

---

# KAFFEMASKINE OVERVEJELSER VED INSTALLATION

---

Adgang til dine produktspecifikationer	3
Elektrisk tilslutning	5

**FISHER & PAYKEL**

NZ AU UK IE SG EU

**INDBYGGET KAFFEMASKINE**

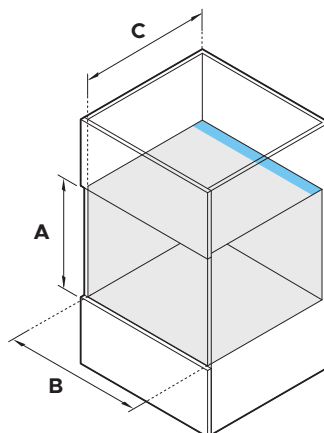
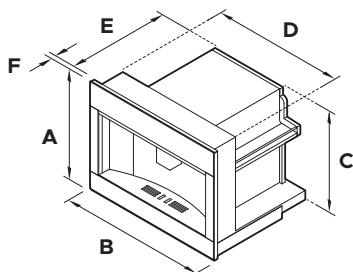
EB60MSG3, EB60MSB3, EB60CSX3, EB76PSX3



For fuldstændige produkt-, kabinet- og servicespecifikationer henvises til Planlægningsvejledningen. For at få adgang til planlægningsvejledningen skal du scanne QR-koden eller besøge [fisherpaykel.com/specify](http://fisherpaykel.com/specify). Søg efter apparattype, produktnavn eller modelkode.

## 60CM MODELLER

EB60MSG3, EB60MSB3, EB60CSX3



PRODUKTMÅL	mm
<b>A</b> Samlet højde	458
<b>B</b> Samlet bredde	596
<b>C</b> Chassishøjde	445
<b>D</b> Chassisets bredde	560
<b>E</b> Chassisdybde	460
<b>F</b> Betjeningspanelets tykkelse	20

HULRUMMETS DIMENSIONER	mm
<b>A</b> Minimum indvendig højde på åbningen	450
<b>B</b> Minimum indvendig bredde på åbningen	560
<b>C</b> Minimum indvendig dybde af åbningen*	545*

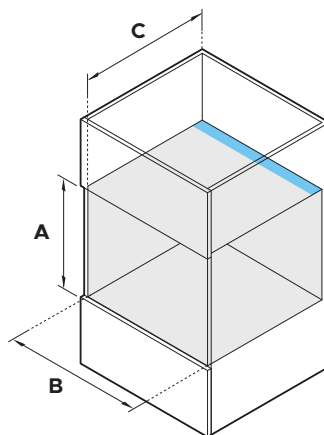
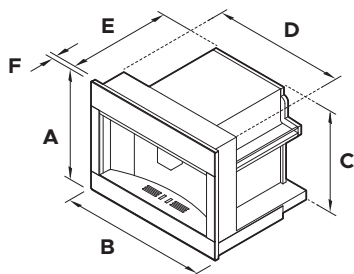
\*Der kræves et samlet ventilationsareal på minimum 280 cm<sup>2</sup>.



For fuldstændige produkt-, kabinet- og servicespecifikationer henvises til Planlægningsvejledningen. For at få adgang til planlægningsvejledningen skal du scanne QR-koden eller besøge [fisherpaykel.com/specify](http://fisherpaykel.com/specify). Søg efter apparattype, produktnavn eller modelkode.

## 76CM MODELLER

EB76PSX3



PRODUKTMÅL	mm
<b>A</b> Samlet højde	458
<b>B</b> Samlet bredde	758
<b>C</b> Chassishøjde	445
<b>D</b> Chassisets bredde	560
<b>E</b> Chassisdybde	460
<b>F</b> Betjeningspanelets tykkelse	24

HULRUMMETS DIMENSIONER	mm
<b>A</b> Minimum indvendig højde på åbningen	450
<b>B</b> Minimum indvendig bredde på åbningen	560
<b>C</b> Minimum indvendig dybde af åbningen*	550*

\*Der kræves et samlet ventilationsareal på minimum 280 cm<sup>2</sup>.

# ELEKTRISK TILSLUTNING

<b>SPECIFIKATIONER</b>	<b>WB60-MODELLER</b>
SERVICE (A)	10
FORSYNING (Hz)	50
SPÆNDING (V)	220 - 240 V

FISHERPAYKEL.COM

© Fisher & Paykel Appliances 2026. Alle rettigheder forbeholdes.

Modellerne, der vises i denne vejledning, fås muligvis ikke på alle markeder og kan ændres uden varsel.

Produktspecifikationerne i denne vejledning gælder de specifikke produkter og modeller, der er beskrevet på udgivelsesdatoen. Disse specifikationer kan ændres uden varsel pga. vores politik om løbende produktforbedring.

Angående aktuelle oplysninger om modeller og specifikationer i dit land, kan du besøge vores hjemmeside eller kontakte den lokale Fisher & Paykel-forhandler.

**433147A 05.26**