

HORNOS MINIMALISTAS SIN MANIJA DE 24" Y PRODUCTOS ASOCIADOS

GUÍA DE PLANIFICACIÓN

HORNO CON AUTOLIMPIEZA SERIE 11 | OB24SAMPUNB5, OB24SAMPUNG5

HORNO COMBINADO DE VAPOR SERIE 11 | OS24SAMHUNB5, OS24SAMHUNG5

HORNO COMBINADO DE VAPOR COMPACTO SERIE 11 | OS24NAMHUNB5, OS24NAMHUNG5

HORNO DE CONVECCIÓN RÁPIDA COMPACTO SERIE 11 | OM24NMUNB5, OM24NMUNG5

CAFETERA EMPOTRADA SERIE 9 | EB24MSB3, EB24MSG3

CAJÓN CALENTADOR SERIE 9 | WB24SMB3, WB24SMG3

INTRODUCCIÓN

Esta guía de planificación completa le proporciona el contexto y las herramientas que se necesitan para lograr el resultado de diseño deseado con los electrodomésticos de Fisher & Paykel. En esta guía, encontrará una variedad de información conceptual, detallada y sobre las dimensiones del producto para dar vida a sus ideas y crear espacios que realmente reflejen su visión.

ASISTENCIA

Para obtener ayuda adicional sobre el diseño, la planificación y la instalación, póngase en contacto con el equipo de asistencia de diseño de Fisher & Paykel.

designsupport@fisherpaykel.com

NOTAS

Es posible que los modelos que se muestran en esta Guía de planificación no estén disponibles en todos los mercados y están sujetos a cambios en cualquier momento. Consulte nuestro sitio web fisherpaykel.com para obtener la versión más reciente del documento. Las especificaciones del producto pueden diferir de las que se muestran.

Esta Guía de planificación no debe utilizarse como guía de instalación para ningún producto. La guía de instalación específica estará disponible con el producto al momento de la entrega y en nuestro sitio web.

DISEÑO CONCEPTUAL	PÁGINA
ELECCIÓN DE DISEÑO	
Estilos	4
Estilo minimalista sin manija	5
Opciones de instalación	6
Descripción general	7
GUÍA DE ESPECIFICACIONES	
Horno autolimpiante	9
Horno de vapor combinado	10
Horno de vapor combinado compacto	11
Horno compacto de convección rápida	12
Cajón calentador	13
Dimensiones - Hornos	14
Dimensiones - Hornos compactos y cafeteras integradas	15
Servicio	16

DISEÑO DESARROLLADO Y DETALLADO	PÁGINA
HOJAS DE DATOS	
Horno autolimpiante	18
Horno de vapor combinado	19
Horno de vapor combinado compacto	20
Horno compacto de convección rápida	21
Cajón calentador	22

DISEÑO DESARROLLADO Y DETALLADO	PÁGINA
CONSIDERACIONES DE PLANIFICACIÓN	
Preparación de los gabinetes	24
Ventilación	25
Altura de la pila	26
SERVICIOS	
Conexión de alimentación y electricidad	28

ELECCIÓN DE DISEÑO



ESTILO MINIMAL - SIN MANIJAS



ESTILO MINIMAL



ESTILO CONTEMPORÁNEO

Celebrando una estética singular que se integra sin esfuerzo en la cocina, los hornos de estilo Minimal presentan sutiles contrastes de textura y tono para una sensación de refinamiento y pureza.

Los hornos de estilo Contemporary, definidos por líneas limpias y detalles de diseño atemporales, aportan una sensación de equilibrio y refinamiento. Una estética versátil que complementa una gama de estilos de cocina.

Esta Guía de planificación es para el estilo minimalista sin manija con hornos de 60 cm y productos asociados. Para obtener información sobre otros estilos, visite el sitio web de Fisher and Paykel. Para ver qué modelos están disponibles, vaya a la sección "Descripción general" de esta Guía de planificación.

Es posible que los modelos que se muestran en esta Guía de planificación no estén disponibles en todos los mercados y estén sujetos a cambios en cualquier momento. Las especificaciones del producto pueden diferir de las que se muestran. Esta Guía de planificación no se debe utilizar como guía de instalación para ningún producto. Se requiere más información para instalar de forma segura y correcta los productos que se presentan aquí. La guía de instalación específica estará disponible con el producto en la entrega y en nuestro sitio web fisherpaykel.com.

TERMINAR

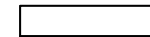
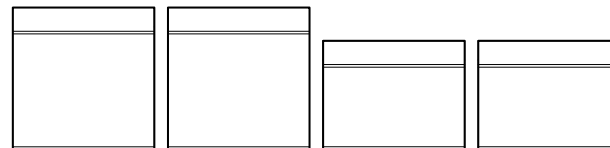
HORNOS

PRODUCTOS ASOCIADOS

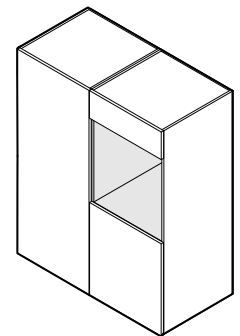
OPCIONES DE INSTALACIÓN

AUTOLIMPIANTE **VAPOR COMBINADO** **VELOCIDAD DE CONVECCIÓN**

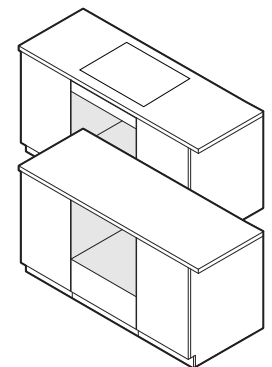
CAJÓN CALENTADOR



Negro Gris



Instalación en pared



Instalación bajo encimera

Es posible que los modelos que se muestran en esta Guía de planificación no estén disponibles en todos los mercados y estén sujetos a cambios en cualquier momento. Las especificaciones del producto pueden diferir de las que se muestran. Esta Guía de planificación no se debe utilizar como guía de instalación para ningún producto. Se requiere más información para instalar de forma segura y correcta los productos que se presentan aquí. La guía de instalación específica estará disponible con el producto en la entrega y en nuestro sitio web fisherpaykel.com.

CONSIDERACIONES

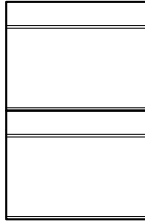
Son posibles diferentes configuraciones, tenga en cuenta las alturas para instalaciones en cuadrícula y en fila.

ALTURA DE LA PILA

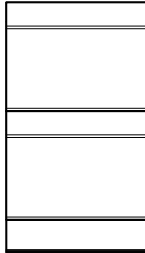
La altura de la pila es la altura total del producto con el espacio libre mínimo sobre el panel frontal del electrodoméstico hasta el panel frontal del gabinete superior o el electrodoméstico.

INSTALACIÓN APILADA

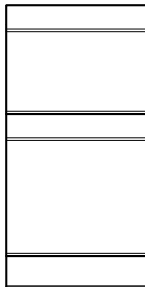
Altura de la pila
36 7/32" (920 mm)



Altura de la pila
41 3/4" (1060 mm)

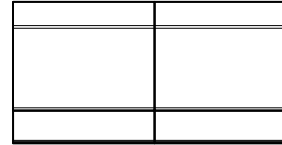


Altura de la pila
47 1/4" (1200 mm)

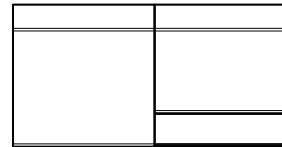


INSTALACIÓN EN CUADRÍCULA

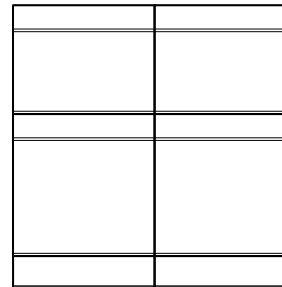
Altura de la pila
23 5/8" (600 mm)



Altura de la pila
23 5/8" (600 mm)

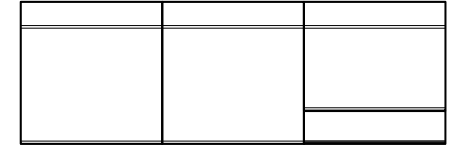


Altura de la pila
47 1/4" (1200 mm)



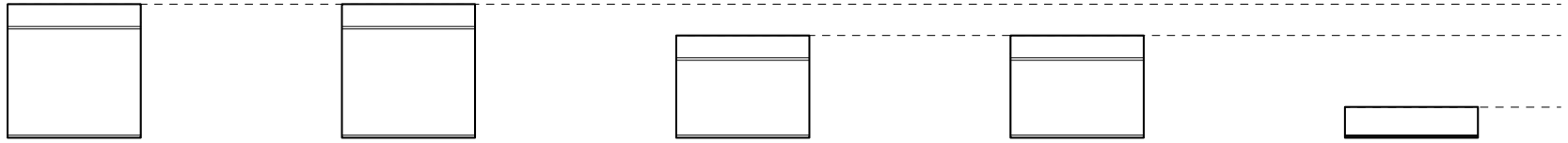
INSTALACIÓN EN FILA

Altura de la pila
23 5/8" (600 mm)

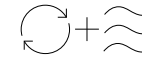
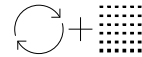
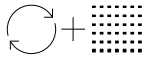
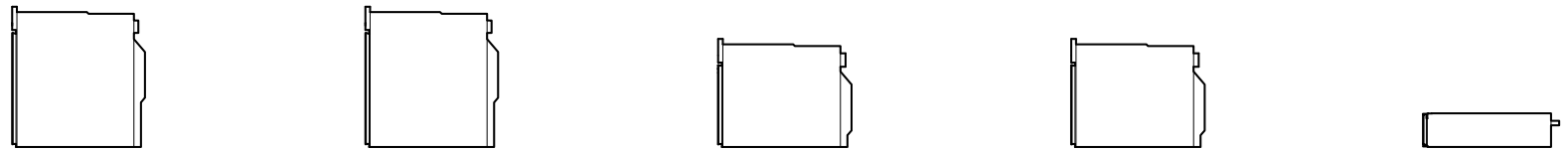


Es posible que los modelos que se muestran en esta Guía de planificación no estén disponibles en todos los mercados y estén sujetos a cambios en cualquier momento. Las especificaciones del producto pueden diferir de las que se muestran. Esta Guía de planificación no se debe utilizar como guía de instalación para ningún producto. Se requiere más información para instalar de forma segura y correcta los productos que se presentan aquí. La guía de instalación específica estará disponible con el producto en la entrega y en nuestro sitio web fisherpaykel.com.

ELEVACIÓN FRONTAL



ELEVACIÓN LATERAL



	HORNO AUTOLIMPIANTE	HORNO DE VAPOR COMBINADO	HORNO DE VAPOR COMBINADO COMPACTO	HORNO COMPACTO CON VELOCIDAD DE CONVECCIÓN	CAJÓN DE CALENTAMIENTO
Serie	Serie 11	Serie 11	Serie 11	Serie 11	Serie 9
Modelos de color negro	OB24SAMPUNB5	OS24SAMHUNB5	OS24NAMHUNB5	OM24NMUNB5	WB24SMB3
Modelos de color gris	OB24SAMPUNG5	OS24SAMHUNG5	OS24NAMHUNG5	OM24NMUNG5	WB24SMG3
Interfaz	Pantalla táctil de 6.8"	Pantalla táctil de 6.8"	Pantalla táctil de 6.8"	Pantalla táctil de 6.8"	-
Altura total	23 9/16" (598 mm)	23 9/16" (598 mm)	18" (458 mm)	18" (458 mm)	5 1/2" (140 mm)
Ancho total	23 7/16" (596 mm)	23 7/16" (596 mm)	23 7/16" (596 mm)	23 7/16" (596 mm)	23 7/16" (596 mm)
Panel de control/espesor del panel frontal	13/16" (20 mm)	13/16" (20 mm)	13/16" (20 mm)	13/16" (20 mm)	13/16" (20 mm)

Es posible que los modelos que se muestran en esta Guía de planificación no estén disponibles en todos los mercados y estén sujetos a cambios en cualquier momento. Las especificaciones del producto pueden diferir de las que se muestran. Esta Guía de planificación no se debe utilizar como guía de instalación para ningún producto. Se requiere más información para instalar de forma segura y correcta los productos que se presentan aquí. La guía de instalación específica estará disponible con el producto en la entrega y en nuestro sitio web fisherpaykel.com.

GUÍA DE ESPECIFICACIONES

SERIES 9 Y 11



Horno autolimpiante negro



Horno autolimpiante gris

DESCRIPCIÓN GENERAL

Diseñado para complementar los electrodomésticos de estilo minimalista, este horno sin manija ofrece un acabado elegante y continuo, ideal para diseños de cocina verdaderamente sin manijas. La función de autolimpieza pirolítica descompone los residuos de alimentos para una limpieza fácil, mientras que los métodos de cocción precisos con recomendaciones de temperatura y tipo de calor para una amplia gama de tipos de alimentos son de fácil acceso a través de la gran pantalla táctil y SmartHQ™.

PRODUCTOS

- OB24SAMPUNB5 - negro
Horno minimalista sin manija de 24" con autolimpieza Serie 11
- OB24SAMPUNG5 - Gris
Horno autolimpiante sin tiradores minimalista Serie 11 de 24"

SERIE Y ESTILOS

- Serie 11
- Minimalista sin manija

ACCESORIOS

- 1 Rejillas laterales con autolimpieza
- 2 Estante deslizante de extensión completa (x2)
- 3 Bandeja multifuncional de fritura por convección

FUNCIONES

- 1 El diseño del horno sin manija garantiza líneas suaves y continuas en los gabinetes de la cocina para dar una apariencia uniforme
- 2 La función de autolimpieza pirolítica descompone los restos de comida para facilitar la limpieza
- 3 Abra y cierre el horno sin esfuerzo con solo presionar un botón, lo que garantiza comodidad y un funcionamiento fluido en la cocina
- 4 Generosa capacidad útil de 2.5 pies cúbicos
- 5 La pantalla táctil grande de 6.8" es intuitiva y fácil de usar
- 6 Crea resultados perfectos con métodos de cocción precisos, con recomendaciones de temperatura y tipo de calor para tu tipo de alimento
- 7 Control de la humedad y distribución uniforme del calor gracias a la tecnología ActiveVent™ y AeroTech™
- 8 Incluye un sensor de temperatura con cable para monitorear en tiempo real las temperaturas de cocción
- 9 La conectividad a través de la aplicación SmartHQ™ brinda control y visibilidad desde cualquier lugar y en cualquier momento

ACCESORIOS

- 4 Bandeja para asar
- 5 Sensor de temperatura con cable

Es posible que los modelos que se muestran en esta Guía de planificación no estén disponibles en todos los mercados y estén sujetos a cambios en cualquier momento. Las especificaciones del producto pueden diferir de las que se muestran. Esta Guía de planificación no se debe utilizar como guía de instalación para ningún producto. Se requiere más información para instalar de forma segura y correcta los productos que se presentan aquí. La guía de instalación específica estará disponible con el producto en la entrega y en nuestro sitio web fisherpaykel.com.



Horno de vapor combinado negro



Horno de vapor combinado gris

DESCRIPCIÓN GENERAL

Diseñado para complementar los electrodomésticos de estilo minimalista, este horno combinado sin manija ofrece un acabado elegante y continuo, ideal para diseños de cocina verdaderamente sin manijas. Con opciones de cocción versátiles que incluyen vapor o convección, además de una función de limpieza a vapor para un fácil mantenimiento. Los métodos de cocción precisos con recomendaciones de temperatura y tipo de calor para una amplia gama de tipos de alimentos son de fácil acceso a través de la gran pantalla táctil y SmartHQ™.

PRODUCTOS

OS24SAMHUNB5 - negro

Horno combinado de vapor minimalista sin manija de 24" Serie 11

OS24SAMHUNG5 - Gris

Horno combinado de vapor minimalista sin manijas Serie 11 de 24"

SERIE Y ESTILOS

Serie 11

Minimalista sin manija

ACCESORIOS

- 1 Rejillas laterales cromadas
- 2 Estante deslizante de extensión completa (x2)
- 3 Bandeja multifuncional de fritura por convección
- 4 Bandeja para asar
- 5 Charola grande perforada para vapor

FUNCIONES

- 1 El diseño sin manija garantiza líneas suaves y continuas en los gabinetes de la cocina para dar una apariencia uniforme
- 2 Opciones de cocción versátiles con vapor o calor por convección para resultados óptimos
- 3 Abra y cierre el horno sin esfuerzo con solo presionar un botón, lo que garantiza comodidad y un funcionamiento fluido en la cocina
- 4 Generosa capacidad útil de 2.5 pies cúbicos
- 5 La pantalla táctil grande de 6.8" es intuitiva y fácil de usar
- 6 Crea resultados perfectos con métodos de cocción precisos, con recomendaciones de temperatura y tipo de calor para tu tipo de alimento
- 7 Control de la humedad y distribución uniforme del calor gracias a la tecnología ActiveVent™ y AeroTech™
- 8 La función Limpieza a vapor garantiza un horno impecable con el mínimo esfuerzo
- 9 Incluye un sensor de temperatura con cable para monitorear en tiempo real las temperaturas de cocción
- 10 La conectividad a través de la aplicación SmartHQ™ brinda control y visibilidad desde cualquier lugar y en cualquier momento

ACCESORIOS

- 6 Charola pequeña perforada para vapor
- 7 Charola grande para vapor
- 8 Sensor de temperatura con cable
- 9 Solución de descalcificación - 2 sobres (pieza 580295)

Es posible que los modelos que se muestran en esta Guía de planificación no estén disponibles en todos los mercados y estén sujetos a cambios en cualquier momento. Las especificaciones del producto pueden diferir de las que se muestran. Esta Guía de planificación no se debe utilizar como guía de instalación para ningún producto. Se requiere más información para instalar de forma segura y correcta los productos que se presentan aquí. La guía de instalación específica estará disponible con el producto en la entrega y en nuestro sitio web fisherpaykel.com.



DESCRIPCIÓN GENERAL

Diseñado para complementar los electrodomésticos de estilo minimalista, este horno combinado sin manija ofrece un acabado elegante y continuo, ideal para diseños de cocina verdaderamente sin manijas. Con opciones de cocción versátiles que incluyen vapor o convección, además de una función de limpieza a vapor para un fácil mantenimiento. Los métodos de cocción precisos con recomendaciones de temperatura y tipo de calor para una amplia gama de tipos de alimentos son de fácil acceso a través de la gran pantalla táctil y SmartHQ™.

PRODUCTOS

OS24NAMHUNB5 - negro

Horno combinado de vapor compacto minimalista sin manija de 24" Serie 11

OS24NAMHUNG5 - Gris

Horno combinado de vapor compacto minimalista sin manija de 24" Serie 11

SERIE Y ESTILOS

Serie 11
Minimalista sin manija

ACCESORIOS

- 1 Rejillas laterales cromadas
- 2 Estante deslizante de extensión completa*
- 3 Estante de alambre
- 4 Bandeja multifuncional de fritura por convección
- 5 Bandeja para asar

FUNCIONES

- 1 El diseño sin manija garantiza líneas suaves y continuas en los gabinetes de la cocina para dar una apariencia uniforme
- 2 Opciones de cocción versátiles con vapor o calor por convección para resultados óptimos
- 3 Abra y cierre el horno sin esfuerzo con solo presionar un botón, lo que garantiza comodidad y un funcionamiento fluido en la cocina
- 4 Capacidad útil compacta de 1.6 pies cúbicos
- 5 La pantalla táctil grande de 6.8" es intuitiva y fácil de usar
- 6 Cree resultados perfectos con métodos de cocción precisos, con recomendaciones de temperatura y tipo de calor para su tipo de alimento
- 7 Control de la humedad y distribución uniforme del calor gracias a la tecnología ActiveVent™ y AeroTech™
- 8 La función Limpieza a vapor garantiza un horno impecable con el mínimo esfuerzo
- 9 Incluye un sensor de temperatura con cable para monitorear en tiempo real las temperaturas de cocción
- 10 La conectividad a través de la aplicación SmartHQ™ brinda control y visibilidad desde cualquier lugar y en cualquier momento

ACCESORIOS

- 6 Charola grande perforada para vapor
- 7 Charola pequeña perforada para vapor
- 8 Charola grande para vapor
- 9 Sensor de temperatura con cable
- 10 Solución de descalcificación - 2 sobres (pieza 580295)

Es posible que los modelos que se muestran en esta Guía de planificación no estén disponibles en todos los mercados y estén sujetos a cambios en cualquier momento. Las especificaciones del producto pueden diferir de las que se muestran. Esta Guía de planificación no se debe utilizar como guía de instalación para ningún producto. Se requiere más información para instalar de forma segura y correcta los productos que se presentan aquí. La guía de instalación específica estará disponible con el producto en la entrega y en nuestro sitio web fisherpaykel.com.



DESCRIPCIÓN GENERAL

Diseñado para complementar los electrodomésticos de estilo minimalista, este horno de convección y velocidad sin manija ofrece un acabado elegante y continuo, ideal para diseños de cocina verdaderamente sin manijas. Opciones de cocción versátiles, incluyendo microondas o convección, ofrecen un calentamiento eficiente en una variedad de platos. Los métodos de cocción precisos con recomendaciones de temperatura y tipo de calor para una amplia gama de tipos de alimentos son de fácil acceso a través de la gran pantalla táctil y SmartHQ™.

PRODUCTOS

OM24NMUNB5 - Negro

Horno compacto de convección y velocidad minimalista sin manija de 24" Serie 11

OM24NMUNG5 - Gris

Horno compacto de convección y velocidad minimalista sin manija de 24" Serie 11

SERIE Y ESTILOS

Serie 11
Minimalista sin manija

FUNCIONES

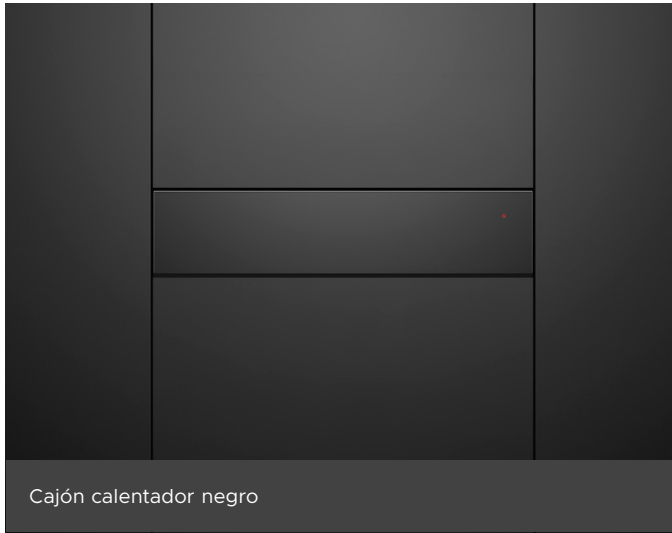
- 1 El diseño sin manija garantiza líneas suaves y continuas en los gabinetes de la cocina para dar una apariencia uniforme
- 2 Combina la cocción rápida en microondas con un calor de convección uniforme para un calentamiento versátil y eficiente en una variedad de platos.
- 3 Abra y cierre el horno sin esfuerzo con solo presionar un botón, lo que garantiza comodidad y un funcionamiento fluido en la cocina
- 4 Capacidad compacta utilizable de 1.3 pies cúbicos
- 5 La pantalla táctil grande de 6.8" es intuitiva y fácil de usar
- 6 Crea resultados perfectos con métodos de cocción precisos, con recomendaciones de temperatura y tipo de calor para tu tipo de alimento
- 7 Funciones versátiles de solo microondas, solo convección o microondas combinado para adaptarse a diversos estilos de cocción
- 8 Incluye un sensor de temperatura con cable para monitorear en tiempo real las temperaturas de cocción
- 9 La conectividad a través de la aplicación SmartHQ™ brinda control y visibilidad desde cualquier lugar y en cualquier momento

ACCESORIOS

- 1 Rejillas laterales cromadas
- 2 Estante de alambre
- 3 Rejilla reductora
- 4 Bandeja de vidrio
- 5 Rejilla para asar
- 6 Sensor de temperatura con cable



Es posible que los modelos que se muestran en esta Guía de planificación no estén disponibles en todos los mercados y estén sujetos a cambios en cualquier momento. Las especificaciones del producto pueden diferir de las que se muestran. Esta Guía de planificación no se debe utilizar como guía de instalación para ningún producto. Se requiere más información para instalar de forma segura y correcta los productos que se presentan aquí. La guía de instalación específica estará disponible con el producto en la entrega y en nuestro sitio web fisherpaykel.com.



DESCRIPCIÓN GENERAL

Diseñado para complementar los electrodomésticos de estilo minimalista, este cajón calentador ofrece un acabado impecable y enrasado, ideal para diseños de cocinas modernas. Con un mecanismo de empuje para abrir, controles táctiles intuitivos y una base de vidrio suave para una fácil limpieza. Con seis programas personalizados y espacio para 6 servicios, mantiene las comidas listas para servir.

PRODUCTOS

WB24SMB3 - negro
Cajón calentador Minimal de la Serie 9 de 24"

WB24SMG3 - Gris
Cajón calentador Minimal de la Serie 9 de 24"

SERIE Y ESTILOS

Serie 9
Minimal

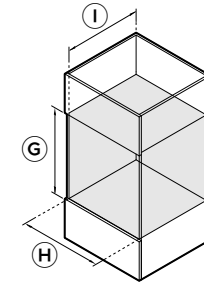
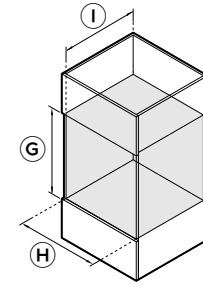
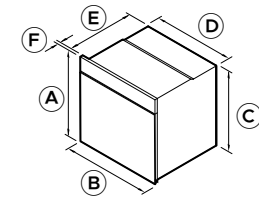
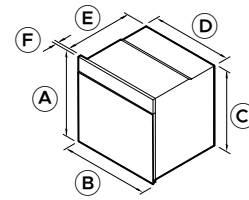
FUNCIONES

- 1** El estilo Minimal está diseñado para que quede al ras con el gabinete. Combina con nuestra familia de electrodomésticos del estilo Minimal.
- 2** Cajón de apertura por presión, diseñado para mayor comodidad
- 3** Controles táctiles simples e intuitivos para un manejo sin esfuerzo
- 4** Base de vidrio fácil de limpiar
- 5** Función de apagado automático y de inicio diferido para ayudar a mantener los platos calientes hasta que sea el momento de servir
- 6** Espacio para 6 juegos de cubiertos de tamaño estándar
- 7** Seis programas personalizados que incluyen calentar, fermentar, deshidratar y cocinar a fuego lento ofrecen comodidad y flexibilidad

Es posible que los modelos que se muestran en esta Guía de planificación no estén disponibles en todos los mercados y estén sujetos a cambios en cualquier momento. Las especificaciones del producto pueden diferir de las que se muestran. Esta Guía de planificación no se debe utilizar como guía de instalación para ningún producto. Se requiere más información para instalar de forma segura y correcta los productos que se presentan aquí. La guía de instalación específica estará disponible con el producto en la entrega y en nuestro sitio web fisherpaykel.com.

DIMENSIONES DEL PRODUCTO

DIMENSIONES DE LA CAVIDAD



DIMENSIONES DEL PRODUCTO	
A	Altura total del producto
B	Ancho total del producto
C	Altura de la carcasa
D	Ancho de la carcasa
E	Profundidad de la carcasa
F	Profundidad del marco delantero
	Profundidad de apertura de la puerta a 90° (desde la parte frontal del producto)

DIMENSIONES DE LA CAVIDAD	
G	Altura de la cavidad
H	Ancho de la cavidad
I	Profundidad de la cavidad (desde el punto de referencia frontal de la carcasa)

HORNO AUTOLIMPIANTE OB24SAMPUNB5, OB24SAMPUNG5			
	pulgadas		mm
A	23 9/16		598
B	23 7/16		596
C	22 5/8		575
D	21 7/8		556
E	21 7/16		545
F	13/16		20
	18 1/4		463

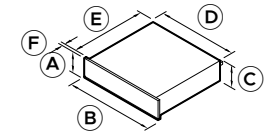
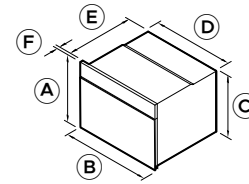
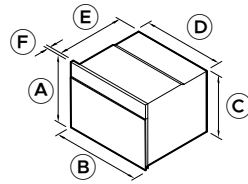
	pulgadas		mm
G	mín. 22 13/16		mín. 580
H	mín. 22 1/16		mín. 560
I	min 21 5/8		mín. 550

HORNO DE VAPOR COMBINADO OS24SAMHUNB5, OS24SAMHUNG5			
	pulgadas		mm
A	23 9/16		598
B	23 7/16		596
C	22 5/8		575
D	21 7/8		556
E	21 7/16		545
F	13/16		20
	18 1/4		463

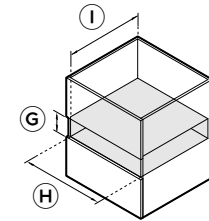
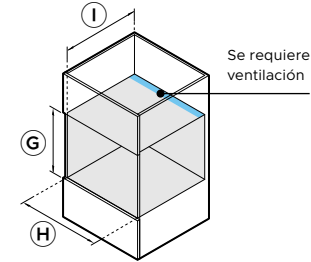
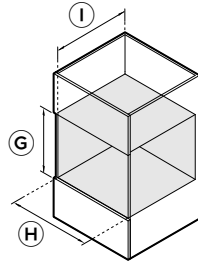
	pulgadas		mm
G	mín. 22 13/16		mín. 580
H	mín. 22 1/16		mín. 560
I	min 21 5/8		mín. 550

Es posible que los modelos que se muestran en esta Guía de planificación no estén disponibles en todos los mercados y estén sujetos a cambios en cualquier momento. Las especificaciones del producto pueden diferir de las que se muestran. Esta Guía de planificación no se debe utilizar como guía de instalación para ningún producto. Se requiere más información para instalar de forma segura y correcta los productos que se presentan aquí. La guía de instalación específica estará disponible con el producto en la entrega y en nuestro sitio web fisherpaykel.com.

DIMENSIONES DEL PRODUCTO



DIMENSIONES DE LA CAVIDAD



HORNO COMPACTO DE VAPOR COMBINADO
OS24NAMHUNB5, OS24NAMHUNG5

DIMENSIONES DEL PRODUCTO	pulgadas	mm
A Altura total del producto	18	458
B Ancho total del producto	23 7/16	596
C Altura de la carcasa	17 1/8	435
D Ancho de la carcasa	21 7/8	556
E Profundidad de la carcasa	21 7/16	545
F Profundidad del marco delantero	13/16	20
Altura del panel frontal	-	-
Ancho del panel frontal	-	-
Profundidad de apertura de la puerta a 90° (desde la parte frontal del producto)	12 3/4	324
Extensión del cajón	-	-

* Incluye enchufe de alimentación.

DIMENSIONES DE LA CAVIDAD	pulgadas	mm
G Altura de la cavidad	mín. 17 5/16	mín. 440
H Ancho de la cavidad	mín. 22 1/16	mín. 560
I Profundidad de la cavidad (desde el punto de referencia frontal de la carcasa)	mín. 21 5/8	mín. 550

HORNO COMPACTO DE CONVECCIÓN RÁPIDA
OM24NMUNB5, OM24NMUNG5

DIMENSIONES DEL PRODUCTO	pulgadas	mm
A Altura total del producto	18	458
B Ancho total del producto	23 7/16	596
C Altura de la carcasa	17 1/8	435
D Ancho de la carcasa	21 7/8	556
E Profundidad de la carcasa	21 7/16	545
F Profundidad del marco delantero	13/16	20
Altura del panel frontal	-	-
Ancho del panel frontal	-	-
Profundidad de apertura de la puerta a 90° (desde la parte frontal del producto)	12 3/4	324
Extensión del cajón	-	-

DIMENSIONES DE LA CAVIDAD	pulgadas	mm
G Altura de la cavidad	mín. 17 5/16	mín. 440
H Ancho de la cavidad	mín. 22 1/16	mín. 560
I Profundidad de la cavidad (desde el punto de referencia frontal de la carcasa)	mín. 21 5/8*	mín. 550*

*Se requiere un área de ventilación total mínima de 43.4 pulgadas (280 cm²). La abertura de ventilación debe ubicarse en la parte trasera de la cavidad y puede colocarse en la base, los lados o la parte superior de la cavidad.
Nota: Los hornos Fisher & Paykel de 24" se pueden instalar directamente sobre el cajón. No es necesario un estante intermedio.

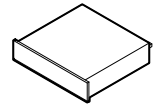
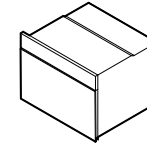
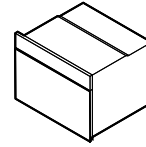
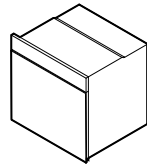
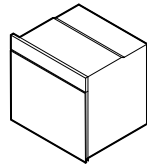
CAJÓN DE CALENTAMIENTO
WB24SMB3, WB24SMG3

DIMENSIONES DEL PRODUCTO	pulgadas	mm
A Altura total del producto	5 1/2	140
B Ancho total del producto	23 7/16	596
C Altura de la carcasa	5 1/2	140
D Ancho de la carcasa	21 3/8	543
E Profundidad de la carcasa	21 9/17*	547*
F Profundidad del marco delantero	13/16	20
Altura del panel frontal	5 3/8	136
Ancho del panel frontal	23 7/16	596
Profundidad de apertura de la puerta a 90° (desde la parte frontal del producto)	-	-
Extensión del cajón	máx. 16 5/16	máx. 414

DIMENSIONES DE LA CAVIDAD	pulgadas	mm
G Altura de la cavidad	mín. 5 9/16	mín. 142
H Ancho de la cavidad	mín. 22 1/16	mín. 560
I Profundidad de la cavidad (desde el punto de referencia frontal de la carcasa)	mín. 21 5/8	mín. 550

Es posible que los modelos que se muestran en esta Guía de planificación no estén disponibles en todos los mercados y estén sujetos a cambios en cualquier momento. Las especificaciones del producto pueden diferir de las que se muestran. Esta Guía de planificación no se debe utilizar como guía de instalación para ningún producto. Se requiere más información para instalar de forma segura y correcta los productos que se presentan aquí. La guía de instalación específica estará disponible con el producto en la entrega y en nuestro sitio web fisherpaykel.com.

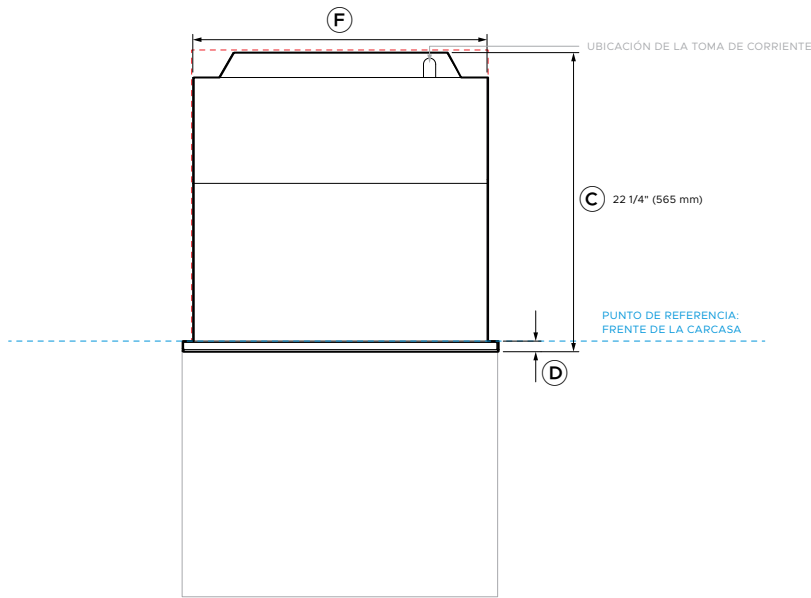
VISTA ISOMÉTRICA



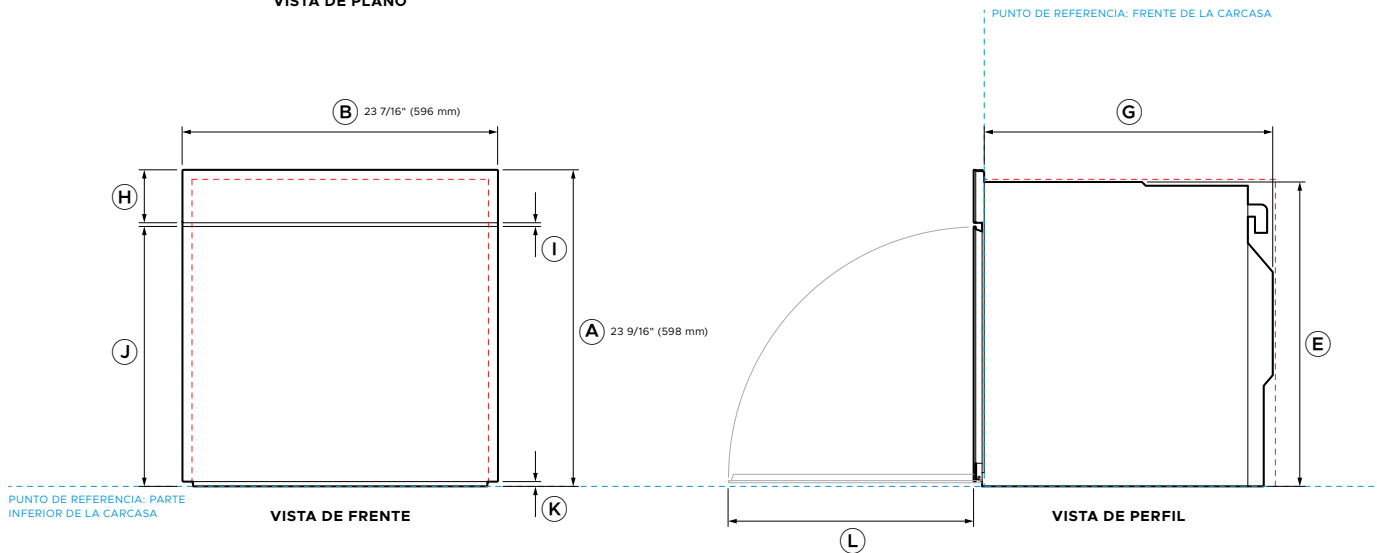
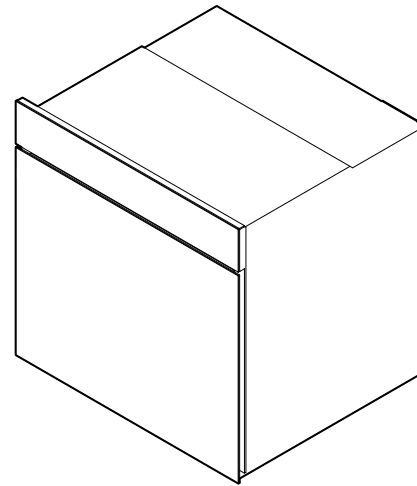
	HORNO AUTOLIMPIANTE OB24SAMPUNB5, OB24SAMPUNG5	HORNO DE VAPOR COMBINADO OS24SAMHUNB5, OS24SAMHUNG5	HORNO DE VAPOR COMBINADO COMPACTO OS24NAMHUNB5, OS24NAMHUNG5	HORNO COMPACTO DE CONVECCIÓN RÁPIDA OM24NMUNB5, OM24NMUNG5	CAJÓN DE CALENTAMIENTO WB24SMB3, WB24SMG3
REQUISITOS DEL PRODUCTO					
Circuito dedicado (A)	20	20	20	20	15
Potencia nominal (W)	4200/3200	4200/3200	4200/3200	3300/3900	930
Suministro (Hz)	60	60	60	60	60
Voltaje (V)	208/240	208/240	208/240	208/240	120
Conexión	Conexión fija 48" (1220 mm)*	Conexión fija 48" (1220 mm)*	Conexión fija 48" (1220 mm)*	Conexión fija 70 7/8" (1800 mm)*	Cable flexible 70 7/8" (1800 mm)*
*Suministrado con el producto. Nota: En el caso de instalaciones multiresidenciales, utilice la potencia nominal para calcular la demanda.					
CAPACIDAD					
Capacidad total del horno	3 pies cúbicos (85 litros)	3 pies cúbicos (85 litros)	1.9 pies cúbicos (55 litros)	1.7 pies cúbicos (49 litros)	-
Capacidad total del depósito de agua	-	47 onzas líquidas (1.4 litros)	47 onzas líquidas (1.4 litros)	-	-
Nota: Todas las cafeteras y los hornos de vapor tienen depósitos de agua internos que deben llenarse manualmente. No se requiere un suministro externo de agua.					
PESOS					
Con embalaje	117 lb (53 kg)	143 lb (65 kg)	53 kg (117 lb)	105 lb (48 kg)	40 lb (18 kg)
Sin embalaje	99 lb (45 kg)	117 lb (53 kg)	93 lb (42 kg)	84 lb (38 kg)	37 lb (17 kg)

Es posible que los modelos que se muestran en esta Guía de planificación no estén disponibles en todos los mercados y estén sujetos a cambios en cualquier momento. Las especificaciones del producto pueden diferir de las que se muestran. Esta Guía de planificación no se debe utilizar como guía de instalación para ningún producto. Se requiere más información para instalar de forma segura y correcta los productos que se presentan aquí. La guía de instalación específica estará disponible con el producto en la entrega y en nuestro sitio web fisherpaykel.com.

HOJAS DE DATOS

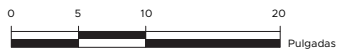


VISTA DE PLANO



VISTA DE FRENTE

VISTA DE PERFIL



N.º de modelo:

OB24SAMPUNB5
OB24SAMPUNG5

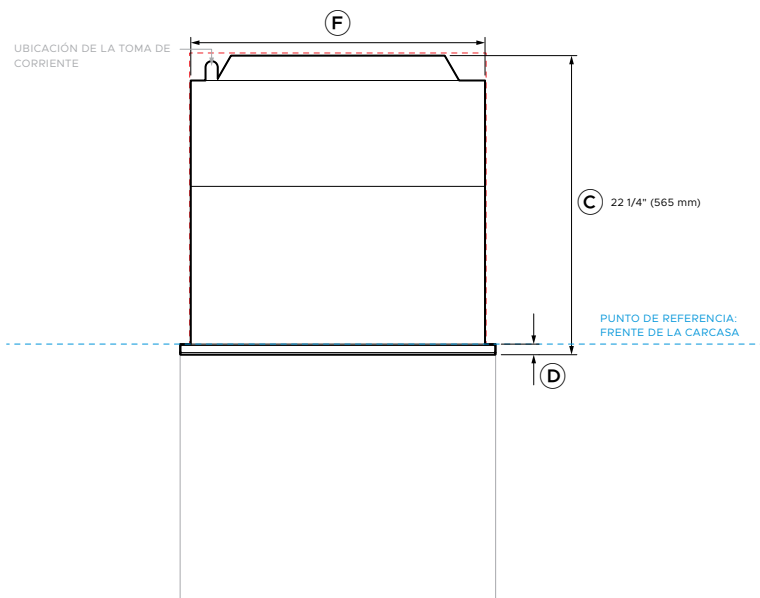
Horno autolimpiante sin tiradores minimalista Serie 11 de 24" - Negro
Horno autolimpiante sin tiradores minimalista Serie 11 de 24" - Gris

Dimensiones del producto	pulgadas	mm
A Altura total del producto	23 9/16	598
B Ancho total del producto	23 7/16	596
C Profundidad general del producto	22 1/4	565
D Profundidad del marco delantero	13/16	20
E Altura de la carcasa	22 5/8	575
F Ancho de la carcasa	21 7/8	556
G Profundidad de la carcasa	21 7/16	545
H Altura del panel de control	3 15/16	100
I Distancia entre la puerta y el panel de control	9/32	7
J Altura del borde superior de la puerta (desde el punto de referencia base de la carcasa)	19 5/16	491
K Altura del borde inferior de la puerta (a partir del dato base de la carcasa)	3/8	9
L Profundidad de apertura de la puerta a 90° (desde la parte frontal del producto)	8 1/4	463

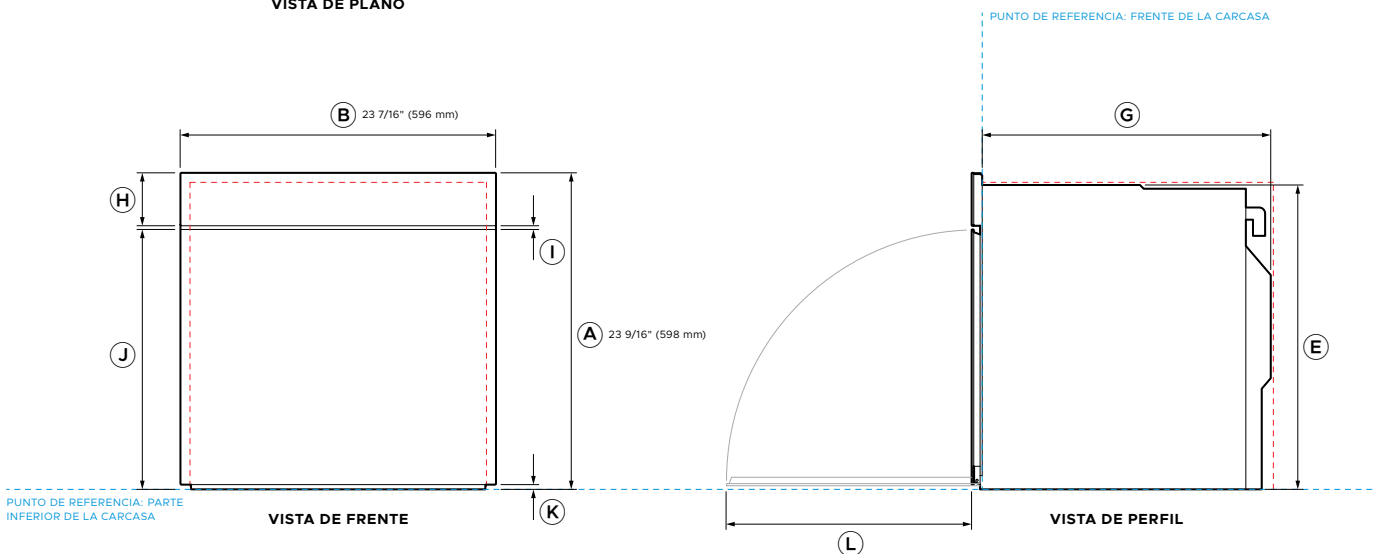
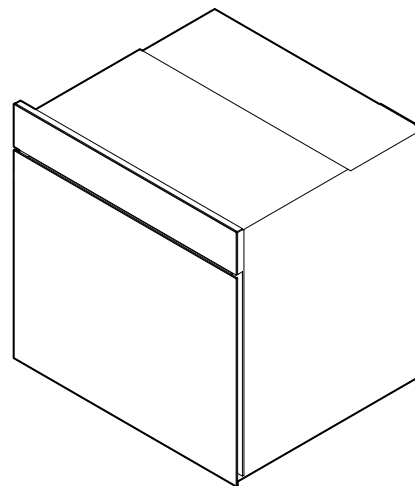
Espacio libre mínimo	pulgadas	mm
Altura de la cavidad	mín. 22 13/16	mín. 580
Ancho de la cavidad	mín. 22 1/16	mín. 560
Profundidad de la cavidad (desde el punto de referencia frontal de la carcasa)	mín 21 5/8	mín. 550
Espacio libre del marco delantero: parte superior y laterales.	mín. 1/16	mín. 2

----- INDICA EL PUNTO DE REFERENCIA DEL PRODUCTO
- - - - - INDICA LOS ESPACIOS LIBRES DE LOS GABINETES

NOTA IMPORTANTE: En esta guía, las dimensiones pueden variar en ±1/16" (2 mm). Lea el manual de instalación para obtener información detallada sobre la instalación del producto. Para acceder a las instrucciones y especificaciones de instalación completas, visite fisherpaykel.com.



VISTA DE PLANO



VISTA DE FRENTE

VISTA DE PERFIL



N.º de modelo:

OS24SAMHUNB5 Horno combinado de vapor minimalista sin manijas Serie 11 de 24" - Negro

OS24SAMHUNG5 Horno combinado de vapor minimalista sin manijas Serie 11 de 24" - Gris

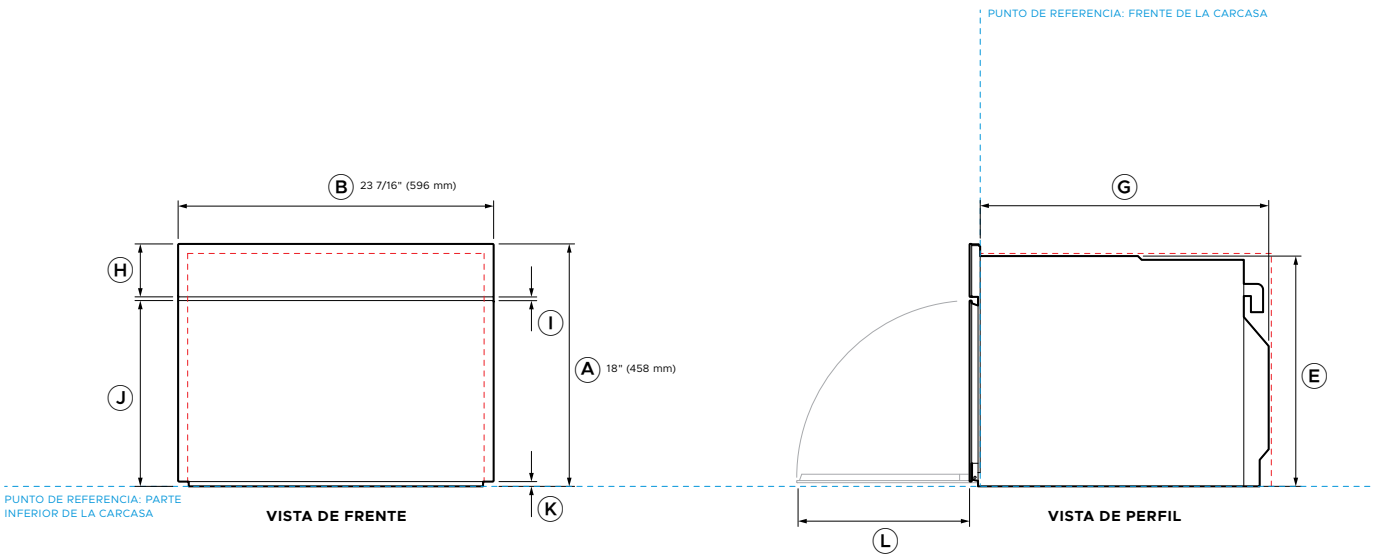
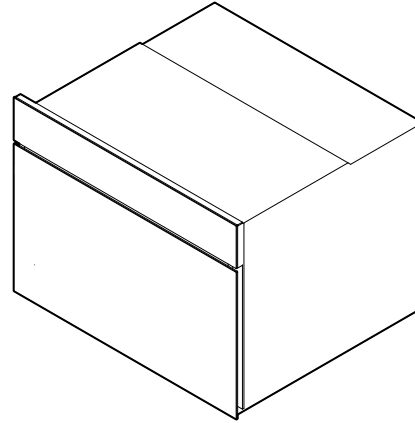
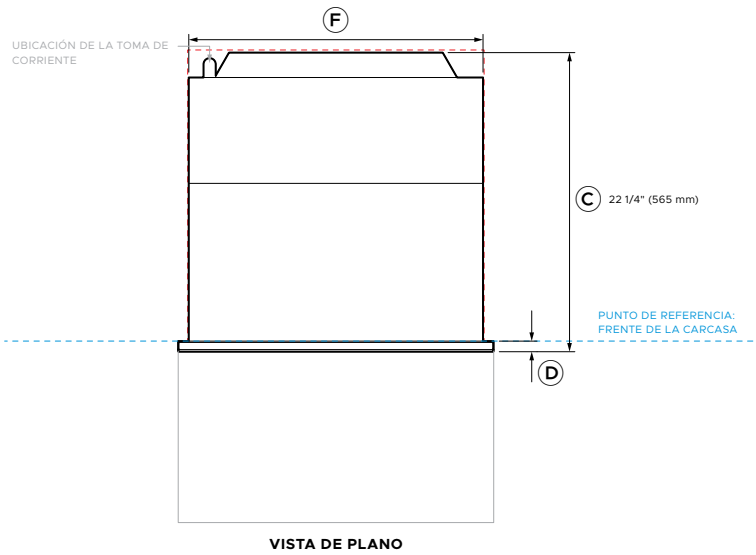
Dimensiones del producto	pulgadas	mm
A Altura total del producto	23 9/16	598
B Ancho total del producto	23 7/16	596
C Profundidad general del producto	22 1/4	565
D Profundidad del marco delantero	13/16	20
E Altura de la carcasa	22 5/8	575
F Ancho de la carcasa	21 7/8	556
G Profundidad de la carcasa	21 7/16	545
H Altura del panel de control	3 15/16	100
I Distancia entre la puerta y el panel de control	9/32	7
J Altura del borde superior de la puerta (desde el punto de referencia base de la carcasa)	19 5/16	491
K Altura del borde inferior de la puerta (a partir del dato base de la carcasa)	3/8	9
L Profundidad de apertura de la puerta a 90° (desde la parte frontal del producto)	8 1/4	463

Espacio libre mínimo	pulgadas	mm
Altura de la cavidad	mín. 22 13/16	mín. 580
Ancho de la cavidad	mín. 22 1/16	mín. 560
Profundidad de la cavidad (desde el punto de referencia frontal de la carcasa)	mín. 21 5/8	mín. 550
Espacio libre del marco delantero: parte superior y laterales	mín. 1/16	mín. 2

----- INDICA EL PUNTO DE REFERENCIA DEL PRODUCTO

----- INDICA LOS ESPACIOS LIBRES DE LOS GABINETES

NOTA IMPORTANTE: En esta guía, las dimensiones pueden variar en ±1/16" (2 mm). Lea el manual de instalación para obtener información detallada sobre la instalación del producto. Para acceder a las instrucciones y especificaciones de instalación completas, visite fisherpaykel.com.



N.º de modelo:

OS24NAMHUNB5

Horno de vapor combinado compacto minimalista sin manija de 24" Serie 11 - Negro

OS24NAMHUNG5

Horno de vapor combinado compacto minimalista sin manija de 24" Serie 11 - Gris

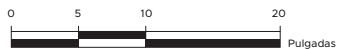
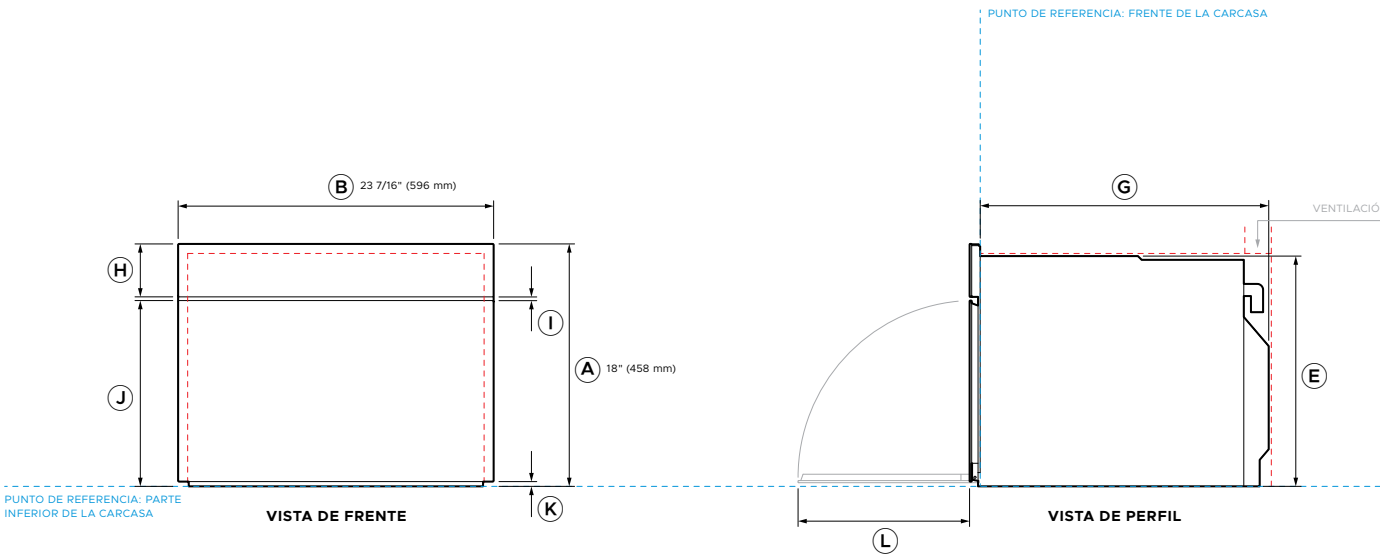
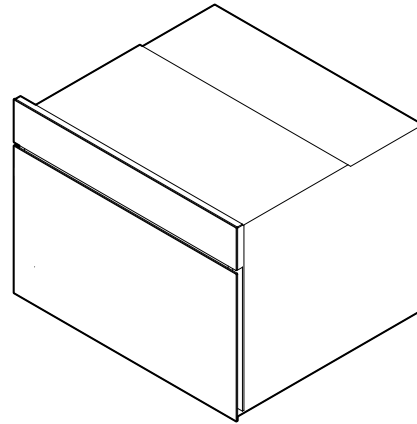
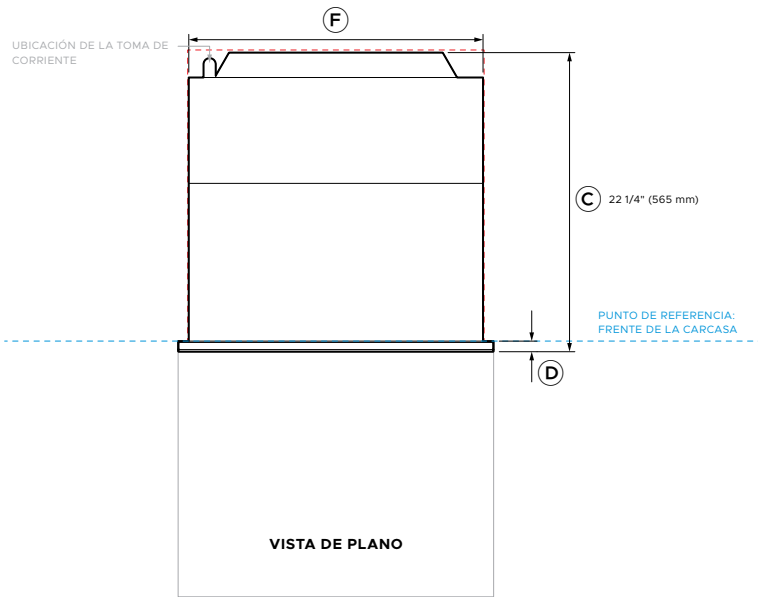
Dimensiones del producto	pulgadas	mm
A Altura total del producto	18	458
B Ancho total del producto	23 7/16	596
C Profundidad general del producto	22 1/4	565
D Profundidad del marco delantero	13/16	20
E Altura de la carcasa	17 1/8	435
F Ancho de la carcasa	21 7/8	556
G Profundidad de la carcasa	21 7/16	545
H Altura del panel de control	3 15/16	100
I Distancia entre la puerta y el panel de control	9/32	7
J Altura del borde superior de la puerta (desde el punto de referencia base de la carcasa)	13 13/16	351
K Altura del borde inferior de la puerta (a partir del dato base de la carcasa)	3/8	9
L Profundidad de apertura de la puerta a 90° (desde la parte frontal del producto)	12 3/4	324

Espacio libre mínimo	pulgadas	mm
Altura de la cavidad	mín. 17 5/16	mín. 440
Ancho de la cavidad	mín. 22 1/16	mín. 560
Profundidad de la cavidad (desde el punto de referencia frontal de la carcasa)	mín. 21 5/8	mín. 550
Espacio libre del marco delantero: parte superior y laterales	mín. 1/16	mín. 2

----- INDICA EL PUNTO DE REFERENCIA DEL PRODUCTO

----- INDICA LOS ESPACIOS LIBRES DE LOS GABINETES

NOTA IMPORTANTE: En esta guía, las dimensiones pueden variar en ±1/16" (2 mm). Lea el manual de instalación para obtener información detallada sobre la instalación del producto. Para acceder a las instrucciones y especificaciones de instalación completas, visite fisherpaykel.com.



N.º de modelo:

OM24NMUNB5

Horno compacto de convección y velocidad minimalista sin manija de 24" Serie 11 - Negro

OM24NMUNG5

Horno compacto de convección y velocidad minimalista sin manija de 24" Serie 11 - Gris

Dimensiones del producto	pulgadas	mm
A Altura total del producto	18	458
B Ancho total del producto	23 7/16	596
C Profundidad general del producto	22 1/4	565
D Profundidad del marco delantero	13/16	20
E Altura de la carcasa	17 1/8	435
F Ancho de la carcasa	21 7/8	556
G Profundidad de la carcasa	21 7/16	545
H Altura del panel de control	3 15/16	100
I Distancia entre la puerta y el panel de control	9/32	7
J Altura del borde superior de la puerta (desde el punto de referencia base de la carcasa)	13 13/16	351
K Altura del borde inferior de la puerta (a partir del dato base de la carcasa)	3/8	9
L Profundidad de apertura de la puerta a 90° (desde la parte frontal del producto)	12 3/4	324

Espacio libre mínimo	pulgadas	mm
Altura de la cavidad	mín. 17 5/16	mín. 440
Ancho de la cavidad	mín. 22 1/16	mín. 560
Profundidad de la cavidad (desde el punto de referencia frontal de la carcasa)	mín 21 5/8	mín. 550
Espacio libre del marco delantero: parte superior y laterales	mín. 1/16	mín. 2

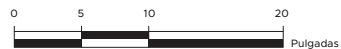
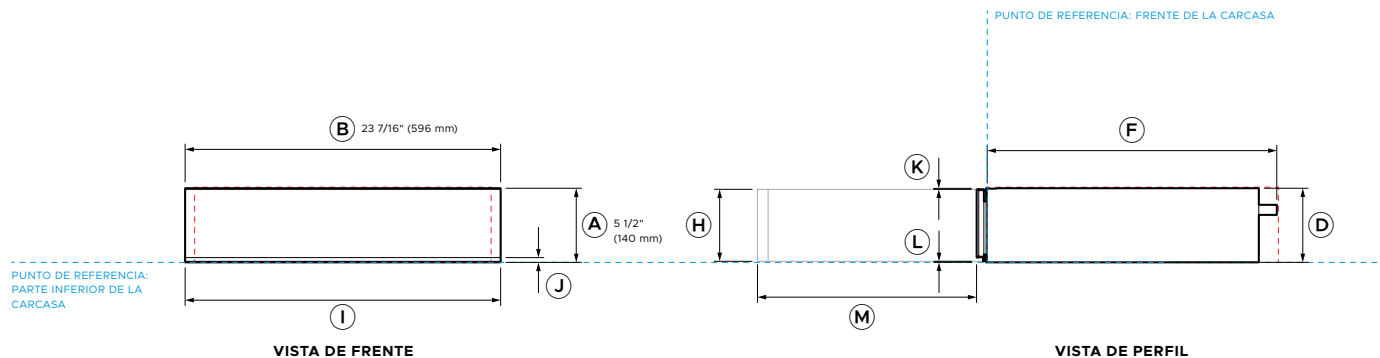
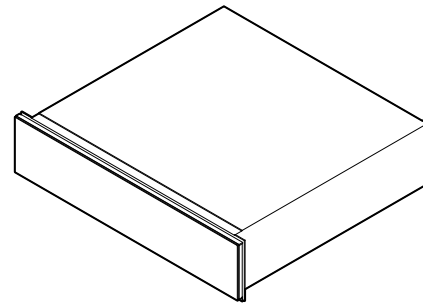
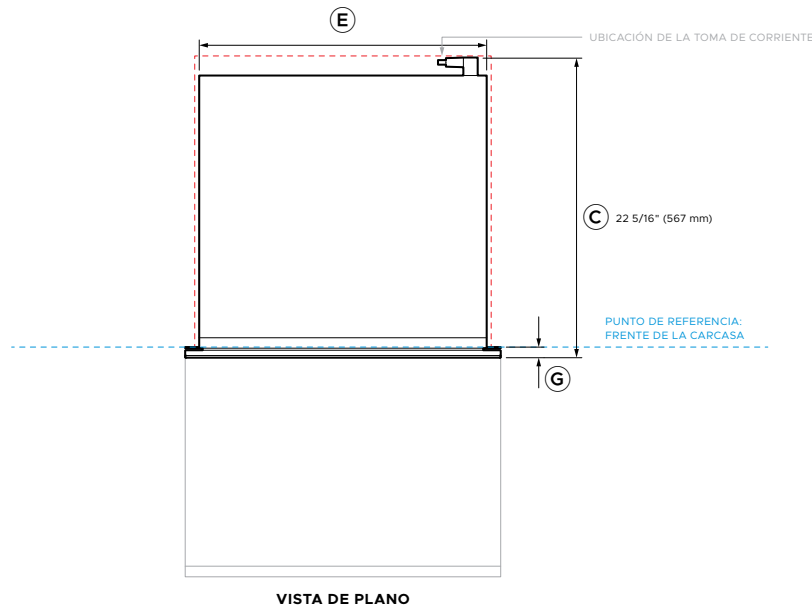
Requisitos de ventilación	pulgadas	mm
Altura de la abertura de ventilación trasera*	mín. 2	mín. 50
Ancho de apertura de ventilación trasera*	mín. 22 1/16	mín. 560

*Se requiere un área de ventilación total mínima de 43.4 pulgadas (280 cm²). La abertura de ventilación debe ubicarse en la parte trasera de la cavidad y puede colocarse en la base, los lados o la parte superior de la cavidad.

----- INDICA EL PUNTO DE REFERENCIA DEL PRODUCTO

----- INDICA LOS ESPACIOS LIBRES DE LOS GABINETES

NOTA IMPORTANTE: En esta guía, las dimensiones pueden variar en ±1/16" (2 mm). Lea el manual de instalación para obtener información detallada sobre la instalación del producto. Para acceder a las instrucciones y especificaciones de instalación completas, visite fisherpaykel.com.



N.º de modelo:

WB24SMB3
WB24SMG3

Cajón calentador minimalista Serie 9 de 24": negro
Cajón calentador minimalista de 24" Serie 9 - Gris

Dimensiones del producto		pulgadas	mm
A	Altura total del producto	5 1/2	140
B	Ancho total del producto	23 7/16	596
C	Profundidad total del producto (incluye enchufe de alimentación)	22 5/16	567
D	Altura de la carcasa	5 1/2	140
E	Ancho de la carcasa	21 3/8	543
F	Profundidad de la carcasa	21 9/17	547
G	Profundidad del bastidor delantero (incluye brida y panel frontal)	13/16	20
H	Altura del panel frontal	5 3/8	136
I	Ancho del panel frontal	23 7/16	596
J	Altura inferior del borde del panel frontal (desde el datum base de la carcasa)	3/8	9
K	Desde el borde superior del panel frontal hasta la parte superior de la carcasa	1/16	2
L	Altura real del borde inferior del panel frontal (a partir del dato base del chasis)	1/16	2
M	Extensión del cajón	máx. 16 5/16	máx. 414

Espacio libre mínimo		pulgadas	mm
Altura de la cavidad			
- instalación independiente		mín. 5 9/16	mín 142
- instalación apilada		5 1/2	140
Ancho de la cavidad		mín. 22 1/16	mín. 560
Profundidad de la cavidad (desde el punto de referencia frontal de la carcasa)		mín 21 5/8	mín. 550
Espacio libre del marco delantero: parte superior y laterales		mín. 1/16	mín. 2

Nota: Los hornos Fisher & Paykel de 24" se pueden instalar directamente sobre el cajón. No es necesario un estante intermedio.

----- INDICA EL PUNTO DE REFERENCIA DEL PRODUCTO
- - - - - INDICA LOS ESPACIOS LIBRES DE LOS GABINETES

NOTA IMPORTANTE: En esta guía, las dimensiones pueden variar en ±1/16" (2 mm). Lea el manual de instalación para obtener información detallada sobre la instalación del producto. Para acceder a las instrucciones y especificaciones de instalación completas, visite fisherpaykel.com.

CONSIDERACIONES DE PLANIFICACIÓN

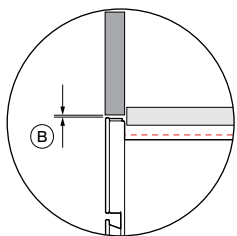
ESPACIO LIBRE DE LOS GABINETES

DISTANCIAS MÍNIMAS

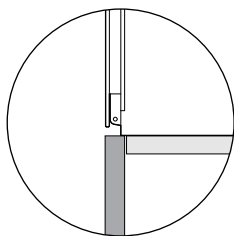
	pulgadas	mm
A Espacio libre del panel frontal/personalizado - lados	mín. 1/16	mín. 2
B Espacio libre del panel frontal/personalizado-parte superior	mín. 1/16	mín. 2

BAJO MOSTRADOR

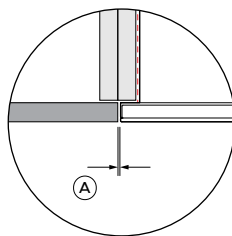
Si va a instalar un anafe sobre el horno, asegúrese de dejar un espacio libre adecuado para el anafe de acuerdo con las instrucciones del fabricante.



DETALLE 1
VISTA DE PERFIL

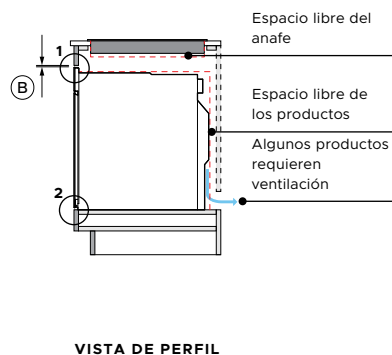
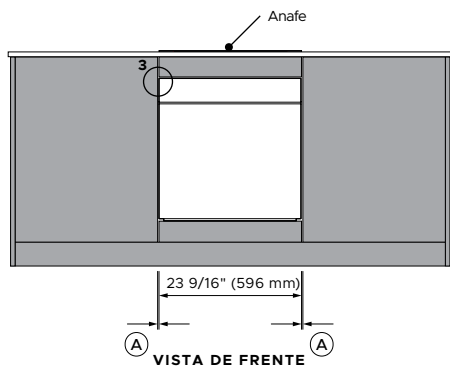


DETALLE 2
VISTA DE PERFIL



DETALLE 3
VISTA DE PLANTA

Los productos no requieren espacio en la parte inferior entre el producto y el panel frontal de los gabinetes o el electrodoméstico.



INSTALACIÓN

INDIVIDUAL

Dirígete a la sección "Hojas de datos" de esta Guía de planificación para más detalles.

APILADO O CUADRICULADO

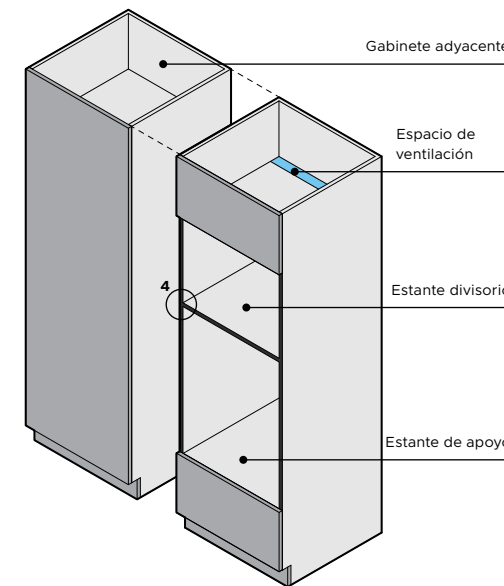
Dirígete a la sección "Altura de la pila" de esta Guía de planificación para más detalles.

DESTAQUE EN NEGRO

Se recomienda el contraste de bordes negros en todos los paneles frontales y aberturas donde se encuentran los productos, y en los paneles laterales del gabinete donde existe un rebaje.

ESTANTE DIVISORIO

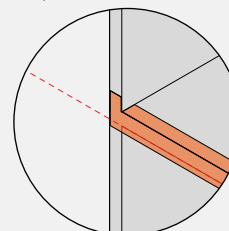
Si el panel frontal del electrodoméstico es más grueso que el panel frontal del gabinete, ajuste la profundidad del estante divisor para garantizar que el horno quede al ras con el frente del gabinete.



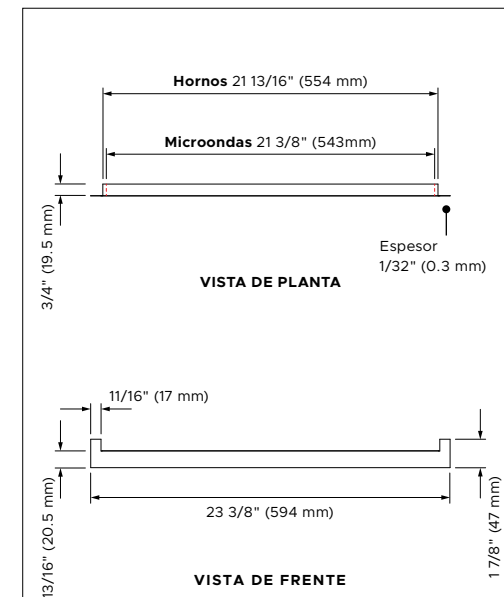
MOLDURA PARA EL GABINETE DEL HORNO (OPCIONAL)

Se suministra una moldura negra opcional para gabinetes con todos los hornos. Antes de la instalación, verifique la altura de la moldura contra los estantes divisorios o de soporte. Si es necesario, marque y corte la moldura a la altura adecuada para evitar interferencias.

Nota: los hornos microondas tienen un ancho de moldura diferente. Asegúrese de que se utiliza la moldura correcta para cada electrodoméstico.

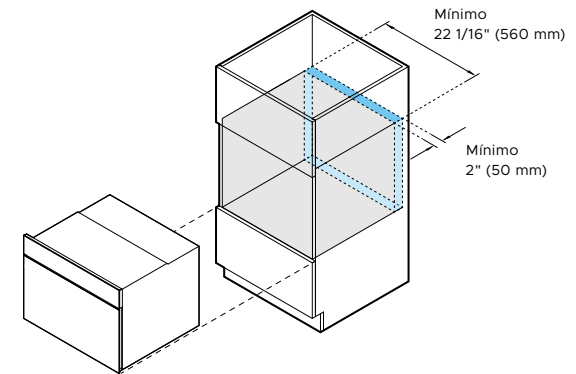
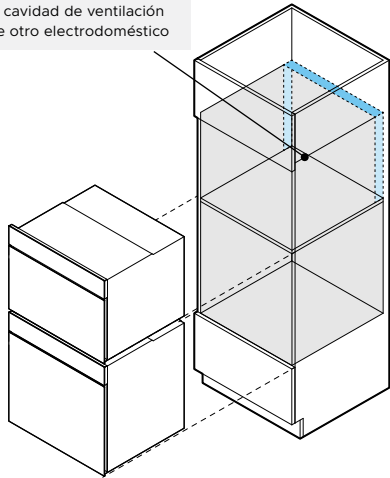


DETALLE 4
VISTA ISOMÉTRICA



Es posible que los modelos que se muestran en esta Guía de planificación no estén disponibles en todos los mercados y estén sujetos a cambios en cualquier momento. Las especificaciones del producto pueden diferir de las que se muestran. Esta Guía de planificación no se debe utilizar como guía de instalación para ningún producto. Se requiere más información para instalar de forma segura y correcta los productos que se presentan aquí. La guía de instalación específica estará disponible con el producto en la entrega y en nuestro sitio web fisherpaykel.com.

No ventile directamente en la cavidad de ventilación de otro electrodoméstico



Opciones para el área total de ventilación mínima

VENTILACIÓN

Se requiere ventilación para asegurar el correcto funcionamiento de ciertos productos.

Posibles ubicaciones de ventilación:

- Espacio detrás del gabinete
- Cavidad superior (no es una cavidad de producto)
- Cavidad del zócalo
- Gabinetes adyacentes (no una cavidad para el producto)

Gabinete con panel trasero o instalado contra una pared:

Seleccione una de las ubicaciones de ventilación mencionadas anteriormente, especificando el área mínima de ventilación requerida.

Gabinete sin panel posterior:

Si el gabinete se fabrica sin un panel trasero y no está colocado directamente contra una pared, la parte trasera abierta proporcionará suficiente ventilación.

No ventile directamente en la cavidad de otro electrodoméstico.

HORNO COMPACTO DE CONVECCIÓN-VELOCIDAD

OM24NMUNB5, OM24NMUNG5

COLOCACIÓN DE VENTILACIÓN

Área total de ventilación mínima	43.4 pulgadas (280 cm ²) o 2" x 22 1/16" (50 mm x 560 mm)
Opciones de ventilación de la cavidad	base, lados, parte superior o parte trasera

Es posible que los modelos que se muestran en esta Guía de planificación no estén disponibles en todos los mercados y estén sujetos a cambios en cualquier momento. Las especificaciones del producto pueden diferir de las que se muestran. Esta Guía de planificación no se debe utilizar como guía de instalación para ningún producto. Se requiere más información para instalar de forma segura y correcta los productos que se presentan aquí. La guía de instalación específica estará disponible con el producto en la entrega y en nuestro sitio web fisherpaykel.com.

ALTURA DE LA PILA

La altura de apilamiento es la altura total del producto con un espacio libre mínimo sobre el panel de control del electrodoméstico o el panel frontal.

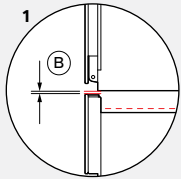
A Altura total del producto

+

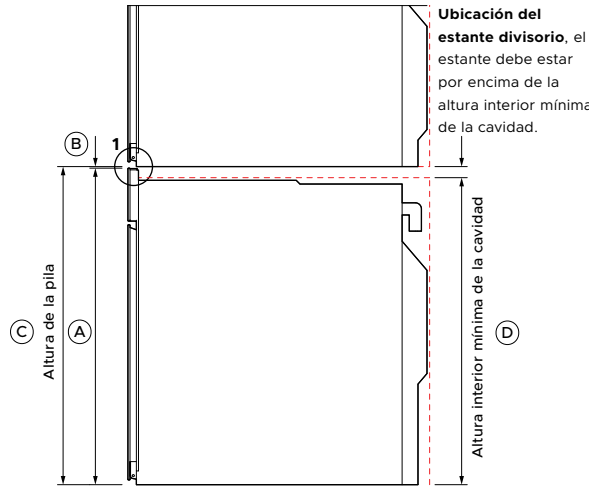
B Espacio libre mínimo sobre el frente del electrodoméstico/panel personalizado hasta la parte superior del electrodoméstico

=

C Altura de la pila



DETALLE 1
VISTA DE PERFIL



VISTA DE PERFIL

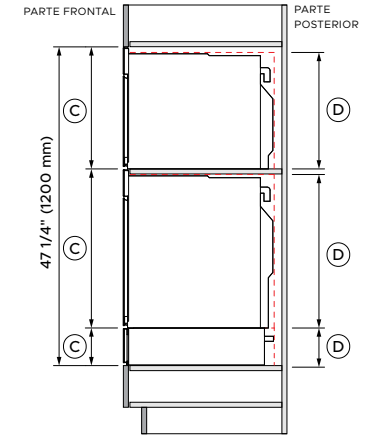
Ubicación del estante divisorio, el estante debe estar por encima de la altura interior mínima de la cavidad.

Se requiere un respiradero de aire en la parte trasera de los gabinetes para algunos productos.

Se requieren estantes divisorios para soportar electrodomésticos apilados y lograr un espacio libre correcto.

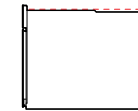
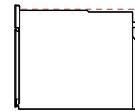
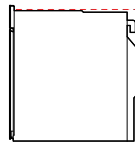
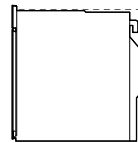
Los estantes divisorios deben estar contruidos con un material que soporte el peso de los electrodomésticos. Asegúrese de que el producto no soporte el peso de los gabinetes o de los productos instalados arriba.

Los cajones pueden soportar completamente un horno de 24" Fisher & Paykel. No se requiere un estante intermedio.



EJEMPLO
VISTA DE PERFIL

ALTURA INTERIOR MÍNIMA DE LA CAVIDAD



HORNO AUTOLIMPIANTE
OB24SAMPUNB5, OB24SAMPUNG5

HORNO DE VAPOR COMBINADO
OS24SAMHUNB5, OS24SAMHUNG5

HORNO DE VAPOR COMBINADO COMPACTO
OS24NAMHUNB5, OS24NAMHUNG5

HORNO COMPACTO DE CONVECCIÓN RÁPIDA
OM24NMUNB5, OM24NMUNG5

CAJÓN DE CALENTAMIENTO
WB24SMB3, WB24SMG

DIMENSIONES

A	Altura total del producto
B	Espacio libre mínimo en la parte superior por encima del frente del electrodoméstico o del panel personalizado
C	Altura de la pila
D	Altura mínima de la cavidad

	pulgadas	mm
A	23 9/16	598
B	1/16	2
C	23 5/8	600
D	22 13/16	580

	pulgadas	mm
A	23 9/16	598
B	1/16	2
C	23 5/8	600
D	22 13/16	580

	pulgadas	mm
A	18	458
B	1/16	2
C	18 1/8	460
D	17 5/16	440

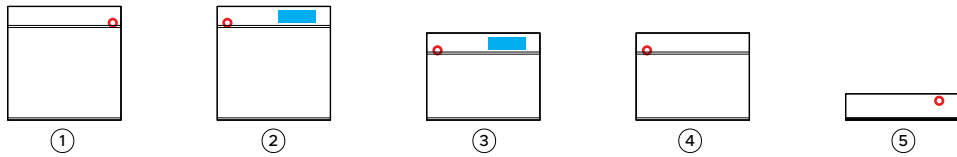
	pulgadas	mm
A	18	458
B	1/16	2
C	18 1/8	460
D	17 5/16	440

	pulgadas	mm
A	5 1/2	140
B	-	-
C	5 1/2	140*
D	5 1/2	140

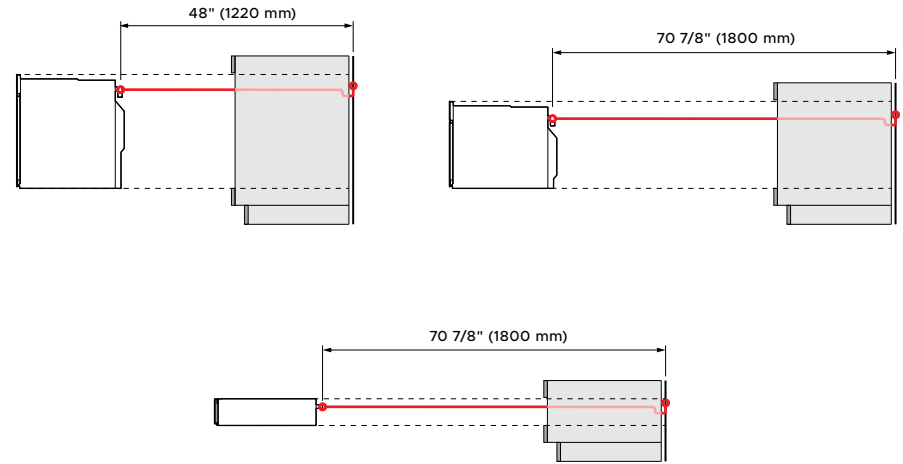
*Los hornos Fisher & Paykel de 24" pueden instalarse directamente en el cajón. No es necesario un estante intermedio. Nota: La instalación independiente de los cajones requiere un espacio libre mínimo en la parte superior, consulte la sección "Hojas de datos" de esta Guía de planificación para obtener más detalles.

Es posible que los modelos que se muestran en esta Guía de planificación no estén disponibles en todos los mercados y estén sujetos a cambios en cualquier momento. Las especificaciones del producto pueden diferir de las que se muestran. Esta Guía de planificación no se debe utilizar como guía de instalación para ningún producto. Se requiere más información para instalar de forma segura y correcta los productos que se presentan aquí. La guía de instalación específica estará disponible con el producto en la entrega y en nuestro sitio web fisherpaykel.com.

SERVICIOS



VISTA FRONTAL



VISTA DE PERFIL

CONEXIÓN

Las conexiones pueden ubicarse en un gabinete adyacente a cualquier lado del electrodoméstico. Asegúrese de que la alimentación eléctrica siga siendo accesible después de la instalación para permitir el acceso para cualquier mantenimiento futuro del producto.

CONEXIÓN DE ALIMENTACIÓN UBICACIÓN DEL TANQUE DE AGUA

CABLEADO FIJO

Para obtener más información sobre los requisitos eléctricos, consulte la Guía de instalación.

	HORNO AUTOLIMPIANTE	HORNO DE VAPOR COMBINADO	HORNO DE VAPOR COMBINADO COMPACTO	HORNO COMPACTO DE CONVECCIÓN RÁPIDA	CAJONES DE CALENTAMIENTO
SERIE 11	1	2	3	4	
	OB24SAMPUNB5, OB24SAMPUNG5	OS24SAMHUNB5 OS24SAMHUNG5	OS24NAMHUNB5 OS24NAMHUNG5	OM24NMUNB5 OM24NMUNG5	
SERIE 9					5
					WB24SMB3 WB24SMG3
CONEXIÓN DE ALIMENTACIÓN					
Conexión	Conexión fija 48" (1220 mm)		Conexión fija 48" (1220 mm)		Cable flexible 70 7/8" (1800 mm)
Ubicación	Parte superior derecha		Parte superior izquierda		Parte superior derecha
ELÉCTRICO					
Circuito dedicado (A)	20		20		15
Potencia nominal (W)	4200/3200		4200/3200		930
Suministro (Hz)	60		60		60
Voltaje (V)	208/240		208/240		120

Nota: La instalación de varios productos requiere el diseño de tomas de corriente de acuerdo con la normativa local.

Es posible que los modelos que se muestran en esta Guía de planificación no estén disponibles en todos los mercados y estén sujetos a cambios en cualquier momento. Las especificaciones del producto pueden diferir de las que se muestran. Esta Guía de planificación no se debe utilizar como guía de instalación para ningún producto. Se requiere más información para instalar de forma segura y correcta los productos que se presentan aquí. La guía de instalación específica estará disponible con el producto en la entrega y en nuestro sitio web fisherpaykel.com.

