
LÄMPÖLAATIKKO ENSIMMÄINEN KÄYTTÖKERTA

Tutustuminen laitteeseen	39
Laatikon täyttäminen	41
Toiminnon määrittäminen	43
Viivästetty käynnistys	45
Toiminnot	46
Laitteen puhdistaminen ja huoltaminen	47

FISHER & PAYKEL

NZ AU UK IE EU SG

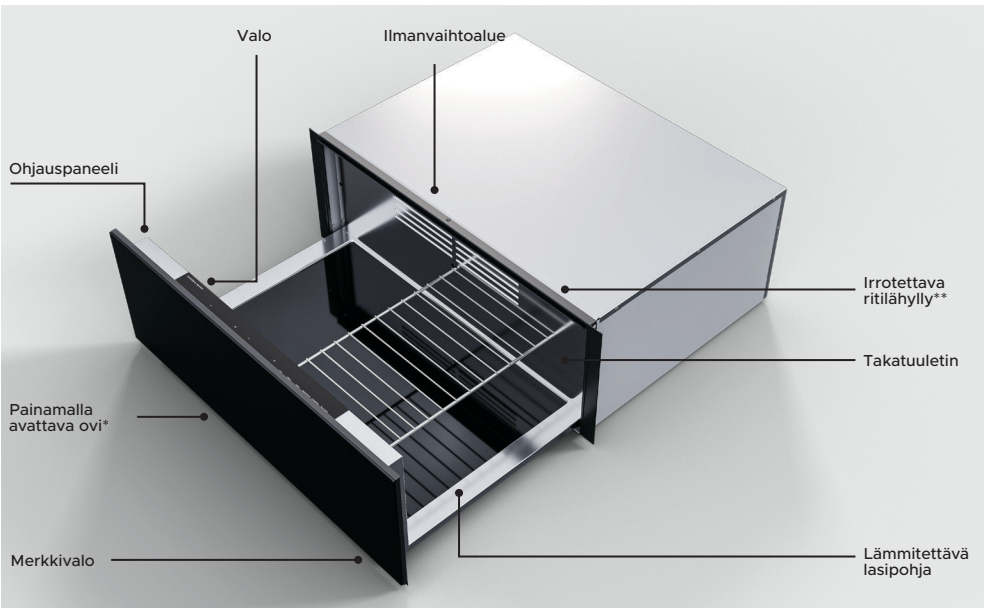
LÄMPÖLAATIKKO

WB60SDEI3, WB60SDTEI3, WB60SMG3, WB60SMTG3, WB60SMB3,
WB60SMTB3, WB60SCX3, WB60SCTX3 WB76SDEI3, WB76SMG3,
WB76SMB3, WB76SCX3, WB76SPEX3



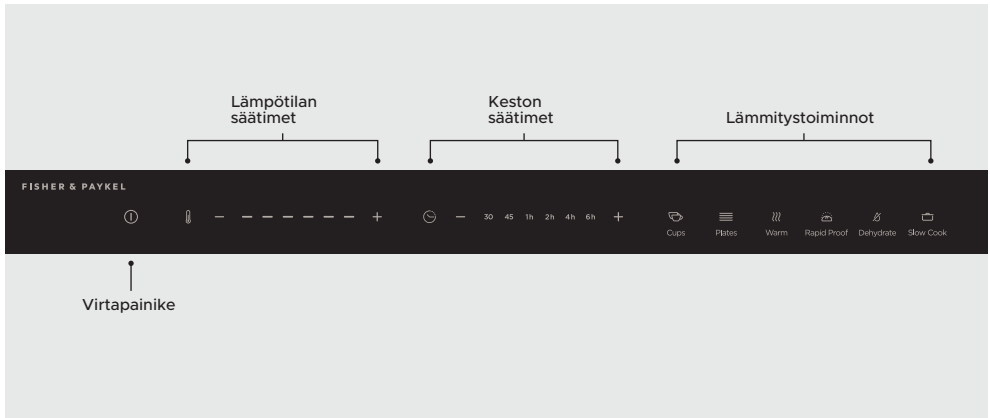
Näin saat parhaat tulokset lämpölaatikollasi

- Pidä käyttöpaneeli puhtaana ja kuivana.
- Käytä säätimiä puhtailla, kuivilla käsillä.
- Pidä astiat lämpölaatikossa, kunnes niitä tarvitaan, sillä lämmitetyt astiat jäähtyvät nopeasti.
- Käytä aina uunikintaita tai patalappuja ottaessasi lämpimiä astioita lämpölaatikosta.
- Rekisteröi tuotteesi saadaksesi sujuvaa huoltotukea.



*Ei saatavilla ammattilaismalleissa.

** Vain 76 cm:n mallit.

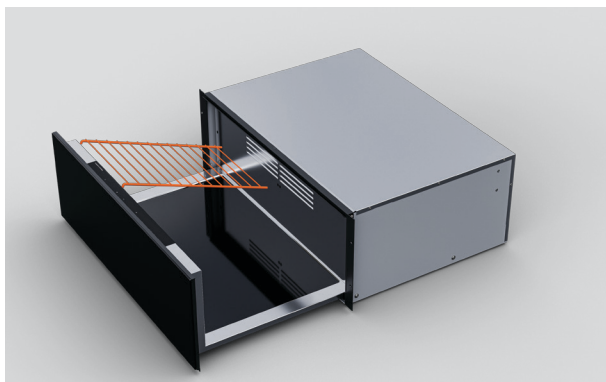


Virtapainike	Paina tätä, kun haluat kytkeä laatikon päälle tai peruuttaa lämmityksen. Kytke laatikko pois päältä pitämällä painike painettuna.
Lämpötilan säätimet	Säädä laatikon lämpötilaa plus- ja miinuspainikkeilla.
Keston säätimet	Säädä lämmitysaikaa plus- ja miinuspainikkeilla.
Lämmitystoiminnot	Valitse haluttu lämmitystoiminto painamalla.

LAATIKON TÄYTTÄMINEN

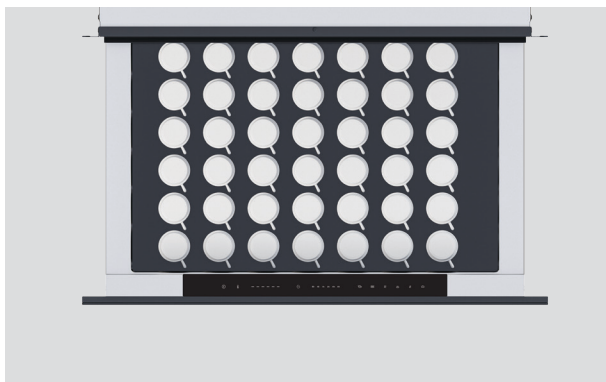
- Varo peittämästä takana olevaa tuuletusaukkoa tai täyttämästä laatikkoa liian täyteen. Suurin kapasiteetti on 25 kg.
- Käytä ritilähyllyä käytettävissä olevan täyttötilan lisäämiseen. Hylly voidaan asettaa joko laatikon vasemmalle tai oikealle puolelle.

RITILÄHYLLYN ASETTAMINEN*



Aseta hylly paikalleen laatikon taka- ja etuosassa.

TÄYTTÖEHDOTUKSIA

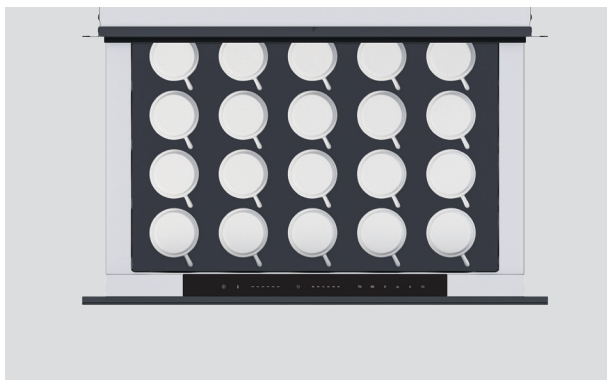


Espressokupit

60 cm:n mallit:
Halkaisijaopas
42x Ø58 mm

76 cm:n mallit:
Halkaisijaopas
54x Ø58 mm

*Vain 76 cm:n mallit.



Cappuccino-kupit

60 cm:n mallit:

Halkaisijaopas

20x Ø92 mm

76 cm:n mallit:

Halkaisijaopas

24x Ø92 mm



Lautasten asetukset

60 cm:n vakiokorkuiset mallit:

Halkaisijaopas

6x Ø250 mm illallinen

6x Ø230 mm keittokulho

6x Ø180 mm leipä ja voi

6x Ø165 mm aluslautanen

60 cm:n korkeat mallit:

Halkaisijaopas

16x Ø250 mm illallinen

16x Ø180 mm leipä ja voi

20x Ø165 mm:n aluslautanen

76 cm:n mallit:

Halkaisijaopas

16x Ø250 mm illallinen

16x Ø230 mm:n keittokulho

16x Ø180 mm leipä ja voi

16 x Ø165 mm:n lautanen

TOIMINNON MÄÄRITTÄMINEN

Jokaisella toiminnolla on oletuslämpötila- ja kestoasetus. Näitä asetuksia voidaan mukauttaa säätämällä kesto ja lämpötilaa manuaalisesti toiminnon valitsemisen jälkeen.



1. Avaa laatikko ja kytke sitten laatikko päälle painamalla virtapainiketta.



Cups



Plates



Warm

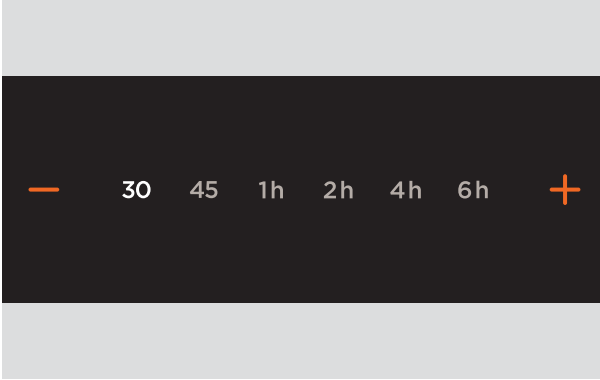


Rapid Proof

2. Valitse lämmitystoiminto.



3. Säädä lämpötilaa tarpeen mukaan lämpötilansäätimillä.



4. Säädä lämmitysaikaa tarpeen mukaan keston säätimillä.

Laatikko alkaa lämmitä, kun se suljetaan.

Ohjelman lopussa

Laatikko kuumenee asetetun ajan ja sammuu sitten automaattisesti. Ole varovainen purkaessasi laatikkoa, koska sisältö on kuumaa.

Keskeyttäminen tai peruuttaminen

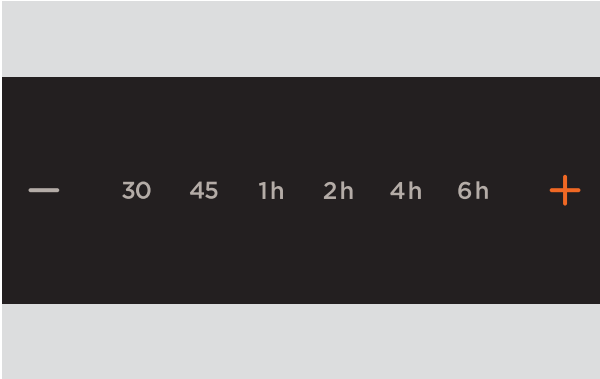
Laatikon avaaminen milloin tahansa keskeyttää lämmityksen. Peruuta painamalla virtapainiketta.

Valmiustila

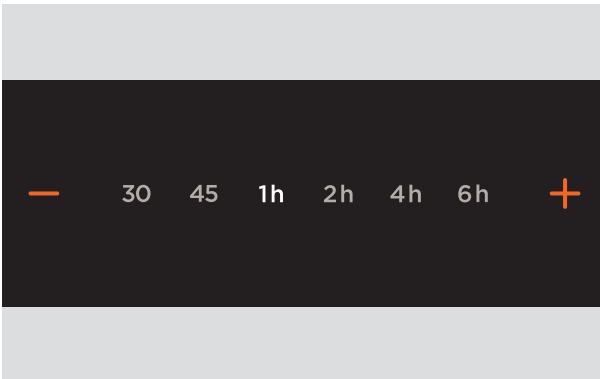
12 tunnin jatkuvan käytön jälkeen laatikko siirtyy automaattisesti valmiustilaan. Voit jatkaa laatikon käyttöä painamalla virtapainiketta. Emme suosittele laatikon jättämistä käyttöön ilman valvontaa pitkiksi ajoiksi yhtäjaksoisesti.

VIIVÄSTETTY KÄYNNISTYS

Käytä viivästettyä käynnistystä, jos haluat laatikon käynnistyvän automaattisesti asetettuun aikaan ja sammuvan asetetun keston jälkeen. Kun viivästetty käynnistys on asetettu, merkkivalo vilkkuu, kunnes laatikko alkaa lämmetä.



1. Kun olet asettanut toiminnon, lämpötilan ja keston, paina duration plus + -painiketta ja pidä se painettuna viisi sekuntia.



2. Säädä viiveaikaa plus- ja miinuspainikkeilla. Laskuri käynnistyy, kun laatikko suljetaan.

Lämpölaatikossa on erilaisia lämmitystoimintoja ruokia ja astioita varten, ja niissä on suositellut oletusasetukset optimaalista suorituskykyä varten. Älä aseta suuria lautasia tai tarjoiluastioita suoraan ilmanvaihtoalueen eteen. Tämä estää ilmavirtaa ja aiheuttaa epätasaista lämpenemistä.

KUPIT

Tuottaa lämpöä laatikon pohjasta. Tarjoaa jatkuvan alhaisen lämmön kupeille ja laselle. Esineiden lämmittämiseen tarvittava aika vaihtelee niiden materiaalin ja koon mukaan ja riippuu myös siitä, kuinka monta esinettä laatikossa on ja miten ne on järjestetty.

LAUTASET

Lämpö kiertää laatikon pohjasta ja takaosan tuulettimen kautta. Tarjoaa jatkuvan alhaisen lämmön lautasten ja tarjoiluastioiden lämmittämiseen. Esineiden lämmittämiseen tarvittava aika vaihtelee niiden materiaalin ja koon mukaan ja riippuu myös siitä, kuinka monta esinettä laatikossa on ja miten ne on järjestetty.

LÄMMIN

Lämpö kiertää laatikon pohjasta ja takaosan tuulettimen kautta. Tuottaa jatkuvan alhaisen lämmön, joka pitää kypsennetyn ruoan lämpimänä. Esilämmitä laatikkoa vähintään 15 minuuttia ennen käyttöä ja peitä ruoka, jotta se ei kuivu. Ei sovellu kylmän ruoan uudelleenlämmittämiseen.

PIKAKOHOTUS

Tuottaa hellävaraista lämpöä laatikon pohjasta. Tarjoaa optimaalisen ympäristön leipä- tai pizzataikinan kohottamiseen.

KUIVAUS

Lämpö kiertää laatikon pohjasta ja takaosan tuulettimen kautta. Tarjoaa jatkuvan alhaisen lämmön ruoan kuivaamiseen. Sopii erinomaisesti lihan, hedelmien, vihannesten ja yrttien kuivaamiseen. Saat parhaan tuloksen asettamalla ruoat tasaisesti rutilälle ilman, että ruokia on toistensa päällä. Kuivattaessa lihaa käännä se puolivälissä, jotta kuivuminen on tasaista. Säilytä kuivattua ruokaa ilmatiiviissä astiassa sen jälkeen, kun ruoka on täysin jäähtynyt.

HIDAS KYPSENNYS

Lämpö kiertää laatikon pohjasta ja takaosan tuulettimen kautta. Sopii erinomaisesti hitaasti kypsennetyille ruoille, kuten padoille, muhennoksille ja haudutetulle lihalle.

Tee näistä vaiheista säännöllinen osa puhdistusrutiinia, jotta laite toimii parhaalla mahdollisella tavalla.

Puhdista laatikko jokaisen käyttökerran jälkeen

Puhdista laatikon sisä- ja ulkopinta pehmeällä, kostealla liinalla ja miedolla pesuaineella. Älä käytä höyry- tai korkeapainepesureita. Ruostumattomasta teräksestä valmistetuissa malleissa hankaa kiillotusviivojen suuntaan ovea puhdistettaessa ja kuivaa välittömästi pehmeällä liinalla.

Pyyhi mahdolliset roiskeet välittömästi

Älä anna roiskeiden jäädä laatikkoon tai valua laatikon reunojen yli.

Varmista, että laatikko on sammutettu, ja anna sen jäähtyä ennen puhdistamista



Hoito-, huolto- ja vianmäärittystiedot

Skannaa QR-koodi tai käy osoitteessa fisherpaykel.com ja etsi mallikoodilla.

WWB60SDEI3, WB60SDTEI3, WB60SMG3, WB60SMTG3,
WB60SMB3, WB60SMTB3, WB60SCX3, WB60SCTX3 WB76SDEI3,
WB76SMG3, WB76SMB3, WB76SCX3, WB76SPEX3

