
VAKUUMFORSEGLERSKUFFE OVERVEJELSER VED INSTALLATION

Adgang til dine produktspecifikationer

17

Elektrisk tilslutning

20

FISHER & PAYKEL

NZ AU UK IE SG EU

MINIMAL

VB60SMG3 VB60SMB3

CONTEMPORARY

VB60SCX3

INTEGRERET

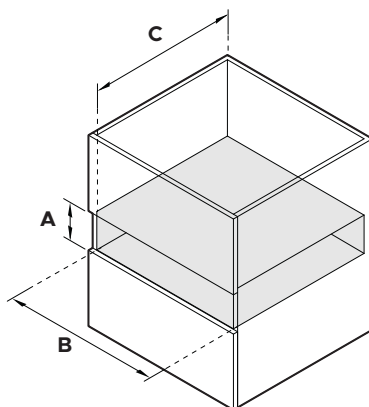
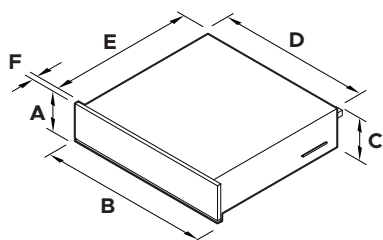
VB60SDEI3



For fuldstændige produkt-, kabinet- og servicespecifikationer henvises til Planlægningsvejledningen. For at få adgang til planlægningsvejledningen skal du scanne QR-koden eller besøge fisherpaykel.com/specify. Søg efter apparattype, produktnavn eller modelkode.

MINIMAL

VB60SMG3 VB60SMB3



PRODUKTMÅL	mm
A Samlet højde	140
B Samlet bredde	596
C Chassis højde	140
D Chassisets bredde	556
E Chassisdybde	545
F Betjeningspanelets tykkelse	20

HULRUMMETS DIMENSIONER	mm
A Minimum indvendig højde på åbningen	142
B Minimum indvendig bredde på åbningen	560
C Minimum indvendig dybde af åbningen*	550
Anbefalinger til køkkenelements højde	144
Anbefalinger til køkkenelementets bredde	600

*Målt fra forsiden af chassiset.

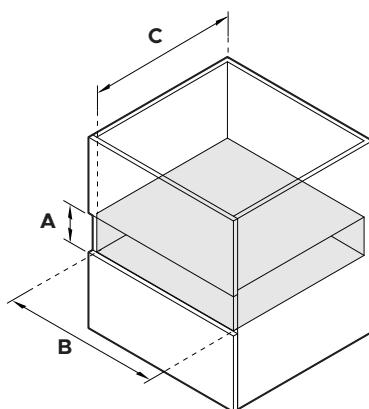
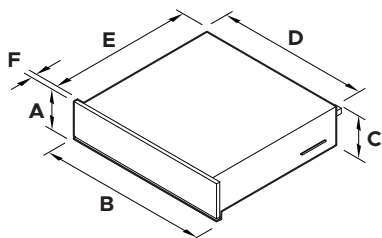
*Inklusive sidebeslag og anti-tipbeslag



For fuldstændige produkt-, kabinet- og servicespecifikationer henvises til Planlægningsvejledningen. For at få adgang til planlægningsvejledningen skal du scanne QR-koden eller besøge fisherpaykel.com/specify. Søg efter apparattype, produktnavn eller modelkode.

CONTEMPORARY

VB60SCX3



PRODUKTMÅL	mm
A Samlet højde	140
B Samlet bredde	596
C Chassishøjde	140
D Chassisets bredde	556
E Chassisdybde	545
F Betjeningspanelets tykkelse	20

HULRUMMETS DIMENSIONER	mm
A Minimum indvendig højde på åbningen	142
B Minimum indvendig bredde på åbningen	560
C Minimum indvendig dybde af åbningen*	550
Anbefalinger til køkkenelements højde	144
Anbefalinger til køkkenelementets bredde	600

*Målt fra forsiden af chassiset.

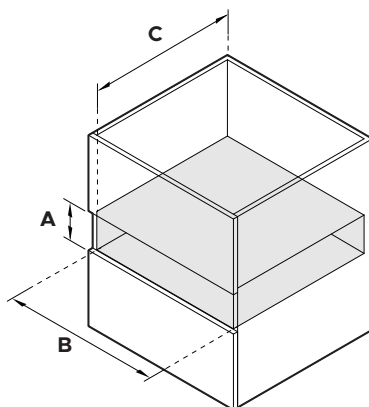
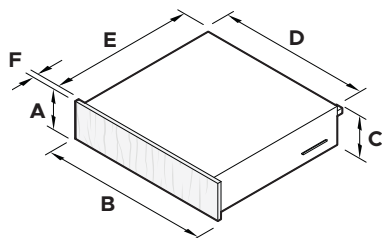
*Inklusive sidebeslag og anti-tipbeslag



For fuldstændige produkt-, kabinet- og servicespecifikationer henvises til Planlægningsvejledningen. For at få adgang til planlægningsvejledningen skal du scanne QR-koden eller besøge fisherpaykel.com/specify. Søg efter apparattype, produkt navn eller modelkode.

INTEGRERET

VB60SDEI3



PRODUKTMÅL	mm
A Samlet højde	140
B Samlet bredde	596
C Chassishøjde	140
D Chassisets bredde	559
E Chassisdybde	563
F Betjeningspanelets tykkelse	min 16

HULRUMMETS DIMENSIONER	mm
A Minimum indvendig højde på åbningen	142
B Minimum indvendig bredde på åbningen	560
C Minimum indvendig dybde af åbningen*	570
Anbefalinger til køkkenelements højde	144
Anbefalinger til køkkenelementets bredde	600

*Målt fra forsiden af chassiset.

*Inklusive sidebeslag og anti-tipbeslag

ELEKTRISK TILSLUTNING

SPECIFIKATIONER	VB60-MODELLER
SERVICE (A)	10
FORSYNING (Hz)	50
SPÆNDING (V)	220 - 240 V

FISHERPAYKEL.COM

© Fisher & Paykel Appliances 2026. Alle rettigheder forbeholdes.

Modellerne, der vises i denne vejledning, fås muligvis ikke på alle markeder og kan ændres uden varsel.

Produktspecifikationerne i denne vejledning gælder de specifikke produkter og modeller, der er beskrevet på udgivelsesdatoen. Disse specifikationer kan ændres uden varsel pga. vores politik om løbende produktforbedring.

Angående aktuelle oplysninger om modeller og specifikationer i dit land, kan du besøge vores hjemmeside eller kontakte den lokale Fisher & Paykel-forhandler.

433616B 05.26