

FISHER & PAYKEL

TIROIR CHAUFFANT

MINIMAL

WB60SMG1-SET, WB60SMB1-SET & WB60SMTB1-SET

CONTEMPORARY

WB60SDB1-SET & WB60SDTB1-SET

GUIDE D'INSTALLATION

EU

SOMMAIRE

Sécurité et avertissements	4
Modèles de tiroirs chauffants	5
Déballage du produit	6
Spécifications électriques	6
Pièces fournies	7
Outils nécessaires	7
Dimensions du produit – modèles de 60 cm	8
Dimensions du produit – modèles hauts de 60 cm	9
Dimensions du meuble – modèles de 60 cm	10
Dimensions du meuble – modèles hauts de 60 cm	11
Options d'installation	12
Installation du tiroir	14
Réglage de la profondeur	15
Réglage de la hauteur	15
Liste de contrôle de l'installateur	16

⚠ AVERTISSEMENT !



Risque de basculement

Ce produit peut basculer. Les enfants doivent rester à l'écart et faire attention. Le non-respect de ce conseil peut entraîner des blessures.

- Le tiroir doit être fixé en place par les vis fournies.
- Assurez-vous qu'il y ait une étagère fixe directement au-dessus du tiroir s'il n'est pas installé sous un autre produit.

⚠ AVERTISSEMENT !



Risque de coupure

Procéder avec précaution pour éviter toute blessure.

- Attention : certains bords peuvent être coupants.
- Ne pas mettre les doigts dans le tiroir lors de la fermeture.

⚠ AVERTISSEMENT !



Risque d'électrocution

Le non-respect de ce conseil peut entraîner une électrocution ou un accident mortel.

- Si le produit est endommagé, éteignez l'appareil et débranchez-le du secteur pour éviter toute électrocution.

⚠ AVERTISSEMENT !



Risque relatif au poids

Le non-respect de ce conseil peut entraîner des dommages ou des blessures.

- Assurez-vous que l'étagère inférieure du meuble peut supporter entièrement le poids des appareils combinés.

LISEZ ET CONSERVEZ CE GUIDE

AVERTISSEMENT !

Pour limiter tout risque d'incendie, de blessure ou de dommage lors de l'utilisation de l'appareil, respecter les importantes consignes de sécurité ci-dessous. Lisez toutes les instructions avant d'utiliser l'appareil.

Installation

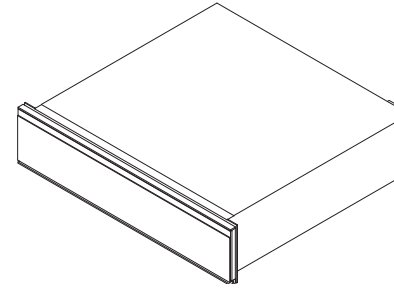
- Mettez ces informations à disposition de la personne installant l'appareil.
- L'appareil doit être installé par un installateur agréé ou un technicien d'entretien formé et agréé par Fisher & Paykel pour éviter toute défaillance des connexions électriques.
- Assurez-vous que l'installation respecte toutes les exigences concernant le dégagement minimal ainsi qu'aux normes et réglementations applicables.
- Lorsqu'il est installé en combinaison avec un produit compagnon, ce dernier peut être placé directement sur l'appareil. Une étagère intégrée à la base du meuble doit pouvoir supporter le poids des deux produits.
- Assurez-vous que le meuble est carré, de niveau et aux bonnes dimensions.
- Si vous installez l'appareil directement sous un four, assurez-vous de ne pas endommager la garniture inférieure du four. Fisher & Paykel décline toute responsabilité en cas de dommage résultant d'une installation incorrecte.
- Avant d'installer l'appareil, examinez-le à la recherche de dommages. N'installez pas et n'utilisez un appareil endommagé.
- Soyez prudent lorsque vous empilez des appareils pour éviter de les endommager.

Circuit électrique

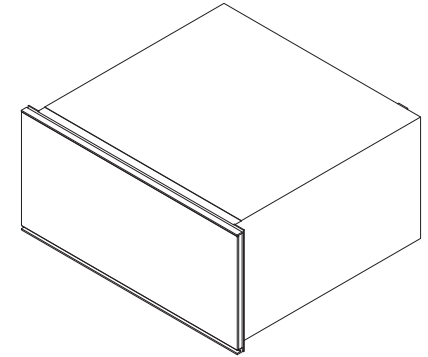
- Tous les raccordements pour l'alimentation électrique et la mise à la terre doivent être effectués par un électricien qualifié et doivent respecter les codes et règlements locaux.
- Avant l'installation, assurez-vous que la tension et la fréquence indiquées sur la plaque signalétique correspondent à l'alimentation électrique domestique.
- Lors de la combinaison avec un autre appareil, assurez-vous que chaque appareil dispose de sa propre prise de courant. Évitez de partager le point d'alimentation pour éviter toute coupure accidentelle de l'appareil.
- Vérifier que l'appareil est correctement mis à la masse (mis à la terre).
- Raccordez le tiroir à un circuit d'alimentation électrique correctement dimensionné et protégé et avec les bonnes caractéristiques nominales pour éviter une surcharge électrique.
- N'utilisez pas de rallonge ni d'accessoire de raccordement électrique mobile (par exemple un boîtier multiprises) pour raccorder le tiroir à l'alimentation électrique. Veillez à placer le cordon d'alimentation de telle sorte que personne ne puisse marcher dessus, l'accrocher ou lui faire subir des dommages ou des contraintes.
- Assurez-vous qu'une prise commutée se trouve dans une zone facilement accessible à moins de 900 mm du point central à l'arrière du produit.

Entretien

- Ne pas réparer ou remplacer une pièce de l'appareil si cela n'est pas spécifiquement recommandé dans le guide d'utilisation. Toutes les autres interventions d'entretien doivent être effectuées par une personne qualifiée ou un technicien d'entretien formé et agréé par Fisher & Paykel.
- Débranchez toujours l'alimentation avant toute activité d'installation, de maintenance ou de réparation.
- Si le cordon d'alimentation est endommagé, il doit être remplacé par un électricien qualifié ou un technicien d'entretien formé et assisté par Fisher & Paykel.



WB60SMG1-SET, WB60SMB1-SET
& WB60SDB1-SET

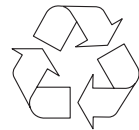
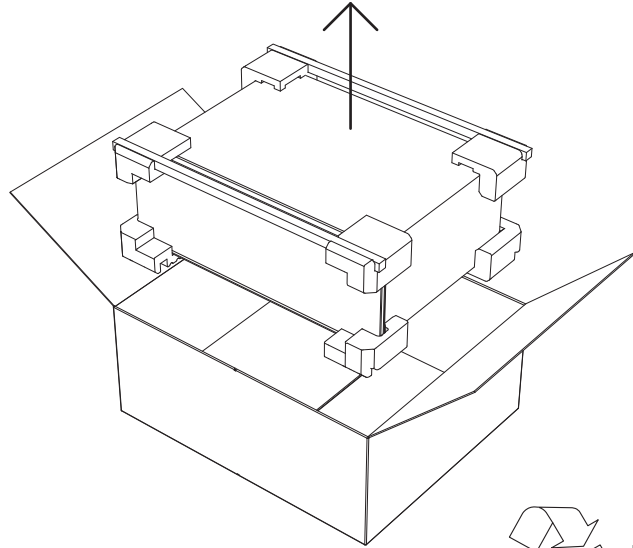


WB60SMTB1-SET
& WB60SDTB1-SET

DÉBALLAGE DU PRODUIT

Retirez le tiroir chauffant et la boîte d'accessoires de l'emballage. Recyclez les matériaux qui peuvent être réutilisés. Jetez les matériaux d'emballage conformément aux réglementations locales sur la mise au rebut des déchets.

Inspectez le tiroir chauffant pour vérifier qu'il n'est pas endommagé. N'installez pas le tiroir chauffant s'il semble endommagé. Dans ce cas, contactez votre revendeur Fisher & Paykel local.



**RECYCLAGE
RESPONSABLE**

SPÉCIFICATIONS ÉLECTRIQUES

Tous les travaux électriques doivent être effectués par un électricien qualifié ou par un technicien d'entretien formé et assisté par Fisher & Paykel.

Alimentation	220-240 VAC, 60 Hz
Ampérage	Circuit 10 amp
Puissance maximale	930 W
Prise de courant*	Type avec terre et 3 broches
Cordon d'alimentation (longueur totale)	1 800 mm

* La prise de courant doit être reliée à la terre et située à moins de 900 mm du point central à l'arrière du produit.

PIÈCES FOURNIES



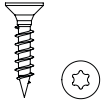
Entretien et garantie (1)



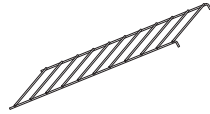
Guide d'utilisation (1)



Guide d'installation (1)



Vis Torx T20 4x20
Modèles WB60SDT (4)
Modèles WB60SDE (2)

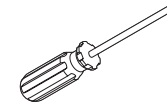


Grille (1)
Pour les modèles hauts
WB60SDTEB uniquement

OUTILS NÉCESSAIRES

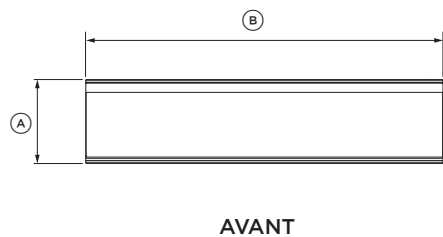
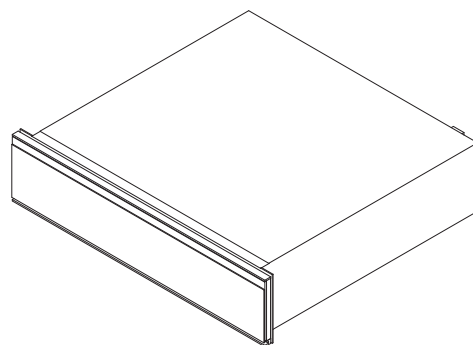
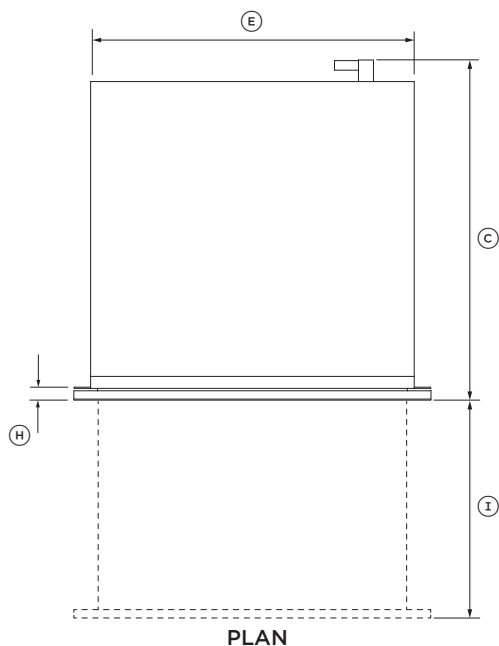


Clé hexagonale de 5 mm



Tournevis Torx T20

DIMENSIONS DU PRODUIT - MODÈLES DE 60 CM



DIMENSIONS DE L'APPAREIL	WB60SMG1-SET	WB60SMB1-SET	WB60SDB1-SET
	MM		
Ⓐ Hauteur hors tout			140
Ⓑ Largeur hors tout			596
Ⓒ Profondeur totale*†			567
Ⓓ Hauteur du châssis			140
Ⓔ Largeur du châssis			543
Ⓕ Profondeur du châssis**			547
Ⓖ Hauteur du panneau avant du tiroir			136
Ⓗ Profondeur du panneau avant du tiroir et de la bride de fixation†			20
Ⓘ Profondeur du tiroir ouvert			414
Ⓣ Hauteur du bas du châssis au bas du panneau avant du tiroir			2

* Comprend le panneau avant du tiroir et la fiche d'alimentation.

** Comprend la prise d'alimentation.

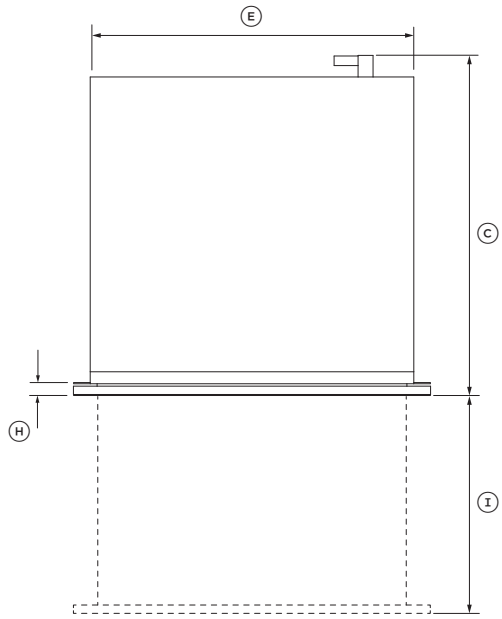
† À l'exclusion du panneau SS (modèles contemporains).

POIDS DU PRODUIT	WB60SMG1-SET	WB60SMB1-SET	WB60SDB1-SET
	KG		
Poids total du tiroir*			22

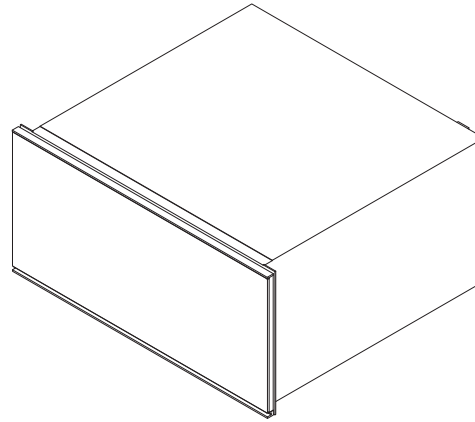
* emballage inclus

La dimension réelle du produit peut varier de ± 2 mm.

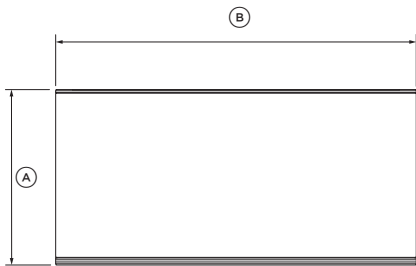
DIMENSIONS DU PRODUIT - MODÈLES HAUTS DE 60 CM



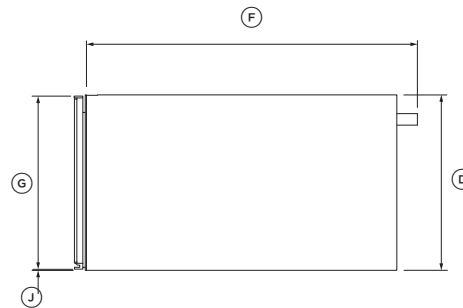
PLAN



ISOMÉTRIQUE



AVANT



PROFIL

DIMENSIONS DE L'APPAREIL	WB60SMTB1-SET
	WB60SDTB1-SET
	MM
Ⓐ Hauteur hors tout	290
Ⓑ Largeur hors tout	596
Ⓒ Profondeur hors tout*	567
Ⓓ Hauteur du châssis	290
Ⓔ Largeur du châssis	540
Ⓕ Profondeur du châssis**	547
Ⓖ Hauteur du panneau avant du tiroir	286
Ⓗ Profondeur du panneau avant du tiroir et de la bride de fixation	20
Ⓘ Profondeur du tiroir ouvert	414
Ⓙ Hauteur du bas du châssis au bas du panneau avant	2

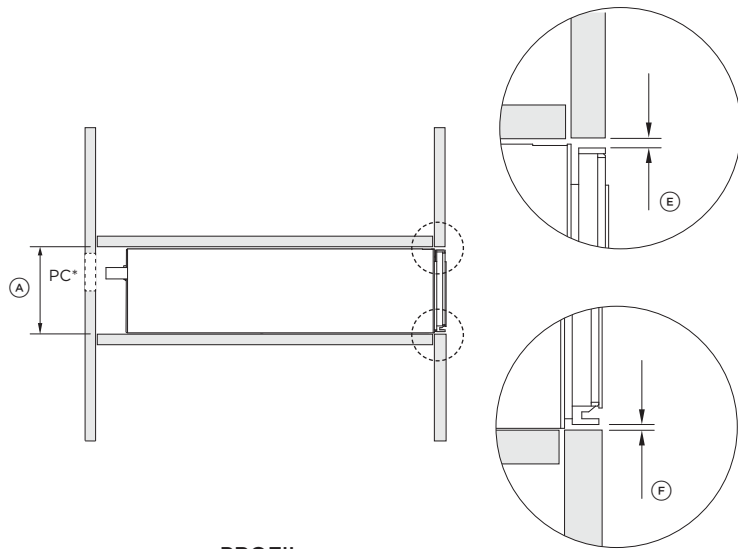
* Comprend le panneau avant et la prise d'alimentation

** Comprend la prise d'alimentation. Bride de fixation non comprise.

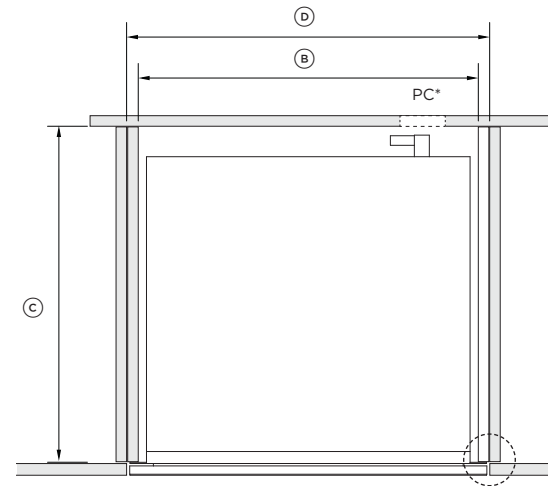
POIDS DU PRODUIT	WB60SMTB1-SET
	WB60SDTB1-SET
	KG
Poids total du tiroir*	37

* emballage inclus

DIMENSIONS DU MEUBLE - MODÈLES DE 60 CM

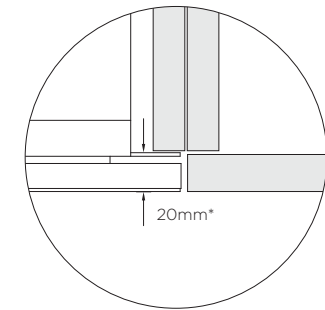


PROFIL

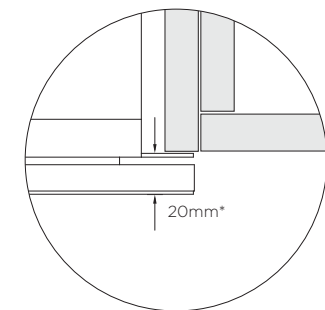


PLAN

INSTALLATION AFFLEURANTE



INSTALLATION EN SAILLIE

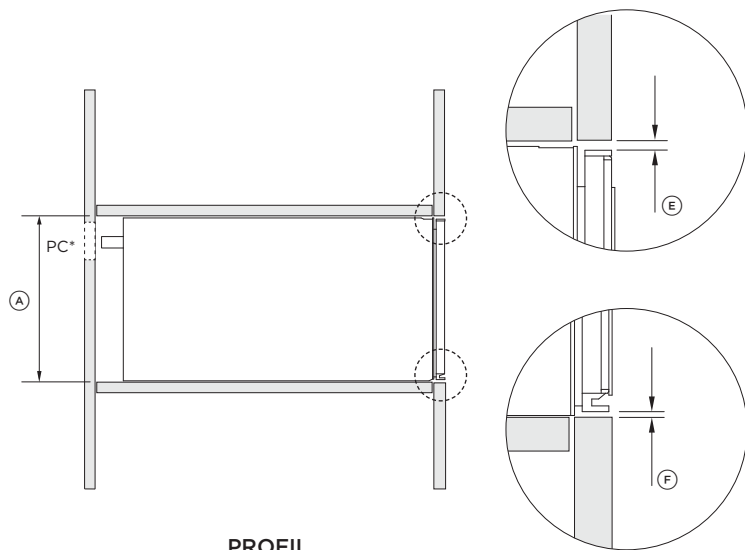


DIMENSIONS DU MEUBLE

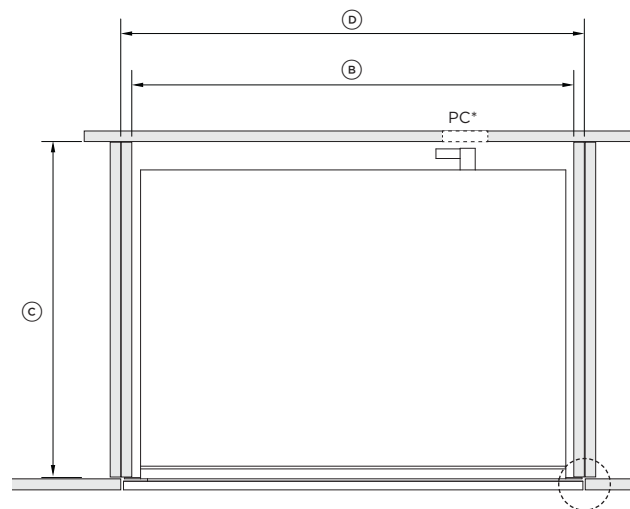
	WB60SMG1-SET WB60SMB1-SET WB60SDB1-SET	
	MM	
Ⓐ Hauteur intérieure minimale de la cavité	142	
Ⓑ Largeur intérieure minimale de la cavité	560	
Ⓒ Profondeur intérieure minimale de la cavité	550	
Ⓓ Largeur totale du meuble	600	
Ⓔ Dégagement minimum entre le haut du panneau avant et le panneau supérieur du meuble	3	
Ⓕ Dégagement minimum entre le bas du panneau avant et le panneau inférieur du meuble	2	

* La prise de courant (PC) doit être reliée à la terre et située à moins de 900 mm du point central à l'arrière du produit.

DIMENSIONS DU MEUBLE - MODÈLES HAUTS DE 60 CM

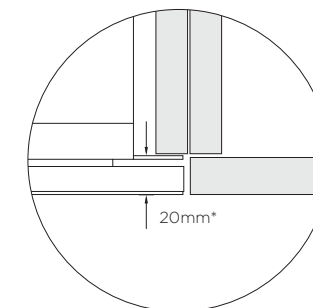


PROFIL

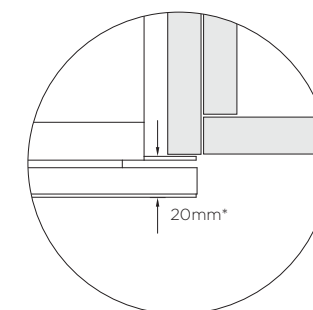


PLAN

INSTALLATION AFFLEURANTE



INSTALLATION EN SAILLIE



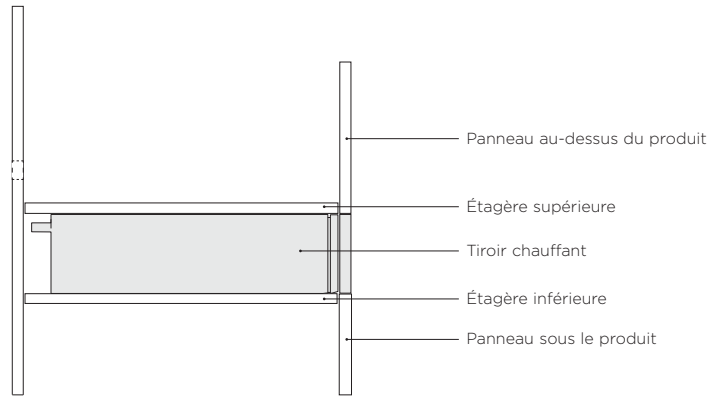
DIMENSIONS DU MEUBLE	WB60SMTB1-SET	WB60SDTB1-SET
	MM	
Ⓐ Hauteur intérieure minimale de la cavité	292	
Ⓑ Largeur intérieure minimale de la cavité	560	
Ⓒ Profondeur intérieure minimale de la cavité	550	
Ⓓ Largeur totale du meuble	600	
Ⓔ Dégagement minimum entre le haut du panneau avant et le panneau supérieur du meuble	3	
Ⓕ Dégagement minimum entre le bas du panneau avant et le panneau inférieur du meuble	2	

* La prise de courant (PC) doit être reliée à la terre et située à moins de 900 mm du point central à l'arrière du produit.

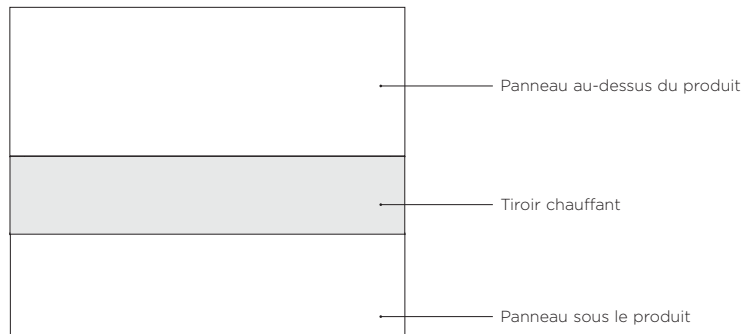
OPTIONS D'INSTALLATION

INSTALLATION SEULE

Cette installation convient aux tiroirs chauffants minimalistes et contemporains. Une étagère fixe doit être installée au-dessus du tiroir chauffant.



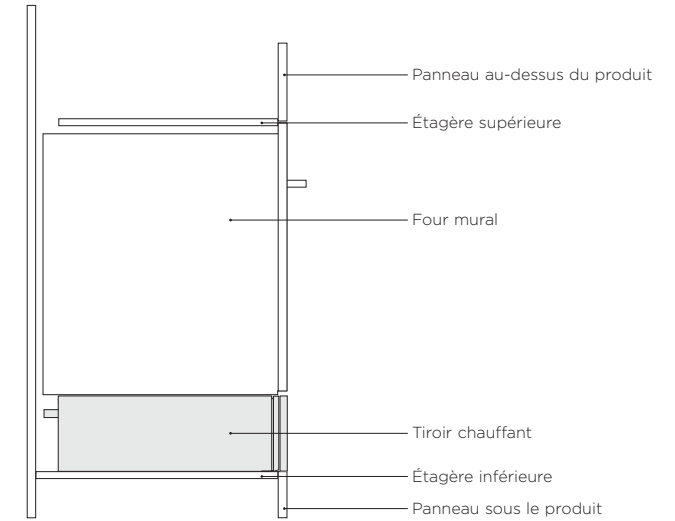
PROFIL



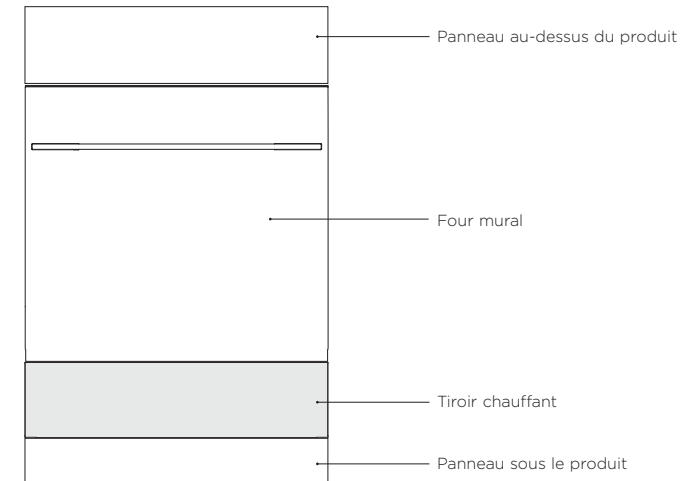
AVANT

COMBINÉ AVEC UN SEUL FOUR

Cette installation combine un tiroir chauffant de 60 cm avec un four mural Fisher & Paykel de 60 cm. Le tiroir chauffant peut supporter le poids du four mural posé directement sur le dessus.



PROFIL

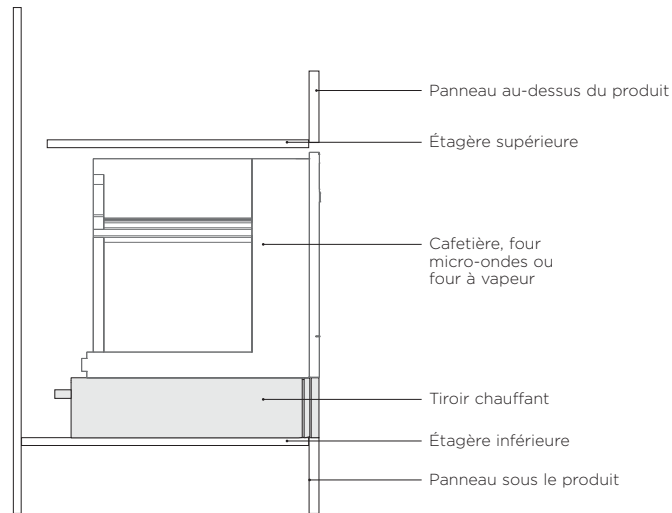


AVANT

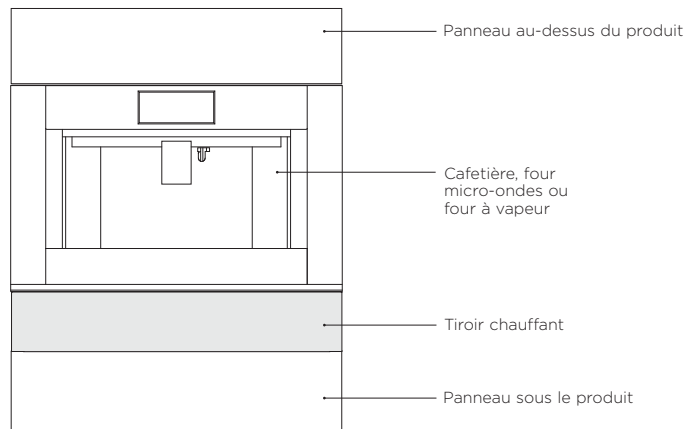
OPTIONS D'INSTALLATION

COMBINÉ AVEC UN PRODUIT COMPAGNON

Cette installation combine un tiroir chauffant de 60 cm avec un produit compagnon Fisher & Paykel de 60 cm. Le tiroir chauffant peut supporter entièrement le poids du produit compagnon posé directement sur le dessus.



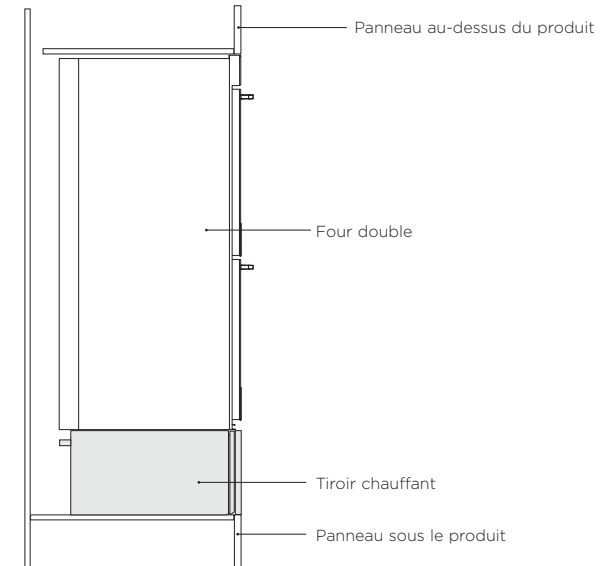
PROFIL



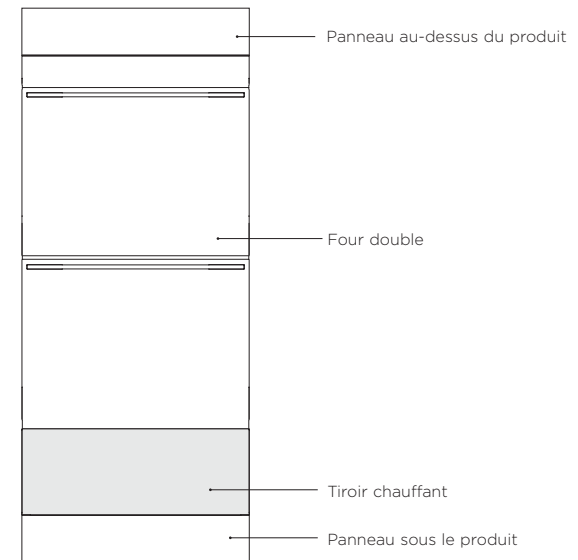
AVANT

COMBINÉ AVEC UN FOUR DOUBLE

Cette installation combine un tiroir chauffant haut de 60 cm avec un four double Fisher & Paykel de 60 cm. Le tiroir chauffant peut supporter entièrement le poids du four double posé directement sur le dessus.



PROFIL

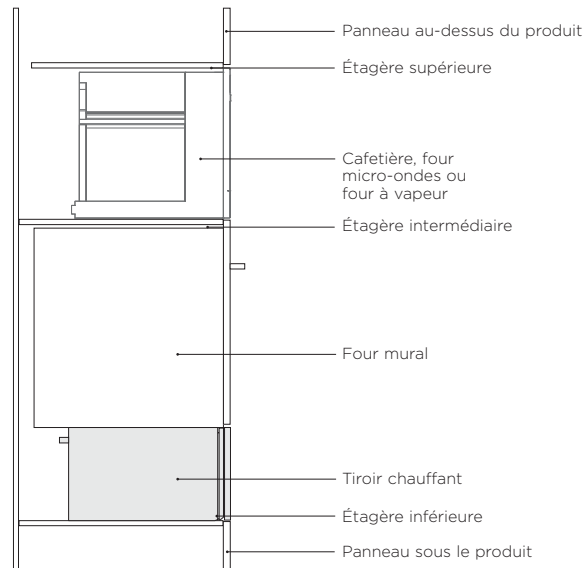


AVANT

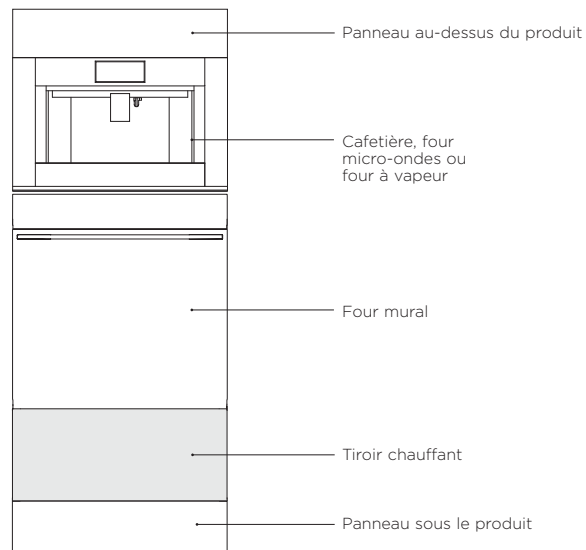
OPTIONS D'INSTALLATION

COMBINAISON À EMPILEMENT TRIPLE

Cette combinaison convient au tiroir chauffant haut de 60 cm de hauteur. Une étagère est requise au-dessus du four pour supporter le produit compagnon de 60 cm. Assurez-vous que l'étagère inférieure peut supporter entièrement le poids de tous les appareils.

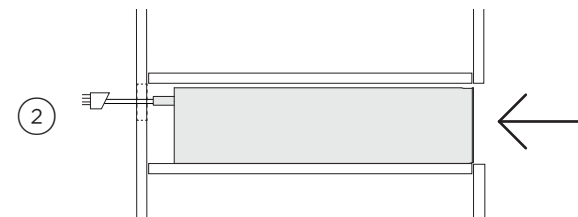
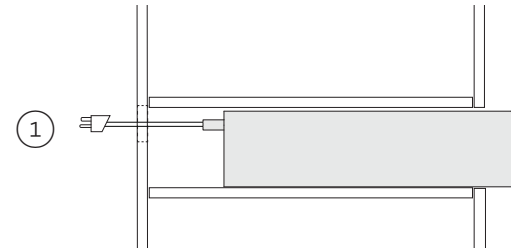


PROFIL



AVANT

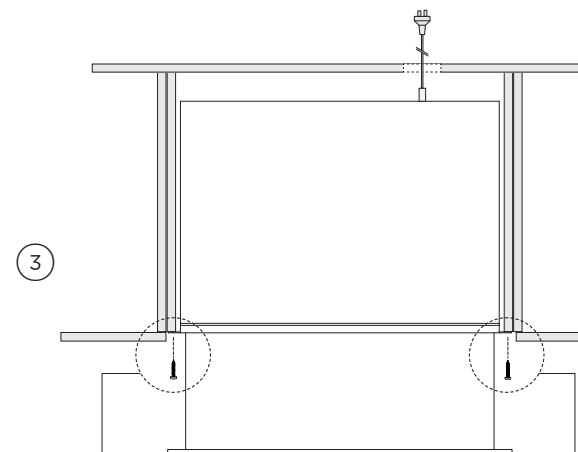
INSTALLATION DU TIROIR



Branchez la fiche d'alimentation dans la prise de courant.
Placez soigneusement le tiroir chauffant à l'intérieur du meuble.

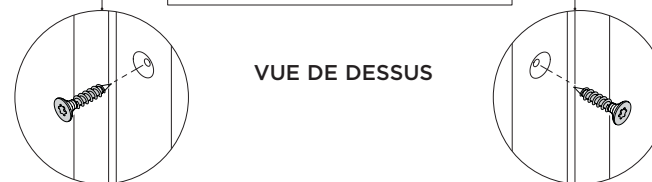
Rentrez le tiroir chauffant dans le meuble et alignez les brides avec celui-ci comme vous le souhaitez.

PROFIL



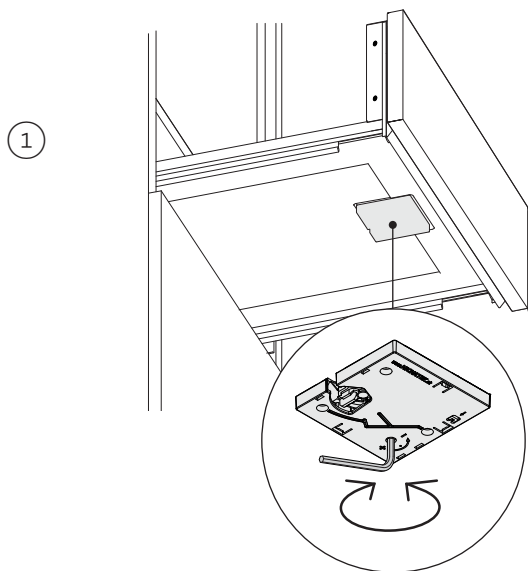
Ouvrez le tiroir et fixez les brides de fixation du tiroir aux bords latéraux du meuble à l'aide de vis Torx T20.

VUE DE DESSUS

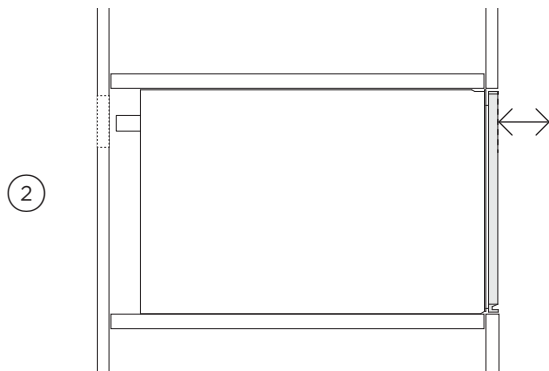


RÉGLAGE DE LA PROFONDEUR

La profondeur du panneau avant du tiroir chauffant peut être ajustée pour s'aligner sur les meubles environnants.



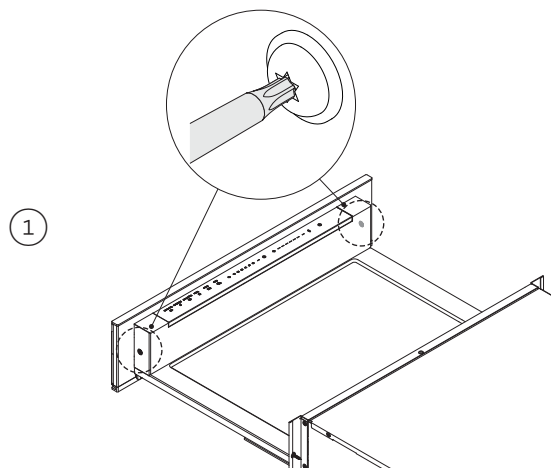
Ouvrez complètement le tiroir.
À l'aide d'une clé Allen, tournez la vis de réglage pour déplacer le panneau avant.
Tournez dans le sens horaire pour aller vers l'arrière, ou dans le sens contraire pour aller vers l'avant.



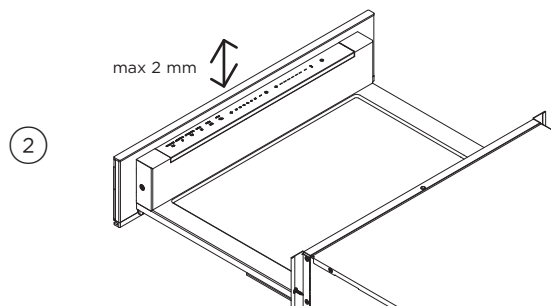
La profondeur du panneau avant est réglable sur 4 mm.

RÉGLAGE DE LA HAUTEUR

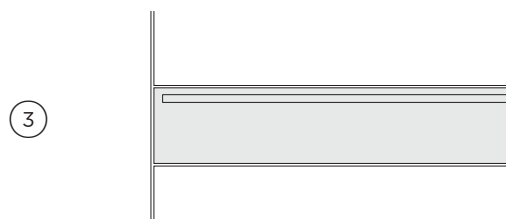
Le panneau avant du tiroir chauffant peut être réglé verticalement pour s'aligner sur les meubles environnants.



Ouvrez complètement le tiroir et desserrez légèrement les vis Torx T20.



Ajustez à la hauteur requise, puis resserrez les vis. La hauteur est réglable sur 2 mm.



Fermez le tiroir et vérifiez l'alignement. Ajustez à nouveau si nécessaire.

LISTE DE CONTRÔLE DE L'INSTALLATEUR

IMPORTANT !

Lisez toutes les instructions d'installation de ce manuel pour voir si l'appareil a été correctement installé. Assurez-vous que l'installation est conforme avant toute utilisation.

Vérifier que :

- le tiroir chauffant est de niveau et solidement fixé au meuble
- tout emballage interne a été retiré du tiroir
- le client a accès au sectionneur
- l'étagère inférieure peut supporter entièrement le poids total des appareils combinés

Tester le fonctionnement :

- Ouvrez le tiroir.
- Appuyez sur le bouton ① pour allumer le tiroir chauffant.
- Fermez le tiroir.
- Après 5 à 10 minutes, ouvrez le tiroir pour sentir que les surfaces internes du tiroir sont légèrement chaudes.
- Appuyez sur le bouton ① pour éteindre le tiroir chauffant et fermez le tiroir.

Remplir et conserver pour référence ultérieure :

Modèle _____

N° de série _____

Date d'achat _____

Acheteur _____

Adresse du revendeur _____

Nom de l'installateur _____

Signature de l'installateur _____

Entreprise d'installation _____

Date de l'installation _____

FISHERPAYKEL.COM

© Fisher & Paykel Appliances 2025. Tous droits réservés.

Les modèles indiqués dans ce guide peuvent ne pas être disponibles sur tous les marchés et ils peuvent changer à tout moment.

Les spécifications des produits présentés dans ce guide s'appliquent aux produits et modèles spécifiques décrits à la date de parution. Dans le cadre de notre politique d'amélioration continue des produits, ces caractéristiques techniques peuvent changer à tout moment.

Pour connaître les caractéristiques actuelles d'un modèle et vérifier sa disponibilité dans votre pays, visiter notre site ou contacter votre revendeur local Fisher & Paykel.