

FISHER & PAYKEL

MODULARES KOCHFELD

BÜNDIG UND NICHT BÜNDIGE INSTALLATION

MEHRERE GERÄTE MIT DOWNDRAFT-SYSTEM-BELÜFTUNG

CI905DTTB1, CI764DTTB1, CI604DTTB1, CI392DTTB1, CI392DB1,
CI302DB1, CIT392DX1, CIT302DX1, CD13DB2, CD13DG2,
CI905DTTG1, CI764DTTG1, CI604DTTG1, CI392DTTG1, CI392DG1
und CI302DG1-Modelle

INSTALLATIONSANLEITUNG

UK IE EU

⚠ ACHTUNG!



Gefahr von elektrischem Schlag

Bei Nichtbeachtung dieser Hinweise besteht die Gefahr von elektrischem Schlag, der zum Tode führen kann.

- Trennen Sie das Gerät vom Stromnetz, bevor Sie Reparaturen oder Wartungsarbeiten durchführen.
- Der Anschluss an ein funktionierendes Erdungssystem ist erforderlich und vorgeschrieben.
- Änderungen an der Elektroinstallation dürfen nur von einer Elektrofachkraft vorgenommen werden.

⚠ WARNUNG!



Gefahr durch Schnittverletzungen

Bitte arbeiten Sie umsichtig, um Verletzungen zu vermeiden.

- Vorsicht, scharfe Kanten!

DIESES HANDBUCH LESEN UND AUFBEWAHREN

Allgemeine Verwendung

- Lesen Sie diese Anweisungen sorgfältig durch, bevor Sie das Produkt installieren.
- Bewahren Sie diese Anweisungen zur weiteren Verfügung auf.
- Die Installation darf nur gemäß den örtlichen Bau- und Elektrizitätsverordnungen vorgenommen werden.
- Dieses Gerät darf nur von einem von Fisher & Paykel geschulten und unterstützten Servicetechniker oder einer qualifizierten Person installiert und gewartet werden.
- Der Hersteller übernimmt keine Verantwortung für die fehlerhafte Installation von Geräten. Eine unsachgemäße Installation kann zu Verletzungen und Sachschäden führen und kann ein Erlöschen der Garantie und der Produkthaftung zur Folge haben.
- Nehmen Sie an diesem Gerät keine Modifikationen vor.
- Verwenden oder lagern Sie keine brennbaren Materialien auf oder in der Nähe dieses Geräts.
- Verpackungsmaterial (z. B. Plastiktüten, Styropor, Klammern, Packgurte usw.) und Werkzeuge können schwere Verletzungen verursachen und sollten daher während und nach der Installation nicht unbeaufsichtigt bleiben, insbesondere wenn sie in Reichweite von Kindern sind.
- Verpackungsmaterialien sollten recycelt werden.
- Bevor Sie ein Gerät entsorgen, stellen Sie sicher, dass es nicht mehr verwendet werden kann und dass alle gefährlichen Teile entfernt oder unschädlich gemacht sind, damit Kinder, die mit dem Altgerät spielen, nicht verletzt werden können.
- Für die Wartung des Geräts dürfen nur originale Ersatzteile verwendet werden. Diese sind in einem Fisher & Paykel Service Center in Ihrer Nähe erhältlich.
- Dieses Kochfeld darf nur von einer qualifizierten Person an das Stromnetz angeschlossen werden.
- Verwenden Sie beim Anschluss des Kochfelds an das Stromnetz KEINE Adapter, Reduzierstücke oder Abzweiger, um Überhitzung und Brandgefahr zu vermeiden.
- Das Stromversorgungskabel darf nicht mit heißen Teilen in Berührung kommen und muss so verlegt werden, dass die Temperatur des Kabels niemals 75°C übersteigt.
- Für eine vollständige Funktionsfähigkeit des Kochfelds muss eine ausreichende Kühlluftzufuhr gewährleistet sein. Zwischen der Unterseite des Kochfelds und dem Raum, in dem dieses installiert wird, muss ein unbehinderter Luftaustausch möglich sein. An der Vorderseite des Kochfelds muss ein Lüftungsschlitze von 4mm eingeplant werden.
- Abluft darf nicht in einen Abzug geleitet werden, der zur Absaugung von Abgasen von gas-, benzinbetriebenen oder mit anderen Brennstoffen verwendet wird.
- **ACHTUNG:** Dieses Gerät ist nicht für die Verwendung mit Gaskochfeldern vorgesehen.
- Eine vollständige Liste der Warnhinweise finden Sie in den Sicherheitshinweisen, die mit Ihrem Produkt geliefert wurde.

Alle in diesem Leitfaden gezeigten Bilder sind repräsentativ. Ihr Produkt kann abweichen.
Bündige und nicht bündige Installationen sind möglich. Einzelheiten finden Sie
im Planungsleitfaden.

BENÖTIGTE KOMPONENTEN

Lieferumfang: Induktionskochfeld und Teppanyaki

- | | |
|--|--|
| <input type="checkbox"/> Kommunikationskabel (1) | <input type="checkbox"/> Klemmschrauben (4) |
| <input type="checkbox"/> Unterlegscheiben (6) | <input type="checkbox"/> Verbindungssatz (nur bei Zusatzmodulen enthalten) |
| <input type="checkbox"/> T-Abstandshalter (2) | |
| <input type="checkbox"/> Befestigungswinkel (4) | |

Lieferumfang: Downdraft-System-Belüftung

- | | |
|---|---|
| <input type="checkbox"/> Rückplatte | <input type="checkbox"/> Befestigungswinkel (4) |
| <input type="checkbox"/> Steckdosenadapterhalterung | <input type="checkbox"/> Klemmschrauben (4) |
| <input type="checkbox"/> Muttern | <input type="checkbox"/> Externes Gebläse |
| <input type="checkbox"/> Dichtungen | <input type="checkbox"/> Leitung |
| <input type="checkbox"/> Unterlegscheiben (6) | |
| <input type="checkbox"/> T-Abstandshalter (2) | |

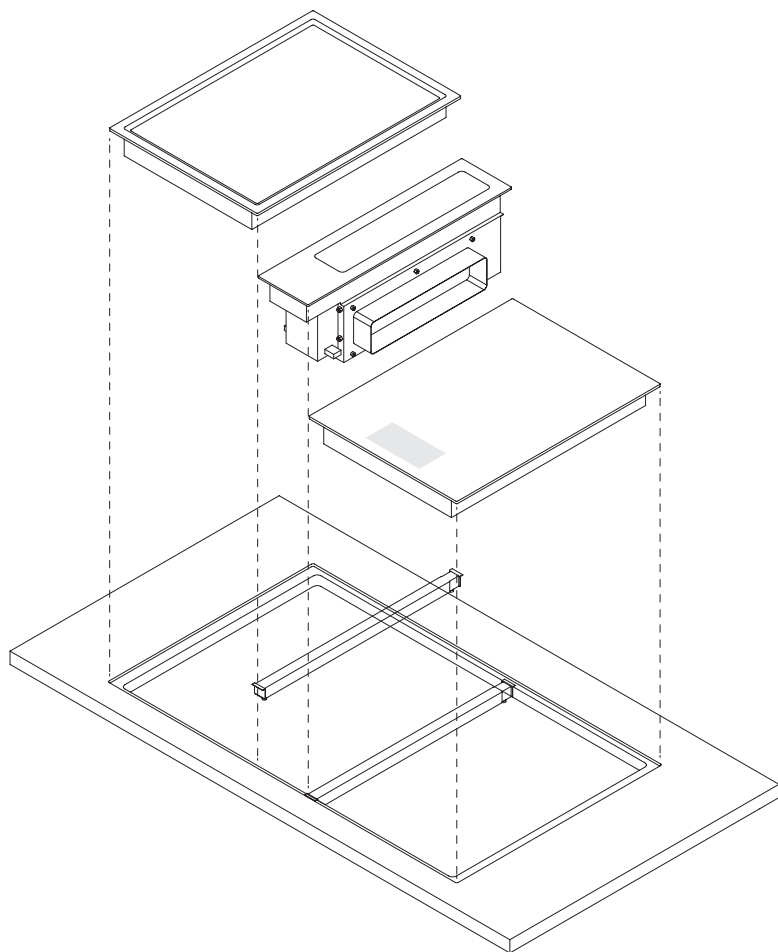
Nicht im Lieferumfang enthalten

- | | |
|--|---|
| <input type="checkbox"/> Silikonpistole | <input type="checkbox"/> Isolierband |
| <input type="checkbox"/> Kreuzschlitzschraubendreher | <input type="checkbox"/> Schwarze Installationen:
Schwarzes Silikon mit matter Oberfläche, das für Temperaturen von 100°C oder mehr geeignet ist** |
| <input type="checkbox"/> Ebene | |
| <input type="checkbox"/> Universalmesser | |
| <input type="checkbox"/> Oberfräse | <input type="checkbox"/> Graue Installationen:
Graues Silikon mit matter Oberfläche, das für Temperaturen von 100°C oder mehr geeignet ist*** |
| <input type="checkbox"/> Inbusschlüssel | |
| <input type="checkbox"/> Schraubenschlüssel | |
| <input type="checkbox"/> Klebeband | |

PRODUKTSPEZIFIKATIONEN ABRUFEN



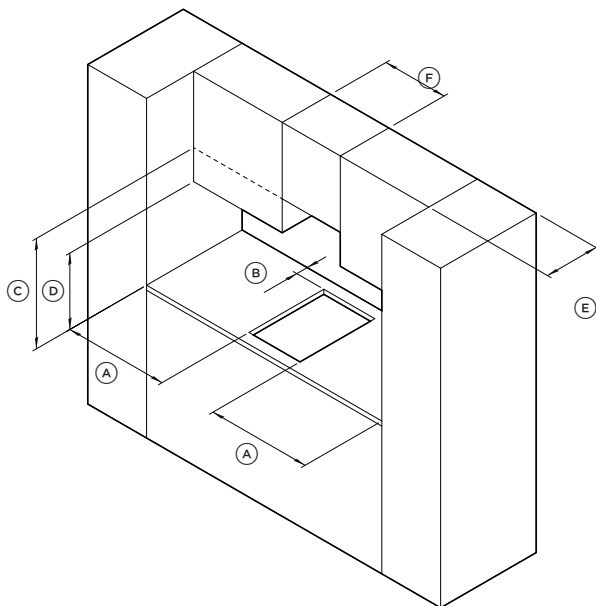
Die vollständigen Produkt-, Schrank- und Servicespezifikationen finden Sie im Planungsleitfaden. Um auf den Planungsleitfaden zuzugreifen, scannen Sie den QR-Code oder besuchen Sie fisherpaykel.com/specify. Suchen Sie nach Gerätetyp, Produktname oder Modellcode.



ABSTÄNDE PRÜFEN

WICHTIGER HINWEIS

Stellen Sie sicher, dass die Abstände für das Gerät mit den höheren Abstandanforderungen erreicht werden.



MASSE DER EINBAUSCHRANKABSTÄNDE	INDUKTIONS- UND TEPPANYAKI-MODELLE
	MM
(A) Mindestabstand von den Seitenkanten des Ausschnitts zur nächstgelegenen brennbaren Oberfläche	29
(B) Mindestabstand von der Hinterkante des Ausschnitts bis zur nächsten brennbaren Oberfläche	21
(C) Mindestabstand von der Tischplatte zu: Oberschrank mittig über dem Kochfeld (nicht brennbar) Dunstabzugshaube oder nach unten gerichtete brennbare Fläche Überkopf-Abluftventilator	500 610 610
(D) Mindestabstand von der Arbeitsplatte zu Oberschränken (nicht direkt über Kochfeld)	450
(E) Maximale Tiefe des Oberschranks	330
(F) Mindestabstand zwischen Oberschränken (zentriert über dem Kochfeld)	Kombinierte Kochfeldbreite

ABSTÄNDE PRÜFEN

LÜFTUNGSÜBERSICHT

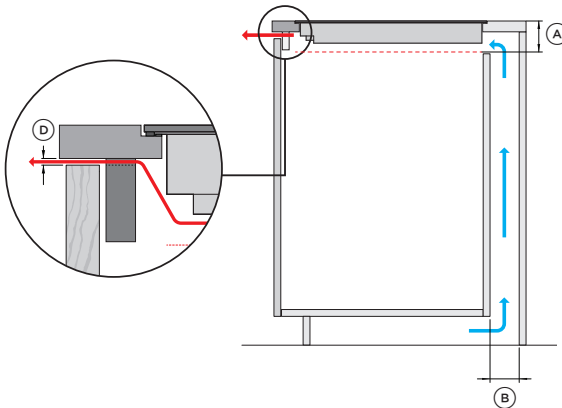
Die Induktions- und Teppanyaki-Module müssen belüftet werden, um die Kühlung der elektronischen Komponenten im Gehäuse zu ermöglichen. Beim Einbau mehrerer Produkte müssen zudem deren individuelle Lüftungsanforderungen berücksichtigt werden.

Eine detaillierte Anleitung zur Belüftung finden Sie im Planungsleitfaden.

BELÜFTUNGSOPTION 1

ANSAUGUNG ÜBER DEN SERVICEKANAL

Luft wird aus der Tritthöhle durch den Servicekanal an der Rückseite des Schrankes angesaugt. Bei dichten Hohlräumen sind Belüftungslöcher in der Trittplatte erforderlich.



ABSTANDSANFORDERUNGEN	mm
(A) Abstand zwischen Chassis und Oberseite der Kochfläche	
- Induktion	72
- Teppanyaki	86
- Gas auf Glas	76

LÜFTUNGSANFORDERUNGEN

EINLASS am Heck	mm	cm ²
(B) Über Belüftungskanal, Mindestdiefe	20	-
(C) Durch benachbarte Schränke, pro Seitenwand*	2x Ø50	40

AUSLASS an der Vorderseite*

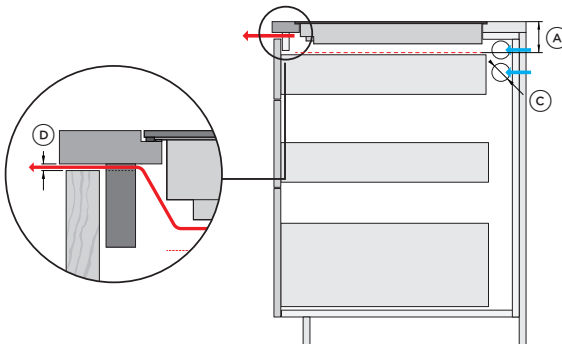
	B x H	cm ²
(D) 4 mm Abstand entlang der Breite des Chassis		
30 cm Kochmodul	255 x 4	10
39 cm Kochmodul	340 x 4	14
60 cm Kochmodul	555 x 4	22
76 cm Kochmodul	715 x 4	30
90 cm Kochmodul	855 x 4	34

* Entlüftungsöffnungen mit gleich großer Fläche möglich. Muss vor dem Produkt positioniert werden.

BELÜFTUNGSOPTION 2

ANSAUGUNG ÜBER BENACHBARE SCHRÄNKE

Es werden 2x Ø50 Löcher in jeder Seitenwand bis zu den angrenzenden Schränken benötigt. Insgesamt x4 Löcher erforderlich.



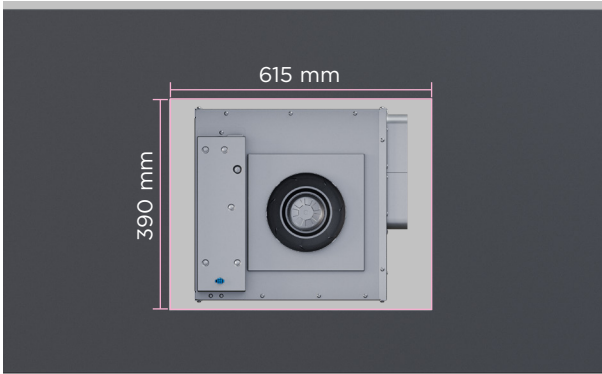
VOR DER INSTALLATION



fisherpaykel.com/specify

1. Stellen Sie sicher, dass alle Anforderungen für Einbauschränke und Wartungsarbeiten erfüllt und die Abstände berücksichtigt wurden.

Einzelheiten finden Sie im Planungsleitfaden.



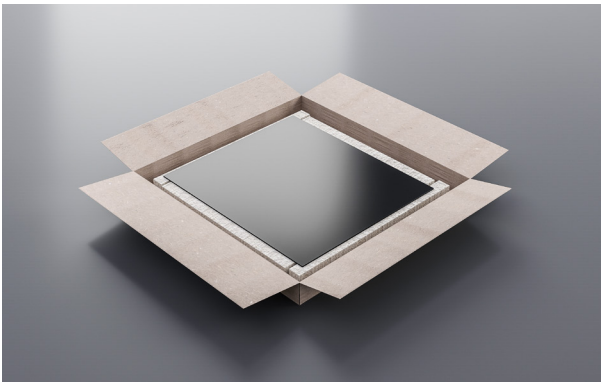
2. Schneiden Sie für das externe Gebläse einen 615x390mm großen Ausschnitt in den Boden der Innenfläche.

Stellen Sie sicher, dass der Ausschnitt für die ausgewählte Leitungsoption richtig ausgerichtet ist.

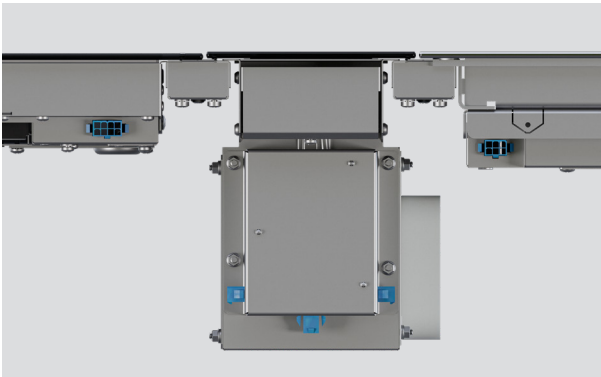
ALLE PRODUKTE AUSPACKEN



1. Stellen Sie sicher, dass alle Produkte und Zubehörteile vorhanden sind.

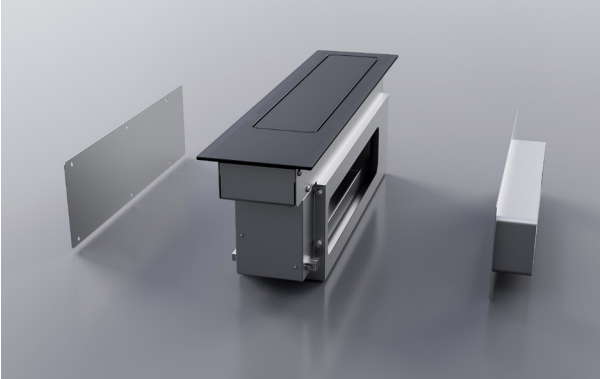


2. Nehmen Sie die Produkte vorsichtig aus den Kartons. Legen Sie sie auf einer geeigneten Oberfläche beiseite. Entsorgen Sie die Verpackung verantwortungsbewusst und gemäß Ihren örtlichen Bestimmungen.

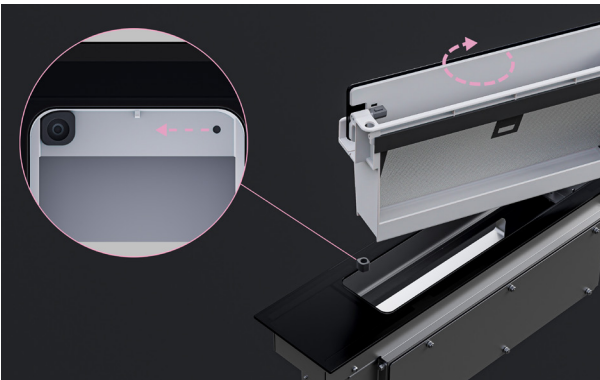


3. Prüfen Sie die elektrischen Anschlüsse aller Produkte, bevor Sie mit der Installation fortfahren.

VORBEREITUNG DER PRODUKTE



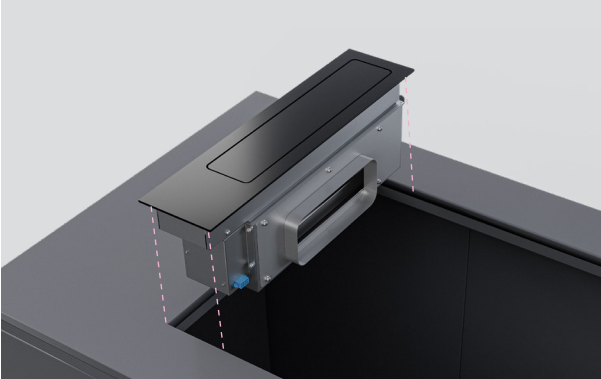
1. Entfernen Sie die Schutzfolie am Dichtband, bevor Sie den Abzugsauslass und die Rückplatte anhand der mitgelieferten Muttern und Unterlegscheiben anbringen. Beachten Sie dabei die Ausrichtung der Abluftleitungen.



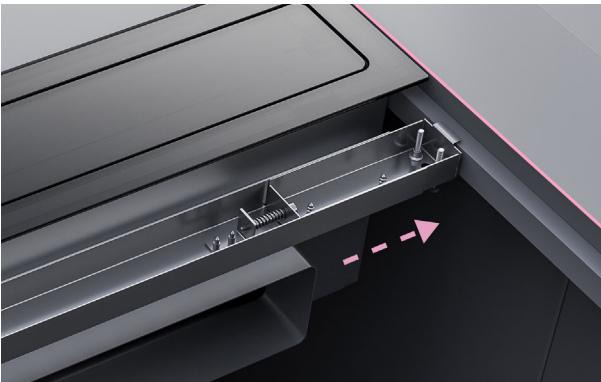
2. Heben Sie (falls erforderlich) den Innenkasten aus dem Gehäuse. Entfernen Sie die beiden Ausrichtungshilfen für den Abzug und setzen Sie sie auf der gegenüberliegenden Seite ein.

Stellen Sie sicher, dass der Fettfilter zum Auslass hin zeigt.

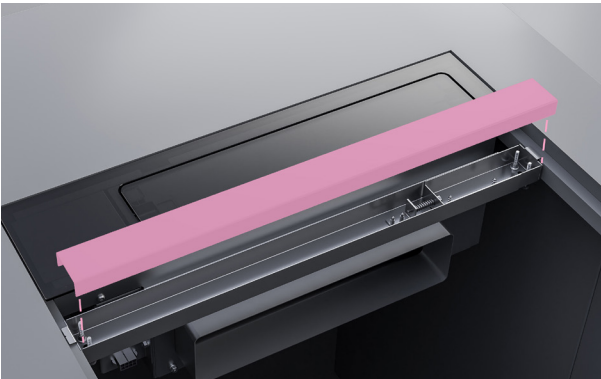
INSTALLATION IM AUSSCHNITT



1. Senken Sie das erste Produkt behutsam in den Ausschnitt ab.

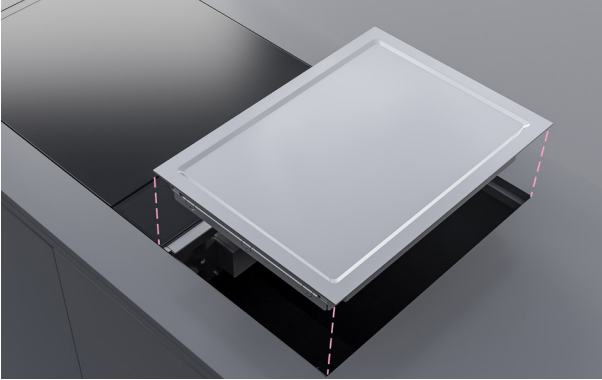


2. Richten Sie die Rückseite der Verbindungshalterung an der hinteren Kante des Ausschnitts aus und schieben Sie sie in Position.



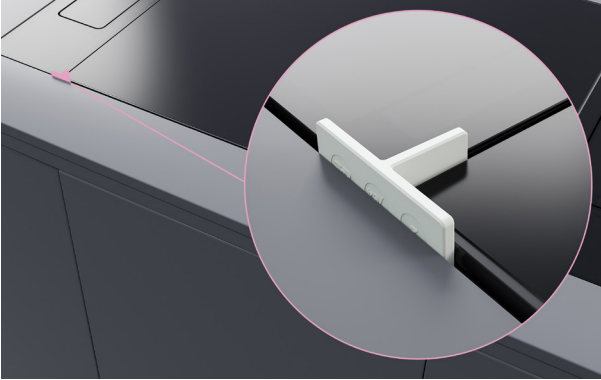
3. Setzen Sie die Abdeckung auf die Verbindungshalterung, bevor Sie sie unter das angrenzende Produkt schieben.

INSTALLATION IM AUSSCHNITT

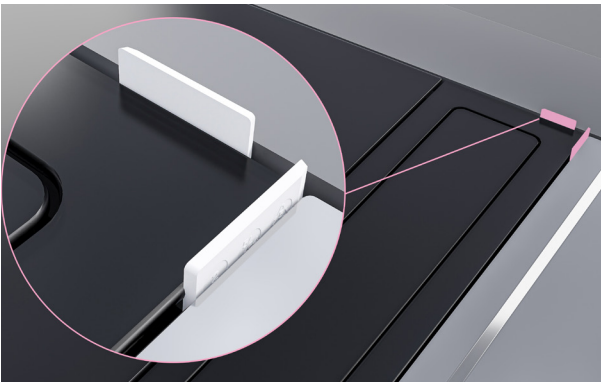


4. Senken Sie die Zusatzprodukte und Verbindungsteile behutsam in den Ausschnitt ab.

AUSRICHTUNG DER PRODUKTE



1. Setzen Sie die T-Abstandshalter zwischen die Produkte ein. Passen Sie die Position der Produkte an, um einen gleichmäßigen Abstand zwischen den Produkten zu gewährleisten.



2. Flächenbündige Installationen:

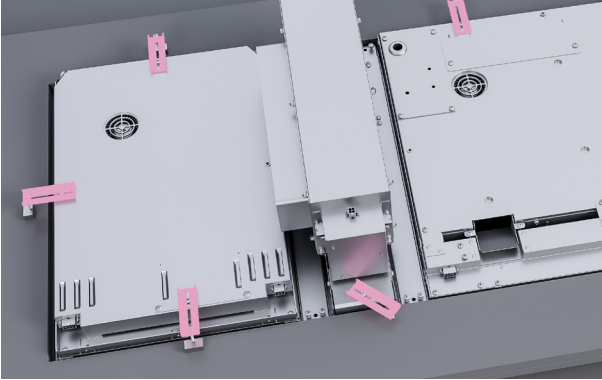
Platzieren Sie die Passscheiben um die Außenkanten des Ausschnitts herum. Passen Sie die Position der Produkte an, um einen gleichmäßigen Abstand um den Produktsatz zu gewährleisten.



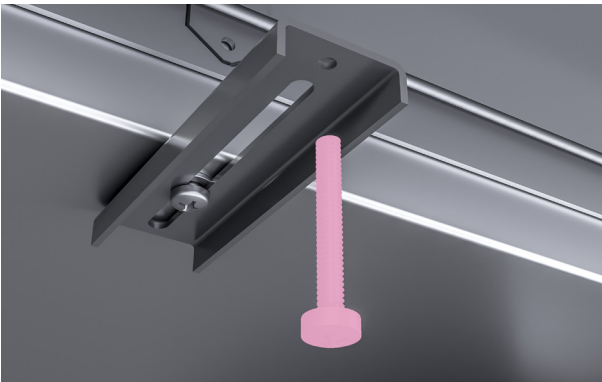
3. Platzieren Sie die Passscheiben auf dem Produkt, um zu ermitteln, welche Dicke für eine ebene Installation erforderlich ist.

Schieben Sie die Passscheiben unter die Produkte, um sie nach Bedarf anzuheben.

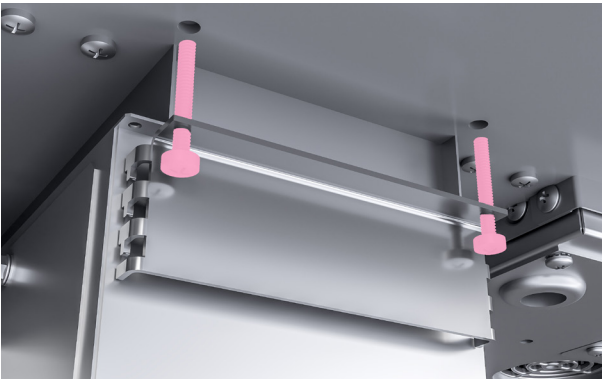
SICHERUNG IM AUSSCHNITT



1. Montieren Sie die Befestigungselemente an der Unterseite jedes Kochfelds. Es wird empfohlen, mindestens zwei Befestigungselemente pro Kochfeld zu verwenden.



2. Ziehen Sie alle Klemmschrauben fest, um die Kochfelder am Ausschnitt und an den Verbindungsleisten zu sichern.



3. Ziehen Sie die Schrauben der vorderen und hinteren Klemmhalterungen fest, um das Abzugssystem am Ausschnitt zu befestigen.

STROM ANSCHLIESSEN

Vor dem Anschließen an die Netzstromversorgung müssen Sie Folgendes überprüfen:

- das Hausstromnetz für die Leistungsaufnahme des Kochfelds geeignet ist.
- Die Spannung entspricht dem auf dem Typenschild angegebenen Wert.
- die Belastbarkeit der Stromkabel dem auf dem Typenschild angegebenen Wert entspricht.



fisherpaykel.com/specify

Vollständige
Wartungsinformationen können
Sie der Einbauanleitung
entnehmen.

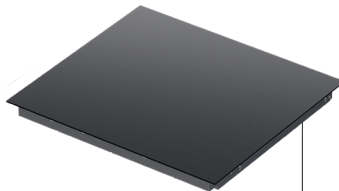
POSITIONEN DER TYPENSCHILDER

Abzugsmodul



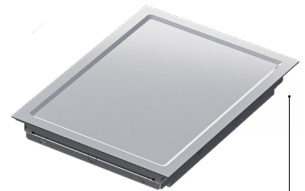
Rechte Rückseite
des Produkts

Induktionskochfelder



Rechte Rückseite
des Produkts

**Teppanyaki-
Kochfelder**



Rechte Rückseite
des Produkts

STROM ANSCHLIESSEN

MODELLE CI302, CI392, CIT302 UND CIT392

Einphasiger Anschluss

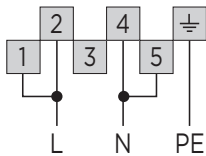
220-240 V-

Die Modelle werden mit einem Kabel geliefert. Dies muss an einen Stecker mit geeigneter Nennleistung, eine Festanschluss-Steckdose oder einen Stromtrenner angeschlossen werden.

MODELLE CI604 UND CI764

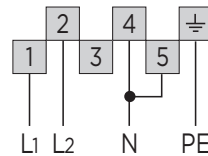
Einphasiger Anschluss

220-240 V-



Zweiphasiger Anschluss

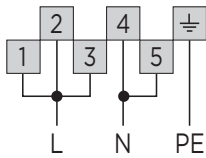
380-415 V 2N-



CI905-MODELLE

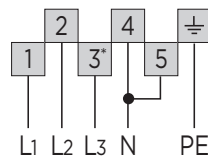
Einphasiger Anschluss

220-240 V-

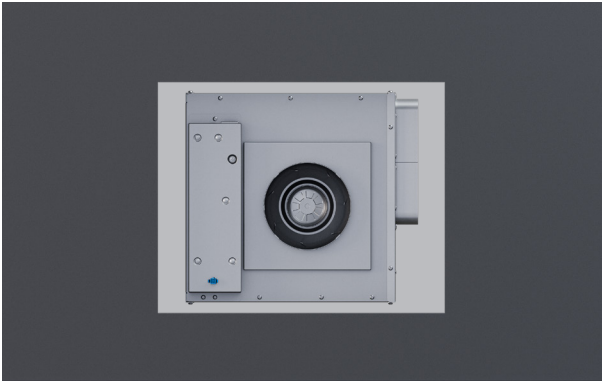


Dreiphasiger Anschluss

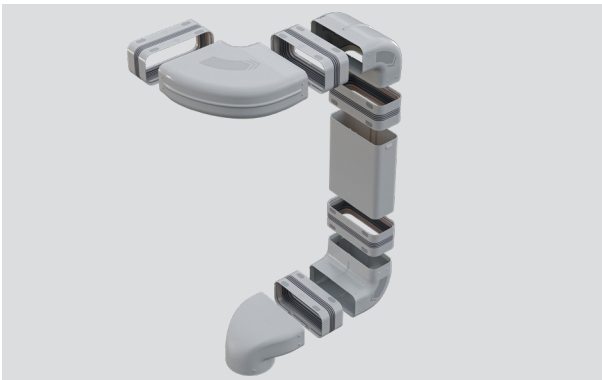
380-415 V 3N-



INSTALLATION DER ABLUFTLEITUNG

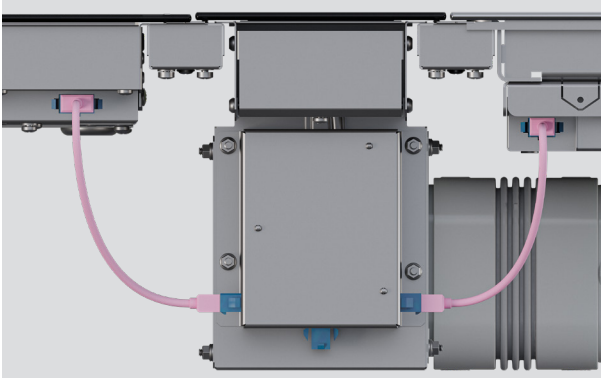


1. Platzieren Sie das externe Gebläse in den Ausschnitt und bringen Sie das Stromkabel an.

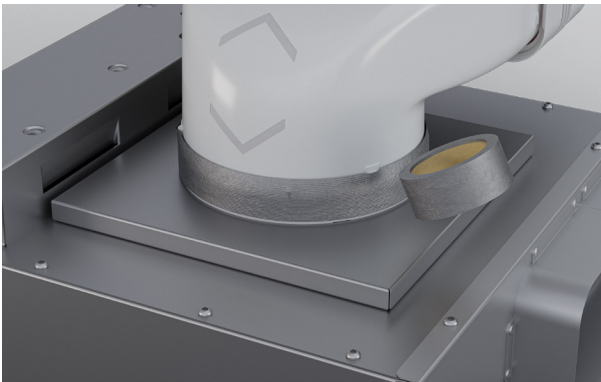


2. Schneiden Sie die Leitungskomponenten auf die erforderlichen Längen und stecken Sie sie zusammen. Stellen Sie sicher, dass die Leitungen genau zusammenpassen.

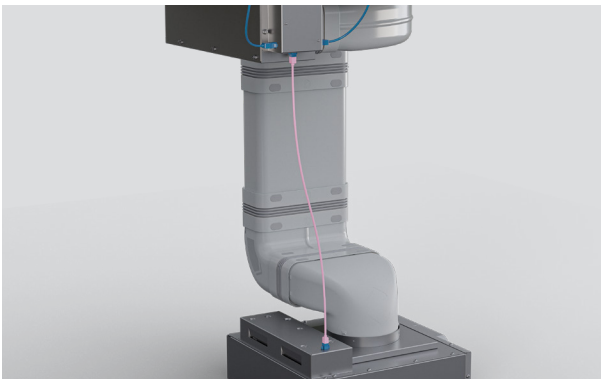
VERBINDUNG DER PRODUKTE



1. Verbinden Sie jedes Produkt mit dem jeweils benachbarten Produkt unter Verwendung der mitgelieferten Kommunikationskabel. Stellen Sie sicher, dass 8-polige Stecker nur an 8-polige Buchsen und 6-polige Stecker nur an 6-polige Buchsen angeschlossen werden.

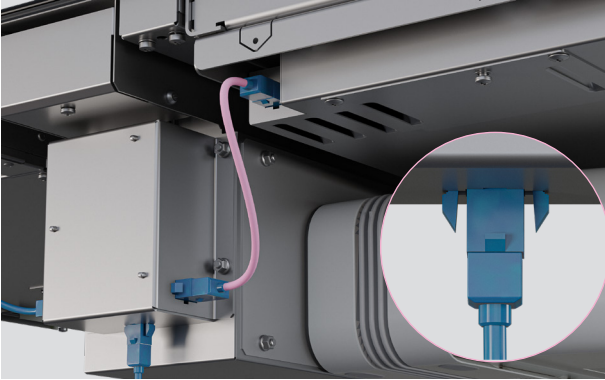


2. Sichern Sie die Leitung mit Klebeband am externen Gebläse.



2. Verbinden Sie die Abzugseinheit über das zentrale Kommunikationskabel mit dem externen Gebläse.

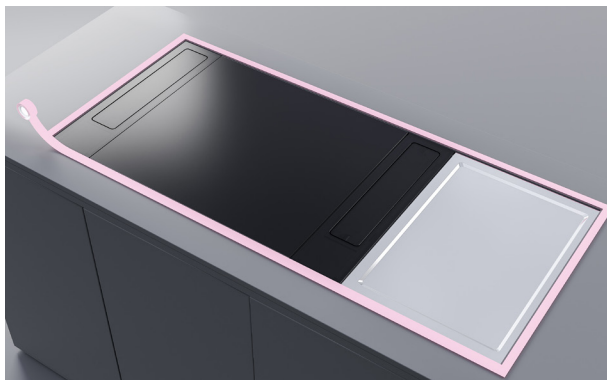
VERBINDUNG DER PRODUKTE



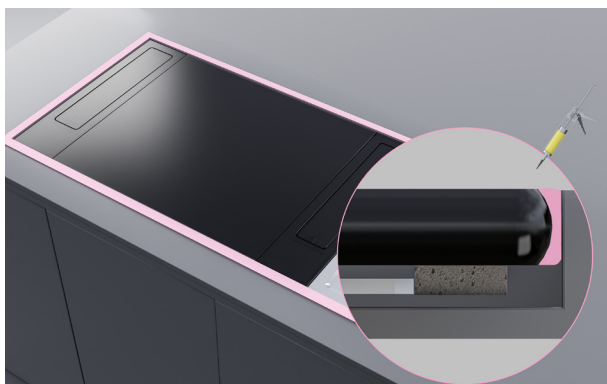
3. Stellen Sie sicher, dass alle Kabel ordnungsgemäß einrasten und nicht an den Kochfeld-Auslässen liegen. Befestigen Sie die Kabel mit den mitgelieferten Kabelhalterungen an den Einbauschränken.

ABDICHTUNG DER PRODUKTE IM AUSSCHNITT (FLÄCHENBÜNDIGE INSTALLATION)

Einige Silikonprodukte können eine Verfärbung des Glases verursachen, die in den meisten Fällen verschwindet, sobald das Silikon aushärtet. Vermeiden Sie eine übermäßige Anwendung von Silikon bei der Installation.



1. Kleben Sie den Bereich ab, der mit Silikon abgedichtet werden soll, und stellen Sie sicher, dass alle Produkte sowie die Arbeitsfläche gut geschützt sind.



2. Geben Sie das Silikon vorsichtig in die Spalten zwischen der Arbeitsfläche und den Produkten.

Wischen Sie überschüssiges Silikon ab. Entfernen Sie das Klebeband, sobald das Silikon getrocknet ist.

PRÜFLISTE FÜR INSTALLATEURE

VOM INSTALLATEUR AUSZUFÜLLEN

ALLGEMEIN

- Die vorgegebenen Abstände wurden eingehalten.
- Die Produkte sind waagrecht ausgerichtet – von vorne nach hinten und von Seite zu Seite.
- Alle Verpackungsmaterialien wurden entfernt.
- Eine konstante Kühlluftzufuhr von den Schränken zur Unterseite der Produkte ist gewährleistet.
- Alle Produkte wurden sicher befestigt.
- Die Kommunikationskabel wurden von den Kochfeldabzügen weggeführt und an den Einbauschränken befestigt und werden nicht durch Schubladen oder andere Gegenstände behindert.
- Die Modullayout-Konfiguration wurde überprüft und bestätigt.
- Touch-Bedienelemente und Anzeigen funktionieren.
- Die Abluftleitungen wurden an ihrem Platz fixiert.

ELEKTRIZITÄT

- Das Netzkabel ist an eine Steckdose mit Überspannungsschutz vom korrekten Typ angeschlossen.
- Ein ordnungsgemäßer Erdungsanschluss wurde hergestellt.
- Das Stromkabel ist zugänglich und berührt die Produkte nicht.

FISHERPAYKEL.COM

© Fisher & Paykel Appliances 2026. Alle Rechte vorbehalten.

Die Modelle in diesem Benutzerhandbuch sind möglicherweise nicht in allen Ländern erhältlich. Änderungen vorbehalten.

Die in diesem Leitfaden aufgeführten technischen Daten beziehen sich auf die jeweiligen Produkte und Modelle zum Zeitpunkt des Veröffentlichungsdatums. Änderungen der technischen Daten und der äußeren Gestaltung, die gemäß unserer Unternehmenspolitik der Verbesserung des Geräts dienen, bleiben vorbehalten.

Um zu erfahren, welche Modelle und Ausführungen in Ihrem Land erhältlich sind, besuchen Sie bitte unsere Website www.fisherpaykel.com oder kontaktieren Sie Ihren Fisher & Paykel-Händler.

432963B 01.26