
TIROIR CHAUFFANT

CONSIDÉRATIONS RELATIVES

À L'INSTALLATION

Accéder aux spécifications de votre produit

8

Raccordement électrique

10

FISHER & PAYKEL

US CA

MINIMAL

WB24SMG3, WB24SMB3

STYLE CONTEMPORAIN

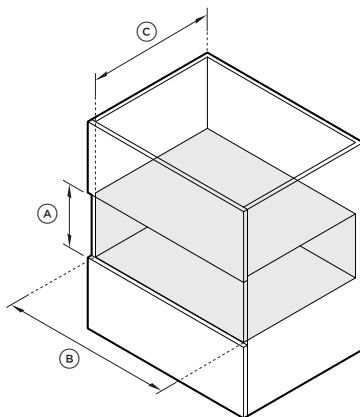
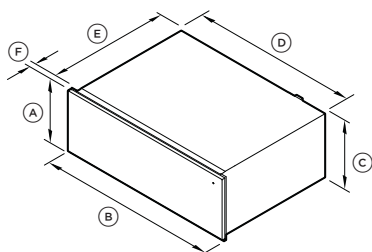
WB24SCX3



Pour obtenir les spécifications complètes des produits, des armoires et des raccords, consultez le guide de planification. Pour accéder au Guide de planification, scannez le code QR ou visitez fisherpaykel.com/specify. Recherchez par type d'appareil, nom de produit ou code de modèle.

MINIMAL

WB24SMG3, WB24SMB3



DIMENSIONS DU PRODUIT	po	mm
(A) Hauteur totale	5 1/2	140
(B) Largeur totale	23 7/16	596
(C) Hauteur du châssis	5 1/2	140
(D) Largeur du châssis	21 3/8	543
(E) Profondeur du châssis*	21 9/17*	547*
(F) Épaisseur du panneau avant	13/16	20
Hauteur du panneau avant	5 3/8	136
Largeur du panneau avant	23 7/16	596

*Fiche d'alimentation incluse

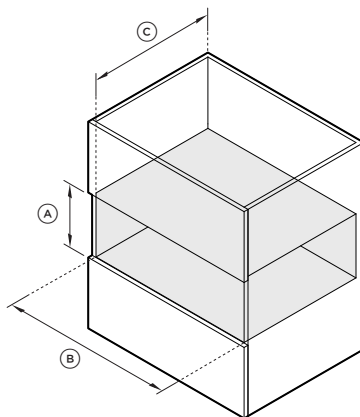
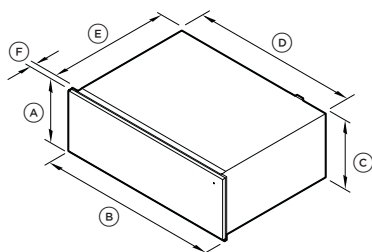
DIMENSIONS DE LA CAVITÉ	po	mm
(A) Hauteur intérieure minimale de la cavité	5 9/16	273
(B) Largeur intérieure minimale de la cavité	22 1/16	724
(C) Profondeur intérieure minimale de la cavité	21 5/8	580
Hauteur d'armoire recommandée	5 11/16	273
Largeur d'armoire recommandée	23 5/8	762



Pour obtenir les spécifications complètes des produits, des armoires et des raccords, consultez le guide de planification. Pour accéder au Guide de planification, scannez le code QR ou visitez fisherpaykel.com/specify. Recherchez par type d'appareil, nom de produit ou code de modèle.

STYLE CONTEMPORAIN

WB24SCX3



DIMENSIONS DU PRODUIT	po	mm
Ⓐ Hauteur totale	5 1/2	140
Ⓑ Largeur totale	23 7/16	596
Ⓒ Hauteur du châssis	5 1/2	140
Ⓓ Largeur du châssis	21 3/8	543
Ⓔ Profondeur du châssis*	21 9/17*	547*
Ⓕ Épaisseur du panneau avant	13/16	20
Hauteur du panneau avant	5 3/8	136
Largeur du panneau avant	23 7/16	596

DIMENSIONS DE LA CAVITÉ	po	mm
Ⓐ Hauteur intérieure minimale de la cavité	5 9/16	273
Ⓑ Largeur intérieure minimale de la cavité	22 1/16	724
Ⓒ Profondeur intérieure minimale de la cavité	21 5/8	580
Hauteur d'armoire recommandée	5 11/16	273
Largeur d'armoire recommandée	23 5/8	762

*Fiche d'alimentation incluse

RACCORDEMENT ÉLECTRIQUE

SPÉCIFICATIONS	MODÈLES WB24
SERVICE (A)	15
ALIMENTATION (Hz)	60
TENSION (V)	120V

