

VINKØLESKAB OG DRIKKEVAREKØLESKAB

PLANLÆGNINGSGUIDE

INTEGRERET VINKØLESKAB - RS6009V2RT1, RS6009V2R1

INTEGRERET DRIKKEVAREKØLESKAB - RS6009SBLT1, RS6009SBL1

FISHER & PAYKEL

Denne omfattende planlægningsguide giver dig rammerne og værktøjerne til at opnå dit ønskede designresultat med Fisher & Paykel-apparater. I denne guide finder du en række konceptuelle, detaljerede og dimensionelle produktinformationer, der kan bringe dine ideer til live og skabe rum, der virkelig afspejler din vision.

INDHOLDSFORTEGNELSE

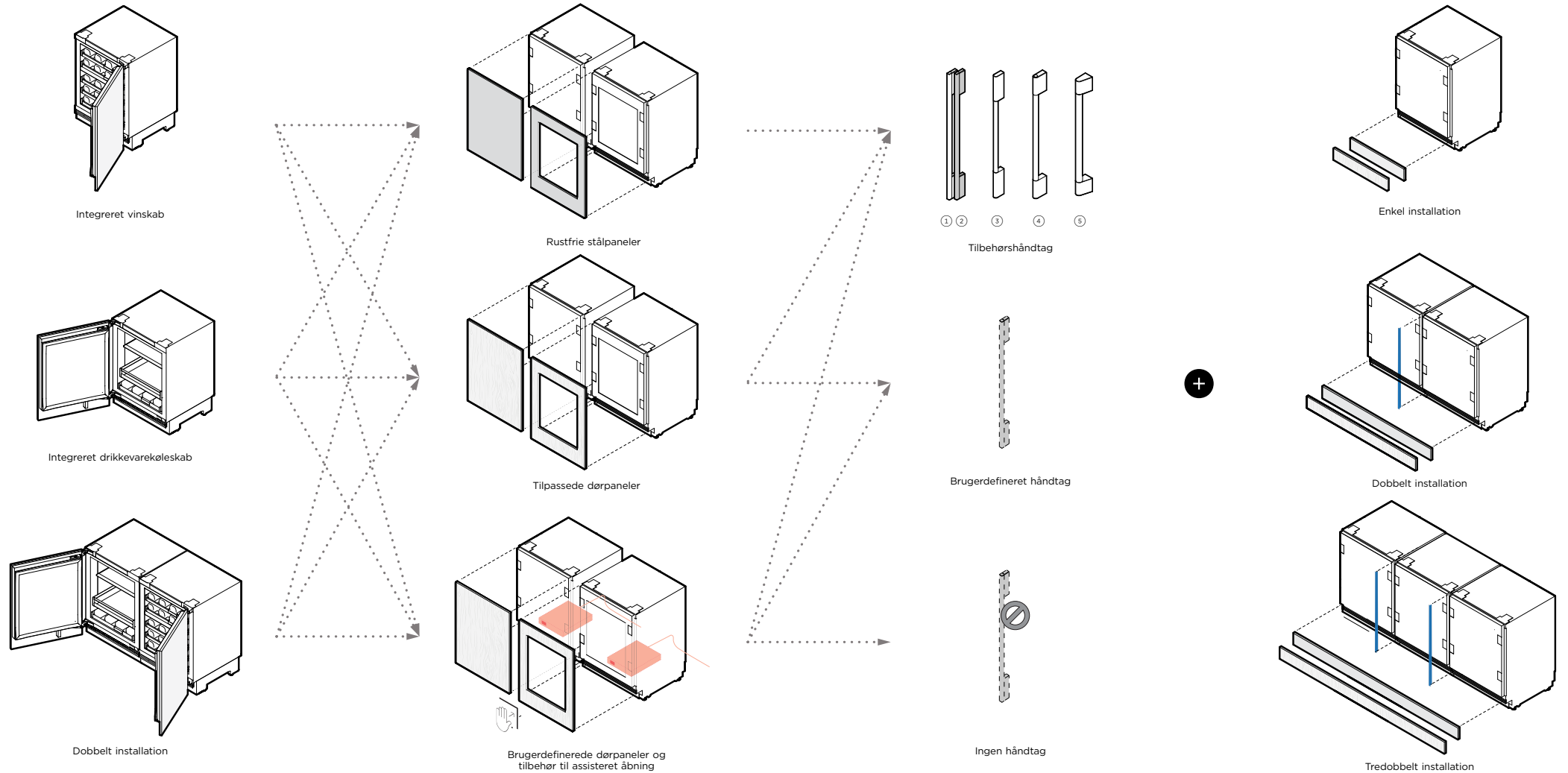
KONCEPTDESIGN	SIDE	UDVIKLET OG DETALJERET DESIGN	SIDE	UDVIKLET OG DETALJERET DESIGN	SIDE
Designvalg		Produktoversigter		Drift	
Vinkøleskab og drikkevarekøleskab	4	Vinkøleskab og drikkevarekøleskab + dørpanel i rustfrit stål	12	Strøm- og vandtilslutninger	22
Specifikationsguide		Vinkøleskab og drikkevarekøleskab + tilpasset dørpanel	13	Produktoversigter, håndtag	
Integreret vinskab		Overvejelser i forbindelse med planlægning		Professionelt håndtag	24
Integreret drikkevarekøleskab	8	Oplysninger om tilpasset fodspark	15	Slankt aluminiumshåndtag	25
Flere installationer	10	Forberedelse af tilpasset panel - massiv dør	16	Slankt rundt håndtag	26
		Forberedelse af tilpasset panel - glasdør	17	Klassisk håndtag	27
		Hængselretning	18		
		Frihøjde ved døråbning	19		

SUPPORT

For yderligere designplanlægning og installationssupport bedes du kontakte Fisher & Paykels designsupportteam.

designsupport@fisherpaykel.com

DESIGNVALG



MODELLER	Venstre dørhængsel	Højre dørhængsel
Integreret vinkøleskab - Glasdør		RS6009V2RTI
Integreret vinskab - massiv dør		RS6009V2R1
Integreret drikkevarekøleskab - glasdør	RS6009SBLT1	
Integreret drikkevarekøleskab - massiv dør	RS6009SBL1	

DØRPANELER	Venstre dørhængsel	Højre dørhængsel
Massivt dørpanel af rustfrit stål	RD6009L	RD6009R
Dørpanel i glas og rustfrit stål	RD6009VL	RD6009VR
Tilbehør til assisteret åbning	Tjek fisherpaykel.com for tilgængelighed	

HÅNDTAG	
① Slankt aluminiumshåndtag	AHD5RD09
② Slankt sort aluminiumshåndtag	AHD5RD09B
③ Slankt rundt håndtag	AHSRD09
④ Klassisk håndtag	AHCLRD09
⑤ Professionelt håndtag	AHP3RD09

RUSTFRIT STÅL FODSPARKPANEL OG SAMLESÆT	Fodspark	Samlesæt
Enkel installation	AKRS06010	Ikke påkrævet
Dobbelt installation	AKRS12010	AJRS09LR (1x)
Tredobbelt installation	AKRS18010	AJRS09LR (2x)

Bemærk: Alle modeller kan opnå modsat hængselplacering ved hjælp af de medfølgende dele

Bemærk: Tilpassede dørpaneler skal fremstilles og monteres af producenten af køkkenelementerne.

Bemærk: Brugerdefinerede håndtag skal monteres af skabsmager

Bemærk: Tilpasset fodsparkpanel skal fremstilles og monteres af producenten af køkkenelementerne.

SPECIFIKATIONSGUIDE



RS6009V2LR1 - Massiv dør med tilpasset panel

RS6009V2RT1 - Glasdør med brugerdefineret panel

OVERSIGT

Dette vinskab til under køkkenbordet er designet til vinelskere og passer perfekt ethvert sted i det moderne hjem. Med udtrækshylder i førsteklasses egetræ og en UV-hærdet glasdør rummer det elegant op til 35 flasker. Med to temperaturzoner og specialtilstande til rødvin, hvidvin, mousserende vin og kældervin giver dette alsidige skab det perfekte miljø til alle vinsorter.

FUNKTIONER

- ① Kan integreres i alle omgivelser i hjemmet, fra baren til mastersuiten - mulighederne er uendelige
- ② Fire specialiserede vintilstande til røde, hvide, mousserende og kældervine
- ③ Designet til et strømlinet look, med 4 mm mellemrum og ingen synlige hængsler eller gitre
- ④ Premium træhylder i egetræ for nem adgang og opbevaring
- ⑤ Kan rumme op til 35 flasker, hvilket giver rigelig plads til en alsidig samling
- ⑥ Indeholder to uafhængige temperaturzoner for at imødekomme forskellige vinsorter
- ⑦ UV-hærdet glasdør viser og beskytter vinen på elegant vis
- ⑧ Intuitiv brugerflade til nem temperaturstyring og valg af tilstand
- ⑨ Indvendig LED-belysning giver smuk oplysning af kollektionen
- ⑩ Wi-Fi-aktiveret til fjernstyring af temperatur fra SmartHQ™-appen

PRODUKTER

RS6009V2RT1 Integreret vinskab

Glasdør, panelklar eller rustfrit stålpanel, højre hængsel (Alle modeller kan opnå modsat hængselretning ved hjælp af de medfølgende dele)

RS6009V2R1 Integreret vinskab

Massiv dør, panelklar eller rustfrit stålpanel, højre hængsel (alle modeller kan opnå modsat hængselplacering ved hjælp af de medfølgende dele)



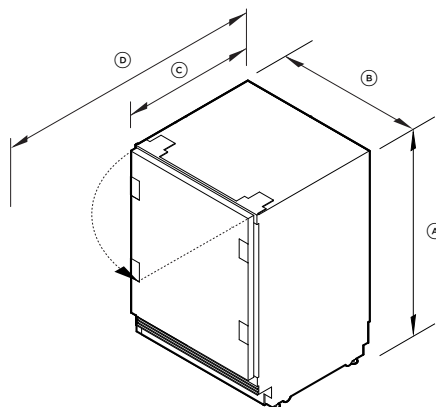
RS6009SBL1 og RS6009V2R1 Side om side

De modeller, der vises i denne planlægningsguide, er muligvis ikke tilgængelige på alle markeder og kan ændres til enhver tid. Produktspecifikationer kan variere fra de viste. Denne planlægningsguide bør ikke bruges som installationsvejledning til noget produkt. Der kræves yderligere oplysninger for at installere de produkter, der vises her, sikkert og korrekt. Specifik installationsvejledning vil snart være tilgængelig på vores hjemmeside fisherpaykel.com

SPECIFIKATIONER

Modelnr.	RS2435V2RT1, RS2435V2R1
Produktmål	H 864-900mm B 592mm D 579mm
Elektrik	
Forsyning	220-240 V, 50 Hz
Drift	10 A
Tilslutning	Stik med fleksibel ledning
Vægte	
Emballeret	Vinskab, glasdør - 74 kg Vinskab, massiv dør - 72 kg
Ikke-emballeret	Vinskab, glasdør - 64 kg Vinskab, massiv dør - 62 kg

PRODUKTMÅL



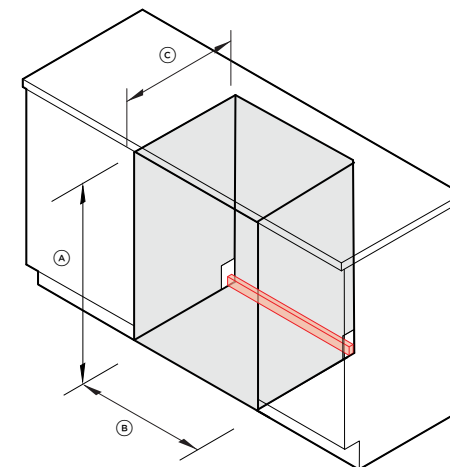
	mm
Ⓐ Samlet højde	864 - 900
Ⓑ Samlet bredde	592
Ⓒ Samlet dybde*	579
Ⓓ Samlet dybde med åben dør*	1200
Højde fra gulv til bunden af tilpasset dørpanel (visuelt tåspark)**	15 - 136
Fodsparkdybde (ekskl. frontdør og fodsparkpaneler)**	50 - 100
Splitlinehøjder, der kan opnås (højde fra gulv til toppen af tilpasset dørpanelet)	min. 861

*Ekskl. dørpanel og håndtag.

**Gælder for tilpassede dørpaneler.

Bemærk: Maksimal tykkelse på tilpasset dørpanel er 19 mm.

HULRUMSDIMENSIONER: STANDARDINSTALLATION



	mm
Ⓐ Højde	864 - 900
Ⓑ Bredde	600
Ⓒ Minimum total hulrumsdybde med service til siden*	600
Minimum samlede hulrumsdybde med service bagved*	650
Serviceareal	
H 37mm x B 600mm x D 20mm	

*Inklusive maks tykkelse på tilpasset dørpanel på 19 mm.

De modeller, der vises i denne planlægningsguide, er muligvis ikke tilgængelige på alle markeder og kan ændres til enhver tid. Produktspecifikationer kan variere fra de viste. Denne planlægningsguide bør ikke bruges som installationsvejledning til noget produkt. Der kræves yderligere oplysninger for at installere de produkter, der vises her, sikkert og korrekt. Specifik installationsvejledning vil snart være tilgængelig på vores hjemmeside fisherpaykel.com



RS6009V2LRI - Massiv dør med brugerdefineret panel

RS6009V2RT1 - Glasdør med brugerdefineret panel

OVERSIGT

Oplev luksusen ved det integrerede drikkevarecenter. Dens justerbare hylder og vinhylde i fuld dybde, der passer perfekt ind i ethvert hjem, rummer elegant dine yndlingsdrikke. Med en UV-resistent glaslåge og blød LED-belysning er dette drikkevarekøleskab en blanding af stil og funktionalitet, der tilbyder optimale forhold for alle drikkevarer.

PRODUKTER**RS6009SBLT1** Integreret drikkevarekøleskab

Glasdør, panelklar eller rustfrit stålpanel, venstre hængsel (alle modeller kan opnå modsat hængselplacering ved hjælp af de medfølgende dele)

RS6009SBL1 Integreret drikkevarekøleskab

Massiv dør, panelklar eller rustfrit stålpanel, venstre hængsel (Alle modeller kan opnå modsat hængselretning ved hjælp af de medfølgende dele)

FUNKTIONER

- ① Kan integreres i alle omgivelser i hjemmet, fra baren til mastersuiten - mulighederne er uendelige
- ② Designet til et strømlinet look, med 4 mm mellemrum og ingen synlige hængsler eller gitre
- ③ Justerbar temperaturregulering hjælper med at holde drikkevarer på den ideelle temperatur
- ④ Tilpasselig drikkevarehylde med justerbare tværstænger sikrer, at indholdet forbliver oprejst og pænt organiseret
- ⑤ Rummelig kapacitet på 129 l med vinhylde i fuld dybde, der kan rumme op til syv flasker
- ⑥ Wi-Fi-aktiveret til fjernstyring af temperatur fra SmartHQ™-appen
- ⑦ Indvendig LED-belysning giver smuk oplysning af kollektionen
- ⑧ UV-hærdet glasdør viser og beskytter drikkevarer på elegant vis
- ⑨ Intuitiv brugerflade til nem temperaturstyring og valg af tilstand



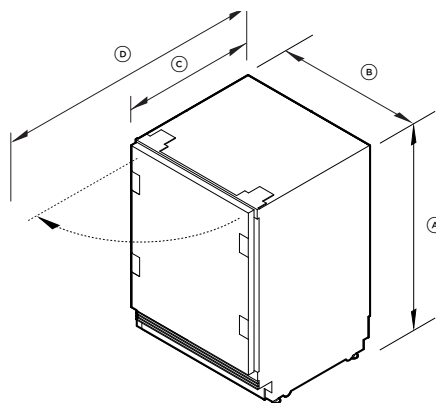
RS6009SBL1 og RS6009V2R1 Side om side

De modeller, der vises i denne planlægningsguide, er muligvis ikke tilgængelige på alle markeder og kan ændres til enhver tid. Produktspecifikationer kan variere fra de viste. Denne planlægningsguide bør ikke bruges som installationsvejledning til noget produkt. Der kræves yderligere oplysninger for at installere de produkter, der vises her, sikkert og korrekt. Specifik installationsvejledning vil snart være tilgængelig på vores hjemmeside fisherpaykel.com

SPECIFIKATIONER

Modelnr.	RS6009SBLT1, RS6009SBL1
Produktmål	H 864-900mm B 592mm D 579mm
Elektrik	
Forsyning	220-240 V, 50 Hz
Drift	10 A
Tilslutning	Stik med fleksibel ledning
Vægte	
Emballeret	Drikkevarekøleskab, glasdør - 67 kg Drikkevarekøleskab, massiv dør - 65 kg
Ikke-emballeret	Drikkevarekøleskab, glasdør - 60 kg Drikkevarekøleskab, massiv dør - 58 kg

PRODUKTMÅL



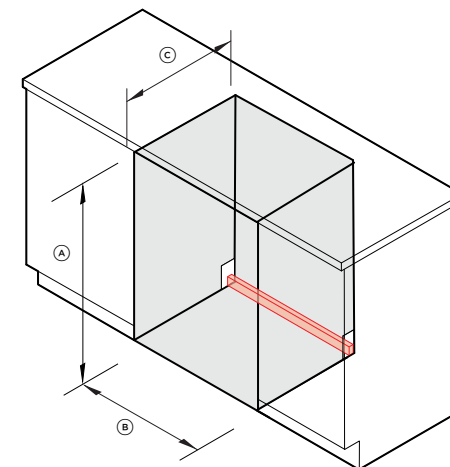
	mm
Ⓐ Samlet højde	864 - 900
Ⓑ Samlet bredde	592
Ⓒ Samlet dybde*	579
Ⓓ Samlet dybde med åben dør*	1200
Højde fra gulv til bund af tilpasset dørpanel (visuelt tåspark)**	15 - 136
Fodsparkdybde (ekskl. frontdør og fodsparkpaneler)**	50-100
Splitlinehøjder, der kan opnås (højde fra gulv til toppen af tilpasset dørpanelet)	min. 861

*Ekskl. dørpanel og håndtag.

**Gælder for tilpassede dørpaneler.

Bemærk: Maksimal tykkelse på tilpasset dørpanel er 19 mm.

HULRUMSDIMENSIONER: STANDARDINSTALLATION



	mm
Ⓐ Højde	864 - 900
Ⓑ Bredde	600
Ⓒ Minimum total hulrumsdybde med service til siden*	600
Mindste samlede hulrumsdybde med service bagved*	650
Serviceareal	
H 37mm x B 600mm x D 20mm	

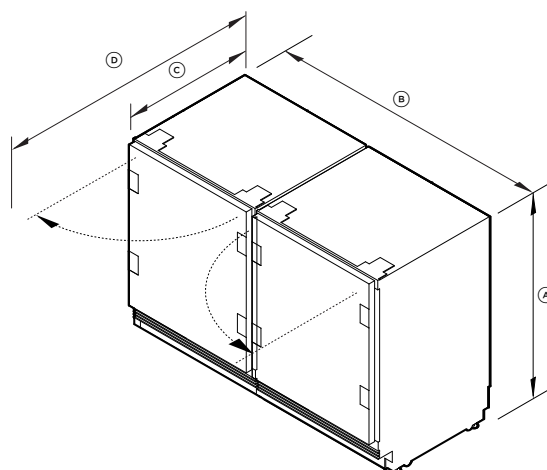
*Inklusive maks tykkelse på tilpasset dørpanel på 19 mm.

De modeller, der vises i denne planlægningsguide, er muligvis ikke tilgængelige på alle markeder og kan ændres til enhver tid. Produktspecifikationer kan variere fra de viste. Denne planlægningsguide bør ikke bruges som installationsvejledning til noget produkt. Der kræves yderligere oplysninger for at installere de produkter, der vises her, sikkert og korrekt. Specifik installationsvejledning vil snart være tilgængelig på vores hjemmeside fisherpaykel.com

SPECIFIKATIONER

Modelnr.	RS6009V2RT1, RS6009V2R1, RS6009SBLT1, RS6009SBL1
Produktmål	H 864-900mm B 592mm D 579mm
Elektrik	
Forsyning	220-240 V, 50 Hz
Drift	10 A
Tilslutning	Stik med fleksibel ledning

PRODUKTMÅL



	mm
Ⓐ Samlet højde	864 - 900
Ⓑ Samlet bredde dobbelt installation*	1190
Samlet bredde tredobbelt installation*	1776
Ⓒ Samlet dybde**	579
Ⓓ Samlet dybde med åben dør**	1200
Højde fra gulv til bunden af tilpasset dørpanel (visuelt tåspark) ***	15 - 136
Dybde af fodspark (ekskl. frontdør og tåsparkpaneler)***	50-100
Splitlinehøjder, der kan opnås (højde fra gulv til toppen af tilpasset dørpanelet)	min. 861

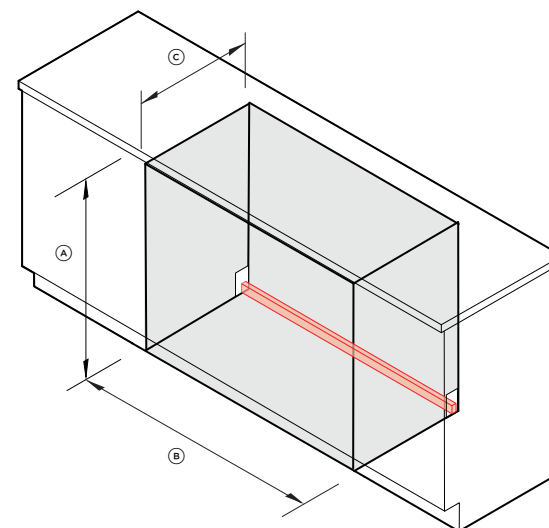
* Inklusive samlesæt.

**Ekskl. dørpanel og håndtag.

***Gælder for tilpassede dørpaneler.

Bemærk: Maksimal tykkelse på tilpasset dørpanel er 19 mm.

HULRUMSDIMENSIONER: STANDARDINSTALLATION

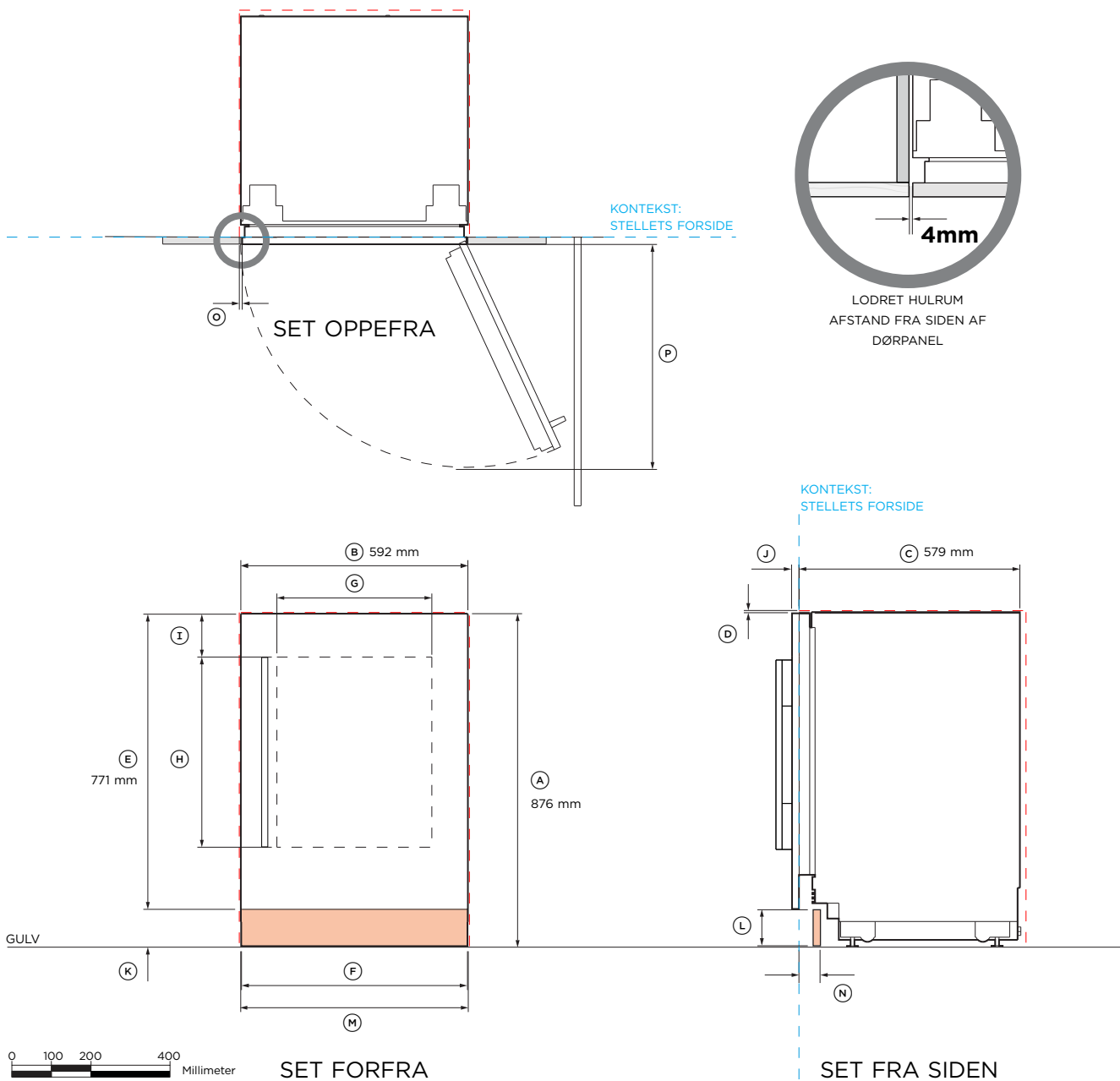


	mm
Ⓐ Højde	864 - 900
Ⓑ Bredde dobbelt installation	1200
Bredde tredobbelt installation	1800
Ⓒ Minimum total hulrumsdybde med service til siden*	600
Mindste samlede hulrumsdybde med service bagved*	650
Serviceområde dobbelt installation H 37 mm x B 1200 mm x D 20 mm	
Serviceområde tredobbelt installation H 37 mm x B 1800 mm x D 20 mm	

*Inklusive maks tykkelse på tilpasset dørpanel på 19 mm.

De modeller, der vises i denne planlægningsguide, er muligvis ikke tilgængelige på alle markeder og kan ændres til enhver tid. Produktspecifikationer kan variere fra de viste. Denne planlægningsguide bør ikke bruges som installationsvejledning til noget produkt. Der kræves yderligere oplysninger for at installere de produkter, der vises her, sikkert og korrekt. Specifik installationsvejledning vil snart være tilgængelig på vores hjemmeside fisherpaykel.com

PRODUKTOVERSIGTER



Integrede vinkøleskabe og drikkevarekøleskabe med dørpaneler i rustfrit stål

Modelnr.:
 Vinkøleskab, glasdør - **RS6009V2RT1** (højre hængsel)
 Vinkøleskab, massiv dør - **RS6009V2R1** (højre hængsel)
 Drikkevarekøleskab, glasdør - **RS6009SBLT1** (venstre hængsel)
 Drikkevarekøleskab, massiv dør - **RS6009SBL1** (venstre hængsel)
Bemærk: Højre hængsel er vist på tegningen. Alle modeller kan opnå modsat hængselplacering ved hjælp af de medfølgende dele.

Dørpanel i rustfrit stål:
 Glasdørpanel - **RD6009VR** (højre hængsel) eller **RD6009VL** (venstre hængsel)
 Massivt dørpanel - **RD6009R** (højre hængsel) eller **RD6009L** (venstre hængsel)

Vist med:
 Håndtagssæt - **AHD5RD09(B)**
 Tåsparkpanel i rustfrit stål - **AKRS6009**

Produktmål	mm
A Produkt højde i alt*	876
B Produkt bredde i alt	592
C Produkt dybde i alt (ekskl. frontdørpaneler)	579
D Højde fra toppen af dørpanelet til chassis	3
E Højde på dørpanel i rustfrit stål	771
F Bredden af dørpanel i rustfrit stål	592
G Brede af glasvindue	404
H Højde af glasvindue	496
I Toppen af dørpanelet til toppen af udkæringen/vinduet	113
J Tykkelse af dørpanel i rustfrit stål	18
K Synlig fodsparkshøjde*	102
L Højde på tåsparkpanel i rustfrit stål	100
M Brede på tåsparkpanel i rustfrit stål	596
N Fodsparkdybde (ekskl. frontdør og fodsparkpaneler)	50 - 100
O Minimum afstand til køkkenelement fra siden af dørpanel	4
P Dørens dybde (90° åben, målt fra forsiden af køkkenelementet)	600

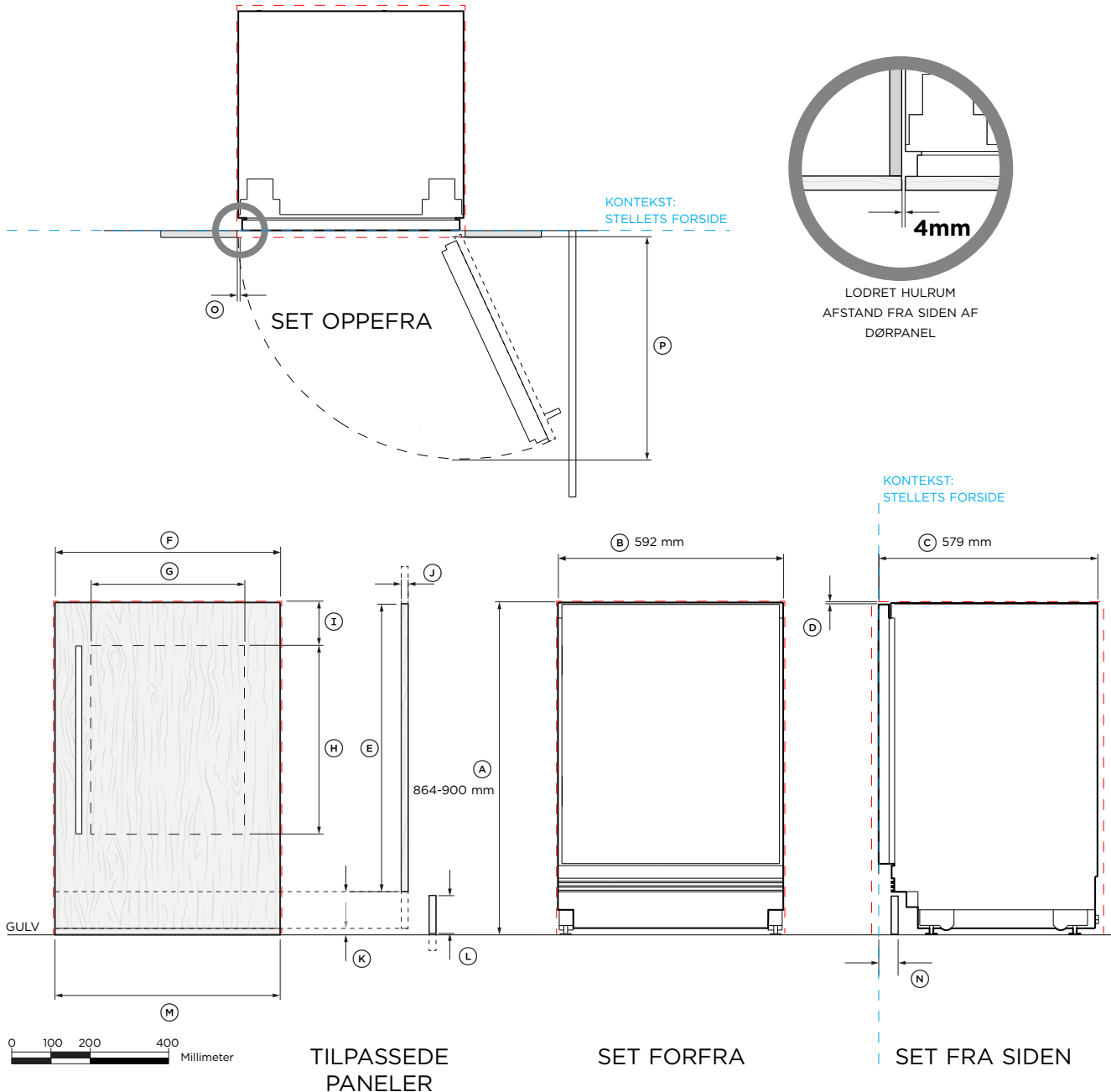
*Samlet højde for at opnå et 102 mm visuelt fodspark.
 Bemærk: Gå til afsnittet "oplysninger om fodspark" i denne planlægningsvejledning for at finde ud af mere om visuelle fodspark.

Hulrumsmål	mm
Hulrummets højde i alt	876
Hulrummets bredde i alt	600
Minimum hulrum dybde i alt: (inklusive frontpanel)	
Når forsyninger sidder uden for hulrummet (ikke dybt)*	600
Når forsyninger sidder i de tilstødende hulrum	610
Når forsyninger sidder bag i hulrummet (dybt)	650
*Hulrum dybden ved installation af flere produkter er 610 mm for at give plads til samlesættets beslag.	
Minimumsafstand fra toppen af dørpanelet til undersiden af bordpladen	3

Bemærk: Produkt vist installeret på gulvet. Skub ind i køkkenelementposition. Kan alternativt installeres på en sokkel. Juster hulrummets højde i overensstemmelse hermed.

ANGIV PRODUKTREFERENCE -----
 ANGIV AFSTANDE TIL KØKKENELEMENTET -----

VIGTIG BEMÆRKNING: I denne vejledning kan dimensioner variere med ±2 mm (1/16"). Læs venligst installationsvejledningen for detaljerede oplysninger om installation af produktet. For fuld installationsvejledning besøg fisherpaykel.com



Integrerede vinkøleskabe og drikkevarekøleskabe med tilpasset dørpanel

Modelnr.:

- Vinkøleskab, glasdør - **RS6009V2RT1** (højre hængsel)
- Vinkøleskab, massiv dør - **RS6009V2R1** (højre hængsel)
- Drikkevarekøleskab, glasdør - **RS6009SBLT1** (venstre hængsel)
- Drikkevarekøleskab, massiv dør - **RS6009SBL1** (venstre hængsel)

Bemærk: Højre hængsel er vist på tegningen. Alle modeller kan opnå modsat hængselplacering ved hjælp af de medfølgende dele.

Produktmå	mm
Ⓐ Produkthøjde i alt	864 - 900
Ⓑ Produktbredde i alt	592
Ⓒ Produktdybde i alt (ekskl. frontdørpaneler)	579
Ⓓ Minimumhøjde fra toppen af det tilpassede dørpanel til chassiset	3
Ⓔ Minimum højde for brugerdefineret dørpanel	761
Ⓕ Bredden på tilpasset dørpanel	
- enkelt installation	592
- dobbelt installation	594
- tredobbelt installation	594,5
Ⓖ Bredden af glasvindue	404
Ⓗ Højde af glasvindue	496
Ⓙ Øverste kant af glas til toppen af chassiset	116
Ⓚ Tykkelse af tilpasset dørpanel	16 - 19
Ⓛ Synlig fodsparkshøjde*	15 - 136
Ⓛ Højde på tilpasset fodsparkpanel	min. 100 maks. 131
Ⓜ Bredden af tilpasset fodsparkpanel	596
Ⓝ Fodsparkdybde (ekskl. frontdør og fodsparkpaneler)	50 - 100
Ⓞ Minimum afstand til køkkenelement fra siden af dørpanel	4
Ⓟ Dørens dybde (90° åben, målt fra forsiden af køkkenelementet)	600

*Gå til afsnittet "oplysninger om tilpassede fodspark" i denne planlægningsvejledning for at finde ud af mere om visuelle fodspark.

Bemærk: Det tilpassede dørpanel kan udvides opad. Sørg for, at minimumsafstandene opretholdes og at glasvinduets mål justeres i overensstemmelse hermed.

Hulrumsmaal	mm
Hulrummets højde i alt	864 - 900
Hulrummets bredde i alt	600
Minimum hulrumsdybde i alt: (inkl. tilpasset frontpanel)	
Når forsyninger sidder uden for hulrummet (ikke dybt)*	600
Når forsyninger sidder i køkkenelementet over hulrummet	610
Når forsyninger sidder bag i hulrummet (dybt)	650
*Hulrumsdybden ved installation af flere produkter er 610 mm for at give plads til samlesættets beslag.	
Minimumsafstand fra toppen af det tilpassede dørpanel til undersiden af bordpladen	3

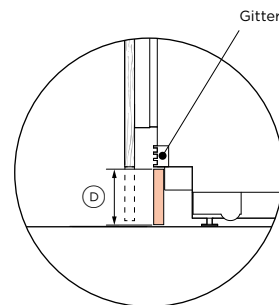
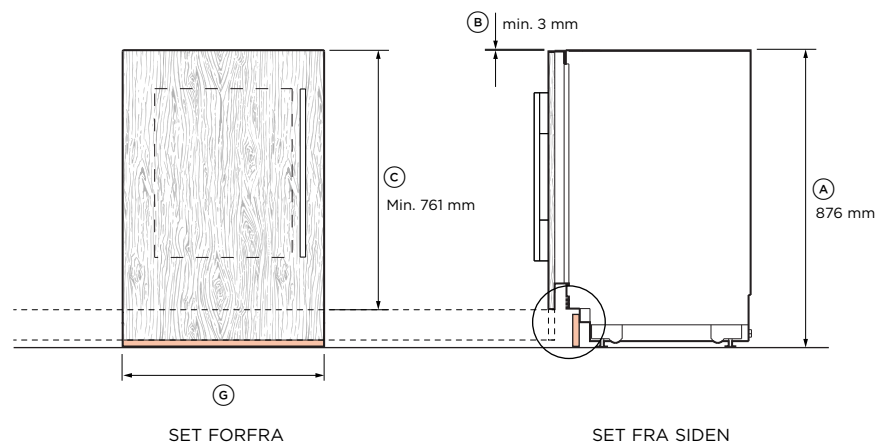
Bemærk: Produkt vist installeret på gulvet. Skub ind i køkkenelementposition. Kan alternativt installeres på en sokkel. Juster hulrummets højde i overensstemmelse hermed.

ANGIVER PRODUKTREFERENCE -----

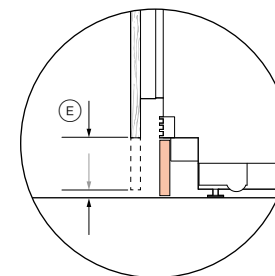
ANGIVER AFSTANDE TIL KØKKENELEMENTET -----

VIGTIG BEMÆRKNING: I denne vejledning kan dimensioner variere med ± 2 mm (1/16"). Læs venligst installationsvejledningen for detaljerede oplysninger om installation af produktet. For fuld installationsvejledning besøg fisherpaykel.com

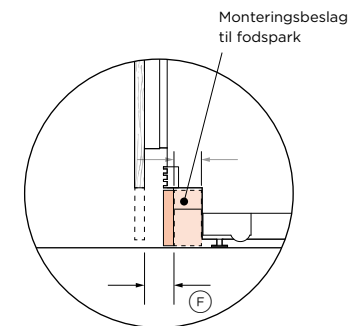
OVERVEJELSER I FORBINDELSE MED PLANLÆGNING



GITTER OG FODSPARK
SET FRA SIDEN



VISUELT FODSPARK
SET FRA SIDEN



Fodsparkdybde
SET FRA SIDEN

Mål	mm
A Produkt højde i alt*	864 - 900
B Højde fra toppen af dørpanelet til under bordpladen	3
C Minimumshøjde for tilpasset dørpanel	min. 761
D Tilpasset højde på fodsparkpanelet	min. 100 maks. 131
E Synlig fodsparkshøjde	min. 15 maks. 136
F Dybde af fodspark (ekskl. frontdørpanel og fodsparkpanel)	50 - 100
G Tilpasset bredde på fodsparkpanel - Enkelt installation - Dobbelt installation - Tredobbelt installation	592 594 594,5

*Tegningen viser en produkt højde i alt på 876 mm.
Tilpassede dørpaneler og fodsparkpanel skal fremstilles og monteres af producenten af køkkenelementerne.

GITTER - TILPASSET DØRPANEL

Gitret er skjult ved minimumshøjde for tilpasset dørpanel.

VISUELT FODSPARK - TILPASSET DØRPANEL

Et tilpasset dørpanel kan være længere eller kortere for at opnå et mindre eller større visuelt fodspark.

Gå til afsnittet "Forberedelse af tilpassede paneler" i denne planlægningsvejledning for at finde ud af mere om højderne på tilpassede dørpaneler.

FODSPARKDYBDE

Monteringsbeslag til fodspark strækker sig ud til 50 mm.

For at sikre korrekt justering med forsiden af gitteret, skal du bruge et tåsparkpanel, der er minimum 16 mm tykt.

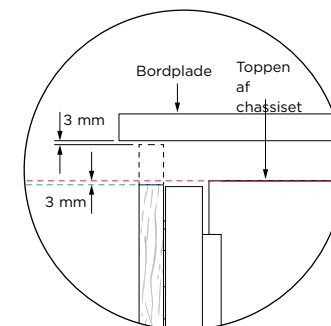
De modeller, der vises i denne planlægningsguide, er muligvis ikke tilgængelige på alle markeder og kan ændres til enhver tid. Produktspecifikationer kan variere fra de viste. Denne planlægningsguide bør ikke bruges som installationsvejledning til noget produkt. Der kræves yderligere oplysninger for at installere de produkter, der vises her, sikkert og korrekt. Specifik installationsvejledning vil snart være tilgængelig på vores hjemmeside fisherpaykel.com

**BAGSIDEN AF BRUGERDEFINERET DØRPANEL
PLACERING AF BESLAGSHULLER**

Ø 2,5 mm styrehuller,
alle huller er 15 mm dybe.
Bor ikke gennem frontfladen.

FORSIDE AF BRUGERDEFINERET DØRPANEL

Alle Fisher & Paykel-håndtagshuller Ø 6 mm.
Placer ikke håndtagshuller i beslagets hulleplacering.



SET FRA SIDEN

**KONTEKST TOP AF
BRUGERDEFINERET
DØRPANEL**

Sørg for et minimum 3 mm mellemrum mellem toppen af det tilpassede dørpanel og undersiden af bordpladen.

TILPASSET DØRPANELHØJDE

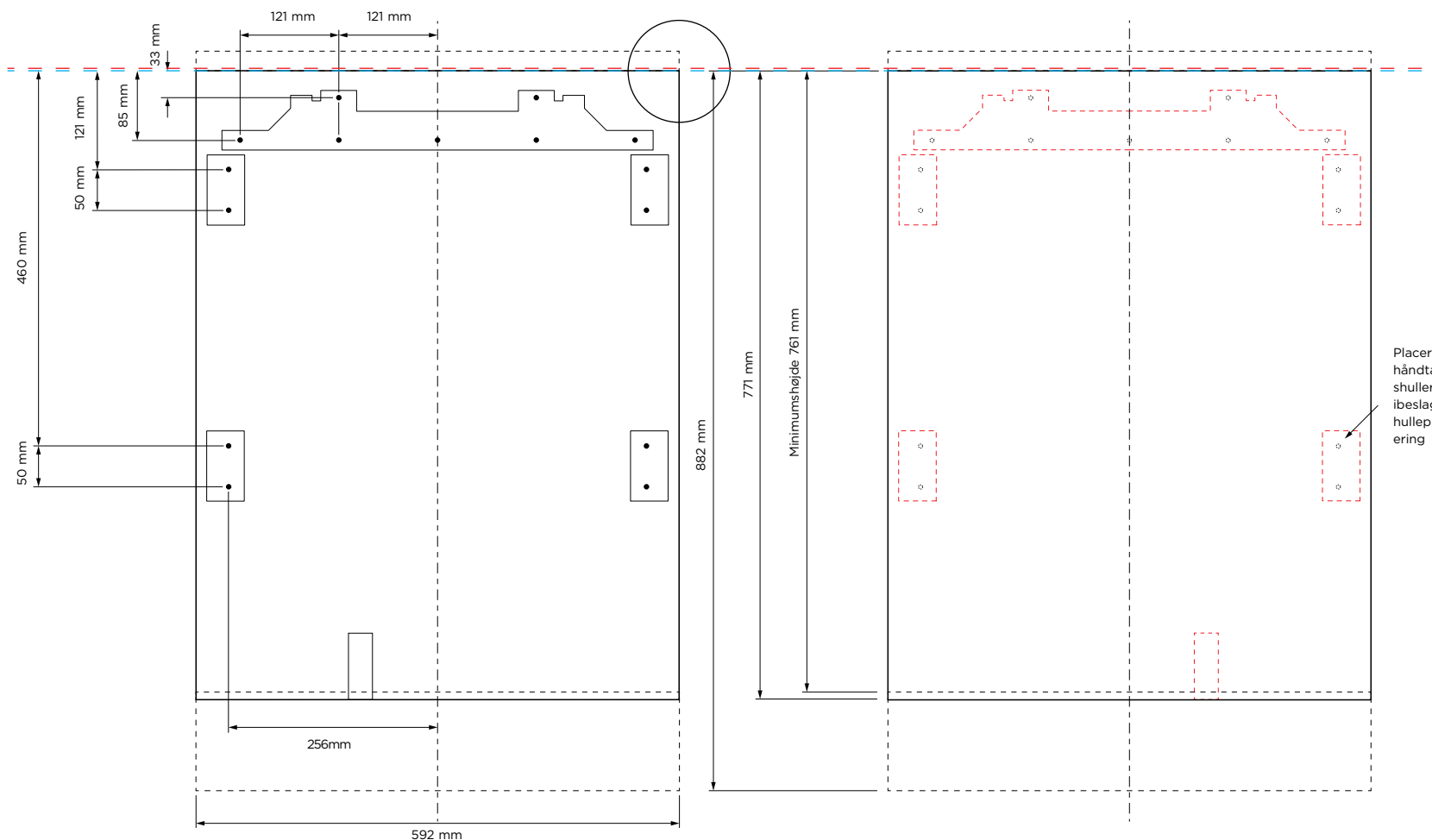
Minimum højde på tilpasset dørpanel er 761 mm. Tilbehør til assisteret åbning vil blive skjult ved denne højde.

Højde til at matche dørpanelets højde i rustfrit stål på 771 mm.

Maks. produkthøjde på 900 mm, med en synlig fodsparkhøjde på 15 mm, kræver en tilpasset panelhøjde på 882 mm.

BRUGERDEFINERET PANEL VÆGT

Maksimal vægt af tilpasset massivt dørpaneler 5,6 kg.



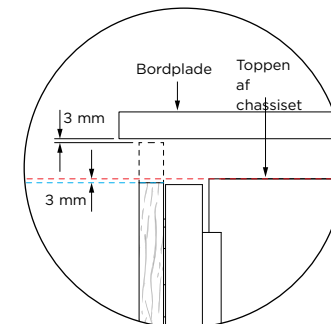
De modeller, der vises i denne planlægningsguide, er muligvis ikke tilgængelige på alle markeder og kan ændres til enhver tid. Produktspecifikationer kan variere fra de viste. Denne planlægningsguide bør ikke bruges som installationsvejledning til noget produkt. Der kræves yderligere oplysninger for at installere de produkter, der vises her, sikkert og korrekt. Specifik installationsvejledning vil snart være tilgængelig på vores hjemmeside fisherpaykel.com

**BAGSIDEN AF BRUGERDEFINERET DØRPANEL
PLACERING AF BESLAGSHULLER**

Ø 2,5 mm styrehuller,
alle huller er 15 mm dybe.
Bor ikke gennem frontfladen.

FORSIDE AF BRUGERDEFINERET DØRPANEL

Alle Fisher & Paykel-håndtagshuller Ø 6 mm.
Placer ikke håndtagshuller i beslagets hulleplacering.



SET FRA SIDEN

**KONTEKST TOP AF
BRUGERDEFINERET
DØRPANEL**

Sørg for et minimum 3 mm mellemrum mellem toppen af det tilpassede dørpanel og undersiden af bordpladen.

TILPASSET DØRPANELHØJDE

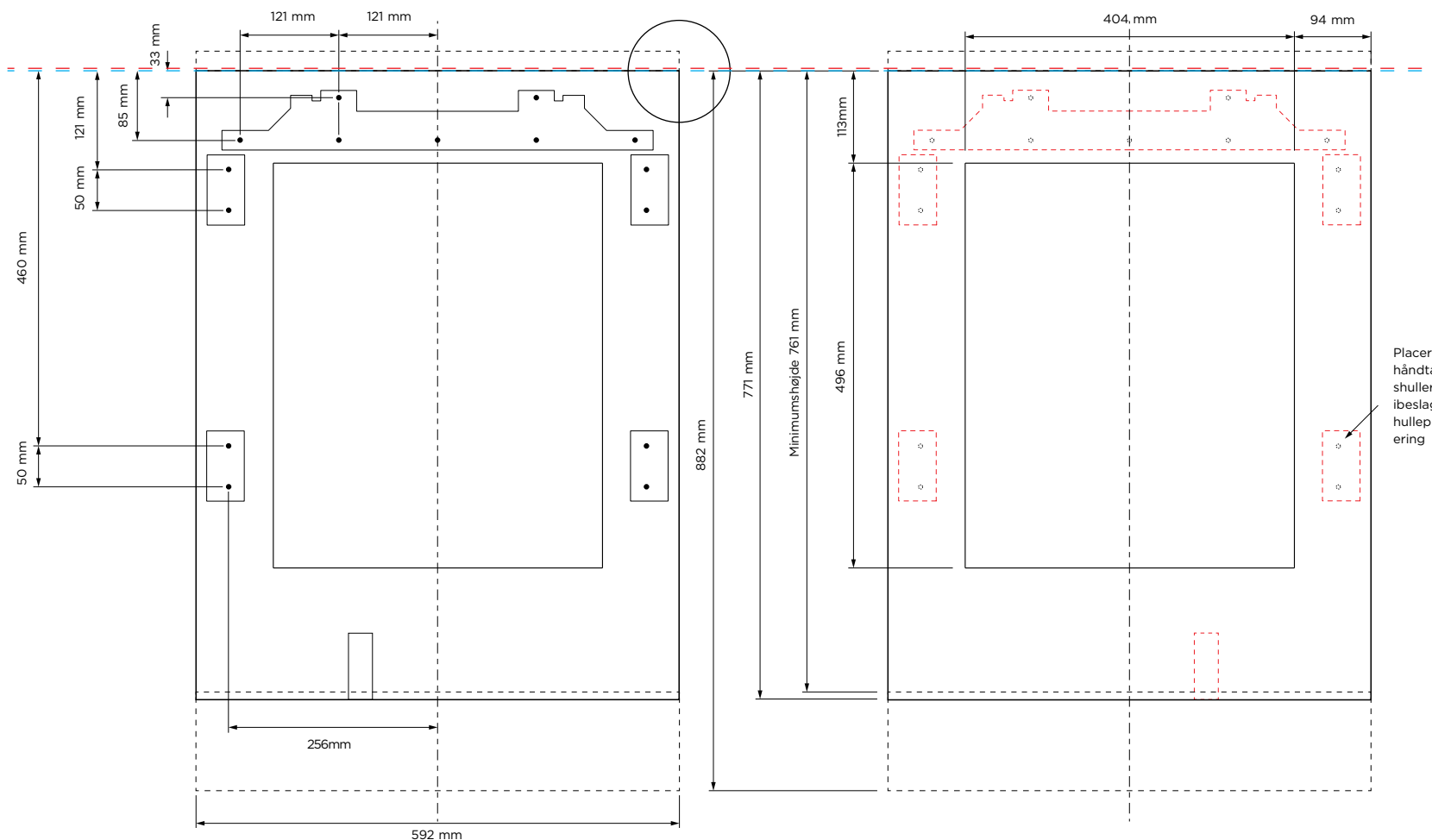
Minimum højde på tilpasset dørpanel er 761 mm. Tilbehør til assisteret åbning vil blive skjult ved denne højde.

Højde til at matche dørpanelets højde i rustfrit stål på 771 mm.

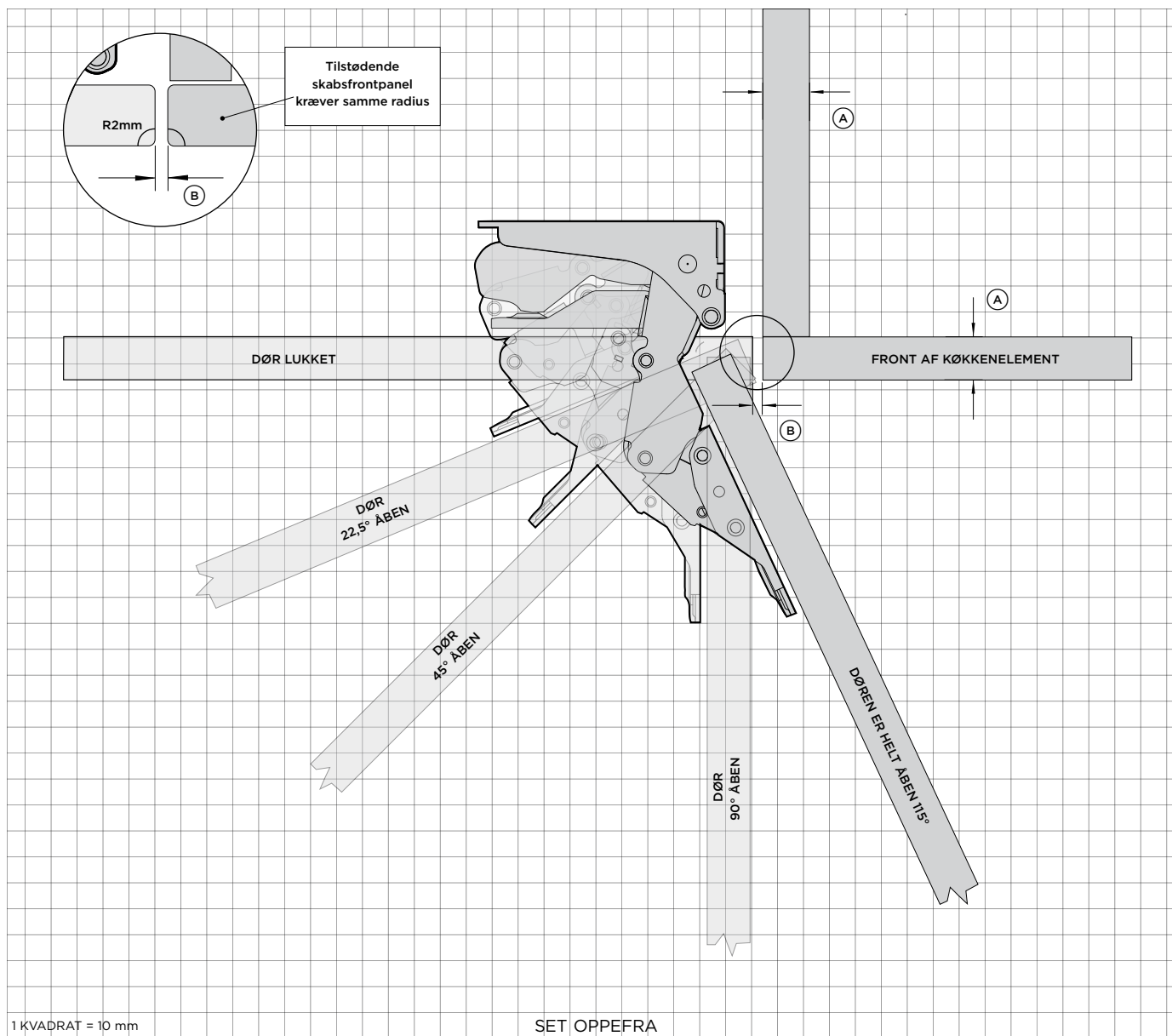
Maks. produkthøjde på 900 mm, med en synlig fodsparkhøjde på 15 mm, kræver en tilpasset panelhøjde på 882 mm.

BRUGERDEFINERET PANEL VÆGT

Maksimal vægt af tilpasset glasdørpanel er 3,7 kg.



De modeller, der vises i denne planlægningsguide, er muligvis ikke tilgængelige på alle markeder og kan ændres til enhver tid. Produktspecifikationer kan variere fra de viste. Denne planlægningsguide bør ikke bruges som installationsvejledning til noget produkt. Der kræves yderligere oplysninger for at installere de produkter, der vises her, sikkert og korrekt. Specifik installationsvejledning vil snart være tilgængelig på vores hjemmeside fisherpaykel.com



DØRHÆNGSEL - HETTICH K08

Venstrehængslede modeller er et spejl version af vist.

TILPASSET FRONTANEL

A Frontpanelets tykkelse: 16mm-19mm

Tegning vist med 18 mm paneler.

B Afstand mellem tilpasset panel og tilstødende køkkenelement: 4 mm

KRAV TIL RADIUS

Mellemrum: Minimum 4 mm

Paneltykkelse 16mm-19mm: Kræver minimum R2 mm

Paneltykkelse 20 mm: Kræver minimum R5 mm

Minimum radius forhindrer sammenstød med tilstødende køkkenelement. Paneler, der er tykkere end 20 mm, har brug for et større mellemrum og radius, hvilket kan afsløre interne komponenter.

VÆGTGRÆNSE

Tilpasset massivt dørpanel: Maks. 5,6 kg

Tilpasset dørpanel med vindue: Maks. 3,7 kg

Bemærk: Dørens vægt inkluderer vægten af håndtaget.

SUPPORT

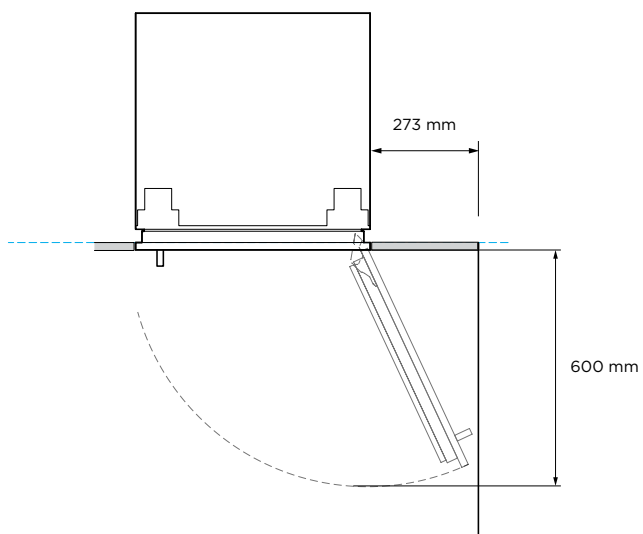
For yderligere designplanlægning og installationsupport bedes du kontakte Fisher & Paykels designsupportteam.

designsupport@fisherpaykel.com

1 KVADRAT = 10 mm

SET OPPEFRA

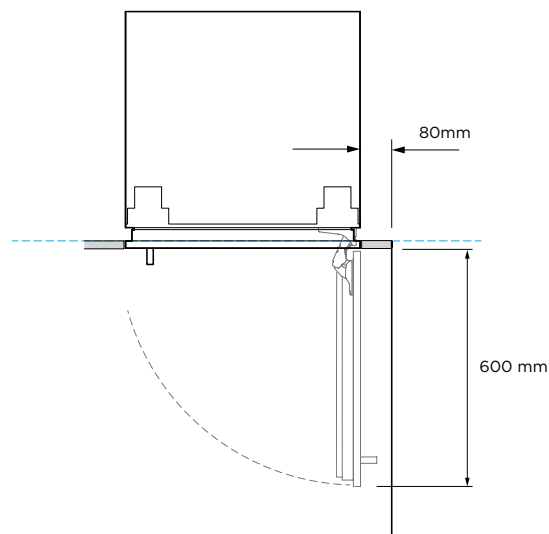
De modeller, der vises i denne planlægningsguide, er muligvis ikke tilgængelige på alle markeder og kan ændres til enhver tid. Produktspecifikationer kan variere fra de viste. Denne planlægningsguide bør ikke bruges som installationsvejledning til noget produkt. Der kræves yderligere oplysninger for at installere de produkter, der vises her, sikkert og korrekt. Specifik installationsvejledning vil snart være tilgængelig på vores hjemmeside fisherpaykel.com



FULD INDRE ADGANG

115° døråbning - fuld indre adgang

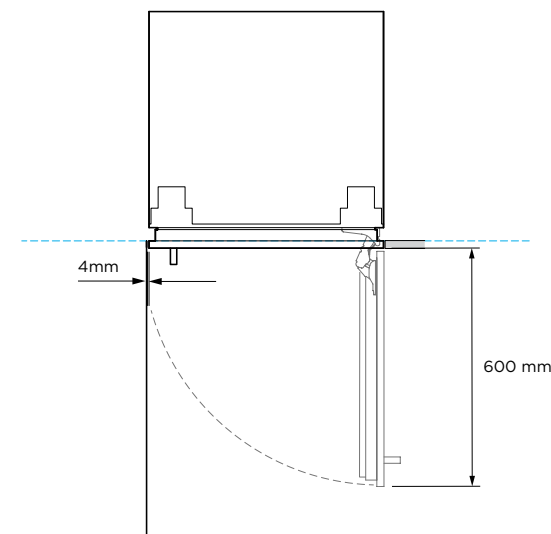
De viste minimumsmål gælder for det moderne håndtagssæt AHD5RD09(B). Der skal tages højde for detaljer ved brugerdefineret dørpanel og håndtag.



REDUCERET INTERN ADGANG

* Brug hængselbegrænserstift til at begrænse døråbning til 90°, hvor det er nødvendigt

De viste minimumsmål gælder for det moderne håndtagssæt AHD5RD09(B). Der skal tages højde for detaljer ved brugerdefineret dørpanel og håndtag.



REDUCERET INTERN ADGANG

* Brug hængselbegrænserstift til at begrænse døråbning til 90°, hvor det er nødvendigt

De viste minimumsmål gælder for det moderne håndtagssæt AHD5RD09(B). Der skal tages højde for detaljer ved brugerdefineret dørpanel og håndtag.

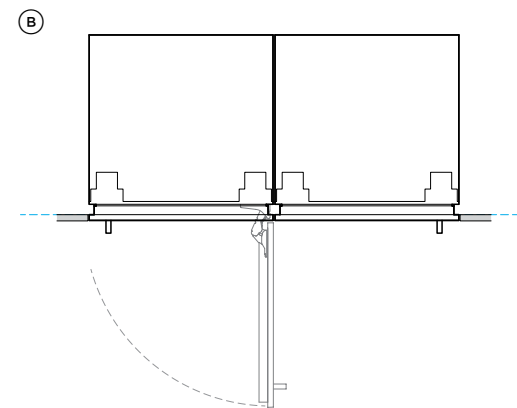
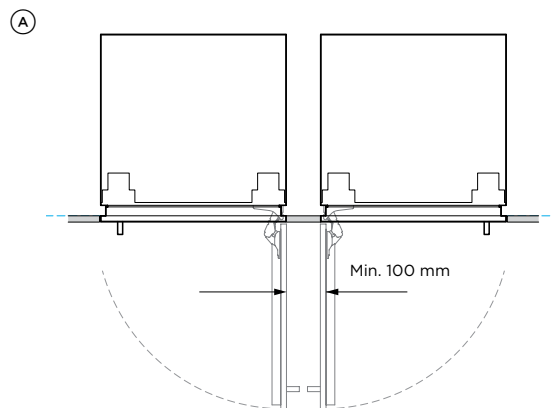
De modeller, der vises i denne planlægningsguide, er muligvis ikke tilgængelige på alle markeder og kan ændres til enhver tid. Produktspecifikationer kan variere fra de viste. Denne planlægningsguide bør ikke bruges som installationsvejledning til noget produkt. Der kræves yderligere oplysninger for at installere de produkter, der vises her, sikkert og korrekt. Specifik installationsvejledning vil snart være tilgængelig på vores hjemmeside fisherpaykel.com

HÆNGSEL MOD HÆNGSEL

Ⓐ : Begge døre åbne samtidig - kræver plads mellem modellerne

Ⓑ tillader kun en enkelt dør åben ad gangen

De viste minimumsmål gælder for det moderne håndtagssæt AHD5RD09(B). Der skal tages højde for detaljer ved tilpasset dørpanel og håndtag.



YDERLIGERE BEMÆRKNINGER

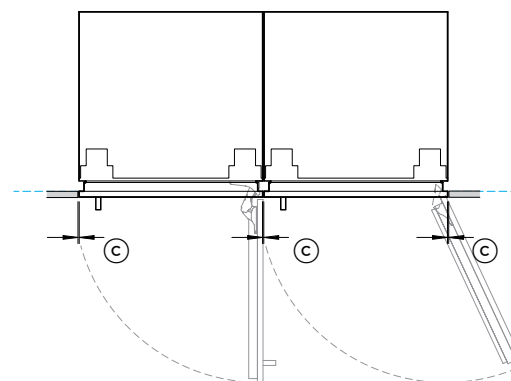
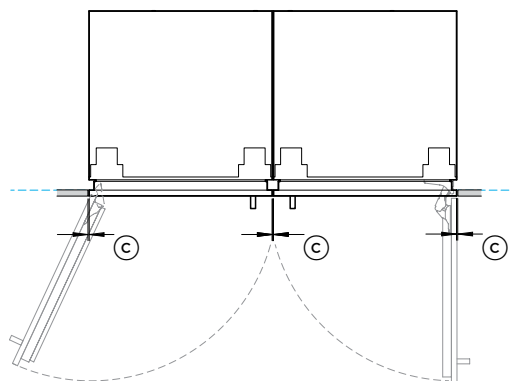
Brug hængselbegrænserstift til at begrænse døråbning til 90°, hvor det er nødvendigt

De viste minimumsmål gælder for det moderne håndtagssæt AHD5RD09(B). Der skal tages højde for detaljer ved tilpasset dørpanel og håndtag.

DOBBELT INSTALLATION

Ⓒ Dørpaneler i rustfrit stål (mellemrum udlignet under installation) - 5 mm

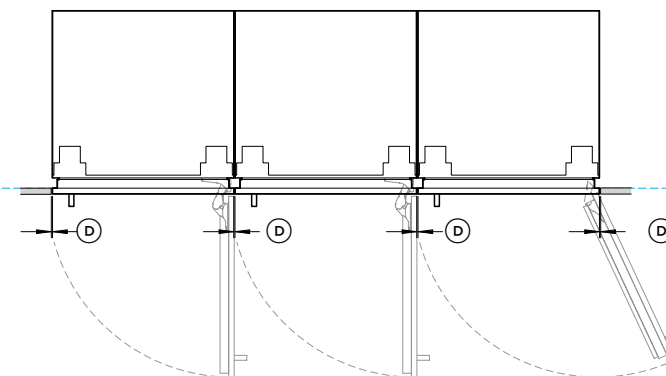
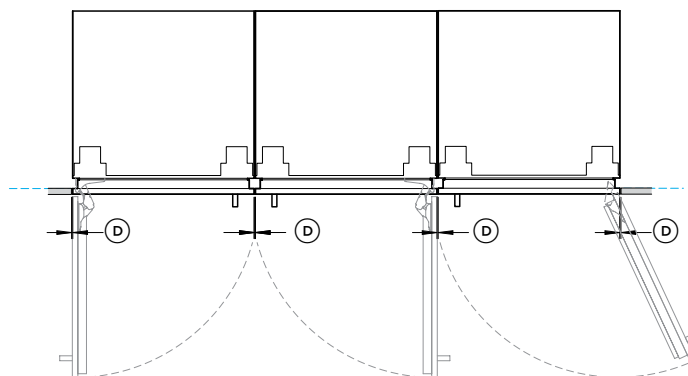
Ⓒ Brugerdefinerede dørpaneler (bredden på brugerdefineret dørpanel øget for at opretholde 4 mm mellemrum på tværs af flere produkter) - 4 mm



TREDOBBELT INSTALLATION

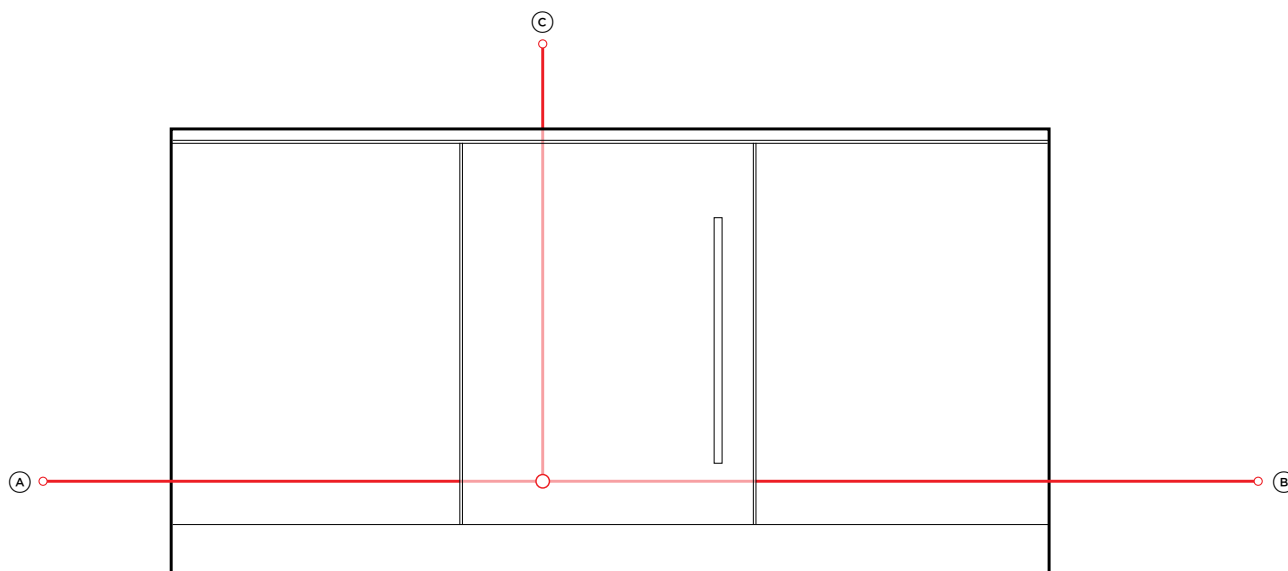
Ⓓ Dørpaneler i rustfrit stål (mellerum udlignet under installationen) - 6 mm

Ⓓ Brugerdefinerede dørpaneler (bredden på brugerdefineret dørpanel øget for at opretholde 4 mm mellemrum på tværs af flere produkter) - 4 mm



De modeller, der vises i denne planlægningsguide, er muligvis ikke tilgængelige på alle markeder og kan ændres til enhver tid. Produktspecifikationer kan variere fra de viste. Denne planlægningsguide bør ikke bruges som installationsvejledning til noget produkt. Der kræves yderligere oplysninger for at installere de produkter, der vises her, sikkert og korrekt. Specifik installationsvejledning vil snart være tilgængelig på vores hjemmeside fisherpaykel.com

DRIFT

**STRØM- OG VANDTILSLUTNINGER****Integreerede vinskabe og integreerede drikkevarekøleskabe**

Til modeller:

Integreerede vinkøleskabe - **RS6009V2RT1, RS6009V2R1**

Integreerede drikkevarekøleskabe - **RS6009BLT1, RS6009BL1**

Alle modeller kan opnå modsat hængselplacering ved hjælp af de medfølgende dele. Se installationsvejledningen for flere oplysninger.

Elektriske specifikationer

Forsyning 220-240 V, 50 Hz

Drift 10 A

Tilslutning Stik med fleksibel ledning

BEMÆRK: Det anbefales, at forsyninger føres til det tilstødende køkkenelement.

Ledningslængder elektrisk

	mm
Ⓐ Strømledningslængde (fra venstre kant af produktet)*	1800
Ⓑ Netledningslængde (fra højre kant af produktet)*	2000
Ⓒ Netledningslængde (fra toppen af produktet)*	1400

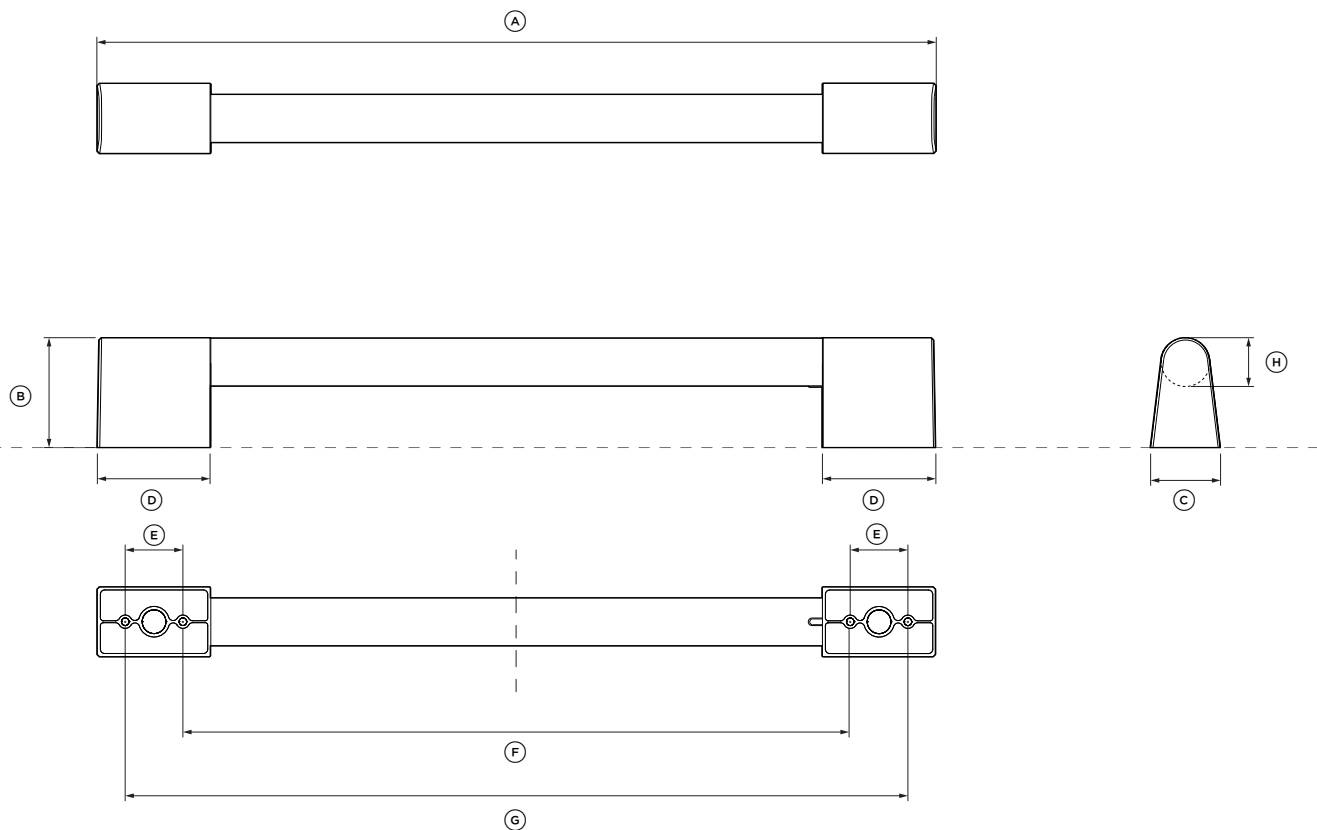
* Uden stik.

Det anbefales, at forsyninger føres til det tilstødende køkkenelement.

ANGIVER PRODUKTREFERENCE -----
ANGIVER AFSTANDE TIL KØKKENELEMENTET -----

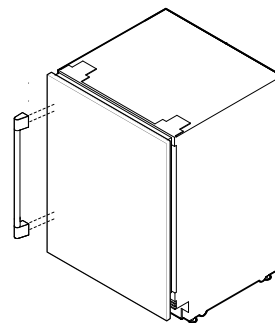
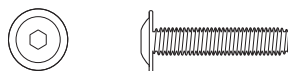
VIGTIG BEMÆRKNING: I denne vejledning kan dimensioner variere med ± 2 mm (1/16"). Læs venligst installationsvejledningen for detaljerede oplysninger om installation af produktet. For fuld installationsvejledning besøg fisherpaykel.com

PRODUKTOVERSIGTER, HÅNDTAG



SKRUER

M5 X 12" Pan Head Socket Skruer (4 pr. håndtag).
 Passer til standard 19 mm panel. Tykkere paneler kan kræve udboring eller længere skruer.



PRODUKTOVERSIGT HÅNDTAG

Til alle modeller af integrerede vinskabe og integrerede drikkevarekøleskabe

Modelnr.:

Professionelt håndtag AHP3RD09

Til modeller:

Integrerede vinkøleskabe - **RS6009V2RT1, RS6009V2R1**

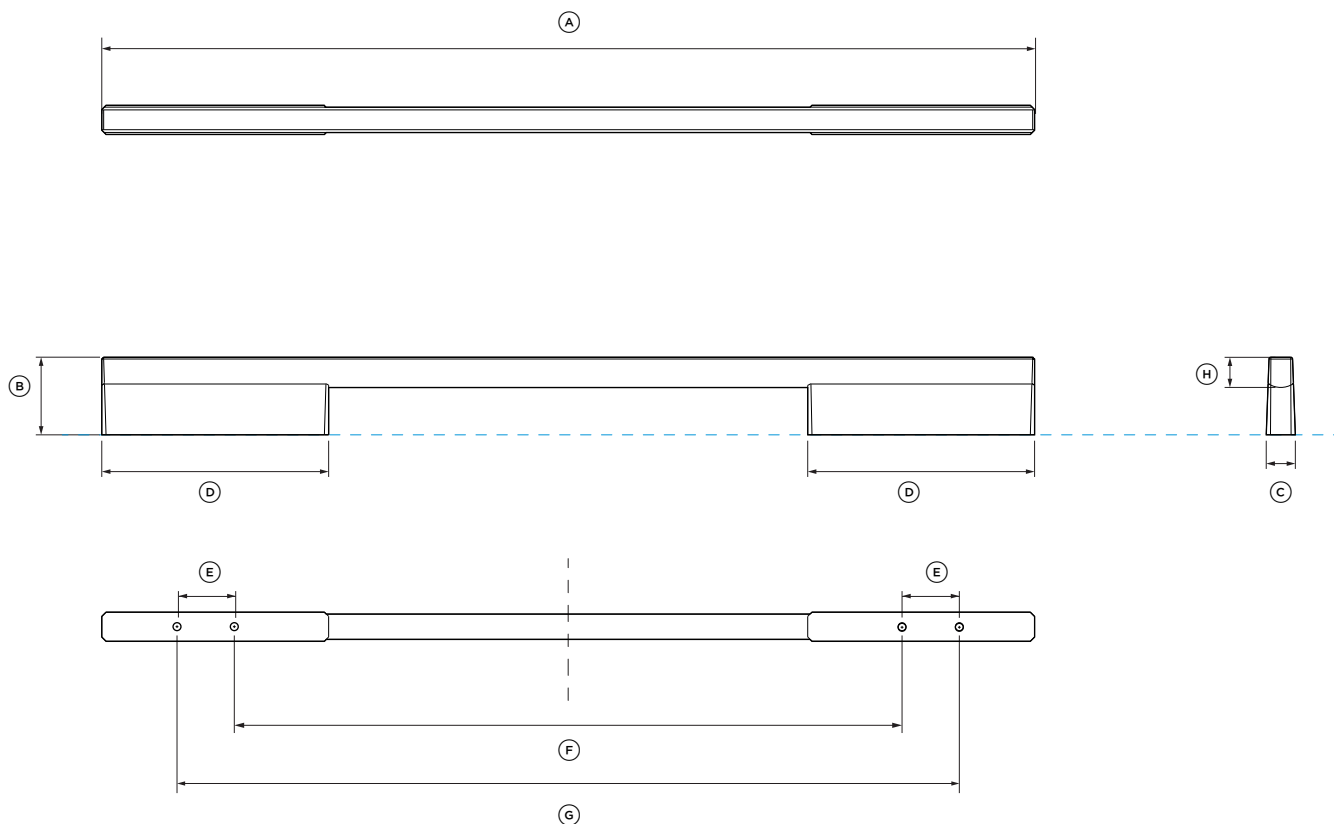
Integrerede drikkevarekøleskabe - **RS6009BLT1, RS6009BL1**

Mål på håndtag

	mm
Ⓐ Samlet længde på håndtag	442
Ⓑ Samlet højde på håndtag	58
Ⓒ Samlet bredde på håndtag	37
Ⓓ Længde på off-stand	60
Ⓔ Afstand mellem fastgørelseshuller	30
Ⓕ Afstand mellem indvendige fastgørelseshuller	353
Ⓖ Afstand mellem ydre fastgørelseshuller	413
Ⓗ Tykkelse af håndtagsskinne	25

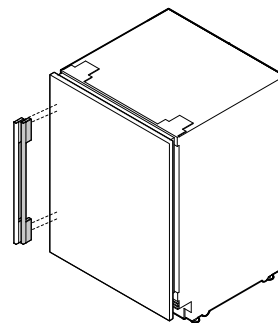
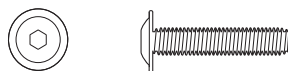
ANGIVER PRODUKTREFERENCEN -----
 ANGIVER AFSTANDE TIL KØKKENELEMENTET -----

VIGTIG BEMÆRKNING: I denne vejledning kan dimensioner variere med ±2 mm (1/16"). Læs venligst installationsvejledningen for detaljerede oplysninger om installation af produktet. For fuld installationsvejledning besøg fisherpaykel.com



SKRUER

M5 X 12" Pan Head Socket Skruer (4 pr. håndtag).
 Passer til standard 19 mm panel. Tykkere paneler kan kræve udboring eller længere skruer.



PRODUKTOVERSIGT HÅNDTAG

Til alle modeller af integrerede vinskabe og integrerede drikkevarekøleskabe

Modelnr.:

Slankt aluminiumhåndtag AHD5RD09

Slankt sort aluminiumhåndtag AHD5RD09B

Til modeller:

Integrerede vinkøleskabe - **RS6009V2RT1, RS6009V2R1**

Integrerede drikkevarekøleskabe - **RS6009BLT1, RS6009BL1**

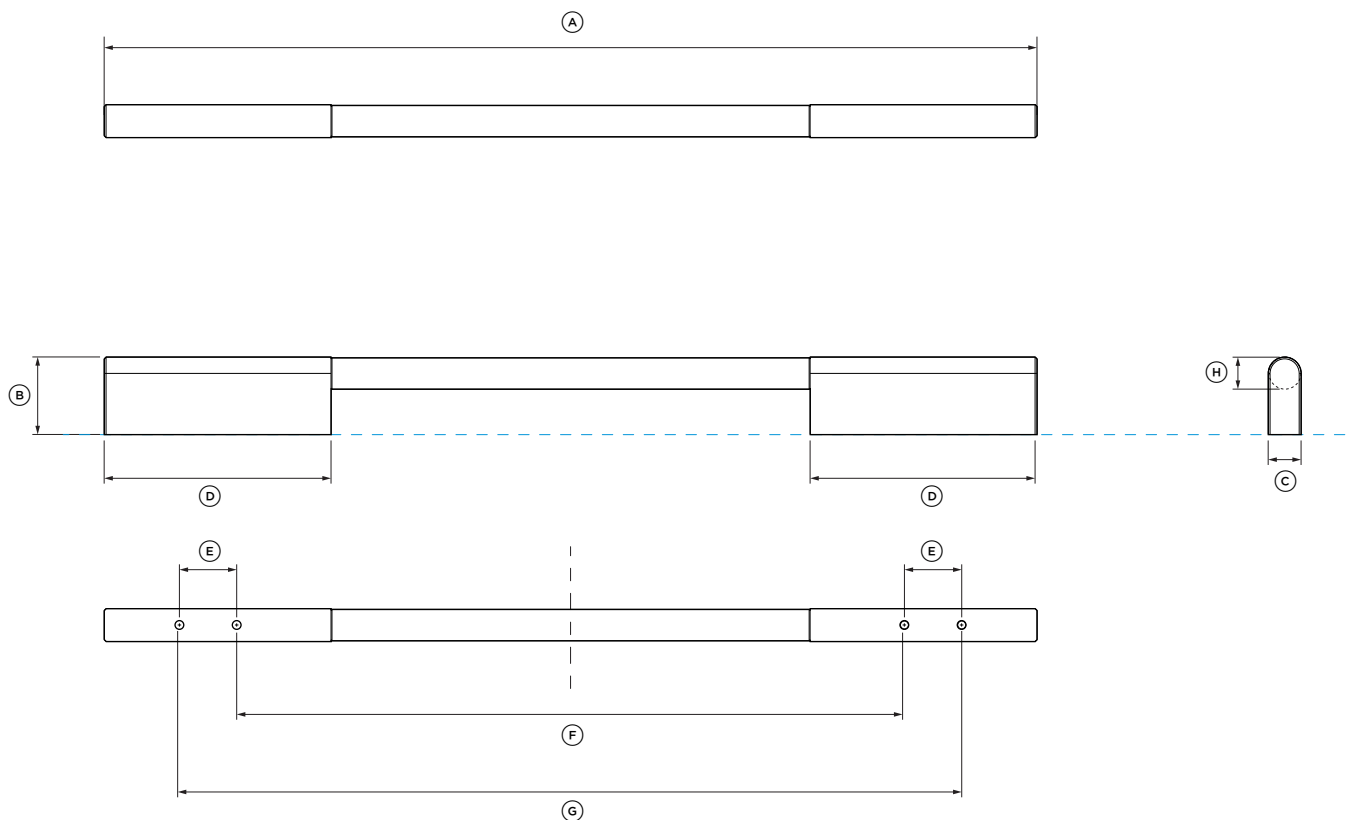
Mål på håndtag

	mm
Ⓐ Samlet længde på håndtag	493
Ⓑ Samlet højde på håndtag	41
Ⓒ Samlet bredde på håndtag	15
Ⓓ Længde på off-stand	120
Ⓔ Afstand mellem fastgørelseshuller	30
Ⓕ Afstand mellem indvendige fastgørelseshuller	353
Ⓖ Afstand mellem ydre fastgørelseshuller	413
Ⓗ Tykkelse af håndtagsskinne	16

ANGIVER PRODUKTREFERENCEN

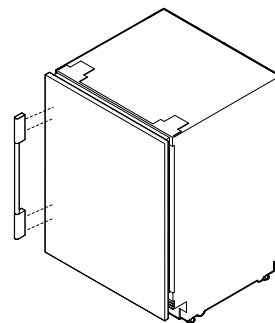
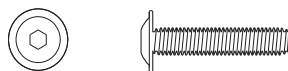
ANGIVER AFSTANDE TIL KØKKENELEMENTET

VIGTIG BEMÆRKNING: I denne vejledning kan dimensioner variere med ±2 mm (1/16"). Læs venligst installationsvejledningen for detaljerede oplysninger om installation af produktet. For fuld installationsvejledning besøg fisherpaykel.com



SKRUER

M5 X 12" Pan Head Socket Skrue (4 pr. håndtag).
 Passer til standard 19 mm panel. Tykkere paneler kan kræve udboring eller længere skrue.



PRODUKTOVERSIGT HÅNDTAG

Til alle modeller af integrerede vinskabe og integrerede drikkevarekøleskabe

Modelnr.:

Slankt rundt håndtag AHSRD09

Til modeller:

Integrerede vinkøleskabe - **RS6009V2RT1, RS6009V2R1**

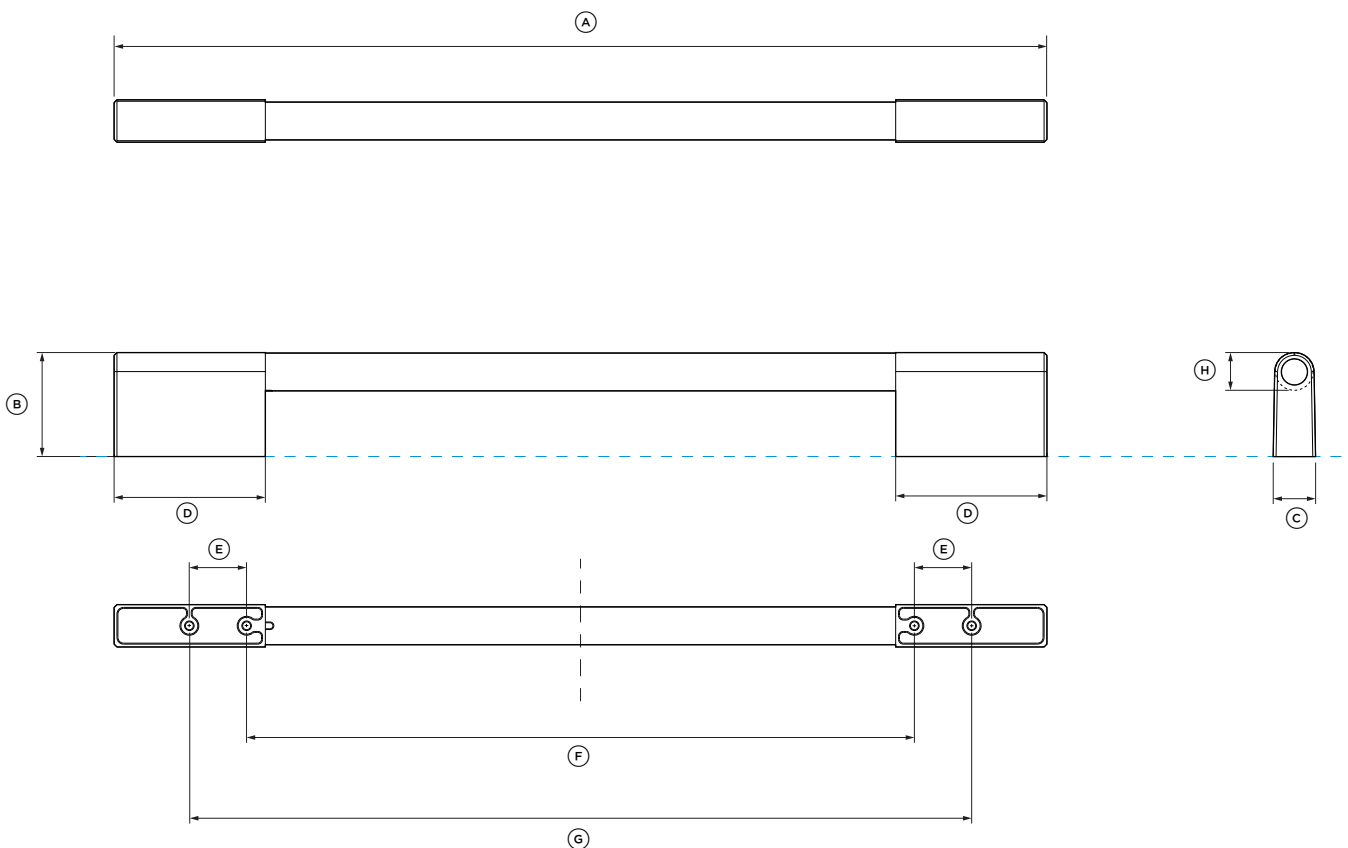
Integrerede drikkevarekøleskabe - **RS6009BLT1, RS6009BL1**

Mål på håndtag	mm
Ⓐ Samlet længde på håndtag	493
Ⓑ Samlet højde på håndtag	41
Ⓒ Samlet bredde på håndtag	17
Ⓓ Længde på off-stand	120
Ⓔ Afstand mellem fastgørelseshuller	30
Ⓕ Afstand mellem indvendige fastgørelseshuller	353
Ⓖ Afstand mellem ydre fastgørelseshuller	413
Ⓗ Tykkelse af håndtagsskinne	17

ANGIVER PRODUKTREFERENCE -----

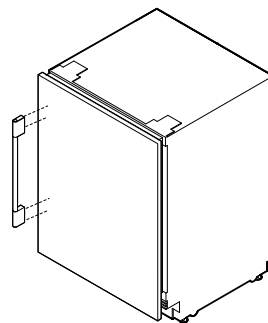
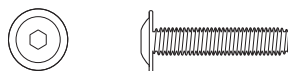
ANGIVER AFSTANDE TIL KØKKENELEMENTET -----

VIGTIG BEMÆRKNING: I denne vejledning kan dimensioner variere med ±2 mm (1/16"). Læs venligst installationsvejledningen for detaljerede oplysninger om installation af produktet. For fuld installationsvejledning besøg fisherpaykel.com



SKRUER

M5 X 12" Pan Head Socket Skruer (4 pr. håndtag).
 Passer til standard 19 mm panel. Tykkere paneler kan kræve udboring eller længere skruer.



PRODUKTOVERSIGT HÅNDTAG

Til alle modeller af integrerede vinskabe og integrerede drikkevarekøleskabe

Modelnr.:

Klassisk håndtag AHCLR09

Til modeller:

Integrerede vinkøleskabe - **RS6009V2RT1, RS6009V2R1**

Integrerede drikkevarekøleskabe - **RS6009BLT1, RS6009BL1**

Mål på håndtag

	mm
Ⓐ Samlet længde på håndtag	414
Ⓑ Samlet højde på håndtag	55
Ⓒ Samlet bredde på håndtag	22
Ⓓ Længde på off-stand	80
Ⓔ Afstand mellem fastgørelseshuller	30
Ⓕ Afstand mellem indvendige fastgørelseshuller	353
Ⓖ Afstand mellem ydre fastgørelseshuller	413
Ⓗ Tykkelse af håndtagsskinne	20

ANGIVER PRODUKTREFERENCEN -----
 ANGIVER AFSTANDE TIL KØKKENELEMENTET -----

VIGTIG BEMÆRKNING: I denne vejledning kan dimensioner variere med ±2 mm (1/16"). Læs venligst installationsvejledningen for detaljerede oplysninger om installation af produktet. For fuld installationsvejledning besøg fisherpaykel.com

