

FISHER & PAYKEL

**RÉFRIGÉRATEUR COMBINÉ ENCASTRABLE
ACTIVESMART™**

Modèles RS9120W

GUIDE D'INSTALLATION

EU

SOMMAIRE

① SÉCURITÉ ET AVERTISSEMENTS

② COMPOSANTS

③ OUTILS

④ DIMENSIONS DE L'APPAREIL ET DE LA CAVITÉ

⑤ OPTIONS DU MEUBLE

⑥ DIMENSIONS DU PANNEAU DE PORTE ET DE LA PLINTHE EN ACIER INOXYDABLE

⑦ DIMENSIONS DU PANNEAU DE PORTE ET DE LA PLINTHE PERSONNALISÉS

⑧ DIMENSIONS DE L'INSTALLATION DU PANNEAU DE PORTE PERSONNALISÉ

⑨ MODÈLE D'INSTALLATION DU PANNEAU DE PORTE PERSONNALISÉ

⑩ DÉGAGEMENT DE PORTE

⑪ ÉLECTRICITÉ ET PLOMBERIE

⑫ AVANT INSTALLATION

⑬ PRÉPARATION DE LA CAVITÉ

⑭ RACCORDEMENT DE L'EAU ET BRANCHEMENT ÉLECTRIQUE

⑮ INSTALLATION DE L'HABILLAGE SUPÉRIEUR

⑯ INSTALLATION DU SUPPORT LATÉRAL

⑰ POSITIONNEMENT DANS LE MEUBLE

⑱ ALIGNEMENT DANS LE MEUBLE

⑲ INSTALLATION DU PANNEAU DE PORTE — ACIER INOXYDABLE

OU

⑳ INSTALLATION DU PANNEAU DE PORTE — PERSONNALISÉ

㉑ FIXATION SUR LE MEUBLE

㉒ INSTALLATION DU FILTRE À EAU

㉓ INSTALLATION DE LA PLINTHE

㉔ INSTALLATION DES HABILLAGES DE PORTE ET DE TIROIR

㉕ INSTALLATION DES HABILLAGES DU MEUBLE — [A] MÉTHODE AVEC ATTACHE FLEXIBLE

OU

㉖ INSTALLATION DES HABILLAGES DU MEUBLE — [A] MÉTHODE AVEC VIS FIXE

㉗ LISTE DE CONTRÔLE FINALE

IMPORTANT ! CONSERVER CE MODE D'EMPLOI

Les modèles présentés dans ce guide d'installation peuvent ne pas être disponibles dans toutes les régions et sont susceptibles d'être modifiés à tout moment. Pour en savoir plus sur les modèles et caractéristiques techniques disponibles dans votre pays, veuillez vous rendre sur le site www.fisherpaykel.com ou contacter le revendeur Fisher & Paykel de votre région.

⚠ AVERTISSEMENT !



Risque d'électrocution
Veillez lire et respecter les consignes de sécurité et avertissements de ce guide d'installation avant d'utiliser cet appareil. Le non-respect de ces consignes peut entraîner un accident mortel, une électrocution, un incendie ou des blessures.

⚠ AVERTISSEMENT !



Risque de coupure
Faites attention aux bords des panneaux, qui sont coupants. Procédez avec précaution pour éviter toute blessure ou coupure.

⚠ AVERTISSEMENT !



Cet appareil est très lourd et doit être fixé pour éviter tout risque de basculement vers l'avant.
Pour garantir la stabilité de l'appareil dans toutes les conditions de chargement, le support antibasculement et les raccords fournis doivent être montés par un installateur professionnel conformément aux instructions d'installation suivantes.

IMPORTANT !

- Il est essentiel que l'installateur suive les instructions de ce guide pour assurer l'installation correcte de l'appareil et son bon fonctionnement. Veillez à lire ce guide d'installation intégralement et à en comprendre toutes les informations.
- Le raccordement à l'eau du dispositif de distribution d'eau et de glaçons doit être assuré par un plombier qualifié ou un technicien formé et agréé par Fisher & Paykel, et doit être conforme aux réglementations locales et nationales.
- L'installation et l'utilisation DOIVENT être conformes à toutes les normes de plomberie nationales et locales. Pour les connaître, contactez la Fédération française du bâtiment (FFB), dont les directives doivent être impérativement suivies lors de l'installation du système de filtration d'eau.
- Pour éviter toute maladie grave ou mortelle, raccorder le filtre à eau uniquement à de l'eau potable.
- La cartouche du filtre à eau doit être changée quand l'icône de l'indicateur de remplacement s'allume, soit une fois tous les six mois.
- Si le système de filtration d'eau a gelé, remplacez la cartouche du filtre. Le non-remplacement du filtre jetable aux intervalles recommandés peut entraîner une diminution des performances du filtre et sa défaillance, provoquant des dommages matériels dus à une fuite d'eau ou à une inondation.
- Si la durée de vie du filtre est excessivement réduite, nous vous conseillons de consulter un plombier ou votre fournisseur d'eau pour demander conseil sur les exigences de filtration de l'eau arrivant à votre lieu d'habitation.
- Le remplacement du filtre relève de la responsabilité du consommateur et il n'est pas couvert par la garantie, sauf en cas de défaillances de pièces ou de matériaux dans la cartouche du filtre.
- Si l'eau n'a pas servi à former des glaçons depuis un certain temps, ou si les glaçons ont un mauvais goût ou une odeur déplaisante, les jeter et suivre les consignes de rinçage de la section Installation de ce mode d'emploi/guide d'installation. Si le goût ou l'odeur désagréable persiste, l'installation d'une nouvelle cartouche de filtre peut s'avérer nécessaire.
- Utilisez les tuyaux neufs fournis avec l'appareil. Ne réutilisez pas des tuyaux de raccordement de l'eau et des glaçons ayant déjà servi.
- Le système de filtration d'eau peut résister à une pression pouvant atteindre 827 kPa. Assurez-vous qu'un réducteur de pression est en place avant d'installer le système de filtration d'eau. Ne procédez pas à l'installation si la pression de l'eau dépasse 827 kPa.

Pour réduire le risque de fuite d'eau ou d'inondation et les dégâts matériels en résultant :

- N'installez pas le système dans les zones où la température ambiante peut dépasser 38 °C ou passer sous 0 °C.
- Ne procédez pas à l'installation sur des tuyaux d'alimentation en eau chaude. La température maximale de l'eau de ce système de filtre en fonctionnement est de 38 °C.
- Ne procédez pas à l'installation s'il y a un risque de coup de bélier. Le cas échéant, vous devez installer un dispositif anti coup de bélier.

AVERTISSEMENT !

Pour réduire le risque d'étouffement :

- Ne laissez pas de petites pièces à portée des enfants de moins de 3 ans pendant l'installation du filtre à eau.

② COMPOSANTS

Boîte interne (kit d'installation)

Située à l'intérieur de l'appareil

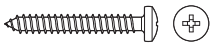
A Kit de montage du support antibasculement



Support antibasculement
(1)



Cheville
(4)



Vis cruciforme 10x40
(4)

B Kit de fixation du panneau de porte



Support latéral
(10)

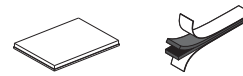


Sangle latérale
(10)



Vis à tête ronde 8x16
(36)

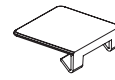
C Kit d'installation de l'habillage de porte/tiroir



Languettes adhésives double face
(12)



Cache latéral
(2)



Cache supérieur
(4)

D Kit d'installation de l'habillage latéral du meuble



Support d'habillage latéral
(6)



Attache flexible
(6)



Vis à tête ronde 8x16
(12)

E Kit d'installation de l'habillage supérieur



Support d'habillage supérieur du meuble
(2)

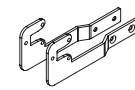


Écrou M5
(4)



Vis cruciforme M5x8
(4)

F Kit d'installation des supports latéraux



Supports de base latérale (droite/
gauche)
(2)



Vis cruciforme noyée M5x8 (4)



Vis cruciforme M5x10
(10)

G Kit d'installation des supports de fixation



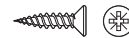
Support de fixation
(4)



Vis cruciforme noyée M5x8 (8)

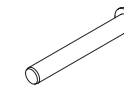


Cache-vis
(4)



Vis à filetage double 8x19
(8)

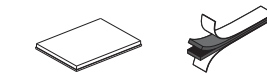
Z Composants divers



Broche de charnière avec fonction de
blocage
(1)



Vis cruciforme 8x16
(3)

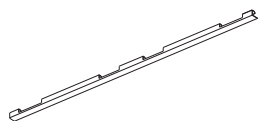


Languettes adhésives double face
(6)

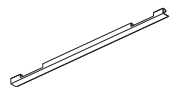
② COMPOSANTS

Boîte externe

Situé sur le panneau arrière de l'appareil



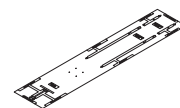
Habillage latéral de porte
(2)



Habillage latéral de tiroir
(2)



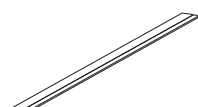
Habillage latéral du meuble
(2)



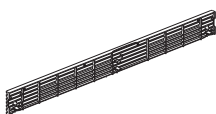
Modèle de panneau de porte double face
(1)



Habillage supérieur
(1)



Habillage supérieur de tiroir
(1)

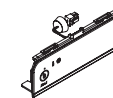


Grille supérieure
(1)



Plinthe
(1)

Affichage pour les glaçons et l'eau (modèles glaçons et eau uniquement) Situé à l'intérieur de l'appareil



Module d'affichage externe
(1)

Ensemble d'éléments divers

Situé à l'intérieur de l'appareil



Mode d'emploi
(1)



Entretien et garantie
(1)



Guide d'installation
(1)



Filtre à eau
(1)



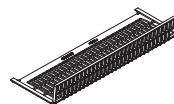
Outil pour cartouche de filtre
(1)



Séparateur de flux d'air
(1)

Filtre de plinthe

Situé à l'intérieur de l'appareil



Filtre de plinthe
(1)

Kit de raccords pour l'eau (modèles glaçons et eau uniquement) Situé à l'intérieur de l'appareil



Attache de blocage du collet
(1)



Adaptateur d'arrivée d'eau
(1)

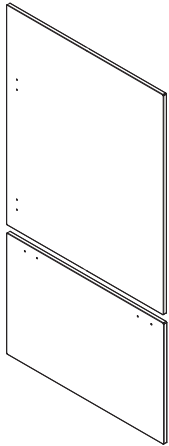
2 COMPOSANTS

Ensemble de panneaux de porte

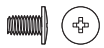
Non fourni, doit être acheté séparément

Ensemble de panneaux de porte en acier inoxydable (Fisher & Paykel) :

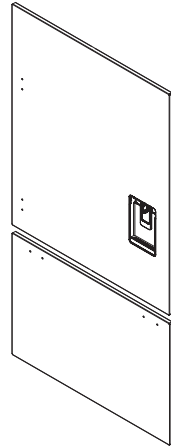
Inclut 1 panneau de porte simple et 1 panneau de tiroir.



Ensemble de panneaux de porte sans distributeur d'eau (RD9120W/RD9121W)



Vis cruciforme à tête ronde M5x14 (24)



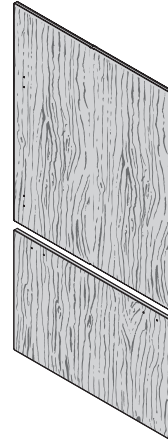
Ensemble de panneaux de porte à glaçons et eau (RD9120WRU/RD9121WRU)



Vis cruciforme à tête ronde M5x14 (24)

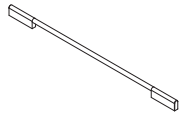
Ensemble de panneaux de porte personnalisés :

Fourni par le client pour correspondre à son meuble.
Modèles sans distributeur d'eau uniquement.

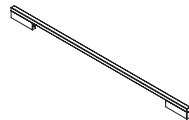


Kit de poignées de porte

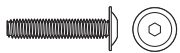
Non fourni, doit être acheté séparément. Choisissez parmi les options ci-dessous :



Poignée de porte contemporaine cylindrique (2)



Poignée de porte contemporaine carrée (2)



Vis à tête hexagonale creuse M5x25 (8)

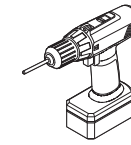


Vis à tête hexagonale creuse M5x25 (8)

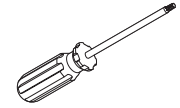
3 OUTILS

Outils nécessaires

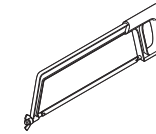
Non inclus avec l'appareil



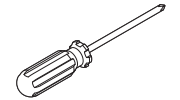
Visseuse électrique



Tournevis Torx



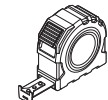
Scie à métaux



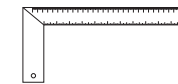
Tournevis cruciforme



Cutter



Mètre ruban



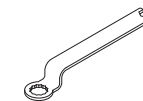
Règle



Crayon

Outils fournis

Inclus dans la boîte interne

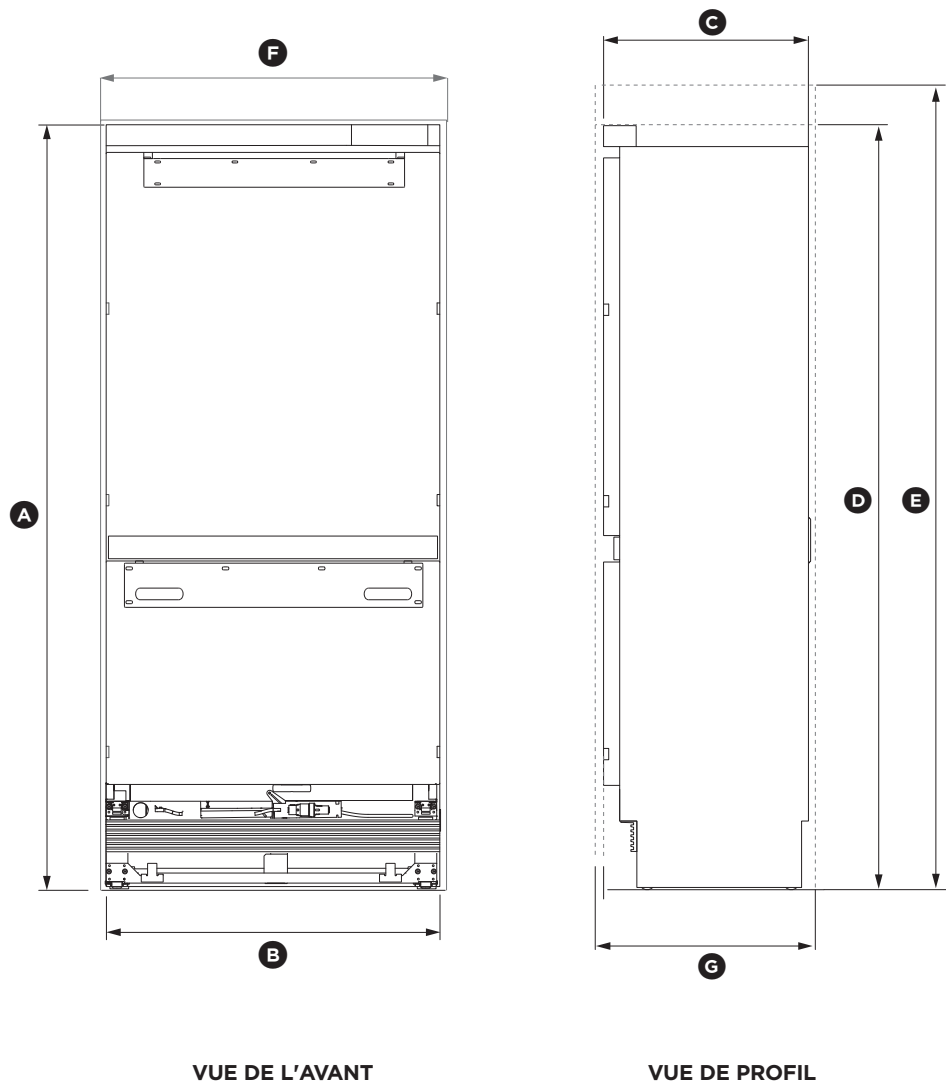


Clé FPA (1)



Clé Allen (1)

4 DIMENSIONS DE L'APPAREIL ET DE LA CAVITÉ

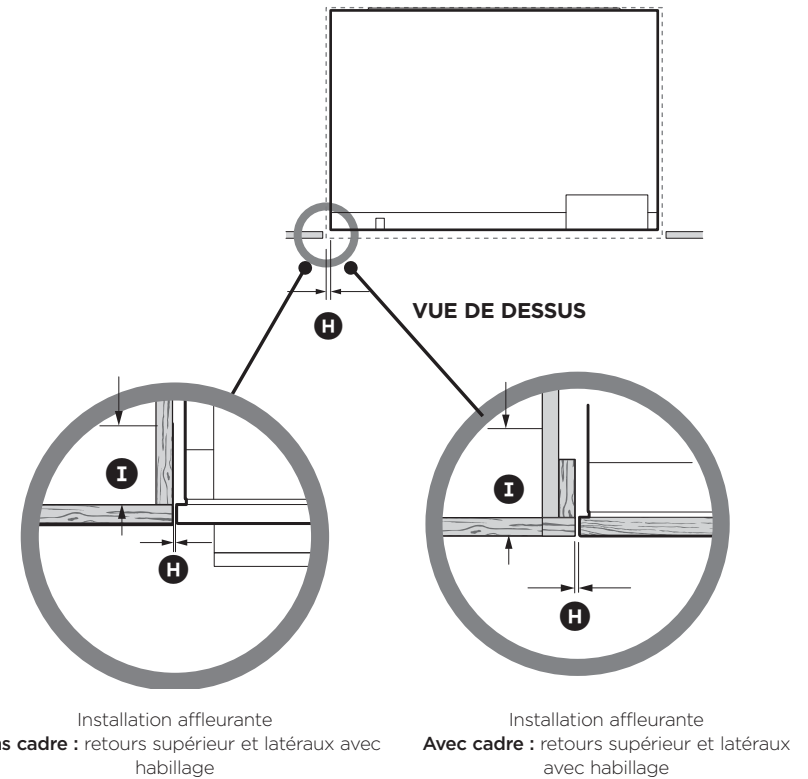


| DIMENSIONS DE L'APPAREIL | | mm |
|--------------------------|---|------|
| Ⓐ | Hauteur hors tout de l'appareil* | 2028 |
| Ⓑ | Largeur hors tout de l'appareil | 890 |
| Ⓒ | Profondeur hors tout de l'appareil (sans panneaux de porte) | 606 |

* pieds inclus

IMPORTANT !

Pour faciliter l'installation, vérifiez que la largeur et la hauteur de la cavité sont les mêmes de haut en bas et de gauche à droite.



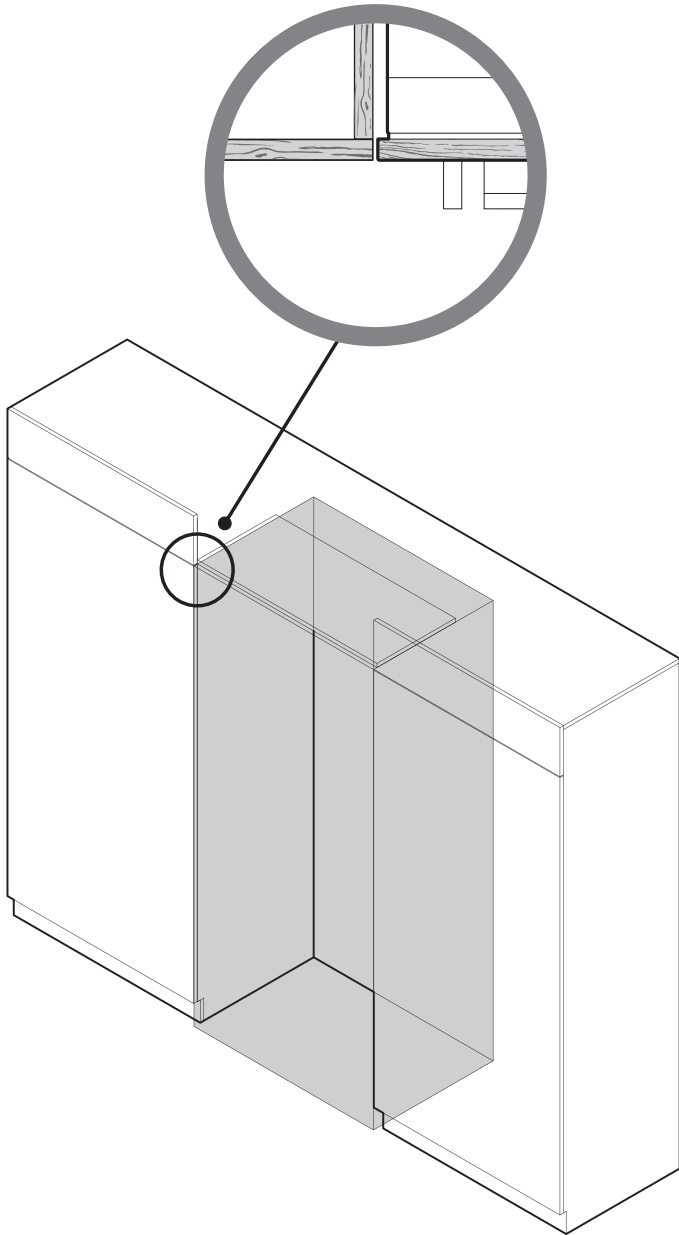
| DIMENSIONS DE LA CAVITÉ | | mm |
|-------------------------|---|---------|
| Ⓓ | Hauteur hors tout de la cavité (pour les réfrigérateurs utilisant l'ensemble de panneaux de porte RD9120) | 2032 |
| Ⓔ | Hauteur hors tout de la cavité (pour les réfrigérateurs utilisant l'ensemble de panneaux de porte RD9121) | 2134 |
| Ⓕ | Largeur hors tout de la cavité | 914 |
| Ⓖ | Profondeur hors tout de la cavité | 635 |
| Ⓗ | Dégagement minimal du meuble depuis le bord des panneaux de porte | 4 |
| Ⓘ | Retour minimal avec habillage requis (haut et côtés de la cavité)* | min. 89 |

REMARQUE : L'habillage supérieur fourni permet à la cavité d'avoir une hauteur de 2032 mm ou 2134 mm.

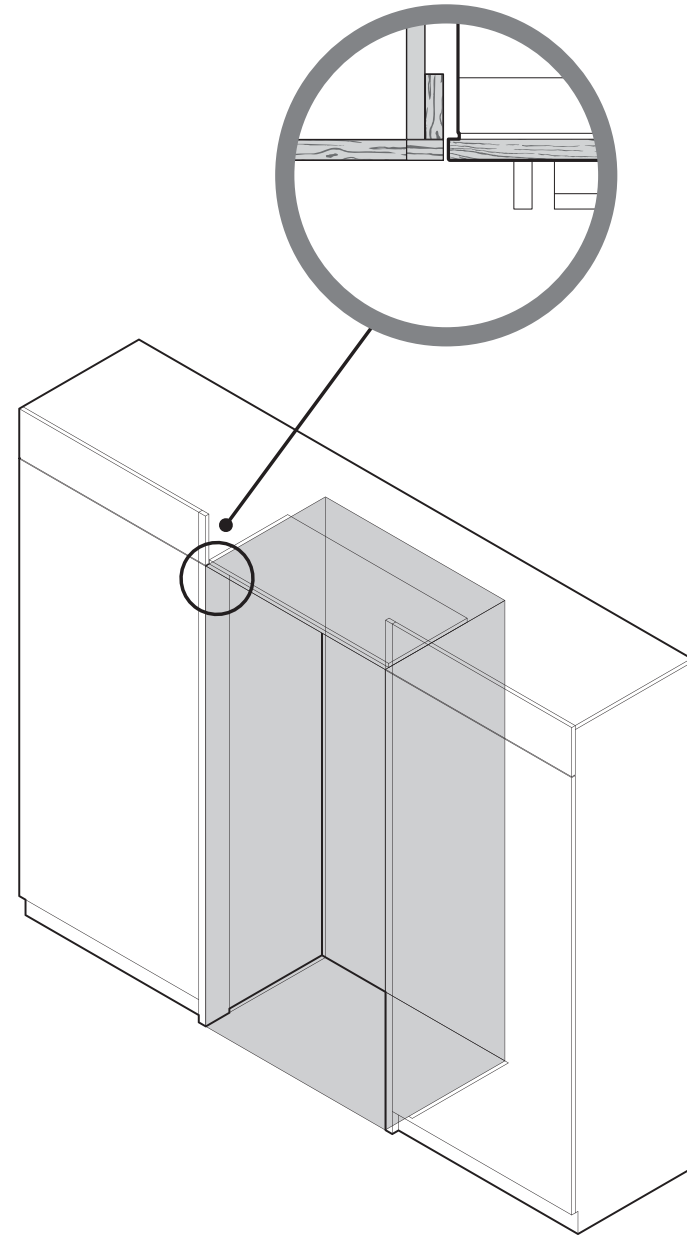
* Pour un panneau de porte de 19 mm d'épaisseur.

OPTIONS DU MEUBLE

MEUBLE SANS CADRE
(l'appareil est aligné avec le meuble)

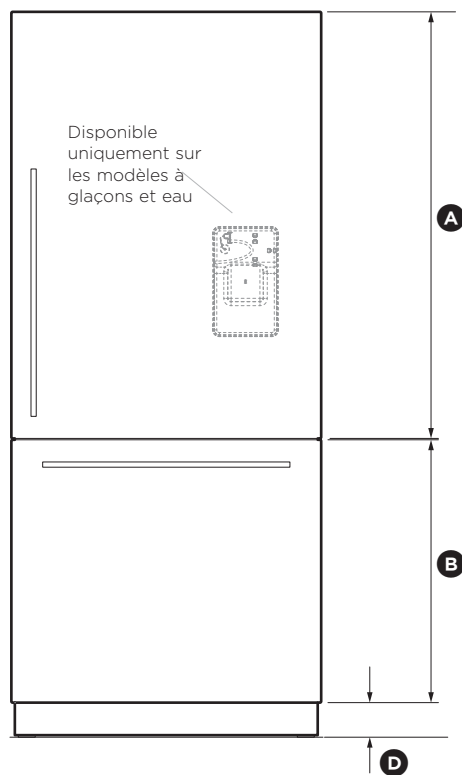


MEUBLE AVEC CADRE
(l'appareil est aligné avec le cadre du meuble)

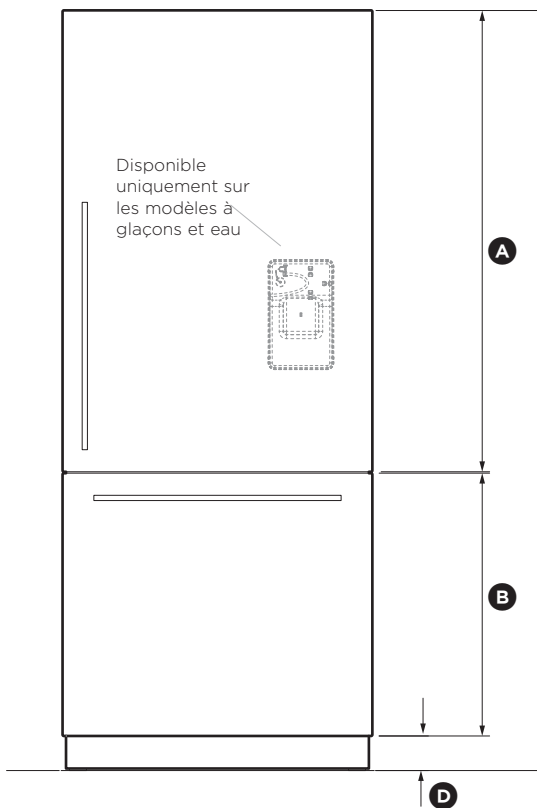


Remarque : Les schémas sont donnés à titre indicatif et ne correspondent pas à la largeur réelle de la cavité du meuble.

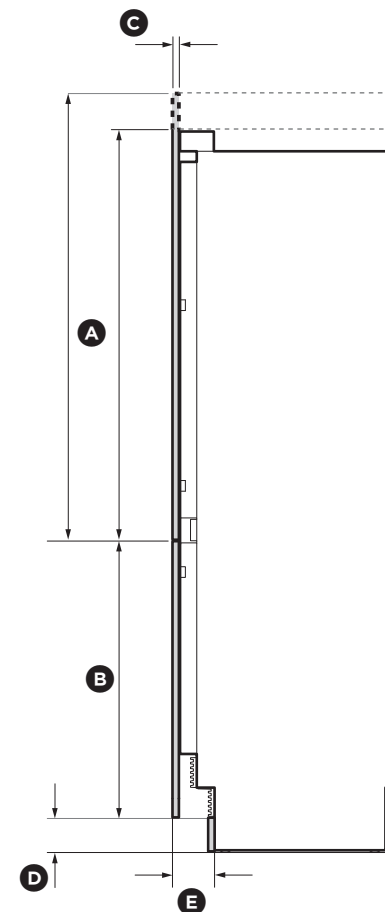
⑥ DIMENSIONS DU PANNEAU DE PORTE ET DE LA PLINTHE EN ACIER INOXYDABLE



ENSEMBLE DE PANNEAUX DE PORTE
RD9120W/RD9120WRU



ENSEMBLE DE PANNEAUX DE PORTE
RD9121W/RD9121WRU



| DIMENSIONS DES ENSEMBLES DE PANNEAUX DE PORTE | RD9120W/ RD9120WRU | RD9121W/ RD9121WRU |
|---|-----------------------|-----------------------|
| | mm | mm |
| Ⓐ Hauteur du panneau de porte supérieur | 1150 | 1252 |
| Ⓑ Hauteur du panneau de tiroir inférieur | 772 | 772 |
| Ⓒ Profondeur des panneaux avant de l'appareil (hormis les poignées) | 19 | 19 |

Remarque :

- Panneaux avant en acier inoxydable Fisher & Paykel en option. Modèles référence RD9120W/RD9121W (modèles sans distribution d'eau) et modèles référence RD9120WRU/RD9121WRU (modèles à glaçons et eau).

| DIMENSIONS DU PANNEAU DE PLINTHE | mm |
|--|-----|
| Ⓓ Hauteur du panneau de plinthe | 102 |
| Ⓔ Profondeur de la plinthe (mesurée à partir de l'avant des panneaux de porte) | 120 |

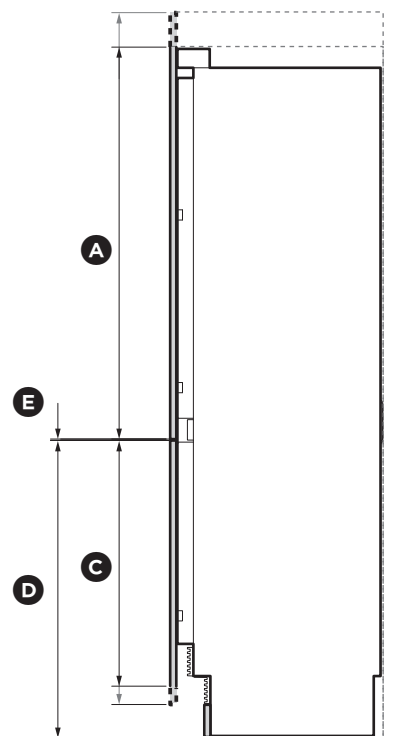
Remarque :

- Une plinthe en acier inoxydable de 102 mm de hauteur est fournie avec l'appareil.
 - Les clients doivent fournir leur propre plinthe personnalisée, d'une hauteur de 102 à 152 mm.
 - Pour les plinthes supérieures à 102 mm, raccourcissez la hauteur de la grille inférieure en conséquence.
- Reportez-vous à la section « Installation de la plinthe » pour plus d'informations.

7 DIMENSIONS DU PANNEAU DE PORTE ET DE LA PLINTHE PERSONNALISÉS

IMPORTANT !

Les panneaux de porte/tiroir personnalisés ne concernent que les modèles sans distributeur d'eau.



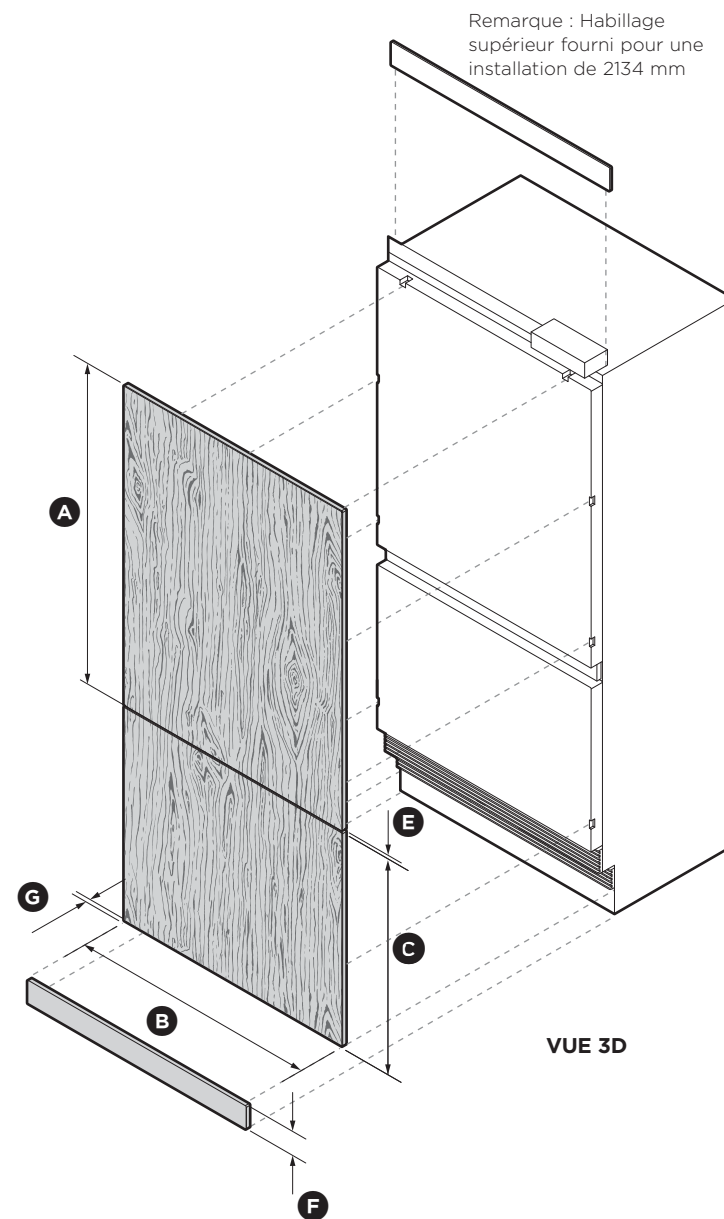
VUE DE PROFIL

| DIMENSIONS DU PANNEAU PERSONNALISÉ | | mm |
|------------------------------------|--|-------------|
| Ⓐ | Hauteur du panneau de porte supérieur | 1150 - 1252 |
| Ⓑ | Largeur du panneau de porte supérieur et du panneau de tiroir inférieur | 906 |
| Ⓒ | Hauteur du panneau de tiroir inférieur | 722 à 772 |
| Ⓓ | Hauteur à partir du bas de l'appareil jusqu'en haut du panneau de tiroir inférieur | 874 |
| Ⓔ | Espace entre le panneau de porte supérieur et le panneau de tiroir inférieur | 4 |
| Ⓕ | Hauteur du panneau de plinthe* | 102 à 152 |
| Ⓖ | Profondeur des panneaux personnalisés | 16 à 25 |
| POIDS DU PANNEAU DE PORTE | | kg |
| | Poids maximal du panneau de porte supérieur (avec poignées) | 20 |
| | Poids maximal du panneau de tiroir inférieur (avec poignées) | 11 |

* La plinthe personnalisée doit être conçue à une distance de 102 à 152 mm par rapport à la hauteur du panneau de porte/tiroir.

Remarque :

- Les panneaux de porte et la plinthe personnalisés doivent être fournis par le client.
- Pour les plinthes supérieures à 102 mm, raccourcissez la hauteur de la grille inférieure en conséquence. Reportez-vous à la section « Installation de la plinthe » pour plus d'informations.

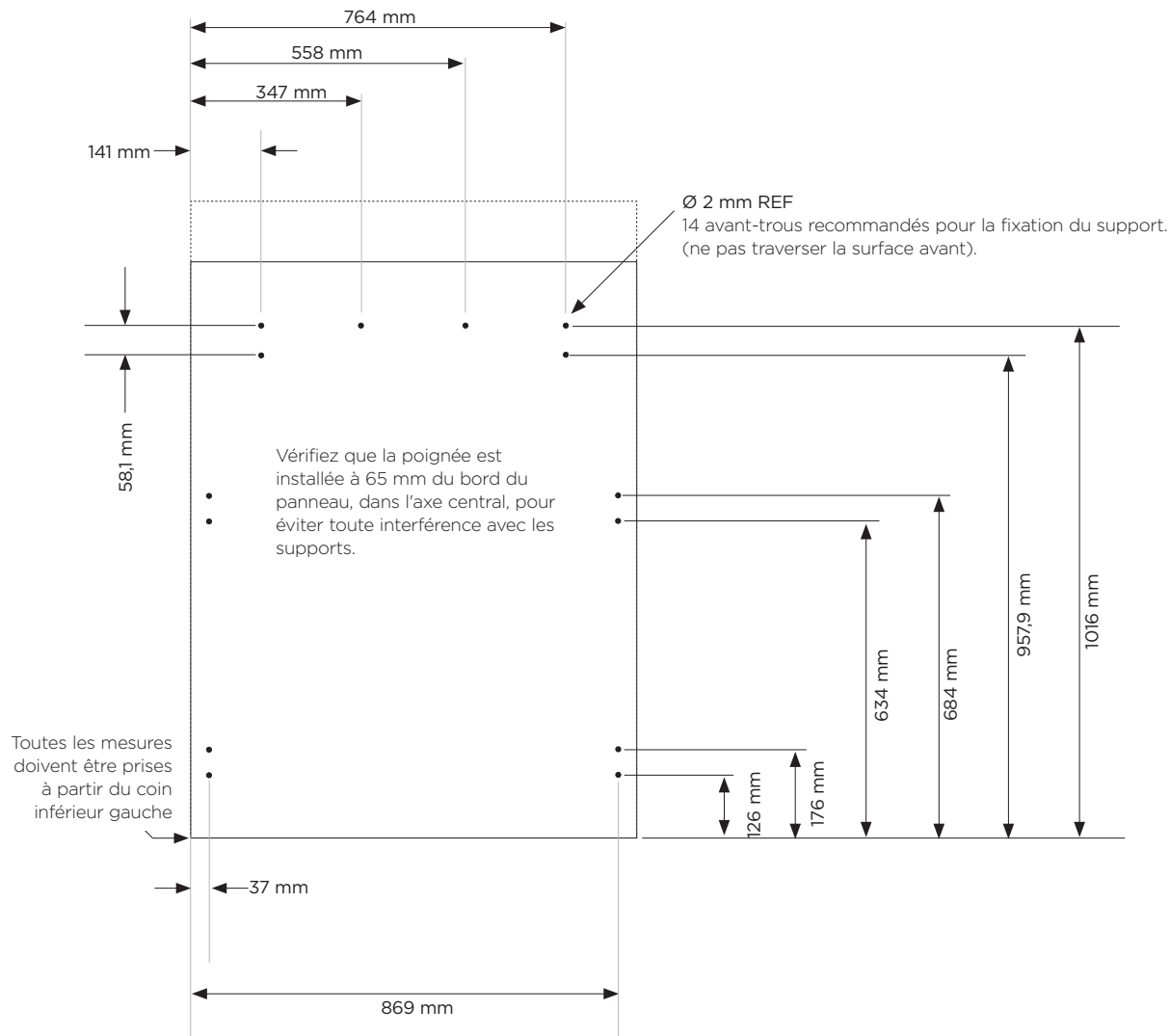


VUE 3D

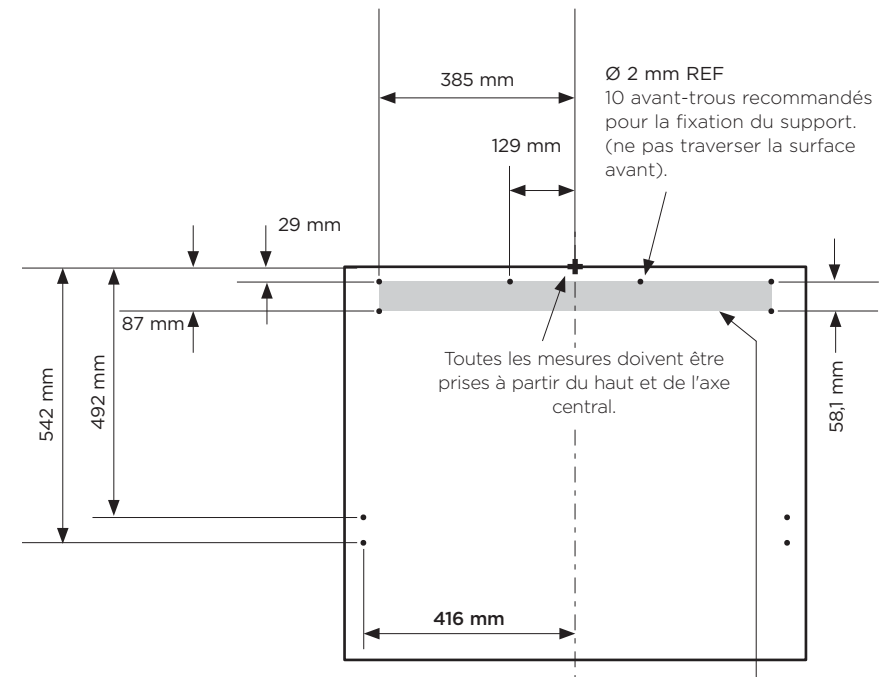
8 DIMENSIONS DE L'INSTALLATION DU PANNEAU DE PORTE PERSONNALISÉ

Les schémas ci-dessous concernent uniquement les modèles sans distribution d'eau (RS9120WRJ et RS9120WLJ). Les dimensions concernent la préparation et l'installation de panneaux de porte personnalisés.

Pour obtenir les instructions ci-dessous aux formats Dwg et Dxf, téléchargez le dossier sur thekitchentools.fisherpaykel.com.



PANNEAU SUPÉRIEUR – VUE ARRIÈRE

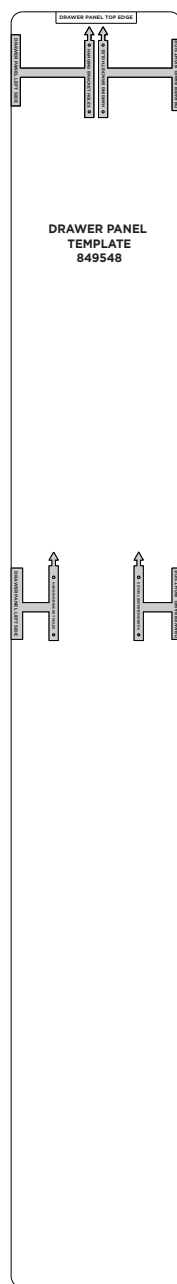


Des découpes sont pratiquées dans le support de fixation pour les poignées Fisher & Paykel uniquement. En cas de positionnement d'une poignée personnalisée dans la zone ombrée ci-dessus, vérifiez que les têtes des vis de la poignée sont noyées dans l'arrière du panneau pour éviter toute interférence avec le support de suspension.

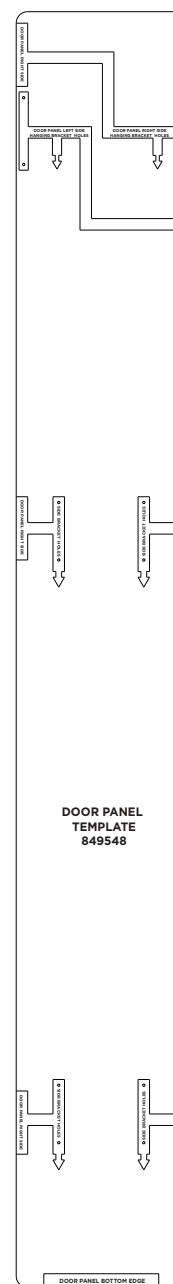
PANNEAU INFÉRIEUR – VUE ARRIÈRE

Ce modèle est une feuille unique double face utilisée comme guide pour percer des trous de vis en vue d'installer les panneaux de porte et de tiroir personnalisés. Le modèle est inclus dans ce guide d'installation.

Reportez-vous à la section « Installation du panneau de porte — Personnalisé » (page 30) pour plus d'informations.

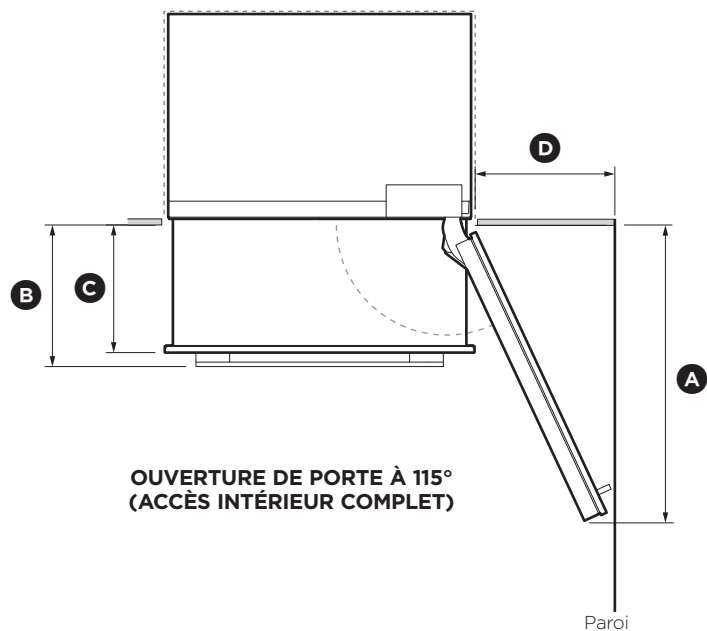


PANNEAU DE
PORTE LATÉRAL
GAUCHE

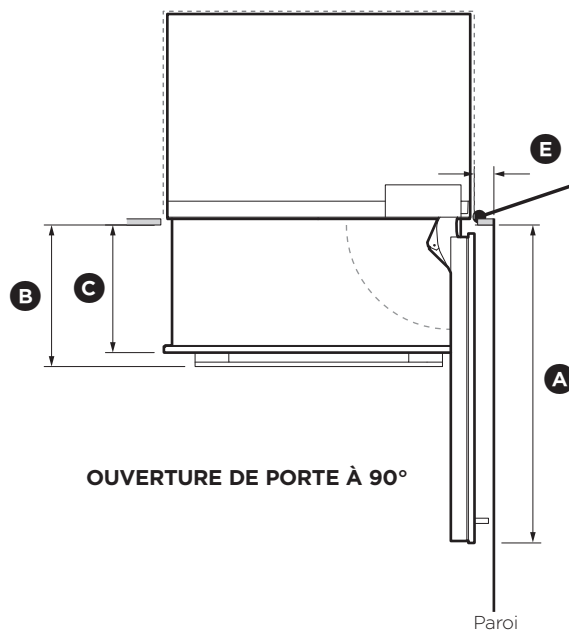


PANNEAU DE
PORTE LATÉRAL
DROIT

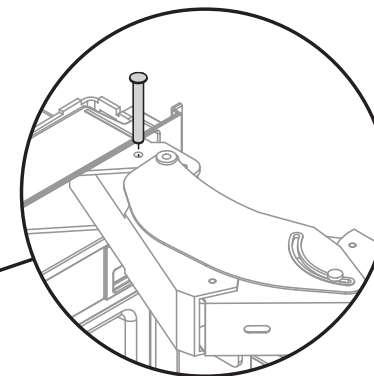
10 DÉGAGEMENT DE PORTE



OUVERTURE DE PORTE À 115°
(ACCÈS INTÉRIEUR COMPLET)



OUVERTURE DE PORTE À 90°



Insérer la broche de charnière avec fonction de blocage

AVERTISSEMENT !

- Avant d'ouvrir les portes, vérifiez que l'appareil est stable.
 - Suivez ces instructions pour éviter les risques pouvant provoquer des blessures graves ou mortelles.
- Pour un débattement de 90° de la porte, une broche de charnière avec fonction de blocage est fournie avec l'appareil. Cette broche s'insère dans les trous de la charnière supérieure.

- ① Ouvrez la porte à 90°.
- ② Insérez la broche de charnière avec fonction de blocage verticalement dans le trou.
 - Donnez un léger coup sur la broche si elle ne glisse pas en continu.

DIMENSIONS DU DÉGAGEMENT DE PORTE

| | mm |
|--|-----|
| Ⓐ Profondeur de porte (ouverture la plus large) mesurée depuis l'avant de la porte | 940 |
| Ⓑ Profondeur de tiroir (ouvert) mesurée depuis l'avant du tiroir, poignée incluse | 400 |
| Ⓒ Profondeur de tiroir (ouvert) mesurée depuis l'avant du tiroir, poignée exclue | 360 |
| Ⓓ Distance minimale entre la porte* et la paroi adjacente (115° — accès intérieur complet) | 435 |
| Ⓔ Distance minimale entre la porte* et la paroi adjacente (90° — accès intérieur limité) | 110 |

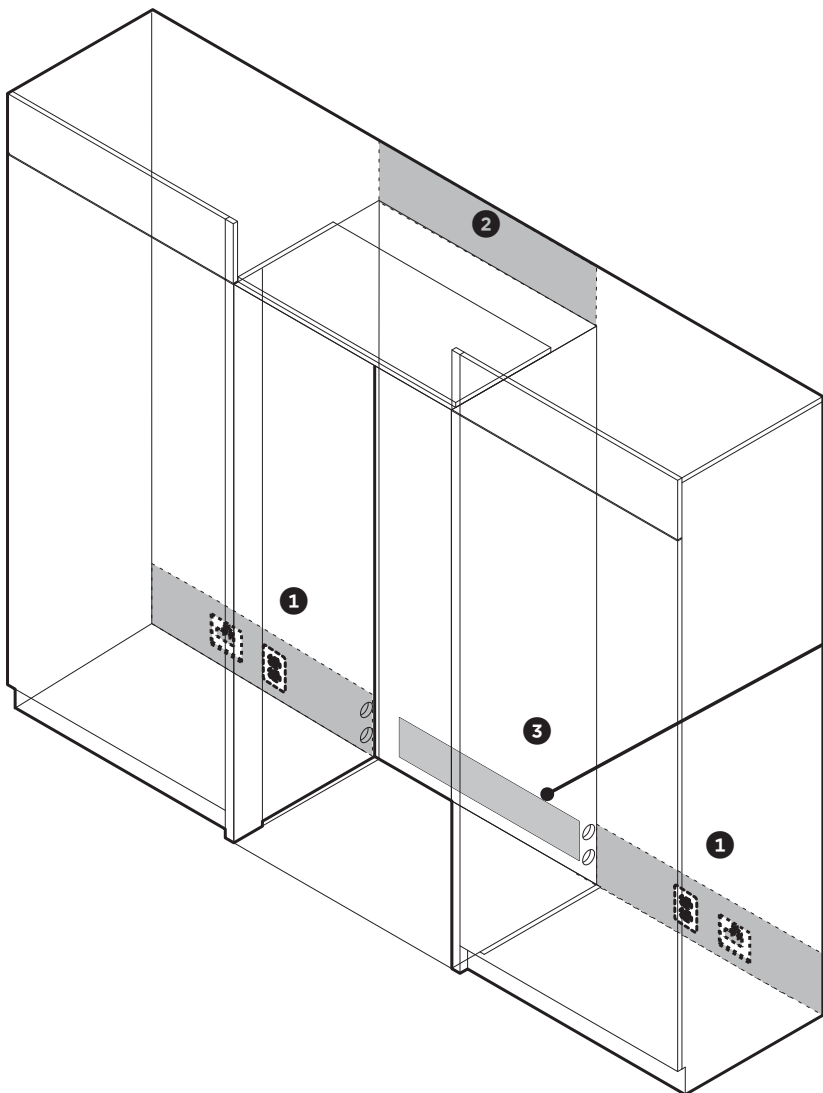
* Mesuré à partir du bord avant du meuble.

IMPORTANT !

- La connexion électrique doit se trouver dans un meuble adjacent à l'appareil ou au-dessus de la cavité de l'appareil.
- Nous conseillons l'utilisation d'un sectionneur aisément accessible pour l'utilisateur après installation de l'appareil.

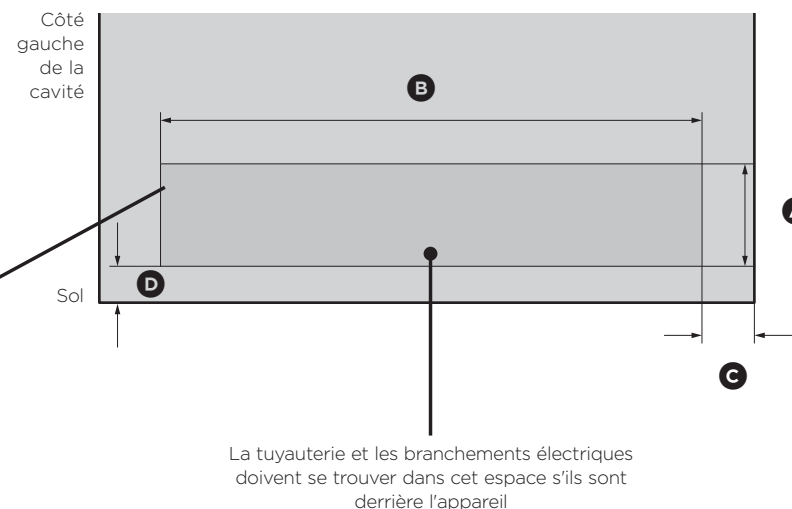
AVERTISSEMENT !

- Risque de choc électrique. Partez du principe que toutes les pièces sont sous tension.
- Débranchez l'alimentation avant l'entretien et l'installation.



BRANCHEMENTS ÉLECTRIQUES ET RACCORDEMENT DES TUYAUX

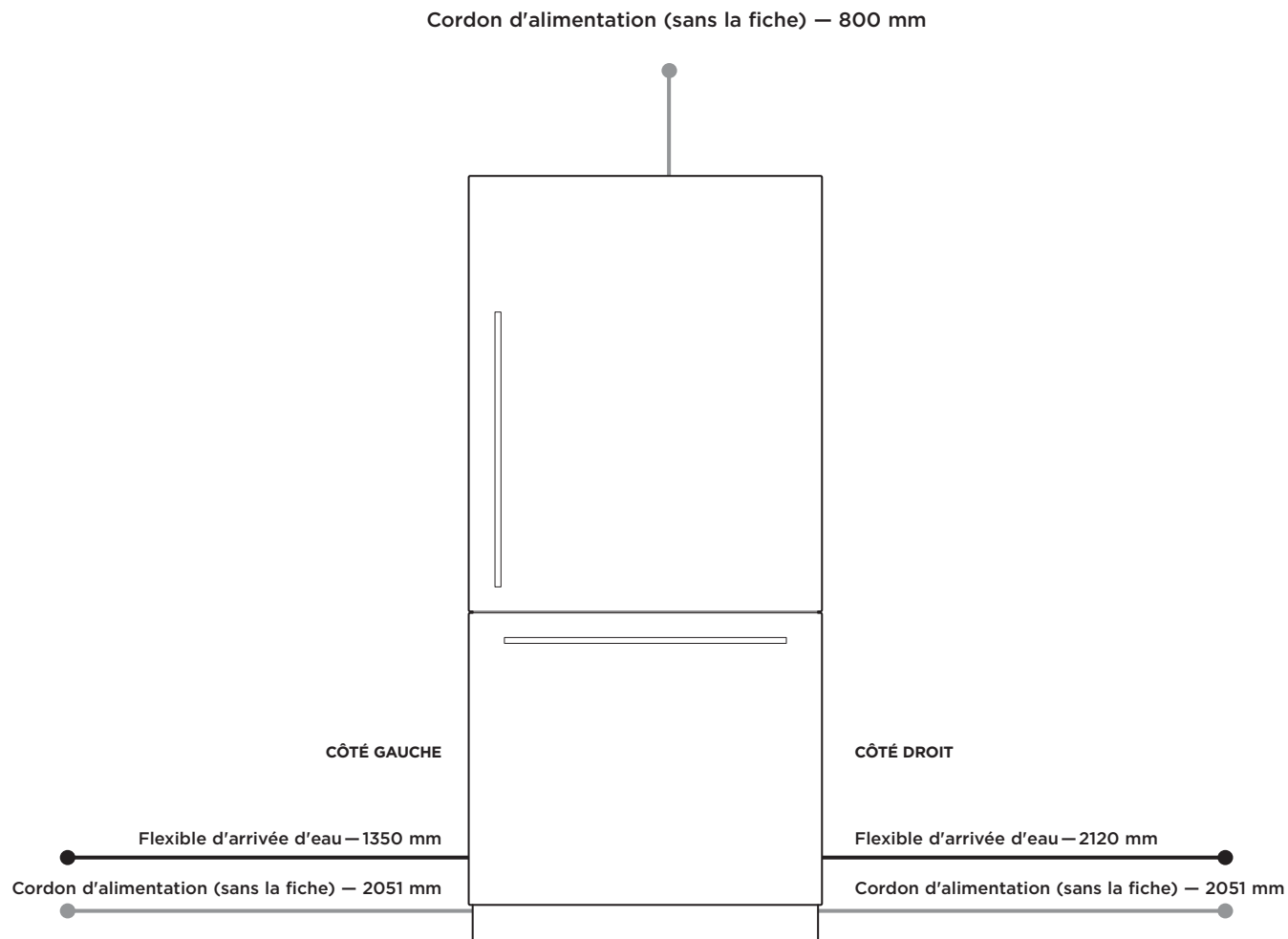
- ① Emplacement recommandé pour les branchements et raccords dans la zone ou l'unité adjacente
- ② Autre emplacement pour les branchements ou raccords au-dessus de la cavité
- ③ Autre emplacement pour les branchements ou raccords à l'arrière de la cavité



| DIMENSIONS - ÉLECTRICITÉ ET PLOMBERIE | | mm |
|---------------------------------------|---|-----|
| Ⓐ | Hauteur hors tout de la zone d'alimentation | 143 |
| Ⓑ | Largeur hors tout de la zone d'alimentation | 756 |
| Ⓒ | Distance depuis le côté droit de la cavité | 73 |
| Ⓓ | Distance depuis le sol | 51 |

Remarque : Les dimensions sont basées sur la profondeur minimale de la cavité.

Distance maximale du flexible et du cordon d'alimentation



SPÉCIFICATIONS ÉLECTRIQUES

| | |
|--------------|----------------|
| Alimentation | 230 V, 50 Hz |
| Intensité | Circuit 10 amp |

CARACTÉRISTIQUES TECHNIQUES - PLOMBERIE

| | |
|--------------|---|
| Alimentation | Tuyaux 13 mm ou 19 mm à raccord fileté BSP 6,35 mm |
| Pression | Minimum 150 kPa Maximum 827 kPa à 20 °C |

IMPORTANT !

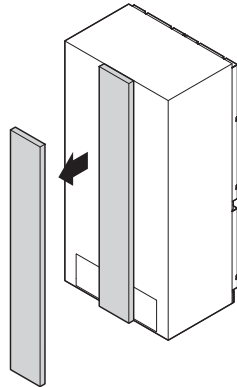
- Procédez au déballage avec précaution pour éviter d'endommager la surface de l'appareil.
- Vérifiez que l'appareil est stable pour éviter tout basculement lors du déballage.
- N'ouvrez pas les portes pour éviter que l'appareil ne bascule.
- L'appareil étant lourd, deux personnes aux moins sont nécessaires pour le déballer et l'installer.

- Vérifiez que les pieds de l'appareil sont rentrés.
- Si l'appareil est endommagé, contactez votre revendeur Fisher & Paykel.
- Notez les numéros de modèle et d'enregistrement situés sur le côté inférieur droit de l'appareil. Ces informations seront nécessaires pour l'entretien ou la réparation de l'appareil.

Contrôlez l'appareil

- ① Retirez la boîte d'accessoires située sur le panneau arrière de l'appareil.

Reportez-vous à la section « Liste des composants » (page 5) pour connaître le contenu de la boîte d'accessoires.

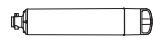


IMPORTANT !

Lorsque vous enlevez l'appareil du carton, vérifiez que la boîte d'accessoires ne s'est pas détachée de l'arrière de l'appareil pendant le transport.

Enlevez les raccords et les kits de filtre à eau, le kit d'installation, et l'ensemble d'éléments divers de l'appareil.

Reportez-vous à la « Liste des composants » (pages 4-5).



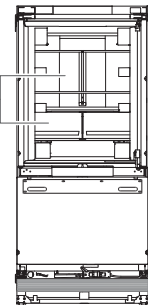
Raccords et kits de filtres à eau



Kit d'installation



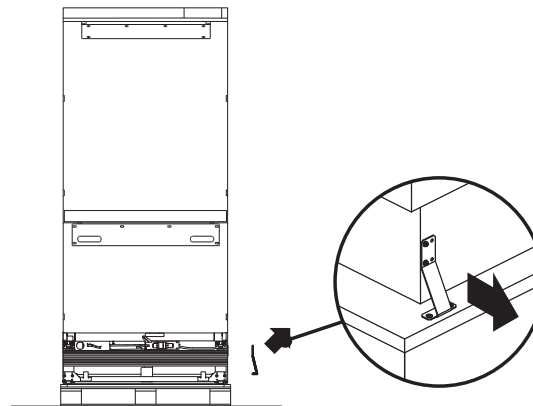
Ensemble d'éléments divers



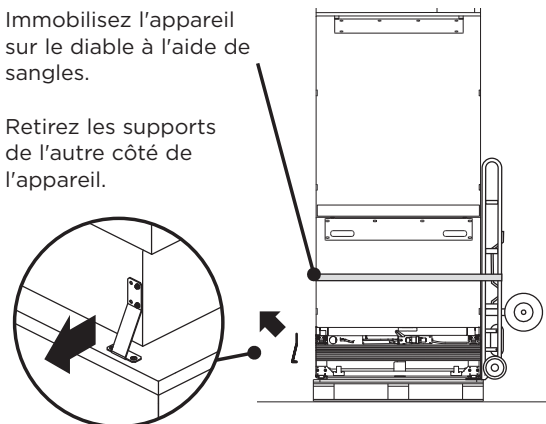
Déplacez l'appareil

- ① Retirez les supports d'un côté de l'appareil. (Pour les modèles avec une seule porte, retirez les supports situés sur le côté sans charnière de l'appareil.)

Remarque : L'emplacement des supports dépend du modèle d'appareil.



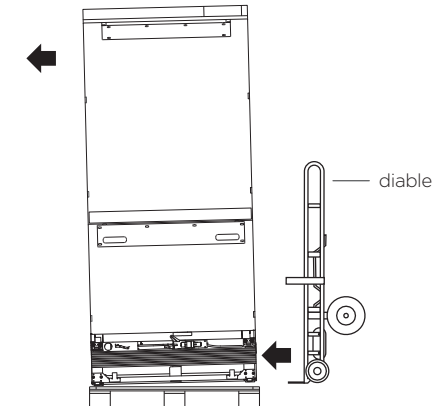
- ④ Immobilisez l'appareil sur le diable à l'aide de sangles.
- ⑤ Retirez les supports de l'autre côté de l'appareil.



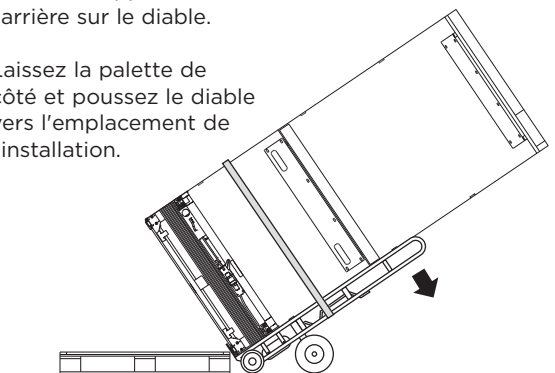
- ② Inclinez légèrement l'appareil du côté opposé.

Insérez le diable sous le côté de l'appareil où les supports ont été enlevés.

N'INSÉREZ PAS le diable à l'avant ou à l'arrière de l'appareil.



- ⑥ Basculez l'appareil vers l'arrière sur le diable.
- ⑦ Laissez la palette de côté et poussez le diable vers l'emplacement de l'installation.



IMPORTANT !

- Vérifiez que l'appareil n'est pas exposé à un autre appareil produisant de la chaleur, comme une plaque de cuisson, un four ou un lave-vaisselle.
- L'appareil est équipé de roulettes à l'avant et à l'arrière pour le déplacer vers l'avant et vers l'arrière. Ne déplacez pas l'appareil latéralement pour éviter d'endommager les roulettes ou la surface / le revêtement de sol.
- L'appareil doit être posé par un installateur qualifié ou un technicien d'entretien formé et

agrée par Fisher & Paykel pour éviter toute défaillance des branchements électriques et toute fuite d'eau.

- Tous les branchements et raccordements pour l'eau, l'électricité et la masse doivent être conformes aux normes et réglementations locales et être réalisés par un professionnel agréé si nécessaire.
- Évitez d'installer l'appareil sous un interrupteur de circuit de fuite à la terre (GFCI).
- Vérifiez que l'appareil est correctement installé. La garantie ne prend pas en charge les pannes de l'appareil provoquées par une installation non conforme.

Vérifiez l'emplacement de l'installation

① Vérifiez le meuble

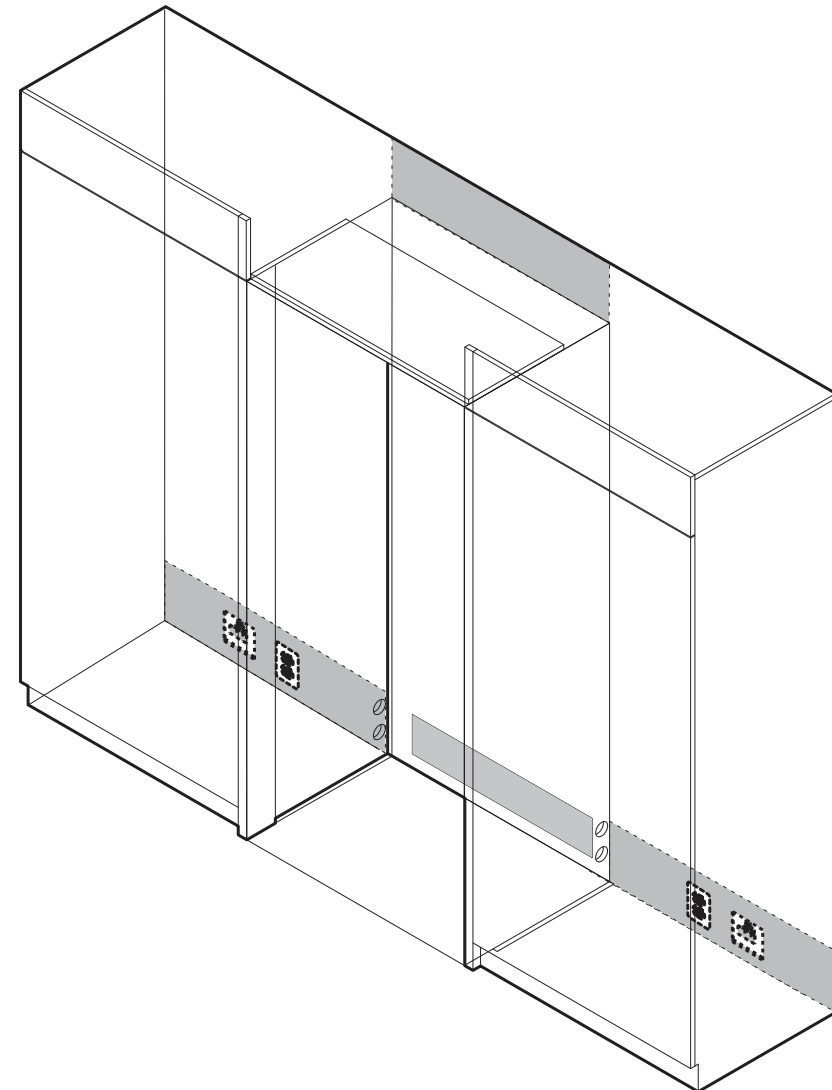
- Vérifiez les dimensions : hauteur, largeur, profondeur, niveau du sol, retour avec habillage de l'alcôve.
- Vérifiez que les orifices de ventilation dans le meuble ne sont pas obstrués.
- Pour une installation encastrée, un retour avec habillage de matériaux solides est nécessaire sur les parties supérieure et latérales de la nouvelle alcôve ou de l'existante.
- La profondeur recommandée des retours latéraux est de 89 mm minimum.
- Reportez-vous à la section « Dimensions de la cavité » avant d'installer l'appareil.

② Vérifiez l'alimentation électrique

- Vérifiez que l'appareil dispose d'une prise de courant distincte.
- Évitez de partager le point d'alimentation avec d'autres appareils afin que l'appareil ne soit pas accidentellement débranché.
- Pour connaître l'alimentation requise, reportez-vous aux informations sur la plaque de série. Elle se trouve sur le côté avant droit du tiroir lorsqu'il est ouvert.
- Vérifier que l'appareil est correctement mis à la masse (mis à la terre).
- Connectez l'appareil à l'alimentation électrique (230 Vca, 50 Hz) en branchant la fiche du cordon.
- Nous conseillons l'utilisation d'un sectionneur aisément accessible pour l'utilisateur après installation de l'appareil.
- Suivez la réglementation électrique nationale et toutes les normes et réglementations locales lors de l'installation de cet appareil.

③ Vérifiez l'arrivée d'eau

- Vérifiez que l'appareil dispose d'un raccordement à l'eau distinct.
- L'appareil doit être posé par un installateur qualifié, toute erreur au niveau de la plomberie pouvant entraîner des fuites d'eau.
- Fisher & Paykel n'est pas responsable des dommages (y compris les dégâts des eaux) provoqués par une mauvaise installation ou des travaux de plomberie non conformes.



Boîte interne

A Antibasculement kit de support



Support antibasculement (1)

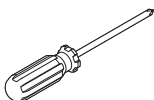


Cheville (4)

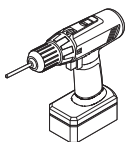


Vis cruciforme 10x40 (4)

Outils



Tournevis cruciforme



Visseuse électrique (avec mèche)



Crayon

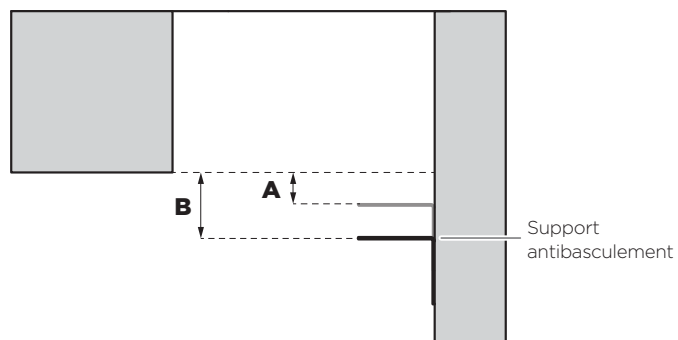
IMPORTANT !

- Le support antibasculement et les ferrures fournis doivent être installés sur la paroi de l'enceinte finie pour résister à une charge de 100 kg.
- Vérifiez que le support antibasculement est correctement installé pour éviter que l'appareil ne bascule vers l'avant lorsque la porte est ouverte.
- Vérifiez que le support est fixé à des poutres structurelles ou aux montants les plus proches du centre de l'alcôve.

Fixez le support antibasculement

- Projetez horizontalement du bord inférieur de l'enceinte finie vers le centre de la paroi arrière.
 - Pour une installation dans une cavité de 2134 mm, mesurez 164 mm sous la ligne de projection (**A**).
 - Pour une installation dans une cavité de 2032 mm, mesurez 62 mm sous la ligne de projection (**B**).

Cela permettra de repérer la surface de contact entre le support et l'appareil.



- Marquez l'emplacement du support antibasculement. Placez le support de sorte que le bord supérieur de la surface de contact s'aligne avec le repère (**C**).
- Marquez l'emplacement des trous de vis sur la paroi en fonction du montant le plus central (**D**).
- Percez des trous de vis aux emplacements marqués.
- Pour une installation contre un mur en bois ou une plaque de plâtre :**
 - Fixez le support à la paroi avec des vis cruciformes 10x40 et vissez entièrement (**E**).

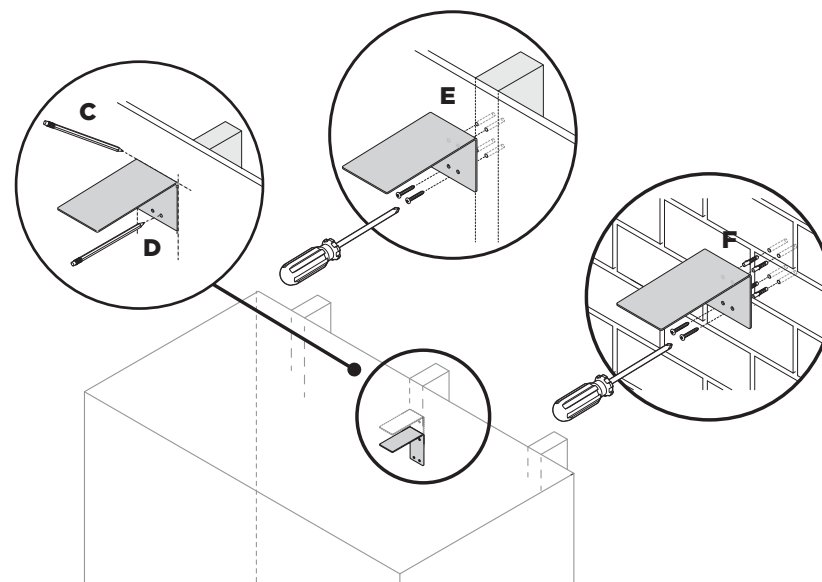
Pour une installation contre un mur classique :

- Enfoncez les chevilles dans le mur à l'aide d'un marteau jusqu'à ce qu'elles soient affleurantes.
- Fixez le support à la paroi avec des vis cruciformes 10x40 (x4) et vissez entièrement (**F**).

AVERTISSEMENT !

Lisez ce qui suit avant de procéder à la fixation avec des chevilles et/ou des vis :

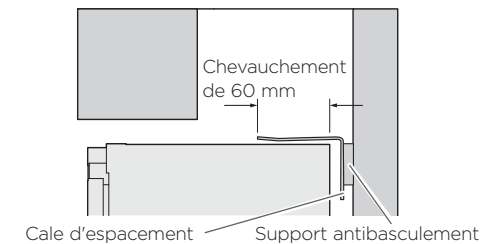
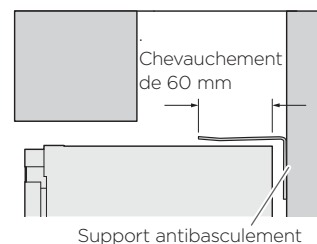
- Vérifiez que les vis évitent les conduits électriques, de gaz et d'eau.
- Vérifiez qu'aucun matériau de maçonnerie léger n'est utilisé lors de l'installation, comme des parpaings ou du béton non sec.
- N'utilisez pas de matériaux métalliques pouvant rouiller, tâcher et/ou endommager l'enceinte.



IMPORTANT !

Lors du positionnement de l'appareil dans le meuble, vérifiez que le support antibasculement chevauche le réfrigérateur d'au moins 60 mm pour un maintien sûr.

Si le chevauchement minimal de 60 mm ne peut être obtenu, installez une cale d'espacement solide sur le montant de la paroi derrière le support.



Kit de raccords pour l'eau



Adaptateur d'arrivée d'eau
(1)



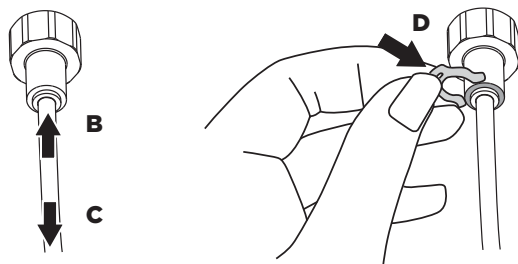
Attache de blocage du collet
(1)

IMPORTANT !

- Assurez-vous que le raccordement à l'eau est effectué par un installateur professionnel.
- Le produit est livré avec des tuyaux en plastique pré-raccordés pour l'eau.
- Les raccords d'eau ne sont pas fournis et doivent être achetés séparément.
- Vérifiez que l'appareil est branché à son propre sectionneur.

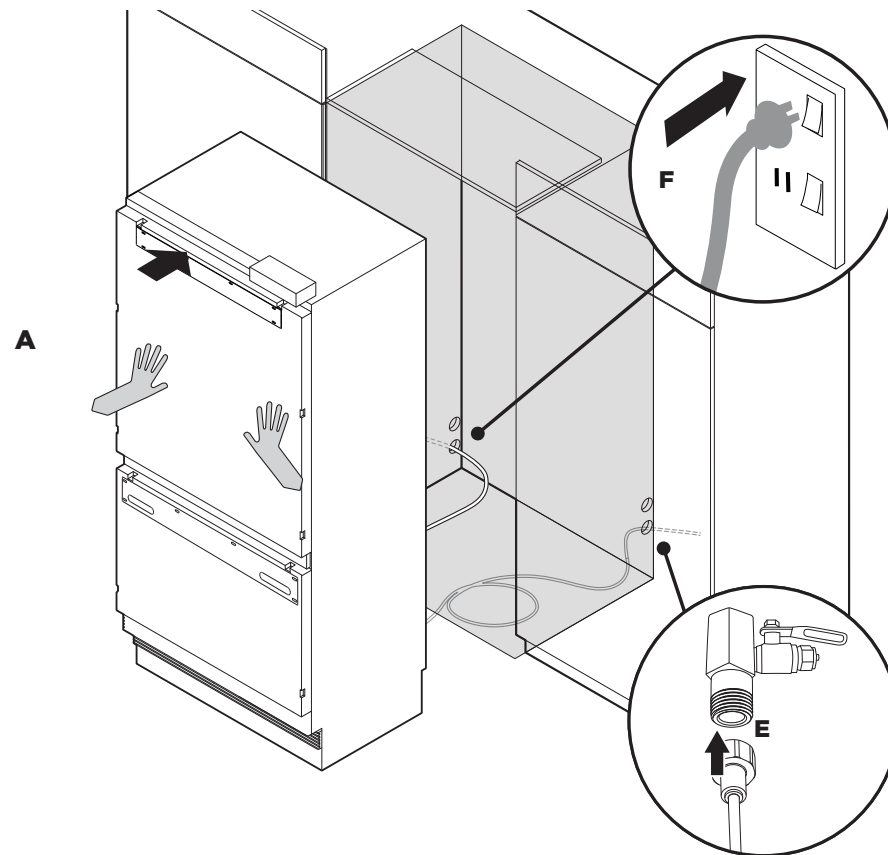
Raccordez l'eau (modèles à glaçons et eau uniquement)

- ① Déplacez l'appareil devant le meuble, suffisamment près pour avoir accès aux tuyaux et branchements électriques à l'arrière (A).
- ② Insérez entièrement (B) l'extrémité libre du tuyau d'eau en plastique dans un adaptateur de robinet d'eau et tirez doucement (C) pour vous assurer



qu'il est bien enclenché.

- ③ Insérez une clavette de blocage (D) entre l'adaptateur de robinet d'eau et le collet de blocage.
- ④ Raccordez l'adaptateur de robinet d'eau à un robinet d'eau (E).
 - Rincez le flexible à l'eau avant de le raccorder à l'appareil afin d'éliminer tout débris qu'il pourrait contenir.
- ⑤ Ouvrez le robinet d'eau et vérifiez que tous les tuyaux sont secs et exempts de gouttes.



Branchez l'alimentation électrique

- ⑥ Localisez le cordon d'alimentation et branchez la fiche sur l'alimentation électrique (230 Vca, 50 Hz) (F). Mettez l'appareil en marche pour vérifier qu'il fonctionne.
 - Si vous utilisez un sectionneur, éteignez l'appareil avant de poursuivre l'installation.

Boîte interne

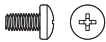
Kit
d'installation
de l'habillage
supérieur



Support d'habillage
supérieur du meuble
(2)



Écrou M5
(4)



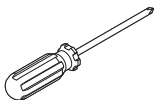
Vis cruciforme M5x8
(4)

Boîte externe



Habillage supérieur
(1)

Outils



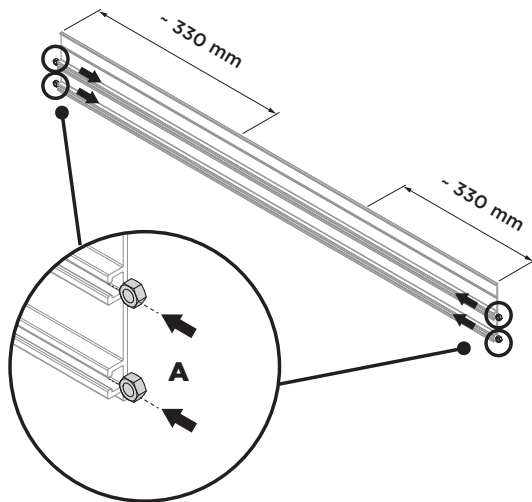
Tournevis cruciforme

AVERTISSEMENT !

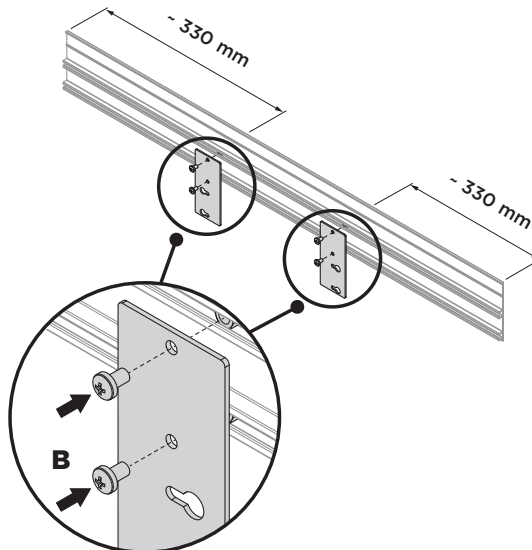
- Agissez avec précaution en cas de manipulation de l'appareil hors de l'enceinte finie.
- Vérifiez que l'appareil est fixé pour éviter qu'il ne bascule vers l'avant. Le basculement de l'appareil peut entraîner des blessures graves ou mortelles.

Installez l'habillage supérieur — pour une cavité de 2134 mm uniquement

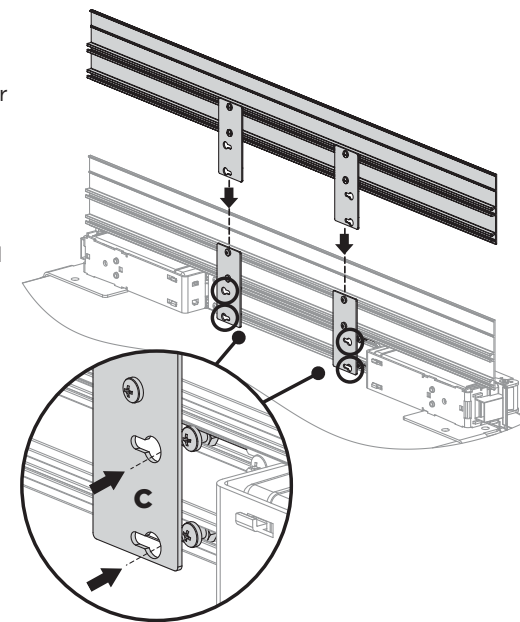
- ① Insérez les écrous M5 (**A**) dans les côtés supérieur et inférieur des extrémités gauche et droite de l'habillage supérieur. Faites glisser les écrous vers le centre de l'habillage, ~ 330 mm.



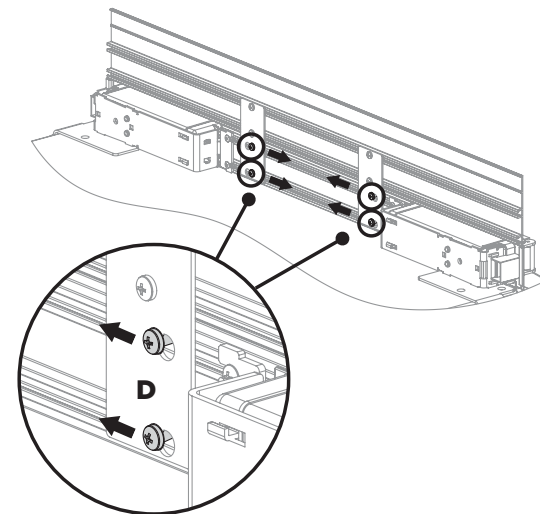
- ② Positionnez les supports d'habillage supérieur sur les écrous M5. Serrez les vis cruciformes M5x8 (**B**) dans le trou du support.



- ③ En haut de l'appareil, posez l'habillage supérieur assemblé derrière l'habillage existant de l'appareil. Positionnez l'habillage supérieur de sorte que les têtes de vis de l'habillage de l'appareil s'insèrent dans les trous en forme de serrure des supports (**C**).

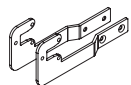


- ④ Faites glisser les vis de l'habillage de l'appareil vers le côté étroit des trous en forme de serrure des supports, et serrez les vis pour que l'habillage supérieur reste en place (**D**).



Boîte interne

Kit
d'installation
des supports
latéraux



Supports de base
latéraux (D/G)
(2)

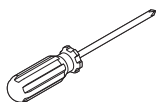


Vis cruciforme
noyée M5x8 (4)



Vis cruciforme M5x10
(10)

Outils



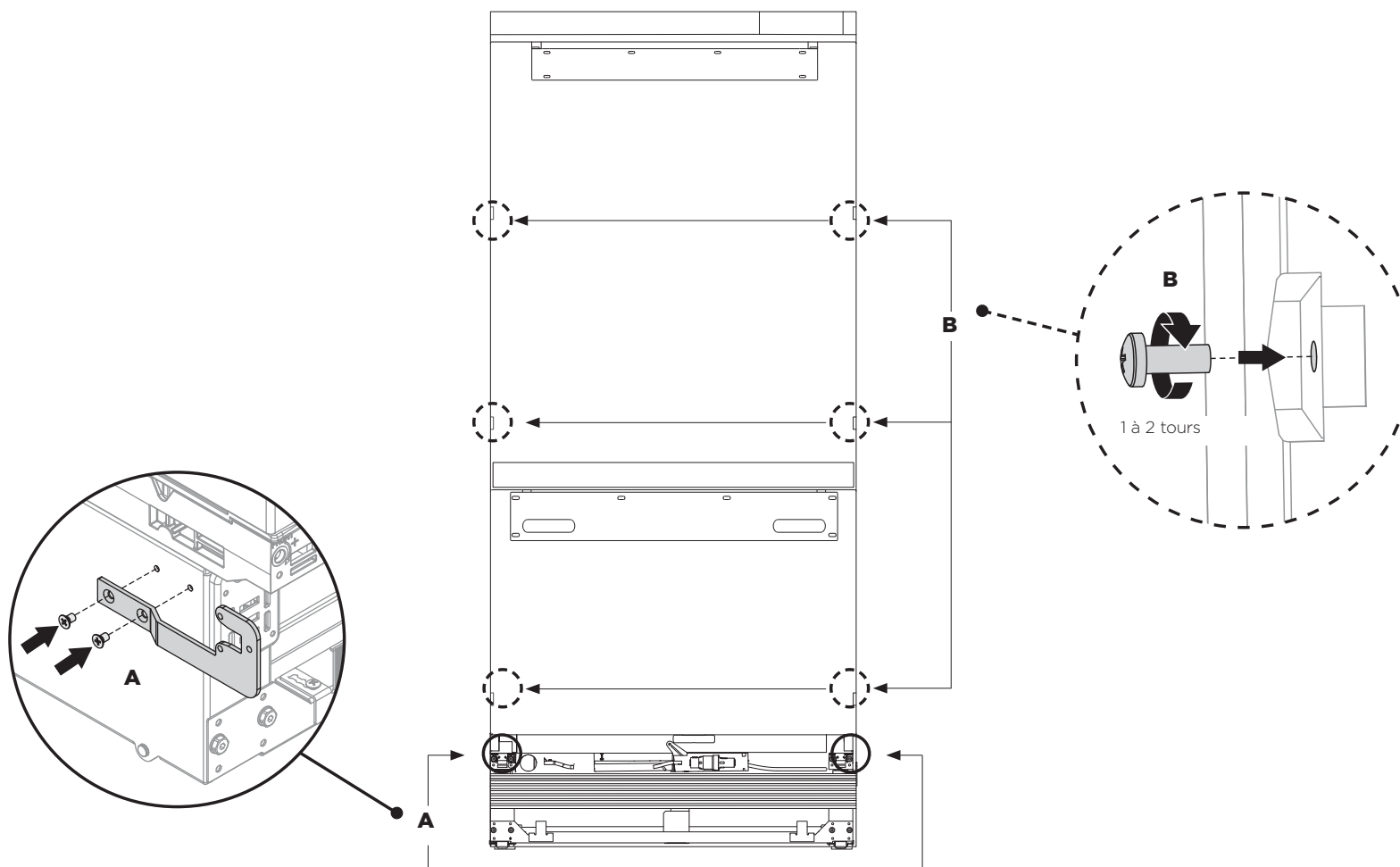
Tournevis cruciforme

IMPORTANT !

- Vérifiez que tout l'emballage externe est retiré de l'appareil avant installation.
- Vérifiez que la porte de l'appareil est fermée pendant l'installation.

Fixez les supports de base latéraux

- ① Fixez les supports de base latéraux sur les côtés gauche et droit de la base de l'appareil avec les vis cruciformes noyées M5x8 (A).
- ② Vissez sans serrer (1 à 2 tours) les vis cruciformes M5x10 dans les portes (B).



17 POSITIONNEMENT DANS LE MEUBLE

IMPORTANT !

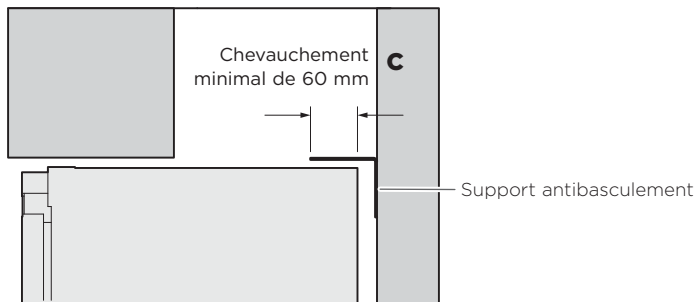
- Vérifiez que le tuyau n'est pas écrasé par l'appareil lorsque vous le positionnez dans le meuble, afin d'éviter tout dommage et d'éventuelles fuites d'eau.

Positionnez l'appareil dans le meuble

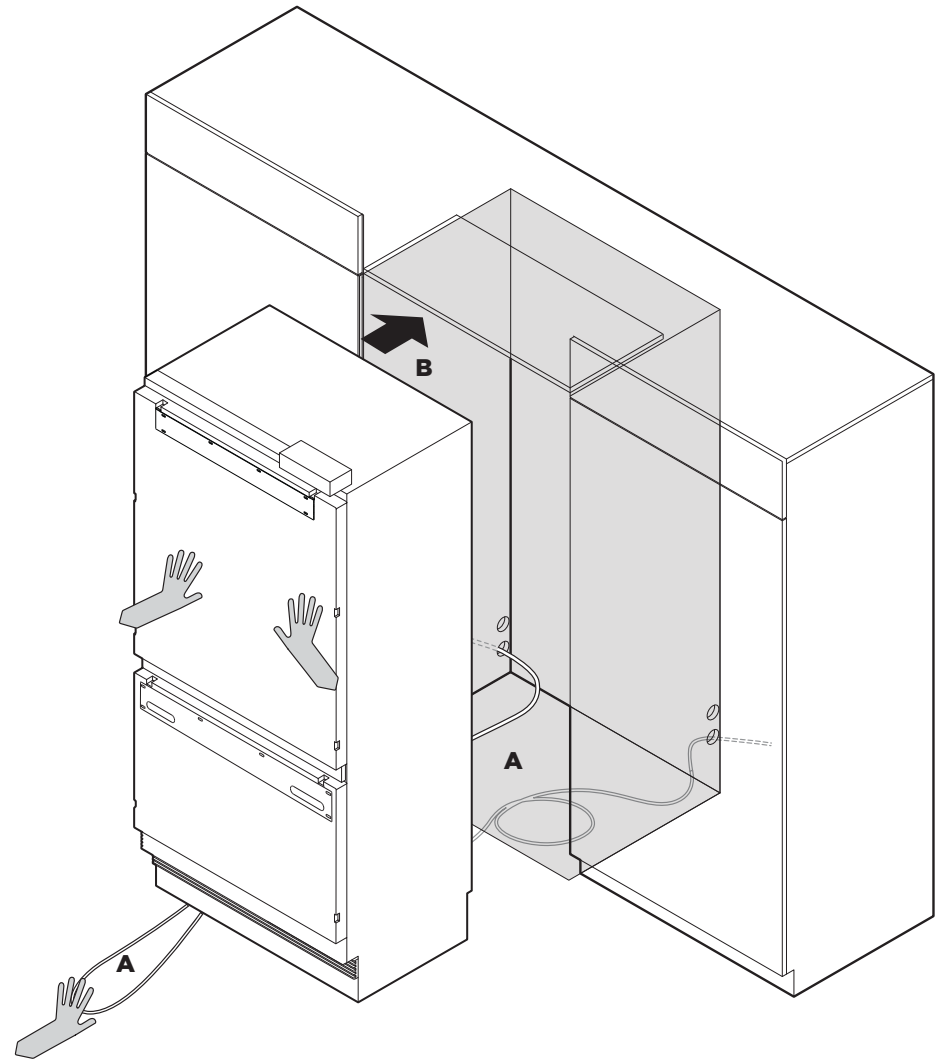
- ① Enroulez l'excédent de flexible d'eau et de cordon d'alimentation à plat derrière l'appareil (A).
- ② Poussez l'appareil dans le meuble jusqu'à ce que le support antibasculement chevauche le bord supérieur arrière de l'appareil (B) et que les portes soient alignées avec le cadre du meuble.

IMPORTANT !

- Vérifiez que l'appareil est centré.
- Vérifiez que le support antibasculement chevauche le réfrigérateur d'au moins 60 mm pour un maintien sûr (C).



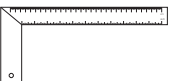
Reportez-vous à la section « Fixer un support antibasculement » pour plus d'informations.



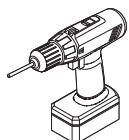
Outils



Clé Allen



Règle



Visseuse électrique (facultatif)

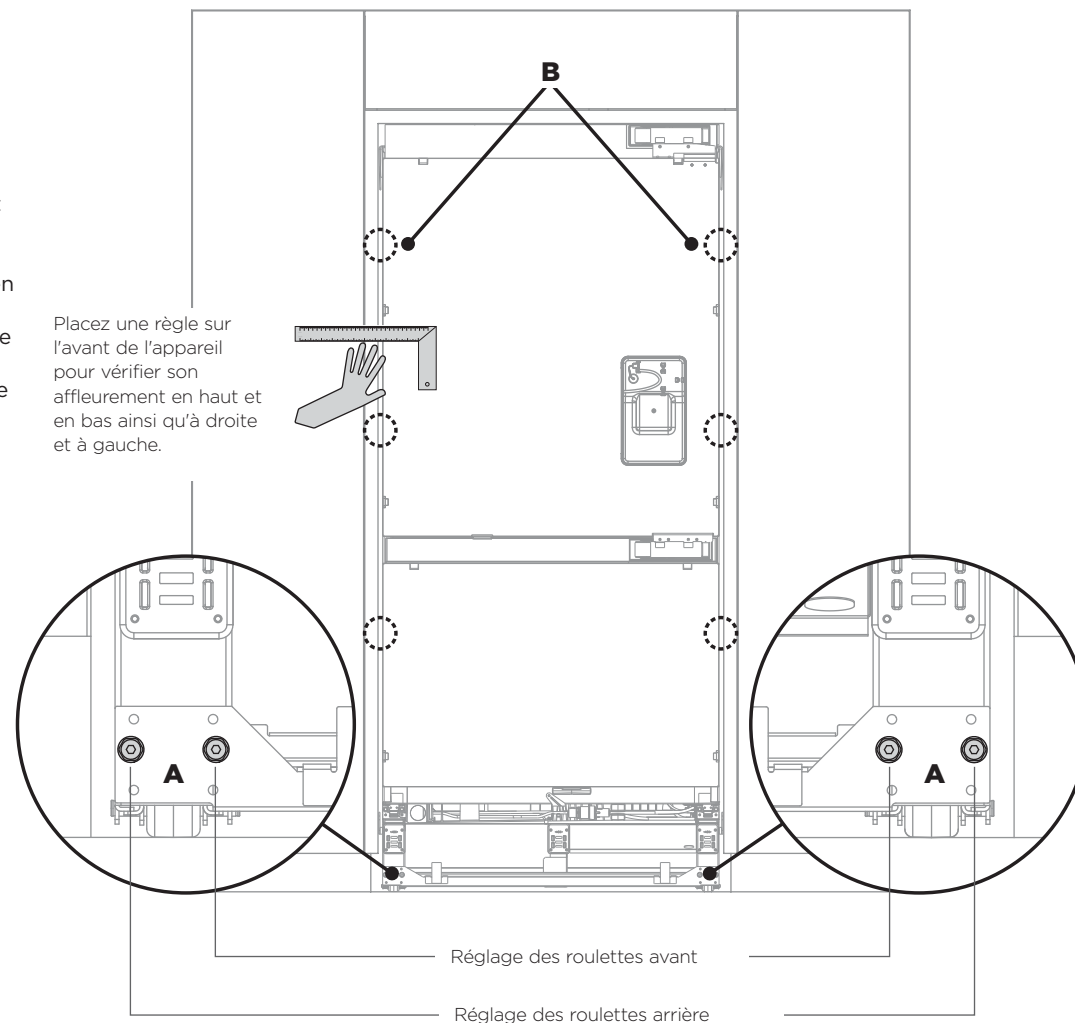
IMPORTANT !

- Vérifiez que les quatre coins de l'appareil sont bien posés sur le sol
 - pour garantir sa stabilité.
 - N'installez pas l'appareil sur un sol mou, irrégulier ou inégal afin d'éviter toute déformation de l'appareil et une mauvaise étanchéité des portes.
 - Relevez l'appareil à l'aide d'une douille hexagonale de 11 mm ou d'une clé Allen de 4 mm.
 - Un tour des écrous de réglage de la hauteur équivaut à un réglage de la hauteur de 1 mm.
- Remarque : Le réglage maximal est de 20 mm.**

- Si vous utilisez une visseuse électrique, choisissez une rotation faible pour éviter d'endommager le système de réglage de la hauteur.
- Vérifiez que les différences d'espacement en haut, en bas et sur le côté ne sont pas supérieures à 1,5 mm pour obtenir un alignement correct.
- L'alignement final est obtenu lorsque les panneaux de porte sont installés et que l'appareil est en position affleurante dans le meuble.

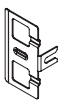
Aligner l'appareil dans le meuble

- ① Centrez l'appareil dans l'alcôve en vous guidant à l'aide des parois adjacentes.
- ② Tournez les écrous de réglage avant et arrière (A) à l'aide d'une clé Allen pour déployer les pieds jusqu'à ce qu'ils touchent le sol.
 - Une rotation dans le sens horaire augmente la hauteur et une rotation dans le sens antihoraire la diminue.
- ③ Continuez à tourner les vis de réglage des pieds avant et arrière en alternance pour aligner l'avant des portes de haut en bas des deux côtés, et jusqu'à obtenir l'alignement correct.
- ④ Contrôlez les espacements en haut et en bas ainsi qu'à gauche et à droite en posant une règle sur l'avant de l'appareil.
 - Vérifiez que les espacements entre l'appareil et le meuble adjacent sont les mêmes des deux côtés (B).
 - Cette opération permettra de s'assurer que l'appareil est de niveau par rapport au meuble adjacent.
- ⑤ Poussez doucement l'avant de l'appareil pour contrôler sa stabilité.



Boîte interne

B Kit de fixation du panneau de porte

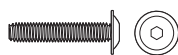


Support latéral (10)



Sangle latérale (10)

Kit de poignées de porte



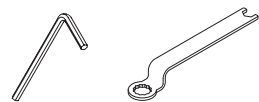
Vis à tête hexagonale creuse M5x25 (8)

Ensemble de panneaux de porte

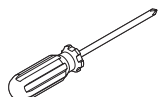


Vis cruciforme à tête ronde M5x14 (24)

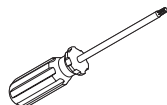
Outils



Clé Allen Clé FPA



Tournevis cruciforme



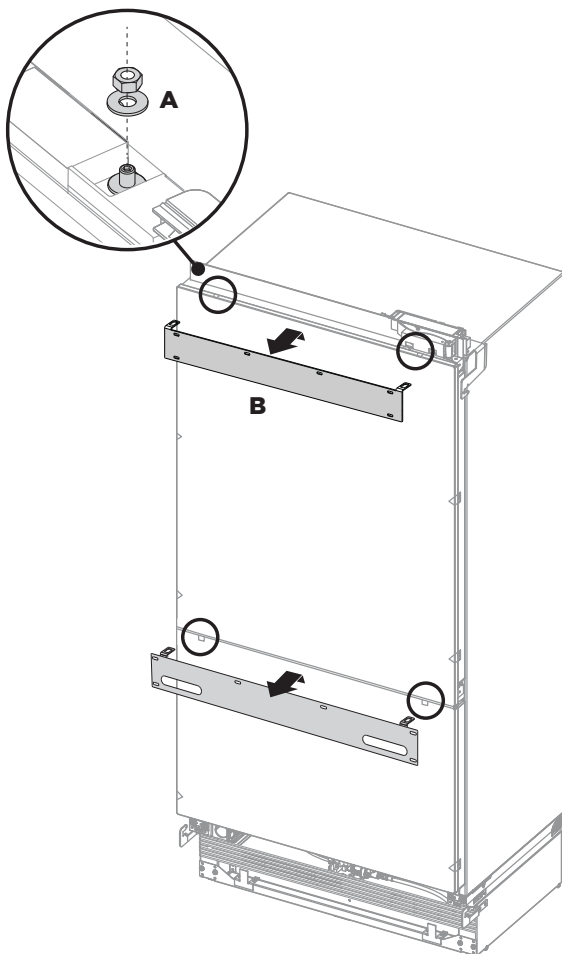
Tournevis Torx

IMPORTANT !

- Suivez ces instructions pour éviter tout problème de réglage des panneaux de porte et d'installation des caches.
- Veillez à bien protéger la finition des panneaux de porte en acier inoxydable.
- Pour les panneaux de porte sans distributeur d'eau : laissez le film protecteur sur les panneaux lors de l'accrochage et ne retirez le film qu'une fois l'installation terminée.

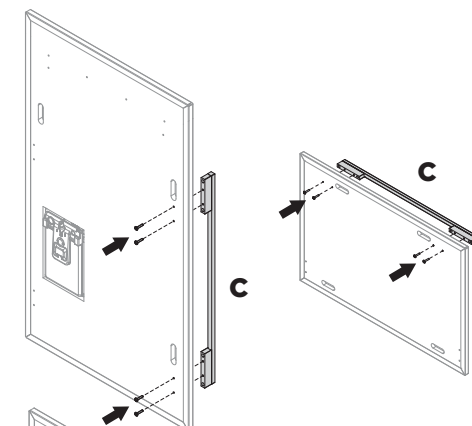
Retirez les supports de suspension

- 1 Retirez les rondelles et les écrous M8 des goujons M8 en haut de la porte (A). Conservez les rondelles et les écrous pour les réutiliser ultérieurement.
- 2 Retirez les supports de suspension du haut de chaque porte et conservez-les (B) pour une installation ultérieure.



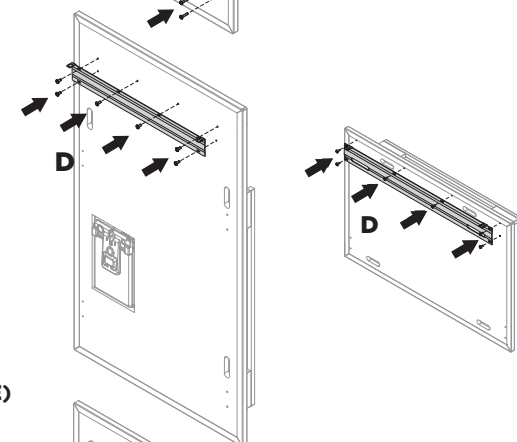
Fixez les poignées de porte et de tiroir (C)

- 3 Enlevez les bouchons en plastique des trous de poignée (4 par panneau de porte).
- 4 Alignez les trous de la poignée sur ceux du panneau de porte et fixez la poignée avec des vis à tête hexagonale creuse M5x25 (4 par panneau de porte).



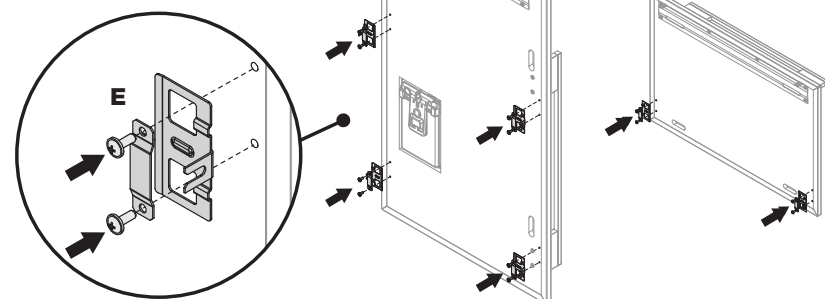
Fixez les supports de suspension (D)

- 5 Alignez le support sur les trous et fixez-le avec des vis cruciformes à tête ronde M5x14 (12).

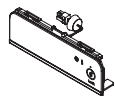


Fixez les supports latéraux et les sangles (E)

- 6 Alignez les supports et les sangles sur les trous sur le côté du panneau et fixez-les avec des vis cruciformes à tête ronde M5x14 (12).



Affichage pour les glaçons et l'eau (Modèles à glaçons et eau uniquement)



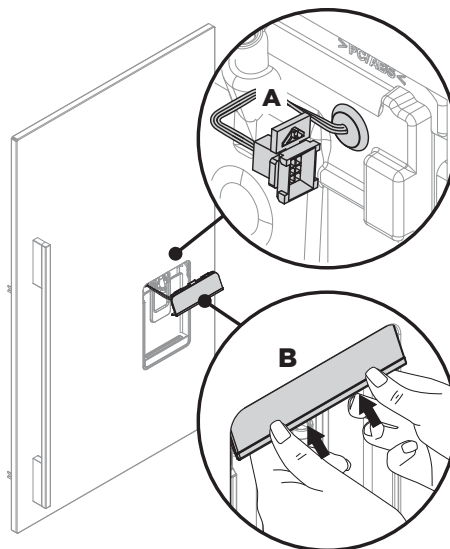
Module d'affichage externe (1)

IMPORTANT !

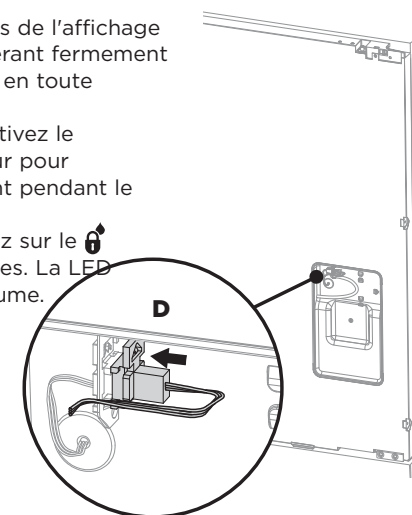
- Le non-respect des instructions suivantes peut entraîner des problèmes d'ajustement des panneaux de porte et d'installation des caches.
- Pour les panneaux de porte avec distributeur d'eau : retirez le film protecteur des portes de l'appareil avant de fixer les panneaux de porte.

Connectez le module d'affichage externe (pour les modèles à glaçons et eau uniquement)

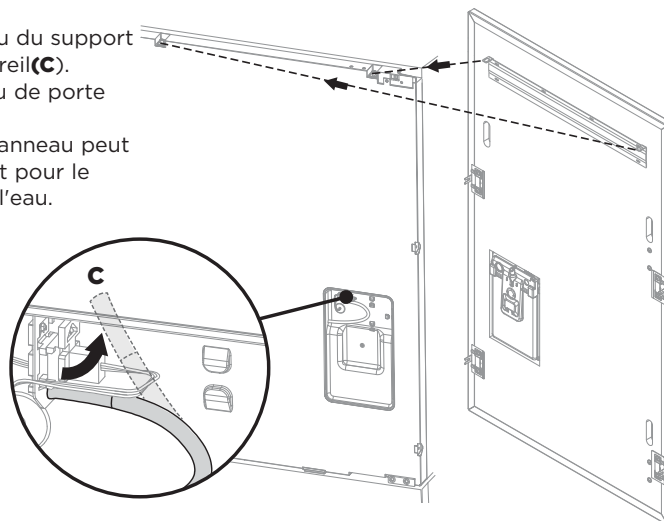
- 1 Retirez le module d'affichage externe fixé à l'avant de l'appareil.
- 2 Faites passer le faisceau de câbles de l'affichage à travers la cavité du panneau de porte (A).
 - Vérifiez que le passe-fil est engagé.
- 3 Inclinez les languettes supérieures de l'écran de sorte qu'elles soient de biais dans le panneau de porte (B).
 - Vérifiez que le faisceau n'est pas pincé.
- 4 Poussez fermement contre les languettes inférieures de l'affichage et insérez-le dans le panneau de porte jusqu'à le sentir s'enclencher en toute sécurité.
 - Vérifiez que l'affichage est affleurant au panneau de porte.



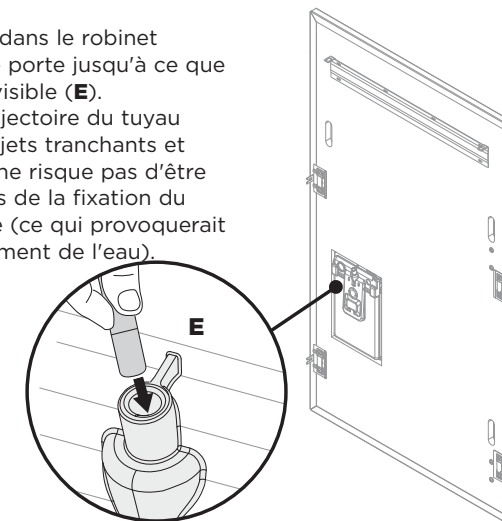
- 7 Connectez le faisceau de câbles de l'affichage à la porte de l'appareil en l'insérant fermement jusqu'à l'entendre s'enclencher en toute sécurité (D).
 - Sur l'affichage externe, activez le verrouillage du distributeur pour empêcher tout écoulement pendant le raccordement à l'eau.
 - Pour le verrouiller, appuyez sur le bouton pendant 4 secondes. La LED au-dessus du bouton s'allume.



- 5 Enlevez le tuyau d'eau du support sur la porte de l'appareil (C).
- 6 Accrochez le panneau de porte sur les goujons M8.
 - Vérifiez que le panneau peut pivoter librement pour le raccordement à l'eau.

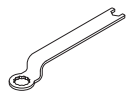


- 8 Insérez le tuyau d'eau dans le robinet derrière le panneau de porte jusqu'à ce que le repère ne soit plus visible (E).
 - Vérifiez que la trajectoire du tuyau d'eau évite les objets tranchants et les coins, et qu'il ne risque pas d'être plié ou écrasé lors de la fixation du panneau de porte (ce qui provoquerait l'arrêt de l'écoulement de l'eau).



19 INSTALLATION DU PANNEAU DE PORTE — ACIER INOXYDABLE

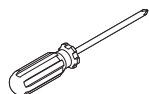
Outils



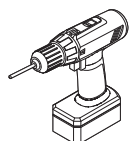
Clé FPA



Clé Allen



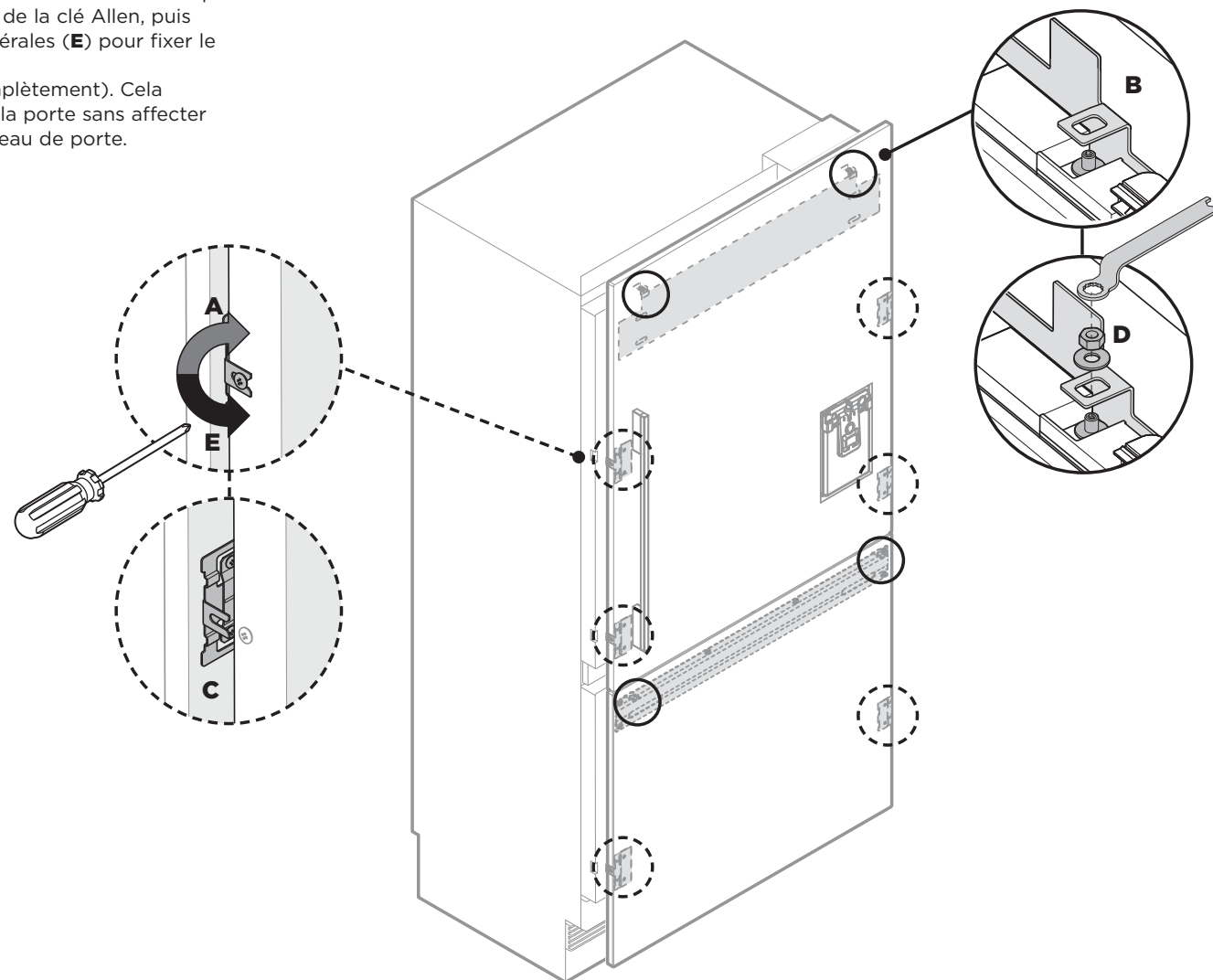
Tournevis cruciforme



Visseuse électrique
(facultatif)

Fixez les panneaux de porte

- 1 Ouvrez la porte et desserrez les vis cruciformes M5x10 (ne les enlevez pas) sur les côtés des portes (**A**).
- 2 Fixez le panneau de porte en insérant les goujons M8 dans les trous du support de suspension (**B**).
- 3 Faites glisser les fourches des supports latéraux sur les vis de la porte (**C**).
- 4 Vissez la rondelle et l'écrou M8 sur chaque goujon (**D**) à l'aide de la clé Allen, puis resserrez les vis latérales (**E**) pour fixer le panneau de porte (ne serrez pas complètement). Cela permettra d'ouvrir la porte sans affecter le réglage du panneau de porte.

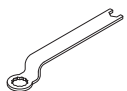


B Fixation du panneau de porte kit



Vis à tête ronde 8x16 (1)

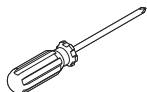
Outils



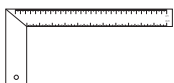
Clé FPA



Clé Allen



Tournevis cruciforme



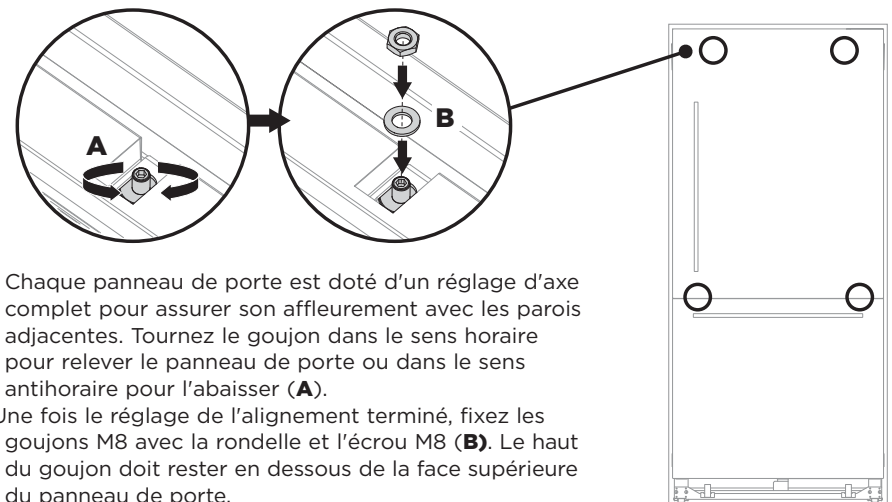
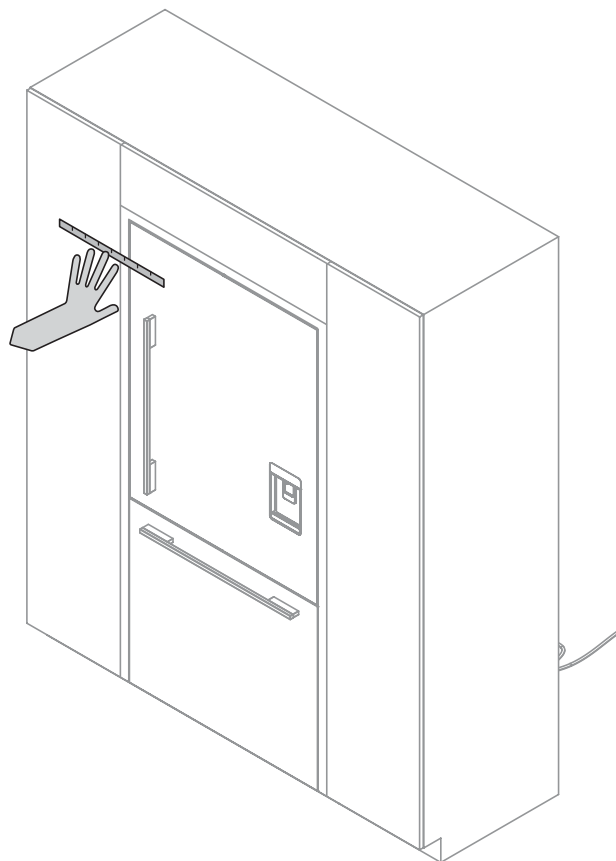
Règle

IMPORTANT !

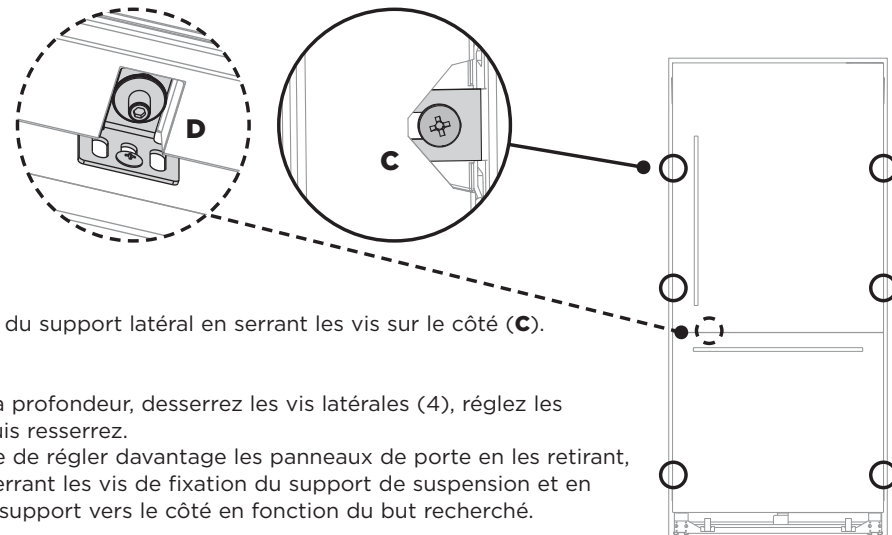
- Suivez ces instructions pour éviter tout problème de réglage des panneaux de porte et d'installation des caches.

Réglez les panneaux de porte

- 1 Placez une règle sur l'avant de l'appareil pour vérifier son affleurement en haut et en bas ainsi qu'à droite et à gauche.
 - Vérifiez que l'espace entre le haut du panneau de porte et le meuble supérieur ne dépasse pas 7 mm.
 - Pour réduire cet écart, relevez l'appareil en appliquant le même nombre de tours aux quatre écrous de réglage.



- 2 Chaque panneau de porte est doté d'un réglage d'axe complet pour assurer son affleurement avec les parois adjacentes. Tournez le goujon dans le sens horaire pour relever le panneau de porte ou dans le sens antihoraire pour l'abaisser (A).
- 3 Une fois le réglage de l'alignement terminé, fixez les goujons M8 avec la rondelle et l'écrou M8 (B). Le haut du goujon doit rester en dessous de la face supérieure du panneau de porte.



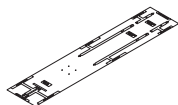
- 4 Fixez les fourches du support latéral en serrant les vis sur le côté (C).

Remarque :

- Pour régler la profondeur, desserrez les vis latérales (4), réglez les panneaux, puis resserrez.
- Il est possible de régler davantage les panneaux de porte en les retirant, puis en desserrant les vis de fixation du support de suspension et en déplaçant le support vers le côté en fonction du but recherché.

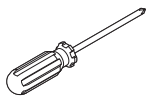
- 5 Installez le support de verrouillage sans serrer dans la poche située sous la porte à l'aide d'un goujon M8 (D).
 - Faites glisser le support de verrouillage jusqu'à ce qu'il touche l'arrière du panneau de porte.
 - Vissez-le avec une vis 8x16 dans l'un des trois trous fendus. Serrez complètement le goujon M8.

Boîte externe

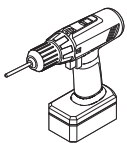


Modèle de panneau de porte double face (1)

Outils



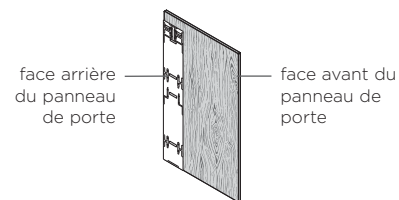
Tournevis cruciforme



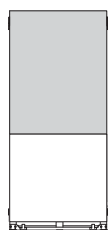
Visseuse électrique

IMPORTANT !

- Le modèle doit être positionné sur la face arrière du panneau de porte.

**Utilisation du modèle d'installation (pour le panneau de porte supérieur)**

- 6** Pour marquer l'emplacement des trous de vis du milieu, alignez les trous de vis du support de suspension de la porte avec ceux percés à droite et à gauche. Percez des trous de vis aux endroits marqués.



- 2** Marquez l'emplacement des trous de vis pour le support de suspension gauche et les supports latéraux. Percez des trous de 2 mm aux emplacements repérés.

- 5** Marquez l'emplacement des trous de vis pour le support de suspension droit et les supports latéraux. Percez des trous de 2 mm aux emplacements repérés.

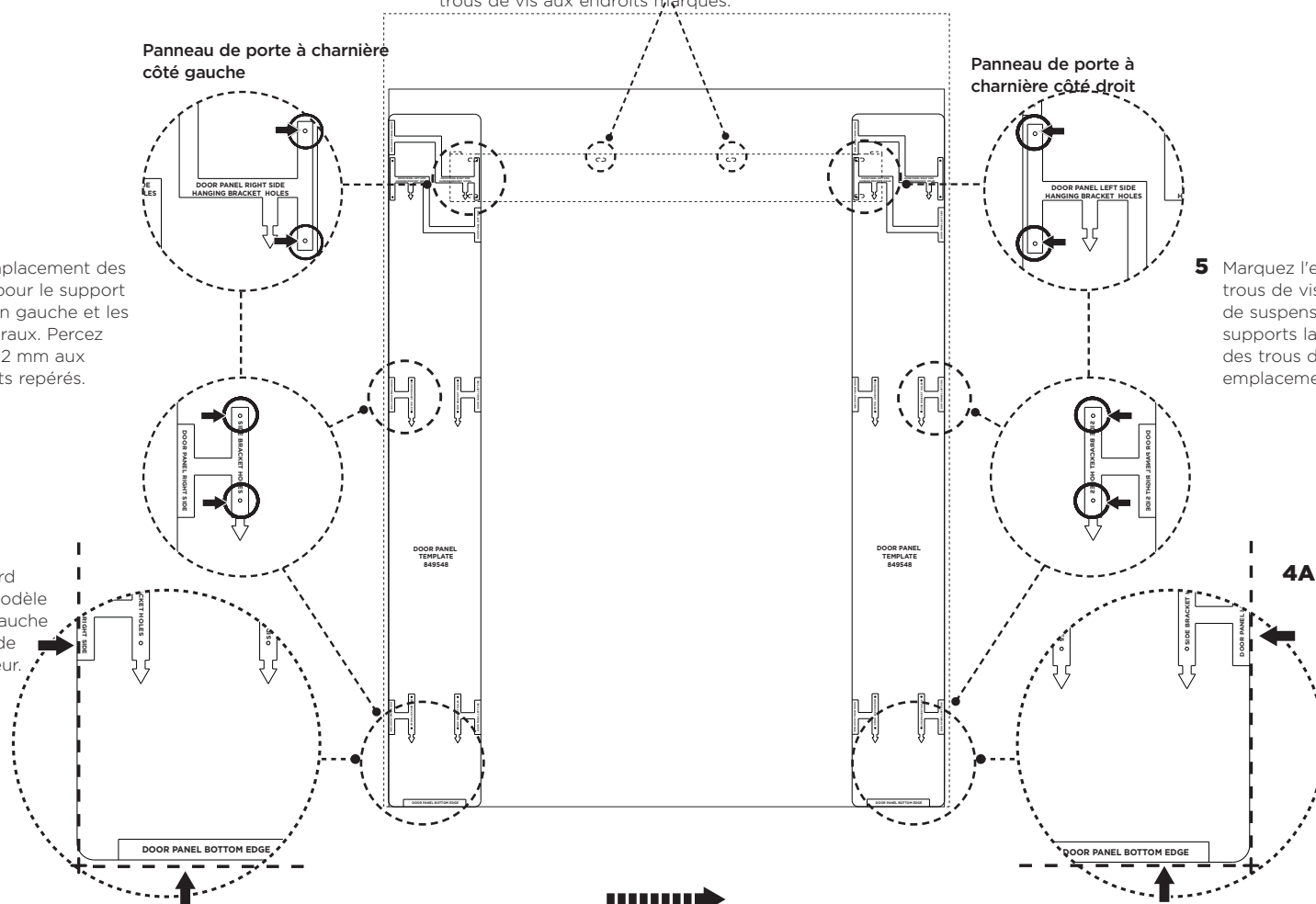
- 1A** Alignez le bord gauche du modèle sur le bord gauche du panneau de porte supérieur.

- 4A** Alignez le bord droit du modèle sur le bord droit du panneau de porte supérieur.

- 1B** Alignez le bas du modèle sur le bord inférieur du panneau de porte supérieur.

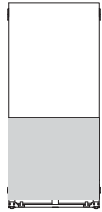
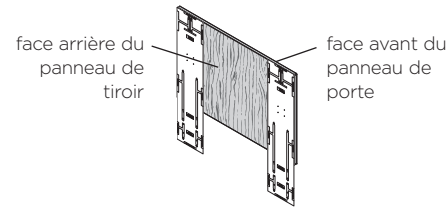
- 3** Déplacez le même modèle vers le côté droit du panneau de porte.

- 4B** Alignez le bas du modèle sur le bord inférieur du panneau de porte supérieur.



IMPORTANT !

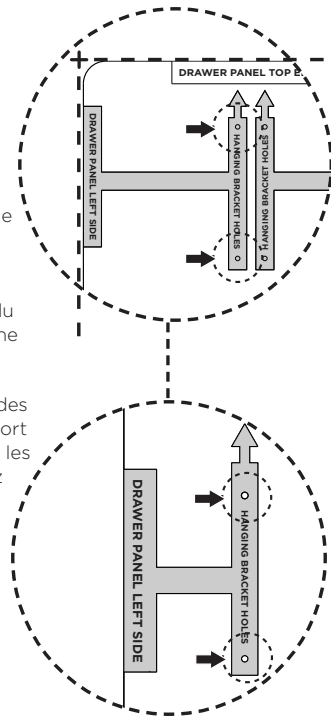
- Le modèle doit être positionné sur la face arrière du panneau de porte.


**Utilisation du modèle d'installation
(pour le panneau de tiroir)**

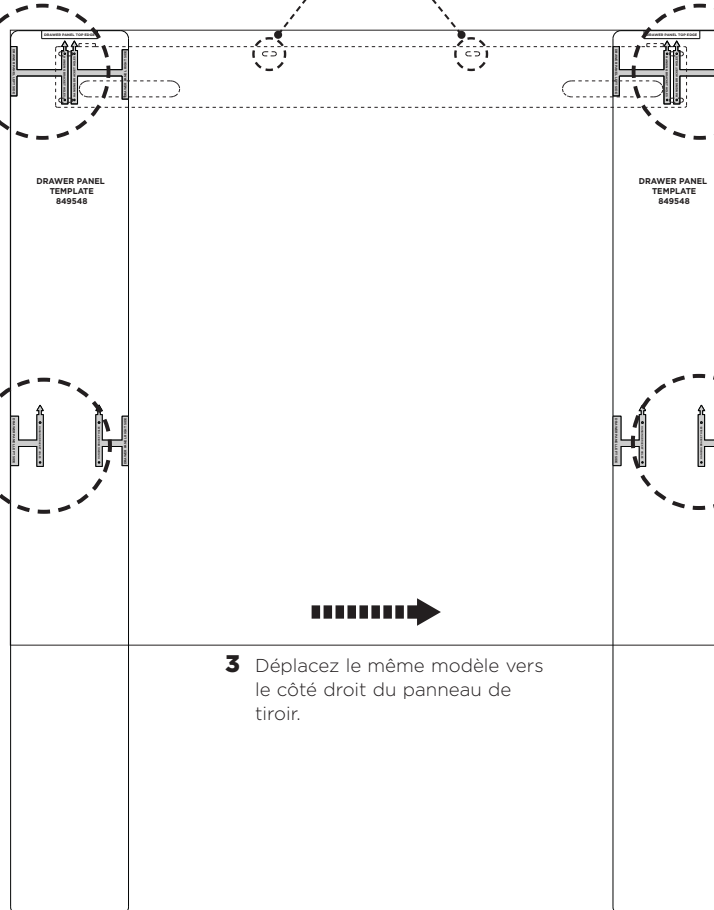
1A Alignez le haut du modèle sur le bord supérieur du panneau de tiroir.

1B Alignez le bord gauche du modèle sur le bord gauche du panneau de tiroir.

2 Marquez l'emplacement des trous de vis pour le support de suspension gauche et les supports latéraux. Percez des trous de 2 mm aux emplacements repérés.



6 Pour marquer l'emplacement des trous de vis du milieu, alignez les trous de vis du support de suspension du tiroir avec ceux percés à droite et à gauche. Percez des trous de vis aux endroits marqués.



3 Déplacez le même modèle vers le côté droit du panneau de tiroir.

4A Alignez le haut du modèle sur le bord supérieur du panneau de tiroir.

4B Alignez le bord droit du modèle sur le bord droit du panneau de tiroir.

5 Marquez l'emplacement des trous de vis pour le support de suspension gauche et les supports latéraux. Percez des trous de 2 mm aux emplacements repérés.

20 INSTALLATION DU PANNEAU DE PORTE — PERSONNALISÉ

Boîte interne

Kit de fixation du panneau de porte



Support latéral (10)

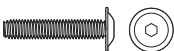


Sangle latérale (10)



Vis à tête ronde 8x16 (24)

Kit de poignées de porte

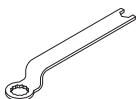


Vis à tête hexagonale creuse M5x25 (8)

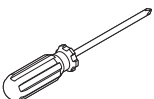
Outils



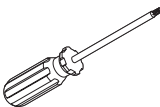
Clé Allen



Clé FPA



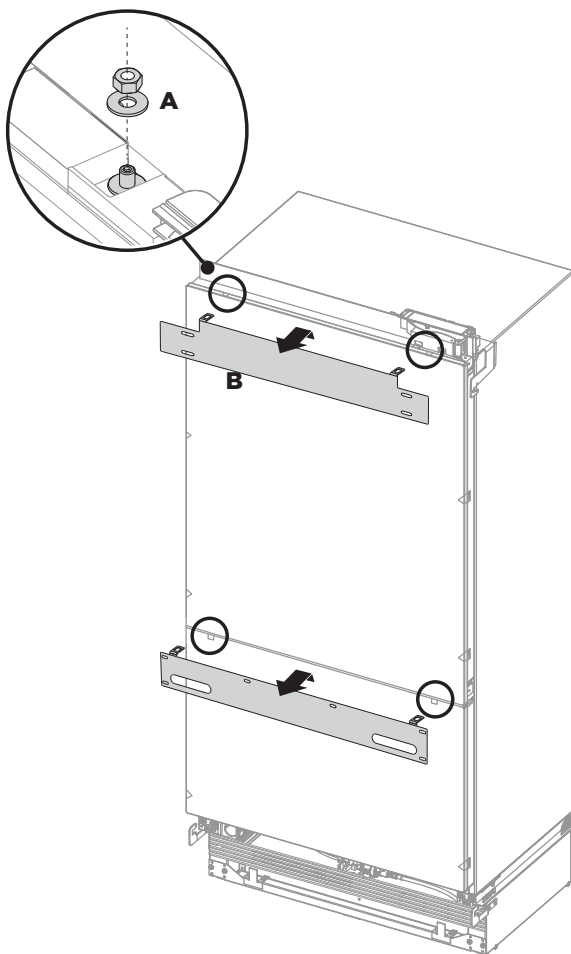
Tournevis cruciforme



Tournevis Torx

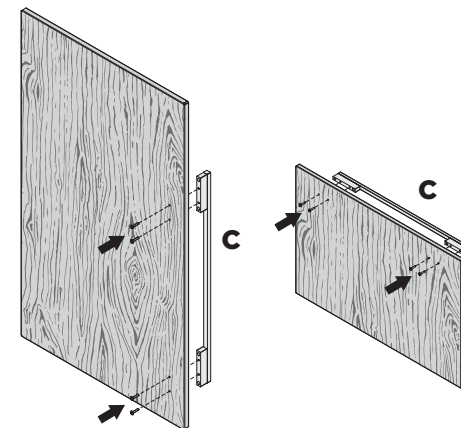
Retirez les supports de suspension

- Retirez les rondelles et les écrous M8 des goujons M8 en haut de la porte (A) à l'aide de la clé Allen et de l'autre clé. Conservez les rondelles et les écrous pour les réutiliser ultérieurement.
- Retirez les supports de suspension du haut de chaque porte et conservez-les (B) pour une installation ultérieure.



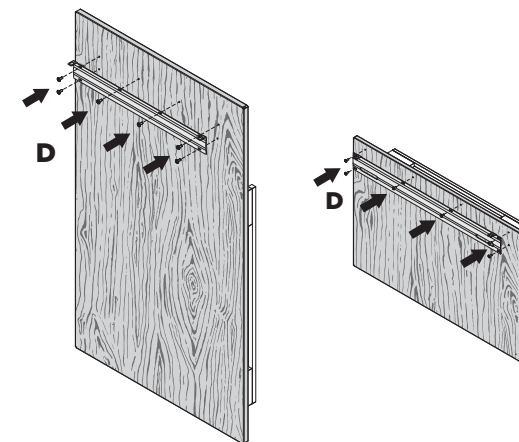
Fixez les poignées de porte et de tiroir (C)

- Alignez les trous de la poignée sur ceux du panneau de porte et fixez la poignée avec des vis à tête hexagonale creuse M5x25 (4 par poignée).



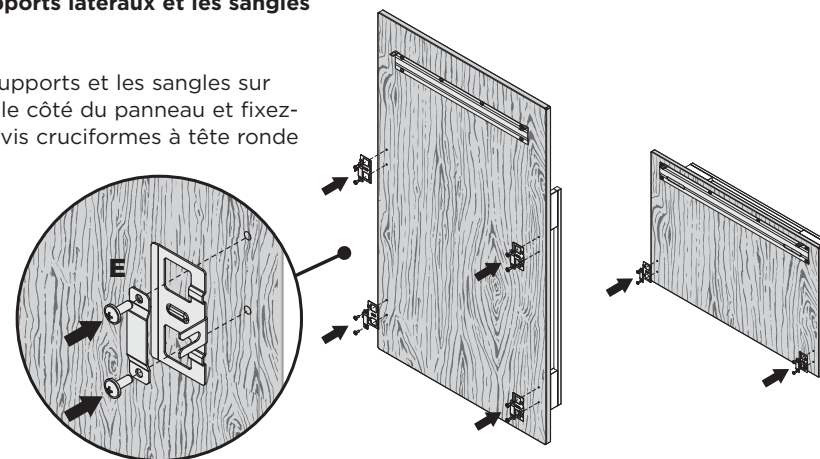
Fixez les supports de suspension (D)

- Alignez le support sur les trous et fixez-le avec des vis cruciformes à tête ronde M5x14 (12).

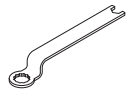


Fixez les supports latéraux et les sangles (E)

- Alignez les supports et les sangles sur les trous sur le côté du panneau et fixez-les avec des vis cruciformes à tête ronde M5x14 (12).



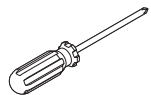
Outils



Clé FPA



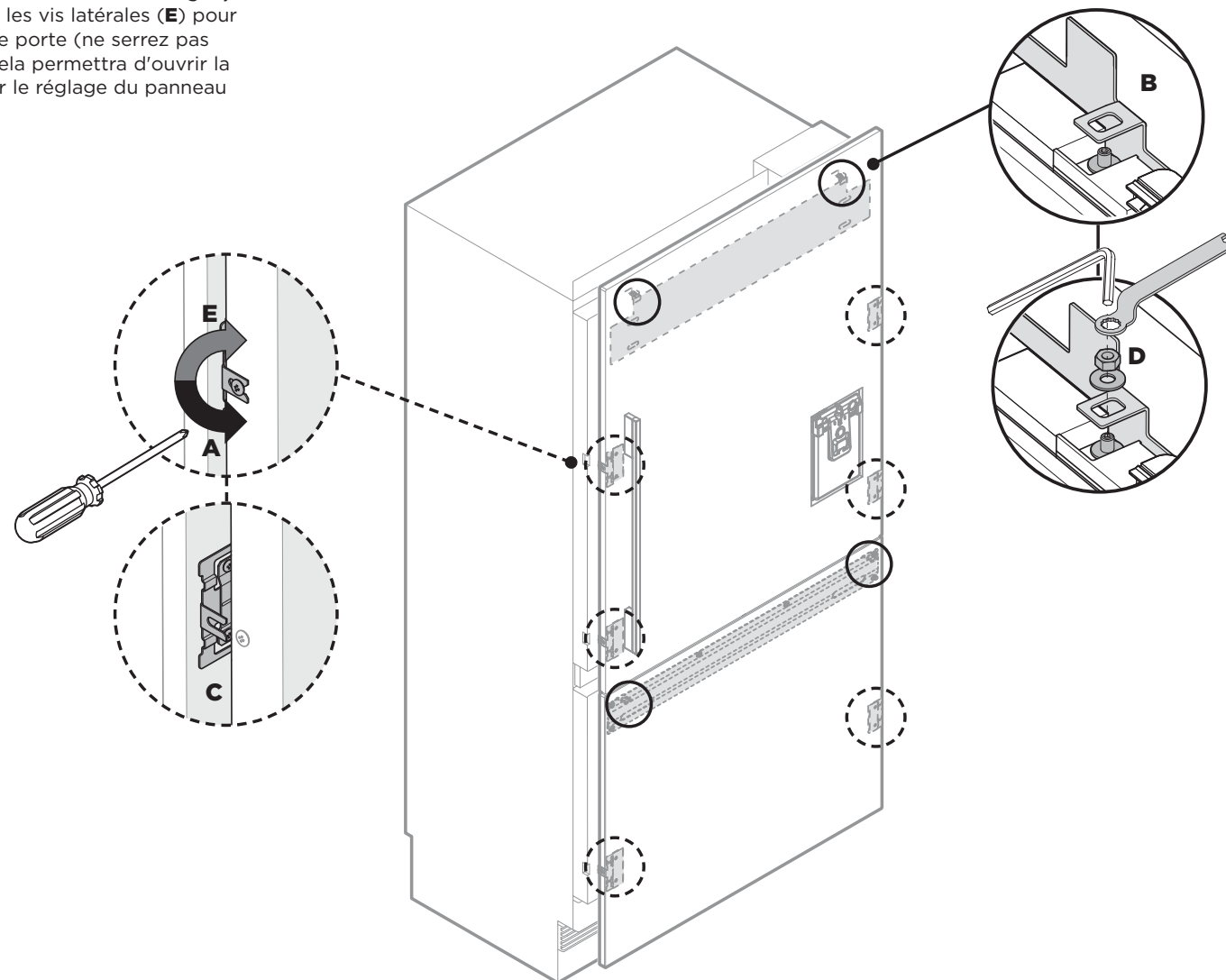
Clé Allen



Tournevis cruciforme

Fixez les panneaux de porte

- ① Ouvrez la porte et desserrez les vis cruciformes M5x10 (ne les enlevez pas) sur les côtés des portes (**A**).
- ② Fixez le panneau de porte en insérant les goujons M8 dans les trous du support de suspension (**B**).
- ③ Faites glisser les fourches des supports latéraux sur les vis de la porte (**C**).
- ④ Vissez la rondelle et l'écrou M8 sur le goujon (**D**), puis resserrez les vis latérales (**E**) pour fixer le panneau de porte (ne serrez pas complètement). Cela permettra d'ouvrir la porte sans affecter le réglage du panneau de porte.

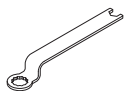


B Fixation du panneau de porte kit



Vis à tête ronde 8x16
(1)

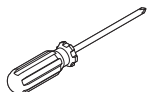
Outils



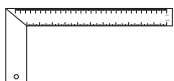
Clé FPA



Clé Allen



Tournevis cruciforme



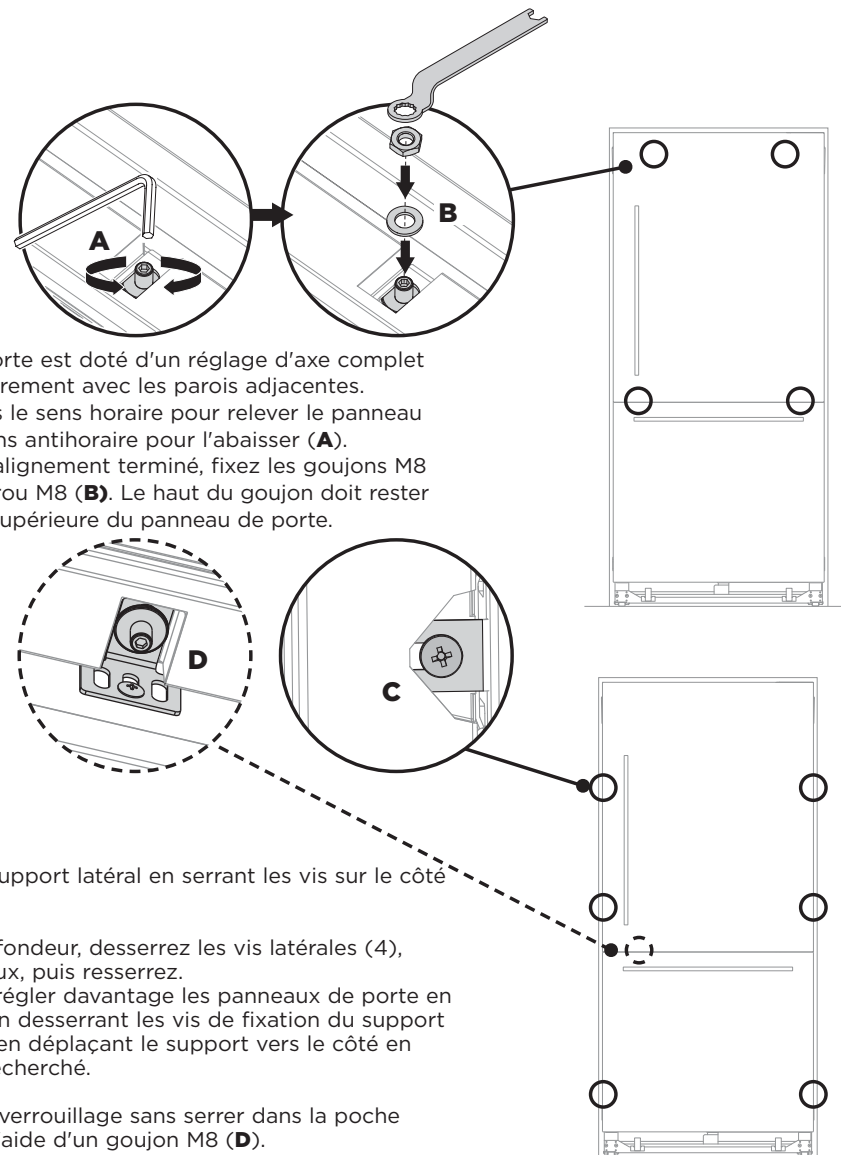
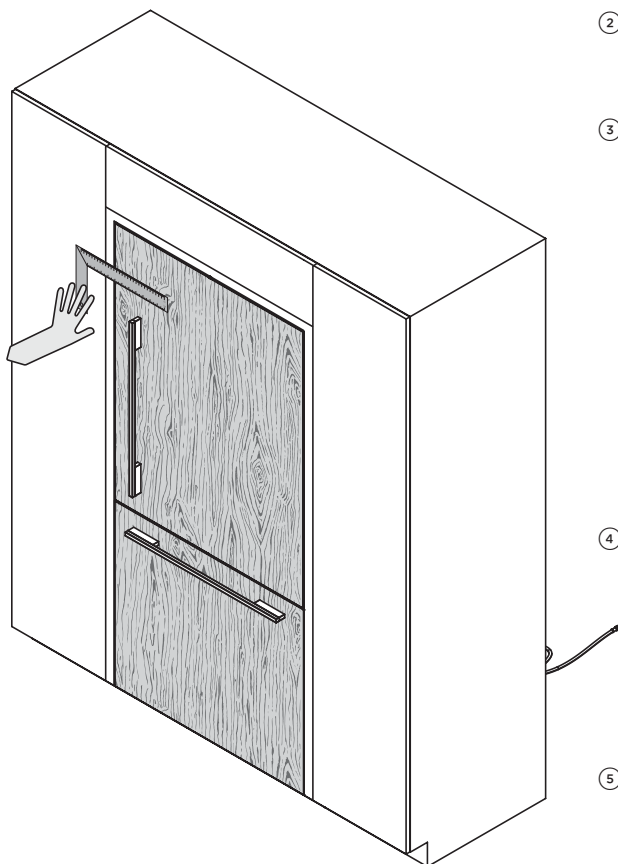
Règle

IMPORTANT !

- Suivez ces instructions pour éviter tout problème de réglage des panneaux de porte et d'installation des caches.

Réglez les panneaux de porte

- 1 Placez une règle sur l'avant de l'appareil pour vérifier son affleurement en haut et en bas ainsi qu'à droite et à gauche.
 - Vérifiez que l'espace entre le haut du panneau de porte et le meuble supérieur ne dépasse pas 7 mm.
 - Pour réduire cet écart, relevez l'appareil en appliquant le même nombre de tours aux quatre écrous de réglage.



- 2 Chaque panneau de porte est doté d'un réglage d'axe complet pour assurer son affleurement avec les parois adjacentes. Tournez le goujon dans le sens horaire pour relever le panneau de porte ou dans le sens antihoraire pour l'abaisser (A).
- 3 Une fois le réglage de l'alignement terminé, fixez les goujons M8 avec la rondelle et l'écrou M8 (B). Le haut du goujon doit rester en dessous de la face supérieure du panneau de porte.
- 4 Fixez les fourches du support latéral en serrant les vis sur le côté (C).
Remarque :
 - Pour régler la profondeur, desserrez les vis latérales (4), réglez les panneaux, puis resserrez.
 - Il est possible de régler davantage les panneaux de porte en les retirant, puis en desserrant les vis de fixation du support de suspension et en déplaçant le support vers le côté en fonction du but recherché.
- 5 Installez le support de verrouillage sans serrer dans la poche située sous la porte à l'aide d'un goujon M8 (D).
 - Faites glisser le support de verrouillage jusqu'à ce qu'il touche l'arrière du panneau de porte.
 - Vissez-le avec une vis 8x16 dans l'un des trois trous fendus. Serrez complètement le goujon M8.

Boîte interne

G Kit d'installation des supports de fixation



Support de fixation (4)



Vis cruciforme noyée M5x8 (8)

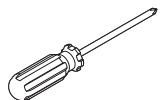


Cache-vis (4)



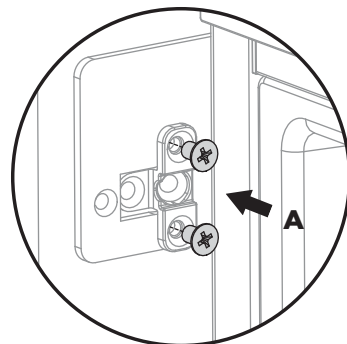
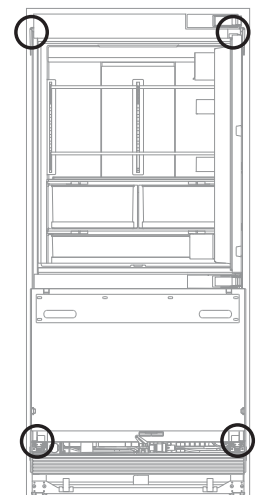
Vis à filetage double 8x19 (8)

Outils

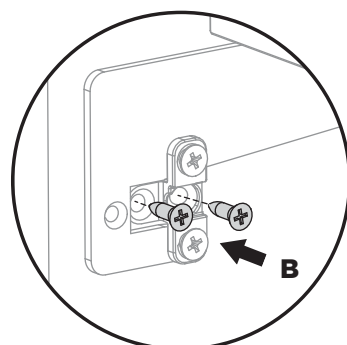
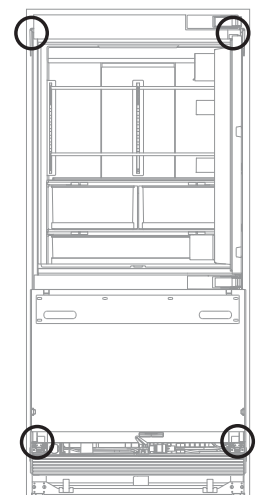


Tournevis cruciforme

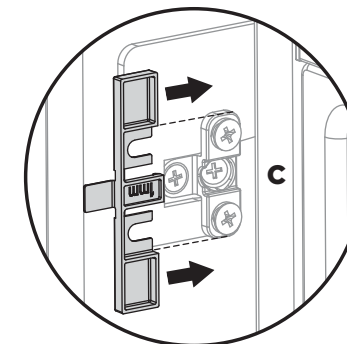
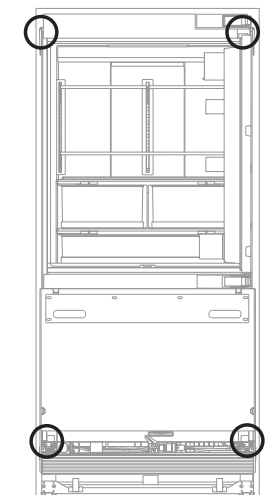
Fixez les supports de fixation



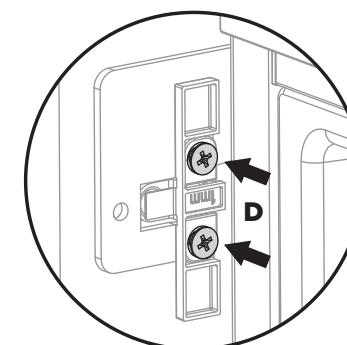
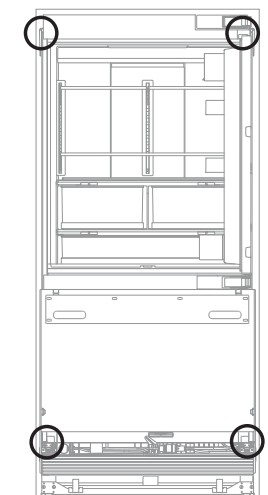
- ① Ouvrez la porte supérieure avec précaution.
- ② Placez les supports de fixation sur les supports de base supérieur et latéraux de l'appareil et fixez-les en serrant les vis cruciformes noyées M5x8 à la moitié (A).



- ③ Fixez le centre de chaque support de fixation sur le côté de la paroi adjacente avec les vis à filetage double 8x19 (B).



- ④ Glissez le cache-vis entre le support de fixation et le support latéral de l'appareil (C).



- ⑤ Fixez le cache-vis en serrant les vis cruciformes noyées M5x8 (D).

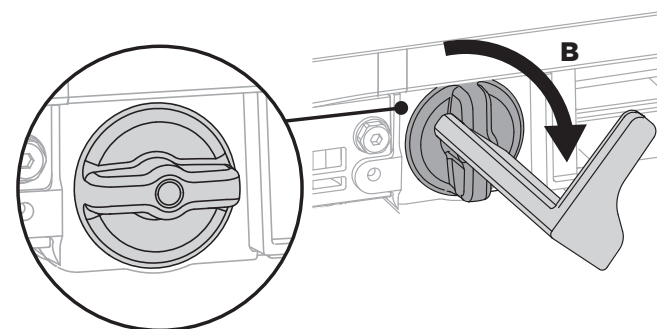
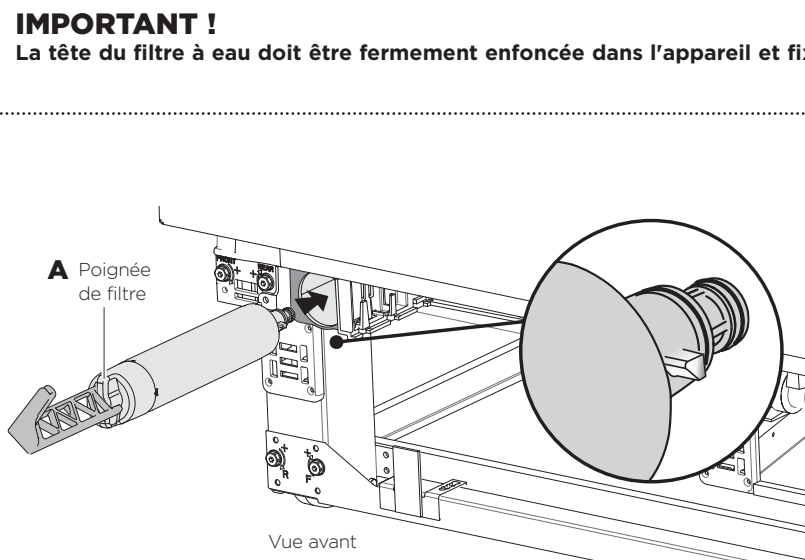
Ensemble d'éléments divers



Filtre à eau
(1)



Outil pour cartouche de filtre
(1)



Installez le filtre à eau

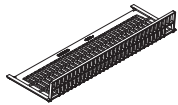
- ① Retirez l'emballage en plastique du filtre neuf.
- ② Tirez légèrement le tiroir du congélateur et insérez le filtre dans le boîtier dans le coin inférieur gauche de l'appareil. Vérifiez que la poignée du filtre est positionnée verticalement (A).
- ③ Poussez la cartouche à l'intérieur du boîtier jusqu'à ce qu'elle soit dans la tête du filtre.

- ④ Aligned l'outil de dépôt du filtre sur la poignée du filtre et tournez de 90° dans le sens horaire pour serrer (B). Retirez l'outil de dépôt du filtre et fermez le tiroir du congélateur.

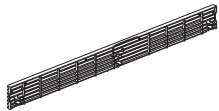
IMPORTANT !

- Avant de mettre en marche la machine à glaçons automatique, le filtre à eau doit être rincé pour éliminer les impuretés ou l'air possiblement coincés dans le réservoir d'eau et le système de filtre.
- Reportez-vous au mode d'emploi « Instructions de fonctionnement – Machine à glaçons automatique » pour plus d'informations.

Boîte externe



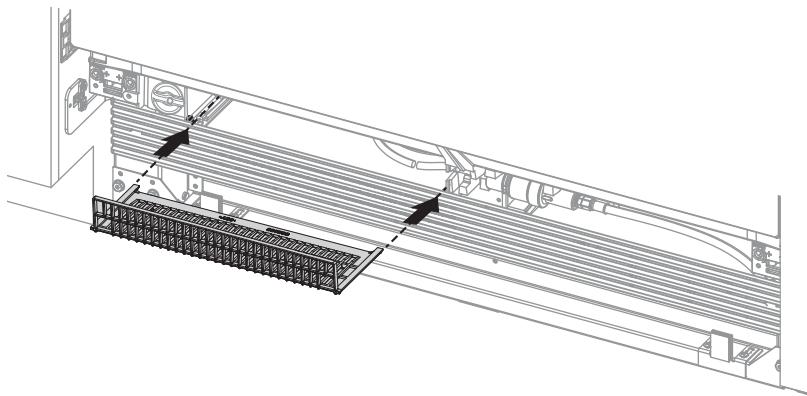
Filtre de plinthe
(1)



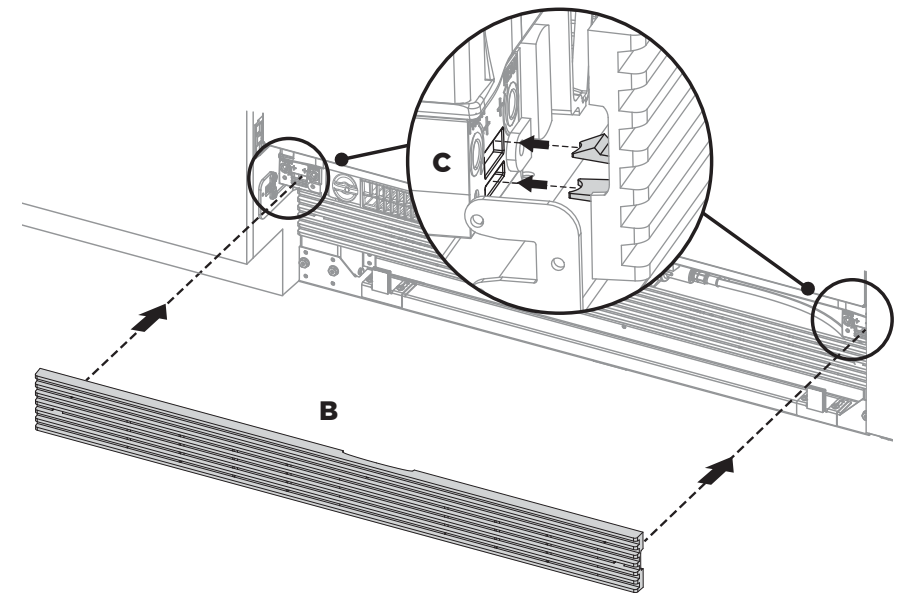
Grille supérieure
(1)

Installez la grille et le filtre de la plinthe

- 1 Placez le filtre sur les rails et poussez-le jusqu'à ce qu'il s'enclenche en toute sécurité **(A)**.



- 2 Alignez les attaches de la grille supérieure sur les fentes supérieures de la plinthe. Vérifiez que la grille supérieure est dans le bon sens **(B)**.
- 3 Poussez la grille vers l'appareil jusqu'à ce que les attaches s'enclenchent **(C)**.



Boîte interne

E Kit d'installation de l'habillage de porte/tiroir



Languettes adhésives double face (2)

Z Composants divers



Vis cruciforme 8x16 (3)

Ensemble d'éléments divers



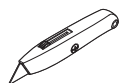
Séparateur de flux d'air (1)

Boîte externe

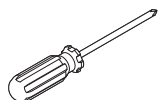


Plinthe (1)

Outils



Cutter



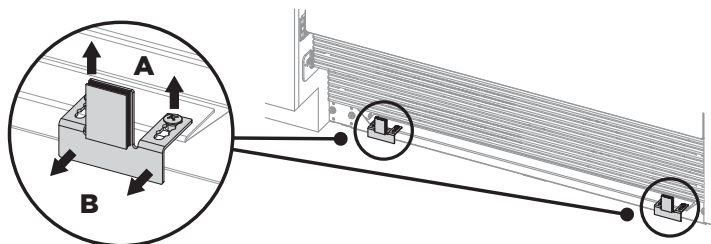
Tournevis cruciforme

IMPORTANT !

- L'appareil standard inclut une plinthe en acier inoxydable de 102 mm et les composants nécessaires à son montage.
- Le client peut également fournir sa propre plinthe personnalisée de 102 à 152 mm pour une intégration parfaite de l'appareil.

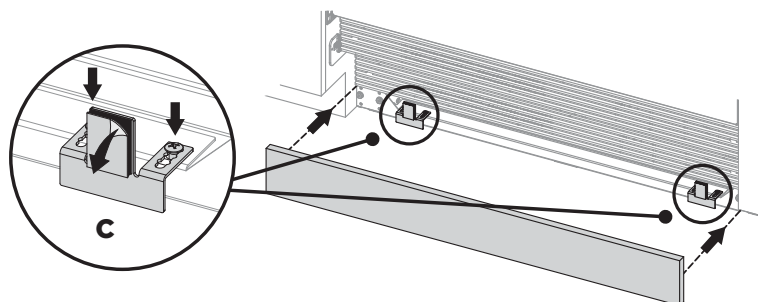
Pour la plinthe standard – 102 mm

- ① Desserrez les vis du support de plinthe (A) à moitié et déplacez les supports vers l'avant (B).

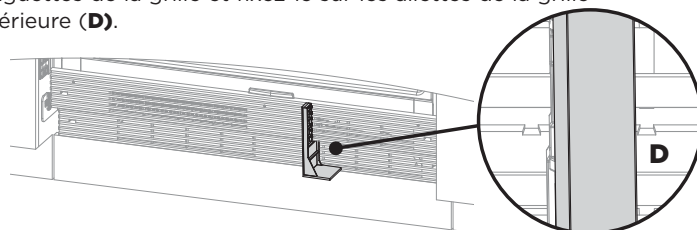


- ② Préalignez la plinthe en la plaçant devant les supports jusqu'à ce qu'elle soit affleurante avec les meubles qui l'entourent. Ensuite, mettez la plinthe de côté et serrez les vis des supports pour les maintenir en position.

- ③ Enlevez le support adhésif d'un côté des languettes double face et collez-les aux supports. Enlevez le support adhésif de l'autre côté des languettes double face et fixez la plinthe (C).

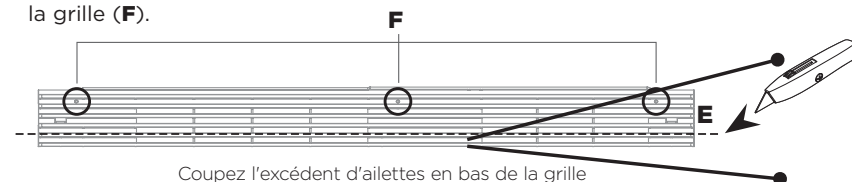


- ④ Alignez le séparateur de flux d'air sous l'indicateur des languettes de la grille et fixez-le sur les ailettes de la grille inférieure (D).

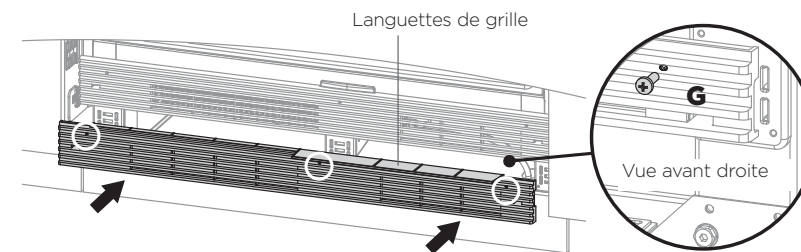


Pour une plinthe personnalisée supérieure à 102 mm

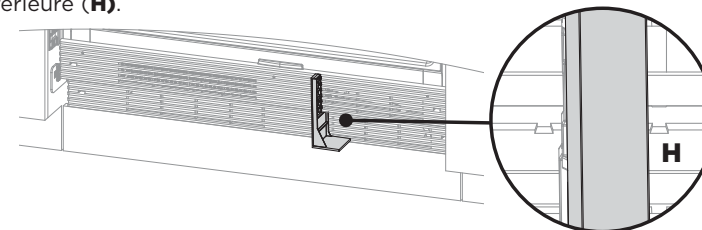
- ⑤ Retirez la grille inférieure du bas de l'appareil.
 ⑥ Mesurer la hauteur requise pour la grille inférieure. Sur une planche, marquez/coupez avec précaution l'excédent d'ailettes en bas de la grille de la plinthe et jetez-le (E).
 ⑦ Percez des trous de 4 mm de diamètre dans les alvéoles de la grille (F).



- ⑧ Alignez la grille (languettes tournées vers le haut) sur le bas de la plinthe, au niveau des trous de vis, et fixez-la avec des vis cruciformes 8x16 (G).



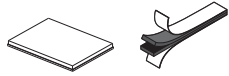
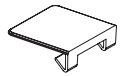
- ⑨ Alignez le séparateur de flux d'air sous l'indicateur des languettes de la grille et fixez-le sur les ailettes de la grille inférieure (H).



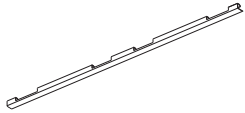
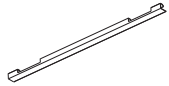
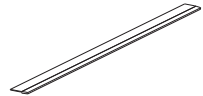
Boîte interne

Kit
d'installation
de l'habillage
de porte/tiroir

C

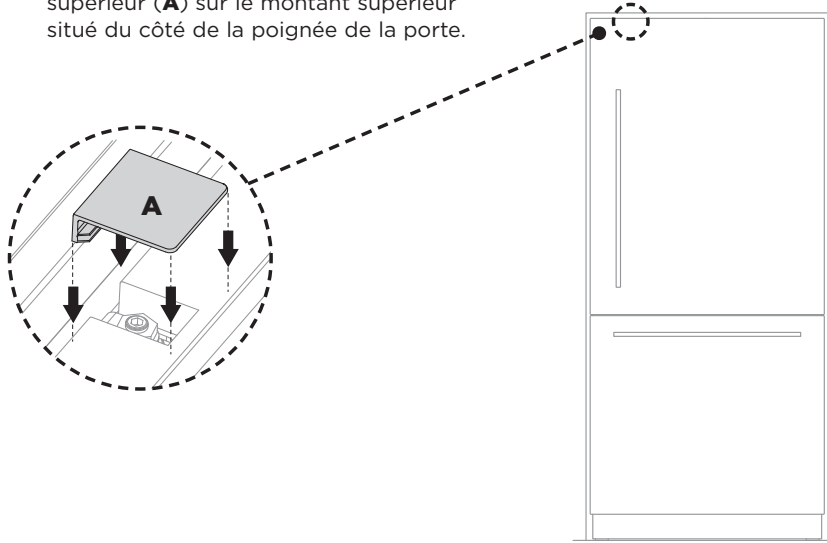
Languettes adhésives
double face
(10)Cache supérieur
(1)

Boîte externe

Habillage latéral de porte
(2)Habillage latéral de tiroir
(2)Habillage supérieur de tiroir
(1)

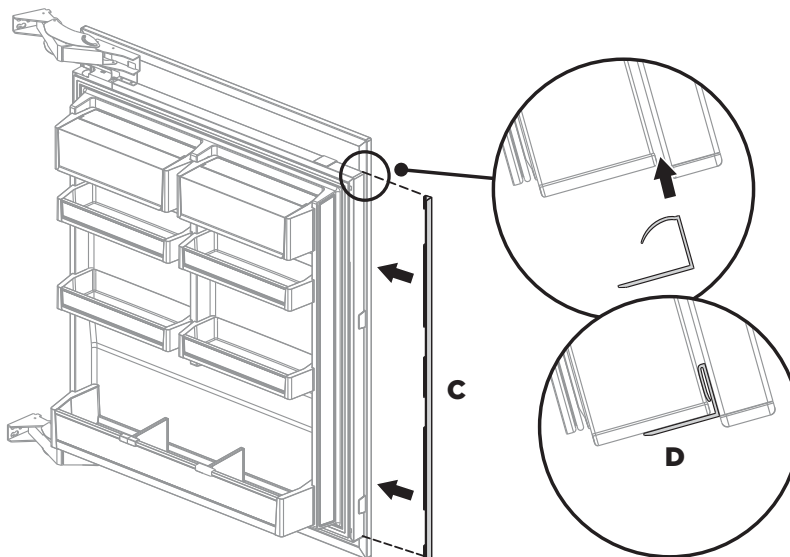
Fixez les caches

- Ouvrez la porte supérieure. Fixez le cache supérieur (A) sur le montant supérieur situé du côté de la poignée de la porte.



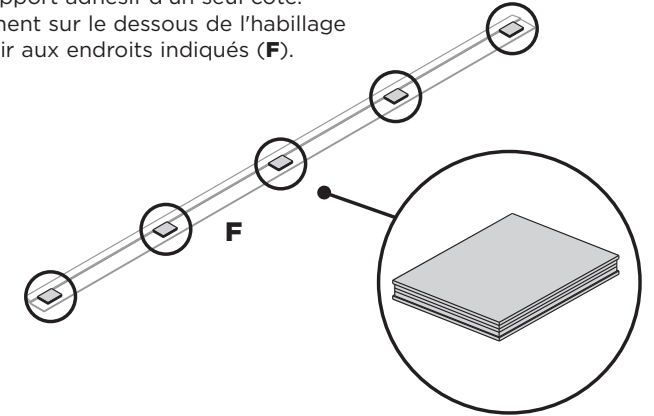
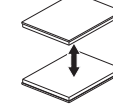
Fixez les habillages latéraux de porte

- Installez les habillages latéraux en les insérant dans les espaces du panneau de chaque côté de la porte (C). Alignez l'habillage sur le haut de la porte et appuyez uniformément jusqu'à ce qu'il soit complètement inséré dans l'espace du panneau (D).

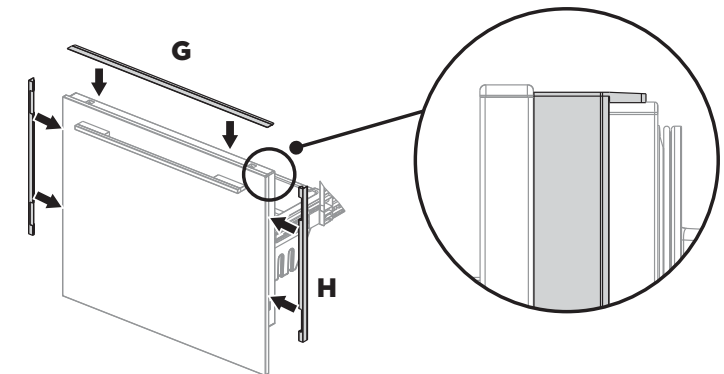


Fixez les habillages latéraux et supérieur du tiroir

- Découlez les deux languettes adhésives double face et pressez-les l'une contre l'autre pour former une paire (E). Retirez le support adhésif d'un seul côté.
- Appuyez fermement sur le dessous de l'habillage supérieur du tiroir aux endroits indiqués (F).



- Retirez le support adhésif restant des languettes adhésives double face.
- Positionnez l'habillage contre la surface arrière du panneau et appuyez fermement vers le bas. Assurez-vous que l'habillage est bien calé contre la surface du tiroir (G).
- Installez les habillages latéraux en les insérant dans les espaces du panneau sur chaque côté de la ou les porte(s) (H).
 - Assurez-vous que le meuble est centré pour éviter que les habillages latéraux n'interfèrent avec.



IL EXISTE DEUX MÉTHODES POUR FIXER LES HABILLAGES LATÉRAUX DU MEUBLE :

[A] MÉTHODE AVEC ATTACHE FLEXIBLE — RECOMMANDÉ [B] MÉTHODE AVEC VIS FIXE — POUR LES CAS OU LE MEUBLE N'EST PAS CONFORME AUX CARACTÉRISTIQUES TECHNIQUES

(Essayez la méthode [A]. Si un mauvais ajustement des habillages latéraux en découle en raison d'un meuble inégal ou non conformes aux caractéristiques techniques, appliquez la méthode [B]).

25 INSTALLATION DES HABILLAGES DU MEUBLE — [A] MÉTHODE AVEC ATTACHE FLEXIBLE

Boîte interne

Kit d'installation de l'habillage latéral du meuble

D



Support d'habillage latéral (6)



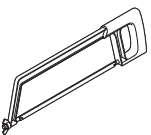
Attache flexible (6)

Boîte externe



Habillage latéral du meuble (2)

Outils



Scie à métaux

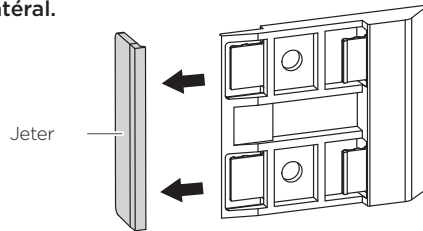


Crayon

38

- 1 Détachez le rebord de référence de chaque support d'habillage latéral et jetez-le.

Réitérez l'opération pour tous les supports d'habillage latéral.

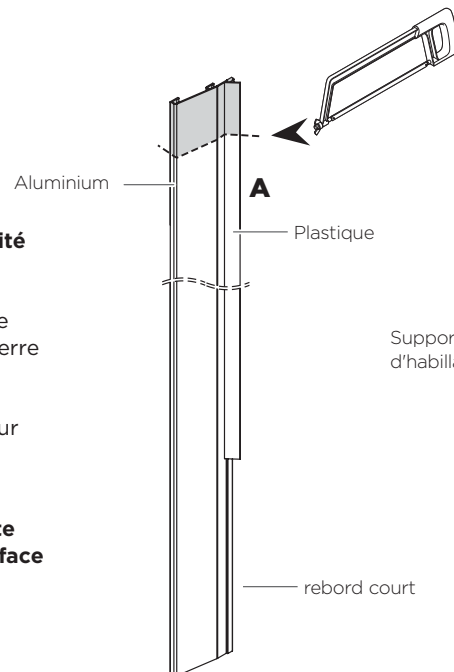


- 2 Mesurez 102 mm à partir du haut de l'habillage latéral à l'aide d'une équerre et tracez une ligne de coupe (A).
- 3 Coupez le long de la ligne à l'aide d'une scie à métaux à dents fines sur 1930 mm de long (B).

IMPORTANT !

- Veillez à ce que la coupe soit droite et d'équerre, car il s'agit d'une surface visible.
- Assurez-vous que la pièce en plastique ne se plie pas, car cela laisserait des marques visibles.

Réitérez l'opération pour tous les habillages latéraux.



- 4 Placez trois supports d'habillage latéral sur chaque habillage latéral.

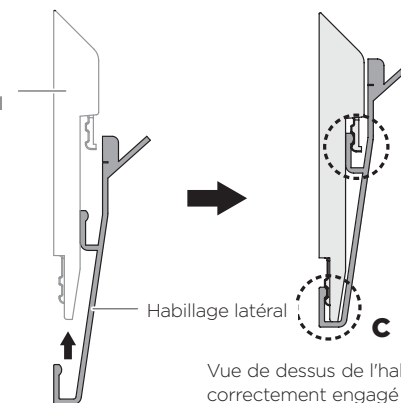
Remarque : Mesurez à partir du haut de l'habillage, avec le rebord le plus court en bas.

Reportez-vous au schéma (B) pour l'emplacement des supports de 2032 mm et 2134 mm ainsi que le sens des habillages).

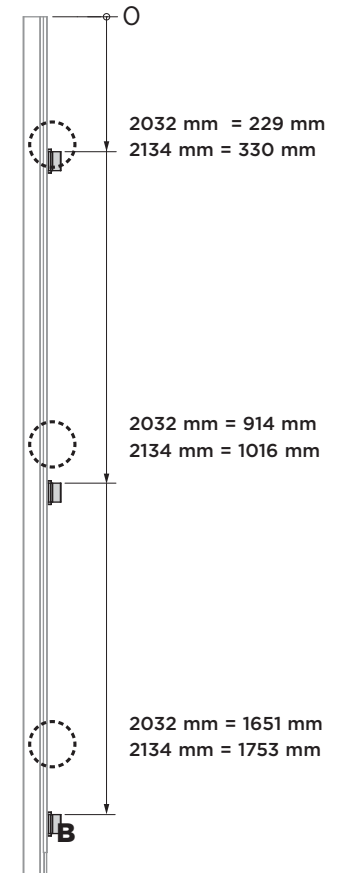
IMPORTANT !

Chaque support comporte deux points d'engagement pour positionner l'habillage latéral. Assurez-vous que l'habillage est engagé dans les deux points (C).

Réitérez l'opération pour l'autre habillage latéral.



Vue de dessus de l'habillage latéral correctement engagé dans le support d'habillage latéral

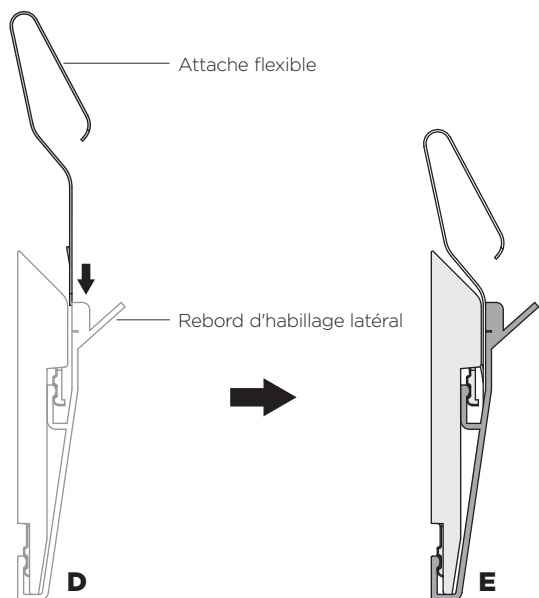


- ⑤ Insérez l'attache flexible dans l'espace entre l'habillage latéral et le support d'habillage latéral dans le sens indiqué sur les schémas (D) et (E).

IMPORTANT !

Assurez-vous que l'attache flexible est orientée dans le bon sens, boucle ouverte face au rebord de l'habillage latéral.

Réitérez l'opération pour l'autre habillage latéral.



Vue de dessus de l'attache flexible correctement insérée entre l'habillage latéral et le support d'habillage latéral

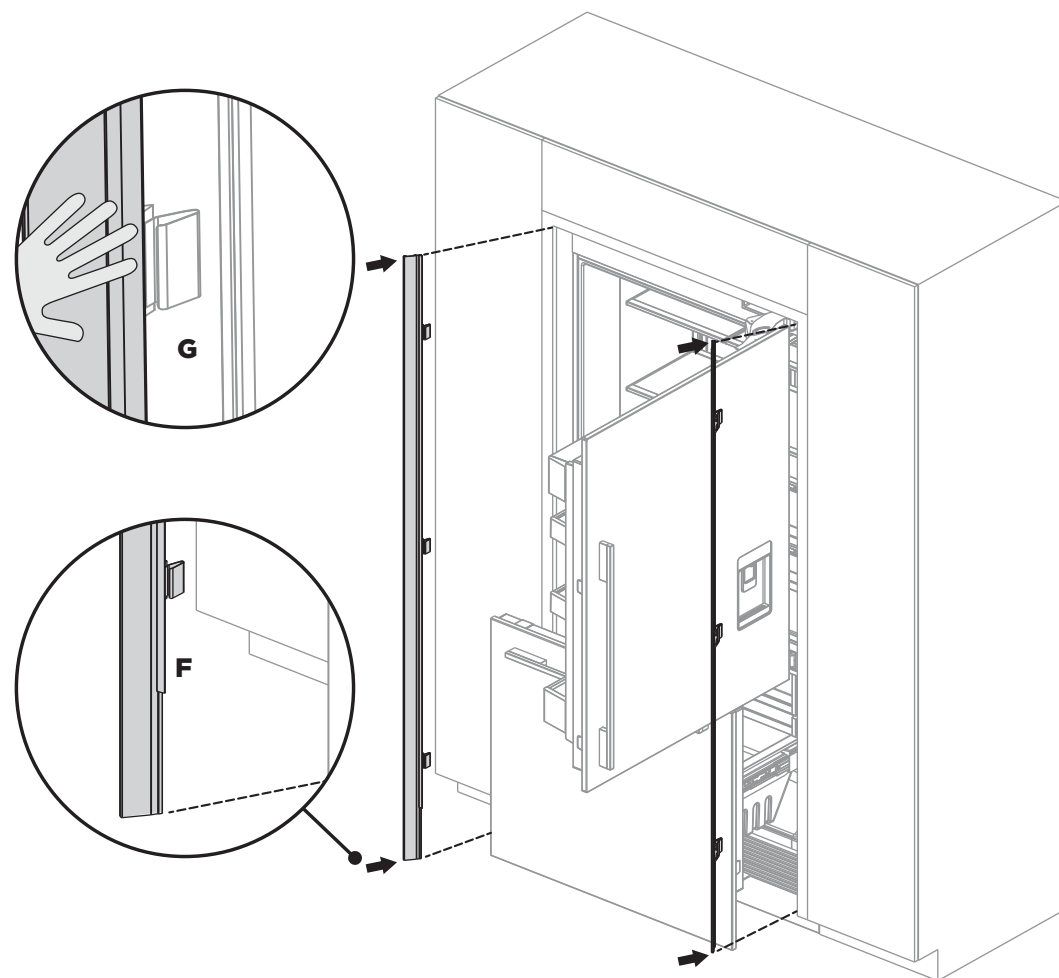
- ⑥ Ouvrez les portes du réfrigérateur. Posez l'habillage latéral assemblé avec les supports et les attaches flexibles contre la paroi latérale de l'alcôve, avec le rebord le plus court vers le bas (F).

IMPORTANT !

Assurez-vous que l'habillage latéral est positionné aussi haut que possible.

Poussez l'habillage latéral au niveau de chaque support jusqu'à ce qu'il n'y ait plus d'espace visible entre l'habillage et le meuble (G).

Réitérez l'opération pour tous les habillages latéraux.



Boîte interne

Kit d'installation de l'habillage latéral du meuble

D



Support d'habillage latéral (6)



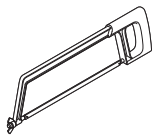
Vis à tête ronde 8x16 (12)

Boîte externe

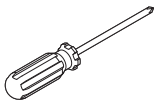


Habillage latéral du meuble (2)

Outils



Scie à métaux



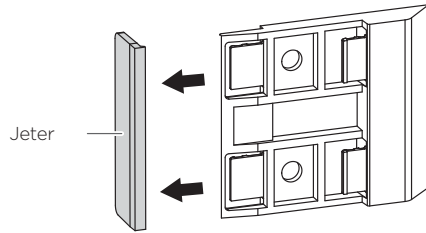
Tournevis cruciforme



Crayon

- 1 Détachez le rebord de référence de chaque support d'habillage latéral et jetez-le.

Réitérez l'opération pour tous les supports d'habillage latéral.

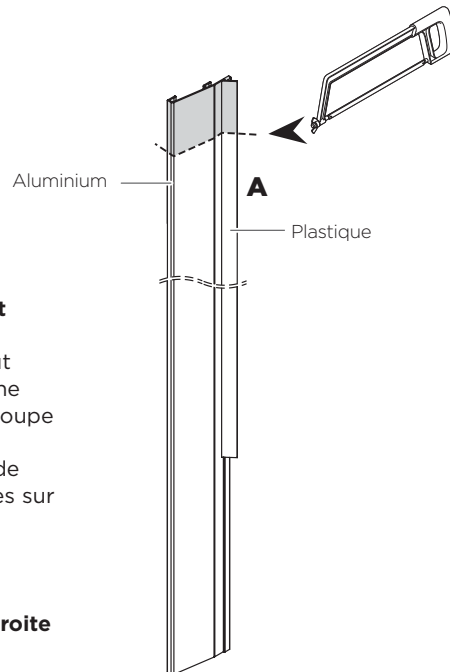


- 2 Mesurez 102 mm à partir du haut de l'habillage latéral à l'aide d'une équerre et tracez une ligne de coupe (A).
- 3 Coupez le long de la ligne à l'aide d'une scie à métaux à dents fines sur 1930 mm de long (B).

IMPORTANT !

- Veillez à ce que la coupe soit droite et d'équerre, car il s'agit d'une surface visible.
- Assurez-vous que la pièce en plastique ne se plie pas, car cela laisserait des marques visibles.

Réitérez l'opération pour l'autre habillage latéral.

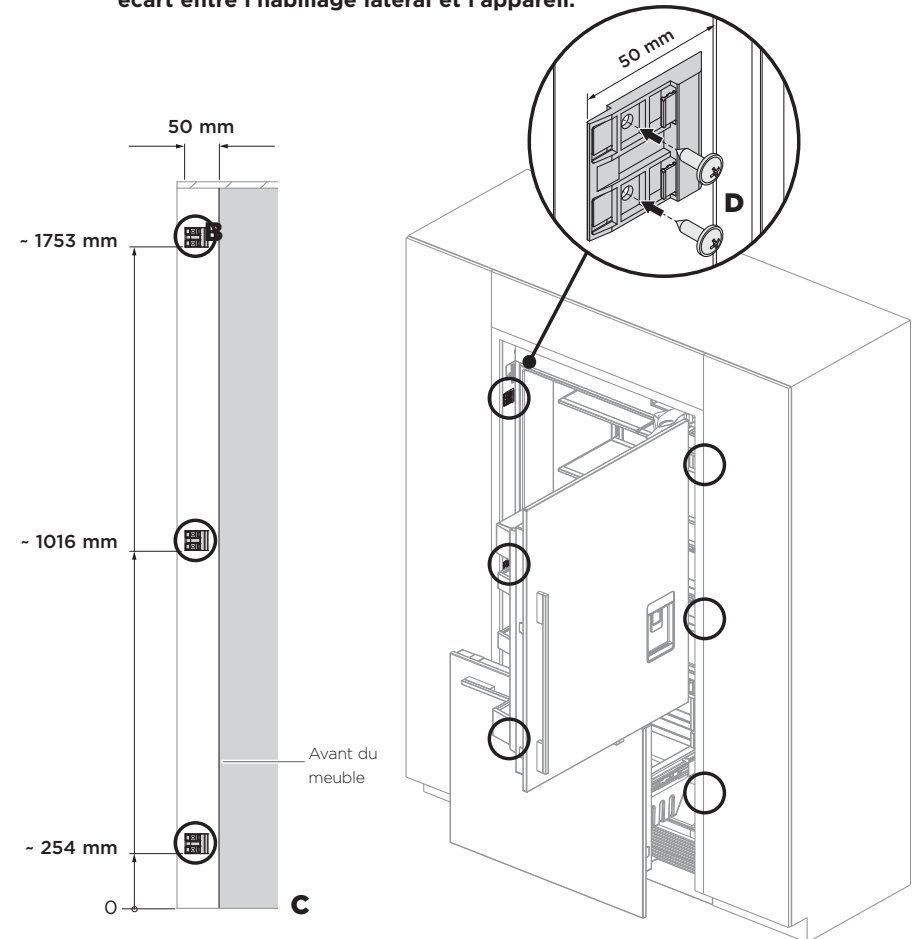


- 4 Positionnez trois supports d'habillage latéral sur un habillage latéral. Reportez-vous au schéma (B) pour l'emplacement des supports .
- 5 Ouvrez les portes du réfrigérateur. Mesurez 50 mm depuis l'avant du meuble (derrière les portes) jusqu'à l'avant de l'alcôve et tracez une ligne verticale avec précision (C).
- 6 Alignez le bord du support sur la ligne tracée et fixez le support au meuble avec des vis à tête ronde 8x16 (D).

Réitérez l'opération pour le côté opposé.

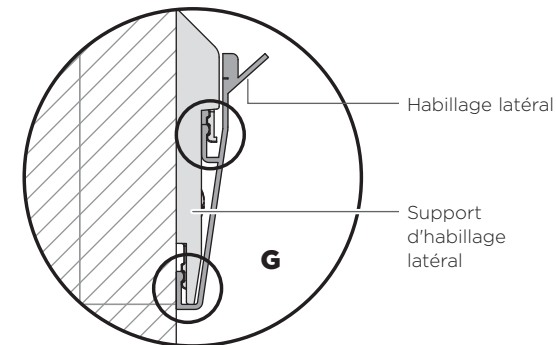
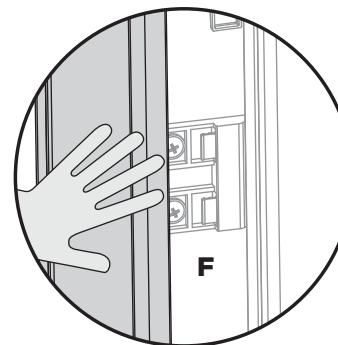
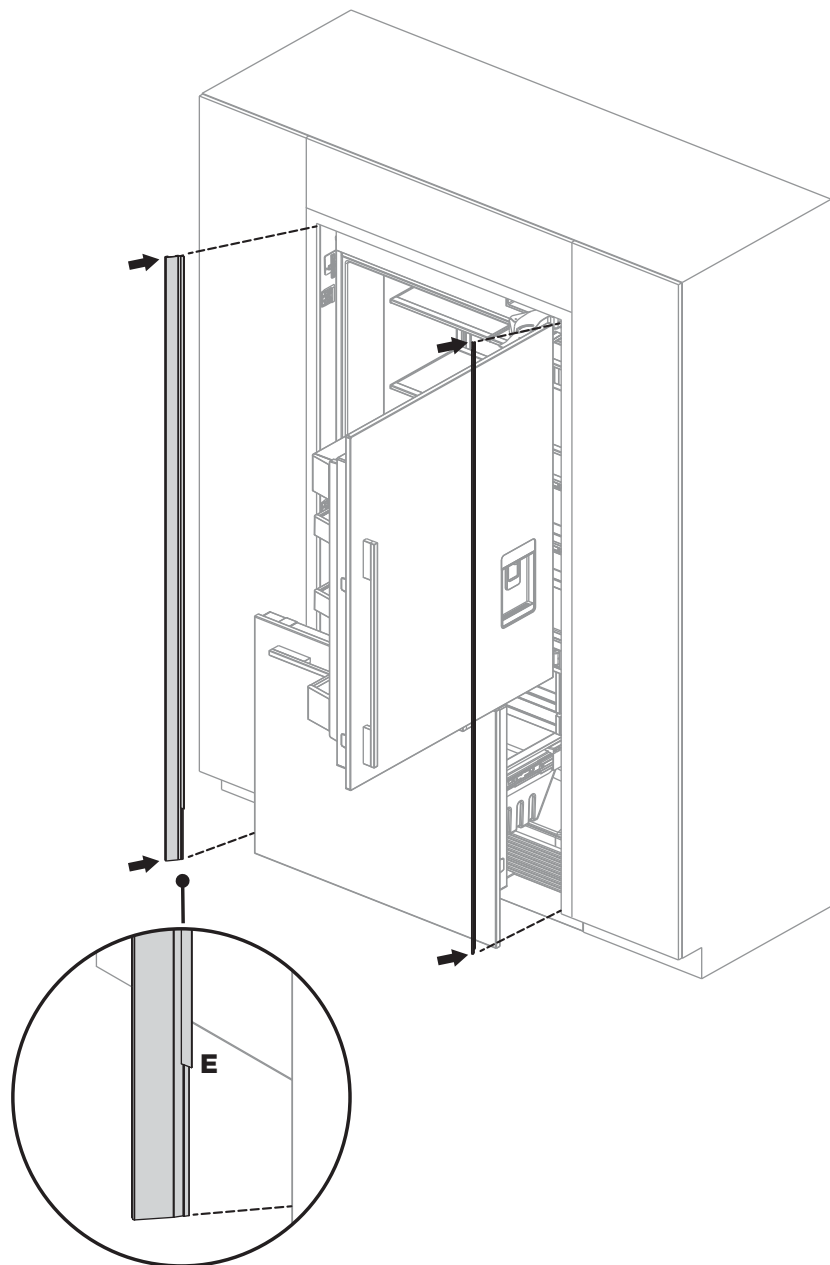
IMPORTANT !

Veillez à ce que le support soit correctement positionné afin d'éviter la mauvaise mise en place de l'habillage latéral ou tout écart entre l'habillage latéral et l'appareil.



- ⑦ Posez l'habillage latéral contre la paroi latérale de l'alcôve, avec le rebord le plus court vers le bas (E).

- Assurez-vous que l'habillage latéral est positionné aussi haut que possible.



Vue de dessus de l'habillage latéral correctement engagé dans le support d'habillage latéral

- ⑧ Enclenchez l'habillage latéral avec les supports en poussant l'habillage vers l'intérieur aux emplacements des supports d'habillage latéral supérieur et central.
- ⑨ Une fois que l'habillage est enclenché dans les supports supérieur et central, poussez et enclenchez l'habillage latéral à l'emplacement du support inférieur (F).

Réitérez l'opération pour les autres habillages latéraux.

IMPORTANT !

- Chaque support comporte deux points d'enclenchement pour positionner l'habillage. Assurez-vous que l'habillage est enclenché au niveau des deux points (C).
- Assurez-vous qu'il n'y a aucun espace visible entre l'appareil et les habillages latéraux.
- Ajustez les espaces en desserrant les vis de l'habillage latéral et en le déplaçant au sein de l'espace. Si un réglage supplémentaire est nécessaire, repositionnez les supports à l'emplacement souhaité.

LISTE DE CONTRÔLE FINALE



À REMPLIR PAR L'INSTALLATEUR

Tous les modèles

- Vérifiez que tout l'emballage interne et externe est retiré de l'appareil avant utilisation.
- Vérifiez que toutes les pièces sont installées.
- Vérifiez que l'appareil est de niveau.
- Vérifiez que l'appareil est bien fixé au meuble avec les ferrures et le support antibasculement fournis.
- Vérifiez que les portes/le tiroir peuvent être ouverts et fermés librement, sans résistance au niveau du meuble.
- Vérifiez que la broche de charnière avec fonction de blocage permet un débattement de porte de 90° .
- Vérifiez que le système de filtration d'eau a été rincé.
- Vérifiez qu'un cycle manuel de la machine à glaçons a été effectué.

Remplir et conserver pour référence ultérieure :

Modèle _____

N° de série _____

Date d'achat _____

Acquéreur _____

Adresse du revendeur _____

Nom de l'installateur _____

Signature de l'installateur _____

Entreprise d'installation _____

Date de l'installation _____

FISHERPAYKEL.COM

© Fisher & Paykel Appliances 2024. Tous droits réservés.

Les modèles indiqués dans ce guide peuvent ne pas être disponibles sur tous les marchés et ils peuvent changer à tout moment.

Les spécifications des produits présentés dans ce guide s'appliquent aux produits et modèles spécifiques décrits à la date de parution. Dans le cadre de notre politique d'amélioration continue des produits, ces caractéristiques techniques peuvent changer à tout moment.

Pour vérifier les caractéristiques actuelles d'un modèle et vérifier sa disponibilité dans votre pays, visiter notre site ou contacter votre revendeur Fisher & Paykel local.

432293A 04.24