

**FOURS SANS POIGNÉE MINIMAL DE 24 PO ET  
PRODUITS COMPLÉMENTAIRES**

---

# GUIDE DE PLANIFICATION

---

**FOUR AUTONETTOYANT SÉRIE 11** | OB24SAMPUNB5, OB24SAMPUNG5

**FOUR À VAPEUR COMBI SÉRIE 11** | OS24SAMHUNB5, OS24SAMHUNG5

**FOUR COMPACT À VAPEUR COMBI | SÉRIE 11** OS24NAMHUNB5, OS24NAMHUNG5

**FOUR COMPACT À VITESSE DE CONVECTION SÉRIE 11** | OM24NMUNB5,  
OM24NMUNG5

**CAFETIÈRE INTÉGRÉE SÉRIE 9** | EB24MSB3, EB24MSG3

**TIROIR CHAUFFANT SÉRIE 9** | WB24SMB3, WB24SMG3

# TABLE DES MATIÈRES | 24" OVENS AND COMPANIONS

## INTRODUCTION

Ce guide de planification complet vous fournit le cadre et les outils nécessaires pour obtenir le résultat souhaité avec les appareils électroménagers Fisher & Paykel. Dans ce guide, vous trouverez une gamme d'informations conceptuelles, détaillées et dimensionnelles sur les produits pour donner vie à vos idées et créer des espaces qui reflètent vraiment votre vision.

## ASSISTANCE

Pour une planification de conception et un soutien d'installation supplémentaires, veuillez contacter l'équipe de soutien de conception Fisher & Paykel.

[designsupport@fisherpaykel.com](mailto:designsupport@fisherpaykel.com)

## REMARQUES

Les modèles présentés dans ce Guide de planification peuvent ne pas être disponibles sur tous les marchés et sont susceptibles de changer à tout moment. Consultez notre site Web [fisherpaykel.com](http://fisherpaykel.com) pour obtenir la version la plus récente du document. Les spécifications du produit peuvent différer de celles indiquées. Ce Guide de planification ne doit pas être utilisé comme guide d'installation pour un produit. Des conseils d'installation spécifiques seront fournis avec le produit à la livraison ainsi que sur notre site Web.

## CONCEPTION CONCEPTUELLE

### PAGE

### CHOIX DE DESIGN

Styles	4
Style Minimal sans poignées	5
Options d'installation	6
Aperçu	7

### GUIDE DE SPÉCIFICATION

Four autonettoyant	9
Four combi-vapeur	10
Four compact combi-vapeur	11
Four à convection rapide compact	12
Tiroir chauffant	13
Dimensions - Fours	14
Dimensions - fours compacts et machine à café encastrée	15
Raccordements	16

## CONCEPTION ÉLABORÉE ET DÉTAILLÉE

### PAGE

### FICHES TECHNIQUES

Four autonettoyant	18
Four combi-vapeur	19
Four compact combi-vapeur	20
Four à convection rapide compact	21
Tiroir chauffant	22

## CONCEPTION ÉLABORÉE ET DÉTAILLÉE

### PAGE

### CONSIDÉRATIONS DE PLANIFICATION

Préparation des armoires	24
Ventilation	25
Hauteur de la pile	26

### SERVICES

Connexion d'alimentation et connexion électrique	28
--	----

## CHOIX DE DESIGN



STYLE MINIMAL - SANS POIGNÉES



STYLE MINIMALISTE



STYLE CONTEMPORAIN

Célébrant une esthétique singulière pour se fondre harmonieusement dans la cuisine, les fours de style minimaliste se caractérisent par des contrastes subtils de textures et de tons pour un sentiment de raffinement et de pureté.

Définis par des lignes épurées et des éléments de design intemporels, les fours de style contemporain apportent un sens d'équilibre et de raffinement. Une esthétique polyvalente qui s'harmonise avec une variété de styles de cuisine.

Ce guide de planification est destiné au style Minimal sans Poignées avec fours de 60 cm et produits complémentaires. Pour obtenir des informations sur d'autres styles, veuillez visiter le site Web de Fisher & Paykel. Pour voir quels modèles sont disponibles, consultez la section « Aperçu » de ce guide de planification.

FINI

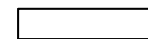
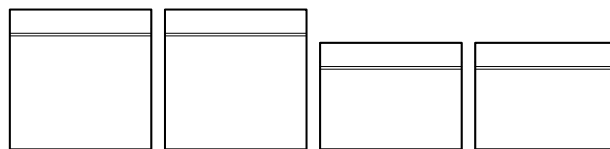
FOURS

PRODUITS  
COMPLÉMENTAIRES

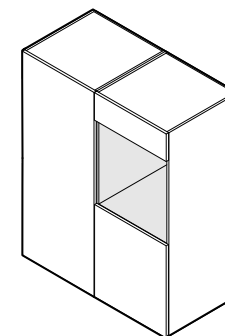
OPTIONS  
D'INSTALLATION

AUTONETTOYANT COMBI-VAPEUR CONVECTION  
RAPIDE

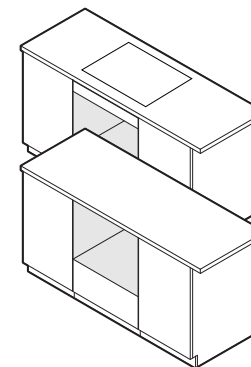
TIROIR  
CHAUFFANT



Noir Gris



Installation dans le mur



Installation sous le banc

Les modèles présentés dans le présent Guide de planification peuvent ne pas être disponibles sur tous les marchés et sont susceptibles de changer à tout moment. Les spécifications du produit peuvent différer de celles indiquées. Ce guide de planification ne doit pas être utilisé comme guide d'installation pour un produit. De plus amples informations sont nécessaires pour installer correctement et en toute sécurité les produits présentés ici. Des conseils d'installation spécifiques seront disponibles avec le produit à la livraison et sur notre site Web [fisherpaykel.com](http://fisherpaykel.com)

**CONSIDÉRATIONS**

Différentes configurations possibles, veuillez considérer les hauteurs pour les installations en grille et en rangée.

**HAUTEUR D'EMPILAGE**

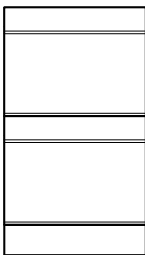
La hauteur d'empilage correspond à la hauteur totale du produit avec un dégagement minimal entre le panneau avant de l'appareil et le panneau avant de l'armoire supérieure ou de l'appareil.

**INSTALLATION SUPERPOSÉE**

Hauteur de la pile  
36 7/32 po (920 mm)



Hauteur de la pile  
41 3/4" (1060 mm)

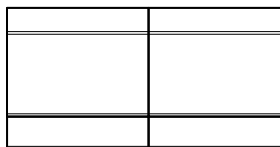


Hauteur de la pile  
47 1/4" (1 200mm)

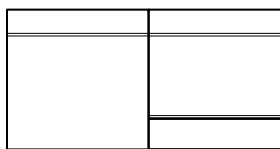


**INSTALLATION DE GRILLE**

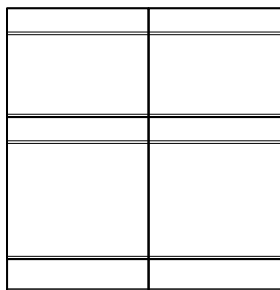
Hauteur de la pile  
23 5/8" (600mm)



Hauteur de la pile  
23 5/8" (600mm)

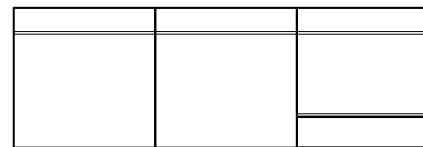


Hauteur de la pile  
47 1/4" (1 200mm)



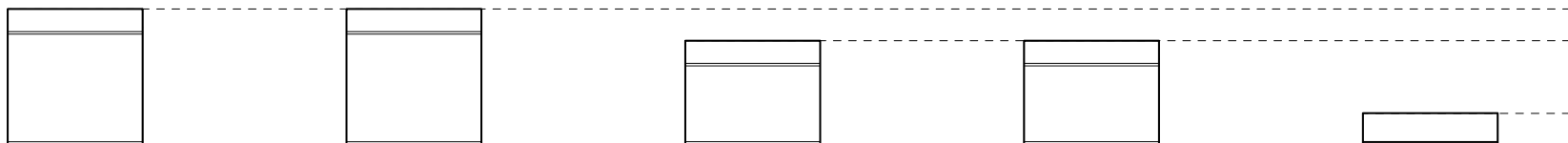
**INSTALLATION EN RANGÉE**

Hauteur de la pile  
23 5/8" (600mm)

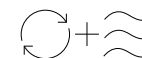
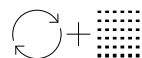
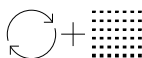
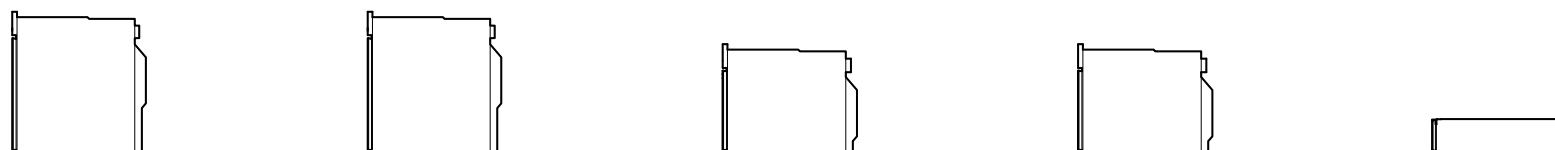


Les modèles présentés dans le présent Guide de planification peuvent ne pas être disponibles sur tous les marchés et sont susceptibles de changer à tout moment. Les spécifications du produit peuvent différer de celles indiquées. Ce guide de planification ne doit pas être utilisé comme guide d'installation pour un produit. De plus amples informations sont nécessaires pour installer correctement et en toute sécurité les produits présentés ici. Des conseils d'installation spécifiques seront disponibles avec le produit à la livraison et sur notre site Web [fisherpaykel.com](http://fisherpaykel.com)

ÉLÉVATION AVANT



ÉLÉVATION LATÉRALE



FOUR AUTONETTOYANT

FOUR À VAPEUR COMBI

FOUR COMPACT COMBI-VAPEUR

FOUR COMPACT À CONVECTION RAPIDE

TIROIR CHAUFFANT

Série	Série 11
Modèles noirs	OB24SAMPUNB5
Modèles Gris	OB24SAMPUNG5
Interface	Écran tactile de 6,8 po
Hauteur totale	23 9/16" (598 mm)
Largeur totale	23 7/16" (596mm)
Épaisseur du tableau de commande / panneau avant	13/16" (20mm)

Série 11	Série 11
OB24SAMPUNB5	OS24SAMHUNB5
OB24SAMPUNG5	OS24SAMHUNG5
Écran tactile de 6,8 po	Écran tactile de 6,8 po
23 9/16" (598 mm)	23 9/16" (598 mm)
23 7/16" (596mm)	23 7/16" (596mm)
13/16" (20mm)	13/16" (20mm)

Série 11	Série 11
OS24SAMHUNB5	OS24SAMHUNG5
OS24SAMHUNG5	OS24SAMHUNG5
Écran tactile de 6,8 po	Écran tactile de 6,8 po
23 9/16" (598 mm)	23 9/16" (598 mm)
23 7/16" (596mm)	23 7/16" (596mm)
13/16" (20mm)	13/16" (20mm)

Série 11	Série 11
OS24NAMHUNB5	OS24NAMHUNG5
OS24NAMHUNG5	OS24NAMHUNG5
Écran tactile de 6,8 po	Écran tactile de 6,8 po
18" (458mm)	18" (458mm)
23 7/16" (596mm)	23 7/16" (596mm)
13/16" (20mm)	13/16" (20mm)

Série 11	Série 11
OM24NMUNB5	OM24NMUNG5
OM24NMUNG5	OM24NMUNG5
Écran tactile de 6,8 po	Écran tactile de 6,8 po
18" (458mm)	18" (458mm)
23 7/16" (596mm)	23 7/16" (596mm)
13/16" (20mm)	13/16" (20mm)

Série 9	Série 9
WB24SMB3	WB24SMG3
WB24SMG3	WB24SMG3
-	-
5 1/2" (140mm)	5 1/2" (140mm)
23 7/16" (596mm)	23 7/16" (596mm)
13/16" (20mm)	13/16" (20mm)

Les modèles présentés dans le présent Guide de planification peuvent ne pas être disponibles sur tous les marchés et sont susceptibles de changer à tout moment. Les spécifications du produit peuvent différer de celles indiquées. Ce guide de planification ne doit pas être utilisé comme guide d'installation pour un produit. De plus amples informations sont nécessaires pour installer correctement et en toute sécurité les produits présentés ici. Des conseils d'installation spécifiques seront disponibles avec le produit à la livraison et sur notre site Web [fisherpaykel.com](http://fisherpaykel.com)

# **GUIDE DE SPÉCIFICATION**

## SÉRIES 9 ET 11

**APERÇU**

Conçu pour s'agencer avec les appareils de style Minimal, ce four sans poignée présente une finition élégante et ininterrompue, idéale pour les conceptions de cuisine épurées. La fonction d'autonettoyage pyrolytique décompose les résidus alimentaires pour un nettoyage facile, tandis que les méthodes de cuisson précises avec les recommandations de température et de type de chaleur pour un large éventail de types d'aliments sont facilement accessibles au moyen du grand écran tactile et SmartHQ™.

**PRODUITS****OB24SAMPUNB5 - Noir**

Four autonettoyant sans poignée Minimal série 11 de 24 po

**OB24SAMPUNG5 - Gris**

Four autonettoyant sans poignée Minimal série 11 de 24 po

**SÉRIE ET STYLE**

Série 11

Minimal sans poignée

**ACCESSOIRES**

- 1 Échelles latérales auto-nettoyantes
- 2 Étagère coulissante à extension totale (x2)
- 3 Plateau de friture à l'air chaud multifonctionnel

**FONCTIONNALITÉS**

- 1 La conception du four sans poignée assure des lignes douces et ininterrompues dans les armoires de cuisine pour un look cohérent
- 2 La fonction auto-nettoyage à pyrolyse décompose les résidus alimentaires pour un nettoyage facile
- 3 Ouvrez et fermez le four sans effort, d'une simple pression sur un bouton, pour plus de commodité et de fluidité dans la cuisine
- 4 Capacité utile généreuse de 2,5 pi<sup>3</sup>
- 5 Le grand écran tactile de 6,8 pouces est intuitif et facile à utiliser
- 6 Créez des résultats parfaits avec des méthodes de cuisson précises, avec des recommandations de température et de type de chaleur pour votre type d'aliment.
- 7 Contrôle de l'humidité et répartition uniforme de la chaleur grâce à la technologie ActiveVent™ et AeroTech™
- 8 Comprend un capteur de température câblé pour la surveillance en temps réel des températures de cuisson
- 9 La capacité de connexion via l'application SmartHQ™ offre des commandes et une visibilité de n'importe où et à tout moment

**ACCESSOIRES**

- 4 Plat à rôtir
- 5 Détecteur de température à fil





Four combi-vapeur noir



Four combi-vapeur gris

### APERÇU

Conçu pour s'agencer avec les appareils de style minimaliste, ce four combiné à vapeur sans poignée présente une finition élégante et ininterrompue, idéale pour les conceptions de cuisine épurées. Avec des options de cuisson polyvalentes, y compris la vapeur ou la convection, ainsi qu'une fonction Nettoyage à la vapeur pour un entretien facile. Grâce à l'écran tactile et SmartHQ™, il est très facile de paramétrer des modes de cuisson précis avec des recommandations de température et de type de chaleur selon un vaste éventail d'aliments.

### PRODUITS

#### OS24SAMHUNB5 - Noir

Four combi-vapeur sans poignée Minimal série 11 de 24 po

#### OS24SAMHUNG5 - Gris

Four combi-vapeur sans poignée Minimal série 11 de 24 po

### SÉRIE ET STYLE

Série 11

Minimal sans poignée

### ACCESSOIRES

- 1 Échelles latérales en chrome
- 2 Étagère coulissante à extension totale (x2)
- 3 Plateau de friture à l'air chaud multifonctionnel
- 4 Plat à rôtir
- 5 Grand plat à vapeur perforé

### FONCTIONNALITÉS

- 1 La conception sans poignée assure des lignes douces et ininterrompues dans les armoires de cuisine pour un look cohérent
- 2 Options de cuisson polyvalentes avec cuisson à la vapeur ou par convection pour des résultats optimaux
- 3 Ouvrez et fermez le four sans effort, d'une simple pression sur un bouton, pour plus de commodité et de fluidité dans la cuisine
- 4 Capacité utile généreuse de 2,5 pi<sup>3</sup>
- 5 Le grand écran tactile de 6,8 pouces est intuitif et facile à utiliser
- 6 Créez des résultats parfaits avec des méthodes de cuisson précises, avec des recommandations de température et de type de chaleur pour votre type d'aliment.
- 7 Contrôle de l'humidité et répartition uniforme de la chaleur grâce à la technologie ActiveVent™ et AeroTech™
- 8 La fonction Nettoyage à vapeur garantit un four impeccable avec un minimum d'effort
- 9 Comprend un capteur de température câblé pour la surveillance en temps réel des températures de cuisson
- 10 La capacité de connexion via l'application SmartHQ™ offre des commandes et une visibilité de n'importe où et à tout moment

### ACCESSOIRES

- 6 Petit plat à vapeur perforé
- 7 Grand plat à vapeur
- 8 Détecteur de température à fil
- 9 Détartrage de solution x2 sachets (Partie 580295)

Les modèles présentés dans le présent Guide de planification peuvent ne pas être disponibles sur tous les marchés et sont susceptibles de changer à tout moment. Les spécifications du produit peuvent différer de celles indiquées. Ce guide de planification ne doit pas être utilisé comme guide d'installation pour un produit. De plus amples informations sont nécessaires pour installer correctement et en toute sécurité les produits présentés ici. Des conseils d'installation spécifiques seront disponibles avec le produit à la livraison et sur notre site Web [fisherpaykel.com](http://fisherpaykel.com)

**APERÇU**

Conçu pour s'agencer avec les appareils de style minimaliste, ce four combiné à vapeur sans poignée présente une finition élégante et ininterrompue, idéale pour les conceptions de cuisine épurées. Avec des options de cuisson polyvalentes, y compris la vapeur ou la convection, ainsi qu'une fonction Nettoyage à la vapeur pour un entretien facile. Grâce à l'écran tactile et SmartHQ™, il est très facile de paramétrer des modes de cuisson précis avec des recommandations de température et de type de chaleur selon un vaste éventail d'aliments.

**PRODUITS****OS24NAMHUNB5 - Noir**

Four combi-vapeur compact minimaliste sans poignée, 24 po, série 11

**OS24NAMHUNG5 - Gris**

Four combi-vapeur compact minimaliste sans poignée, 24 po, série 11

**SÉRIE ET STYLE**

Série 11  
Minimal sans poignée

**ACCESSOIRES**

- 1 Échelles latérales en chrome
- 2 Étagère coulissante à extension totale\*
- 3 Étagère en fil de fer
- 4 Plateau de friture à l'air chaud multifonctionnel
- 5 Plat à rôtir

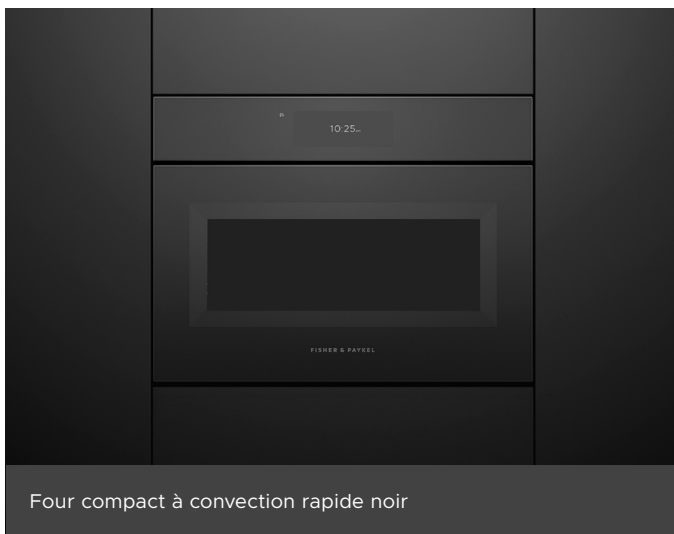
**FONCTIONNALITÉS**

- 1 La conception sans poignée assure des lignes douces et ininterrompues dans les armoires de cuisine pour un look cohérent
- 2 Options de cuisson polyvalentes avec cuisson à la vapeur ou par convection pour des résultats optimaux
- 3 Ouvrez et fermez le four sans effort, d'une simple pression sur un bouton, pour plus de commodité et de fluidité dans la cuisine
- 4 Capacité utile compacte de 1,6 pi<sup>3</sup>
- 5 Le grand écran tactile de 6,8 pouces est intuitif et facile à utiliser
- 6 Créez des résultats parfaits avec des méthodes de cuisson précises, avec des recommandations de température et de type de chaleur pour votre type d'aliment.
- 7 Contrôle de l'humidité et répartition uniforme de la chaleur grâce à la technologie ActiveVent™ et AeroTech™
- 8 La fonction Nettoyage à vapeur garantit un four impeccable avec un minimum d'effort
- 9 Comprend un capteur de température câblé pour la surveillance en temps réel des températures de cuisson
- 10 La capacité de connexion via l'application SmartHQ™ offre des commandes et une visibilité de n'importe où et à tout moment

**ACCESSOIRES**

- 6 Grand plat à vapeur perforé
- 7 Petit plat à vapeur perforé
- 8 Grand plat à vapeur
- 9 Détecteur de température à fil
- 10 Détartrage de solution x2 sachets (Partie 580295)

Les modèles présentés dans le présent Guide de planification peuvent ne pas être disponibles sur tous les marchés et sont susceptibles de changer à tout moment. Les spécifications du produit peuvent différer de celles indiquées. Ce guide de planification ne doit pas être utilisé comme guide d'installation pour un produit. De plus amples informations sont nécessaires pour installer correctement et en toute sécurité les produits présentés ici. Des conseils d'installation spécifiques seront disponibles avec le produit à la livraison et sur notre site Web [fisherpaykel.com](http://fisherpaykel.com)

**APERÇU**

Conçu pour s'agencer avec les appareils de style minimaliste, ce four rapide à convection sans poignée présente une finition élégante et ininterrompue, idéale pour les conceptions de cuisine épurées. Les options de cuisson polyvalentes, y compris le micro-ondes ou la convection, offrent un chauffage efficace pour une variété de plats. Grâce à l'écran tactile et SmartHQ™, il est très facile de paramétrer des modes de cuisson précis avec des recommandations de température et de type de chaleur selon un vaste éventail d'aliments.

**PRODUITS****OM24NMUNB5 - Noir**

Four compact sans poignée à vitesse de convection Minimal série 11 de 24 po

**OM24NMUNG5 - Gris**

Four compact sans poignée à vitesse de convection Minimal série 11 de 24 po

**SÉRIE ET STYLE**

Série 11  
Minimal sans poignée

**FONCTIONNALITÉS**

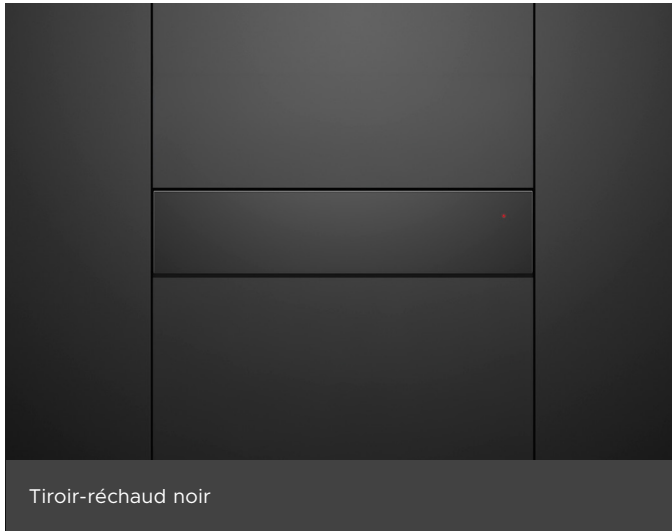
- 1 La conception sans poignée assure des lignes douces et ininterrompues dans les armoires de cuisine pour un look cohérent
- 2 Combine une cuisson au micro-ondes avec une chaleur par convection uniforme pour un chauffage polyvalent et efficace de divers plats
- 3 Ouvrez et fermez le four sans effort, d'une simple pression sur un bouton, pour plus de commodité et de fluidité dans la cuisine
- 4 Capacité utile compacte de 1,3 pi<sup>3</sup>
- 5 Le grand écran tactile de 6,8 pouces est intuitif et facile à utiliser
- 6 Créez des résultats parfaits avec des méthodes de cuisson précises, avec des recommandations de température et de type de chaleur pour votre type d'aliment.
- 7 Fonctions polyvalentes micro-ondes seulement, convection seule ou micro-ondes combinées pour répondre à un large éventail de styles de cuisson
- 8 Comprend un capteur de température câblé pour la surveillance en temps réel des températures de cuisson
- 9 La capacité de connexion via l'application SmartHQ™ offre des commandes et une visibilité de n'importe où et à tout moment

**ACCESSOIRES**

- 1 Échelles latérales en chrome
- 2 Étagère en fil de fer
- 3 Étagère métallique abaissable
- 4 Plateau en verre
- 5 Grille de grillade
- 6 Détecteur de température à fil



Les modèles présentés dans le présent Guide de planification peuvent ne pas être disponibles sur tous les marchés et sont susceptibles de changer à tout moment. Les spécifications du produit peuvent différer de celles indiquées. Ce guide de planification ne doit pas être utilisé comme guide d'installation pour un produit. De plus amples informations sont nécessaires pour installer correctement et en toute sécurité les produits présentés ici. Des conseils d'installation spécifiques seront disponibles avec le produit à la livraison et sur notre site Web [fisherpaykel.com](http://fisherpaykel.com)



### APERÇU

Conçu pour compléter les appareils de style Minimal, ce tiroir-réchaud offre une finition à niveau et harmonieuse, idéale pour les conceptions de cuisines modernes. Doté d'un mécanisme d'ouverture par pression, de commandes tactiles intuitives et d'une base en verre lisse facile à nettoyer. Avec six programmes sur mesure et un espace pour 6 services, il garde les repas prêts à servir.

### PRODUITS

**WB24SMB3 - Noir**  
Tiroir-réchaud minimaliste, 24 po, série 9

**WB24SMG3 - Gris**  
Tiroir-réchaud minimaliste, 24 po, série 9

### SÉRIE ET STYLE

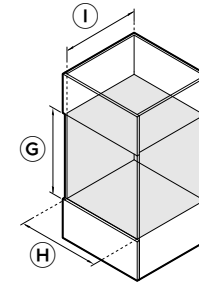
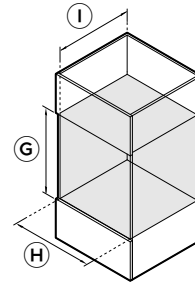
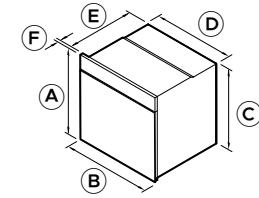
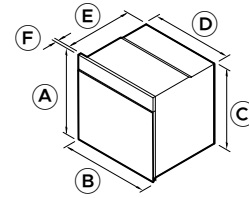
Série 9  
Style minimal

### FONCTIONNALITÉS

- 1** Le style minimaliste est conçu pour s'intégrer parfaitement aux armoires. Correspond à notre famille d'appareils de style minimaliste
- 2** Tiroir à ouverture à pression, conçu pour plus de commodité
- 3** Commandes tactiles simples et intuitives pour un fonctionnement sans effort
- 4** Base en verre facile à nettoyer
- 5** Fonctionnalité d'arrêt automatique et de démarrage différé pour aider à garder les plats chauds jusqu'au moment de servir
- 6** Espace pour 6 services de taille standard
- 7** Six programmes personnalisés, dont le réchauffage, la levée de pâte, la déshydratation et la cuisson lente, offrent commodité et flexibilité.

**DIMENSIONS DU PRODUIT**

**DIMENSIONS DE LA CAVITÉ**



DIMENSIONS DU PRODUIT	
<b>A</b>	Hauteur totale du produit
<b>B</b>	Largeur totale du produit
<b>C</b>	Hauteur du châssis
<b>D</b>	Largeur du châssis
<b>E</b>	Profondeur du châssis
<b>F</b>	Profondeur du cadre avant
	Profondeur d'ouverture de la porte à 90 ° (depuis l'avant du produit)

FOUR AUTONETTOYANT OB24SAMPUNB5, OB24SAMPUNG5			
	po		mm
<b>A</b>	23 9/16		598
<b>B</b>	23 7/16		596
<b>C</b>	22 5/8		575
<b>D</b>	21 7/8		556
<b>E</b>	21 7/16		545
<b>F</b>	13/16		20
	18 1/4		463

FOUR À VAPEUR COMBI OS24SAMHUNB5, OS24SAMHUNG5			
	po		mm
<b>A</b>	23 9/16		598
<b>B</b>	23 7/16		596
<b>C</b>	22 5/8		575
<b>D</b>	21 7/8		556
<b>E</b>	21 7/16		545
<b>F</b>	13/16		20
	18 1/4		463

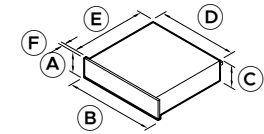
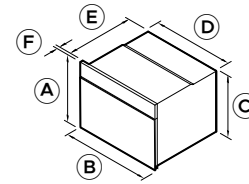
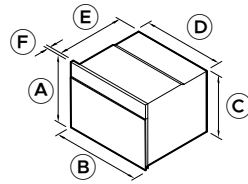
DIMENSIONS DE LA CAVITÉ	
<b>G</b>	Hauteur de cavité
<b>H</b>	Largeur de la cavité
<b>I</b>	Profondeur de la cavité (à partir du repère avant du châssis)

	po		mm
<b>G</b>	min 22 13/16		min. 580
<b>H</b>	min 22 1/16		min. 560
<b>I</b>	min 21 5/8		min 550

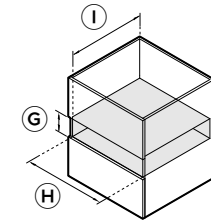
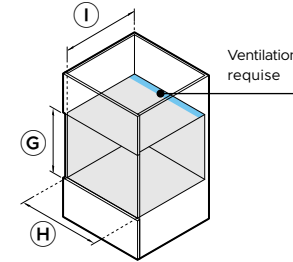
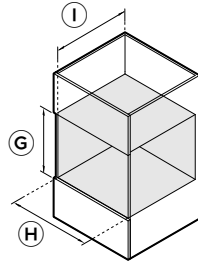
	po		mm
<b>G</b>	min 22 13/16		min. 580
<b>H</b>	min 22 1/16		min. 560
<b>I</b>	min 21 5/8		min 550

Les modèles présentés dans le présent Guide de planification peuvent ne pas être disponibles sur tous les marchés et sont susceptibles de changer à tout moment. Les spécifications du produit peuvent différer de celles indiquées. Ce guide de planification ne doit pas être utilisé comme guide d'installation pour un produit. De plus amples informations sont nécessaires pour installer correctement et en toute sécurité les produits présentés ici. Des conseils d'installation spécifiques seront disponibles avec le produit à la livraison et sur notre site Web [fisherpaykel.com](http://fisherpaykel.com)

DIMENSIONS DU PRODUIT



DIMENSIONS DE LA CAVITÉ



DIMENSIONS DU PRODUIT	
<b>A</b> Hauteur totale du produit	18
<b>B</b> Largeur totale du produit	23 7/16
<b>C</b> Hauteur du châssis	17 1/8
<b>D</b> Largeur du châssis	21 7/8
<b>E</b> Profondeur du châssis	21 7/16
<b>F</b> Profondeur du cadre avant	13/16
Hauteur du panneau avant	-
Largeur du panneau avant	-
Profondeur d'ouverture de la porte à 90 ° (depuis l'avant du produit)	12 3/4
Glissière à extension	-

FOUR COMPACT COMBI-VAPEUR OS24NAMHUNB5, OS24NAMHUNG5		
	po	mm
<b>A</b> Hauteur totale du produit	18	458
<b>B</b> Largeur totale du produit	23 7/16	596
<b>C</b> Hauteur du châssis	17 1/8	435
<b>D</b> Largeur du châssis	21 7/8	556
<b>E</b> Profondeur du châssis	21 7/16	545
<b>F</b> Profondeur du cadre avant	13/16	20
Hauteur du panneau avant	-	-
Largeur du panneau avant	-	-
Profondeur d'ouverture de la porte à 90 ° (depuis l'avant du produit)	12 3/4	324
Glissière à extension	-	-

FOUR COMPACT À CONVECTION RAPIDE OM24NMUNB5, OM24NMUNG5		
	po	mm
<b>A</b> Hauteur totale du produit	18	458
<b>B</b> Largeur totale du produit	23 7/16	596
<b>C</b> Hauteur du châssis	17 1/8	435
<b>D</b> Largeur du châssis	21 7/8	556
<b>E</b> Profondeur du châssis	21 7/16	545
<b>F</b> Profondeur du cadre avant	13/16	20
Hauteur du panneau avant	-	-
Largeur du panneau avant	-	-
Profondeur d'ouverture de la porte à 90 ° (depuis l'avant du produit)	12 3/4	324
Glissière à extension	-	-

TIROIR CHAUFFANT WB24SMB3, WB24SMG3		
	po	mm
<b>A</b> Hauteur totale du produit	5 1/2	140
<b>B</b> Largeur totale du produit	23 7/16	596
<b>C</b> Hauteur du châssis	5 1/2	140
<b>D</b> Largeur du châssis	21 3/8	543
<b>E</b> Profondeur du châssis	21 9/17*	547*
<b>F</b> Profondeur du cadre avant	13/16	20
Hauteur du panneau avant	5 3/8	136
Largeur du panneau avant	23 7/16	596
Profondeur d'ouverture de la porte à 90 ° (depuis l'avant du produit)	-	-
Glissière à extension	max 16 5/16	max 414

DIMENSIONS DE LA CAVITÉ	
<b>G</b> Hauteur de cavité	min 17 5/16
<b>H</b> Largeur de la cavité	min 22 1/16
<b>I</b> Profondeur de la cavité (à partir du repère avant du châssis)	min 21 5/8

	po	mm
<b>G</b> Hauteur de cavité	min 17 5/16	min 440
<b>H</b> Largeur de la cavité	min 22 1/16	min. 560
<b>I</b> Profondeur de la cavité (à partir du repère avant du châssis)	min 21 5/8*	min 550

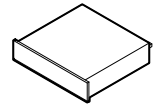
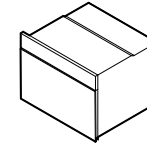
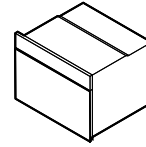
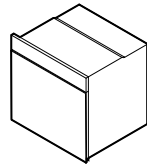
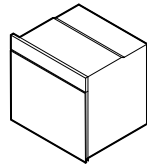
	po	mm
<b>G</b> Hauteur de cavité	min 17 5/16	min 440
<b>H</b> Largeur de la cavité	min 22 1/16	min. 560
<b>I</b> Profondeur de la cavité (à partir du repère avant du châssis)	min 21 5/8*	min 550*

	po	mm
<b>G</b> Hauteur de cavité	min 5 9/16	min 142
<b>H</b> Largeur de la cavité	min 22 1/16	min. 560
<b>I</b> Profondeur de la cavité (à partir du repère avant du châssis)	min 21 5/8	min 550

\*Une surface de ventilation totale minimale de 43,4 po (280 cm<sup>2</sup>) est requise. L'ouverture de ventilation doit être située à l'arrière de la cavité et peut être positionnée à la base, sur les côtés ou sur le dessus de la cavité. Remarque : Les fours Fisher & Paykel de 24 po peuvent être installés directement sur le tiroir. Une étagère intermédiaire n'est pas nécessaire.

Les modèles présentés dans le présent Guide de planification peuvent ne pas être disponibles sur tous les marchés et sont susceptibles de changer à tout moment. Les spécifications du produit peuvent différer de celles indiquées. Ce guide de planification ne doit pas être utilisé comme guide d'installation pour un produit. De plus amples informations sont nécessaires pour installer correctement et en toute sécurité les produits présentés ici. Des conseils d'installation spécifiques seront disponibles avec le produit à la livraison et sur notre site Web fisherpaykel.com

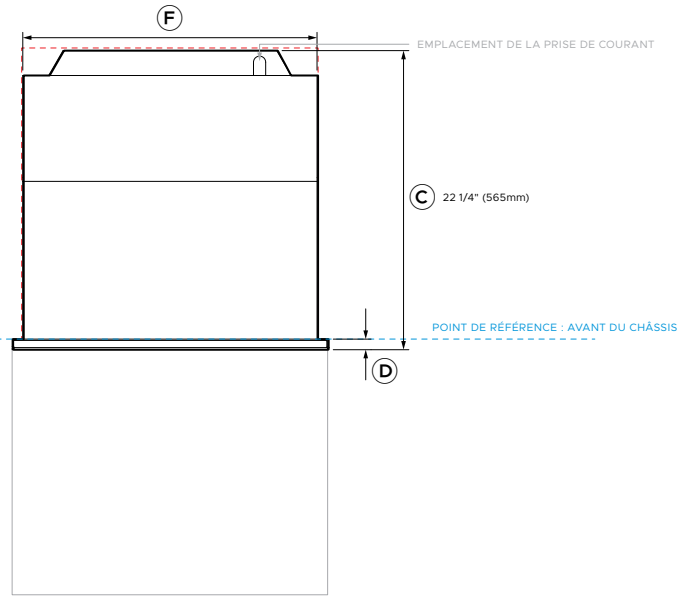
VUE ISOMÉTRIQUE



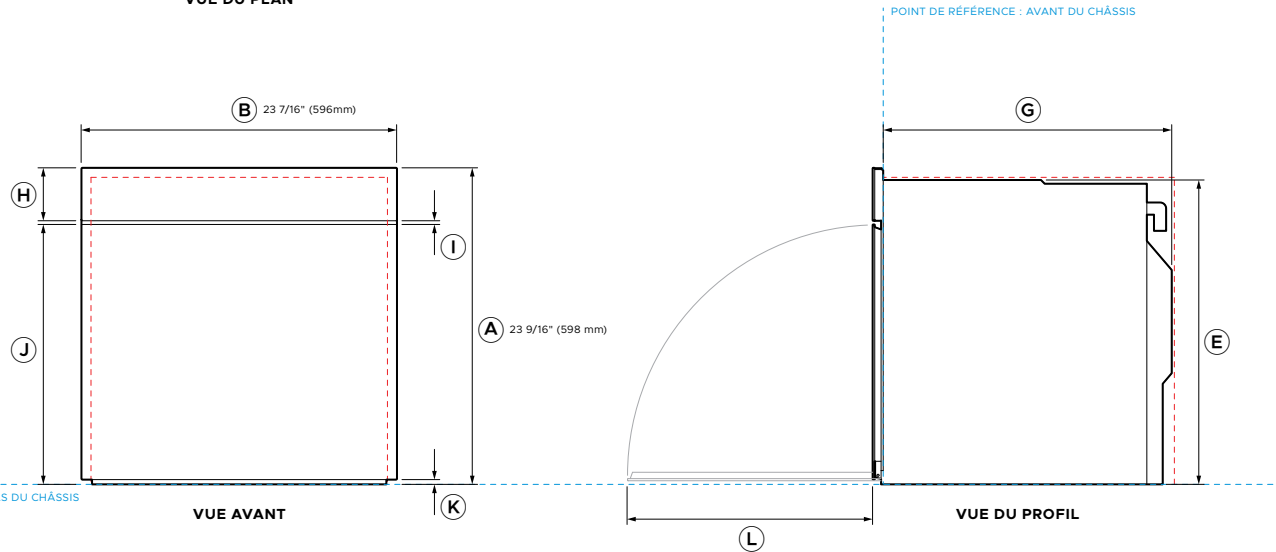
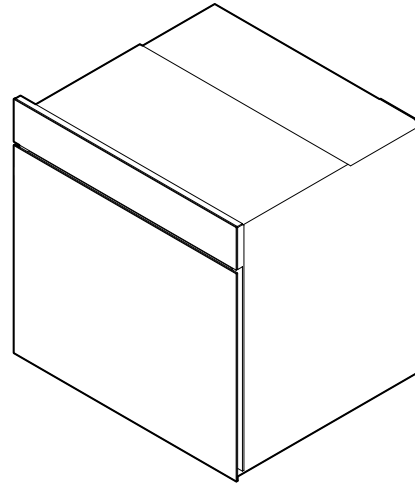
	<b>FOUR AUTONETTOYANT</b> OB24SAMPUNB5, OB24SAMPUNG5	<b>FOUR À VAPEUR COMBI</b> OS24SAMHUNB5, OS24SAMHUNG5	<b>FOUR COMPACT COMBI-VAPEUR</b> OS24NAMHUNB5, OS24NAMHUNG5	<b>FOUR COMPACT À CONVECTION RAPIDE</b> OM24NMUNB5, OM24NMUNG5	<b>TIROIR CHAUFFANT</b> WB24SMB3, WB24SMG3
<b>EXIGENCES RELATIVES AU PRODUIT</b>					
Circuit dédié (A)	20	20	20	20	15
Alimentation nominale (W)	4200/3200	4200/3200	4200/3200	3 300 / 3 900	930
Alimentation (Hz)	60	60	60	60	60
Tension (V)	208/240	208/240	208/240	208/240	120
Connexion	Câblé 48 po (1220 mm)*	Câblé 48 po (1220 mm)*	Câblé 48 po (1220 mm)*	Câblé 70 7/8 po (1800 mm)*	Câble flexible 70 7/8 po (1800 mm)*
*Fourni avec le produit. Remarque : Pour les installations multi-résidentielles, utilisez la puissance nominale pour calculer la demande.					
<b>CAPACITÉ</b>					
Capacité totale du four	3cu ft (85L)	3cu ft (85L)	1,94 pi3 (55 L)	1,7 pi (49 L)	-
Capacité totale du réservoir d'eau	-	47 fl oz (1,4 L)	47 fl oz (1,4 L)	-	-
Remarque : toutes les machines à café et fours à vapeur ont des réservoirs d'eau internes qui doivent être remplis manuellement. Aucun approvisionnement en eau externe n'est requis.					
<b>POIDS</b>					
Emballé	117 lb (53 kg)	143lb (65kg)	117 lb (53 kg)	105 lb (48 kg)	40lb (18kg)
Non emballé	99 lb (45 kg)	117 lb (53 kg)	93 lb (42 kg)	84lb (38kg)	37lb (17kg)

Les modèles présentés dans le présent Guide de planification peuvent ne pas être disponibles sur tous les marchés et sont susceptibles de changer à tout moment. Les spécifications du produit peuvent différer de celles indiquées. Ce guide de planification ne doit pas être utilisé comme guide d'installation pour un produit. De plus amples informations sont nécessaires pour installer correctement et en toute sécurité les produits présentés ici. Des conseils d'installation spécifiques seront disponibles avec le produit à la livraison et sur notre site Web [fisherpaykel.com](http://fisherpaykel.com)

## FICHES TECHNIQUES

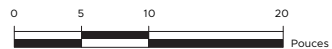


VUE DU PLAN



VUE AVANT

VUE DU PROFIL



**No. de modèle :**

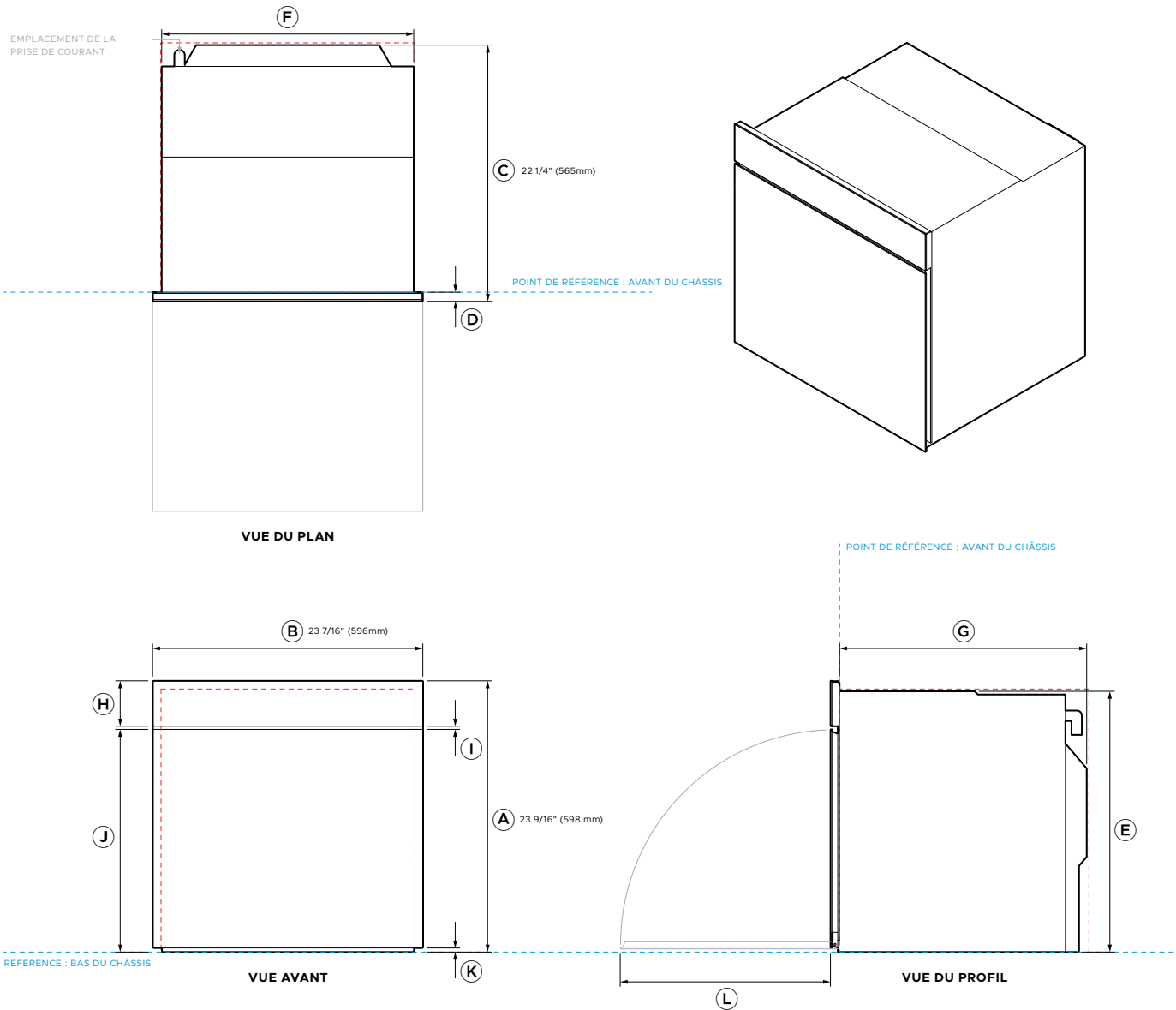
<b>OB24SAMPUNB5</b>	Four autonettoyant sans poignée Minimal série 11 de 24 po - Noir
<b>OB24SAMPUNG5</b>	Four autonettoyant sans poignée Minimal série 11 de 24 po - gris

Dimensions du produit	po	mm
<b>A</b> Hauteur totale du produit	23 9/16	598
<b>B</b> Largeur totale du produit	23 7/16	596
<b>C</b> Profondeur totale du produit	22 1/4	565
<b>D</b> Profondeur du cadre avant	13/16	20
<b>E</b> Hauteur du châssis	22 5/8	575
<b>F</b> Largeur du châssis	21 7/8	556
<b>G</b> Profondeur du châssis	21 7/16	545
<b>H</b> Hauteur du tableau de commande	3 15/16	100
<b>I</b> Espacement entre la porte et le tableau de commande	9/32	7
<b>J</b> Hauteur du bord supérieur de la porte (à partir du point de référence de la base du châssis)	19 5/16	491
<b>K</b> Hauteur du bord inférieur de la porte (à partir du point de référence de la base du châssis)	3/8	9
<b>L</b> Profondeur d'ouverture de la porte à 90 ° (depuis l'avant du produit)	8 1/4	463

Dégagements minimaux	po	mm
Hauteur de cavité	min 22 13/16	min. 580
Largeur de la cavité	min 22 1/16	min. 560
Profondeur de la cavité (à partir du repère avant du châssis)	min 21 5/8	min 550
Dégagement du cadre avant – dessus et côtés	min 1/16	min. 2

----- INDIQUE LE POINT DE RÉFÉRENCE DU PRODUIT  
 - - - - - INDIQUE LES DÉGAGEMENTS AUTOUR DES ARMOIRES

REMARQUE IMPORTANTE : Dans ce guide, les dimensions peuvent varier de ±2 mm (1/16 po). Veuillez lire le manuel d'installation pour obtenir des informations détaillées sur l'installation du produit. Pour les instructions d'installation et spécifications complètes, visitez le site [fisherpaykel.com](http://fisherpaykel.com)



**No. de modèle :**

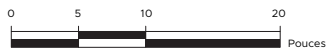
<b>OS24SAMHUNB5</b>	Four combi-vapeur sans poignée Minimal série 11 de 24 po - Noir
<b>OS24SAMHUNG5</b>	Four combi-vapeur sans poignée Minimal série 11 de 24 po - gris

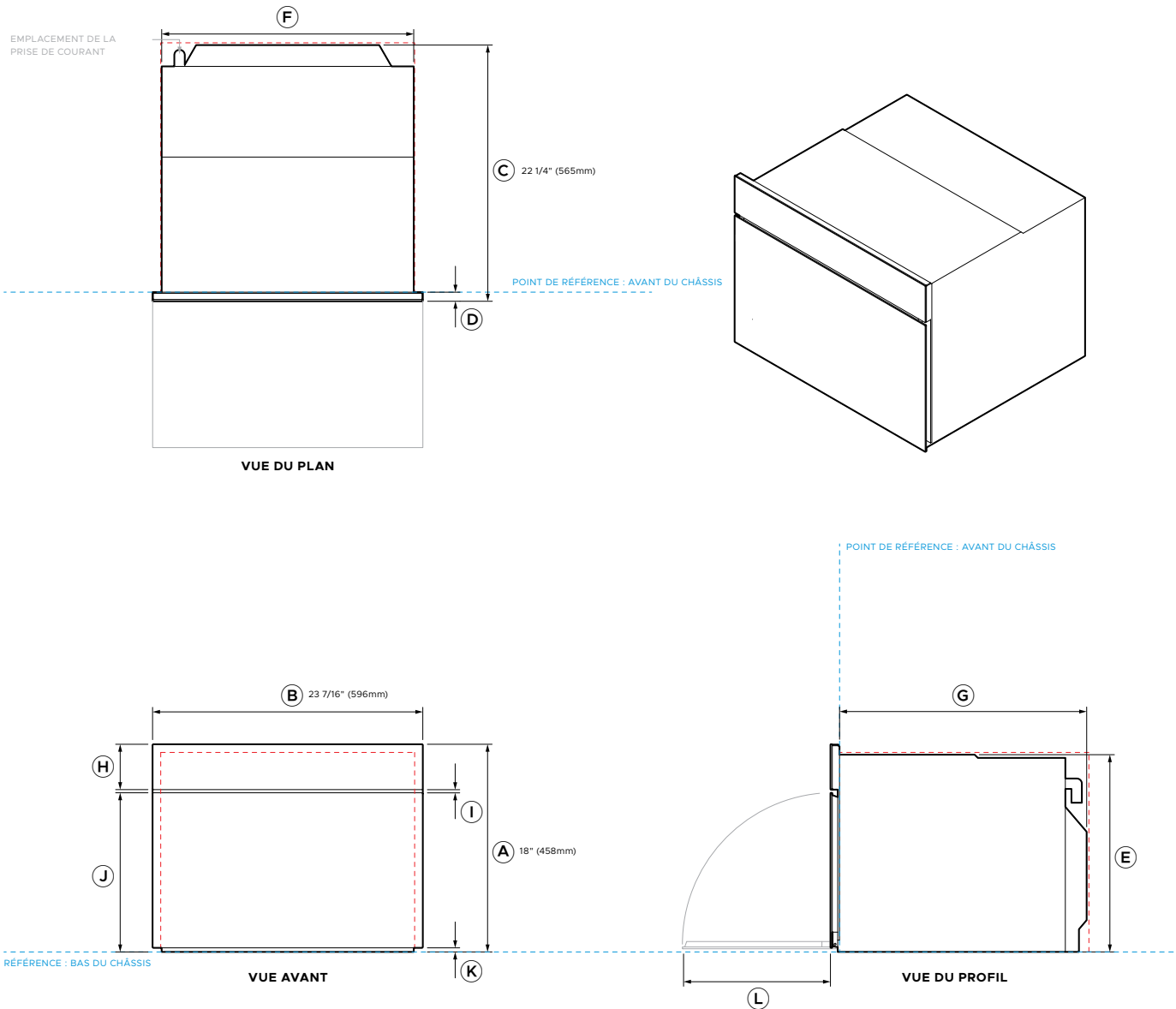
Dimensions du produit		po	mm
<b>A</b>	Hauteur totale du produit	23 9/16	598
<b>B</b>	Largeur totale du produit	23 7/16	596
<b>C</b>	Profondeur totale du produit	22 1/4	565
<b>D</b>	Profondeur du cadre avant	13/16	20
<b>E</b>	Hauteur du châssis	22 5/8	575
<b>F</b>	Largeur du châssis	21 7/8	556
<b>G</b>	Profondeur du châssis	21 7/16	545
<b>H</b>	Hauteur du tableau de commande	3 15/16	100
<b>I</b>	Espaceur entre la porte et le tableau de commande	9/32	7
<b>J</b>	Hauteur du bord supérieur de la porte (à partir du point de référence de la base du châssis)	19 5/16	491
<b>K</b>	Hauteur du bord inférieur de la porte (à partir du point de référence de la base du châssis)	3/8	9
<b>L</b>	Profondeur d'ouverture de la porte à 90° (depuis l'avant du produit)	8 1/4	463

Dégagements minimaux		po	mm
Hauteur de cavité		min 22 13/16	min. 580
Largeur de la cavité		min 22 1/16	min. 560
Profondeur de la cavité (à partir du repère avant du châssis)		min 21 5/8	min 550
Dégagement du cadre avant – dessus et côtés		min 1/16	min. 2

----- INDIQUE LE POINT DE RÉFÉRENCE DU PRODUIT  
 - - - - - INDIQUE LES DÉGAGEMENTS AUTOUR DES ARMOIRES

REMARQUE IMPORTANTE : Dans ce guide, les dimensions peuvent varier de ±2 mm (1/16 po). Veuillez lire le manuel d'installation pour obtenir des informations détaillées sur l'installation du produit. Pour les instructions d'installation et spécifications complètes, visitez le site [fisherpaykel.com](http://fisherpaykel.com)





**No. de modèle :**

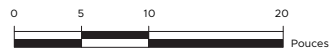
**OS24NAMHUNB5** Four compact combi-vapeur sans poignée Minimal série 11 de 24 po

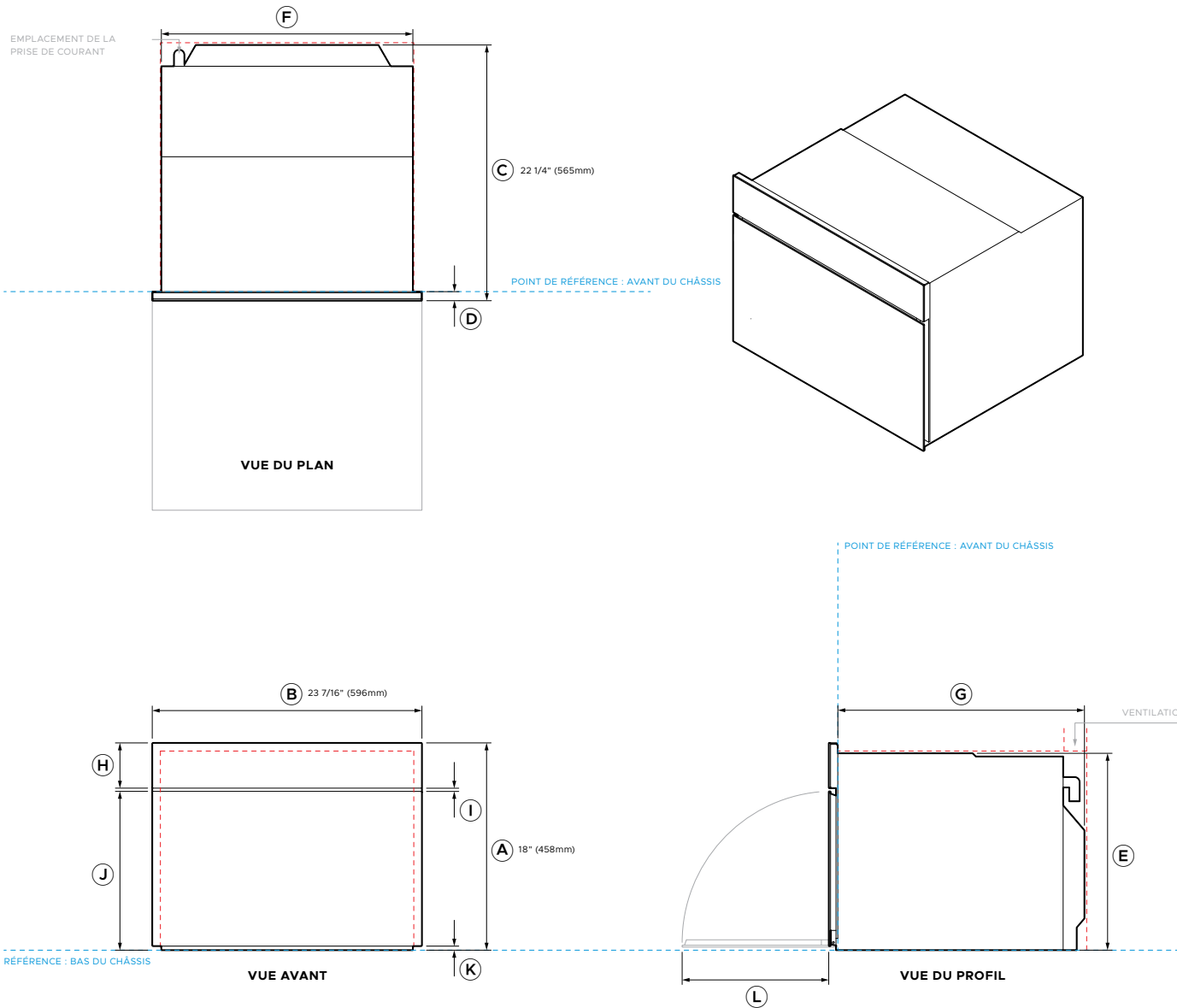
**OS24NAMHUNG5** Four combiné à vapeur, style minimaliste sans poignée, série 11, modèle compact de 24 po - Gris

Dimensions du produit		po	mm
<b>A</b>	Hauteur totale du produit	18	458
<b>B</b>	Largeur totale du produit	23 7/16	596
<b>C</b>	Profondeur totale du produit	22 1/4	565
<b>D</b>	Profondeur du cadre avant	13/16	20
<b>E</b>	Hauteur du châssis	17 1/8	435
<b>F</b>	Largeur du châssis	21 7/8	556
<b>G</b>	Profondeur du châssis	21 7/16	545
<b>H</b>	Hauteur du tableau de commande	3 15/16	100
<b>I</b>	Espacement entre la porte et le tableau de commande	9/32	7
<b>J</b>	Hauteur du bord supérieur de la porte (à partir du point de référence de la base du châssis)	13 13/16	351
<b>K</b>	Hauteur du bord inférieur de la porte (à partir du point de référence de la base du châssis)	3/8	9
<b>L</b>	Profondeur d'ouverture de la porte à 90° (depuis l'avant du produit)	12 3/4	324
<b>Dégagements minimaux</b>		<b>po</b>	<b>mm</b>
Hauteur de cavité		min 17 5/16	min 440
Largeur de la cavité		min 22 1/16	min. 560
Profondeur de la cavité (à partir du repère avant du châssis)		min 21 5/8	min 550
Dégagement du cadre avant – dessus et côtés		min 1/16	min. 2

----- INDIQUE LE POINT DE RÉFÉRENCE DU PRODUIT  
 - - - - - INDIQUE LES DÉGAGEMENTS AUTOUR DES ARMOIRES

REMARQUE IMPORTANTE : Dans ce guide, les dimensions peuvent varier de ±2 mm (1/16 po). Veuillez lire le manuel d'installation pour obtenir des informations détaillées sur l'installation du produit. Pour les instructions d'installation et spécifications complètes, visitez le site [fisherpaykel.com](http://fisherpaykel.com)





**No. de modèle :**

<b>OM24NMUNB5</b>	Four compact sans poignée à vitesse de convection Minimal série 11 de 24 po - noir
<b>OM24NMUNG5</b>	Four compact sans poignée à vitesse de convection Minimal série 11 de 24 po - gris

Dimensions du produit		po	mm
<b>A</b>	Hauteur totale du produit	18	458
<b>B</b>	Largeur totale du produit	23 7/16	596
<b>C</b>	Profondeur totale du produit	22 1/4	565
<b>D</b>	Profondeur du cadre avant	13/16	20
<b>E</b>	Hauteur du châssis	17 1/8	435
<b>F</b>	Largeur du châssis	21 7/8	556
<b>G</b>	Profondeur du châssis	21 7/16	545
<b>H</b>	Hauteur du tableau de commande	3 15/16	100
<b>I</b>	Espacement entre la porte et le tableau de commande	9/32	7
<b>J</b>	Hauteur du bord supérieur de la porte (à partir du point de référence de la base du châssis)	13 13/16	351
<b>K</b>	Hauteur du bord inférieur de la porte (à partir du point de référence de la base du châssis)	3/8	9
<b>L</b>	Profondeur d'ouverture de la porte à 90 ° (depuis l'avant du produit)	12 3/4	324

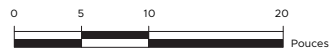
Dégagements minimaux		po	mm
Hauteur de cavité		min 17 5/16	min 440
Largeur de la cavité		min 22 1/16	min. 560
Profondeur de la cavité (à partir du repère avant du châssis)		min 21 5/8	min 550
Dégagement du cadre avant – dessus et côtés		min 1/16	min. 2

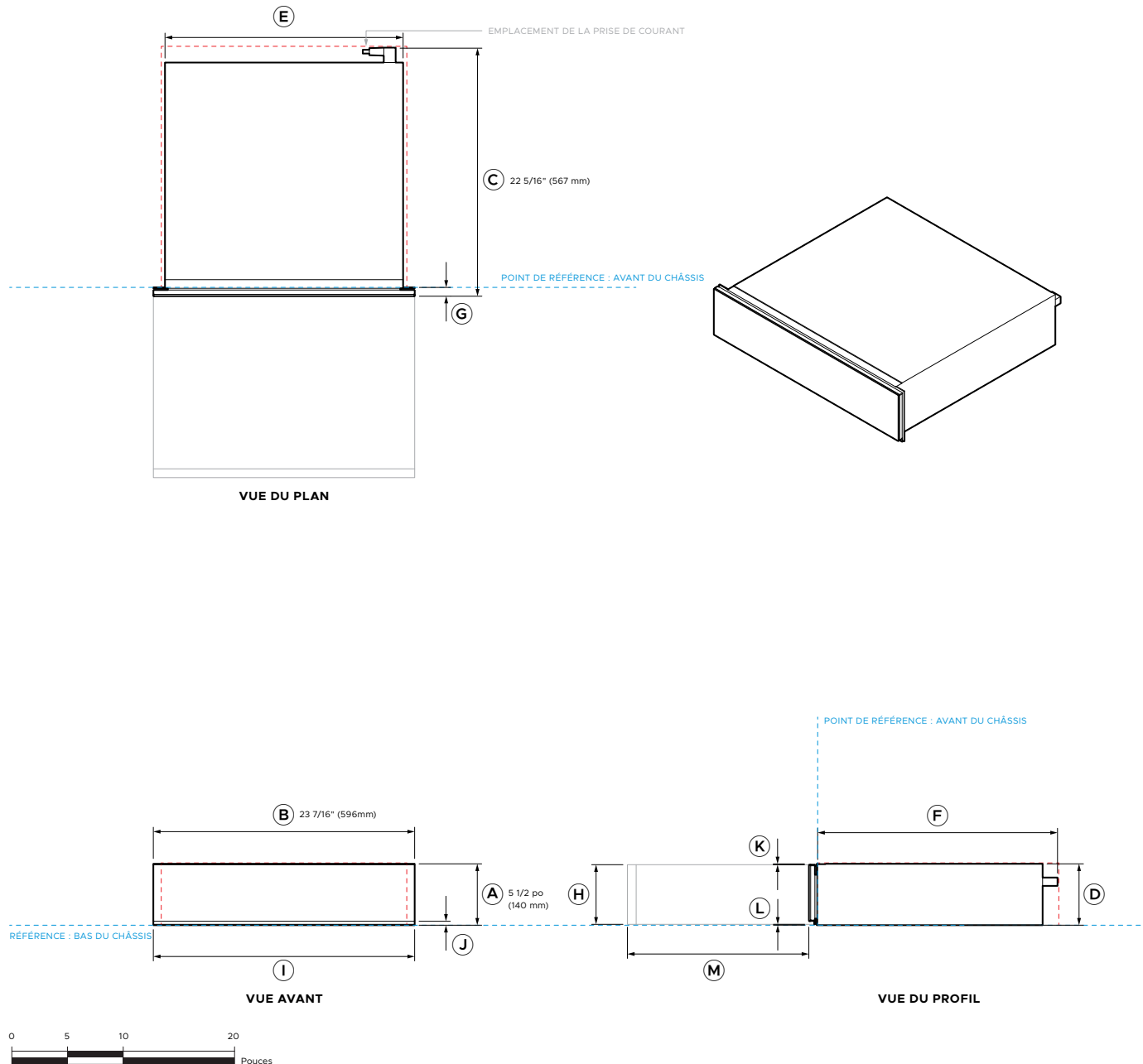
Exigences en matière de ventilation		po	mm
Hauteur de l'ouverture de la ventilation arrière*		min. 2	min 50
Largeur de l'ouverture de ventilation arrière*		min 22 1/16	min. 560

\*Une surface de ventilation totale minimale de 43,4 po (280 cm<sup>2</sup>) est requise. L'ouverture de ventilation doit être située à l'arrière de la cavité et peut être positionnée à la base, sur les côtés ou dans le haut de la cavité.

----- INDIQUE LE POINT DE RÉFÉRENCE DU PRODUIT  
 - - - - - INDIQUE LES DÉGAGEMENTS AUTOUR DES ARMOIRES

REMARQUE IMPORTANTE : Dans ce guide, les dimensions peuvent varier de ±2 mm (1/16 po). Veuillez lire le manuel d'installation pour obtenir des informations détaillées sur l'installation du produit. Pour les instructions d'installation et spécifications complètes, visitez le site [fisherpaykel.com](http://fisherpaykel.com)





**No. de modèle :**

**WB24SMB3** Tiroir-réchaud Minimal, 24 po, série 9 - noir  
**WB24SMG3** Tiroir-réchaud minimaliste, 24 po, série 9 - gris

Dimensions du produit		po	mm
<b>A</b>	Hauteur totale du produit	5 1/2	140
<b>B</b>	Largeur totale du produit	23 7/16	596
<b>C</b>	Profondeur globale du produit (prise électrique incluse)	22 5/16	567
<b>D</b>	Hauteur du châssis	5 1/2	140
<b>E</b>	Largeur du châssis	21 3/8	543
<b>F</b>	Profondeur du châssis	21 9/17	547
<b>G</b>	Profondeur du cadre avant (incluant la collerette d'encastrement et le panneau avant)	13/16	20
<b>H</b>	Hauteur du panneau avant	5 3/8	136
<b>I</b>	Largeur du panneau avant	23 7/16	596
<b>J</b>	Hauteur du bord visuel inférieur du panneau avant (à partir du point de référence de la base du châssis)	3/8	9
<b>K</b>	Hauteur entre le bord supérieur du panneau avant et le dessus du châssis	1/16	2
<b>L</b>	Hauteur du bord réel inférieur du panneau avant (à partir du point de référence de la base du châssis)	1/16	2
<b>M</b>	Glissière à extension	max 16 5/16	max 414

Dégagements minimaux		po	mm
Hauteur de cavité			
- installation d'un appareil seul		min 5 9/16	min 142
- installation superposée		5 1/2	140
Largeur de la cavité			
		min 22 1/16	min. 560
Profondeur de la cavité (à partir du repère avant du châssis)			
		min 21 5/8	min 550
Dégagement du cadre avant – dessus et côtés			
		min 1/16	min 2

Remarque : Les fours Fisher & Paykel de 24 po peuvent être installés directement sur le tiroir. Une étagère intermédiaire n'est pas nécessaire.

----- INDIQUE LE POINT DE RÉFÉRENCE DU PRODUIT  
 - - - - - INDIQUE LES DÉGAGEMENTS AUTOUR DES ARMOIRES

REMARQUE IMPORTANTE : Dans ce guide, les dimensions peuvent varier de ±2 mm (1/16 po). Veuillez lire le manuel d'installation pour obtenir des informations détaillées sur l'installation du produit. Pour les instructions d'installation et spécifications complètes, visitez le site [fisherpaykel.com](http://fisherpaykel.com)

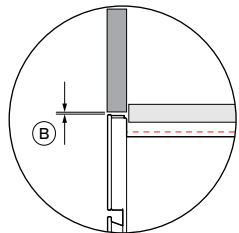
## CONSIDÉRATIONS DE PLANIFICATION

DÉGAGEMENTS DES ARMOIRES

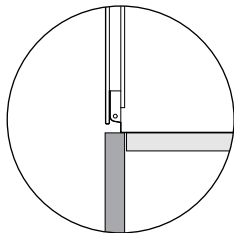
DÉGAGEMENTS	po	mm
<b>A</b> Dégagement du panneau avant/personnalisé - côtés	min 1/16	min. 2
<b>B</b> Dégagement du panneau avant/personnalisé - dessus	min 1/16	min. 2

SOUS-BANC

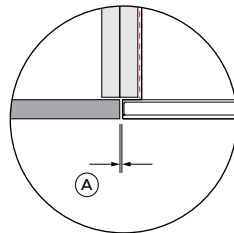
Si vous installez une surface de cuisson au-dessus du four, veillez à ce qu'un dégagement suffisant soit prévu pour la table de cuisson, conformément aux instructions du fabricant de la table de cuisson.



DÉTAIL 1  
VUE DU PROFIL

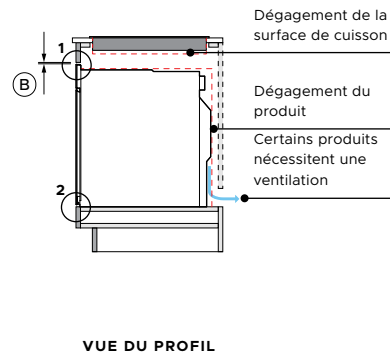
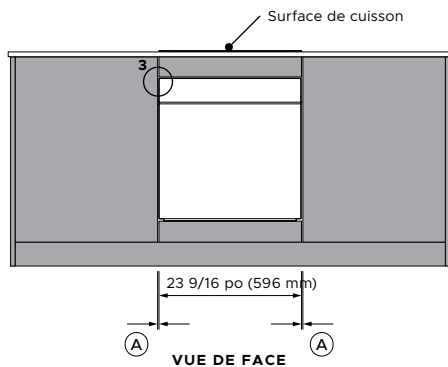


DÉTAIL 2  
VUE DU PROFIL



DÉTAIL 3  
VUE EN PLAN

Les produits ne nécessitent aucun dégagement en bas entre le produit et le panneau avant de l'armoire ou l'appareil.



INSTALLATION

UNIQUE

Rendez-vous à la section « Fiches de données » de ce guide de planification pour plus de détails.

EMPLIÉ OU EN GRILLE

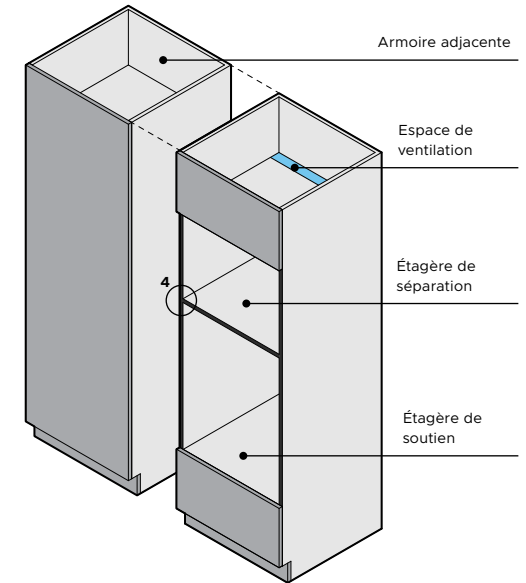
Rendez-vous à la section « Hauteur d'empilage » dans ce guide de planification pour plus de détails.

REVÊTEMENT NOIR

Il est recommandé d'utiliser un bord noir sur tous les panneaux avant et les ouvertures aux emplacements des produits, ainsi que sur les panneaux latéraux des armoires lorsqu'une feuillure est présente.

ÉTAGÈRE DE SÉPARATION

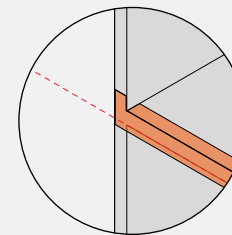
Si la façade de l'appareil est plus épaisse que celle du meuble, réglez la profondeur de l'étagère de séparation pour que le four soit au même niveau que la façade du meuble.



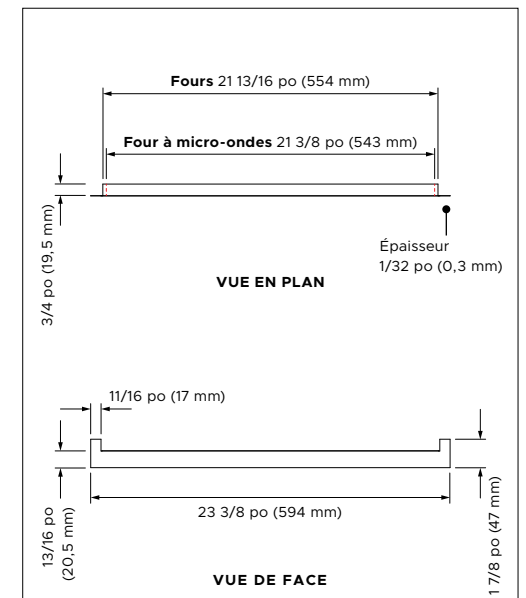
GARNITURE DE L'ARMOIRE DU FOUR (OPTIONNEL)

Une garniture d'armoire noire en option est fournie avec tous les fours. Avant l'installation, vérifiez la hauteur de la garniture par rapport aux étagères de séparation ou de support. Si nécessaire, entailler et couper la garniture à la hauteur appropriée pour éviter toute interférence.

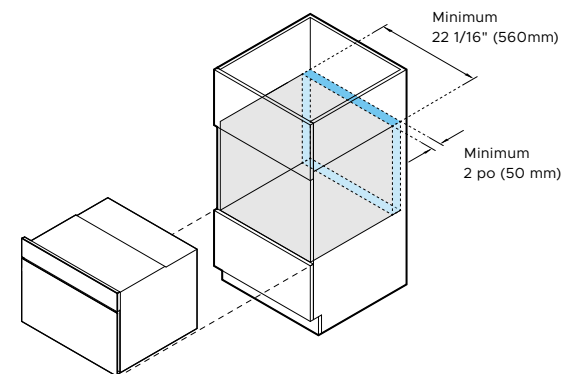
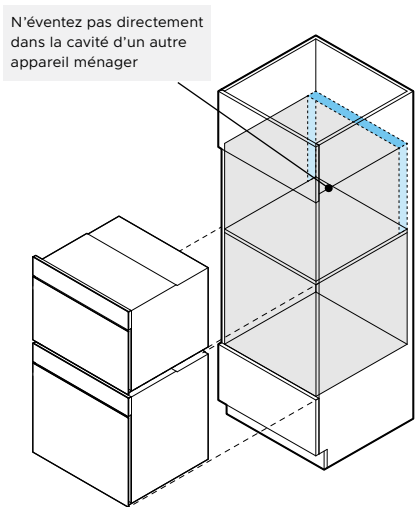
Remarque : Les fours à micro-ondes ont une largeur de garniture différente. Assurez-vous que la bonne garniture est utilisée pour chaque appareil.



DÉTAIL 4  
VUE ISOMÉTRIQUE



Les modèles présentés dans le présent Guide de planification peuvent ne pas être disponibles sur tous les marchés et sont susceptibles de changer à tout moment. Les spécifications du produit peuvent différer de celles indiquées. Ce guide de planification ne doit pas être utilisé comme guide d'installation pour un produit. De plus amples informations sont nécessaires pour installer correctement et en toute sécurité les produits présentés ici. Des conseils d'installation spécifiques seront disponibles avec le produit à la livraison et sur notre site Web fisherpaykel.com



Options pour la surface totale minimum de ventilation

**VENTILATION**

La ventilation est nécessaire pour garantir le bon fonctionnement de certains produits.

**Emplacements possibles des événements :**

- Espace derrière l'armoire
- Cavité supérieure (pas une cavité de produit)
- Cavité de coup-de-pied
- Armoires adjacentes (pas une cavité de produit)

**Armoire avec panneau arrière ou installée contre un mur :**

Sélectionnez l'un des emplacements de ventilation mentionnés ci-dessus, en fournissant la surface minimale de ventilation requise.

**Armoire sans panneau arrière :**

Si l'armoire est fabriquée sans panneau arrière et n'est pas positionnée directement contre un mur, l'arrière ouvert fournira une ventilation suffisante.

N'éventez pas directement dans la cavité d'un autre appareil ménager.

**FOUR COMPACT À CONVECTION RAPIDE**

OM24NMUNB5, OM24NMUNG5

**POSITIONNEMENT DE LA VENTILATION**

Surface totale minimale de ventilation	43,4 po (280 cm <sup>2</sup> ) ou 2 po x 22 1/16 po (50 mm x 560 mm)
Options de ventilation de la cavité	base, côtés, dessus ou arrière

Les modèles présentés dans le présent Guide de planification peuvent ne pas être disponibles sur tous les marchés et sont susceptibles de changer à tout moment. Les spécifications du produit peuvent différer de celles indiquées. Ce guide de planification ne doit pas être utilisé comme guide d'installation pour un produit. De plus amples informations sont nécessaires pour installer correctement et en toute sécurité les produits présentés ici. Des conseils d'installation spécifiques seront disponibles avec le produit à la livraison et sur notre site Web [fisherpaykel.com](http://fisherpaykel.com)

**HAUTEUR DE LA PILE**

\*La hauteur d'empilage correspond à la hauteur totale du produit avec un dégagement minimal au-dessus du panneau de commande de l'appareil ou du panneau avant.

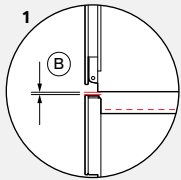
**A** Hauteur totale du produit

+

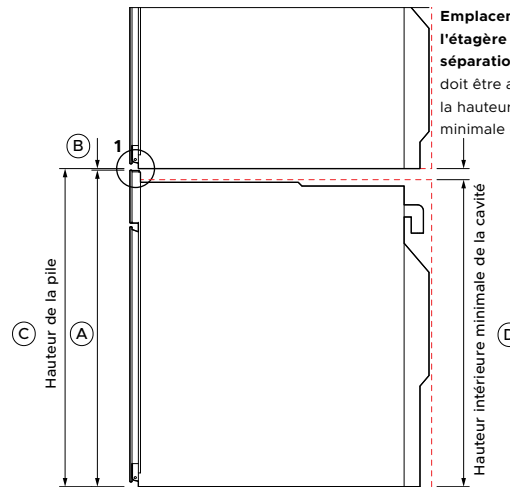
**B** Dégagement minimal au-dessus du panneau avant/personnalisé de l'appareil jusqu'à l'appareil supérieur

=

**C** Hauteur d'empilage



**DÉTAIL 1**  
VUE DU PROFIL



**VUE DU PROFIL**

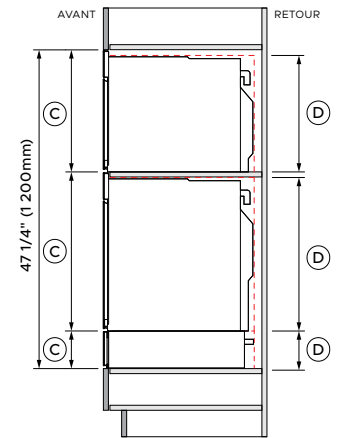
**Emplacement de l'étagère de séparation**, l'étagère doit être au-dessus de la hauteur intérieure minimale de la cavité.

Pour certains produits, un évent est nécessaire à l'arrière des armoires.

Des étagères de division sont nécessaires pour soutenir les appareils empilés et pour obtenir un dégagement correct.

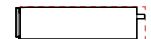
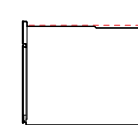
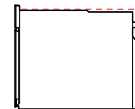
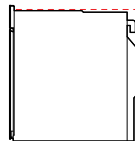
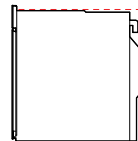
Les étagères de séparation doivent être construites dans un matériau capable de supporter le poids des appareils. Assurez-vous que le produit ne supporte aucun poids provenant des armoires ou des produits installés au-dessus.

Les tiroirs peuvent supporter entièrement un four Fisher & Paykel de 24 po. Une étagère intermédiaire n'est pas requise.



**EXEMPLE**  
VUE DU PROFIL

**HAUTEUR INTÉRIEURE MINIMALE DE LA CAVITÉ**



**FOUR AUTONETTOYANT**  
OB24SAMPUNB5, OB24SAMPUNG5

**FOUR À VAPEUR COMBI**  
OS24SAMHUNB5, OS24SAMHUNG5

**FOUR COMPACT COMBI-VAPEUR**  
OS24NAMHUNB5, OS24NAMHUNG5

**FOUR COMPACT À CONVECTION RAPIDE**  
OM24NMUNB5, OM24NMUNG5

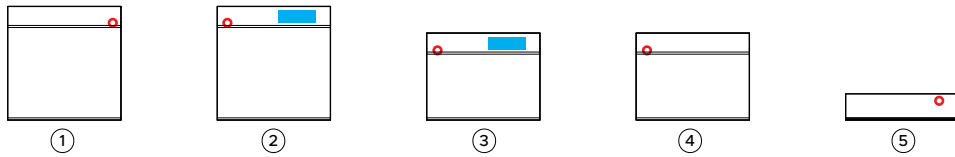
**TIROIR CHAUFFANT**  
WB24SMB3, WB24SMG

DIMENSIONS	FOUR AUTONETTOYANT		FOUR À VAPEUR COMBI		FOUR COMPACT COMBI-VAPEUR		FOUR COMPACT À CONVECTION RAPIDE		TIROIR CHAUFFANT	
	po	mm	po	mm	po	mm	po	mm	po	mm
<b>A</b> Hauteur totale du produit	23 9/16	598	23 9/16	598	18	458	18	458	5 1/2	140
<b>B</b> Dégagement minimum en haut au-dessus du panneau avant de l'appareil / panneau personnalisé	1/16	2	1/16	2	1/16	2	1/16	2	-	-
<b>C</b> Hauteur de la pile	23 5/8	600	23 5/8	600	18 1/8	460	18 1/8	460	5 1/2	140*
<b>D</b> Hauteur minimum de la cavité	22 13/16	580	22 13/16	580	17 5/16	440	17 5/16	440	5 1/2	140

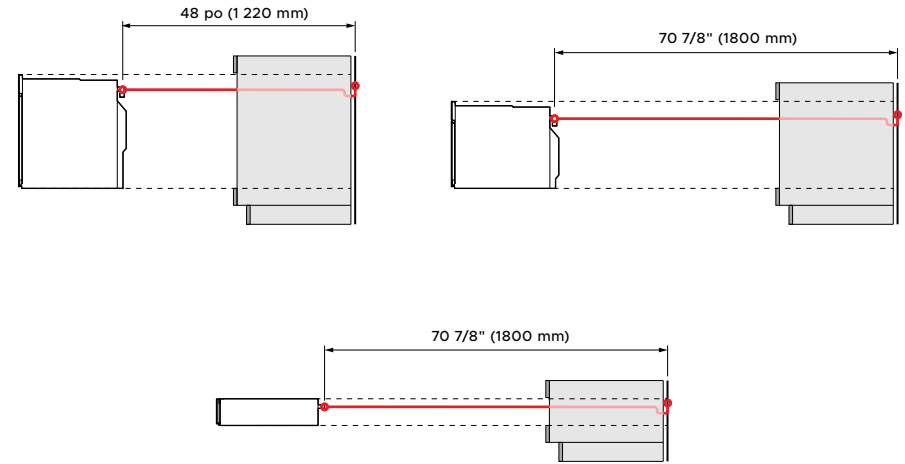
\*Les fours Fisher & Paykel de 24 po peuvent être installés directement sur le tiroir. Une étagère intermédiaire n'est pas nécessaire. Remarque : L'installation autonome des tiroirs nécessite un dégagement minimal au-dessus. Consultez la section « Fiches techniques » de ce guide de planification pour plus de détails.

Les modèles présentés dans le présent Guide de planification peuvent ne pas être disponibles sur tous les marchés et sont susceptibles de changer à tout moment. Les spécifications du produit peuvent différer de celles indiquées. Ce guide de planification ne doit pas être utilisé comme guide d'installation pour un produit. De plus amples informations sont nécessaires pour installer correctement et en toute sécurité les produits présentés ici. Des conseils d'installation spécifiques seront disponibles avec le produit à la livraison et sur notre site Web [fisherpaykel.com](http://fisherpaykel.com)

## SERVICES



VUE DE FACE



VUE DU PROFIL

**CONNEXION**

Les connexions peuvent être situées dans une armoire adjacente d'un côté ou de l'autre de l'appareil. Veillez à ce que l'alimentation électrique reste accessible après l'installation afin de permettre l'accès à tout entretien futur du produit.

CONNEXION D'ALIMENTATION —●— EMPLACEMENT DU RÉSERVOIR D'EAU ■■■■■

**CÂBLÉ**

Pour plus d'informations sur les exigences électriques, reportez-vous au guide d'installation.

	FOUR AUTONETTOYANT	FOUR À VAPEUR COMBI	FOUR COMPACT COMBI-VAPEUR	FOUR COMPACT À CONVECTION RAPIDE	TIROIRS-RÉCHAUDS
<b>SÉRIE 11</b>	1	2	3	4	5
<b>SÉRIE 9</b>					
<b>CONNEXION D'ALIMENTATION</b>					
Connexion	Câblé 48 po (1 220 mm)	Câblé 48 po (1 220 mm)	Câblé 48 po (1 220 mm)	Câblé 70 7/8" (1800 mm)	Cordon flexible 70 7/8" (1800 mm)
Lieu	en haut à droite	en haut à gauche	en haut à gauche	en haut à gauche	en haut à droite
<b>ÉLECTRIQUE</b>					
Circuit dédié (A)	20	20	20	20	15
Alimentation nominale (W)	4200/3200	4200/3200	4200/3200	3 300 / 3 900	930
Alimentation (Hz)	60	60	60	60	60
Tension (V)	208/240	208/240	208/240	208/240	120

Remarque : L'installation de plusieurs produits nécessite la conception de prises de courant conformément aux réglementations locales.

Les modèles présentés dans le présent Guide de planification peuvent ne pas être disponibles sur tous les marchés et sont susceptibles de changer à tout moment. Les spécifications du produit peuvent différer de celles indiquées. Ce guide de planification ne doit pas être utilisé comme guide d'installation pour un produit. De plus amples informations sont nécessaires pour installer correctement et en toute sécurité les produits présentés ici. Des conseils d'installation spécifiques seront disponibles avec le produit à la livraison et sur notre site Web fisherpaykel.com

