

SERIE 9 INTEGRERET COOL DRAWER™

PLANLÆGNINGSGUIDE

RB9064S1

INDLEDNING

Denne omfattende planlægningsguide giver dig rammerne og værktøjerne til at opnå dit ønskede designresultat med Fisher & Paykel-apparater. I denne guide finder du en række konceptuelle, detaljerede og dimensionelle produktinformationer, der kan bringe dine ideer til live og skabe rum, der virkelig afspejler din vision.

SUPPORT

For yderligere designplanlægning og installationssupport bedes du kontakte Fisher & Paykels designsupportteam.

designsupport@fisherpaykel.com

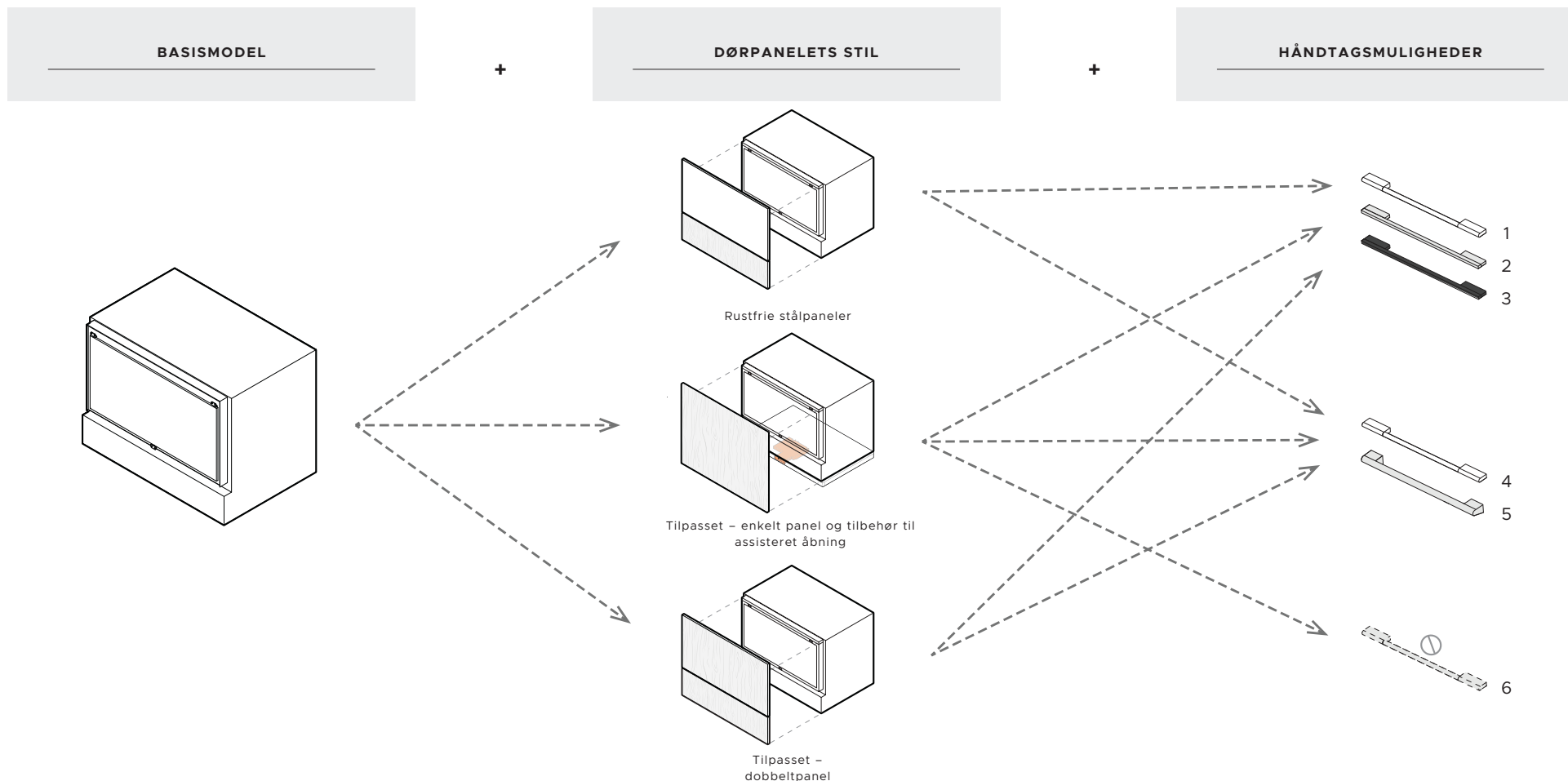
NOTER

De modeller, der vises i denne planlægningsguide, er muligvis ikke tilgængelige på alle markeder og kan ændres til enhver tid. Se vores hjemmeside fisherpaykel.com for den nyeste dokumentversion. Produktspecifikationer kan variere fra de viste. Denne planlægningsvejledning bør ikke bruges som installationsvejledning for noget produkt. Specifik installationsvejledning vil være tilgængelig sammen med produktet ved levering og på vores hjemmeside.

INDHOLD

KONCEPTDESIGN	SIDE	UDVIKLET OG DETALJERET DESIGN	SIDE	UDVIKLET OG DETALJERET DESIGN	SIDE
DESIGNVALG		DATABLAD		SERVICES	
Beslutninger om køb	4	Hoveddel (uden dørpanel)	9	Elektriske specifikationer	21
SPECIFIKATIONSGUIDE		Dørpaneler af rustfrit stål	10	FORBEREDELSE AF TILPASSET DØRPANEL	
Serie 9 Integreret Cool Drawer™	6	Tilpasset dørpanel (dobbelt)	11	Forberedelse af tilpasset dørpanel	23
Serie 9 Integreret Cool Drawer™	7	Tilpasset dørpanel (enkelt)	12		
		SPECIFIKATIONER FOR UDLUFTNING			
		Udluftningsmuligheder	14		
		Køkkenelementernes mål	15		
		MULIGHEDER FOR DØRPANELER			
		Dørpanel i rustfrit stål	17		
		Tilpasset dørpanel (dobbelt)	18		
		Tilpasset dørpanel (enkelt)	19		

DESIGNVALG



BASISMODEL	MODELLER	MODELLER FOR DØRPAANELER	HÅNDTAGSMODELLER
Integreret CoolDrawer™	RB9064S1	Dørpanel i rustfrit stål	RD9064S
		Tilpasset dørpanel	
			① Rustfrit stål – Klassisk håndtag AHCL-RD90S
			② Rustfrit stål i sølv – kvadratisk fint dørhåndtag AHD5-RD90S
			③ Sort rustfrit stål – kvadratisk fint håndtag AHD5-RD90SB
			④ Aluminium sølv – Moderne rundt dørhåndtag AHS-RB90S
			⑤ Rustfrit stål – Professionelt rundt flugtende håndtag AHP3-RD90S
			⑥ Intet håndtag – Tilbehør til assisteret åbning (se AOA-planlægningsvejledning for flere oplysninger)

De modeller, der vises i denne planlægningsguide, er muligvis ikke tilgængelige på alle markeder og kan ændres til enhver tid. Produktspecifikationer kan variere fra de viste. Denne planlægningsguide bør ikke bruges som installationsvejledning for noget produkt. Der kræves yderligere oplysninger for at installere de produkter, der vises her, sikkert og korrekt. Specifik installationsvejledning vil være tilgængelig sammen med produktet ved levering og på vores hjemmeside fisherpaykel.com

SPECIFIKATIONSGUIDE



OVERSIGT

CoolDrawer™ er designet til nem integration og giver fleksibel køling til ethvert rum med fem temperaturlilstande: Fryser, køleskab, spisekammer, Chill (Svale) og vin. Skuffen, der kan trækkes helt ud, og det berøringsfølsomme betjeningspanel giver ubesværet betjening, mens de indbygningsklare designmuligheder giver et flugtende, sammenhængende look. Den er ideel til tilpassede køkkener og multifunktionelle rum og leverer både form og funktion.

PRODUKTER

RB90S64MKIW1 90cm Serie 9
Integreret CoolDrawer™-multitemperaturskuffe



FUNKTIONER

- ① Velegnet til en lang række rum, fra køkkener til underholdningsområder – og tilbyder alsidige køleløsninger
- ② Fem temperaturlilstande; Fryser, Køleskab, Spisekammer, Chill (Svale) og Vin
- ③ Designet til flugtende montering med minimale 4 mm mellemrum, hvilket sikrer et sammenhængende, integreret look
- ④ Indbygningsklar design tillader rustfrit stål eller tilpassede overflader, der nemt passer sammen med skabe
- ⑤ Intuitive berøringskontroller gør det nemt at justere temperaturen.
- ⑥ Skuffen med fuldt udtræk glider let og giver nem adgang til de opbevarede genstande
- ⑦ LED-belysning oplyser interiøret og øger synligheden og brugervenligheden.
- ⑧ ActiveSmart™ opbevaring af fødevarer hjælper med at holde maden friskere i længere tid

De modeller, der vises i denne planlægningsguide, er muligvis ikke tilgængelige på alle markeder og kan ændres til enhver tid. Produktspecifikationer kan variere fra de viste. Denne planlægningsguide bør ikke bruges som installationsvejledning for noget produkt. Der kræves yderligere oplysninger for at installere de produkter, der vises her, sikkert og korrekt. Specifik installationsvejledning vil være tilgængelig sammen med produktet ved levering og på vores hjemmeside fisherpaykel.com

SPECIFIKATIONER

Modelnummer

RB9064S1 Serie 9, Integreret CoolDrawer™

Vægt

Emballeret 67 kg

Ikke-emballeret 58 kg

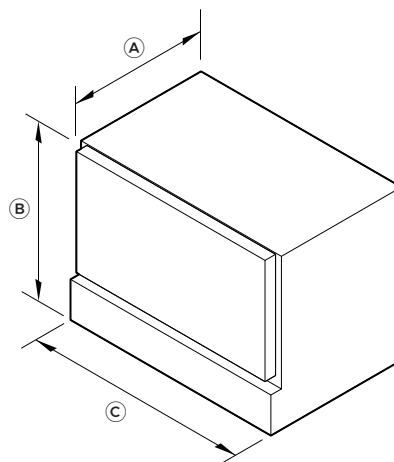
Elektrik

Forsyning 230 V, 50 Hz

Drift 10 A

Tilslutning 3-stiftet jordforbindelse

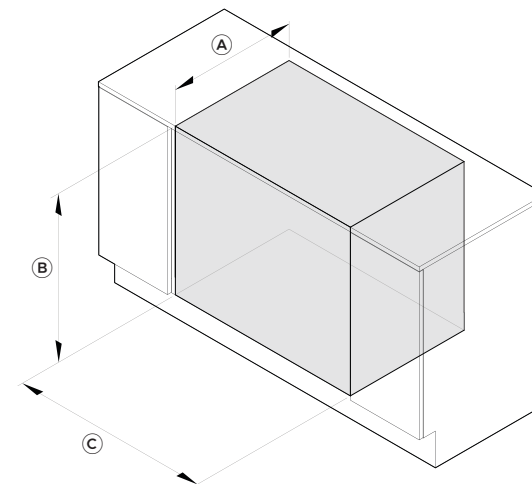
PRODUKTMÅL



ISOMETRISK VISNING

Produktmål	mm
Ⓐ Samlet dybde	557
Ⓑ Samlet højde	640
Ⓒ Samlet bredde	855

HULRUMSMÅL: STANDARDINSTALLATION

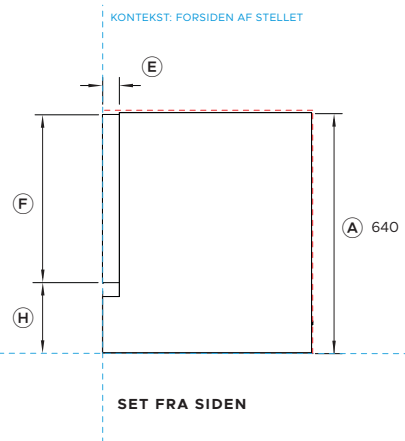
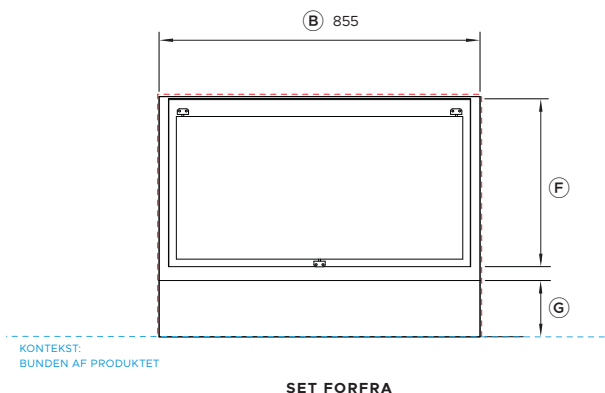
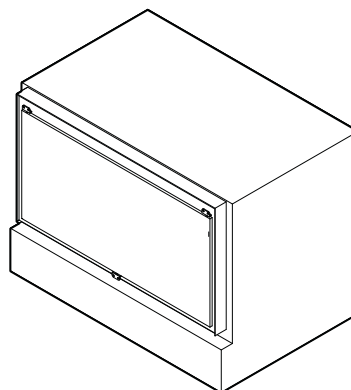
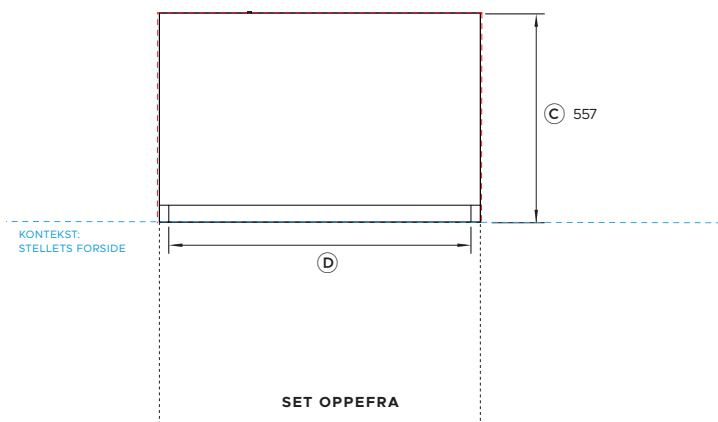


ISOMETRISK VISNING

Hulrumsmål	mm
Ⓐ Minimum hulrumsdybde	560
Ⓑ Minimum hulrumshøjde	644
Ⓒ Minimum hulrumsbredde	864

De modeller, der vises i denne planlægningsguide, er muligvis ikke tilgængelige på alle markeder og kan ændres til enhver tid. Produktspecifikationer kan variere fra de viste. Denne planlægningsguide bør ikke bruges som installationsvejledning for noget produkt. Der kræves yderligere oplysninger for at installere de produkter, der vises her, sikkert og korrekt. Specifik installationsvejledning vil være tilgængelig sammen med produktet ved levering og på vores hjemmeside fisherpaykel.com

DATBLAD



Modelnr.:

RB9064S1

Serie 9, Integreret CoolDrawer™

BEMÆRK: Se siden Købsbeslutning for alle dørpanel- og håndtagmuligheder og siden Dørpanelmuligheder for detaljerede oplysninger om paneler.

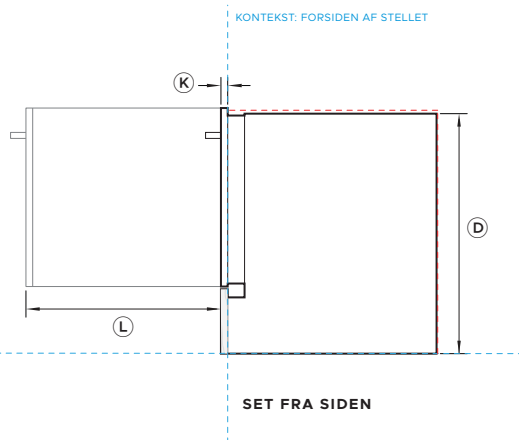
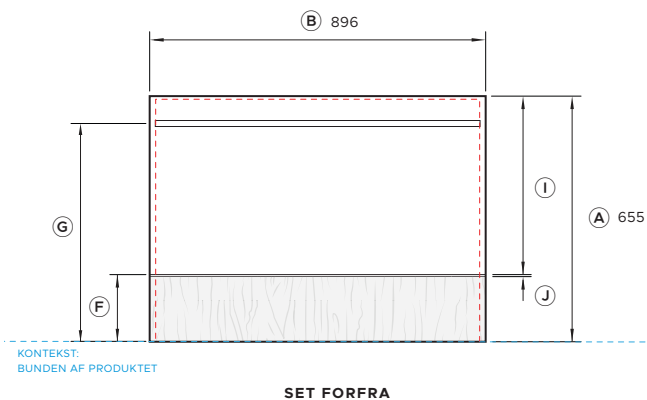
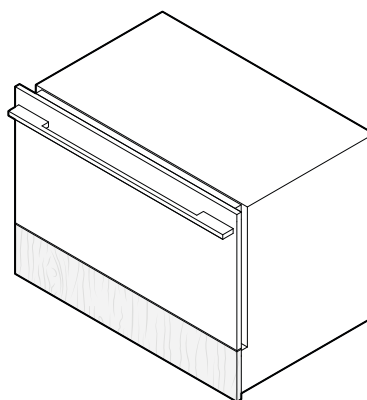
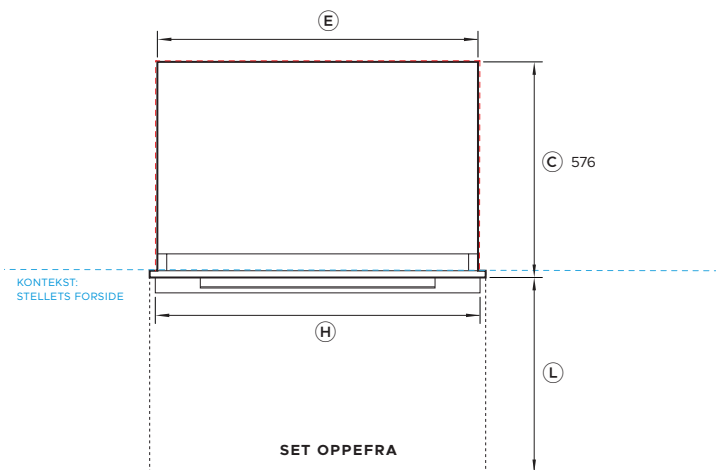
Produktmål	mm
A) Produkt højde i alt	640
B) Produkt bredde i alt	855
C) Produktets samlede dybde (uden håndtag og dørpanel)	557
D) Bredde af indvendig dør	805
E) Tykkelse af indvendig dør	45
F) Højden på den indvendige dør	448
G) Højde på nederste chassis	150
H) Højde fra produktets bund til bunden af døren	187

Minimumsafstande	mm
Minimum indvendig højde på åbningen	644
Minimum indvendig bredde på åbningen	864
Minimum hulrumsdybde i alt	560
Minimum afstand til hjørneskab	13
Minimum afstand til tilstødende skabsdør	2
Minimumsafstand til undersiden af bordpladen	2

BEMÆRK: For hensyntagen til udluftning for fodsparkdesignet, se udluftningssiden og installationsvejledningen. Tilpassede dørpaneler, fodspark og håndtag skal fremstilles/monteres af en snekker.

- ANGIVER KABINET/PRODUKTKONTEKST
- ANGIVER AFSTANDE TIL KØKKENELEMENTET
- ANGIVER UDSKÆRING

VIGTIGT: I denne guide kan målene variere med ±2 mm (1/16") Læs venligst installationsvejledningen for detaljerede oplysninger om installation af produktet. For fuld installationsvejledning & specifikationer besøg fisherpaykel.com



Modelnr.:

RB9064S1 Serie 9, Integreret CoolDrawer™

Vist med:

RD9064S Dørpanel i rustfrit stål
AHD5-RD90S Contemporary kvadratisk ædelt håndtag*

* Ikke leveret. Tilpassede dørpaneler skal fremstilles og monteres af snekderen. Håndtagets mål er identiske mellem farvevarianterne.

BEMÆRK: Se siden Købsbeslutning for alle dørpanel- og håndtagsmuligheder og siden Dørpanelmuligheder for detaljerede oplysninger om paneler.

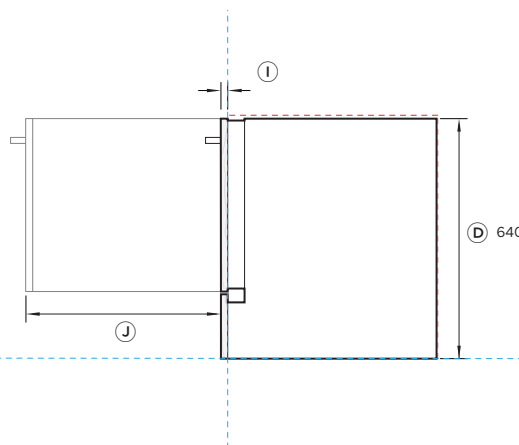
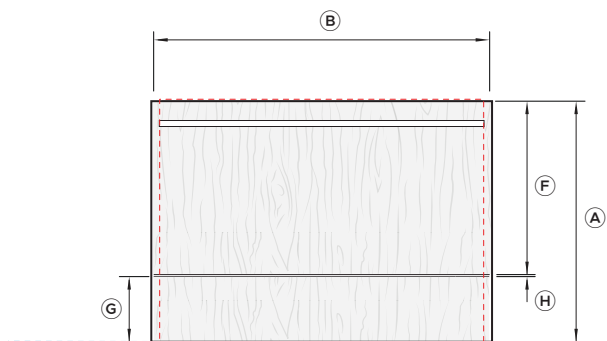
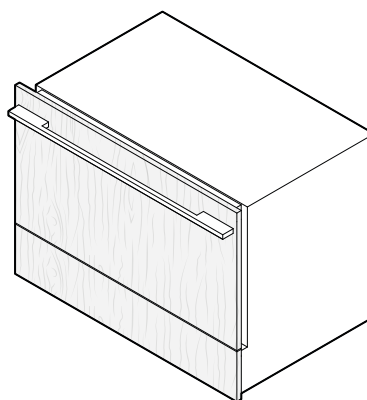
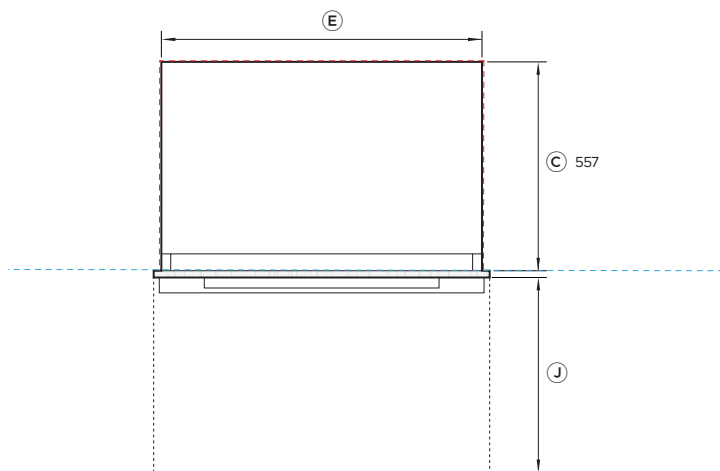
Produktmål	mm
Ⓐ Produkt højde i alt	655
Ⓑ Produkt bredde i alt	896
Ⓒ Produktets samlede dybde (ekskl. håndtag)	576
Ⓓ Stellets højde	640
Ⓔ Stellets bredde	855
Ⓕ Højde fra bundreference til bunden af skuffepanelet	175
Ⓖ Højde fra bund til centrum af håndtaget	582
Ⓗ Bredde på håndtaget	866
Ⓘ Højde på dørpanel i rustfrit stål	476
Ⓙ Minimumsafstand mellem paneler	4
Ⓚ Tykkelse af dørpanel	19
Ⓛ Maksimum forlængelse af skuffe	527

Minimumsafstande	mm
Minimum indvendig højde på åbningen	644
Minimum indvendig bredde på åbningen	864
Minimum hulrumsdybde i alt	560
Minimum afstand til hjørneskab	13
Minimum afstand til tilstødende skabsdør	2
Minimumsafstand til undersiden af bordpladen	2

BEMÆRK: For hensyntagen til udluftning for fodsparkdesignet, se udluftningssiden og installationsvejledningen. Tilpassede dørpaneler, fodspark og håndtag skal fremstilles/monteres af en snekker.

- ANGIVER KABINET/PRODUKTKONTEKST
- ANGIVER AFSTANDE TIL KØKKENELEMENTET
- ANGIVER UDSKÆRING

VIGTIGT: I denne guide kan målene variere med ±2 mm (1/16") Læs venligst installationsvejledningen for detaljerede oplysninger om installation af produktet. For fuld installationsvejledning & specifikationer besøg fisherpaykel.com



Modelnr.:

RB9064S1 Serie 9, Integreret CoolDrawer™

Vist med:

AHD5-RD90S Tilpasset dørpanel – Dobbel*
Moderne firkantet fint håndtag**

* Ikke leveret. Tilpassede dørpaneler skal fremstilles og monteres af producenten af køkkenelementerne.

** Valgfrit, medfølger ikke. Tilpassede håndtag kan bruges og justeres til at passe i enhver højde inden for rimelighedens grænser på et tilpasset dørpanel.

BEMÆRK: Se siden Købsbeslutning for alle dørpaneler og håndtag samt siden Dørpanel-muligheder for detaljerede oplysninger om panelet.

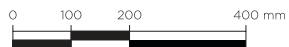
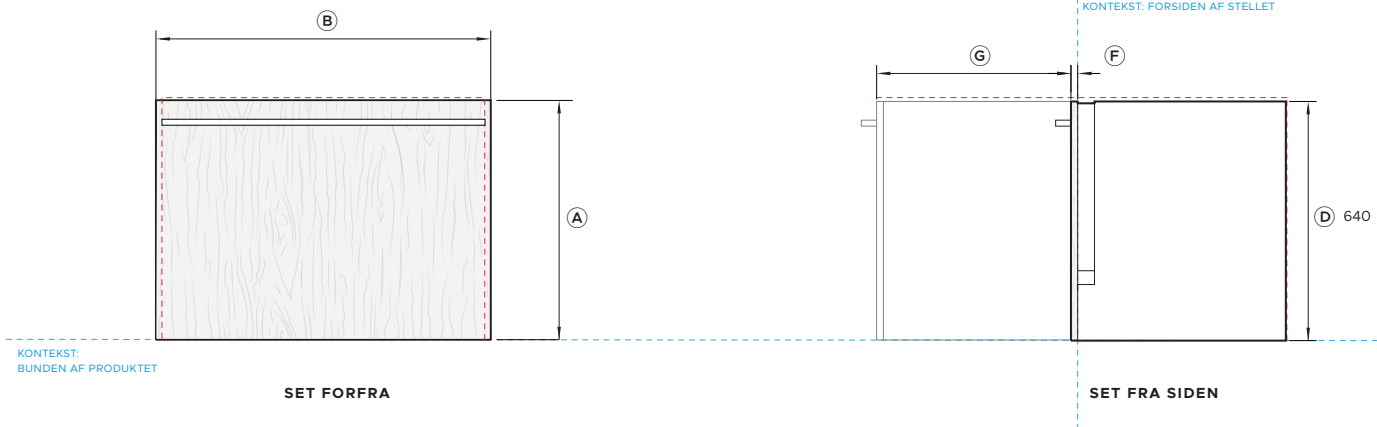
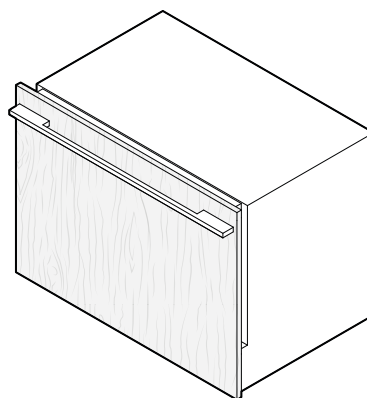
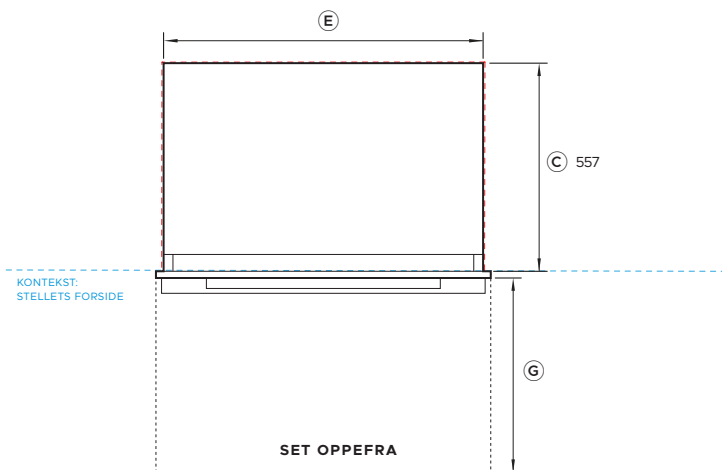
Produktmål	mm
(A) Produkthøjde i alt	min 640
(B) Samlet bredde af tilpasset dørpanel	min. 860
(C) Stellets dybde	557
(D) Stellets højde	640
(E) Stellets bredde	855
(F) Højde for tilpasset dørpanel*	min 456
(G) Højde fra nederste referencepunkt til toppen af falsk panel	150–180
(H) Minimumsafstand mellem tilpassede paneler	4
(I) Tykkelse af dørpanel	16–20
(J) Maksimum forlængelse af skuffe	527

Minimumsafstande	mm
Minimum indvendig højde på åbningen	644
Minimum indvendig bredde på åbningen	864
Minimum hulrumsdybde i alt	560
Minimum afstand til hjørneskab	13
Minimum afstand til tilstødende skabsdør	2
Minimumsafstand til undersiden af bordpladen	2

BEMÆRK: For udluftning i forbindelse med fodsparkdesignet, se venligst udluftningssiden og installationsvejledningen. Tilpassede dørpaneler, fodspark og håndtag skal fremstilles/monteres af en snedker.

- ANGIVER KABINET/PRODUKTKONTEKST
- ANGIVER AFSTANDE TIL KØKKENELEMENTET
- ANGIVER UDSKÆRING

VIGTIGT: I denne guide kan målene variere med ±2 mm (1/16") Læs venligst installationsvejledningen for detaljerede oplysninger om installation af produktet. For fuld installationsvejledning & specifikationer besøg fisherpaykel.com



Modelnr.:

RB9064S1 Serie 9, Integreret CoolDrawer™

Vist med:

AHD5-RD90S Tilpasset dørpanel – enkelt*
Moderne firkantet fint håndtag**

* Ikke leveret. Tilpassede dørpaneler skal fremstilles og monteres af producenten af køkkenelementerne.

** Valgfrit, medfølger ikke. Tilpassede håndtag kan bruges og justeres til at passe i enhver højde inden for rimelighedens grænser på et tilpasset dørpanel.

BEMÆRK: Se siden Købsbeslutning for alle dørpaneler og håndtag samt siden Dørpanel-muligheder for detaljerede oplysninger om panelet.

Produktmål	mm
(A) Samlet højde for tilpasset dørpanel	min 640
(B) Samlet bredde af tilpasset dørpanel	min. 860
(C) Produktets samlede dybde (eksklusive håndtag og dørpanel)	557
(D) Stallets højde	640
(E) Stallets bredde	855
(F) Tykkelse af tilpasset dørpanel	16-20
(G) Maksimum forlængelse af skuffe	527

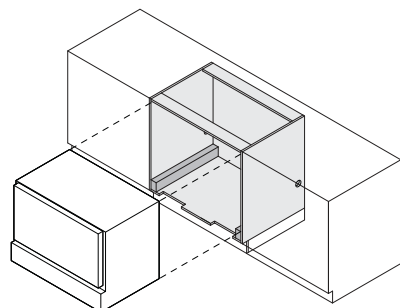
Minimumsafstand	mm
Minimum indvendig højde på åbningen	644
Minimum indvendig bredde på åbningen	864
Minimum hulrumsdybde i alt	560
Minimum afstand til hjørneskab	13
Minimum afstand til tilstødende skabsdør	2
Minimumsafstand til undersiden af bordpladen	2

BEMÆRK: For udluftning i forbindelse med fodsparkdesignet, se venligst udluftningssiden og installationsvejledningen. Tilpassede dørpaneler, fodspark og håndtag skal fremstilles/monteres af en snedker.

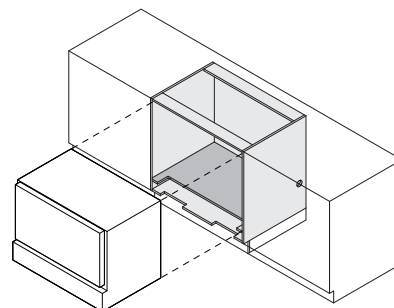
- ANGIVER KABINET/PRODUKTKONTEKST
- ANGIVER AFSTANDE TIL KØKKENELEMENTET
- ANGIVER UDSKÆRING

VIGTIGT: I denne guide kan målene variere med ±2 mm (1/16") Læs venligst installationsvejledningen for detaljerede oplysninger om installation af produktet. For fuld installationsvejledning & specifikationer besøg fisherpaykel.com

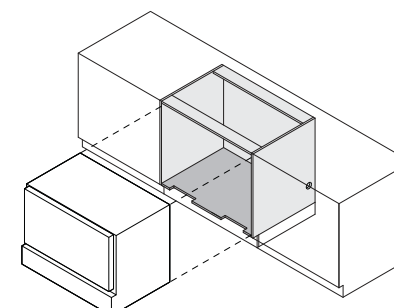
SPECIFIKATIONER FOR UDLUFTNING



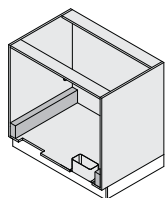
ISOMETRISK VISNING (PRODUKT OG KØKKENELEMENT)



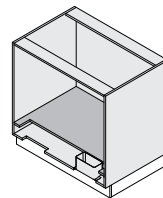
ISOMETRISK VISNING (PRODUKT OG KØKKENELEMENT)



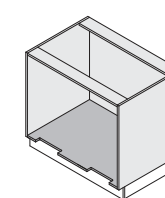
ISOMETRISK VISNING (PRODUKT OG KØKKENELEMENT)



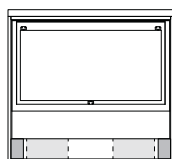
ISOMETRISK VISNING (KØKKENELEMENTER OG UDLUFTNINGSKOMPONENTER)



ISOMETRISK VISNING (KØKKENELEMENTER OG UDLUFTNINGSKOMPONENTER)

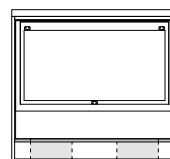


ISOMETRISK VISNING (KØKKENELEMENTER OG UDLUFTNINGSKOMPONENTER)



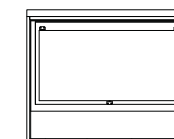
FORFRA (PRODUKT OG KØKKENELEMENT)

Min. 50 mm fodspark



FORFRA (PRODUKT OG KØKKENELEMENT)

Min. 50 mm fodspark



FORFRA (PRODUKT OG KØKKENELEMENT)

COOLDRAWER™ PÅ AFSTANDSSTYKKER

CoolDrawer™ er forhøjet i skabet og hviler på mindst 20 mm afstandsstykker på begge sider for at sikre tilstrækkelig ventilation. For oplysninger om installation, se installationsvejledningen.

COOLDRAWER™ PÅ FASTGJORT HYLDE

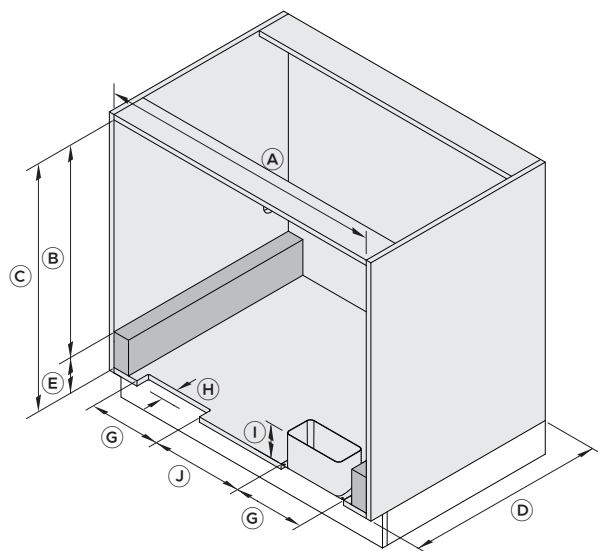
CoolDrawer™ er forhøjet i skabet på en fastgjort indvendig hylde, som kan bruges som et alternativ til afstandsstykker til at placere skuffen i den rigtige højde. Hylde kræver en kritisk udskæring på mindst 102 mm i dybden på forsiden for at sikre korrekt afstand og ventilation. For oplysninger om installation, se installationsvejledningen.

COOLDRAWER™ PÅ BUNDHYLDEN

CoolDrawer™ placeres direkte på den nederste hylde uden afstandsstykke eller indvendig hylde. Denne installation afhænger af højden på dit skab, som skal justeres for at få plads til chassis og de nødvendige hulrumsafstande. Bunden af hylde/MDF skal forsegles for at forhindre fugtskader. For oplysninger om installation, se installationsvejledningen.

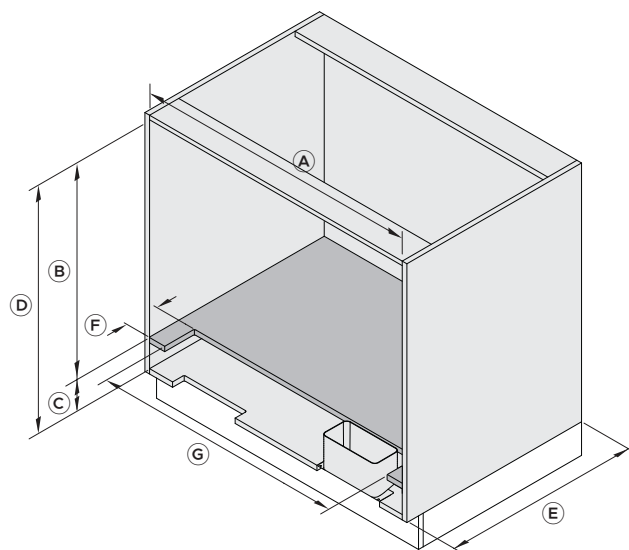
De modeller, der vises i denne planlægningsguide, er muligvis ikke tilgængelige på alle markeder og kan ændres til enhver tid. Produktspecifikationer kan variere fra de viste. Denne planlægningsguide bør ikke bruges som installationsvejledning for noget produkt. Der kræves yderligere oplysninger for at installere de produkter, der vises her, sikkert og korrekt. Specifik installationsvejledning vil være tilgængelig sammen med produktet ved levering og på vores hjemmeside fisherpaykel.com

COOLDRAWER™ PÅ AFSTANDSSTYKKER



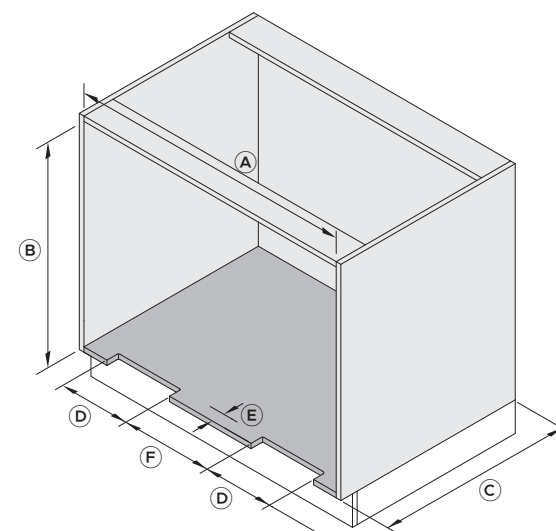
Mål	mm
A Hulrummets bredde	min. 864
B Højde fra toppen af afstandsstykket til køkkenelementets indvendige flade*	min. 644
C Hulrummets højde i alt	min 664
D Hulrummets dybde	min. 560
E Højde på afstandsstykke	20-120
F Bredde på afstandsstykke	50
G Bredden af udskæringen i udluftningskanalen	215
H Dybde af udluftningskanalens udskæring	40
I Højden på udluftningskanalen	20-120
J Afstand mellem udluftningskanalernes udskæringer	280

COOLDRAWER™ PÅ FASTGJORT HYLDE



Mål	mm
A Hulrummets bredde	min. 864
B Højden af hulrummet over den indvendige hylde	min. 644
C Højde på indvendig hylde og hulrum nedenfor	20-120
D Hulrummets højde i alt	min 664
E Hulrummets dybde	min. 560
F Udskæringsdybde i forenden af den indvendige hylde	min. 102
G Bredde af indvendig hyldeudskæring	min. 764

COOLDRAWER™ PÅ BUNDHYLDEN



Mål	mm
A Hulrummets bredde	min. 864
B Højde på hulrum	min. 644
C Hulrummets dybde	min. 560
D Udskæringens bredde til udluftning	215
E Dybde af udluftningskanalens udskæring	40
F Afstand mellem udluftningskanalernes udskæringer	280

De modeller, der vises i denne planlægningsguide, er muligvis ikke tilgængelige på alle markeder og kan ændres til enhver tid. Produktspecifikationer kan variere fra de viste. Denne planlægningsguide bør ikke bruges som installationsvejledning for noget produkt. Der kræves yderligere oplysninger for at installere de produkter, der vises her, sikkert og korrekt. Specifik installationsvejledning vil være tilgængelig sammen med produktet ved levering og på vores hjemmeside fisherpaykel.com

MULIGHEDER FOR DØRPANELER

MÅL PÅ DØRPANELER I RUSTFRIT STÅL

Model:

Series 9 Integrated CoolDrawer™ - RB9064S1

Skuffemål på paneler

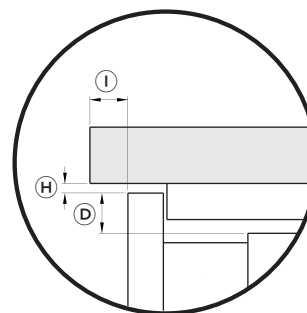
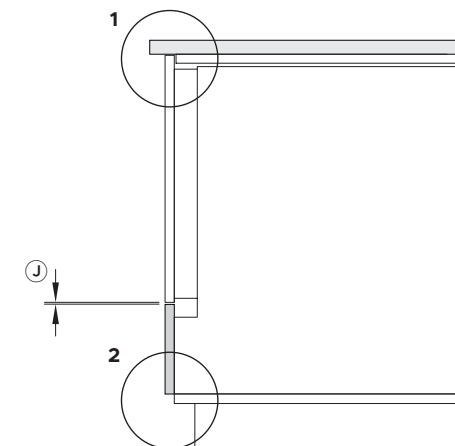
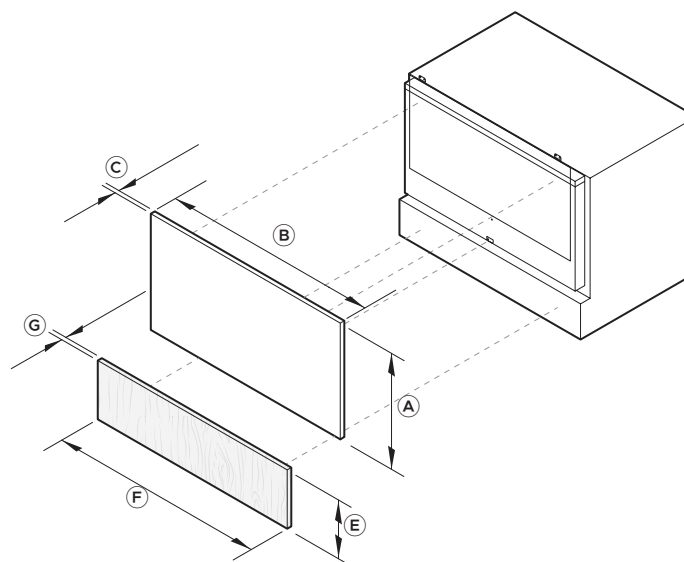
	mm
Ⓐ Højde på dørpanel i rustfrit stål	476
Ⓑ Bredden af dørpanel i rustfrit stål	896
Ⓒ Tykkelse af dørpanel i rustfrit stål	19
Ⓓ Toppen af chassiset til toppen af ståldørpanelet	15

Falsk panelmål

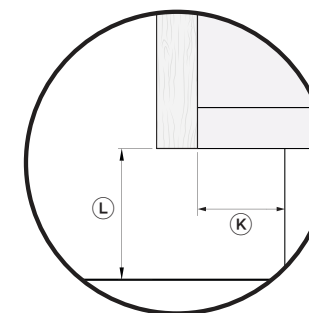
	mm
Ⓔ Højde af falsk panel	175
Ⓕ Bredden af falsk panel	896
Ⓖ Tykkelse af falsk panel	16-20

Afstandsmål

	mm
Ⓗ Afstand mellem toppen af dørpanelet og undersiden af bordpladen	min. 2
Ⓘ Afstand mellem bordpladens forreste ende og dørpanelets forreste overflade	maks. 20
Ⓙ Mellemrum mellem skuffepanel og falsk panel	4
Ⓚ Dybde fra front af element til fodsparkpanel	min. 40
Ⓛ Minimum højde fra bund af tilpasset falsk panel til gulv	min. 50



OPLYSNINGER 1: ØVRE KØKKENELEMENTAFSTAND



DETALJE 2: NEDRE KØKKENELEMENTAFSTAND

De modeller, der vises i denne planlægningsguide, er muligvis ikke tilgængelige på alle markeder og kan ændres til enhver tid. Produktspecifikationer kan variere fra de viste. Denne planlægningsguide bør ikke bruges som installationsvejledning for noget produkt. Der kræves yderligere oplysninger for at installere de produkter, der vises her, sikkert og korrekt. Specifik installationsvejledning vil være tilgængelig sammen med produktet ved levering og på vores hjemmeside fisherpaykel.com

TILPASSET DØRPANEL – DOBBELT MÅL

Model:

Series 9 Integrated CoolDrawer™ - RB9064S1

Skuffemål på paneler

	mm
(A) Højden på tilpasset dørpanel**	min. 456 maks. 486
(B) Maksimal forlængelse fra den minimale højde på dørpanelet*	30
(C) Tilpassede dørpanels bredde	min. 860
(D) Tykkelse af tilpasset dørpanel	16-20

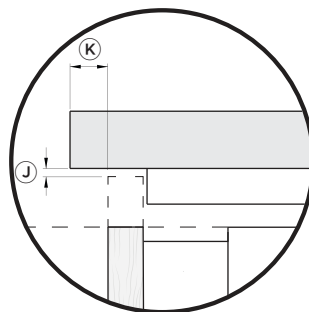
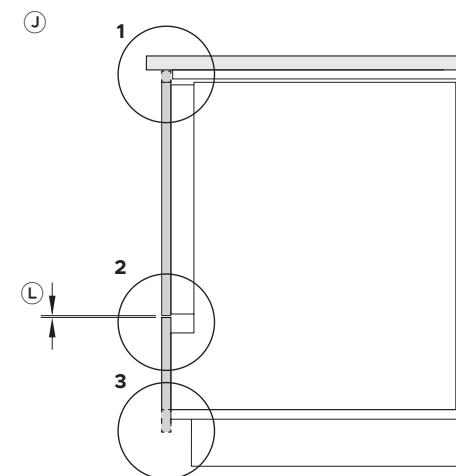
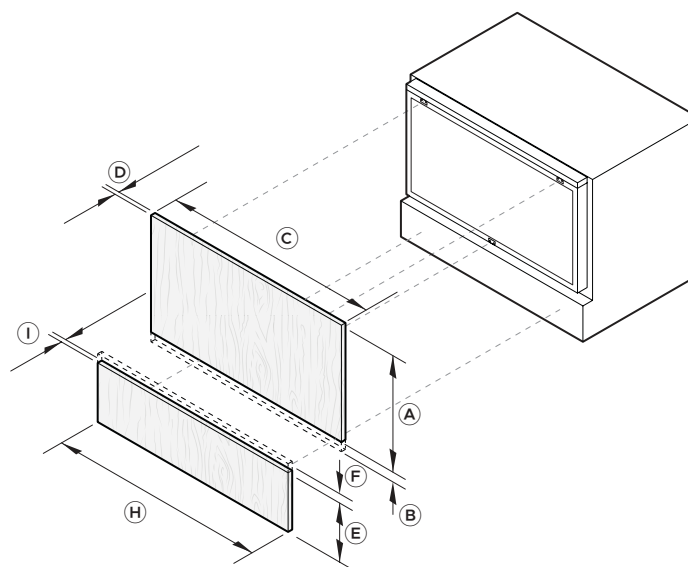
Falsk panelmål

	mm
(E) Højde på tilpasset falsk panel*	150-180
(F) Maksimal forlængelse fra den minimale højde på det falske panel	30
(G) Minimumshøjde fra bunden af inderdøren til bunden af det tilpassede dørpanel	3
(H) Bredde på tilpasset falsk panel	min. 896
(I) Tykkelse af tilpasset falsk panel	16-20

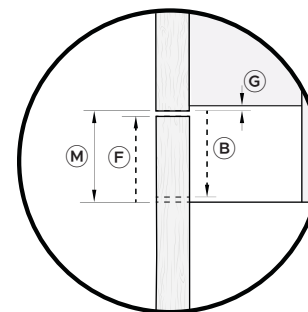
Afstandsmål

	mm
(J) Afstand mellem toppen af dørpanelet og undersiden af bordpladen	min. 2
(K) Afstand mellem bordpladens forreste ende og dørpanelets forreste overflade	maks. 20
(L) Mellemrum mellem dørpanelet og det falske panel	4
(M) Højde på variabel opdelingslinje	34
(N) Dybde fra front af element til fodsparkpanel	min. 40
(O) Minimum højde fra bund af tilpasset falsk panel til gulv	min. 50

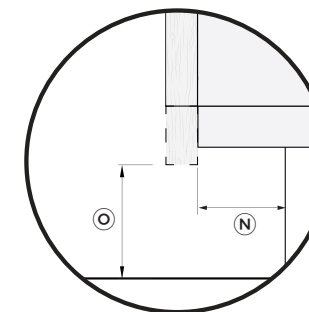
*Paneter kan tilpasses til enhver given højde i disse serier, og det skal sikres, at der er et minimumsmellemrum på 4 mm mellem paneler.
** Hvor toppen af panelet er på linje med toppen af chassiset, kan panelet forlænges opad ud over de angivne værdier.



OPLYSNINGER 1: ØVRE KØKKENELEMENTAFSTAND



OPLYSNING 2: VARIABEL OPDELINGSLINJE



OPLYSNINGER 3: NEDRE KØKKENELEMENTAFSTAND

De modeller, der vises i denne planlægningsguide, er muligvis ikke tilgængelige på alle markeder og kan ændres til enhver tid. Produktspecifikationer kan variere fra de viste. Denne planlægningsguide bør ikke bruges som installationsvejledning for noget produkt. Der kræves yderligere oplysninger for at installere de produkter, der vises her, sikkert og korrekt. Specifik installationsvejledning vil være tilgængelig sammen med produktet ved levering og på vores hjemmeside fisherpaykel.com

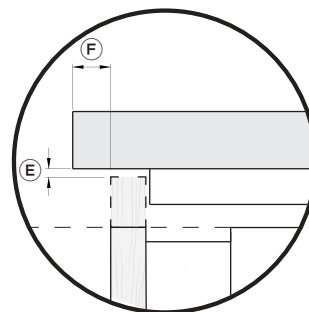
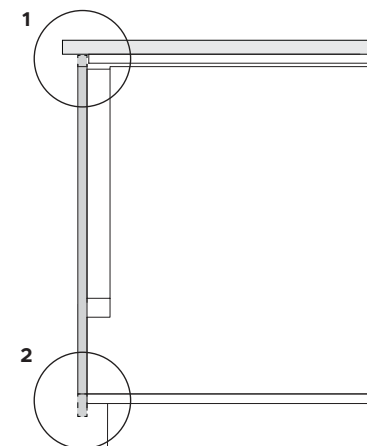
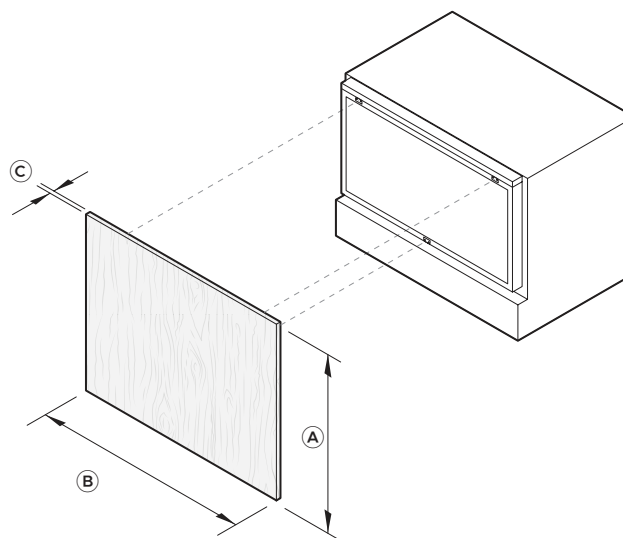
TILPASSET DØRPANEL – ENKELT MÅL

Model:
Series 9 Integrated CoolDrawer™ - RB9064S1

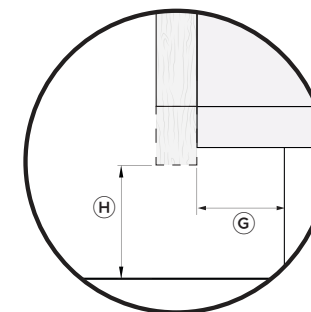
Skuffemål på paneler	mm
(A) Højde for brugerdefineret dørpanel*	min. 640
(B) Tilpassede dørpanels bredde	min. 860
(C) Tykkelse af tilpasset dørpanel	16–20
(D) Fra toppen af chassiset til toppen af tilpasset dørpanel i minimumshøjde	2

Afstandsmål	mm
(E) Afstand mellem toppen af dørpanelet og undersiden af bordpladen	min. 2
(F) Afstand mellem bordpladens forreste ende og dørpanelets forreste overflade	maks. 20
(G) Dybde fra front af korpus til fodsparkpanel	min. 40
(H) Minimum højde fra bund af tilpasset falsk panel til gulv	min. 50

*Hvor det tilpassede dørpanel justeres med toppen og bunden af chassiset, kan panelet forlænges op og ned.



OPLYSNINGER 1: ØVRE KØKKENELEMENTAFSTAND



DETALJE 2: NEDRE KØKKENELEMENTAFSTAND

De modeller, der vises i denne planlægningsguide, er muligvis ikke tilgængelige på alle markeder og kan ændres til enhver tid. Produktspecifikationer kan variere fra de viste. Denne planlægningsguide bør ikke bruges som installationsvejledning for noget produkt. Der kræves yderligere oplysninger for at installere de produkter, der vises her, sikkert og korrekt. Specifik installationsvejledning vil være tilgængelig sammen med produktet ved levering og på vores hjemmeside fisherpaykel.com

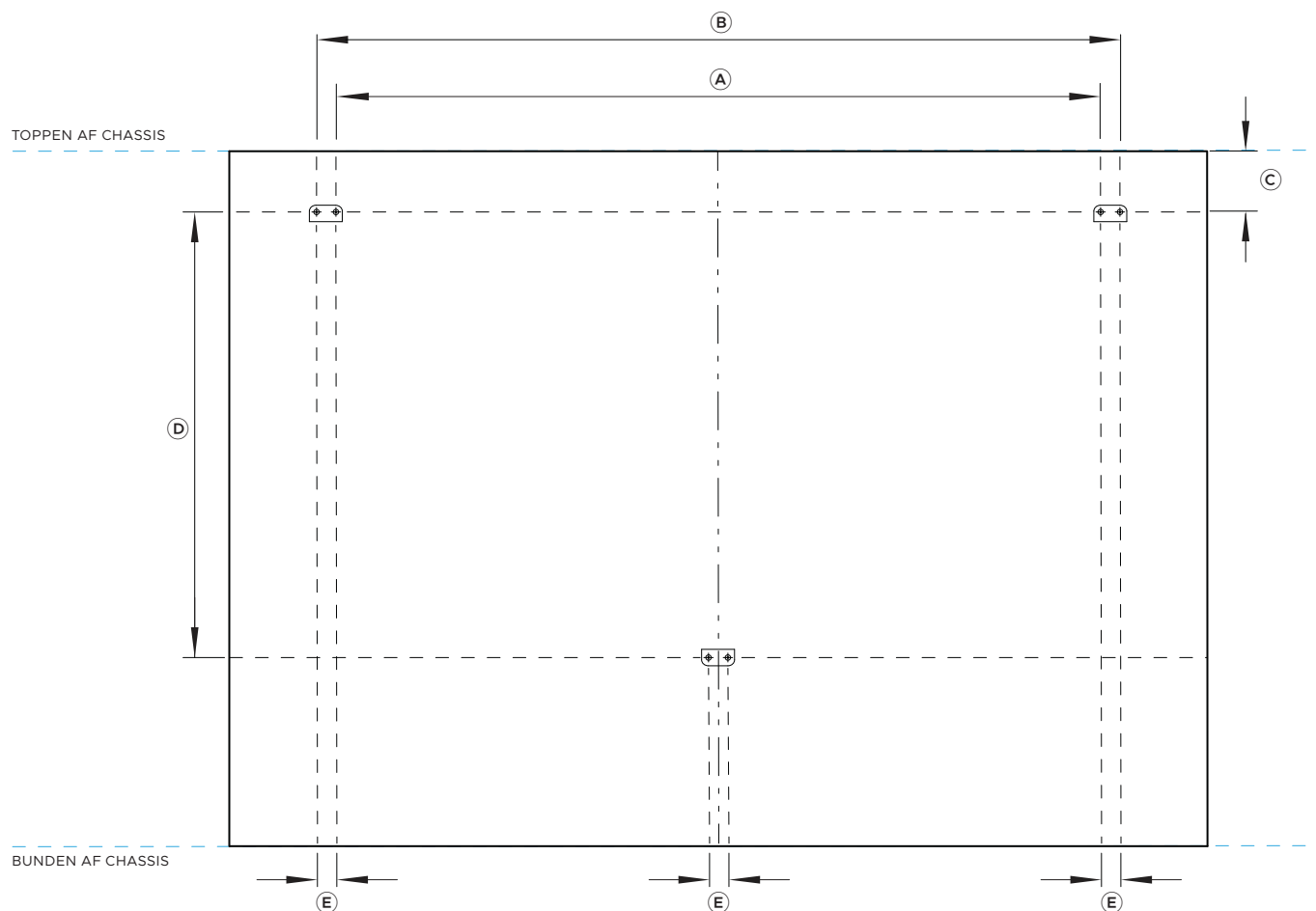
FORBEREDELSE AF TILPASSET DØRPANEL

Specifikationer for tilpasset panelfastgørelse **mm**

Ⓐ	Afstand mellem centret af øverste indvendige fastgørelser	710
Ⓑ	Afstand mellem midten af de øvre udvendige fastgørelser	746
Ⓒ	Centrum af øverste panel fastgørelsespunkter til øverste del af chassis	38,5
Ⓓ	Vertikal afstand mellem øvre og nedre panelfastgørelser	409
Ⓔ	Afstand mellem hullernes centrum ved fastgørelsespunkter	18

Bemærk: Panelets bredde og forlængelser varierer alt efter dit køkkenelements specifikationer.

Tilpasset dørpanel og fodspark skal fremstilles og monteres af producenten af køkkenelementerne.



De modeller, der vises i denne planlægningsguide, er muligvis ikke tilgængelige på alle markeder og kan ændres til enhver tid. Produktspecifikationer kan variere fra de viste. Denne planlægningsguide bør ikke bruges som installationsvejledning for noget produkt. Der kræves yderligere oplysninger for at installere de produkter, der vises her, sikkert og korrekt. Specifik installationsvejledning vil være tilgængelig sammen med produktet ved levering og på vores hjemmeside fisherpaykel.com

SERVICES

ELEKTRISKE SPECIFIKATIONER**Modelnummer**

RB9064S1 Series 9 Integrated CoolDrawer™

Elektrik

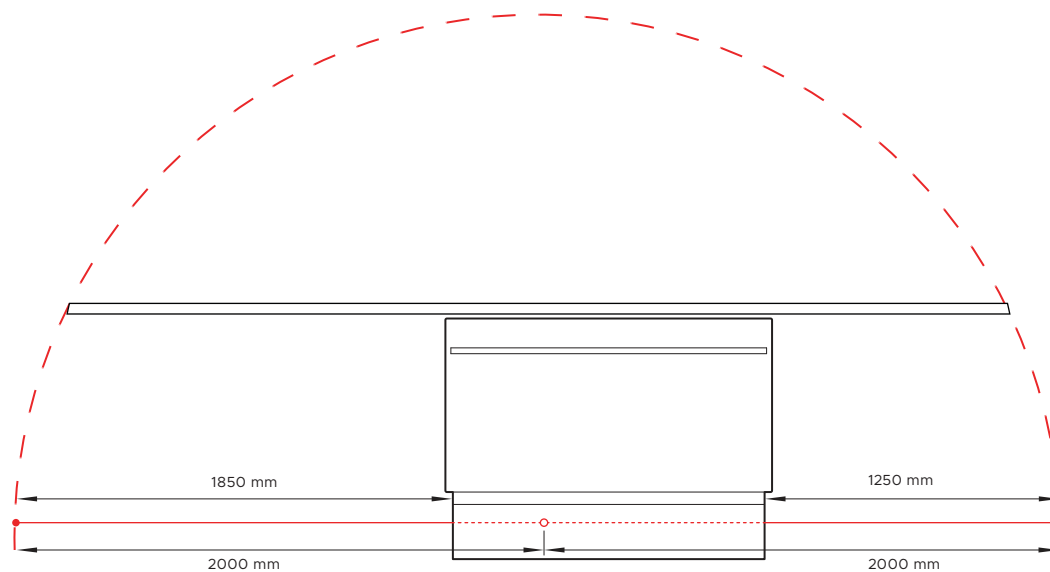
Forsyning 230 V, 50 Hz

Drift 10 A

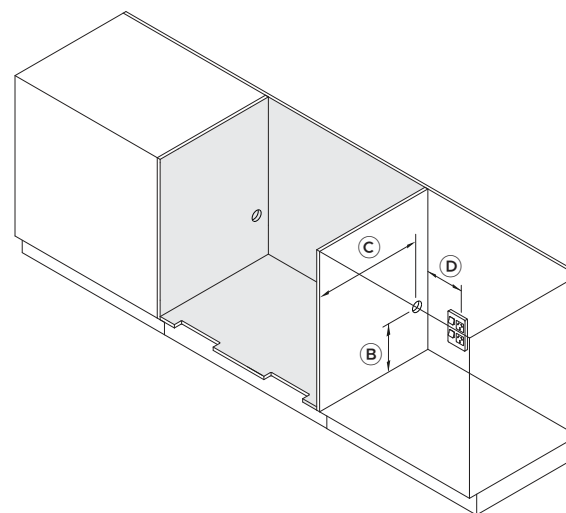
Tilslutning 3-stiftet jordforbindelsestype

Netledningens dimensioner

Samlet længde af netledningen 2000 mm

Længde af netledning fra kanten af apparatets chassis **Venstre side - 1850mm**
Højre side - 1250mm**SPECIFIKATIONER FOR FORSYNING**

Mål	mm
A) Diameter af udskæring i forsyningsområdet	Ø 50
B) Afstanden fra udskæringen i forsyningsområdet til toppen af panelet/afstandsstykket, hvor produktet skal placeres	min. 130
C) Afstand fra fronten af køkkenelementrammen til midten af forsyningsområdets udskæring	min. 535
D) Afstand fra forsyningsområdets udskæring til den tilstødende stikkontakt	maks. 850



De modeller, der vises i denne planlægningsguide, er muligvis ikke tilgængelige på alle markeder og kan ændres til enhver tid. Produktspecifikationer kan variere fra de viste. Denne planlægningsguide bør ikke bruges som installationsvejledning for noget produkt. Der kræves yderligere oplysninger for at installere de produkter, der vises her, sikkert og korrekt. Specifik installationsvejledning vil være tilgængelig sammen med produktet ved levering og på vores hjemmeside fisherpaykel.com

