
KAFFEEMASCHINE INSTALLATIONSHINWEISE

Zugriff auf die technischen Daten Ihres Produkts	3
Elektrischer Anschluss	5

FISHER & PAYKEL

NZ AU UK IE SG EU

EINBAU-KAFFEEMASCHINE

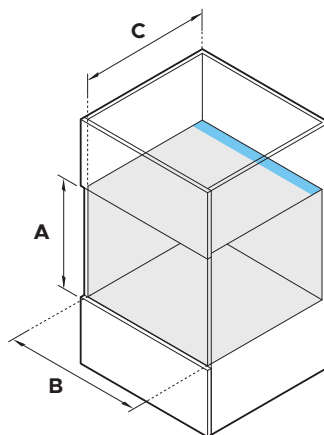
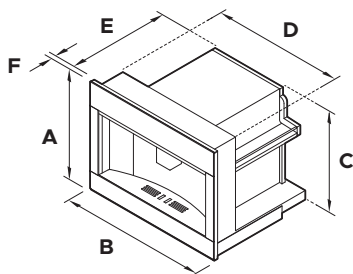
EB60MSG3, EB60MSB3, EB60CSX3, EB76PSX3



Die vollständigen Informationen zu Produkt, Einbauschränken und Wartung finden Sie in der Einbauanleitung, auf die Sie zugreifen können, indem Sie den QR-Code scannen oder fisherpaykel.com/specify besuchen. Suchen Sie nach Gerätetyp, Produktname oder Modellcode.

60CM MODELLE

EB60MSG3, EB60MSB3, EB60CSX3



PRODUKTABMESSUNGEN	mm
A Gesamthöhe	458
B Gesamtbreite	596
C Höhe des Gehäuses	445
D Breite des Gehäuses	560
E Tiefe des Gehäuses	460
F Stärke des Bedienfelds	20

HOHLRAUMABMESSUNGEN	mm
A Minimale Innenhöhe des Einbauraums	450
B Innere Mindestbreite des Einbauraums	560
C Minimale Tiefe des Innenraums*	545*

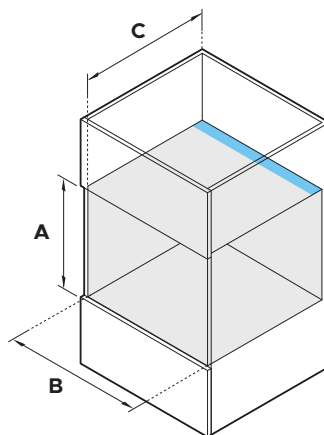
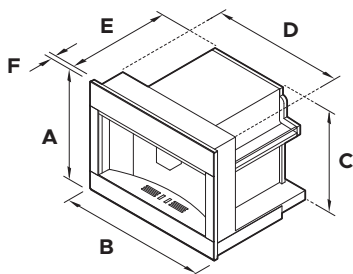
* Eine gesamte Lüftungsfläche von mindestens 280 cm² ist erforderlich.



Die vollständigen Informationen zu Produkt, Einbauschränken und Wartung finden Sie in der Einbauanleitung, auf die Sie zugreifen können, indem Sie den QR-Code scannen oder fisherpaykel.com/specify besuchen. Suchen Sie nach Gerätetyp, Produktname oder Modellcode.

76CM MODELLE

EB76PSX3



PRODUKTABMESSUNGEN	mm
A Gesamthöhe	458
B Gesamtbreite	758
C Höhe des Gehäuses	445
D Breite des Gehäuses	560
E Tiefe des Gehäuses	460
F Stärke des Bedienfelds	24

HOHLRAUMABMESSUNGEN	mm
A Minimale Innenhöhe des Einbauraums	450
B Innere Mindestbreite des Einbauraums	560
C Minimale Tiefe des Innenraums*	550*

* Eine gesamte Lüftungsfläche von mindestens 280 cm² ist erforderlich.

ELEKTRISCHER ANSCHLUSS

SPEZIFIKATIONEN	WB60-MODELLE
WARTUNG (A)	10
VERSORGUNG (Hz)	50
SPANNUNG (V)	220-240V

FISHERPAYKEL.COM

© Fisher & Paykel Appliances2026. Alle Rechte vorbehalten.

Die Modelle in diesem Leitfaden sind möglicherweise nicht in allen Märkten verfügbar und können sich jederzeit ändern.

Die in diesem Leitfaden aufgeführten technischen Daten beziehen sich auf die jeweiligen Produkte und Modelle zum Zeitpunkt des Veröffentlichungsdatums. Da wir unsere Produkte ständig verbessern, können sich diese technischen Daten jederzeit ändern.

Um aktuelle Informationen zur Verfügbarkeit von Modellen und Ausführungen in Ihrem Land zu erhalten, besuchen Sie bitte unsere Website oder kontaktieren Sie Ihren regionalen Fisher & Paykel-Händler.

433147A 05.26