

**FOURS ET APPAREILS COMPLÉMENTAIRES
MINIMAL DE 24 PO**

GUIDE DE PLANIFICATION

FOUR AUTONETTOYANT SÉRIE 9 | OB24SAMPUB5, OB24SAMPUG5

FOUR COMBI-VAPEUR SÉRIE 11 | OS24SAMHUB5

FOUR COMPACT COMBI-VAPEUR SÉRIE 11 | OS24NAMHUB5

FOUR COMPACT COMBI-VAPEUR SÉRIE 9 | OS24NAMVUB5, OS24NAMVUG5

FOUR COMPACT À CONVECTION RAPIDE SÉRIE 9 | OM24NMUB5, OM24NMUG5

TIROIR-RÉCHAUD SÉRIE 9 | WB24SMB3, WB24SMG3

TABLE DES MATIÈRES | 24" OVENS AND COMPANIONS

INTRODUCTION

Ce guide de planification complet vous fournit le cadre et les outils nécessaires pour obtenir le résultat souhaité avec les appareils électroménagers Fisher & Paykel. Dans ce guide, vous trouverez une gamme d'informations conceptuelles, détaillées et dimensionnelles sur les produits pour donner vie à vos idées et créer des espaces qui reflètent vraiment votre vision.

ASSISTANCE

Pour une planification de conception et un soutien d'installation supplémentaires, veuillez contacter l'équipe de soutien de conception Fisher & Paykel.

designsupport@fisherpaykel.com

REMARQUES

Les modèles présentés dans ce Guide de planification peuvent ne pas être disponibles sur tous les marchés et sont susceptibles de changer à tout moment. Consultez notre site Web fisherpaykel.com pour obtenir la version la plus récente du document. Les spécifications du produit peuvent différer de celles indiquées. Ce Guide de planification ne doit pas être utilisé comme guide d'installation pour un produit. Des conseils d'installation spécifiques seront fournis avec le produit à la livraison ainsi que sur notre site Web.

CONCEPTION CONCEPTUELLE	PAGE	CONCEPTION ÉLABORÉE ET DÉTAILLÉE	PAGE	CONCEPTION ÉLABORÉE ET DÉTAILLÉE	PAGE
CHOIX DE DESIGN		FICHES TECHNIQUES		CONSIDÉRATIONS DE PLANIFICATION	
Styles	4	Four autonettoyant	19	Préparation des armoires	26
Style Minimal	5	Four combi-vapeur	20	Ventilation	27
Options d'installation	6	Four compact combi-vapeur	21	Hauteur d'empilage	28
Aperçu	7	Four compact combi-vapeur	22		
		Four compact à convection rapide	23	SERVICES	
GUIDE DE SPÉCIFICATION		Tiroir chauffant	24	Connexion et alimentation électrique	30
Four autonettoyant	9				
Four combi-vapeur	10				
Four compact combi-vapeur	11				
Four combi-vapeur compact	12				
Four à convection rapide compact	13				
Tiroir chauffant	14				
Dimensions - Fours	15				
Dimensions - fours compacts et produits complémentaires	16				
Entretiens	17				

CHOIX DE DESIGN



STYLE MINIMAL - SANS POIGNÉES



STYLE MINIMALISTE



STYLE CONTEMPORAIN

Célébrant une esthétique singulière pour se fondre harmonieusement dans la cuisine, les fours de style minimaliste se caractérisent par des contrastes subtils de textures et de tons pour un sentiment de raffinement et de pureté.

Définis par des lignes épurées et des éléments de design intemporels, les fours de style contemporain apportent un sens d'équilibre et de raffinement. Une esthétique polyvalente qui s'harmonise avec une variété de styles de cuisine.

Ce guide de planification est destiné au style Minimal avec des fours et produits complémentaires de 24 po. Pour obtenir des informations sur d'autres styles, veuillez visiter le site Web de Fisher & Paykel. Pour voir quels modèles sont disponibles, consultez la section « Aperçu » de ce guide de planification.

Les modèles présentés dans le présent Guide de planification peuvent ne pas être disponibles sur tous les marchés et sont susceptibles de changer à tout moment. Les spécifications du produit peuvent différer de celles indiquées. Ce guide de planification ne doit pas être utilisé comme guide d'installation pour un produit. De plus amples informations sont nécessaires pour installer correctement et en toute sécurité les produits présentés ici. Des conseils d'installation spécifiques seront disponibles avec le produit à la livraison et sur notre site Web fisherpaykel.com

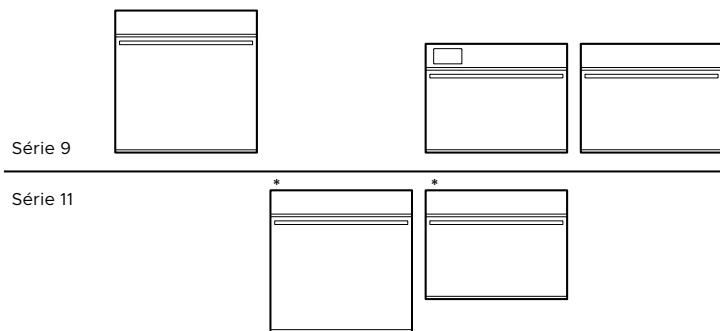
FINI



FOURS

AUTONETTOYANT COMBI-VAPEUR

CONVECTION RAPIDE



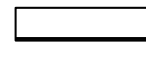
*Seuls les modèles noirs sont disponibles

SÉRIE 11 - FOURS COMBI-VAPEUR

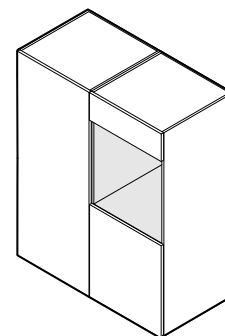
Les fours combi-vapeur de la série 11 possèdent un réservoir d'eau interne dans le tableau de commande.

PRODUITS COMPLÉMENTAIRES

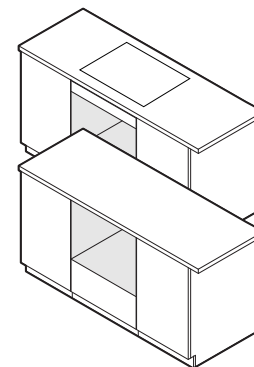
TIROIR CHAUFFANT



OPTIONS D'INSTALLATION



Installation dans le mur



Installation sous le banc

Les modèles présentés dans le présent Guide de planification peuvent ne pas être disponibles sur tous les marchés et sont susceptibles de changer à tout moment. Les spécifications du produit peuvent différer de celles indiquées. Ce guide de planification ne doit pas être utilisé comme guide d'installation pour un produit. De plus amples informations sont nécessaires pour installer correctement et en toute sécurité les produits présentés ici. Des conseils d'installation spécifiques seront disponibles avec le produit à la livraison et sur notre site Web fisherpaykel.com

CONSIDÉRATIONS

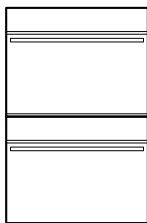
Différentes configurations possibles, veuillez considérer les hauteurs pour les installations en grille et en rangée.

HAUTEUR D'EMPILAGE

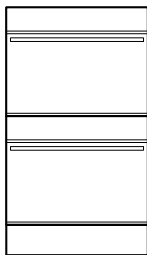
La hauteur d'empilage correspond à la hauteur totale du produit avec un dégagement minimal entre le panneau avant de l'appareil et le panneau avant de l'armoire supérieure ou de l'appareil.

INSTALLATION SUPERPOSÉE

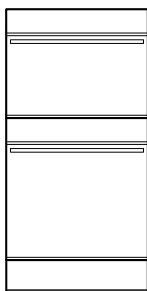
Hauteur de la pile
36 7/32 po (920 mm)



Hauteur de la pile
41 3/4" (1060 mm)

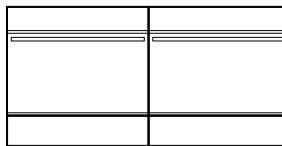


Hauteur de la pile
47 1/4" (1 200mm)

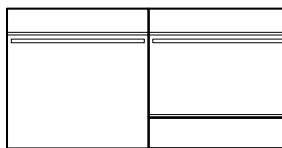


INSTALLATION DE GRILLE

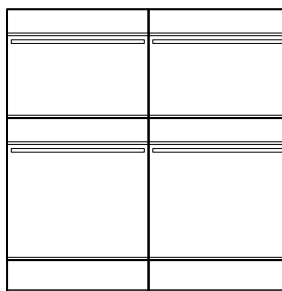
Hauteur de la pile
23 5/8" (600mm)



Hauteur de la pile
23 5/8" (600mm)

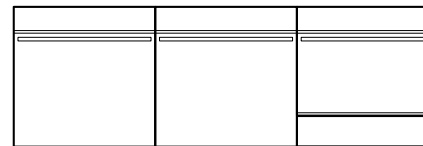


Hauteur de la pile
47 1/4" (1 200mm)



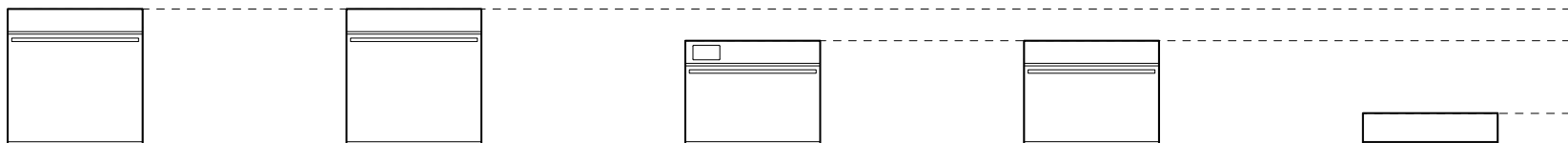
INSTALLATION EN RANGÉE

Hauteur de la pile
23 5/8" (600mm)

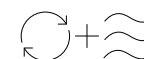
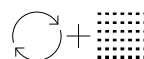
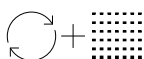
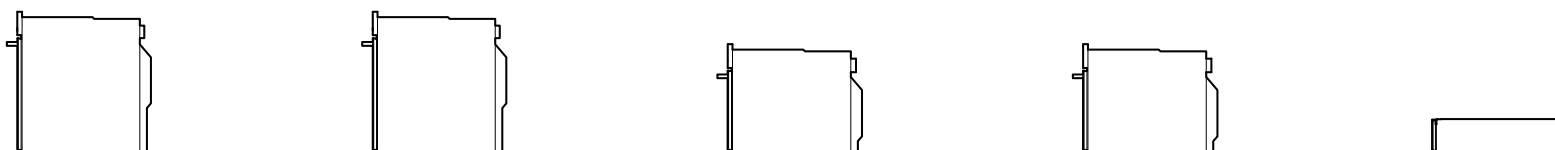


Les modèles présentés dans le présent Guide de planification peuvent ne pas être disponibles sur tous les marchés et sont susceptibles de changer à tout moment. Les spécifications du produit peuvent différer de celles indiquées. Ce guide de planification ne doit pas être utilisé comme guide d'installation pour un produit. De plus amples informations sont nécessaires pour installer correctement et en toute sécurité les produits présentés ici. Des conseils d'installation spécifiques seront disponibles avec le produit à la livraison et sur notre site Web fisherpaykel.com

ÉLÉVATION AVANT



ÉLÉVATION LATÉRALE



FOUR AUTONETTOYANT

FOUR À VAPEUR COMBI

FOUR COMPACT COMBI-VAPEUR

FOUR COMPACT À CONVECTION RAPIDE

TIROIR CHAUFFANT

Modèles noirs	Série 9 OB24SAMPUB5	Série 11 OS24SAMHUB5	Série 9 OS24NAMVUB5	Série 9 OM24NMUB5	Série 9 WB24SMB3
Modèles Gris	Série 9 OB24SAMPUG5	-	Série 9 OS24NAMVUG5	Série 9 OM24NMUG5	Série 9 WB24SMG3
Interface	Écran tactile de 6,8 po		Écran tactile de 6,8 po		
Hauteur totale	23 9/16" (598 mm)		18" (458mm)		
Largeur totale	23 7/16" (596mm)		23 7/16" (596mm)		
Épaisseur du tableau de commande / panneau avant	13/16" (20mm)		13/16" (20mm)		

Modèles noirs	Série 9 OB24SAMPUB5	Série 11 OS24SAMHUB5	Série 9 OS24NAMVUB5	Série 9 OM24NMUB5	Série 9 WB24SMB3
Modèles Gris	Série 9 OB24SAMPUG5	-	Série 9 OS24NAMVUG5	Série 9 OM24NMUG5	Série 9 WB24SMG3
Interface	Écran tactile de 6,8 po		Écran tactile de 6,8 po		
Hauteur totale	23 9/16" (598 mm)		18" (458mm)		
Largeur totale	23 7/16" (596mm)		23 7/16" (596mm)		
Épaisseur du tableau de commande / panneau avant	13/16" (20mm)		13/16" (20mm)		

Modèles noirs	Série 9 OB24SAMPUB5	Série 11 OS24SAMHUB5	Série 9 OS24NAMVUB5	Série 9 OM24NMUB5	Série 9 WB24SMB3
Modèles Gris	Série 9 OB24SAMPUG5	-	Série 9 OS24NAMVUG5	Série 9 OM24NMUG5	Série 9 WB24SMG3
Interface	Écran tactile de 6,8 po		Écran tactile de 6,8 po		
Hauteur totale	23 9/16" (598 mm)		18" (458mm)		
Largeur totale	23 7/16" (596mm)		23 7/16" (596mm)		
Épaisseur du tableau de commande / panneau avant	13/16" (20mm)		13/16" (20mm)		

Modèles noirs	Série 9 OB24SAMPUB5	Série 11 OS24SAMHUB5	Série 9 OS24NAMVUB5	Série 9 OM24NMUB5	Série 9 WB24SMB3
Modèles Gris	Série 9 OB24SAMPUG5	-	Série 9 OS24NAMVUG5	Série 9 OM24NMUG5	Série 9 WB24SMG3
Interface	Écran tactile de 6,8 po		Écran tactile de 6,8 po		
Hauteur totale	23 9/16" (598 mm)		18" (458mm)		
Largeur totale	23 7/16" (596mm)		23 7/16" (596mm)		
Épaisseur du tableau de commande / panneau avant	13/16" (20mm)		13/16" (20mm)		

Modèles noirs	Série 9 OB24SAMPUB5	Série 11 OS24SAMHUB5	Série 9 OS24NAMVUB5	Série 9 OM24NMUB5	Série 9 WB24SMB3
Modèles Gris	Série 9 OB24SAMPUG5	-	Série 9 OS24NAMVUG5	Série 9 OM24NMUG5	Série 9 WB24SMG3
Interface	Écran tactile de 6,8 po		Écran tactile de 6,8 po		
Hauteur totale	23 9/16" (598 mm)		18" (458mm)		
Largeur totale	23 7/16" (596mm)		23 7/16" (596mm)		
Épaisseur du tableau de commande / panneau avant	13/16" (20mm)		13/16" (20mm)		

Modèles noirs	Série 9 OB24SAMPUB5	Série 11 OS24SAMHUB5	Série 9 OS24NAMVUB5	Série 9 OM24NMUB5	Série 9 WB24SMB3
Modèles Gris	Série 9 OB24SAMPUG5	-	Série 9 OS24NAMVUG5	Série 9 OM24NMUG5	Série 9 WB24SMG3
Interface	Écran tactile de 6,8 po		Écran tactile de 6,8 po		
Hauteur totale	23 9/16" (598 mm)		18" (458mm)		
Largeur totale	23 7/16" (596mm)		23 7/16" (596mm)		
Épaisseur du tableau de commande / panneau avant	13/16" (20mm)		13/16" (20mm)		

Les modèles présentés dans le présent Guide de planification peuvent ne pas être disponibles sur tous les marchés et sont susceptibles de changer à tout moment. Les spécifications du produit peuvent différer de celles indiquées. Ce guide de planification ne doit pas être utilisé comme guide d'installation pour un produit. De plus amples informations sont nécessaires pour installer correctement et en toute sécurité les produits présentés ici. Des conseils d'installation spécifiques seront disponibles avec le produit à la livraison et sur notre site Web fisherpaykel.com

GUIDE DE SPÉCIFICATION

SÉRIES 9 ET 11



APERÇU

Conçu pour compléter les appareils de style Minimal, ce four offre une finition à niveau et homogène, idéale pour les cuisines modernes. La fonction d'autonettoyage pyrolytique décompose les résidus alimentaires pour un nettoyage facile, tandis que les méthodes de cuisson précises avec les recommandations de température et de type de chaleur pour un large éventail de types d'aliments sont facilement accessibles au moyen du grand écran tactile et SmartHQ™.

PRODUITS

OB24SAMPUB5 - Four noir, 24 po, série 9 autonettoyant minimaliste

OB24SAMPUG5 - Gris
Four autonettoyant Minimal série 9 de 24 po

SÉRIE ET STYLE

Série 9
Minimal

ACCESSOIRES

- 1 Échelles latérales auto-nettoyantes
- 2 Étagère coulissante à extension totale (x2)
- 3 Plateau de friture à l'air chaud multifonctionnel

FONCTIONNALITÉS

- 1 Le style minimaliste est conçu pour s'intégrer parfaitement aux armoires. Correspond à notre famille d'appareils de style minimaliste
- 2 La fonction auto-nettoyage à pyrolyse décompose les résidus alimentaires pour un nettoyage facile
- 3 Porte à ouverture et fermeture amorties de qualité supérieure
- 4 Capacité utile généreuse de 2,5 pi³
- 5 Le grand écran tactile de 6,8 pouces est intuitif et facile à utiliser
- 6 Créez des résultats parfaits avec des méthodes de cuisson précises, avec des recommandations de température et de type de chaleur pour votre type d'aliment.
- 7 Contrôle de l'humidité et répartition uniforme de la chaleur grâce à la technologie ActiveVent™ et AeroTech™
- 8 Comprend un capteur de température câblé pour la surveillance en temps réel des températures de cuisson
- 9 La capacité de connexion via l'application SmartHQ™ offre des commandes et une visibilité de n'importe où et à tout moment

ACCESSOIRES

- 4 Plat à rôtir
- 5 Détecteur de température à fil



Les modèles présentés dans le présent Guide de planification peuvent ne pas être disponibles sur tous les marchés et sont susceptibles de changer à tout moment. Les spécifications du produit peuvent différer de celles indiquées. Ce guide de planification ne doit pas être utilisé comme guide d'installation pour un produit. De plus amples informations sont nécessaires pour installer correctement et en toute sécurité les produits présentés ici. Des conseils d'installation spécifiques seront disponibles avec le produit à la livraison et sur notre site Web fisherpaykel.com



APERÇU

Conçu pour compléter les appareils de style minimaliste, ce four combi-vapeur offre une finition à niveau et homogène, idéale pour les designs de cuisines modernes. Avec des options de cuisson polyvalentes, y compris la vapeur ou la convection, ainsi qu'une fonction Nettoyage à la vapeur pour un entretien facile. Grâce à l'écran tactile et SmartHQ™, il est très facile de paramétrer des modes de cuisson précis avec des recommandations de température et de type de chaleur selon un vaste éventail d'aliments.

PRODUITS

OS24SAMHUB5 - Four combi-vapeur Minimal série 11 de 24 po - Noir

SÉRIE ET STYLE

Série 11
Style minimal

ACCESSOIRES

- 1 Échelles latérales en chrome
- 2 Étagère coulissante à extension totale (x2)
- 3 Plateau de friture à l'air chaud multifonctionnel
- 4 Plat à rôtir
- 5 Grand plat à vapeur perforé

FONCTIONNALITÉS

- 1 Le style minimaliste est conçu pour s'intégrer parfaitement aux armoires. Correspond à notre famille d'appareils de style minimaliste
- 2 Options de cuisson polyvalentes avec cuisson à la vapeur ou par convection pour des résultats optimaux
- 3 Porte à ouverture et fermeture amorties de qualité supérieure
- 4 Capacité utile généreuse de 2,5 pi³
- 5 Le grand écran tactile de 6,8 pouces est intuitif et facile à utiliser
- 6 Créez des résultats parfaits avec des méthodes de cuisson précises, avec des recommandations de température et de type de chaleur pour votre type d'aliment.
- 7 Contrôle de l'humidité et répartition uniforme de la chaleur grâce à la technologie ActiveVent™ et AeroTech™
- 8 La fonction Nettoyage à vapeur garantit un four impeccable avec un minimum d'effort
- 9 Comprend un capteur de température câblé pour la surveillance en temps réel des températures de cuisson
- 10 La capacité de connexion via l'application SmartHQ™ offre des commandes et une visibilité de n'importe où et à tout moment

ACCESSOIRES

- 6 Petit plat à vapeur perforé
- 7 Grand plat à vapeur
- 8 Détecteur de température à fil
- 9 Détartrage de solution x2 sachets (Partie 580295)

Les modèles présentés dans le présent Guide de planification peuvent ne pas être disponibles sur tous les marchés et sont susceptibles de changer à tout moment. Les spécifications du produit peuvent différer de celles indiquées. Ce guide de planification ne doit pas être utilisé comme guide d'installation pour un produit. De plus amples informations sont nécessaires pour installer correctement et en toute sécurité les produits présentés ici. Des conseils d'installation spécifiques seront disponibles avec le produit à la livraison et sur notre site Web fisherpaykel.com

**APERÇU**

Conçu pour compléter les appareils de style minimaliste, ce four combi-vapeur offre une finition à niveau et homogène, idéale pour les designs de cuisines modernes. Avec des options de cuisson polyvalentes, y compris la vapeur ou la convection, ainsi qu'une fonction Nettoyage à la vapeur pour un entretien facile. Grâce à l'écran tactile et SmartHQ™, il est très facile de paramétrer des modes de cuisson précis avec des recommandations de température et de type de chaleur selon un vaste éventail d'aliments.

PRODUITS

OS24NAMHUB5 - Noir

Four compact combi-vapeur minimaliste série 11 de 24 po

**SÉRIE ET STYLE**

Série 11

Style minimal

ACCESSOIRES

- 1 Échelles latérales en chrome
- 2 Étagère coulissante à extension totale*
- 3 Étagère en fil de fer
- 4 Plateau de friture à l'air chaud multifonctionnel
- 5 Plat à rôtir

FONCTIONNALITÉS

- 1 Le style minimaliste est conçu pour s'intégrer parfaitement aux armoires. Correspond à notre famille d'appareils de style minimaliste
- 2 Options de cuisson polyvalentes avec cuisson à la vapeur ou par convection pour des résultats optimaux
- 3 Porte à ouverture et fermeture amorties de qualité supérieure
- 4 Capacité utile compacte de 1,6 pi³
- 5 Le grand écran tactile de 6,8 pouces est intuitif et facile à utiliser
- 6 Créez des résultats parfaits avec des méthodes de cuisson précises, avec des recommandations de température et de type de chaleur pour votre type d'aliment.
- 7 Contrôle de l'humidité et répartition uniforme de la chaleur grâce à la technologie ActiveVent™ et AeroTech™
- 8 La fonction Nettoyage à vapeur garantit un four impeccable avec un minimum d'effort
- 9 Comprend un capteur de température câblé pour la surveillance en temps réel des températures de cuisson
- 10 La capacité de connexion via l'application SmartHQ™ offre des commandes et une visibilité de n'importe où et à tout moment

ACCESSOIRES

- 6 Grand plat à vapeur perforé
- 7 Petit plat à vapeur perforé
- 8 Grand plat à vapeur
- 9 Détecteur de température à fil
- 10 Datartrage de solution x2 sachets (Partie 580295)

Les modèles présentés dans le présent Guide de planification peuvent ne pas être disponibles sur tous les marchés et sont susceptibles de changer à tout moment. Les spécifications du produit peuvent différer de celles indiquées. Ce guide de planification ne doit pas être utilisé comme guide d'installation pour un produit. De plus amples informations sont nécessaires pour installer correctement et en toute sécurité les produits présentés ici. Des conseils d'installation spécifiques seront disponibles avec le produit à la livraison et sur notre site Web fisherpaykel.com



APERÇU

Conçu pour compléter les appareils de style minimaliste, ce four combi-vapeur offre une finition à niveau et homogène, idéale pour les designs de cuisines modernes. Avec des options de cuisson polyvalentes, y compris la vapeur ou la convection, ainsi qu'une fonction Nettoyage à la vapeur pour un entretien facile. Grâce à l'écran tactile et SmartHQ™, il est très facile de paramétrer des modes de cuisson précis avec des recommandations de température et de type de chaleur selon un vaste éventail d'aliments.

PRODUITS

OS24NAMVUB5 - Noir

Four compact combi-vapeur minimaliste série 9 de 24 po

OS24NAMVUG5 - Gris

Four compact combi-vapeur minimaliste série 9 de 24 po

SÉRIE ET STYLE

Série 9

Style minimal

ACCESSOIRES

- 1 Échelles latérales en chrome
- 2 Étagère coulissante à extension totale*
- 3 Étagère en fil de fer
- 4 Plateau de friture à l'air chaud multifonctionnel
- 5 Plat à rôtir

FONCTIONNALITÉS

- 1 Le style minimaliste est conçu pour s'intégrer parfaitement aux armoires. Correspond à notre famille d'appareils de style minimaliste
- 2 Options de cuisson polyvalentes avec cuisson à la vapeur ou par convection pour des résultats optimaux
- 3 Porte à ouverture et fermeture amorties de qualité supérieure
- 4 Capacité utile compacte de 1,6 pi³
- 5 Le grand écran tactile de 6,8 pouces est intuitif et facile à utiliser
- 6 Créez des résultats parfaits avec des méthodes de cuisson précises, avec des recommandations de température et de type de chaleur pour votre type d'aliment.
- 7 Contrôle de l'humidité et répartition uniforme de la chaleur grâce à la technologie ActiveVent™ et AeroTech™
- 8 La fonction Nettoyage à vapeur garantit un four impeccable avec un minimum d'effort
- 9 Comprend un capteur de température câblé pour la surveillance en temps réel des températures de cuisson
- 10 La capacité de connexion via l'application SmartHQ™ offre des commandes et une visibilité de n'importe où et à tout moment

ACCESSOIRES

- 6 Grand plat à vapeur perforé
- 7 Petit plat à vapeur perforé
- 8 Grand plat à vapeur
- 9 Détecteur de température à fil
- 10 Détartrage de solution x2 sachets (Partie 580295)

Les modèles présentés dans le présent Guide de planification peuvent ne pas être disponibles sur tous les marchés et sont susceptibles de changer à tout moment. Les spécifications du produit peuvent différer de celles indiquées. Ce guide de planification ne doit pas être utilisé comme guide d'installation pour un produit. De plus amples informations sont nécessaires pour installer correctement et en toute sécurité les produits présentés ici. Des conseils d'installation spécifiques seront disponibles avec le produit à la livraison et sur notre site Web fisherpaykel.com

**APERÇU**

Conçu pour compléter les appareils de style minimaliste, ce four à convection vitesse offre une finition à niveau, idéale pour les cuisines modernes. Les options de cuisson polyvalentes, y compris le micro-ondes ou la convection, offrent un chauffage efficace pour une variété de plats. Grâce à l'écran tactile et SmartHQ™, il est très facile de paramétrer des modes de cuisson précis avec des recommandations de température et de type de chaleur selon un vaste éventail d'aliments.

PRODUITS**OM24NMUB5 - Noir**

Four compact à convection rapide Minimal série 9 de 24 po

OM24NMUG5 - Gris

Four compact à convection rapide Minimal série 9 de 24 po

SÉRIE ET STYLE

Série 9

Style minimal

FONCTIONNALITÉS

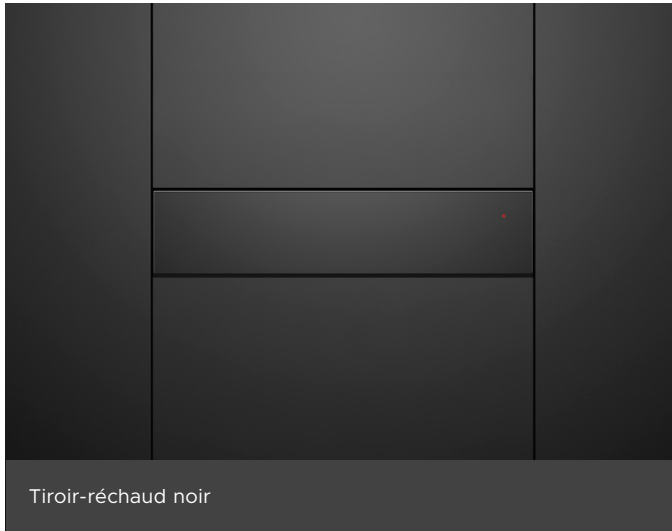
- 1 Le style minimaliste est conçu pour s'intégrer parfaitement aux armoires. Correspond à notre famille d'appareils de style minimaliste
- 2 Combine une cuisson au micro-ondes avec une chaleur par convection uniforme pour un chauffage polyvalent et efficace de divers plats
- 3 Porte à ouverture et fermeture amorties de qualité supérieure
- 4 Capacité utile compacte de 1,3 pi³
- 5 Le grand écran tactile de 6,8 pouces est intuitif et facile à utiliser
- 6 Créez des résultats parfaits avec des méthodes de cuisson précises, avec des recommandations de température et de type de chaleur pour votre type d'aliment.
- 7 Fonctions polyvalentes micro-ondes seulement, convection seule ou micro-ondes combinées pour répondre à un large éventail de styles de cuisson
- 8 Comprend un capteur de température câblé pour la surveillance en temps réel des températures de cuisson
- 9 La capacité de connexion via l'application SmartHQ™ offre des commandes et une visibilité de n'importe où et à tout moment

ACCESSOIRES

- 1 Échelles latérales en chrome
- 2 Étagère en fil de fer
- 3 Étagère métallique abaissable
- 4 Plateau en verre
- 5 Grille de grillade
- 6 Détecteur de température à fil



Les modèles présentés dans le présent Guide de planification peuvent ne pas être disponibles sur tous les marchés et sont susceptibles de changer à tout moment. Les spécifications du produit peuvent différer de celles indiquées. Ce guide de planification ne doit pas être utilisé comme guide d'installation pour un produit. De plus amples informations sont nécessaires pour installer correctement et en toute sécurité les produits présentés ici. Des conseils d'installation spécifiques seront disponibles avec le produit à la livraison et sur notre site Web fisherpaykel.com



APERÇU

Conçu pour compléter les appareils de style Minimal, ce tiroir-réchaud offre une finition à niveau et harmonieuse, idéale pour les conceptions de cuisines modernes. Doté d'un mécanisme d'ouverture par pression, de commandes tactiles intuitives et d'une base en verre lisse facile à nettoyer. Avec six programmes sur mesure et un espace pour 6 services, il garde les repas prêts à servir.

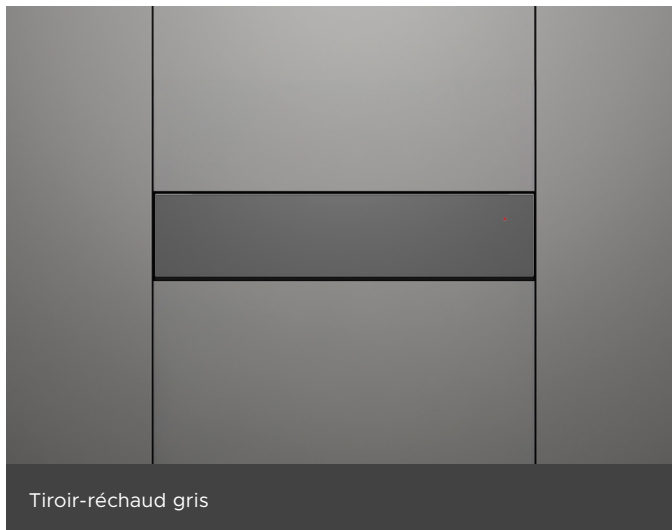
PRODUITS

WB24SMB3 - Noir

Tiroir-réchaud minimaliste, 24 po, série 9

WB24SMG3 - Gris

Tiroir-réchaud minimaliste, 24 po, série 9



SÉRIE ET STYLE

Série 9

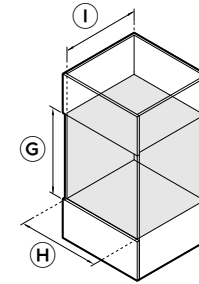
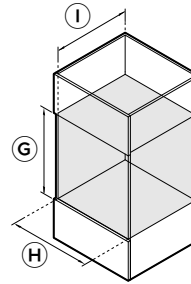
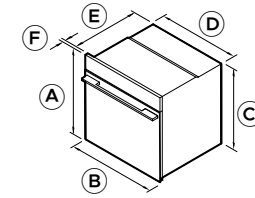
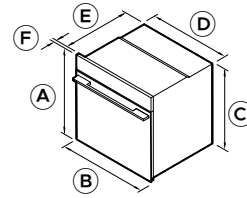
Style minimal

FONCTIONNALITÉS

- 1 Le style minimaliste est conçu pour s'intégrer parfaitement aux armoires. Correspond à notre famille d'appareils de style minimaliste
- 2 Tiroir à ouverture à pression, conçu pour plus de commodité
- 3 Commandes tactiles simples et intuitives pour un fonctionnement sans effort
- 4 Base en verre facile à nettoyer
- 5 Fonctionnalité d'arrêt automatique et de démarrage différé pour aider à garder les plats chauds jusqu'au moment de servir
- 6 Espace pour 6 services de taille standard
- 7 Six programmes personnalisés, dont le réchauffage, la levée de pâte, la déshydratation et la cuisson lente, offrent commodité et flexibilité.

DIMENSIONS DU PRODUIT

DIMENSIONS DE LA CAVITÉ



FOUR AUTONETTOYANT
OB24SAMPUB5, OB24SAMPUG5

FOUR À VAPEUR COMBI
OS24SAMHUB5

DIMENSIONS DU PRODUIT	
A	Hauteur totale du produit
B	Largeur totale du produit
C	Hauteur du châssis
D	Largeur du châssis
E	Profondeur du châssis
F	Profondeur du cadre avant (hors poignée)
	Profondeur d'ouverture de la porte à 90 ° (depuis l'avant du produit)

	po	mm
A	23 9/16	598
B	23 7/16	596
C	22 5/8	575
D	21 7/8	556
E	21 7/16	545
F	13/16	20
	18 1/4	463

	po	mm
A	23 9/16	598
B	23 7/16	596
C	22 5/8	575
D	21 7/8	556
E	21 7/16	545
F	13/16	20
	18 1/4	463

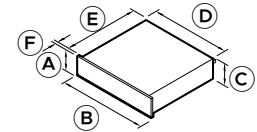
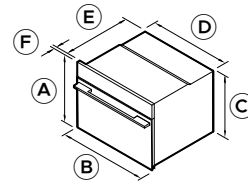
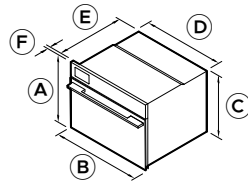
DIMENSIONS DE LA CAVITÉ	
G	Hauteur de cavité
H	Largeur de la cavité
I	Profondeur de la cavité (à partir du repère avant du châssis)

	po	mm
G	min 22 13/16	min. 580
H	min 22 1/16	min. 560
I	min 21 5/8	min 550

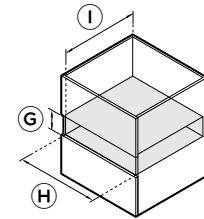
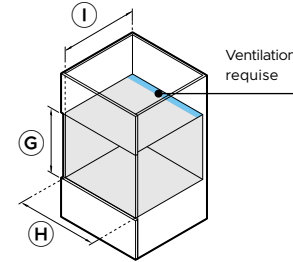
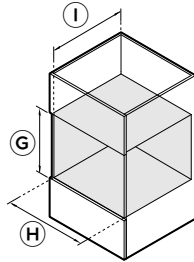
	po	mm
G	min 22 13/16	min. 580
H	min 22 1/16	min. 560
I	min 21 5/8	min 550

Les modèles présentés dans le présent Guide de planification peuvent ne pas être disponibles sur tous les marchés et sont susceptibles de changer à tout moment. Les spécifications du produit peuvent différer de celles indiquées. Ce guide de planification ne doit pas être utilisé comme guide d'installation pour un produit. De plus amples informations sont nécessaires pour installer correctement et en toute sécurité les produits présentés ici. Des conseils d'installation spécifiques seront disponibles avec le produit à la livraison et sur notre site Web fisherpaykel.com

DIMENSIONS DU PRODUIT



DIMENSIONS DE LA CAVITÉ



FOUR COMPACT COMBI-VAPEUR
OS24NAMHUB5, OS24NAMVUB5, OS24NAMVUG5

DIMENSIONS DU PRODUIT	po	mm
A Hauteur totale du produit	18	458
B Largeur totale du produit	23 7/16	596
C Hauteur du châssis	17 1/8	435
D Largeur du châssis	21 7/8	556
E Profondeur du châssis	21 7/16	545
F Profondeur du cadre avant (hors poignée)	13/16	20
Hauteur du panneau avant	-	-
Largeur du panneau avant	-	-
Profondeur d'ouverture de la porte à 90 ° (depuis l'avant du produit)	12 3/4	324
Glissière à extension	-	-

*Incluant la prise électrique.

DIMENSIONS DE LA CAVITÉ

	po	mm
G Hauteur de cavité	min 17 5/16	min 440
H Largeur de la cavité	min 22 1/16	min. 560
I Profondeur de la cavité (à partir du repère avant du châssis)	min 21 5/8	min 550

*Une surface de ventilation totale minimale de 43,4 po (280 cm²) est requise. L'ouverture de ventilation doit être située à l'arrière de la cavité et peut être positionnée à la base, sur les côtés ou sur le dessus de la cavité. Remarque : Les fours Fisher & Paykel de 24 po peuvent être installés directement sur le tiroir. Une étagère intermédiaire n'est pas nécessaire.

FOUR COMPACT À CONVECTION RAPIDE
OM24NMUB5, OM24NMUG5

	po	mm
A Hauteur totale du produit	18	458
B Largeur totale du produit	23 7/16	596
C Hauteur du châssis	17 1/8	435
D Largeur du châssis	21 7/8	556
E Profondeur du châssis	21 7/16	545
F Profondeur du cadre avant (hors poignée)	13/16	20
Hauteur du panneau avant	-	-
Largeur du panneau avant	-	-
Profondeur d'ouverture de la porte à 90 ° (depuis l'avant du produit)	12 3/4	324
Glissière à extension	-	-

	po	mm
G Hauteur de cavité	min 17 5/16	min 440
H Largeur de la cavité	min 22 1/16	min. 560
I Profondeur de la cavité (à partir du repère avant du châssis)	min 21 5/8*	min 550*

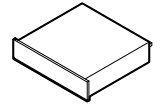
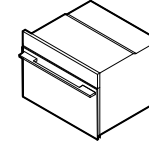
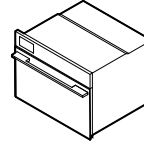
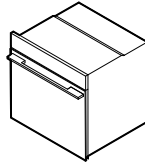
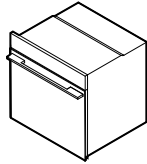
TIROIR CHAUFFANT
WB24SMB3, WB24SMG3

	po	mm
A Hauteur totale du produit	5 1/2	140
B Largeur totale du produit	23 7/16	596
C Hauteur du châssis	5 1/2	140
D Largeur du châssis	21 3/8	543
E Profondeur du châssis	21 9/17*	547*
F Profondeur du cadre avant (hors poignée)	13/16	20
Hauteur du panneau avant	5 3/8	136
Largeur du panneau avant	23 7/16	596
Profondeur d'ouverture de la porte à 90 ° (depuis l'avant du produit)	-	-
Glissière à extension	max 16 5/16	max 414

	po	mm
G Hauteur de cavité	min 5 9/16	min 142
H Largeur de la cavité	min 22 1/16	min. 560
I Profondeur de la cavité (à partir du repère avant du châssis)	min 21 5/8	min 550

Les modèles présentés dans le présent Guide de planification peuvent ne pas être disponibles sur tous les marchés et sont susceptibles de changer à tout moment. Les spécifications du produit peuvent différer de celles indiquées. Ce guide de planification ne doit pas être utilisé comme guide d'installation pour un produit. De plus amples informations sont nécessaires pour installer correctement et en toute sécurité les produits présentés ici. Des conseils d'installation spécifiques seront disponibles avec le produit à la livraison et sur notre site Web fisherpaykel.com

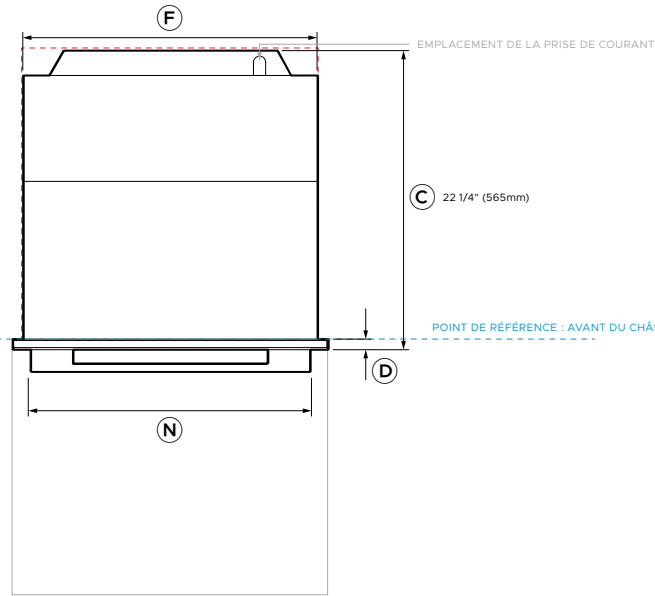
VUE ISOMÉTRIQUE



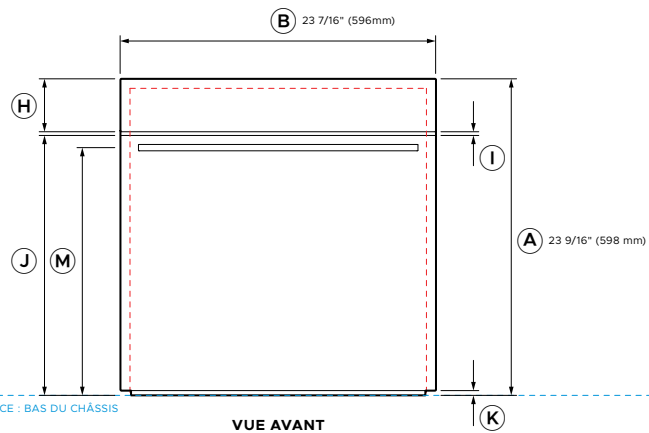
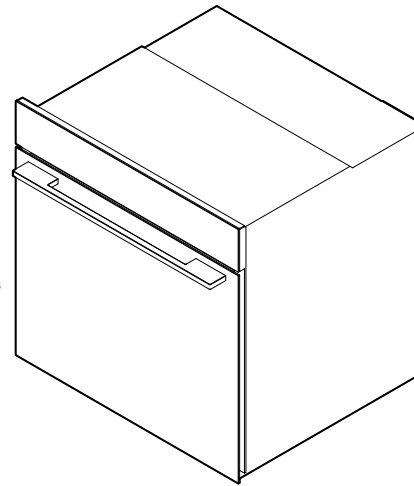
	FOUR AUTONETTOYANT OB24SAMPUB5, OB24SAMPUG5	FOUR À VAPEUR COMBI OS24SAMHUB5	FOUR COMPACT COMBI-VAPEUR OS24NAMHUB5, OS24NAMVUB5, OS24NAMVUG5	FOUR COMPACT À CONVECTION RAPIDE OM24NMUB5, OM24NMUG5	TIROIR CHAUFFANT WB24SMB3, WB24SMG
EXIGENCES RELATIVES AU PRODUIT					
Circuit dédié (A)	20	20	20	20	15
Alimentation nominale (W)	4200/3200	4200/3200	4200/3200	3300 / 3900	930
Alimentation (Hz)	60	60	60	60	60
Tension (V)	208/240	208/240	208/240	208/240	120
Connexion	Câblé 48 po (1220 mm)*	Câblé 48 po (1220 mm)*	Câblé 48 po (1220 mm)*	Câblé min 70 7/8" (1800 mm)*	Câble flexible 70 7/8 po (1800 mm)*
*Fourni avec le produit. Remarque : Pour les installations multi-résidentielles, utilisez la puissance nominale pour calculer la demande.					
CAPACITÉ					
Capacité totale du four	3cu ft (85L)	3cu ft (85L)	1,94 pi3 (55 L)	1,7 pi (49 L)	-
Capacité totale du réservoir d'eau	-	47 fl oz (1,4 L)	Série 11 - 47 fl oz (1,4 L) Série 9 - 23 fl oz (0,67 L)	-	-
Remarque : toutes les machines à café et fours à vapeur ont des réservoirs d'eau internes qui doivent être remplis manuellement. Aucun approvisionnement en eau externe n'est requis.					
POIDS					
Emballé	115 lb (52 kg)	139 lb (63 kg)	Série 11 - 110 lb (50 kg) Série 9 - 106 lb (48 kg)	106 lb (48 kg)	40lb (18kg)
Non emballé	99 lb (45 kg)	115 lb (52 kg)	Série 11 - 93 lb (42 kg) Série 9 - 82 lb (37 kg)	84lb (38kg)	37lb (17kg)

Les modèles présentés dans le présent Guide de planification peuvent ne pas être disponibles sur tous les marchés et sont susceptibles de changer à tout moment. Les spécifications du produit peuvent différer de celles indiquées. Ce guide de planification ne doit pas être utilisé comme guide d'installation pour un produit. De plus amples informations sont nécessaires pour installer correctement et en toute sécurité les produits présentés ici. Des conseils d'installation spécifiques seront disponibles avec le produit à la livraison et sur notre site Web fisherpaykel.com

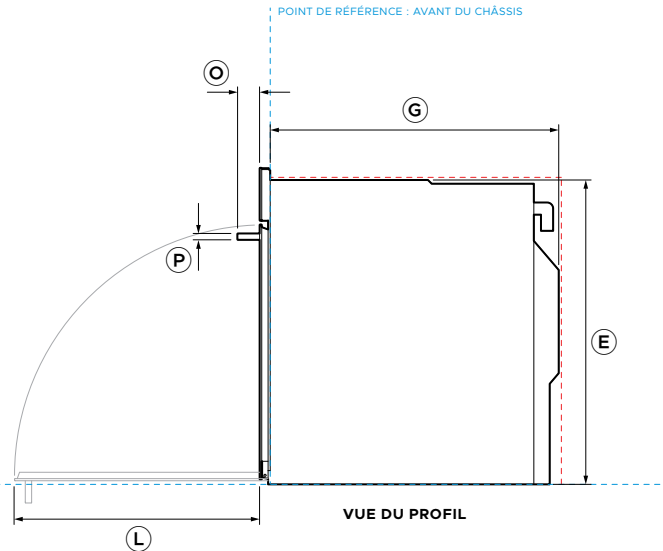
FICHES TECHNIQUES



VUE DU PLAN



VUE AVANT



VUE DU PROFIL



No. de modèle :

OB24SAMPUB5
OB24SAMPUG5

Four autonettoyant Minimal série 9 de 24 po - noir
Four autonettoyant Minimal série 9 de 24 po - gris

Dimensions du produit

	po	mm
A Hauteur totale du produit	23 9/16	598
B Largeur totale du produit	23 7/16	596
C Profondeur totale du produit (poignée exclue)	22 1/4	565
D Profondeur du cadre avant (hors poignée)	13/16	20
E Hauteur du châssis	22 5/8	575
F Largeur du châssis	21 7/8	556
G Profondeur du châssis	21 7/16	545
H Hauteur du tableau de commande	3 15/16	100
I Espacement entre la porte et le tableau de commande	9/32	7
J Hauteur du bord supérieur de la porte (à partir du point de référence de la base du châssis)	19 5/16	491
K Hauteur du bord inférieur de la porte (à partir du point de référence de la base du châssis)	3/8	9
L Profondeur d'ouverture de la porte à 90 ° (depuis l'avant du produit)	8 1/4	463
M Hauteur de l'axe de la poignée (à partir du point de référence de la base du châssis)	18 7/16	468
N Largeur de la poignée	20 13/16	528
O Profondeur de la poignée (projection)	1 21/32	42
P Épaisseur de la poignée	15/32	12

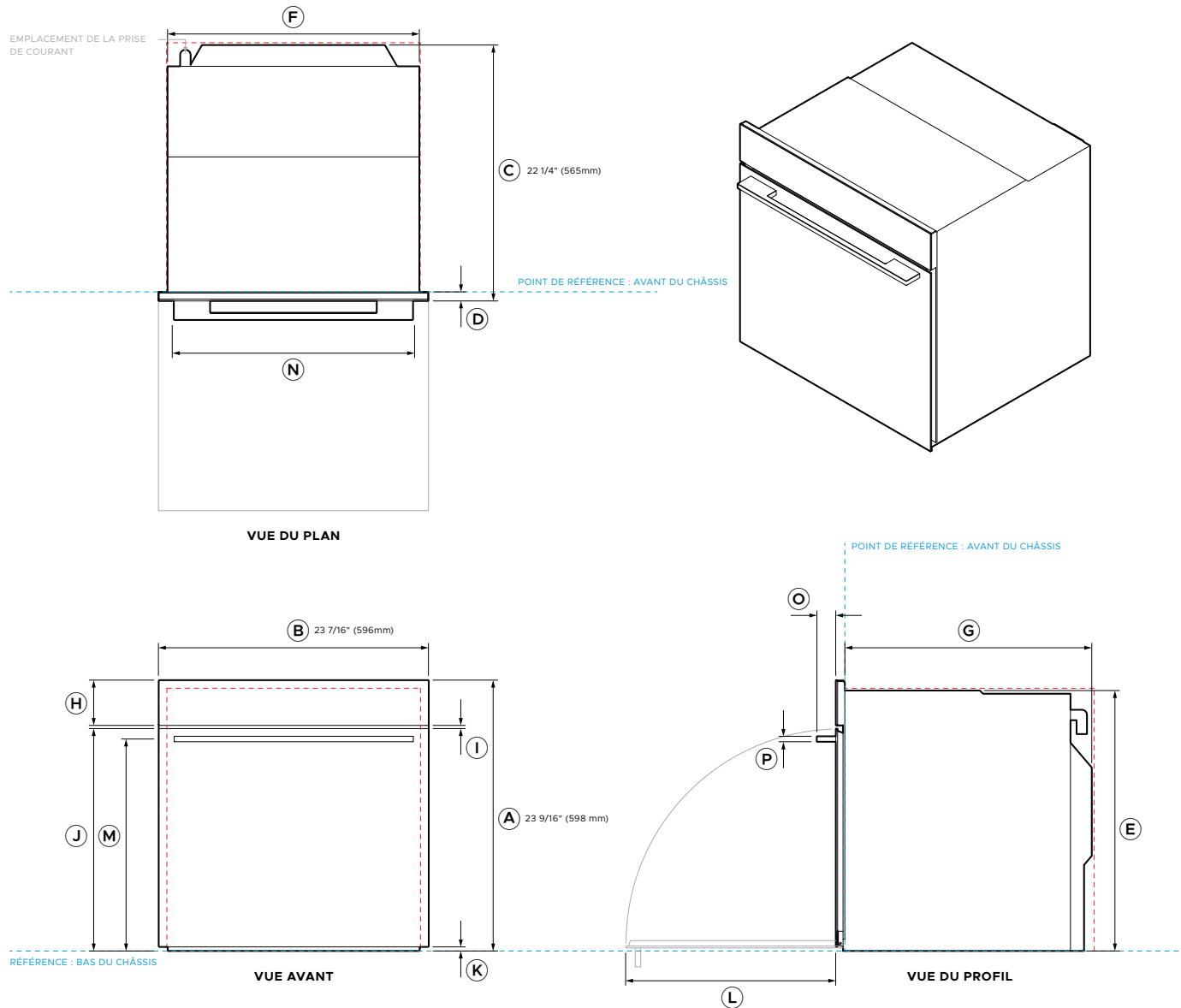
Dégagements minimaux

	po	mm
Hauteur de cavité	min 22 13/16	min. 580
Largeur de la cavité	min 22 1/16	min. 560
Profondeur de la cavité (à partir du repère avant du châssis)	min 21 5/8	min 550
Dégagement du cadre avant – dessus et côtés	min 1/16	min. 2

----- INDIQUE LE POINT DE RÉFÉRENCE DU PRODUIT

----- INDIQUE LES DÉGAGEMENTS AUTOUR DES ARMOIRES

REMARQUE IMPORTANTE : Dans ce guide, les dimensions peuvent varier de ±2 mm (1/16 po). Veuillez lire le manuel d'installation pour obtenir des informations détaillées sur l'installation du produit. Pour les instructions d'installation et spécifications complètes, visitez le site fisherpaykel.com



No. de modèle :

OS24SAMHUB5

Four combi-vapeur Minimal série 11 de 24 po - noir

Dimensions du produit		po	mm
A	Hauteur totale du produit	23 9/16	598
B	Largeur totale du produit	23 7/16	596
C	Profondeur totale du produit (poignée exclue)	22 1/4	565
D	Profondeur du cadre avant (hors poignée)	13/16	20
E	Hauteur du châssis	22 5/8	575
F	Largeur du châssis	21 7/8	556
G	Profondeur du châssis	21 7/16	545
H	Hauteur du tableau de commande	3 15/16	100
I	Espacement entre la porte et le tableau de commande	9/32	7
J	Hauteur du bord supérieur de la porte (à partir du point de référence de la base du châssis)	19 5/16	491
K	Hauteur du bord inférieur de la porte (à partir du point de référence de la base du châssis)	3/8	9
L	Profondeur d'ouverture de la porte à 90 ° (depuis l'avant du produit)	8 1/4	463
M	Hauteur de l'axe de la poignée (à partir du point de référence de la base du châssis)	18 7/16	468
N	Largeur de la poignée	20 13/16	528
O	Profondeur de la poignée (projection)	1 21/32	42
P	Épaisseur de la poignée	15/32	12

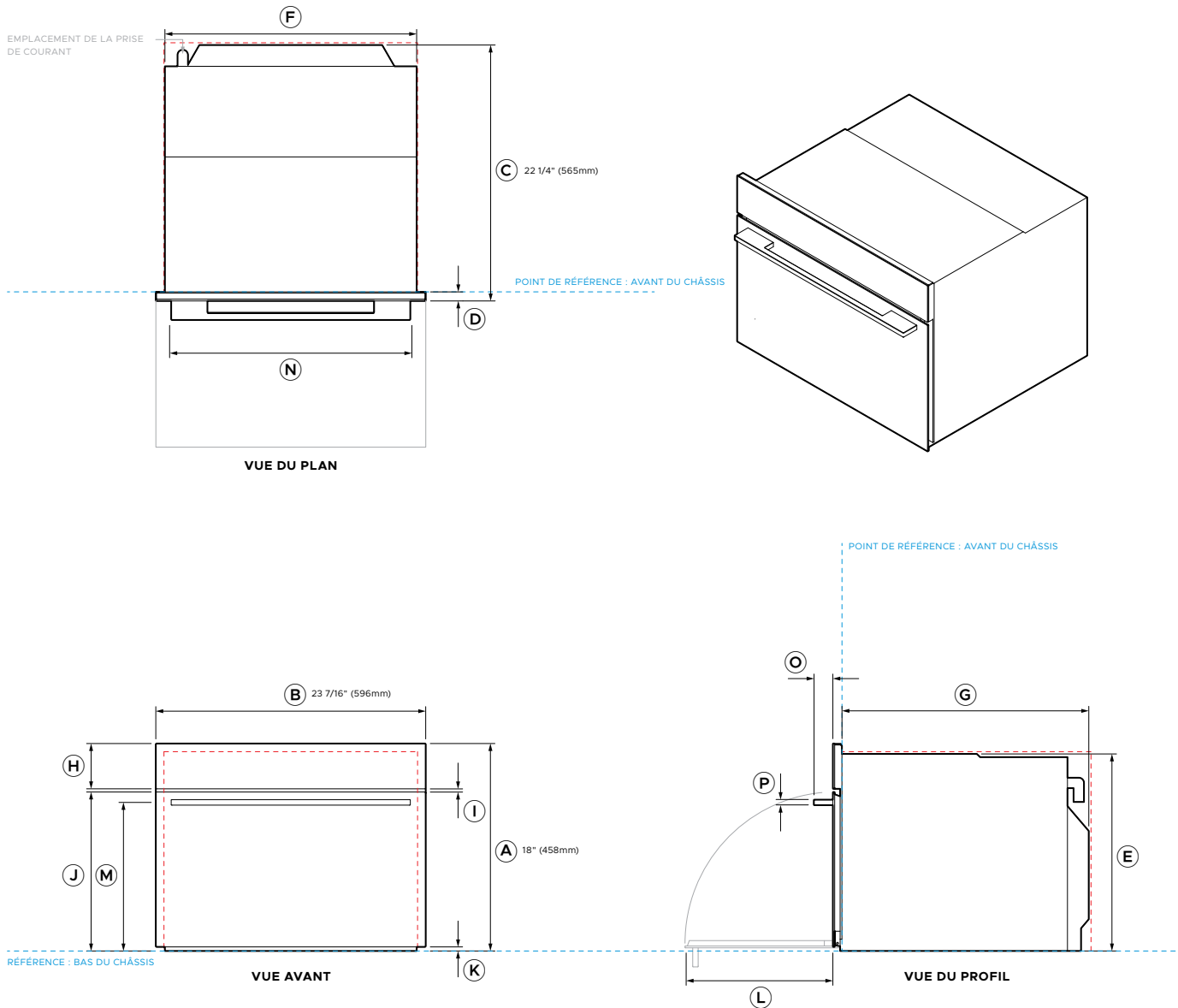
Dégagements minimaux		po	mm
Hauteur de cavité		min 22 13/16	min. 580
Largeur de la cavité		min 22 1/16	min. 560
Profondeur de la cavité (à partir du repère avant du châssis)		min 21 5/8	min 550
Dégagement du cadre avant – dessus et côtés		min 1/16	min. 2

----- INDIQUE LE POINT DE RÉFÉRENCE DU PRODUIT

----- INDIQUE LES DÉGAGEMENTS AUTOUR DES ARMOIRES

REMARQUE IMPORTANTE : Dans ce guide, les dimensions peuvent varier de ±2 mm (1/16 po). Veuillez lire le manuel d'installation pour obtenir des informations détaillées sur l'installation du produit. Pour les instructions d'installation et spécifications complètes, visitez le site fisherpaykel.com





No. de modèle :

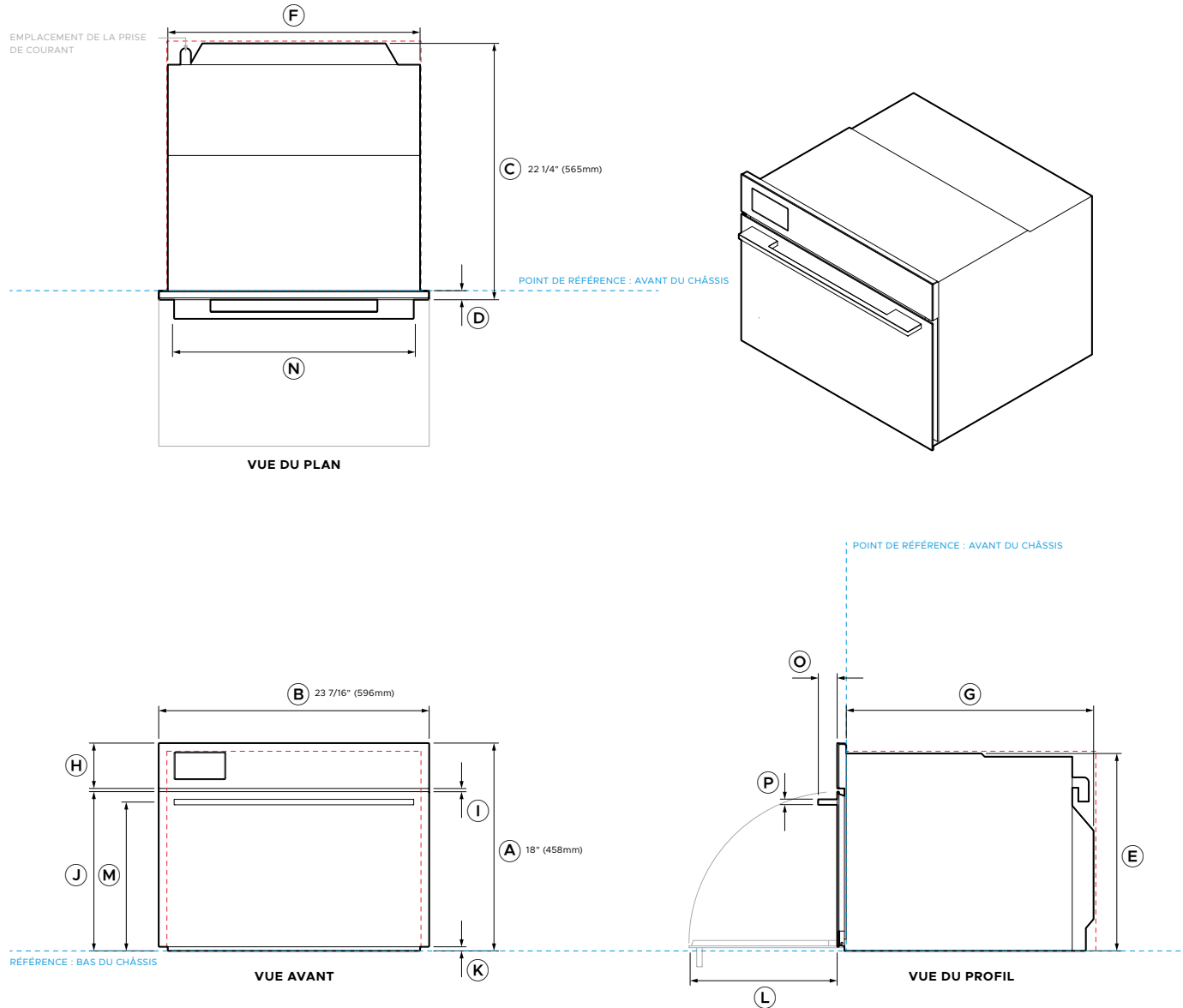
OS24NAMHUB5 Four compact combi-vapeur minimaliste série 11 de 24 po - noir

Dimensions du produit		po	mm
A	Hauteur totale du produit	18	458
B	Largeur totale du produit	23 7/16	596
C	Profondeur totale du produit (poignée exclue)	22 1/4	565
D	Profondeur du cadre avant (hors poignée)	13/16	20
E	Hauteur du châssis	17 1/8	435
F	Largeur du châssis	21 7/8	556
G	Profondeur du châssis	21 7/16	545
H	Hauteur du tableau de commande	3 15/16	100
I	Espacement entre la porte et le tableau de commande	9/32	7
J	Hauteur du bord supérieur de la porte (à partir du point de référence de la base du châssis)	13 13/16	351
K	Hauteur du bord inférieur de la porte (à partir du point de référence de la base du châssis)	3/8	9
L	Profondeur d'ouverture de la porte à 90 ° (depuis l'avant du produit)	12 3/4	324
M	Hauteur de l'axe de la poignée (à partir du point de référence de la base du châssis)	12 29/32	328
N	Largeur de la poignée	20 13/16	528
O	Profondeur de la poignée (projection)	1 21/32	42
P	Épaisseur de la poignée	15/32	12

Dégagements minimaux		po	mm
Hauteur de cavité		min 17 5/16	min 440
Largeur de la cavité		min 22 1/16	min. 560
Profondeur de la cavité (à partir du repère avant du châssis)		min 21 5/8	min 550
Dégagement du cadre avant – dessus et côtés		min 1/16	min. 2

----- INDIQUE LE POINT DE RÉFÉRENCE DU PRODUIT
 - - - - - INDIQUE LES DÉGAGEMENTS AUTOUR DES ARMOIRES

REMARQUE IMPORTANTE : Dans ce guide, les dimensions peuvent varier de ±2 mm (1/16 po). Veuillez lire le manuel d'installation pour obtenir des informations détaillées sur l'installation du produit. Pour les instructions d'installation et spécifications complètes, visitez le site fisherpaykel.com



No. de modèle :

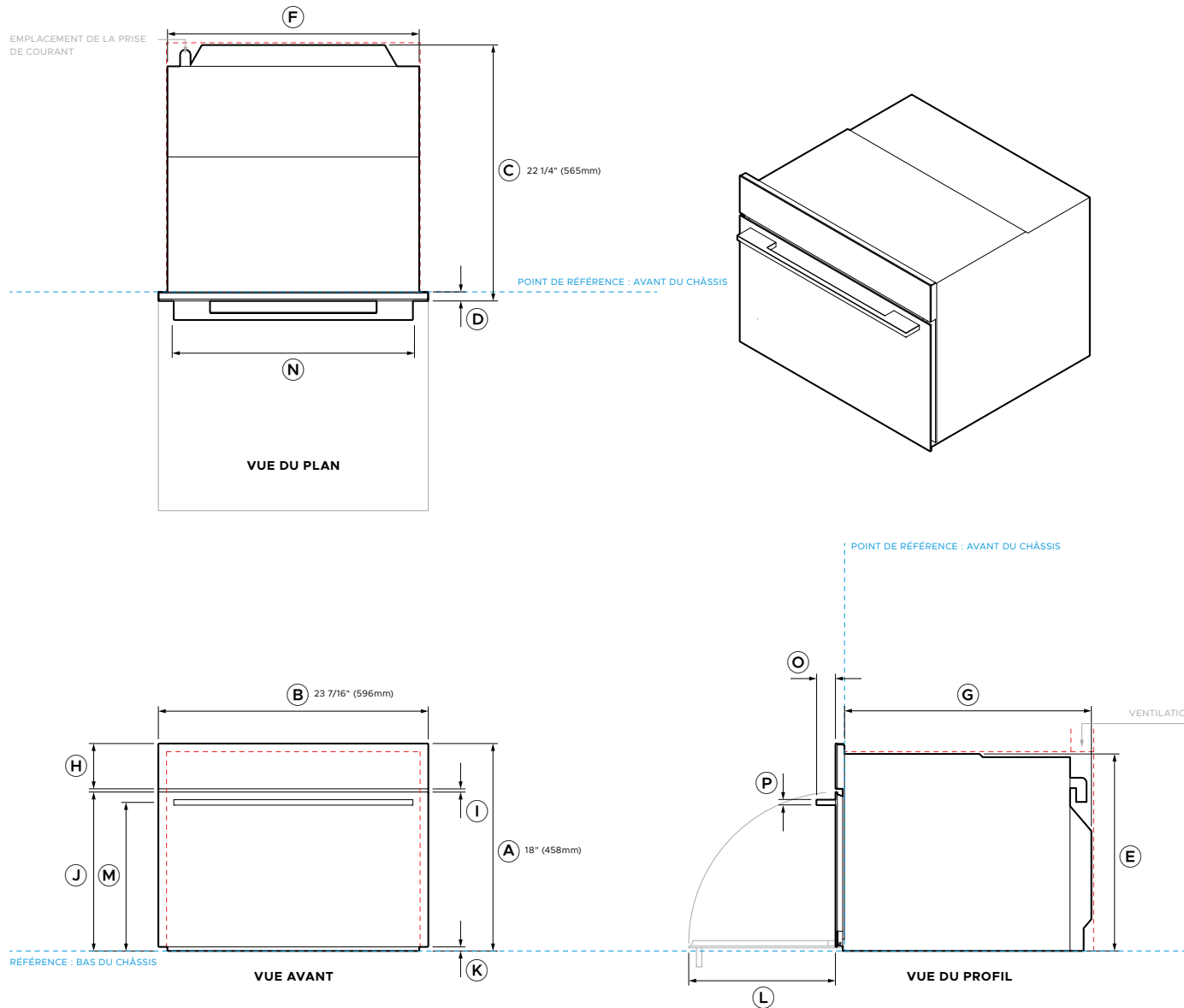
- OS24NAMVUB5** Four compact combi-vapeur minimaliste série 9 de 24 po - noir
- OS24NAMVUG5** Four compact combi-vapeur minimaliste, 24 po, série 9 - gris

Dimensions du produit		po	mm
A	Hauteur totale du produit	18	458
B	Largeur totale du produit	23 7/16	596
C	Profondeur totale du produit (poignée exclue)	22 1/4	565
D	Profondeur du cadre avant (hors poignée)	13/16	20
E	Hauteur du châssis	17 1/8	435
F	Largeur du châssis	21 7/8	556
G	Profondeur du châssis	21 7/16	545
H	Hauteur du tableau de commande	3 15/16	100
I	Espacement entre la porte et le tableau de commande	9/32	7
J	Hauteur du bord supérieur de la porte (à partir du point de référence de la base du châssis)	13 13/16	351
K	Hauteur du bord inférieur de la porte (à partir du point de référence de la base du châssis)	3/8	9
L	Profondeur d'ouverture de la porte à 90 ° (depuis l'avant du produit)	12 3/4	324
M	Hauteur de l'axe de la poignée (à partir du point de référence de la base du châssis)	12 29/32	328
N	Largeur de la poignée	20 13/16	528
O	Profondeur de la poignée (projection)	1 21/32	42
P	Épaisseur de la poignée	15/32	12
Dégagements minimaux		po	mm
Hauteur de cavité		min 17 5/16	min 440
Largeur de la cavité		min 22 1/16	min. 560
Profondeur de la cavité (à partir du repère avant du châssis)		min 21 5/8	min 550
Dégagement du cadre avant – dessus et côtés		min 1/16	min. 2

----- INDIQUE LE POINT DE RÉFÉRENCE DU PRODUIT
 - - - - - INDIQUE LES DÉGAGEMENTS AUTOUR DES ARMOIRES

REMARQUE IMPORTANTE : Dans ce guide, les dimensions peuvent varier de ±2 mm (1/16 po). Veuillez lire le manuel d'installation pour obtenir des informations détaillées sur l'installation du produit. Pour les instructions d'installation et spécifications complètes, visitez le site fisherpaykel.com





No. de modèle :

OM24NMUB5	Four compact à convection rapide Minimal série 9 de 24 po - noir
OM24NMUG5	Four compact à convection rapide Minimal série 9 de 24 po - gris

Dimensions du produit	po	mm
A Hauteur totale du produit	18	458
B Largeur totale du produit	23 7/16	596
C Profondeur totale du produit (poignée exclue)	22 1/4	565
D Profondeur du cadre avant (hors poignée)	13/16	20
E Hauteur du châssis	17 1/8	435
F Largeur du châssis	21 7/8	556
G Profondeur du châssis	21 7/16	545
H Hauteur du tableau de commande	3 15/16	100
I Espacement entre la porte et le tableau de commande	9/32	7
J Hauteur du bord supérieur de la porte (à partir du point de référence de la base du châssis)	13 13/16	351
K Hauteur du bord inférieur de la porte (à partir du point de référence de la base du châssis)	3/8	9
L Profondeur d'ouverture de la porte à 90 ° (depuis l'avant du produit)	12 3/4	324
M Hauteur de l'axe de la poignée (à partir du point de référence de la base du châssis)	12 29/32	328
N Largeur de la poignée	20 13/16	528
O Profondeur de la poignée (projection)	1 21/32	42
P Épaisseur de la poignée	15/32	12

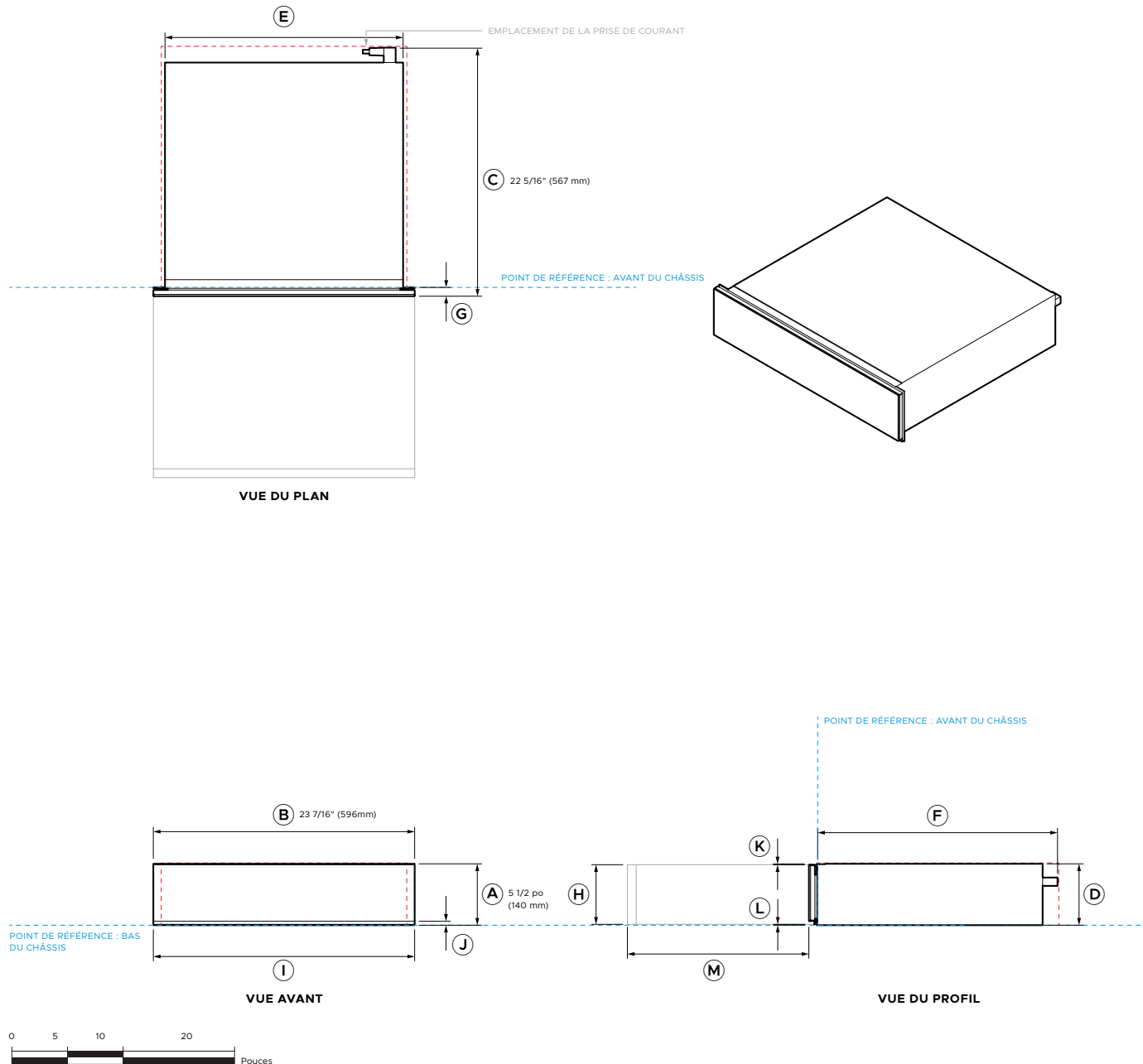
Dégagements minimaux	po	mm
Hauteur de cavité	min 17 5/16	min 440
Largeur de la cavité	min 22 1/16	min. 560
Profondeur de la cavité (à partir du repère avant du châssis)	min 21 5/8	min 550
Dégagement du cadre avant – dessus et côtés	min 1/16	min. 2

Exigences en matière de ventilation	po	mm
Hauteur de l'ouverture de la ventilation arrière*	min. 2	min 50
Largeur de l'ouverture de ventilation arrière*	min 22 1/16	min. 560

*Une surface de ventilation totale minimale de 43,4 po (280 cm²) est requise. L'ouverture de ventilation doit être située à l'arrière de la cavité et peut être positionnée à la base, sur les côtés ou dans le haut de la cavité.

----- INDIQUE LE POINT DE RÉFÉRENCE DU PRODUIT
 - - - - - INDIQUE LES DÉGAGEMENTS AUTOUR DES ARMOIRES

REMARQUE IMPORTANTE : Dans ce guide, les dimensions peuvent varier de ±2 mm (1/16 po). Veuillez lire le manuel d'installation pour obtenir des informations détaillées sur l'installation du produit. Pour les instructions d'installation et spécifications complètes, visitez le site fisherpaykel.com



No. de modèle :

WB24SMB3 Tiroir-réchaud Minimal, 24 po, série 9 - noir
WB24SMG3 Tiroir-réchaud minimaliste, 24 po, série 9 - gris

Dimensions du produit		po	mm
A	Hauteur totale du produit	5 1/2	140
B	Largeur totale du produit	23 7/16	596
C	Profondeur globale du produit (prise électrique incluse)	22 5/16	567
D	Hauteur du châssis	5 1/2	140
E	Largeur du châssis	21 3/8	543
F	Profondeur du châssis	21 9/17	547
G	Profondeur du cadre avant (incluant la collerette d'encastrement et le panneau avant)	13/16	20
H	Hauteur du panneau avant	5 3/8	136
I	Largeur du panneau avant	23 7/16	596
J	Hauteur du bord visuel inférieur du panneau avant (à partir du point de référence de la base du châssis)	3/8	9
K	Hauteur du bord supérieur du panneau avant au-dessus du châssis	1/16	2
L	Hauteur du bord réel inférieur du panneau avant (à partir du point de référence de la base du châssis)	1/16	2
M	Glissière à extension	max 16 5/16	max 414

Dégagements minimaux		po	mm
Hauteur de cavité			
- installation d'un appareil seul		min 5 9/16	min 142
- installation empilée		5 1/2	140
Largeur de la cavité			
		min 22 1/16	min. 560
Profondeur de la cavité (à partir du repère avant du châssis)			
		min 21 5/8	min 550
Dégagement du cadre avant – dessus et côtés		min 1/16	min 2

Remarque : Les fours Fisher & Paykel de 24 po peuvent être installés directement sur le tiroir. Une étagère intermédiaire n'est pas nécessaire.

----- INDIQUE LE POINT DE RÉFÉRENCE DU PRODUIT
 - - - - - INDIQUE LES DÉGAGEMENTS AUTOUR DES ARMOIRES

REMARQUE IMPORTANTE : Dans ce guide, les dimensions peuvent varier de ±2 mm (1/16 po). Veuillez lire le manuel d'installation pour obtenir des informations détaillées sur l'installation du produit. Pour les instructions d'installation et spécifications complètes, visitez le site fisherpaykel.com

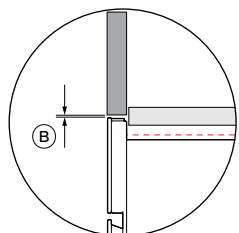
CONSIDÉRATIONS DE PLANIFICATION

DÉGAGEMENTS DES ARMOIRES

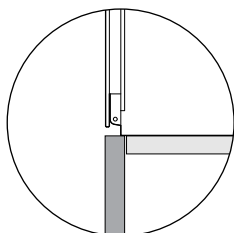
DÉGAGEMENTS	po	mm
A Dégagement du panneau avant/personnalisé - côtés	min 1/16	min. 2
B Dégagement du panneau avant/personnalisé - dessus	min 1/16	min. 2

SOUS-BANC

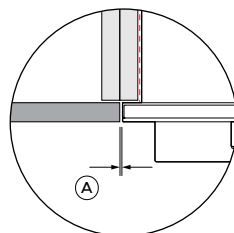
Si vous installez une surface de cuisson au-dessus du four, veillez à ce qu'un dégagement suffisant soit prévu pour la table de cuisson, conformément aux instructions du fabricant de la table de cuisson.



DÉTAIL 1
VUE DU PROFIL

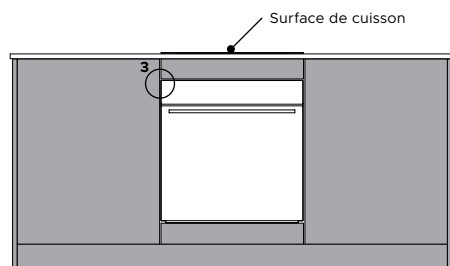


DÉTAIL 2
VUE DU PROFIL

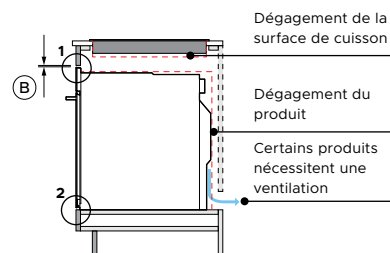


DÉTAIL 3
VUE EN PLAN

Les produits ne nécessitent aucun dégagement au bas entre le produit et le panneau avant de l'armoire ou l'appareil ménager.



23 9/16 po (596mm)
VUE DE FACE



VUE DU PROFIL

INSTALLATION

UNIQUE

Rendez-vous à la section « Fiches de données » de ce guide de planification pour plus de détails.

EMPLIÉ OU EN GRILLE

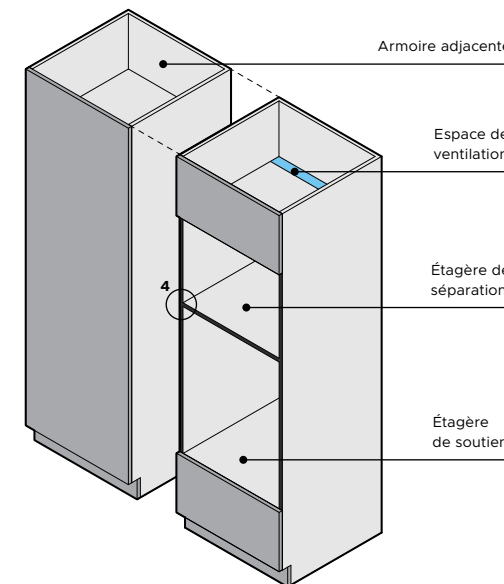
Rendez-vous à la section « Hauteur d'empilage » dans ce guide de planification pour plus de détails.

REVÊTEMENT NOIR

Il est recommandé d'appliquer un revêtement noir sur tous les panneaux avant et les ouvertures aux emplacements des produits, ainsi que sur les panneaux latéraux des armoires lorsqu'une feuillure est présente.

ÉTAGÈRE DE SÉPARATION

Si la façade de l'appareil est plus épaisse que celle du meuble, réglez la profondeur de l'étagère de séparation pour que le four soit au même niveau que la façade du meuble.

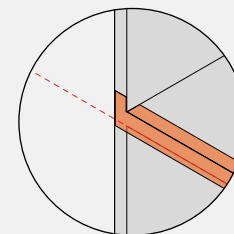


GARNITURE DE L'ARMOIRE DU FOUR (FACULTATIF)

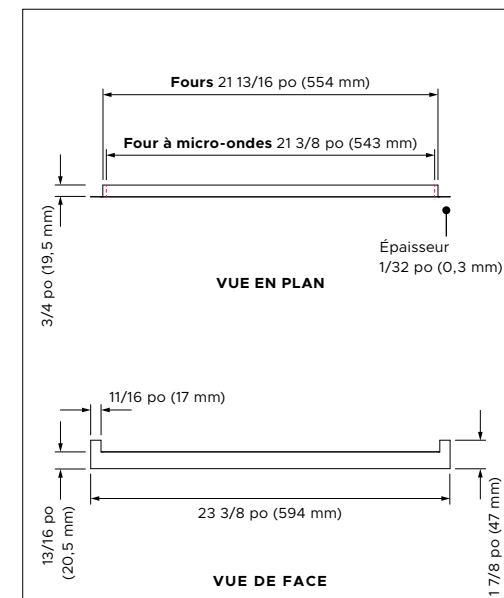
Une garniture d'armoire noire en option est fournie avec tous les fours.

Avant l'installation, vérifiez la hauteur de la garniture par rapport aux étagères de séparation ou de support. Si nécessaire, entailler et couper la garniture à la hauteur appropriée pour éviter toute interférence.

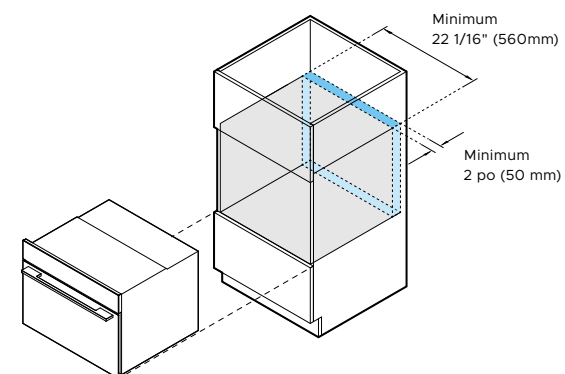
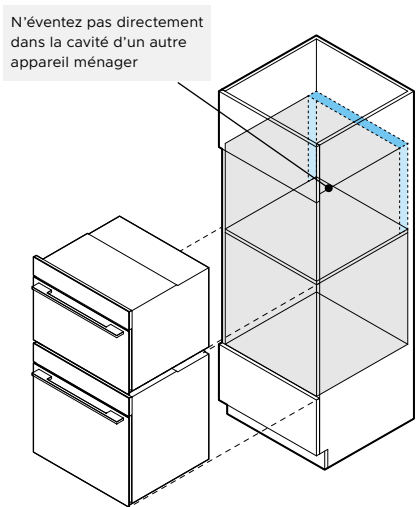
Remarque : Les fours à micro-ondes ont une largeur de garniture différente. Assurez-vous que la bonne garniture est utilisée pour chaque appareil.



DÉTAIL 4
VUE ISOMÉTRIQUE



Les modèles présentés dans le présent Guide de planification peuvent ne pas être disponibles sur tous les marchés et sont susceptibles de changer à tout moment. Les spécifications du produit peuvent différer de celles indiquées. Ce guide de planification ne doit pas être utilisé comme guide d'installation pour un produit. De plus amples informations sont nécessaires pour installer correctement et en toute sécurité les produits présentés ici. Des conseils d'installation spécifiques seront disponibles avec le produit à la livraison et sur notre site Web fisherpaykel.com



Options pour la surface totale minimum de ventilation

VENTILATION

La ventilation est nécessaire pour garantir le bon fonctionnement de certains produits.

Emplacements possibles des événements :

- Espace derrière l'armoire
- Cavité supérieure (pas une cavité de produit)
- Cavité de coup-de-pied
- Armoires adjacentes (pas une cavité de produit)

Armoire avec panneau arrière ou installée contre un mur :

Sélectionnez l'un des emplacements de ventilation mentionnés ci-dessus, en fournissant la surface minimale de ventilation requise.

Armoire sans panneau arrière :

Si l'armoire est fabriquée sans panneau arrière et n'est pas positionnée directement contre un mur, l'arrière ouvert fournira une ventilation suffisante.

N'éventez pas directement dans la cavité d'un autre appareil ménager.

FOUR COMPACT À CONVECTION RAPIDE

OM24NMUB5, OM24NMUG5

POSITIONNEMENT DE LA VENTILATION

Surface totale minimale de ventilation	43,4 po (280 cm ²) ou 2 po x 22 1/16 po (50 mm x 560 mm)
Options de ventilation de la cavité	base, côtés, dessus ou arrière

Les modèles présentés dans le présent Guide de planification peuvent ne pas être disponibles sur tous les marchés et sont susceptibles de changer à tout moment. Les spécifications du produit peuvent différer de celles indiquées. Ce guide de planification ne doit pas être utilisé comme guide d'installation pour un produit. De plus amples informations sont nécessaires pour installer correctement et en toute sécurité les produits présentés ici. Des conseils d'installation spécifiques seront disponibles avec le produit à la livraison et sur notre site Web fisherpaykel.com

HAUTEUR DE LA PILE

*La hauteur d'empilage correspond à la hauteur totale du produit avec un dégagement minimal au-dessus du panneau de commande de l'appareil ou du panneau avant.

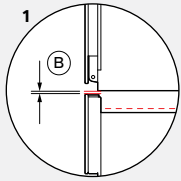
A Hauteur totale du produit

+

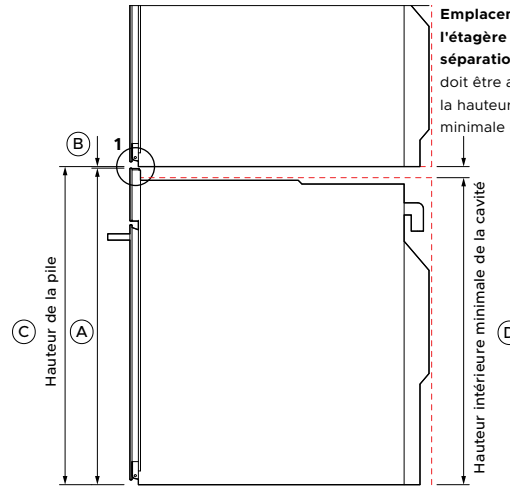
B Dégagement minimal au-dessus du panneau avant/personnalisé de l'appareil jusqu'à l'appareil supérieur

=

C Hauteur d'empilage



DÉTAIL 1
VUE DU PROFIL



VUE DU PROFIL

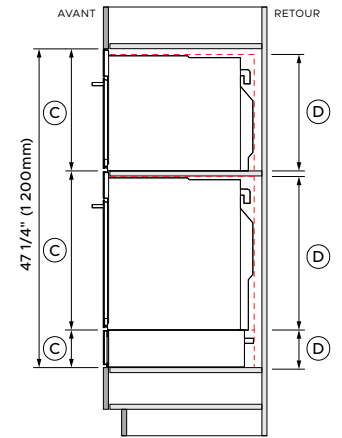
Emplacement de l'étagère de séparation, l'étagère doit être au-dessus de la hauteur intérieure minimale de la cavité.

Pour certains produits, un évent est nécessaire à l'arrière des armoires.

Des étagères de division sont nécessaires pour soutenir les appareils empilés et pour obtenir un dégagement correct.

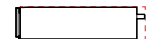
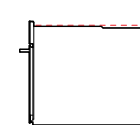
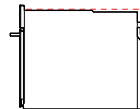
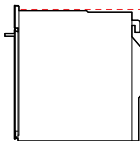
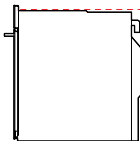
Les étagères de séparation doivent être construites dans un matériau capable de supporter le poids des appareils. Assurez-vous que le produit ne supporte aucun poids provenant des armoires ou des produits installés au-dessus.

Les tiroirs peuvent supporter entièrement un four Fisher & Paykel de 24 po. Une étagère intermédiaire n'est pas requise.



EXEMPLE
VUE DU PROFIL

HAUTEUR INTÉRIEURE MINIMALE DE LA CAVITÉ



FOUR AUTONETTOYANT
OB24SAMPUB5, OB24SAMPUG5

DIMENSIONS	po		mm	
A Hauteur totale du produit	23	9/16	598	
B Dégagement minimum en haut au-dessus du panneau avant de l'appareil / panneau personnalisé	1/16		2	
C Hauteur de la pile	23	5/8	600	
D Hauteur minimum de la cavité	22	13/16	580	

FOUR À VAPEUR COMBI
OS24SAMHUB5

DIMENSIONS	po		mm	
A Hauteur totale du produit	23	9/16	598	
B Dégagement minimum en haut au-dessus du panneau avant de l'appareil / panneau personnalisé	1/16		2	
C Hauteur de la pile	23	5/8	600	
D Hauteur minimum de la cavité	22	13/16	580	

FOUR COMPACT COMBI-VAPEUR
OS24NAMHUB5, OS24NAMVUB5, OS24NAMVUG5

DIMENSIONS	po		mm	
A Hauteur totale du produit	18		458	
B Dégagement minimum en haut au-dessus du panneau avant de l'appareil / panneau personnalisé	1/16		2	
C Hauteur de la pile	18	1/8	460	
D Hauteur minimum de la cavité	17	5/16	440	

FOUR COMPACT À CONVECTION RAPIDE
OM24NMUB5, OM24NMUG5

DIMENSIONS	po		mm	
A Hauteur totale du produit	18		458	
B Dégagement minimum en haut au-dessus du panneau avant de l'appareil / panneau personnalisé	1/16		2	
C Hauteur de la pile	18	1/8	460	
D Hauteur minimum de la cavité	17	5/16	440	

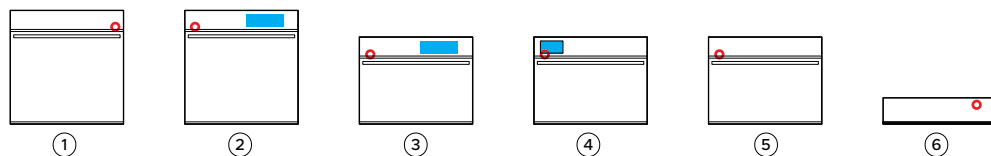
TIROIR CHAUFFANT
WB24SMB3, WB24SMG

DIMENSIONS	po		mm	
A Hauteur totale du produit	5	1/2	140	
B Dégagement minimum en haut au-dessus du panneau avant de l'appareil / panneau personnalisé	-		-	
C Hauteur de la pile	5	1/2	140*	
D Hauteur minimum de la cavité	5	1/2	140	

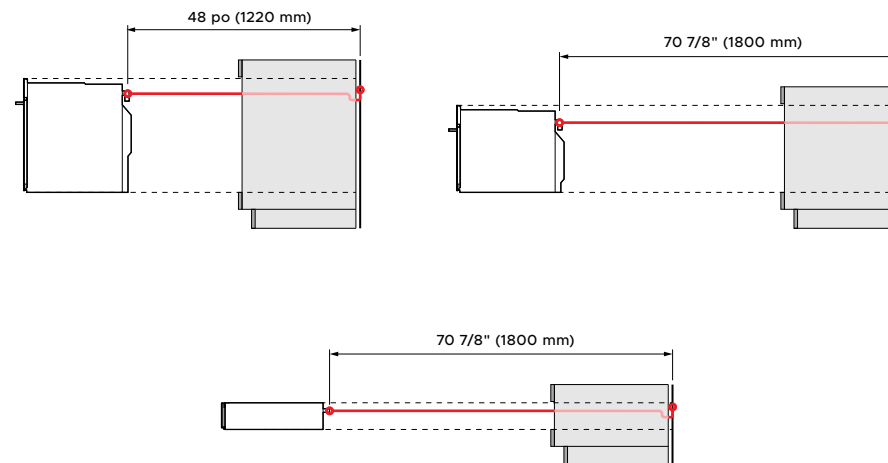
*Les fours Fisher & Paykel de 24 po peuvent être installés directement sur le tiroir. Une étagère intermédiaire n'est pas nécessaire. Remarque : L'installation autonome des tiroirs nécessite un dégagement minimal au-dessus. Consultez la section « Fiches techniques » de ce guide de planification pour plus de détails.

Les modèles présentés dans le présent Guide de planification peuvent ne pas être disponibles sur tous les marchés et sont susceptibles de changer à tout moment. Les spécifications du produit peuvent différer de celles indiquées. Ce guide de planification ne doit pas être utilisé comme guide d'installation pour un produit. De plus amples informations sont nécessaires pour installer correctement et en toute sécurité les produits présentés ici. Des conseils d'installation spécifiques seront disponibles avec le produit à la livraison et sur notre site Web fisherpaykel.com

SERVICES



VUE DE FACE



VUE DU PROFIL

CONNEXION

Les connexions peuvent être situées dans une armoire adjacente d'un côté ou de l'autre de l'appareil. Veillez à ce que l'alimentation électrique reste accessible après l'installation afin de permettre l'accès à tout entretien futur du produit.

CONNEXION D'ALIMENTATION —●— EMPLACEMENT DU RÉSERVOIR D'EAU ■

CÂBLÉ

Pour plus d'informations sur les exigences électriques, reportez-vous au guide d'installation.

	FOUR AUTONETTOYANT	FOUR À VAPEUR COMBI	FOUR COMPACT COMBI-VAPEUR	FOUR COMPACT À CONVECTION RAPIDE	TIROIRS-RÉCHAUDS
SÉRIE 11		2	3		
SÉRIE 9	1	OS24SAMHUB5	OS24NAMHUB5		
CONNEXION D'ALIMENTATION			OS24NAMVUB5	5	
			OS24NAMVUG5	OM24NMUB5	6
				OM24NMUG5	WB24SMB3
CONNEXION D'ALIMENTATION					WB24SMG3
Connexion	Câblé 48 po (1220 mm)	Câblé 48 po (1220 mm)	Câblé 48 po (1220 mm)	Câblé 70 7/8" (1800 mm)	Cordon flexible 70 7/8" (1800 mm)
Lieu	en haut à droite	en haut à gauche	en haut à gauche	en haut à gauche	en haut à droite
ÉLECTRIQUE					
Circuit dédié (A)	20	20	20	20	15
Alimentation nominale (W)	4200/3200	4200/3200	4200/3200	3300 / 3900	930
Alimentation (Hz)	60	60	60	60	60
Tension (V)	208/240	208/240	208/240	208/240	120

Remarque : L'installation de plusieurs produits nécessite la conception de prises de courant conformément aux réglementations locales.

Les modèles présentés dans le présent Guide de planification peuvent ne pas être disponibles sur tous les marchés et sont susceptibles de changer à tout moment. Les spécifications du produit peuvent différer de celles indiquées. Ce guide de planification ne doit pas être utilisé comme guide d'installation pour un produit. De plus amples informations sont nécessaires pour installer correctement et en toute sécurité les produits présentés ici. Des conseils d'installation spécifiques seront disponibles avec le produit à la livraison et sur notre site Web fisherpaykel.com

