

SERIES 9 – INTEGROITU COOLDRAWER™

---

# SUUNNITTELUOPAS

---

RB9064S1

## JOHDANTO

Tämä kattava suunnitteluopas tarjoaa sinulle puitteet ja työkalut, joilla voit saavuttaa haluamasi suunnittelutuloksen Fisher & Paykel -laitteiden parissa. Tämä opas sisältää monipuolisia tuotetietoja, joiden avulla voit toteuttaa ideasi ja luoda visiosi mukaisia tiloja.

## TUKI

Jos haluat lisää suunnittelu- ja asennustukea, ota yhteyttä Fisher & Paykelin suunnittelun tukitiimiin.

[designsupport@fisherpaykel.com](mailto:designsupport@fisherpaykel.com)

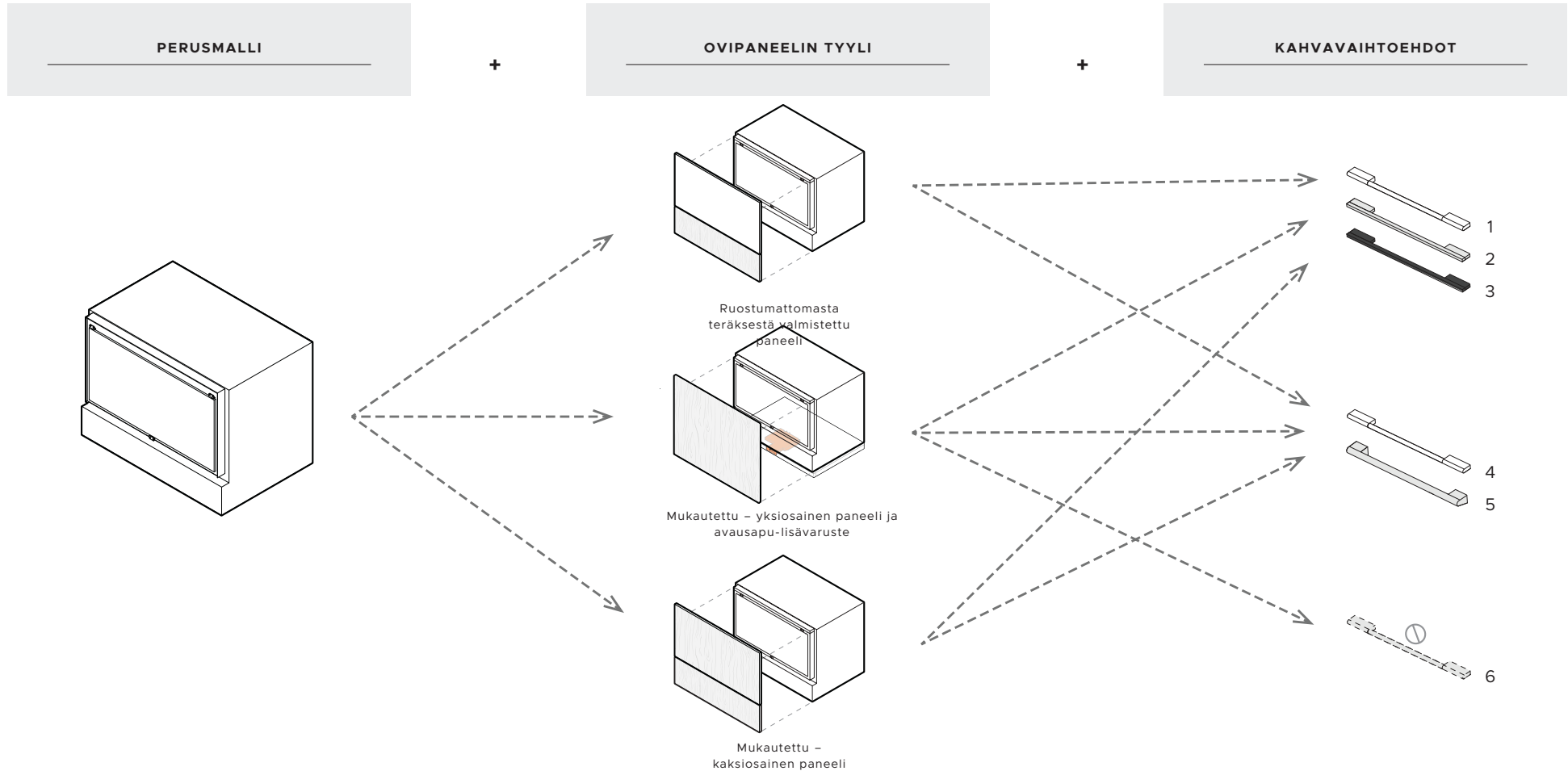
## HUOMAUTUKSET

Tässä suunnitteluoppaassa esitetyt mallit eivät välttämättä ole saatavilla kaikilla markkinoilla, ja ne voivat muuttua milloin tahansa. Katso uusin asiakirjaversio verkkosivuiltamme [fisherpaykel.com](http://fisherpaykel.com). Tuotteiden tekniset tiedot voivat poiketa esitetyistä. Tätä suunnitteluopasta ei tule käyttää minkään tuotteen asennusohjeena. Tuotekohtaiset asennusohjeet toimitetaan tuotteen mukana, ja ne ovat saatavilla myös verkkosivustoltamme.

## SISÄLTÖ

KONSEPTISUUNNITTELU	SIVU	HUOLELLINEN JA YKSITYISKOHTAINEN SUUNNITTELU	SIVU	HUOLELLINEN JA YKSITYISKOHTAINEN SUUNNITTELU	SIVU
SUUNNITTELUVALINNAT		TIETOLOMAKKEET		HUOLLOT	
Ostopäätökset	4	Runko (ilman ovipaneelia)	9	Sähkötekniset tiedot	21
TEKNISTEN TIETOJEN OPAS		Ruostumattomasta teräksestä valmistettu ovipaneeli	10	MUKAUTETUN OVIPANEELIN VALMISTELU	
Series 9 – integroitu CoolDrawer™	6	Mukautettu ovipaneeli (kaksiosainen)	11	Mukautetun ovipaneelin valmistelu	23
Series 9 – integroitu CoolDrawer™	7	Mukautettu ovipaneeli (yksiosainen)	12		
		ILMANVAIHTOTIEDOT			
		Ilmanvaihtovalinnat	14		
		Kaapiston mitat	15		
		OVIPANEELIVAIHTOEHDOT			
		Ruostumattomasta teräksestä valmistettu ovipaneeli	17		
		Mukautettu ovipaneeli (kaksiosainen)	18		
		Mukautettu ovipaneeli (yksiosainen)	19		

## SUUNNITTELUVALINNAT



PERUSMALLI	MALLIT	OVIPANEELIMALLIT	KAHVAMALLIT
Integroitu CoolDrawer™	RB9064S1	Ruostumattomasta teräksestä valmistettu ovipaneeli RD9064S	① Ruostumaton teräs – klassinen kahva AHCL-RD90S
		Mukautettu ovipaneeli	② Ruostumaton teräs, hopeanvärinen – neliömuotoinen hieno ovenkahva AHD5-RD90S
			③ Ruostumaton teräs, musta – neliömuotoinen hieno kahva AHD5-RD90SB
			④ Alumiini, hopeanvärinen – nykyaikainen pyöreä ovenkahva AHS-RB90S
			⑤ Ruostumaton teräs – tasapintainen pyöreä professional-kahva AHP3-RD90S
			⑥ Ei kahvaa – avausapu-lisävaruste (katso lisätietoja AOA-suunnitteluoppaasta)

Tässä suunnitteluoppaassa esitetyt mallit eivät välttämättä ole saatavilla kaikilla markkinoilla, ja ne voivat muuttua milloin tahansa. Tuotteen tekniset tiedot voivat poiketa esitetyistä. Tätä suunnitteluoppaasta ei saa käyttää minkään tuotteen asennusohjeena. Tässä esiteltujen tuotteiden turvallinen ja oikeaoppinen asennus edellyttää lisätietoja. Erityiset asennusohjeet ovat saatavilla toimitetun tuotteen mukana ja verkkosivustollamme fisherpaykel.com.

# TEKNISTEN TIETOJEN OPAS



### YLEISKATSAUS

Saumattomasti integroitava CoolDrawer™ tarjoaa mukautuvaa jäähdytystä mihin tahansa tilaan viidellä lämpötila-asetuksella: pakastin, jääkaappi, ruokakomero, viilennys ja viini. Sen täysin ulosvedettävä laatikko ja kosketusohjauspaneeli takaavat vaivattoman käytön, ja paneelivalmiit suunnitteluvaihtoehdot mahdollistavat tasaisen ja yhtenäisen ulkoasun. Tyylikäs ja toimiva ratkaisu on ihanteellinen mittatilaustyönä tehtyihin keittiöihin ja monitoimitiloihin.

### TUOTTEET

RB90S64MKIW1 90 cm, Series 9  
Integroitu CoolDrawer™-monilämpötila-vetolaatikko



### OMINAISUUDET

- ① Sopii monenlaisiin tiloihin keittiöistä viihdealueisiin ja tarjoaa monipuolisia jäähdytysratkaisuja
- ② Viisi lämpötila-asetusta: pakastin, jääkaappi, ruokakomero, viilennys ja viini
- ③ Suunniteltu uppoasennukseen pienillä 4 mm:n raoilla, jolloin saavutetaan saumaton ja integroitu ulkoasu
- ④ Paneelivalmis muotoilu mahdollistaa ruostumattomasta teräksestä valmistetut tai mittatilaustyönä tehdyt viimeistelyt, jotka sulautuvat saumattomasti yhteen kaapistojen kanssa
- ⑤ Intuitiiviset kosketusohjaimet mahdollistavat vaivattoman lämpötilan säätämisen.
- ⑥ Täysin ulosvedettävä vetolaatikko liikkuu sujuvasti, joten säilytettäviin tavaroihin on helppo päästä käsiksi
- ⑦ LED-valaistus sisätiloissa parantaa näkyvyyttä ja helppokäyttöisyyttä.
- ⑧ ActiveSmart™ Foodcare auttaa pitämään ruoan tuoreempaan pidempään

Tässä suunnitteluoppaassa esitetyt mallit eivät välttämättä ole saatavilla kaikilla markkinoilla, ja ne voivat muuttua milloin tahansa. Tuotteen tekniset tiedot voivat poiketa esitetystä. Tätä suunnitteluopasta ei saa käyttää minkään tuotteen asennusohjeena. Tässä esiteltyjen tuotteiden turvallinen ja oikeaoppinen asennus edellyttää lisätietoja. Erityiset asennusohjeet ovat saatavilla toimitetun tuotteen mukana ja verkkosivustollamme [fisherpaykel.com](http://fisherpaykel.com).

## TEKNISET TIEDOT

## Mallinumero

RB9064S1 Series 9, integroitu CoolDrawer™

## Paino

Paketissa 67 kg

Pakkaamaton 58 kg

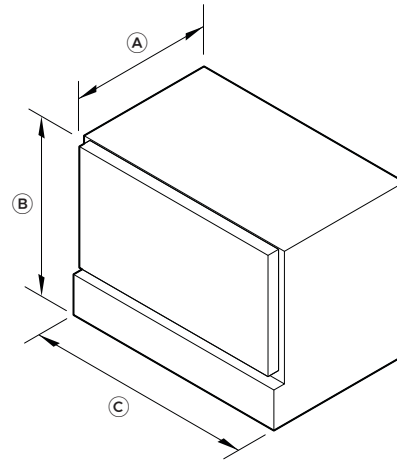
## Sähkö

Syöttö 230 V, 50 Hz

Käyttö 10 A

Liitäntä 3-nastainen maadoitustyyppi

## TUOTTEEN MITAT

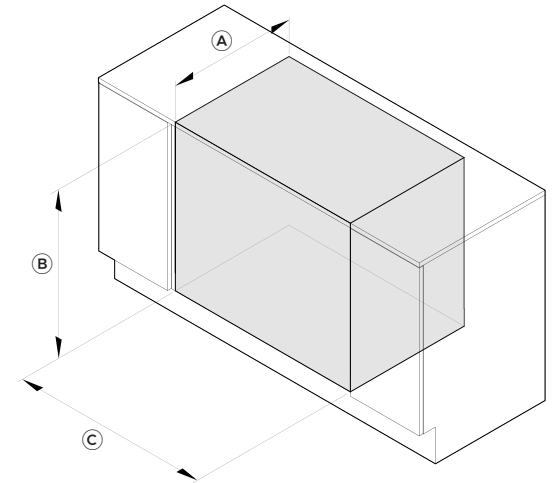


ISOMETRINEN NÄKYMÄ

## Tuotteen mitat

		mm
A	Kokonaissyvyys	557
B	Kokonaiskorkeus	640
C	Kokonaisleveys	855

## SYVENNYKSEN MITAT: VAKIOASENNUS



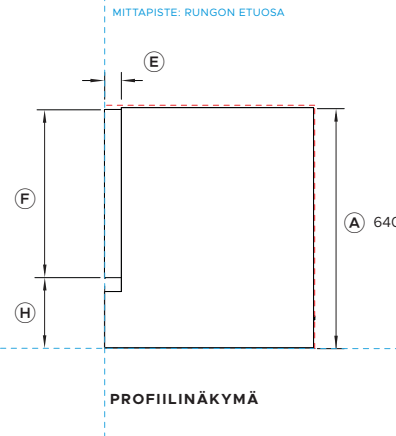
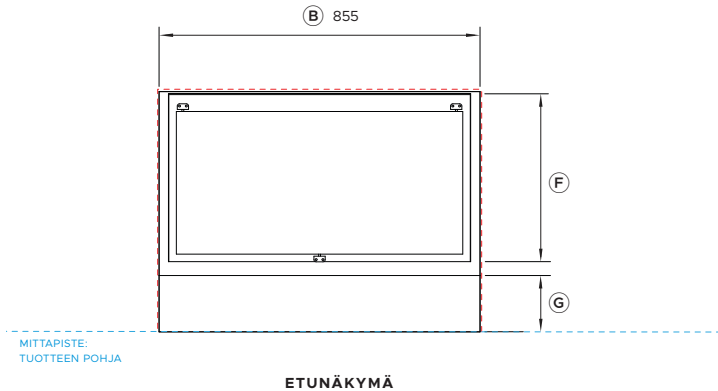
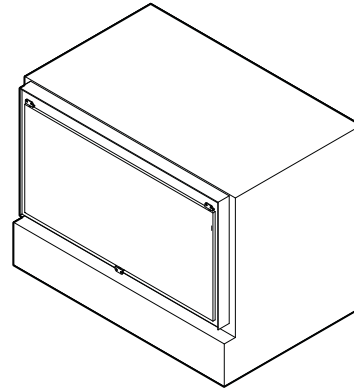
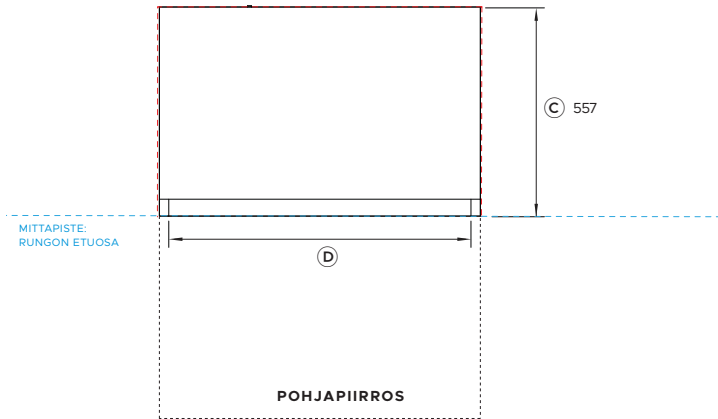
ISOMETRINEN NÄKYMÄ

## Kaapiston sisämitat

		mm
A	Syvennyksen vähimmäissyvyys	560
B	Syvennyksen vähimmäiskorkeus	644
C	Syvennyksen vähimmäisleveys	864

Tässä suunnitteluoppaassa esitetyt mallit eivät välttämättä ole saatavilla kaikilla markkinoilla, ja ne voivat muuttua milloin tahansa. Tuotteen tekniset tiedot voivat poiketa esitetyistä. Tätä suunnitteluopasta ei saa käyttää minkään tuotteen asennusohjeena. Tässä esiteltyjen tuotteiden turvallinen ja oikeaoppinen asennus edellyttää lisätietoja. Erityiset asennusohjeet ovat saatavilla toimitetun tuotteen mukana ja verkkosivustollamme [fisherpaykel.com](http://fisherpaykel.com).

# TIETOLOMAKKEET

**Mallinro:**

RB9064S1

Series 9, integroitu CoolDrawer™

HUOMAUTUS: Katso ostopäätösviulta tiedot kaikista ovipaneeli- ja kahvavaihtoehdoista. Paneelien yksityiskohtaiset tiedot ovat Ovipaneelivaihtoehdot-sivulla.

Tuotteen mitat	mm
A Tuotteen kokonaiskorkeus	640
B Tuotteen kokonaisleveys	855
C Tuotteen kokonaissyvyys (ilman kahvaa ja ovipaneelia)	557
D Sisäoven leveys	805
E Sisäoven paksuus	45
F Sisäoven korkeus	448
G Alarungon korkeus	150
H Korkeus tuotteen pohjasta oven alaosaan	187

Vähimmäisvälit	mm
Syvennyksen sisäpuolen vähimmäiskorkeus	644
Syvennyksen sisäpuolen vähimmäisleveys	864
Syvennyksen pienin kokonaissyvyys	560
Pienin vapaa väli kulmakaappiin	13
Pienin vapaa väli viereisen kaapin oveen	2
Pienin etäisyys työtason alapuolelle	2

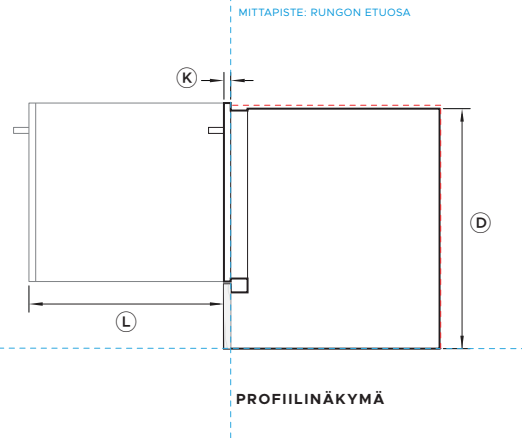
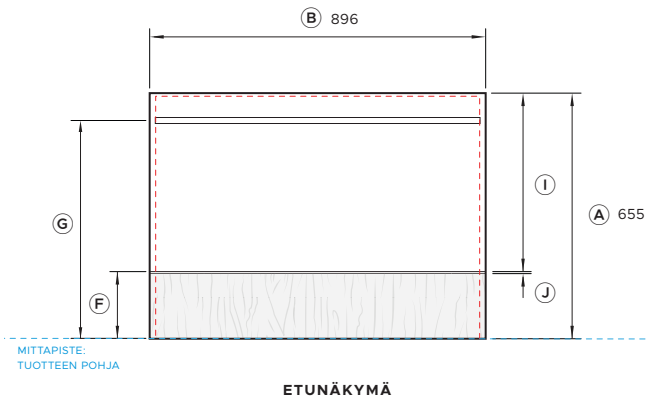
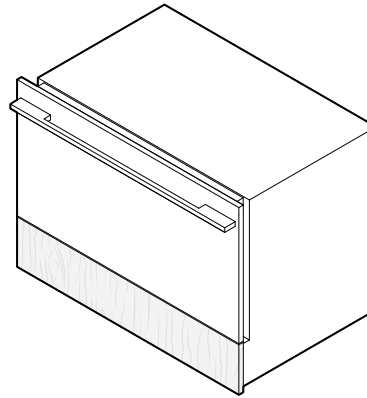
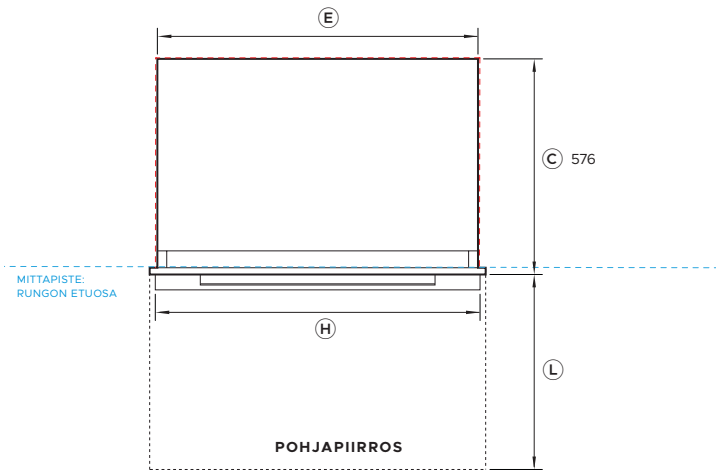
Huomautus: Katso sokkeliilistan suunnittelussa huomioon otettavat ilmanvaihto-ohjeet ilmanvaihtosivulta ja asennusoppaasta. Mukautetut ovipaneelit, sokkeli ja kahvat valmistaa ja asentaa kaapiston tekijä.

----- OSOITTA A KAAPISTON/TUOTTEEN MITTAPISTEEN

----- OSOITTA A KAAPISTON VÄLIT

----- OSOITTA A AUKON

TÄRKEÄ HUOMAUTUS: Tässä ohjeessa kuvatut mitat voivat vaihdella ±2 mm. Lue asennusopas saadaksesi yksityiskohtaisia tietoja tuotteen asentamisesta. Täydelliset asennusohjeet ja tekniset tiedot ovat osoitteessa fisherpaykel.com.



**Mallinro:**

**RB9064S1**

Series 9, integroitu CoolDrawer™

**Näytetään yhdessä:**

RD9064S Ruostumattomasta teräksestä valmistettu ovipaneeli  
AHD5-RD90S Nykyaikainen neliönmuotoinen hieno kahva\*

\* Ei toimiteta. Puusepän valmistamat/asentamat mittailaustyönä tehdyt ovipaneelit. Kahvan mitat identtiset kaikissa väriaihtoehtoissa.

HUOMAUTUS: Katso ostopäätössivulta tiedot kaikista ovipaneeli- ja kahvavaihtoehtoista. Paneelien yksityiskohtaiset tiedot ovat Ovipaneelivaihtoehtosivulla.

**Tuotteen mitat**

	mm
Ⓐ Tuotteen kokonaiskorkeus	655
Ⓑ Tuotteen kokonaisleveys	896
Ⓒ Tuotteen kokonaisyyvyys (ilman kahvaa)	576
Ⓓ Rungon korkeus	640
Ⓔ Rungon leveys	855
Ⓕ Korkeus pohjan lähtöpisteestä vetolaatikkopaneelin pohjaan	175
Ⓖ Korkeus pohjan lähtöpisteestä kahvan keskikohtaan	582
Ⓗ Kahvan leveys	866
Ⓘ Ruostumattomasta teräksestä valmistetun ovipaneelin korkeus	476
Ⓙ Paneelien välinen vähimmäisetäisyys	4
Ⓚ Ovipaneelin paksuus	19
Ⓛ Vetolaatikon enimmäispidennys	527

**Vähimmäisvälit**

	mm
Syvennyksen sisäpuolen vähimmäiskorkeus	644
Syvennyksen sisäpuolen vähimmäisleveys	864
Syvennyksen pienin kokonaisyyvyys	560
Pienin vapaa väli kulmakaappiin	13
Pienin vapaa väli viereisen kaapin oveen	2
Pienin etäisyys työtason alapuolelle	2

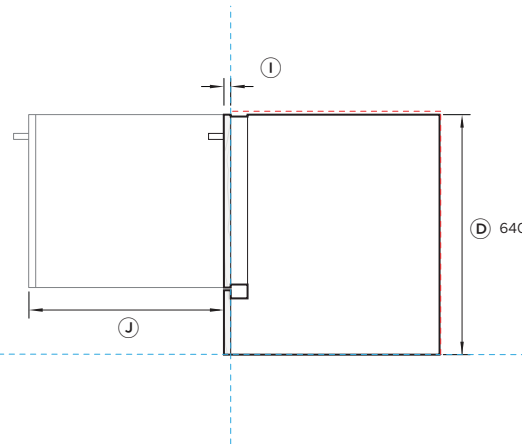
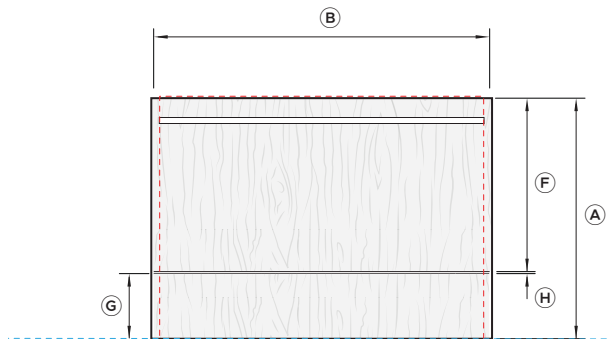
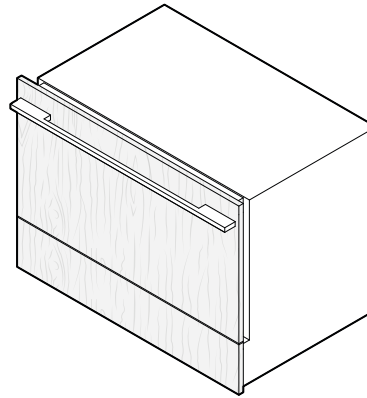
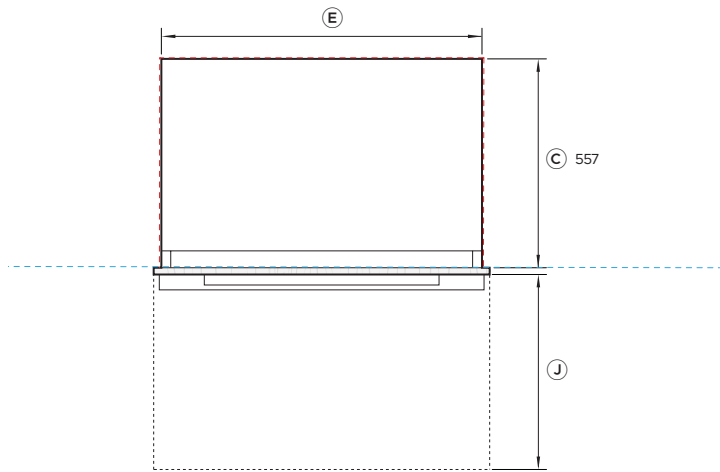
Huomautus: Katso sokkeliilistan suunnittelussa huomioon otettavat ilmanvaihto-ohjeet ilmanvaihtosivulta ja asennusoppaasta. Mukautetut ovipaneelit, sokkeli ja kahvat valmistaa ja asentaa kaapiston tekijä.

----- OSOITTA AKAAPISTON/TUOTTEEN MITTAPISTEEN

----- OSOITTA AKAAPISTON VÄLIT

----- OSOITTA AUKON

TÄRKEÄ HUOMAUTUS: Tässä ohjeessa kuvatut mitat voivat vaihdella ±2 mm. Lue asennusopas saadaksesi yksityiskohtaisia tietoja tuotteen asentamisesta. Täydelliset asennusohjeet ja tekniset tiedot ovat osoitteessa fisherpaykel.com.

**Mallinro:****RB9064S1**

Series 9, integroitu CoolDrawer™

**Näytetään yhdessä:**

AHD5-RD90S Mukautettu ovipaneeli – kaksiosainen\*  
Nykyaikainen neliönmuotoinen hieno kahva\*\*

\* Ei toimiteta. Puusepän valmistamat/asentamat mittatilaustyönä tehdyt ovipaneelit.  
\*\* Valinnainen, ei toimiteta mukana. Mukautettua kahvaa voidaan käyttää ja säätää sopimaan mille tahansa korkeudelle kohtuuden rajoissa mukautettuun ovipaneeliin.

HUOMAUTUS: Katso ostopäätösviulta tiedot kaikista ovipaneeli- ja kahvavaihtoehdoista. Paneelin yksityiskohtaiset tiedot ovat Ovipaneelivaihtoehdot-sivulla.

Tuotteen mitat	mm
(A) Tuotteen kokonaiskorkeus	väh. 640
(B) Mukautetun ovipaneelin kokonaisleveys	väh. 860
(C) Rungon syvyys	557
(D) Rungon korkeus	640
(E) Rungon leveys	855
(F) Mukautetun ovipaneelin korkeus*	väh. 456
(G) Korkeus pohjan lähtöpisteestä peitelevyn yläosaan	150–180
(H) Vähimmäisetäisyys mukautettujen paneelien välillä	4
(I) Ovipaneelin paksuus	16–20
(J) Vetolaatikon enimmäispidennys	527

Vähimmäisvälit	mm
Syvennyksen sisäpuolen vähimmäiskorkeus	644
Syvennyksen sisäpuolen vähimmäisleveys	864
Syvennyksen pienin kokonaissyvyys	560
Pienin vapaa väli kulmakaappiin	13
Pienin vapaa väli viereisen kaapin oveen	2
Pienin etäisyys työtason alapuolelle	2

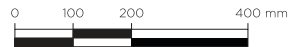
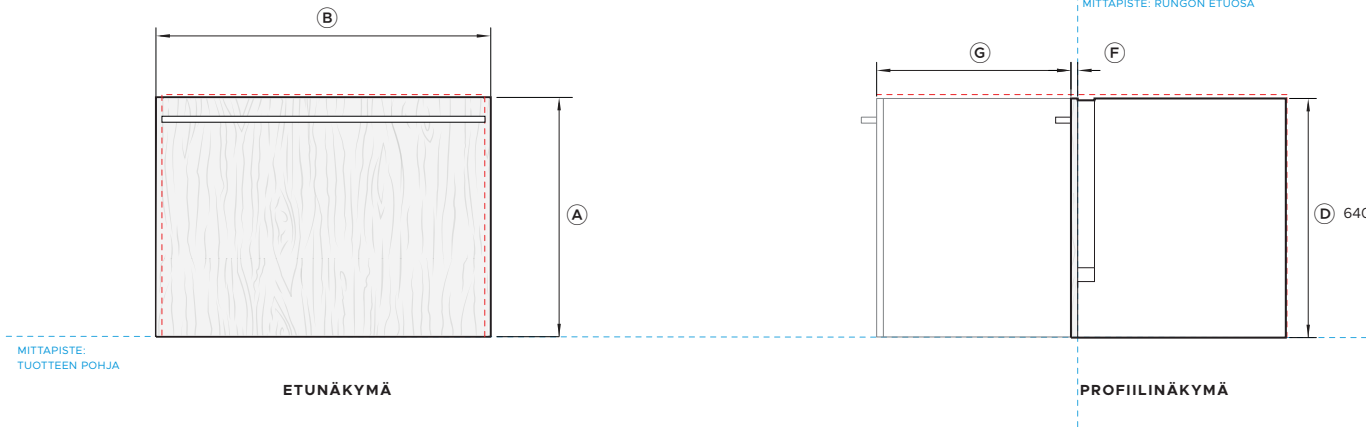
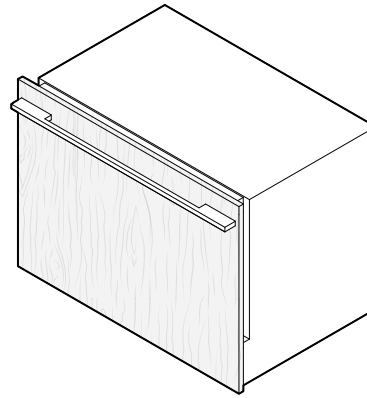
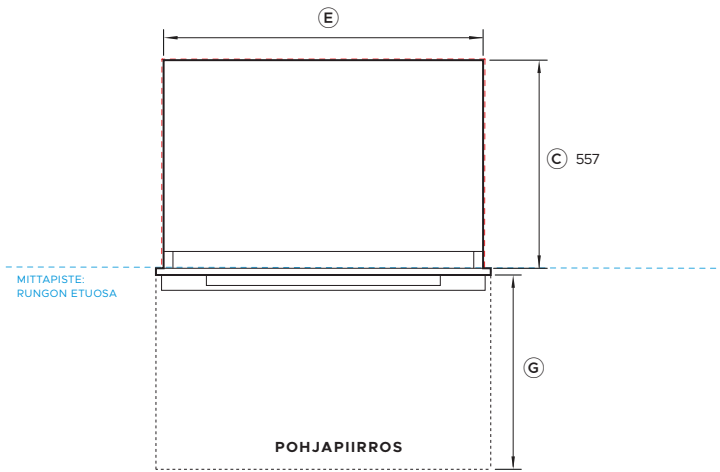
Huomautus: Katso sokkeliilistan suunnittelussa huomioon otettavat ilmanvaihto-ohjeet ilmanvaihtosivulta ja asennusoppaasta. Mukautetut ovipaneelit, sokkeli ja kahvat valmistaa ja asentaa kaapiston tekijä.

----- OSOITTA AKAAPISTON/TUOTTEEN MITTAPISTEEN

----- OSOITTA AKAAPISTON VÄLIT

----- OSOITTA AUKON

TÄRKEÄ HUOMAUTUS: Tässä ohjeessa kuvatut mitat voivat vaihdella ±2 mm. Lue asennusopas saadaksesi yksityiskohtaisia tietoja tuotteen asentamisesta. Täydelliset asennusohjeet ja tekniset tiedot ovat osoitteessa fisherpaykel.com.

**Mallinro:**

RB9064S1

Series 9, integroitu CoolDrawer™

**Näytetään yhdessä:**

Mukautettu ovipaneeli – yksiosainen\*  
AHD5-RD90S Nykyaikainen neliönmuotoinen hieno kahva\*\*

\* Ei toimiteta. Puusepän valmistamat/asentamat mittatilaustyönä tehdyt ovipaneelit.  
\*\* Valinnainen, ei toimiteta mukana. Mukautettua kahvaa voidaan käyttää ja säätää sopimaan mille tahansa korkeudelle kohtuuden rajoissa mukautettuun ovipaneeliin.

HUOMAUTUS: Katso ostopäätössivulta tiedot kaikista ovipaneeli- ja kahvavaihtoehtoista. Paneelin yksityiskohtaiset tiedot ovat Ovipaneelivaihtoehtosivulla.

Tuotteen mitat	mm
A) Mukautetun ovipaneelin kokonaiskorkeus	väh. 640
B) Mukautetun ovipaneelin kokonaisleveys	väh. 860
C) Tuotteen kokonaisvyvyys (ilman kahvaa ja ovipaneelia)	557
D) Rungon korkeus	640
E) Rungon leveys	855
F) Mukautetun ovipaneelin paksuus	16–20
G) Vetolaatikon enimmäispidennys	527

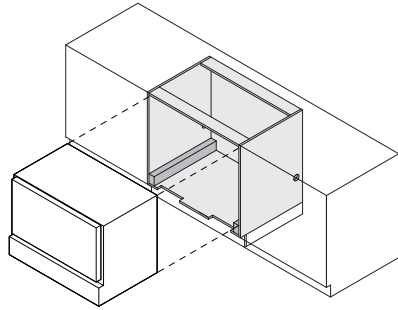
Vähimmäisvälit	mm
Syvennyksen sisäpuolen vähimmäiskorkeus	644
Syvennyksen sisäpuolen vähimmäisleveys	864
Syvennyksen pienin kokonaisvyvyys	560
Pienin vapaa väli kulmakaappiin	13
Pienin vapaa väli viereisen kaapin oveen	2
Pienin etäisyys työtason alapuolelle	2

Huomautus: Katso sokkeliistan suunnittelussa huomioon otettavat ilmanvaihto-ohjeet ilmanvaihtosivulta ja asennusoppaasta. Mukautetut ovipaneelit, sokkeli ja kahvat valmistaa ja asentaa kaapiston tekijä.

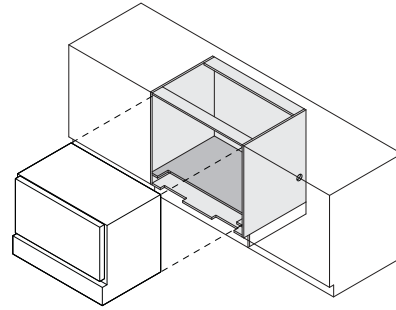
----- OSOITTA AKAAPISTON/TUOTTEEN MITTAPISTEEN  
 - - - - - OSOITTA AKAAPISTON VÄLIT  
 - - - - - OSOITTA AUKON

TÄRKEÄ HUOMAUTUS: Tässä ohjeessa kuvatut mitat voivat vaihdella ±2 mm. Lue asennusopas saadaksesi yksityiskohtaisia tietoja tuotteen asentamisesta. Täydelliset asennusohjeet ja tekniset tiedot ovat osoitteessa fisherpaykel.com.

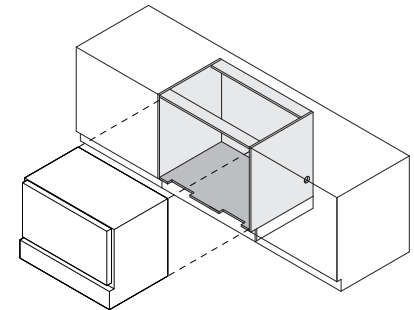
## ILMANVAIHTOTIEDOT



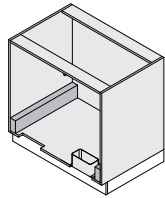
ISOMETRINEN NÄKYMÄ (TUOTE JA KAAPISTO)



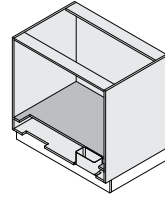
ISOMETRINEN NÄKYMÄ (TUOTE JA KAAPISTO)



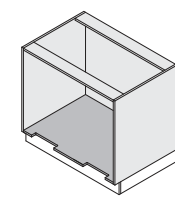
ISOMETRINEN NÄKYMÄ (TUOTE JA KAAPISTO)



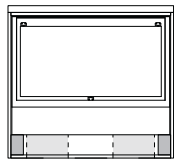
ISOMETRINEN NÄKYMÄ (KAAPISTO JA ILMANVAIHTO-OSAT)



ISOMETRINEN NÄKYMÄ (KAAPISTO JA ILMANVAIHTO-OSAT)

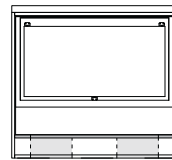


ISOMETRINEN NÄKYMÄ (KAAPISTO JA ILMANVAIHTO-OSAT)



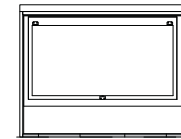
ETUNÄKYMÄ (TUOTE JA KAAPISTO)

Väh. 50 mm:n sokkeli



ETUNÄKYMÄ (TUOTE JA KAAPISTO)

Väh. 50 mm:n sokkeli



ETUNÄKYMÄ (TUOTE JA KAAPISTO)

### COOLDRAWER™ VÄLIKAPPALEIDEN VARASSA

CoolDrawer™ on korotettu kaapiston sisällä ja lepää molemmilla puoilla vähintään 20 mm:n välikappaleiden varassa riittävän ilmanvaihdon varmistamiseksi. Katso lisätietoja asennuksesta asennusoppaasta.

### COOLDRAWER™ KIIINTEÄLLÄ HYLLYLLÄ

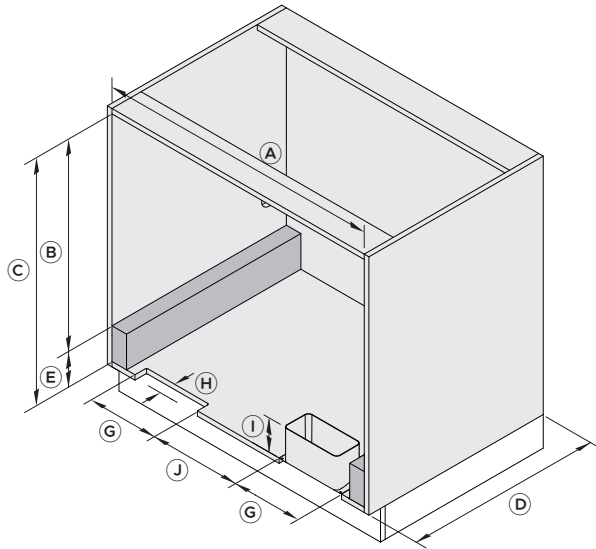
CoolDrawer™ on korotettu kaapin sisällä kiinteälle sisähyllylle, jota voidaan käyttää vaihtoehtona välikappaleille vetolaatikon sijoittamisessa oikealle korkeudelle. Hylly vaatii vähintään 102 mm:n syvän puoliponttiliitoksen etuosassa asianmukaisen välin ja ilmanvaihdon varmistamiseksi. Asennusohjeet löytyvät asennusoppaasta.

### COOLDRAWER™ POHJALEVYN PÄÄLLÄ

CoolDrawer™ sijoitetaan suoraan pohjalevylle ilman välikappaletta tai sisäistä hyllyä. Tämä asennus riippuu kaapin korkeudesta, joka on säädettävä alustan ja vaadittujen syvennyksien mukaisesti. Hyllyn/MDF-levyn pohja on tiivistettävä kosteusvaurioiden estämiseksi. Asennusohjeet löytyvät asennusoppaasta.

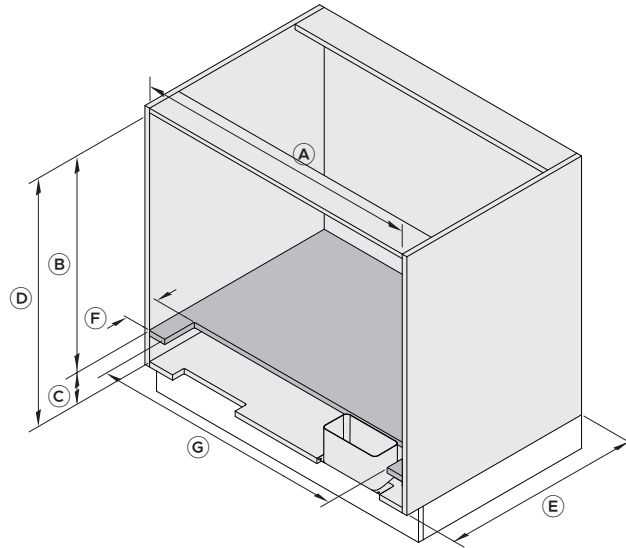
Tässä suunnitteluoppaassa esitetyt mallit eivät välttämättä ole saatavilla kaikilla markkinoilla, ja ne voivat muuttua milloin tahansa. Tuotteen tekniset tiedot voivat poiketa esitetyistä. Tätä suunnitteluopasta ei saa käyttää minkään tuotteen asennusohjeena. Tässä esiteltujen tuotteiden turvallinen ja oikeaoppinen asennus edellyttää lisätietoja. Erityiset asennusohjeet ovat saatavilla toimitetun tuotteen mukana ja verkkosivustollamme [fisherpaykel.com](http://fisherpaykel.com).

## COOLDRAWER™ VÄLIKAPPALEIDEN VARASSA



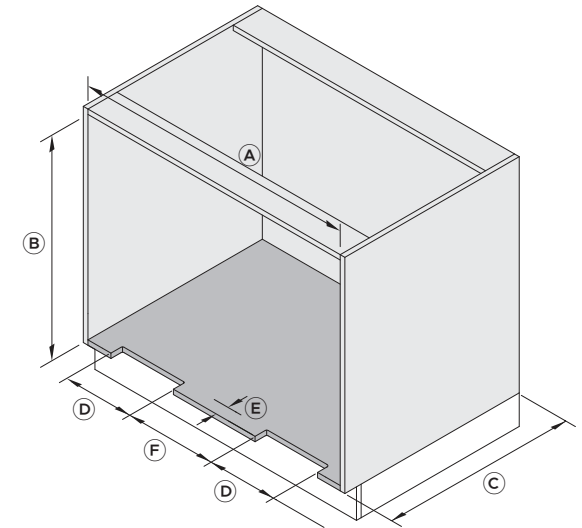
Mitat	mm
A) Syvennyksen leveys	väh. 864
B) Korkeus välikappaleen yläreunasta kaapiston sisäpintaan*	väh. 644
C) Syvennyksen kokonaiskorkeus	väh. 664
D) Syvennyksen syvyys	väh. 560
E) Välikappaleen korkeus	20–120
F) Välikappaleen leveys	50
G) Ilmanvaihtokanavan aukon leveys	215
H) Ilmanvaihtokanavan aukon syvyys	40
I) Ilmanvaihtokanavan korkeus	20–120
J) Ilmanvaihtokanavien aukkojen väli	280

## COOLDRAWER™ KIIINTEÄLLÄ HYLLYLLÄ



Mitat	mm
A) Syvennyksen leveys	väh. 864
B) Sisähyllyn yläpuolella olevan syvennyksen korkeus	väh. 644
C) Sisähyllyn ja alapuolella olevan syvennyksen korkeus	20–120
D) Syvennyksen kokonaiskorkeus	väh. 664
E) Syvennyksen syvyys	väh. 560
F) Sisähyllyn etupäässä olevan aukon syvyys	väh. 102
G) Sisäisen hyllyaukon leveys	väh. 764

## COOLDRAWER™ POHJALEVYN PÄÄLLÄ



Mitat	mm
A) Syvennyksen leveys	väh. 864
B) Syvennyksen korkeus	väh. 644
C) Syvennyksen syvyys	väh. 560
D) Ilmanvaihtokanavan leveys	215
E) Ilmanvaihtokanavan aukon syvyys	40
F) Ilmanvaihtokanavien aukkojen väli	280

Tässä suunnitteluoppaassa esitetyt mallit eivät välttämättä ole saatavilla kaikilla markkinoilla, ja ne voivat muuttua milloin tahansa. Tuotteen tekniset tiedot voivat poiketa esitetystä. Tätä suunnitteluopasta ei saa käyttää minkään tuotteen asennusohjeena. Tässä esiteltujen tuotteiden turvallinen ja oikeaoppinen asennus edellyttää lisätietoja. Erityiset asennusohjeet ovat saatavilla toimitetun tuotteen mukana ja verkkosivustollamme [fisherpaykel.com](http://fisherpaykel.com).

## OVIPANEELIVAIHTOEHDOT

### RUOSTUMATTOMASTA TERÄKSESTÄ VALMISTETUN OVIPANEELIN MITAT

#### Malli:

Series 9 Integrated CoolDrawer™ - RB9064S1

#### Vetolaatikon paneelin mitat

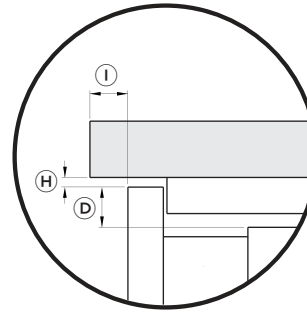
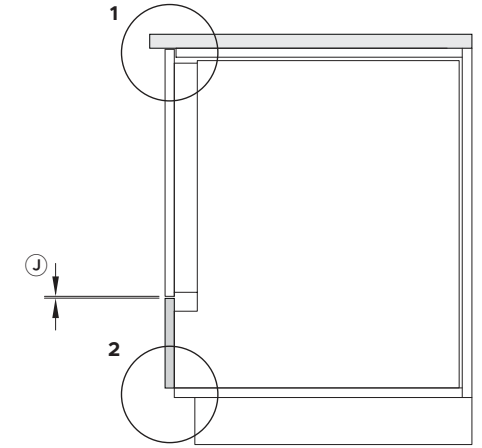
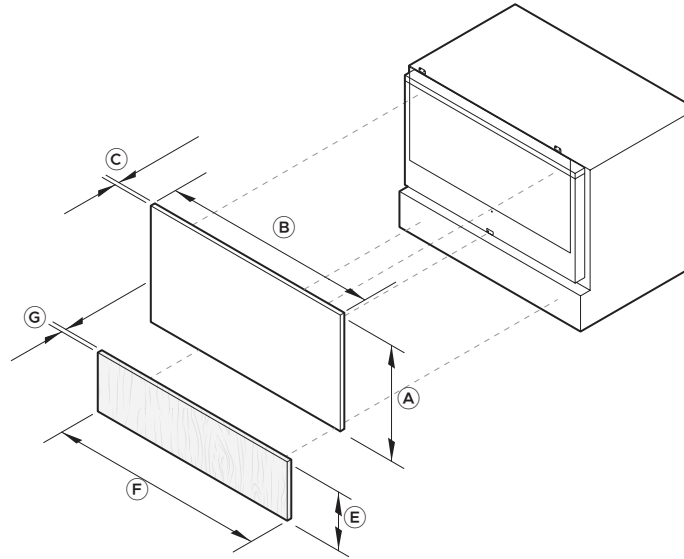
	mm
(A) Ruostumattomasta teräksestä valmistetun ovipaneelin korkeus	476
(B) Ruostumattomasta teräksestä valmistetun ovipaneelin leveys	896
(C) Ruostumattoman teräsovipaneelin paksuus	19
(D) Alustan yläosasta teräsovipaneelin yläosaan	15

#### Peitelevyn mitat

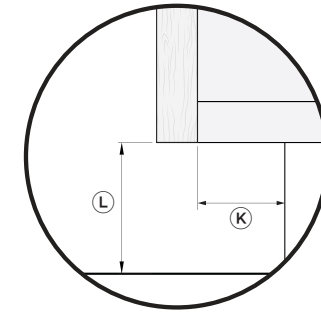
	mm
(E) Peitelevyn korkeus	175
(F) Peitelevyn leveys	896
(G) Peitelevyn paksuus	16-20

#### Välien mitat

	mm
(H) Ovipaneelin yläosan ja työtason alapinnan väli	väh. 2
(I) Työtason etuosan ja ovipaneelin etupinnan väli	enint. 20
(J) Vetolaatikon paneelin ja peitelevyn välinen rako	4
(K) Syvyys rungon etuosasta sokkeliin	min 40
(L) Vähimmäiskorkeus mukautetun peitelevyn alareunasta lattiaan	min 50



KOHTA 1: YLEMPI KAAPISTON VÄLI



KOHTA 2: ALEMPI KAAPISTON VÄLI

Tässä suunnitteluoppaassa esitetyt mallit eivät välttämättä ole saatavilla kaikilla markkinoilla, ja ne voivat muuttua milloin tahansa. Tuotteen tekniset tiedot voivat poiketa esitetyistä. Tätä suunnitteluopasta ei saa käyttää minkään tuotteen asennusohjeena. Tässä esiteltujen tuotteiden turvallinen ja oikeaoppinen asennus edellyttää lisätietoja. Erityiset asennusohjeet ovat saatavilla toimitetun tuotteen mukana ja verkkosivustollamme [fisherpaykel.com](http://fisherpaykel.com).

## MUKAUTETTU OVIPANEELI – KAKSIOSAISEN PANEELIN MITAT

### Malli:

Series 9 Integrated CoolDrawer™ - RB9064S1

### Vetolaatikon paneelin mitat

	mm
A) Mukautetun ovipaneelin korkeus**	väh. 456 enint. 486
B) Suurin pidennys pienimmästä ovipaneelikorkeudesta*	30
C) Mukautetun ovipaneelin leveys	väh. 860
D) Mukautetun ovipaneelin paksuus	16–20

### Peitelevyn mitat

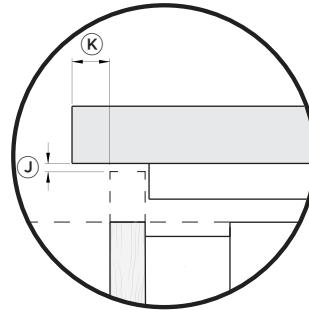
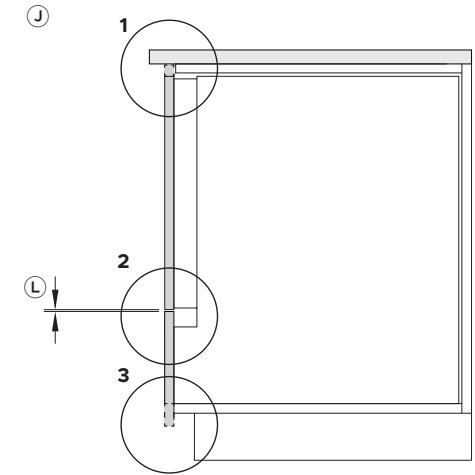
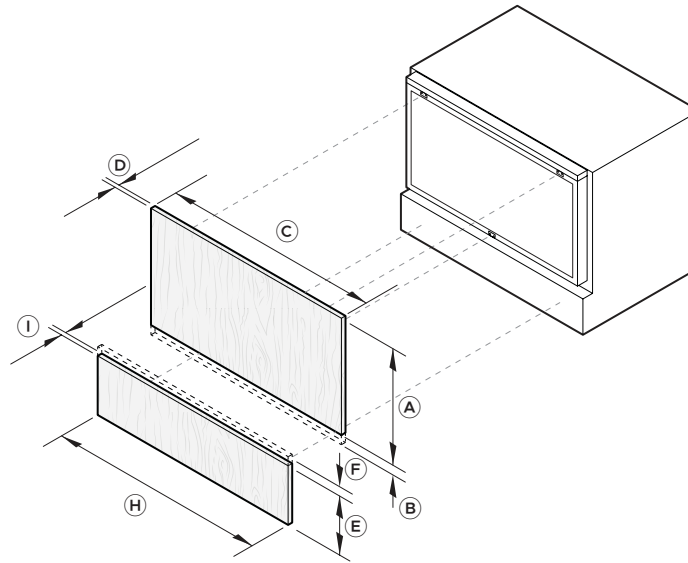
	mm
E) Mukautetun peitelevyn korkeus*	150–180
F) Suurin pidennys pienimmästä peitelevykorkeudesta	30
G) Vähimmäiskorkeus sisäoven alareunasta mukautetun ovipaneelin alareunaan	3
H) Mukautetun peitelevyn leveys	väh. 896
I) Mukautetun peitelevyn paksuus	16–20

### Välien mitat

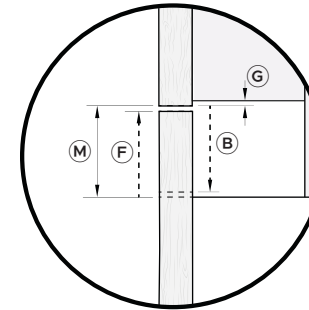
	mm
J) Ovipaneelin yläosan ja työtason alapinnan väli	min 2
K) Työtason etuosan ja ovipaneelin etupinnan väli	enintään 20
L) Ovipaneelin ja peitelevyn välinen rako	4
M) Muuttuvan jakolinjan korkeus	34
N) Syvyys rungon etuosasta sokkeliin	väh. 40
O) Vähimmäiskorkeus mukautetun peitelevyn alareunasta lattiaan	väh. 50

\* Paneelit voidaan mukauttaa mihin tahansa korkeuteen tällä alueella, kunhan paneelien välissä on vähintään 4 mm:n rako.

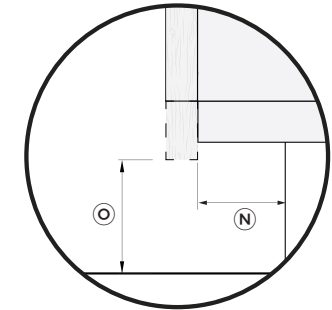
\*\* Kun paneelin yläreuna on linjassa rungon yläreunan kanssa, paneelia voidaan laajentaa ylöspäin ilmoitettujen arvojen lisäksi.



KOHTA 1: YLEMPI KAAPISTON VÄLI



KOHTA 2: MUUTTUVA JAKOLINJA



KOHTA 3: ALEMPI KAAPISTON VÄLI

Tässä suunnitteluoppaassa esitetyt mallit eivät välttämättä ole saatavilla kaikilla markkinoilla, ja ne voivat muuttua milloin tahansa. Tuotteen tekniset tiedot voivat poiketa esitetyistä. Tätä suunnitteluopasta ei saa käyttää minkään tuotteen asennusohjeena. Tässä esiteltujen tuotteiden turvallinen ja oikeaoppinen asennus edellyttää lisätietoja. Erityiset asennusohjeet ovat saatavilla toimitetun tuotteen mukana ja verkkosivustollamme fisherpaykel.com.

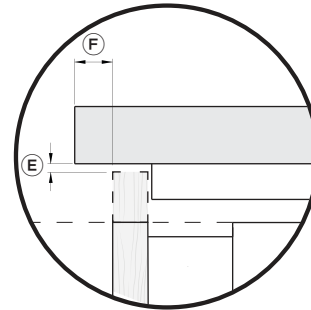
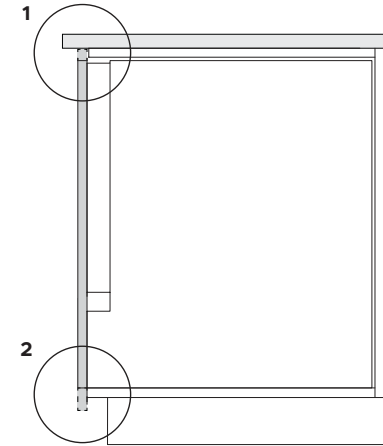
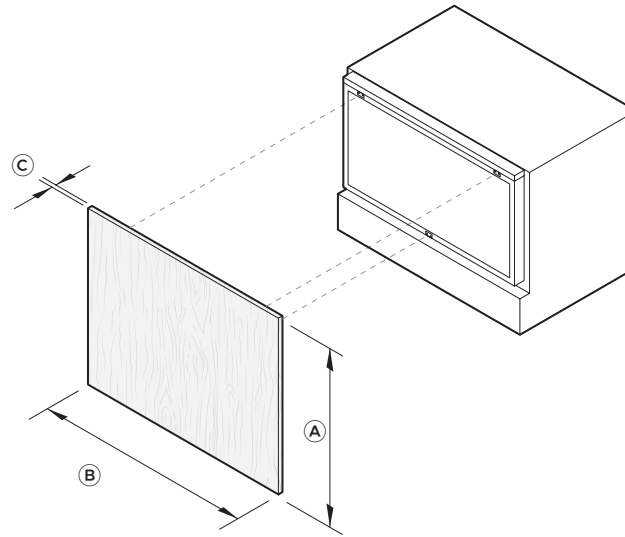
### MUKAUTETTU OVIPANEELI – YKSIOSAISEN PANEELIN MITAT

Malli:  
Series 9 Integrated CoolDrawer™ - RB9064S1

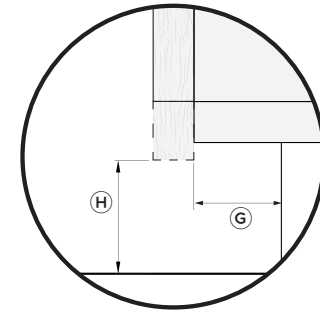
Vetolaatikon paneelin mitat	mm
(A) Mukautetun ovipaneelin korkeus*	väh. 640
(B) Mukautetun ovipaneelin leveys	väh. 860
(C) Mukautetun ovipaneelin paksuus	16–20
(D) Rungon yläosasta mukautetun ovipaneelin yläosaan vähimmäiskorkeudella	2

Välien mitat	mm
(E) Ovipaneelin yläosan ja työtason alapinnan väli	väh. 2
(F) Työtason etuosan ja ovipaneelin etupinnan väli	enint. 20
(G) Syvyys rungon etuosasta sokkeliin	väh. 40
(H) Vähimmäiskorkeus mukautetun peitelevyn alareunasta lattiaan	väh. 50

\* Kun mukautettu ovipaneeli on linjassa rungon ylä- ja alareunan kanssa, paneelia voidaan laajentaa ylös- ja alaspäin.



KOHTA 1: YLEMPI KAAPISTON VÄLI



KOHTA 2: ALEMPI KAAPISTON VÄLI

Tässä suunnitteluoppaassa esitetyt mallit eivät välttämättä ole saatavilla kaikilla markkinoilla, ja ne voivat muuttua milloin tahansa. Tuotteen tekniset tiedot voivat poiketa esitetyistä. Tätä suunnitteluopasta ei saa käyttää minkään tuotteen asennusohjeena. Tässä esiteltujen tuotteiden turvallinen ja oikeaoppinen asennus edellyttää lisätietoja. Erityiset asennusohjeet ovat saatavilla toimitetun tuotteen mukana ja verkkosivustollamme [fisherpaykel.com](http://fisherpaykel.com).

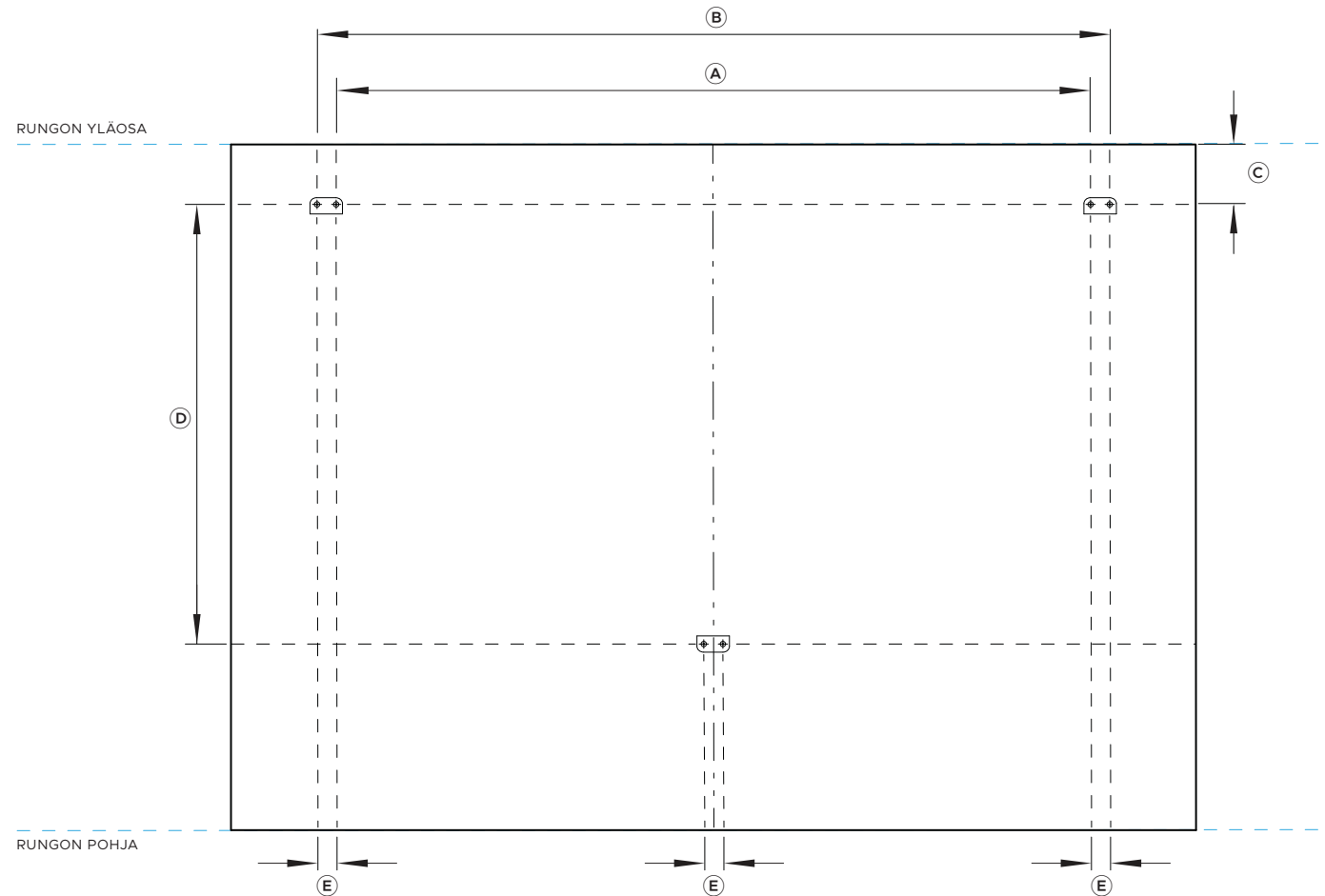
## MUKAUTETUN OVIPANEELIN VALMISTELU

Mukautetun paneelin kiinnitystä koskevat tekniset tiedot	mm
--	----

Ⓐ Ylempien sisäkiinnikkeiden keskipisteiden välinen etäisyys	710
Ⓑ Ylempien ulkokiinnikkeiden keskipisteiden välinen etäisyys	746
Ⓒ Ylempien paneelin kiinnikkeiden keskikohdasta rungon yläosaan	38,5
Ⓓ Pystysuora etäisyys ylempien ja alempien paneelin kiinnikkeiden välillä	409
Ⓔ Kiinnityspisteiden reikien keskipisteiden välinen etäisyys	18

Huomautus: paneelin leveys ja laajennukset vaihtelevat kaapiston mukaan.

Kaapiston valmistajan on valmistettava ja asennettava mukautetut ovipaneelit ja jalakaistat.



Tässä suunnitteluoppaassa esitetyt mallit eivät välttämättä ole saatavilla kaikilla markkinoilla, ja ne voivat muuttua milloin tahansa. Tuotteen tekniset tiedot voivat poiketa esitetyistä. Tätä suunnitteluopasta ei saa käyttää minkään tuotteen asennusohjeena. Tässä esiteltujen tuotteiden turvallinen ja oikeaoppinen asennus edellyttää lisätietoja. Erityiset asennusohjeet ovat saatavilla toimitetun tuotteen mukana ja verkkosivustollamme [fisherpaykel.com](http://fisherpaykel.com).

# HUOLLOT

**SÄHKÖTEKNISET TIEDOT**

**Mallinumero**

RB9064S1 Series 9 Integrated CoolDrawer™

**Sähkö**

Syöttö 230 V, 50 Hz

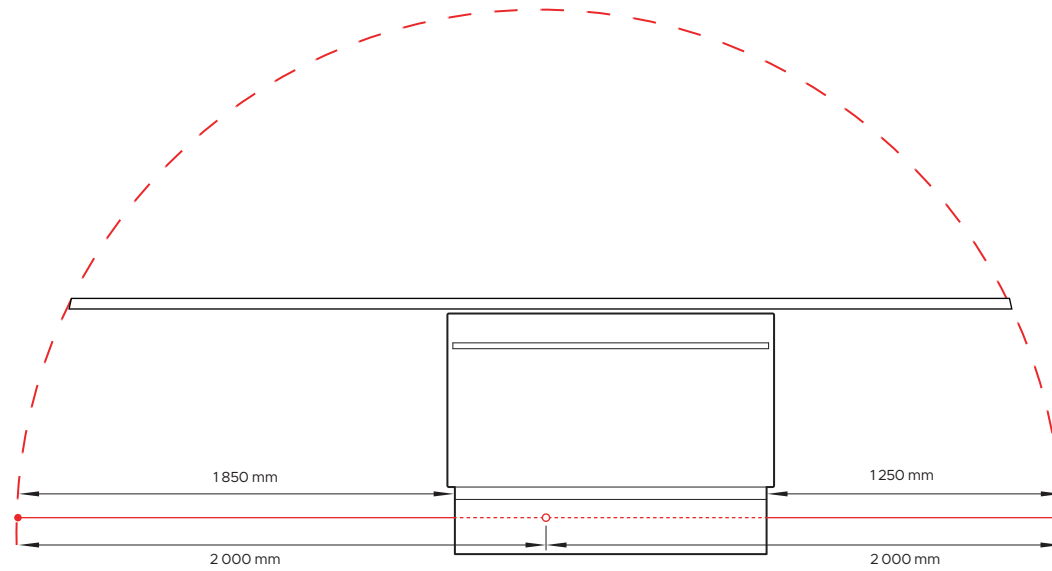
Käyttö 10 A

Liitäntä 3-nastainen maadoitustyyppi

**Virtajohdon mitat**

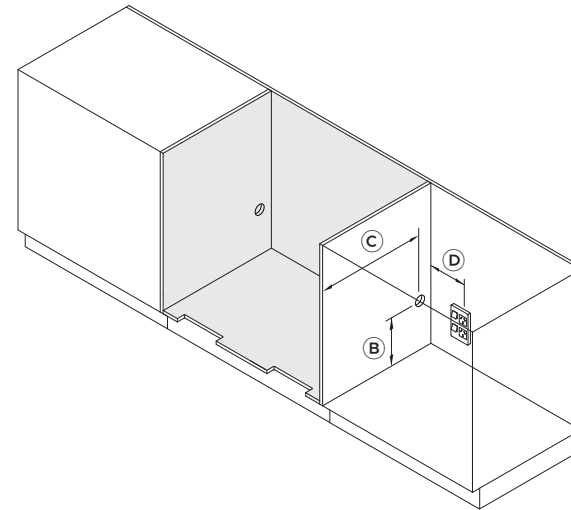
Virtajohdon kokonaispituus 2 000 mm

Virtajohdon pituus laitteen  
rungon reunasta mitattuna **Vasen puoli** – 1 850 mm  
**Oikea puoli** – 1 250 mm



**TULOALUEEN TEKNISET TIEDOT**

Mitat	mm
(A) Tuloalueen aukon halkaisija	Ø 50
(B) Etäisyys tuloalueen aukon keskikohdasta sen paneelin/väläkappaleen yläosaan, jolle tuote asetetaan	väh. 130
(C) Etäisyys kaapiston rungon etureunasta tuloalueen aukon keskelle	väh. 535
(D) Tuloalueen aukon etäisyys viereiseen pistorasiaan	enint. 850



Tässä suunnitteluoppaassa esitetyt mallit eivät välttämättä ole saatavilla kaikilla markkinoilla, ja ne voivat muuttua milloin tahansa. Tuotteen tekniset tiedot voivat poiketa esitetyistä. Tätä suunnitteluopasta ei saa käyttää minkään tuotteen asennusohjeena. Tässä esiteltujen tuotteiden turvallinen ja oikeaoppinen asennus edellyttää lisätietoja. Erityiset asennusohjeet ovat saatavilla toimitetun tuotteen mukana ja verkkosivustollamme fisherpaykel.com.

