

SERIE 9 COOLDRAWER™ INTEGRATO

GUIDA ALLA PIANIFICAZIONE

RB9064S1

INTRODUZIONE

Questa guida completa alla pianificazione fornisce la struttura e gli strumenti per ottenere il risultato di progettazione desiderato con gli elettrodomestici Fisher & Paykel. In questa guida troverai una serie di informazioni concettuali, dettagliate e dimensionali sui prodotti per dare vita alle tue idee e creare spazi che riflettono veramente la tua visione.

INDICE

PROGETTAZIONE CONCETTUALE	PAGINA
SCELTE DI DESIGN	
Decisioni di acquisto	4
GUIDA ALLE SPECIFICHE	
Serie 9 CoolDrawer™ integrato	6
Serie 9 CoolDrawer™ integrato	7

SUPPORTO

Per ulteriore supporto alla progettazione e all'installazione, contattare il team di supporto alla progettazione di Fisher & Paykel. designsupport@fisherpaykel.com

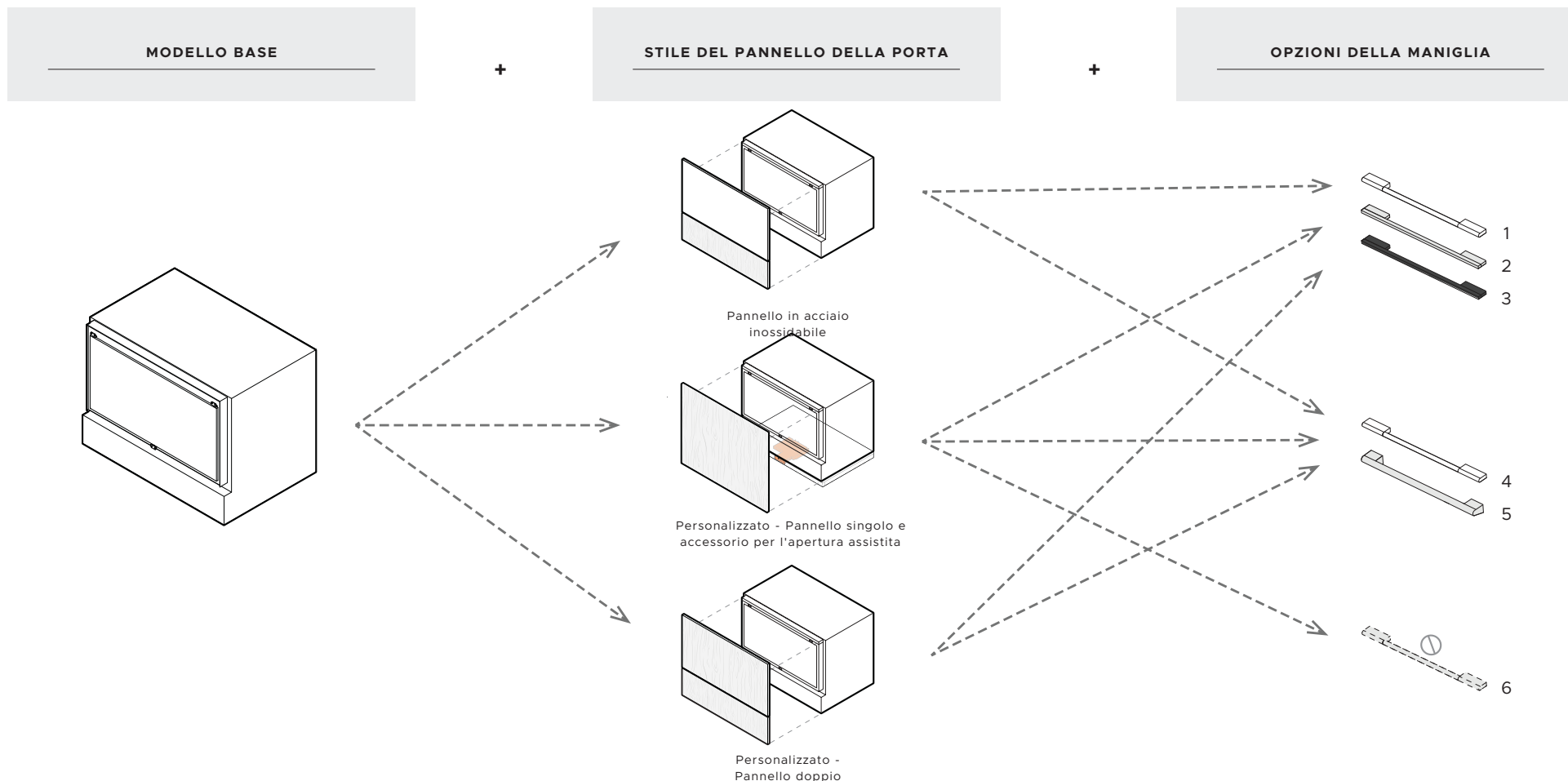
PROGETTAZIONE SVILUPPATA E DETTAGLIATA	PAGINA
SCHEDE TECNICHE	
Corpo principale (senza pannello porta)	9
Pannello porta in acciaio inossidabile	10
Pannello porta personalizzato (doppio)	11
Pannello porta personalizzato (singolo)	12
SPECIFICHE DI VENTILAZIONE	
Opzioni di ventilazione	14
Dimensioni del mobilio	15
OPZIONI DEL PANNELLO PORTA	
Pannello porta in acciaio inossidabile	17
Pannello porta personalizzato (doppio)	18
Pannello porta personalizzato (singolo)	19

NOTE

I modelli illustrati in questa Guida alla pianificazione potrebbero non essere disponibili in tutti i mercati e sono soggetti a modifiche in qualsiasi momento. Consultare il nostro sito web fisherpaykel.com per la versione più aggiornata del documento. Le specifiche del prodotto possono variare rispetto a quelle mostrate. Questa Guida alla pianificazione non deve essere utilizzata come guida all'installazione per alcun prodotto. Una guida specifica all'installazione sarà disponibile con il prodotto alla consegna e sul nostro sito web.

PROGETTAZIONE SVILUPPATA E DETTAGLIATA	PAGINA
SERVIZI	
Specifiche elettriche	21
PREPARAZIONE DEL PANNELLO PORTA PERSONALIZZATO	
Preparazione del pannello porta personalizzato	23

SCELTE DI DESIGN



MODELLO BASE	MODELLI	MODELLI DI PANNELLI PORTA	MODELLI DI MANIGLIE
CoolDrawer™ integrato	RB9064S1	Pannello porta in acciaio inossidabile	RD9064S
		Pannello porta personalizzato	
			① Acciaio inossidabile - Maniglia classica AHCL-RD90S
			② Acciaio inossidabile argento - Maniglia per porta con profilo squadrato AHD5-RD90S
			③ Acciaio inossidabile nero - Maniglia con profilo squadrato AHD5-RD90SB
			④ Alluminio argento - Maniglia per porta rotonda moderna AHS-RB90S
			⑤ Acciaio inossidabile - Maniglia rotonda professionale a filo AHP3-RD90S
			⑥ Senza maniglia - Accessorio per l'apertura assistita (per maggiori informazioni consultare la Guida alla pianificazione degli accessori per l'apertura assistita)

I modelli illustrati in questa Guida alla pianificazione potrebbero non essere disponibili in tutti i mercati e sono soggetti a modifiche in qualsiasi momento. Le specifiche del prodotto possono variare rispetto a quelle mostrate. Questa Guida alla pianificazione non deve essere utilizzata come guida all'installazione per alcun prodotto. Per installare in modo sicuro e corretto i prodotti qui presentati sono necessarie ulteriori informazioni. Una guida specifica all'installazione sarà disponibile con il prodotto alla consegna e sul nostro sito web fisherpaykel.com.

GUIDA ALLE SPECIFICHE



PANORAMICA

Progettato per una perfetta integrazione, CoolDrawer™ offre un raffreddamento adattabile a qualsiasi spazio grazie a cinque modalità di temperatura: Freezer (Congelatore), Fridge (Frigo), Pantry (Dispensa), Chill (Refrigerazione) e Wine (Vino). Il cassetto completamente estraibile e il pannello di controllo a sfioramento assicurano un funzionamento agevole, mentre le opzioni di design pronte per il pannello consentono di ottenere un aspetto uniforme. Ideale per cucine personalizzate e spazi multifunzionali, coniuga forma e funzionalità.

PRODOTTI

RB90S64MKIW1
90 cm Serie 9
Cassetto multi-temperatura CoolDrawer™ integrato



CARATTERISTICHE

- ① Adatto a un'ampia gamma di spazi, dalle cucine alle aree di intrattenimento, offre soluzioni di raffreddamento versatili
- ② Cinque modalità di temperatura: Freezer (Congelatore), Fridge (Frigo), Pantry (Dispensa), Chill (Refrigerazione) e Wine (Vino)
- ③ Progettato per l'installazione a filo con spazi minimi di 4 mm, garantendo un aspetto integrato senza soluzione di continuità
- ④ Il design pronto per pannelli consente finiture in acciaio inossidabile o personalizzate, fondendosi perfettamente con i mobili
- ⑤ I controlli touch intuitivi permettono di regolare la temperatura senza sforzo.
- ⑥ Il cassetto completamente estraibile scorre dolcemente per un facile accesso agli oggetti riposti
- ⑦ L'illuminazione a LED illumina l'interno, migliorando la visibilità e la facilità d'uso.
- ⑧ ActiveSmart™ Foodcare aiuta a mantenere il cibo fresco più a lungo

SPECIFICHE**Numero di modello**

RB9064S1 Serie 9, CoolDrawer™ integrato

Peso

Imballato 67 kg

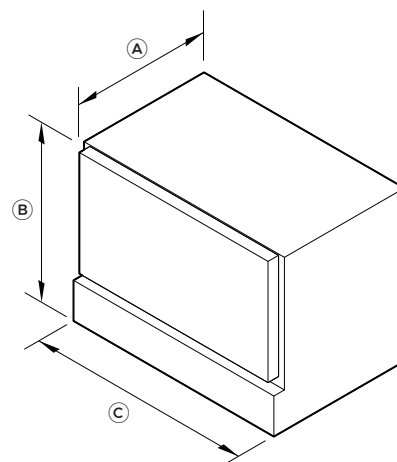
Non imballato 58 kg

Parti elettriche

Allacciamento 230 V, 50 Hz

Corrente 10 A

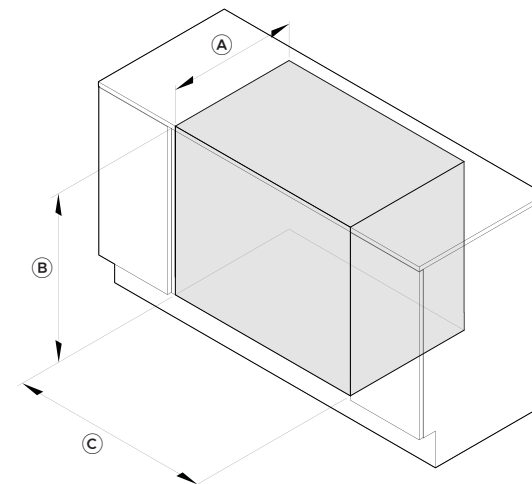
Connessione Tipo di messa a terra a 3 perni

DIMENSIONI DEL PRODOTTO

VISTA ISOMETRICA

Dimensioni del prodotto

	mm
Ⓐ Profondità complessiva	557
Ⓑ Altezza complessiva	640
Ⓒ Larghezza complessiva	855

DIMENSIONI DELLA CAVITÀ: INSTALLAZIONE STANDARD

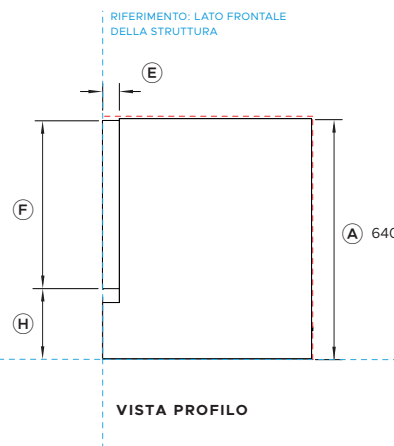
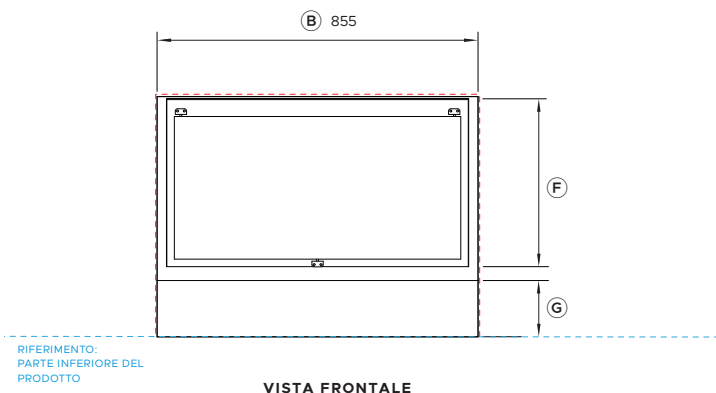
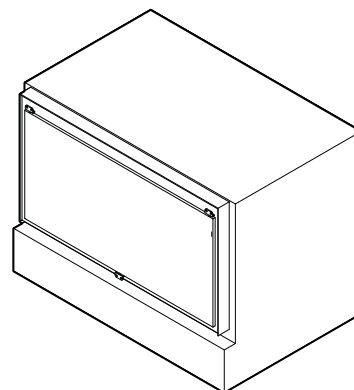
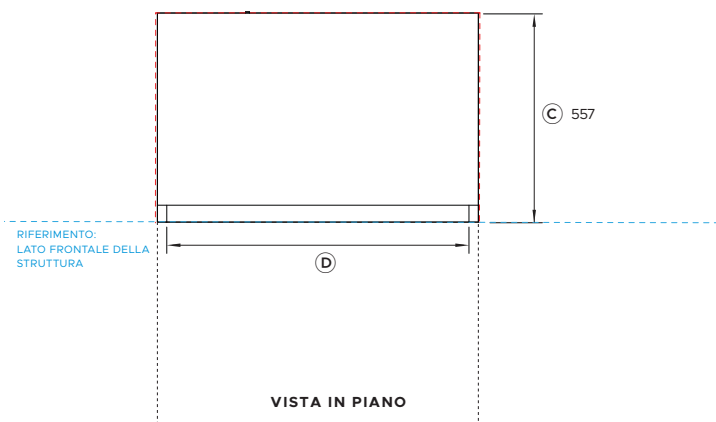
VISTA ISOMETRICA

Dimensioni della cavità

	mm
Ⓐ Profondità minima della cavità	560
Ⓑ Altezza minima della cavità	644
Ⓒ Larghezza minima della cavità	864

I modelli illustrati in questa Guida alla pianificazione potrebbero non essere disponibili in tutti i mercati e sono soggetti a modifiche in qualsiasi momento. Le specifiche del prodotto possono variare rispetto a quelle mostrate. Questa Guida alla pianificazione non deve essere utilizzata come guida all'installazione per alcun prodotto. Per installare in modo sicuro e corretto i prodotti qui presentati sono necessarie ulteriori informazioni. Una guida specifica all'installazione sarà disponibile con il prodotto alla consegna e sul nostro sito web fisherpaykel.com.

SCHEDE TECNICHE



Modello n.:

RB9064S1 Serie 9, CoolDrawer™ integrato

NOTA: fare riferimento alla pagina Decisione di acquisto per tutte le opzioni di pannello porta e maniglia, e alla pagina Opzioni del pannello porta per informazioni dettagliate sui pannelli.

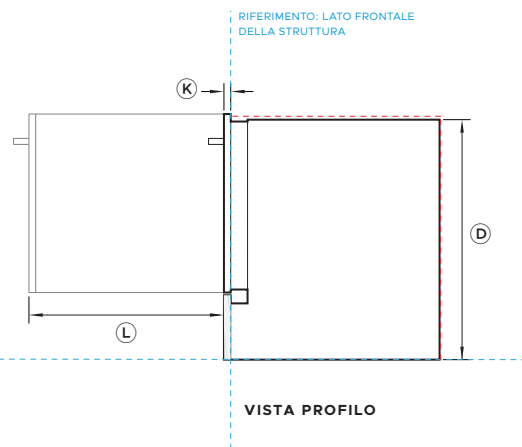
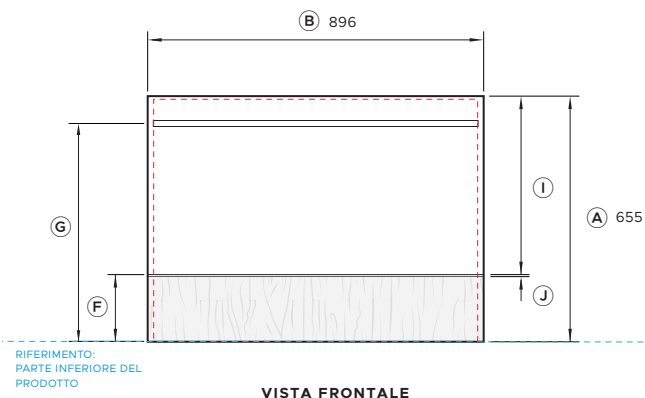
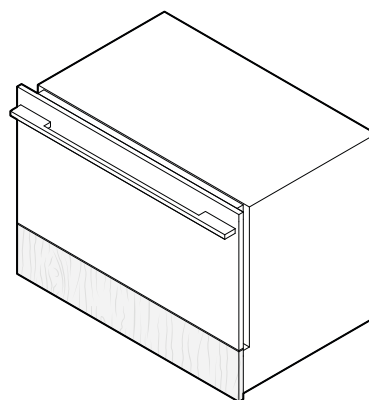
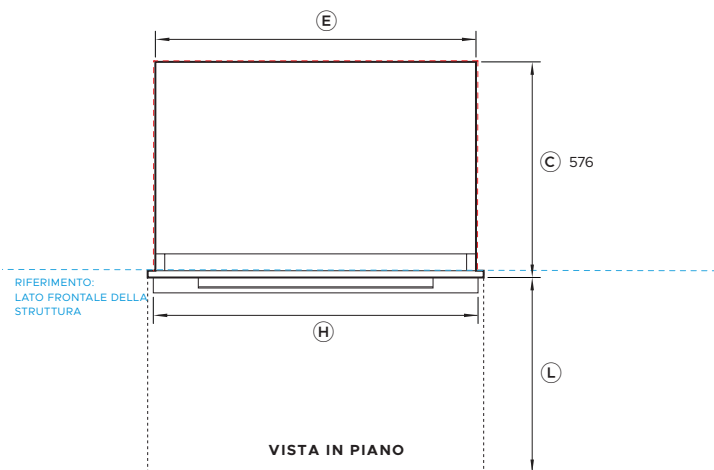
Dimensioni del prodotto	mm
(A) Altezza complessiva del prodotto	640
(B) Larghezza complessiva del prodotto	855
(C) Profondità complessiva del prodotto (senza maniglia e pannello porta)	557
(D) Larghezza della porta interna	805
(E) Spessore della porta interna	45
(F) Altezza della porta interna	448
(G) Altezza della struttura inferiore	150
(H) Altezza dalla base del prodotto alla base della porta	187

Distanze minime	mm
Altezza minima interna della cavità	644
Larghezza minima interna della cavità	864
Profondità complessiva minima della cavità	560
Distanza minima rispetto all'armadio ad angolo	13
Distanza minima rispetto allo sportello dell'armadio adiacente	2
Distanza minima dalla parte inferiore del piano di lavoro	2

NOTA: per considerazioni sulla ventilazione per il design dello zoccolo, consultare la pagina di ventilazione e la guida all'installazione. I pannelli porta personalizzati, lo zoccolo e le maniglie devono essere prodotti e installati dal produttore del mobilio.

- INDICA MOBILIO / RIFERIMENTO DEL PRODOTTO
- INDICA LE DISTANZE DAL MOBILIO
- INDICA FORO

NOTA IMPORTANTE: in questa guida, le dimensioni possono variare di ±2 mm (1/16"). Leggere il manuale di installazione per informazioni dettagliate sull'installazione del prodotto. Per istruzioni e specifiche di installazione complete, visitare il sito fisherpaykel.com



Modello n.:
RB9064S1 Serie 9, CoolDrawer™ integrato

Mostrato con:
 RD9064S Pannello porta in acciaio inossidabile
 AHD5-RD90S Maniglia con profilo squadrato moderno*

* Non fornito. I pannelli porta personalizzati devono essere realizzati e montati dal produttore del mobilio.
 Dimensioni della maniglia identiche tra le varianti di colore.

NOTA: fare riferimento alla pagina Decisione di acquisto per tutte le opzioni di pannello porta e maniglia, e alla pagina Opzioni del pannello porta per informazioni dettagliate sui pannelli.

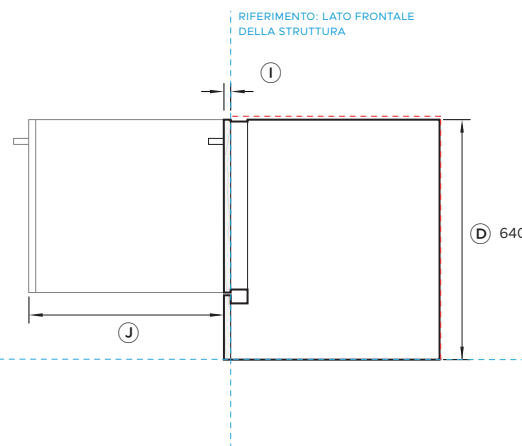
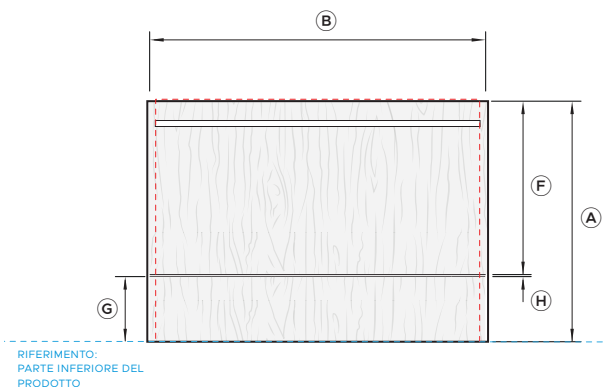
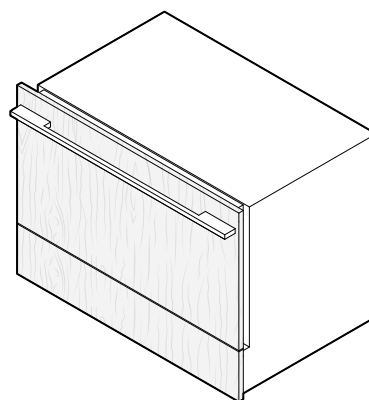
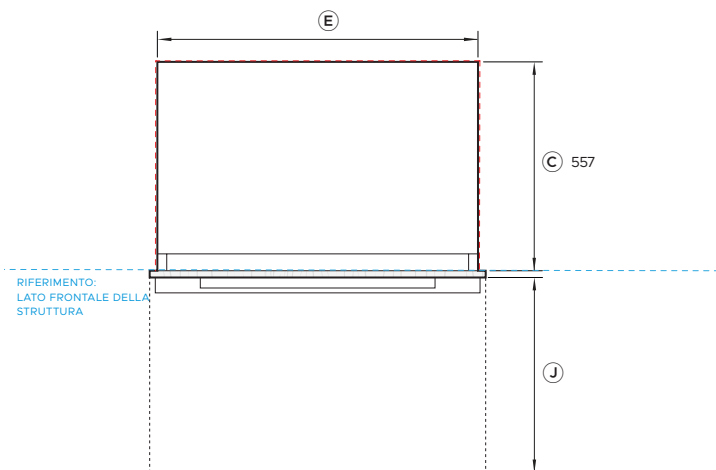
Dimensioni del prodotto	mm
(A) Altezza complessiva del prodotto	655
(B) Larghezza complessiva del prodotto	896
(C) Profondità complessiva del prodotto (escludendo la maniglia)	576
(D) Altezza della struttura	640
(E) Larghezza della struttura	855
(F) Altezza dal punto di riferimento inferiore alla parte bassa del pannello del cassetto	175
(G) Altezza dal riferimento inferiore al centro della maniglia	582
(H) Larghezza della maniglia	866
(I) Altezza del pannello porta in acciaio inossidabile	476
(J) Distanza minima tra i pannelli	4
(K) Spessore del pannello porta	19
(L) Estensione massima del cassetto	527

Distanze minime	mm
Altezza minima interna della cavità	644
Larghezza minima interna della cavità	864
Profondità complessiva minima della cavità	560
Distanza minima rispetto all'armadio ad angolo	13
Distanza minima rispetto allo sportello dell'armadio adiacente	2
Distanza minima dalla parte inferiore del piano di lavoro	2

NOTA: per considerazioni sulla ventilazione per il design dello zoccolo, consultare la pagina di ventilazione e la guida all'installazione. I pannelli porta personalizzati, lo zoccolo e le maniglie devono essere prodotti e installati dal produttore del mobilio.

----- INDICA MOBILIO / RIFERIMENTO DEL PRODOTTO
 - - - - - INDICA LE DISTANZE DAL MOBILIO
 - - - - - INDICA FORO

NOTA IMPORTANTE: in questa guida, le dimensioni possono variare di ±2 mm (1/16"). Leggere il manuale di installazione per informazioni dettagliate sull'installazione del prodotto. Per istruzioni e specifiche di installazione complete, visitare il sito fisherpaykel.com



Modello n.:

RB9064S1 Serie 9, CoolDrawer™ integrato

Mostrato con:

AHD5-RD90S Pannello porta personalizzato - doppio*
Maniglia con profilo squadrato moderno**

* Non fornito. I pannelli porta personalizzati devono essere realizzati e montati dal produttore del mobilio.

** Opzionale, non in dotazione. La maniglia personalizzata può essere utilizzata e regolata per adattarsi a qualsiasi altezza entro limiti ragionevoli su un pannello porta personalizzato.

NOTA: fare riferimento alla pagina Decisione di acquisto per tutte le opzioni di pannello porta e maniglia, e alla pagina Opzioni del pannello porta per informazioni dettagliate sui pannelli.

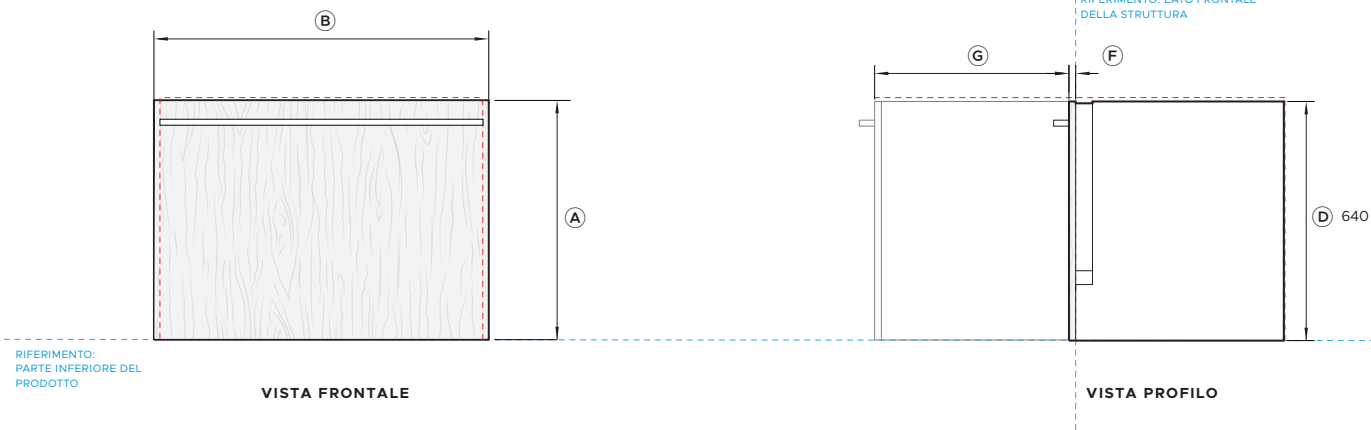
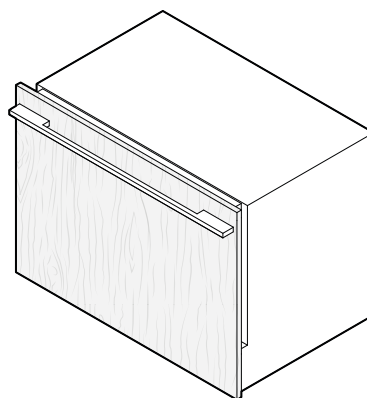
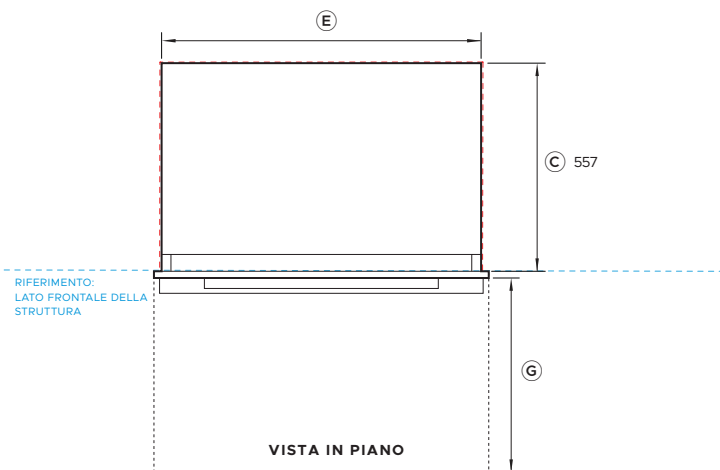
Dimensioni del prodotto	mm
(A) Altezza complessiva del prodotto	min 640
(B) Larghezza complessiva del pannello porta personalizzato	min 860
(C) Profondità della struttura	557
(D) Altezza della struttura	640
(E) Larghezza della struttura	855
(F) Altezza del pannello porta personalizzato*	min 456
(G) Altezza dal punto di riferimento inferiore alla parte alta del falso pannello	150-180
(H) Distanza minima tra i pannelli personalizzati	4
(I) Spessore del pannello porta	16-20
(J) Estensione massima del cassetto	527

Distanze minime	mm
Altezza minima interna della cavità	644
Larghezza minima interna della cavità	864
Profondità complessiva minima della cavità	560
Distanza minima rispetto all'armadio ad angolo	13
Distanza minima rispetto allo sportello dell'armadio adiacente	2
Distanza minima dalla parte inferiore del piano di lavoro	2

NOTA: per considerazioni sulla ventilazione per il design dello zoccolo, consultare la pagina di ventilazione e la guida all'installazione. I pannelli porta personalizzati, lo zoccolo e le maniglie devono essere prodotti e installati dal produttore del mobilio.

----- INDICA MOBILIO / RIFERIMENTO DEL PRODOTTO
 - - - - - INDICA LE DISTANZE DAL MOBILIO
 - - - - - INDICA FORO

NOTA IMPORTANTE: in questa guida, le dimensioni possono variare di ±2 mm (1/16"). Leggere il manuale di installazione per informazioni dettagliate sull'installazione del prodotto. Per istruzioni e specifiche di installazione complete, visitare il sito fisherpaykel.com



Modello n.:

RB9064S1 Serie 9, CoolDrawer™ integrato

Mostrato con:

AHD5-RD90S Pannello porta personalizzato - singolo*
Maniglia con profilo squadrato moderno**

* Non fornito. I pannelli porta personalizzati devono essere realizzati e montati dal produttore del mobilio.

** Opzionale, non in dotazione. La maniglia personalizzata può essere utilizzata e regolata per adattarsi a qualsiasi altezza entro limiti ragionevoli su un pannello porta personalizzato.

NOTA: fare riferimento alla pagina Decisione di acquisto per tutte le opzioni di pannello porta e maniglia, e alla pagina Opzioni del pannello porta per informazioni dettagliate sui pannelli.

Dimensioni del prodotto	mm
(A) Altezza complessiva del pannello porta personalizzato	min 640
(B) Larghezza complessiva del pannello porta personalizzato	min 860
(C) Profondità complessiva del prodotto (esclusa la maniglia e il pannello porta)	557
(D) Altezza della struttura	640
(E) Larghezza della struttura	855
(F) Spessore del pannello porta personalizzato	16-20
(G) Estensione massima del cassetto	527

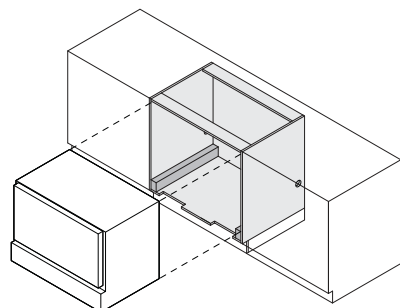
Distanze minime	mm
Altezza minima interna della cavità	644
Larghezza minima interna della cavità	864
Profondità complessiva minima della cavità	560
Distanza minima rispetto all'armadio ad angolo	13
Distanza minima rispetto allo sportello dell'armadio adiacente	2
Distanza minima dalla parte inferiore del piano di lavoro	2

NOTA: per considerazioni sulla ventilazione per il design dello zoccolo, consultare la pagina di ventilazione e la guida all'installazione. I pannelli porta personalizzati, lo zoccolo e le maniglie devono essere prodotti e installati dal produttore del mobilio.

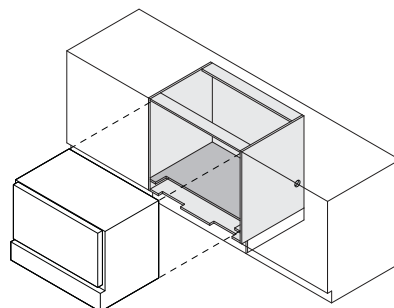
----- INDICA MOBILIO / RIFERIMENTO DEL PRODOTTO
 - - - - - INDICA LE DISTANZE DAL MOBILIO
 - - - - - INDICA FORO

NOTA IMPORTANTE: in questa guida, le dimensioni possono variare di ±2 mm (1/16"). Leggere il manuale di installazione per informazioni dettagliate sull'installazione del prodotto. Per istruzioni e specifiche di installazione complete, visitare il sito fisherpaykel.com

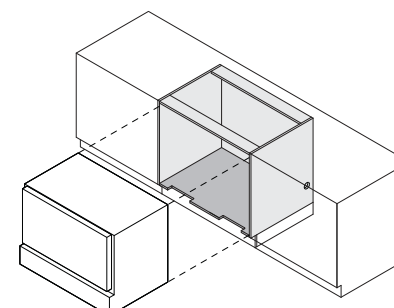
SPECIFICHE DI VENTILAZIONE



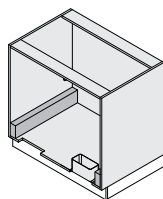
VISTA ISOMETRICA (PRODOTTO E MOBILIO)



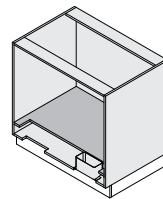
VISTA ISOMETRICA (PRODOTTO E MOBILIO)



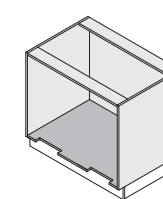
VISTA ISOMETRICA (PRODOTTO E MOBILIO)



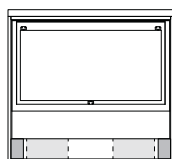
VISTA ISOMETRICA (MOBILIO E COMPONENTI DI VENTILAZIONE)



VISTA ISOMETRICA (MOBILIO E COMPONENTI DI VENTILAZIONE)

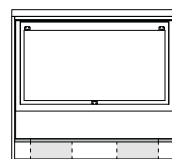


VISTA ISOMETRICA (MOBILIO E COMPONENTI DI VENTILAZIONE)



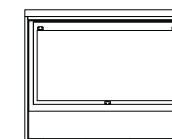
VISTA FRONTALE (PRODOTTO E MOBILIO)

Zoccolo min 50 mm



VISTA FRONTALE (PRODOTTO E MOBILIO)

Zoccolo min 50 mm



VISTA FRONTALE (PRODOTTO E MOBILIO)

COOLDRAWER™ SU DISTANZIATORI

Il CoolDrawer™ è rialzato all'interno del mobile e poggia su distanziatori di almeno 20 mm su entrambi i lati per garantire una ventilazione adeguata. Per i dettagli sull'installazione, consultare la guida all'installazione.

COOLDRAWER™ SU SCAFFALE FISSO

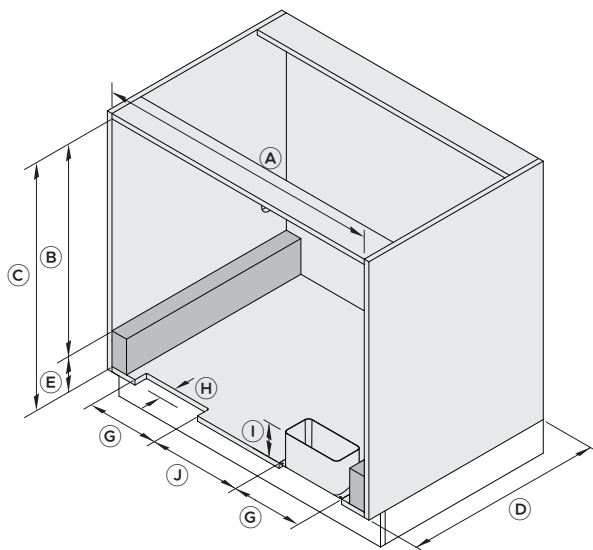
CoolDrawer™ è posizionato all'interno del mobile su uno scaffale interno fisso, che può essere utilizzato in alternativa ai distanziatori per posizionare il cassetto all'altezza corretta. Lo scaffale richiede un taglio di smusso critico di almeno 102 mm di profondità nella parte anteriore per garantire un'adeguata distanza e ventilazione. Per i dettagli sull'installazione, consultare la guida all'installazione.

COOLDRAWER™ SU SCAFFALE DI BASE

Il CoolDrawer™ viene posizionato direttamente sullo scaffale inferiore senza distanziatore o scaffale interno. L'installazione dipende dall'altezza del mobile, che deve essere regolata per accogliere il telaio e le distanze necessarie tra le cavità. Il fondo dello scaffale/MDF deve essere sigillato per prevenire danni causati dall'umidità. Per i dettagli sull'installazione, consultare la guida all'installazione.

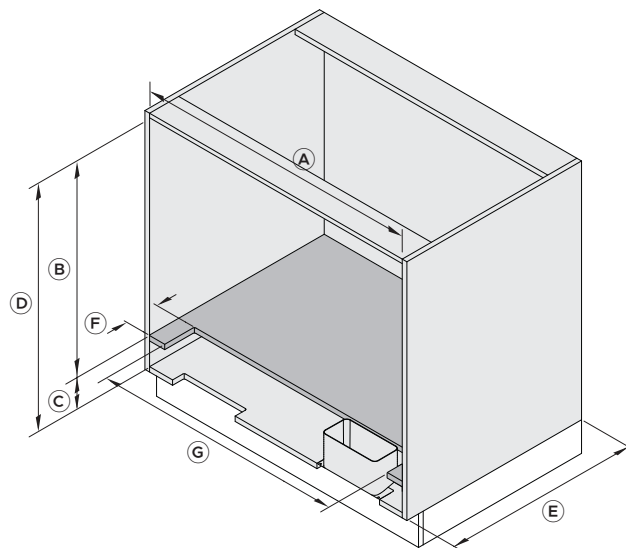
I modelli illustrati in questa Guida alla pianificazione potrebbero non essere disponibili in tutti i mercati e sono soggetti a modifiche in qualsiasi momento. Le specifiche del prodotto possono variare rispetto a quelle mostrate. Questa Guida alla pianificazione non deve essere utilizzata come guida all'installazione per alcun prodotto. Per installare in modo sicuro e corretto i prodotti qui presentati sono necessarie ulteriori informazioni. Una guida specifica all'installazione sarà disponibile con il prodotto alla consegna e sul nostro sito web fisherpaykel.com.

COOLDRAWER™ SU DISTANZIATORI



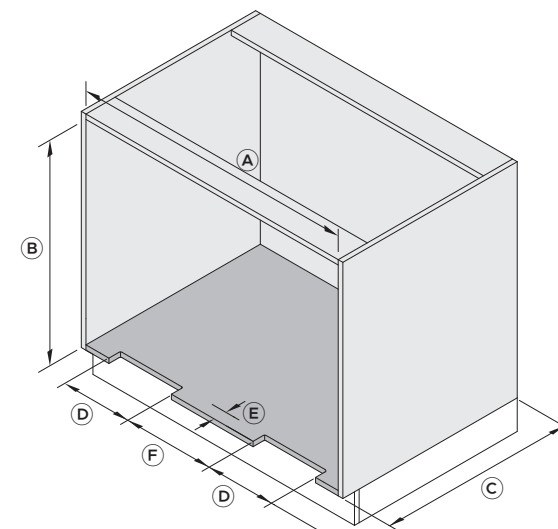
Dimensioni	mm
A Larghezza della cavità	min 864
B Altezza dalla parte superiore del distanziatore alla faccia interna del mobile*	min 644
C Altezza complessiva della cavità	min 664
D Profondità della cavità	min 560
E Altezza del distanziatore	20-120
F Larghezza del distanziatore	50
G Larghezza del foro per il condotto di ventilazione	215
H Profondità del foro per il condotto di ventilazione	40
I Altezza del condotto di ventilazione	20-120
J Spazio libero tra i fori per i condotti di ventilazione	280

COOLDRAWER™ SU SCAFFALE FISSO



Dimensioni	mm
A Larghezza della cavità	min 864
B Altezza della cavità sopra lo scaffale interno	min 644
C Altezza dello scaffale interno e della cavità sottostante	20-120
D Altezza complessiva della cavità	min 664
E Profondità della cavità	min 560
F Profondità del foro della parte anteriore dello scaffale interno	min 102
G Larghezza del foro dello scaffale interno	min 764

COOLDRAWER™ SU SCAFFALE DI BASE



Dimensioni	mm
A Larghezza della cavità	min 864
B Altezza della cavità	min 644
C Profondità della cavità	min 560
D Larghezza del foro di ventilazione	215
E Profondità del foro per il condotto di ventilazione	40
F Spazio libero tra i fori per i condotti di ventilazione	280

I modelli illustrati in questa Guida alla pianificazione potrebbero non essere disponibili in tutti i mercati e sono soggetti a modifiche in qualsiasi momento. Le specifiche del prodotto possono variare rispetto a quelle mostrate. Questa Guida alla pianificazione non deve essere utilizzata come guida all'installazione per alcun prodotto. Per installare in modo sicuro e corretto i prodotti qui presentati sono necessarie ulteriori informazioni. Una guida specifica all'installazione sarà disponibile con il prodotto alla consegna e sul nostro sito web fisherpaykel.com.

OPZIONI DEL PANNELLO PORTA

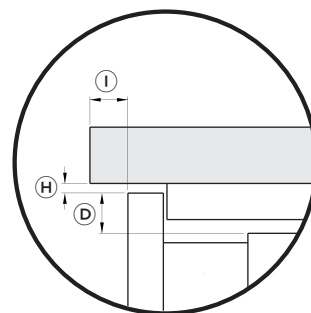
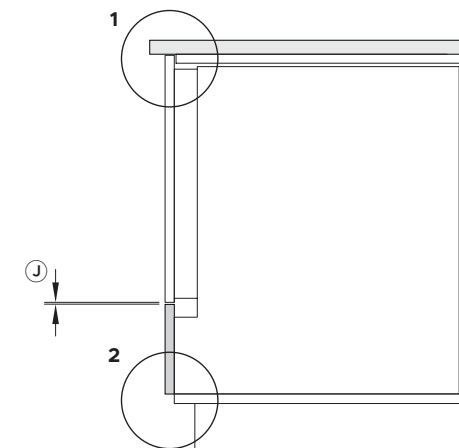
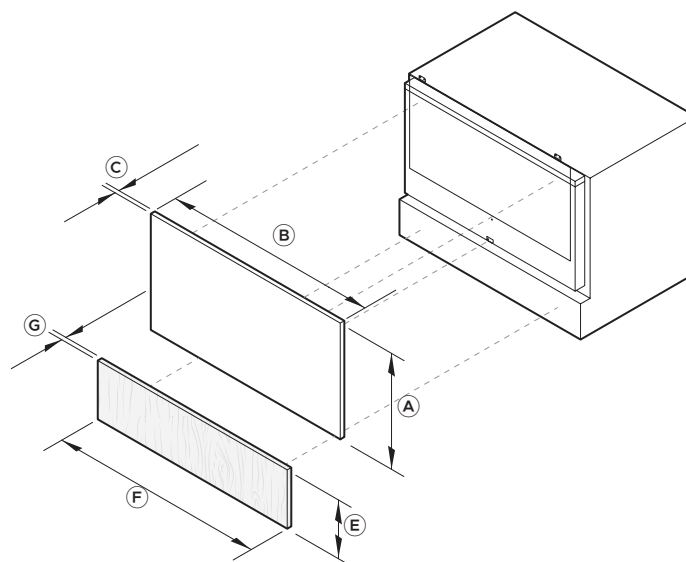
DIMENSIONI DEL PANNELLO DELLA PORTA IN ACCIAIO INOSSIDABILE

Modello:
Series 9 Integrated CoolDrawer™ - RB9064S1

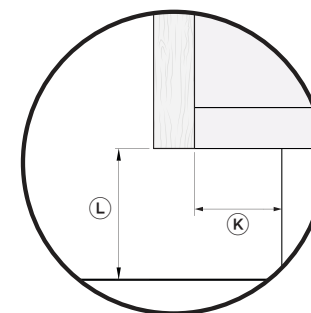
Dimensioni del pannello del cassetto	mm
(A) Altezza del pannello porta in acciaio inossidabile	476
(B) Larghezza del pannello porta in acciaio inossidabile	896
(C) Spessore del pannello porta in acciaio inossidabile	19
(D) Dalla parte superiore del telaio alla parte superiore del pannello della porta in acciaio	15

Dimensioni del falso pannello	mm
(E) Altezza del falso pannello	175
(F) Larghezza del falso pannello	896
(G) Spessore del falso pannello	16-20

Dimensioni dell'ingombro	mm
(H) Distanza tra la parte superiore del pannello porta e la parte inferiore del piano di lavoro	min 2
(I) Distanza tra l'estremità anteriore del piano di lavoro e la superficie anteriore del pannello porta	max 20
(J) Distanza tra il pannello del cassetto e il falso pannello	4
(K) Distanza dal bordo frontale della struttura al pannello dello zoccolo	min 40
(L) Altezza minima dal fondo del falso pannello personalizzato al pavimento	min 50



DETAGLIO 1: DISTANZIAMENTO DAL MOBILIO SUPERIORE



DETAGLIO 2: DISTANZIAMENTO DAL MOBILIO INFERIORE

I modelli illustrati in questa Guida alla pianificazione potrebbero non essere disponibili in tutti i mercati e sono soggetti a modifiche in qualsiasi momento. Le specifiche del prodotto possono variare rispetto a quelle mostrate. Questa Guida alla pianificazione non deve essere utilizzata come guida all'installazione per alcun prodotto. Per installare in modo sicuro e corretto i prodotti qui presentati sono necessarie ulteriori informazioni. Una guida specifica all'installazione sarà disponibile con il prodotto alla consegna e sul nostro sito web fisherpaykel.com.

PANNELLO PORTA PERSONALIZZATO - DOPPIA

DIMENSIONE

Modello:

Series 9 Integrated CoolDrawer™ - RB9064S1

Dimensioni del pannello del cassetto

mm

A Altezza del pannello porta personalizzato**	min 456 max 486
B Estensione massima dall'altezza minima del pannello della porta*	30
C Larghezza del pannello porta personalizzato	min 860
D Spessore del pannello porta personalizzato	16-20

Dimensioni del falso pannello

mm

E Altezza del falso pannello personalizzato*	150-180
F Estensione massima dall'altezza minima del falso pannello	30
G Altezza minima dal fondo della porta interna al fondo del pannello porta personalizzato	3
H Larghezza del falso pannello personalizzato	min 896
I Spessore del falso pannello personalizzato	16-20

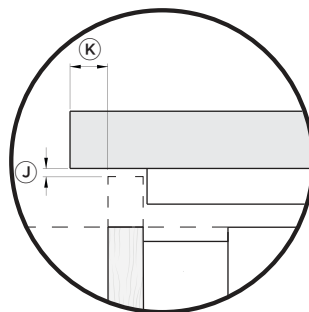
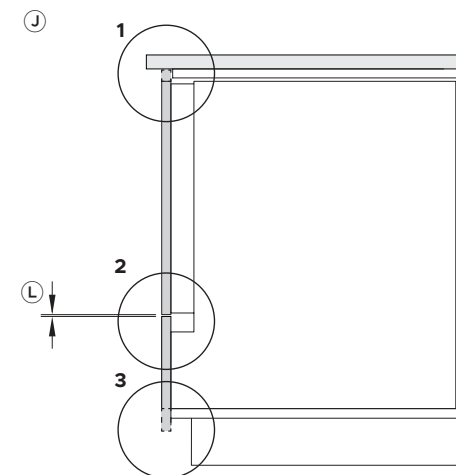
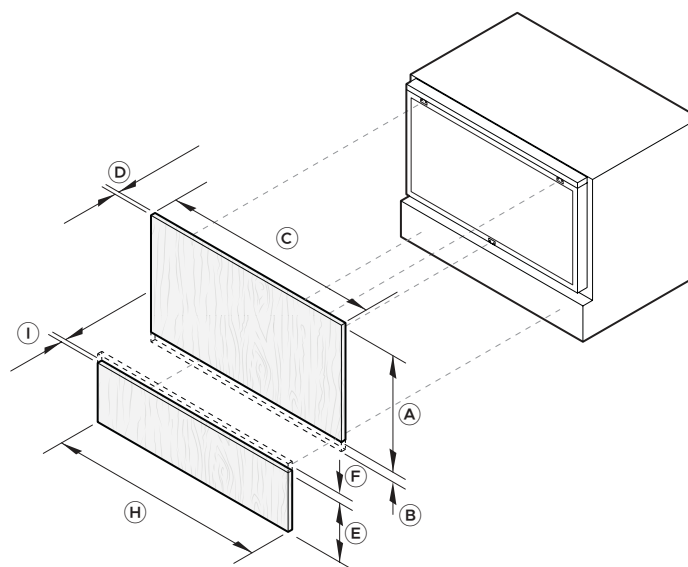
Dimensioni dell'ingombro

mm

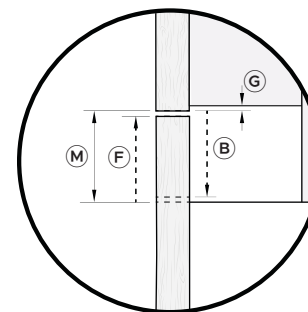
J Distanza tra la parte superiore del pannello porta e la parte inferiore del piano di lavoro	min 2
K Distanza tra l'estremità anteriore del piano di lavoro e la superficie anteriore del pannello della porta	max 20
L Distanza tra il pannello porta e il falso pannello	4
M Altezza della linea di divisione variabile	34
N Distanza dal bordo frontale della struttura al pannello dello zoccolo	min 40
O Altezza minima dal fondo del falso pannello personalizzato al piano di lavoro	min 50

*I pannelli possono essere personalizzati a qualsiasi altezza in queste fasce, garantendo uno spazio minimo di 4 mm tra i pannelli.

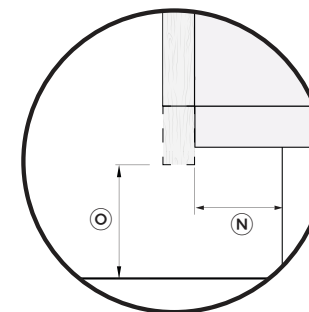
** Dove la parte superiore del pannello si allinea con la parte superiore della struttura, il pannello può essere esteso verso l'alto oltre ai valori indicati.



DETTAGLIO 1: DISTANZIAMENTO DAL MOBILIO SUPERIORE



DETTAGLIO 2: LINEA DI DIVISIONE VARIABILE



DETTAGLIO 3: DISTANZIAMENTO DAL MOBILIO INFERIORE

I modelli illustrati in questa Guida alla pianificazione potrebbero non essere disponibili in tutti i mercati e sono soggetti a modifiche in qualsiasi momento. Le specifiche del prodotto possono variare rispetto a quelle mostrate. Questa Guida alla pianificazione non deve essere utilizzata come guida all'installazione per alcun prodotto. Per installare in modo sicuro e corretto i prodotti qui presentati sono necessarie ulteriori informazioni. Una guida specifica all'installazione sarà disponibile con il prodotto alla consegna e sul nostro sito web fisherpaykel.com.

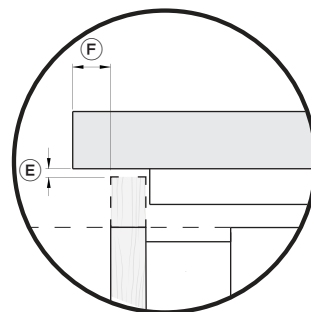
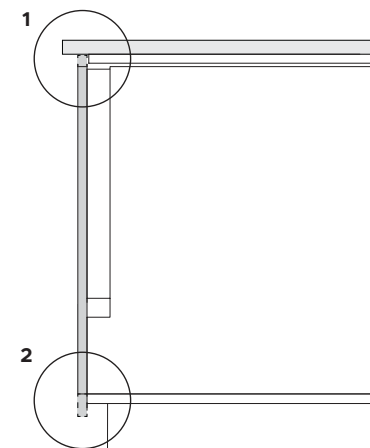
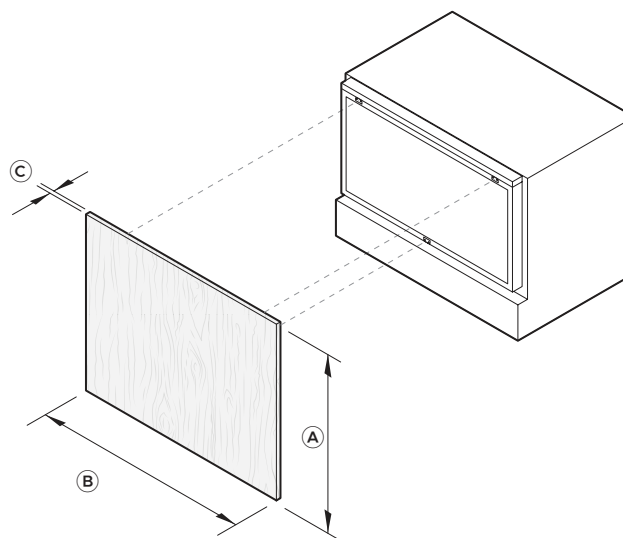
PANNELLO PORTA PERSONALIZZATO - DIMENSIONI SINGOLE

Modello:
Series 9 Integrated CoolDrawer™ - RB9064S1

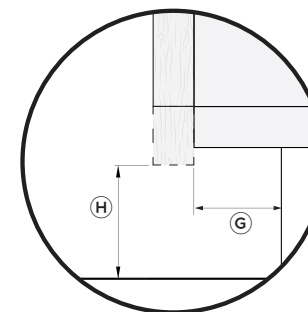
Dimensioni del pannello del cassetto	mm
(A) Altezza del pannello porta personalizzato*	min 640
(B) Larghezza del pannello porta personalizzato	min 860
(C) Spessore del pannello porta personalizzato	16-20
(D) Dalla parte superiore della struttura alla parte superiore del pannello porta personalizzato all'altezza minima	2

Dimensioni dell'ingombro	mm
(E) Distanza tra la parte superiore del pannello porta e la parte inferiore del piano di lavoro	min 2
(F) Distanza tra l'estremità anteriore del piano di lavoro e la superficie anteriore del pannello della porta	max 20
(G) Distanza dal bordo frontale della struttura al pannello dello zoccolo	min 40
(H) Altezza minima dal fondo del falso pannello personalizzato al pavimento	min 50

*Dove il pannello porta personalizzato si allinea con la parte superiore e inferiore della struttura, il pannello può essere esteso verso l'alto e verso il basso.



DETAGLIO 1: DISTANZIAMENTO DAL MOBILIO SUPERIORE



DETAGLIO 2: DISTANZIAMENTO DAL MOBILIO INFERIORE

I modelli illustrati in questa Guida alla pianificazione potrebbero non essere disponibili in tutti i mercati e sono soggetti a modifiche in qualsiasi momento. Le specifiche del prodotto possono variare rispetto a quelle mostrate. Questa Guida alla pianificazione non deve essere utilizzata come guida all'installazione per alcun prodotto. Per installare in modo sicuro e corretto i prodotti qui presentati sono necessarie ulteriori informazioni. Una guida specifica all'installazione sarà disponibile con il prodotto alla consegna e sul nostro sito web fisherpaykel.com.

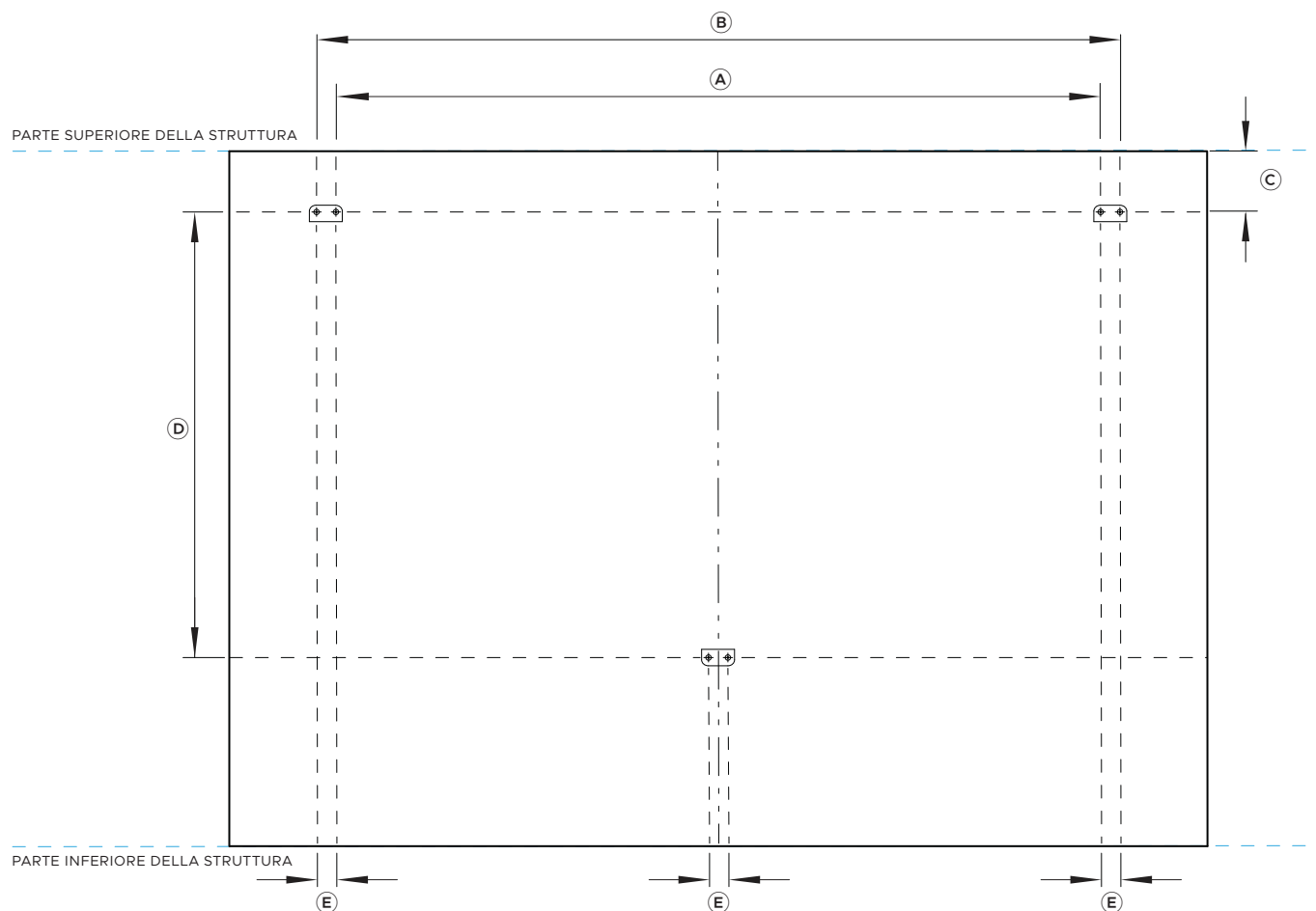
PREPARAZIONE DEL PANNELLO PORTA PERSONALIZZATO

Specifiche per il fissaggio del pannello personalizzato **mm**

Ⓐ	Distanza tra i centri dei fissaggi interni superiori	710
Ⓑ	Distanza tra i centri dei punti di fissaggio esterni superiori	746
Ⓒ	Centro dei punti di fissaggio del pannello superiore alla parte superiore della struttura	38,5
Ⓓ	Distanza verticale tra i fissaggi del pannello superiore e inferiore	409
Ⓔ	Distanza tra i centri dei fori nei punti di fissaggio	18

Nota: la larghezza e le estensioni del pannello varieranno in base alle specifiche del mobile.

Il pannello porta personalizzato e gli zoccoli devono essere realizzati e installati dal produttore del mobilio.



I modelli illustrati in questa Guida alla pianificazione potrebbero non essere disponibili in tutti i mercati e sono soggetti a modifiche in qualsiasi momento. Le specifiche del prodotto possono variare rispetto a quelle mostrate. Questa Guida alla pianificazione non deve essere utilizzata come guida all'installazione per alcun prodotto. Per installare in modo sicuro e corretto i prodotti qui presentati sono necessarie ulteriori informazioni. Una guida specifica all'installazione sarà disponibile con il prodotto alla consegna e sul nostro sito web fisherpaykel.com.

SERVIZI

SPECIFICHE ELETTRICHE**Numero di modello**

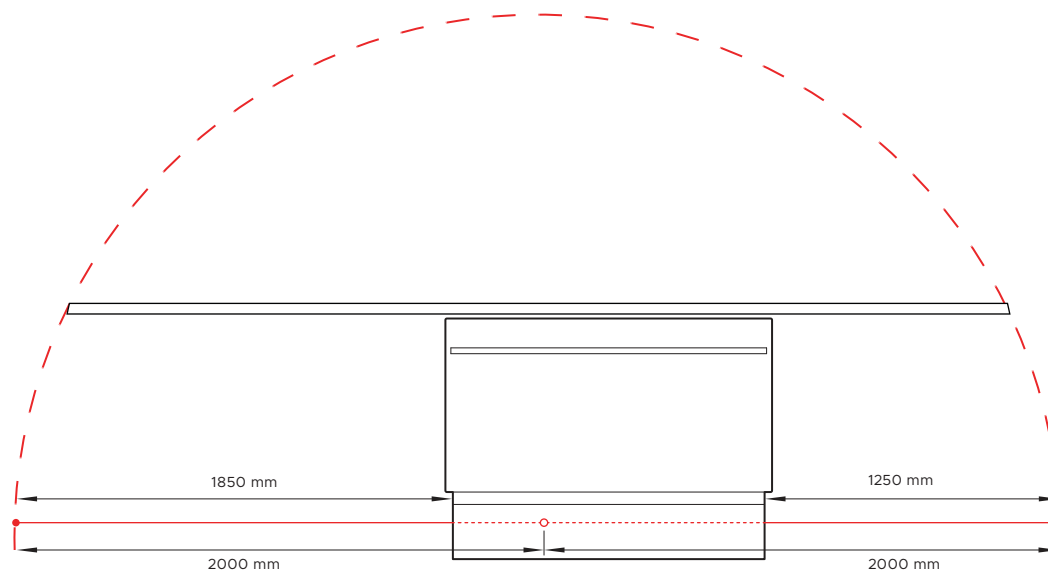
RB9064S1 Series 9 Integrated CoolDrawer™

Parti elettriche

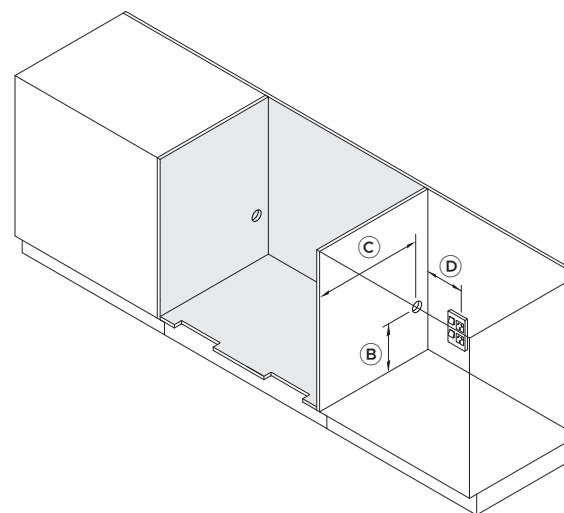
Allacciamento	230 V, 50 Hz
Corrente	10 A
Connessione	Tipo di messa a terra a 3 perni

Dimensioni del cavo di alimentazione

Lunghezza complessiva del cavo di alimentazione	2000 mm
Lunghezza del cavo di alimentazione dal bordo della struttura dell'apparecchio	Lato sinistro - 1850 mm Lato destro - 1250 mm

**SPECIFICHE DI ALIMENTAZIONE****Dimensioni mm**

A Diametro del foro dell'area di alimentazione	Ø 50
B Distanza dal centro dell'area di alimentazione fino alla parte superiore del pannello/distanziatore su cui il prodotto sarà posizionato	min 130
C Distanza dalla parte anteriore del telaio del mobile al centro del foro dell'area di alimentazione	min 535
D Distanza tra il foro dell'area di alimentazione e la presa di corrente adiacente	max 850



I modelli illustrati in questa Guida alla pianificazione potrebbero non essere disponibili in tutti i mercati e sono soggetti a modifiche in qualsiasi momento. Le specifiche del prodotto possono variare rispetto a quelle mostrate. Questa Guida alla pianificazione non deve essere utilizzata come guida all'installazione per alcun prodotto. Per installare in modo sicuro e corretto i prodotti qui presentati sono necessarie ulteriori informazioni. Una guida specifica all'installazione sarà disponibile con il prodotto alla consegna e sul nostro sito web fisherpaykel.com.

