

**HORNOS EMPOTRADOS DE 30" Y PRODUCTOS ASOCIADOS
CONTEMPORARY**

GUÍA DE PLANIFICACIÓN

SERIES 7, 9 y 11

HORNO DOBLE | OB30DDPTDX2

HORNO | OB30SDPTDX2, OB30SD17PLX1, OB30SD14PLX1

HORNO DE VAPOR | OS30SDTDX1, OS30SDLX1, OS30NDTDX1, OS30NDLX1

HORNO MICROONDAS | OM30NDTDX1, OM30NDLX1

CAFETERA INTEGRADA | EB24DSX1

KIT DE MOLDURA | TK7630NDX1

CAJÓN CALENTADOR | WB30SDX1-SET, WB30SDB1-SET

CAJÓN DE CIERRE AL VACÍO | VB30SDX1-SET, VB30SDB1-SET

FISHER & PAYKEL

Esta guía de planificación completa le proporciona el contexto y las herramientas que se necesitan para lograr el resultado de diseño deseado con los electrodomésticos Fisher & Paykel. En esta guía, encontrará una variedad de información conceptual, detallada y dimensional del producto para dar vida a sus ideas y crear espacios que realmente reflejen su visión.

ÍNDICE

DISEÑO CONCEPTUAL	PÁGINA	DISEÑO DESARROLLADO Y DETALLADO	PÁGINA	DISEÑO DESARROLLADO Y DETALLADO	PÁGINA
Opciones de diseño		Guías de especificaciones - SERIE 7		Consideraciones sobre la planificación	
Hornos y productos asociados - TODOS LOS MODELOS	4	Horno	18	Preparación de gabinetes - TODOS LOS MODELOS	35
Tamaño de la pantalla - TODOS LOS MODELOS	5	Horno	19	Configuraciones - TODOS LOS MODELOS	36
Configuraciones - TODOS LOS MODELOS	6	Horno de vapor combinado	20	Horno doble	37
Descripción general - TODOS LOS MODELOS	7	Horno de vapor combinado	21	Horno	38
		Horno microondas con convección	22	Horno de vapor combinado	39
Guías de especificaciones - SERIES 9 y 11		Dimensiones - TODOS LOS MODELOS	23	Horno de vapor combinado	40
Horno doble	9	Potencia, peso y capacidad - TODOS LOS MODELOS	24	Horno microondas con convección	41
Horno	10			Cafetera integrada con kit de moldura	42
Horno de vapor combinado	11	Hojas de datos		Cajón calentador	43
Horno de vapor combinado	12	Horno doble	26	Cajón de cierre al vacío	44
Horno microondas con convección	13	Horno	27		
Cafetera integrada con kit de moldura	14	Horno de vapor combinado	28	Servicios	
Cajón calentador	15	Horno de vapor combinado	29	Longitud y ubicación del cable de alimentación - PRODUCTOS ASOCIADOS	46
Cajón de cierre al vacío	16	Horno microondas con convección	30	Longitud y ubicación del cable de alimentación - HORNOS DE VAPOR Y MICROONDAS	47
		Cafetera integrada con kit de moldura	31	Longitud y ubicación del cable de alimentación - HORNOS	48
		Cajón calentador	32		
		Cajón de cierre al vacío	33		

Es posible que los modelos que se muestran en esta Guía de planificación no estén disponibles en todos los mercados y estén sujetos a cambios en cualquier momento. Las especificaciones del producto pueden diferir de las que se muestran. Esta Guía de planificación no se debe utilizar como guía de instalación para ningún producto. Se requiere más información para instalar de forma segura y correcta los productos que se presentan aquí. La guía de instalación específica estará disponible en nuestro sitio web fisherpaykel.com

OPCIONES DE DISEÑO

COLOR

HORNOS

PRODUCTOS ASOCIADOS

OPCIONES DE INSTALACIÓN

HORNO

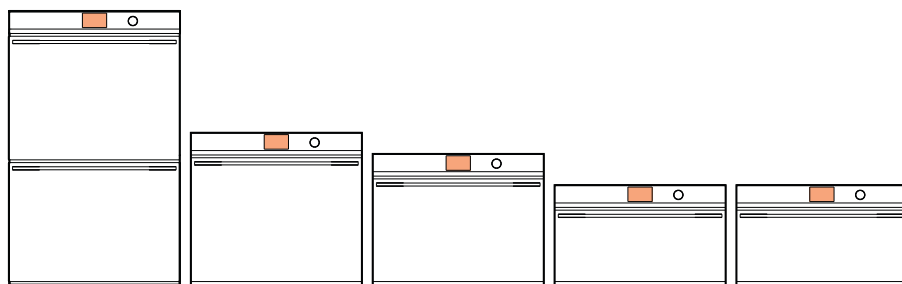
DE VAPOR COMBINADO

MICROONDAS CON
CONVECCIÓN

CAFETERA INTEGRADA

CAJÓN
CALENTADOR

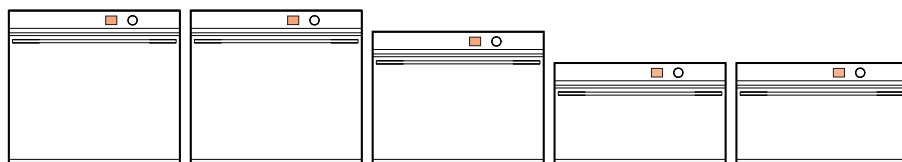
CAJÓN DE CIERRE AL
VACÍO



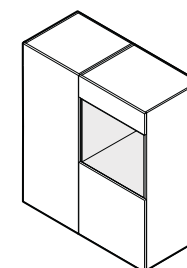
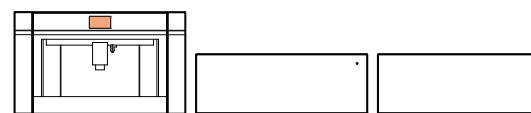
SERIES 9 Y 11



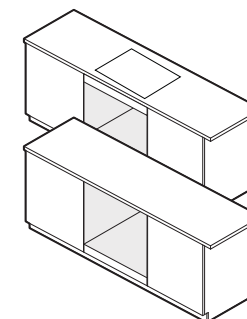
ACERO
INOXIDABLE



SERIE 7



INSTALACIÓN EN PARED

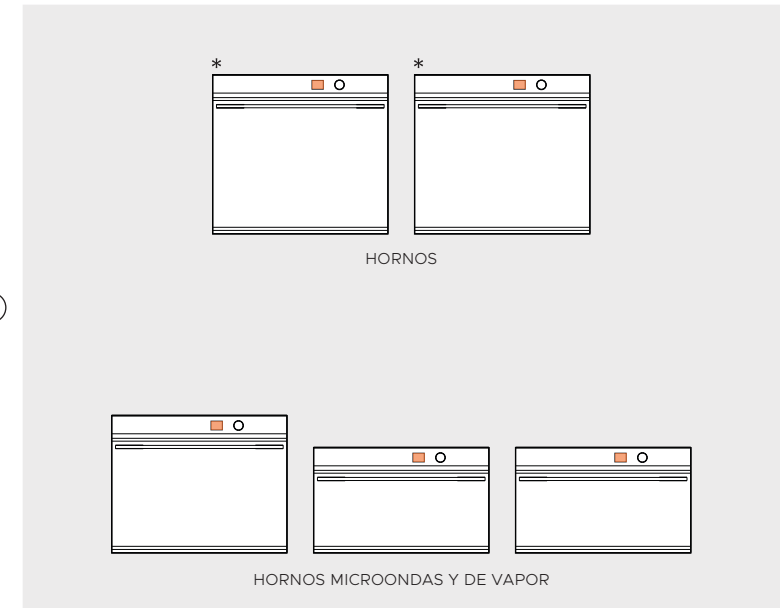
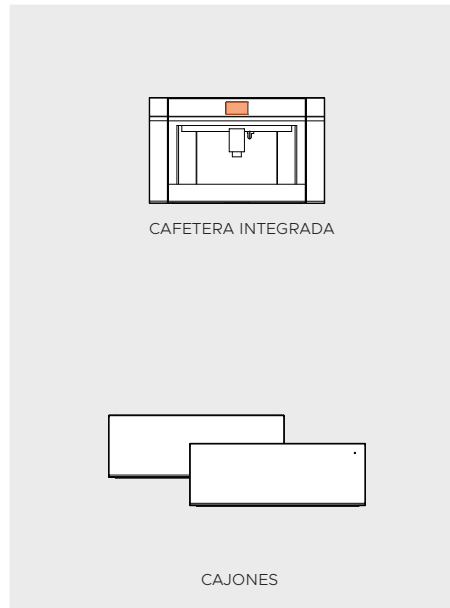
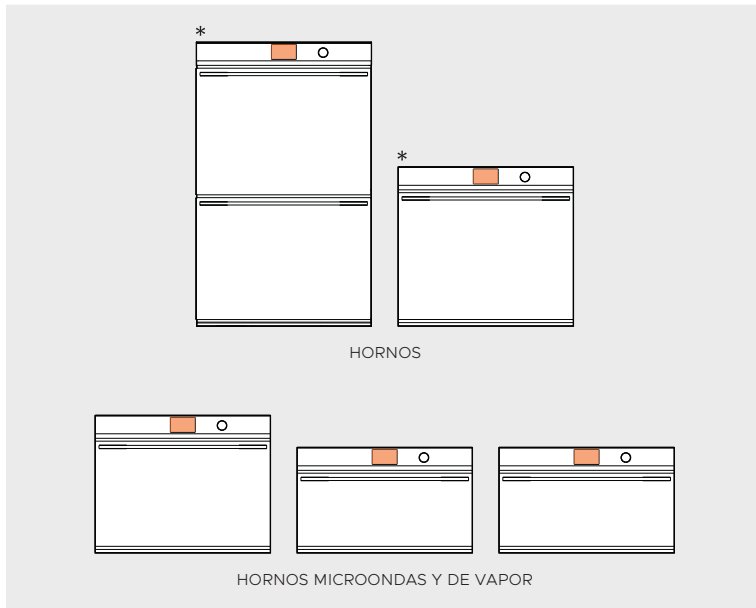


INSTALACIÓN BAJO
ENCIMERA

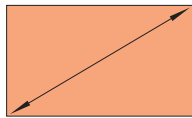
Es posible que los modelos que se muestran en esta Guía de planificación no estén disponibles en todos los mercados y estén sujetos a cambios en cualquier momento. Las especificaciones del producto pueden diferir de las que se muestran. Esta Guía de planificación no se debe utilizar como guía de instalación para ningún producto. Se requiere más información para instalar de forma segura y correcta los productos que se presentan aquí. La guía de instalación específica estará disponible en nuestro sitio web fisherpaykel.com

SERIES 9 Y 11

SERIE 7



TAMAÑO DE LA PANTALLA
5"

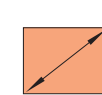


CONSIDERACIONES DE INSTALACIÓN

Todos los modelos se pueden instalar juntos, pero tenga en cuenta el tamaño de la pantalla y la altura del producto para una instalación múltiple.

NOTA IMPORTANTE

* El espesor del frente del horno y del panel de control (sin incluir manijas ni perillas) en estos modelos es de 40 mm. En todos los demás productos es de 20 mm.



TAMAÑO DE LA PANTALLA

HORNOS

Horno doble	OB30DDPTDX2
Horno	OB30SDPTDX2

HORNOS MICROONDAS Y DE VAPOR

Horno de vapor combinado	OS30SDTX1
Horno de vapor combinado	OS30NDTX1
Horno microondas con convección	OM30NDTX1

CAFETERA INTEGRADA

Cafetera integrada	EB24DSX1
Kit de moldura	TK7630NDX1

CAJONES

Cajón calentador	WB30SDX1-SET
Cajón calentador	WB30SDB1-SET
Cajón de cierre al vacío	VB30SDX1-SET
Cajón de cierre al vacío	VB30SDB1-SET

HORNOS EMPOTRADOS

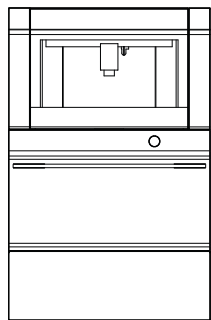
Horno	OB30SD17PLX1
Horno	OB30SD14PLX1

HORNOS MICROONDAS Y DE VAPOR

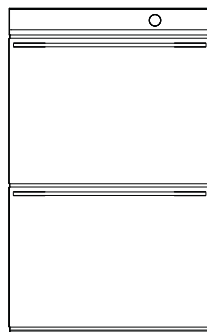
Horno de vapor combinado	OS30SDLX1
Horno de vapor combinado	OS30NDLX1
Horno microondas con convección	OM30NDLX1

INSTALACIÓN APILADA

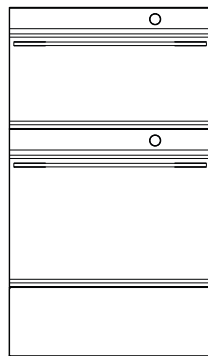
Altura de la pila
46 7/8" (1191 mm)



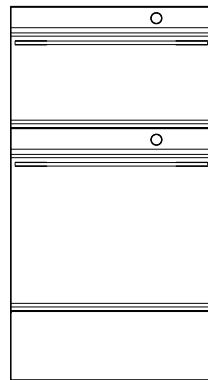
Altura de la pila
48 19/32" (1234 mm)



Altura de la pila
52 13/32" (1331 mm)

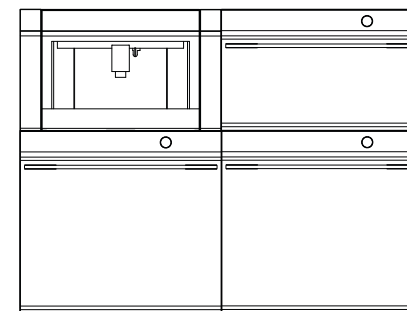


Altura de la pila
56 1/32" (1423 mm)



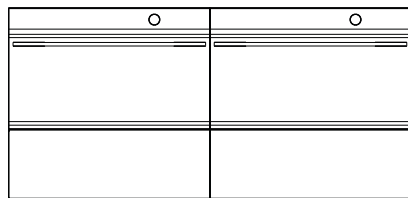
INSTALACIÓN EN CUADRÍCULA

Altura de la pila
45 11/32" (1152 mm)

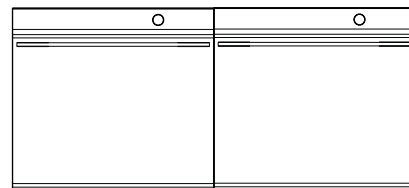


INSTALACIÓN EN FILA

Altura de la pila
28 25/32" (731 mm)



Altura de la pila
27 1/4" (692 mm)



CONSIDERACIONES

Diferentes configuraciones posibles, se deben tener en cuenta las alturas para las instalaciones en filas y cuadrículas.

Nota: La altura de la pila es la altura total del producto con el espacio libre mínimo sobre el panel frontal del electrodoméstico hasta el panel frontal del gabinete superior o el electrodoméstico.

Es posible que los modelos que se muestran en esta Guía de planificación no estén disponibles en todos los mercados y estén sujetos a cambios en cualquier momento. Las especificaciones del producto pueden diferir de las que se muestran. Esta Guía de planificación no se debe utilizar como guía de instalación para ningún producto. Se requiere más información para instalar de forma segura y correcta los productos que se presentan aquí. La guía de instalación específica estará disponible en nuestro sitio web fisherpaykel.com

	ELEVACIÓN FRONTAL		ELEVACIÓN LATERAL		ELEVACIÓN FRONTAL		ELEVACIÓN LATERAL	
	CAJÓN CALENTADOR	CAJÓN DE CIERRE AL VACÍO	CAFETERA INTEGRADA CON KIT DE MOLDURA	HORNO MICROONDAS CON CONVECCIÓN	HORNO DE VAPOR COMBINADO	HORNO DE VAPOR COMBINADO	HORNO	HORNO DOBLE
Serie	Serie 9	Serie 9	Serie 9	Serie 9 y Serie 7	Serie 9 y Serie 7	Serie 11 y Serie 7	Serie 9 y Serie 7	Serie 9
Código de modelo	VB30SDX1-SET VB30SDB1-SET	WB30SDX1-SET WB30SDB1-SET	EB24DSX1 Kit de moldura TK7630NDX1	OM30NDTX1 OM30NDLX1	OS30NDTX1 OS30NDLX1	OS30SDTX1 OS30SDLX1	OB30SDPTDX2 OB30SD17PLX1 OB30SD14PLX1	OB30DDPTDX2
Interfaz	-	-	Pantalla táctil de 4.3"	Pantalla táctil de 5", perilla de control Pantalla de 2.4", perilla de control	Pantalla táctil de 5", perilla de control Pantalla de 2.4", perilla de control	Pantalla táctil de 5", perilla de control Pantalla de 2.4", perilla de control	Pantalla táctil de 5", perilla de control Pantalla de 2.4", perilla de control	Pantalla táctil de 5"
Altura	10 11/16" (271 mm)	10 11/16" (271 mm)	18" (458 mm)	18" (458 mm)	18" (458 mm)	23 9/16" (598 mm)	27 3/16" (690 mm)	48 1/2" (1232 mm)

Es posible que los modelos que se muestran en esta Guía de planificación no estén disponibles en todos los mercados y estén sujetos a cambios en cualquier momento. Las especificaciones del producto pueden diferir de las que se muestran. Esta Guía de planificación no se debe utilizar como guía de instalación para ningún producto. Se requiere más información para instalar de forma segura y correcta los productos que se presentan aquí. La guía de instalación específica estará disponible en nuestro sitio web fisherpaykel.com

GUÍA DE ESPECIFICACIONES

SERIES 9 Y 11



DESCRIPCIÓN GENERAL

Mejore el diseño de su cocina con el estilo refinado del horno doble de 30". Con este electrodoméstico, que complementa los demás productos de nuestra colección Contemporary, puede crear un estilo distintivo con facilidad. Los controles intuitivos y el rendimiento para ofrecer resultados perfectos hacen que usar este horno sea muy placentero.

PRODUCTOS

OB30DDPTDX2

Horno doble, 30 ", 17 funciones, autolimpieza, 4.1 + 4.1 pies cúbicos, pantalla táctil, perillas de control, acero inoxidable

SERIE Y ESTILOS

Serie 9
Contemporary

FUNCIONES

- ① Diseñado para que quede al ras con el gabinete
- ② Diseñado para combinar a la perfección con nuestros electrodomésticos de cocina del estilo Contemporary
- ③ Generosa capacidad total de 4.1 pies cúbicos por horno
- ④ Pantalla táctil de alta resolución y fácil de usar
- ⑤ Cocina guiada y recetas
- ⑥ Resultados perfectos gracias a la gran variedad de funciones del horno
- ⑦ Distribución uniforme del calor en todo momento gracias a la tecnología AeroTech™
- ⑧ Autolimpieza
- ⑨ puerta CoolTouch
- ⑩ Wifi/Capacidad de conexión a través de la aplicación SmartHQ™

ACCESORIOS

- ① Estantes deslizantes de extensión completa*
- ② Rejillas laterales autolimpiantes*
- ③ Charola para asar, bandeja y rejilla*
- ④ Sensor de temperatura con cable*

* Se incluye con el producto

Es posible que los modelos que se muestran en esta Guía de planificación no estén disponibles en todos los mercados y estén sujetos a cambios en cualquier momento. Las especificaciones del producto pueden diferir de las que se muestran. Esta Guía de planificación no se debe utilizar como guía de instalación para ningún producto. Se requiere más información para instalar de forma segura y correcta los productos que se presentan aquí. La guía de instalación específica estará disponible en nuestro sitio web fisherpaykel.com



DESCRIPCIÓN GENERAL

Mejore el diseño de su cocina con un estilo refinado. Con este electrodoméstico, que complementa los demás productos de nuestra colección Contemporary, puede crear aspecto uniforme y distintivo con facilidad. Los controles intuitivos y el rendimiento ofrecen resultados perfectos y hacen que usar este horno sea muy placentero.

PRODUCTOS

OB30SDPTDX2

Horno, 30", 17 funciones, 4.1 pies cúbicos, pantalla táctil, perillas de control, acero inoxidable

SERIE Y ESTILOS

Serie 9
Contemporary

FUNCIONES

- ① Diseñado para que quede al ras con el gabinete
 - ② Diseñado para combinar a la perfección con nuestros electrodomésticos de cocina del estilo Contemporary
 - ③ Generosa capacidad total de 4.1 pies cúbicos
 - ④ Pantalla táctil de alta resolución y fácil de usar
 - ⑤ Cocina guiada y recetas
 - ⑥ Resultados perfectos gracias a la gran variedad de funciones del horno
 - ⑦ Distribución uniforme del calor en todo momento gracias a la tecnología AeroTech™
 - ⑧ Autolimpieza
 - ⑨ El sensor de temperatura inalámbrico monitorea con precisión la cocción en tiempo real. Se compra por separado
- "O Wifi/Capacidad de conexión a través de la aplicación SmartHQ™

ACCESORIOS

- ① Estantes deslizantes de extensión completa*
- ② Rejillas laterales autolimpiantes*
- ③ Charola para asar, bandeja y rejilla*
- ④ Sensor de temperatura con cable*
- ⑤ Sensor de temperatura inalámbrico - Pieza WTSC1

* Se incluye con el producto

Es posible que los modelos que se muestran en esta Guía de planificación no estén disponibles en todos los mercados y estén sujetos a cambios en cualquier momento. Las especificaciones del producto pueden diferir de las que se muestran. Esta Guía de planificación no se debe utilizar como guía de instalación para ningún producto. Se requiere más información para instalar de forma segura y correcta los productos que se presentan aquí. La guía de instalación específica estará disponible en nuestro sitio web fisherpaykel.com



DESCRIPCIÓN GENERAL

Con un estilo Contemporary atemporal, el compacto horno de vapor combinado se adapta perfectamente a cualquier cocina. Como producto asociado, este horno de vapor está diseñado para instalarse fácilmente y adaptarse a la perfección a otros productos complementarios. Cuenta con 23 funciones, que incluyen solo vapor, solo convección, o una combinación de ambas. Reduzca la necesidad de aceites y grasas con seis funciones de vapor independientes, perfectas para crear platos caseros deliciosos y saludables con calidad de restaurante. De fácil manejo, la gran pantalla táctil de 5" ofrece una cocción guiada sencilla e intuitiva que garantiza resultados perfectos.

PRODUCTOS

OS30SDTDX1

Horno de vapor combinado, 30", 23 funciones

SERIE Y ESTILOS

Serie 11
Contemporary

ACCESORIOS

- ① 2 estantes deslizantes de extensión completa*
- ② Estante reductor de alambre*
- ③ Sartén para asar*
- ④ Bandeja para asar*
- ⑤ Parrilla para asar*

FUNCIONES

- ① Estilo Contemporary, diseñado para que quede al ras con el gabinete
- ② Generosa capacidad total de 3 pies cúbicos con seis posiciones de estantes
- ③ Pantalla táctil intuitiva y grande de 5" con perilla iluminada
- ④ Horno con 23 funciones que incluyen vapor, al vacío, fritura por convección y regeneración crujiente
- ⑤ La cocción guiada con pantalla táctil simplifica la cocción por alimento, función o receta
- ⑥ Control de la humedad y distribución uniforme del calor gracias a la tecnología ActiveVent y AeroTech™
- ⑦ Depósito de agua de 47.3 onzas líquidas
- ⑧ Con wifi y compatible con la aplicación SmarthQ™ para control remoto y notificaciones
- ⑨ La función Limpieza a vapor garantiza un horno impecable con el mínimo esfuerzo

"0 Puerta con apertura y cierre suave

ACCESORIOS

- 6 Charola grande perforada para vapor*
- 7 Charola pequeña perforada para vapor*
- 8 Charola grande para vapor*
- 9 Sensor de temperatura con cable*
- "0 Panel catalítico*
- "1 Solución de descalcificación* - 2 sobres (pieza 580925)

* Se incluye con el producto

Es posible que los modelos que se muestran en esta Guía de planificación no estén disponibles en todos los mercados y estén sujetos a cambios en cualquier momento. Las especificaciones del producto pueden diferir de las que se muestran. Esta Guía de planificación no se debe utilizar como guía de instalación para ningún producto. Se requiere más información para instalar de forma segura y correcta los productos que se presentan aquí. La guía de instalación específica estará disponible en nuestro sitio web fisherpaykel.com



DESCRIPCIÓN GENERAL

Con un estilo Contemporary atemporal, el compacto horno de vapor combinado se adapta perfectamente a cualquier cocina. Como producto asociado, este horno de vapor está diseñado para instalarse fácilmente y adaptarse a la perfección a otros productos complementarios. Cuenta con 23 funciones, que incluyen solo vapor, solo convección, o una combinación de ambas. Reduzca la necesidad de aceites y grasas con seis funciones de vapor independientes, perfectas para crear platos caseros deliciosos y saludables con calidad de restaurante. De fácil manejo, la gran pantalla táctil de 5" ofrece una cocción guiada sencilla e intuitiva que garantiza resultados perfectos.

PRODUCTOS

OS30NDTDX1

Horno de vapor combinado, 30", 23 funciones

SERIE Y ESTILOS

Serie 9
Contemporary

ACCESORIOS

- ① Estante deslizante de extensión completa*
- ② Estante de alambre*
- ③ Sartén para asar*
- ④ Bandeja para asar*
- ⑤ Charola grande perforada para vapor

FUNCIONES

- ① Estilo Contemporary, diseñado para que quede al ras con el gabinete
- ② Generosa capacidad total de 1.9 pies cúbicos, con seis posiciones de estantes
- ③ Pantalla táctil intuitiva y grande de 5" con perilla iluminada
- ④ Horno con 23 funciones que incluyen vapor, al vacío, fritura por convección y regeneración crujiente
- ⑤ La cocción guiada con pantalla táctil simplifica la cocción por alimento, función o receta
- ⑥ Control de la humedad y distribución uniforme del calor gracias a la tecnología ActiveVent y AeroTech™
- ⑦ Depósito de agua de 47.3 onzas líquidas
- ⑧ Con wifi y compatible con la aplicación SmartHQ™ para control remoto y notificaciones
- ⑨ La función Limpieza a vapor garantiza un horno impecable con el mínimo esfuerzo

"0 Puerta con apertura y cierre suave

ACCESORIOS

- 6 Charola pequeña perforada para vapor*
- 7 Charola grande para vapor*
- 8 Sensor de temperatura con cable*
- 9 Panel catalítico*
- "0 Solución de descalcificación* - 2 sobres (pieza 580925)

* Se incluye con el producto

Es posible que los modelos que se muestran en esta Guía de planificación no estén disponibles en todos los mercados y estén sujetos a cambios en cualquier momento. Las especificaciones del producto pueden diferir de las que se muestran. Esta Guía de planificación no se debe utilizar como guía de instalación para ningún producto. Se requiere más información para instalar de forma segura y correcta los productos que se presentan aquí. La guía de instalación específica estará disponible en nuestro sitio web fisherpaykel.com



DESCRIPCIÓN GENERAL

Con un estilo Contemporary atemporal, el horno microondas con convección se adapta perfectamente a cualquier cocina. Como producto asociado, este horno microondas está diseñado para instalarse fácilmente y adaptarse a la perfección a otros productos asociados como el horno de vapor combinado, o el cajón de cierre al vacío. Un electrodoméstico flexible que combina la rapidez de cocción por microondas con la tecnología del horno, permitiendo dorar y gratinar los alimentos durante la cocción. Con 22 funciones de cocción en una pantalla táctil intuitiva para programar fácilmente la duración y el modo de cocción que se desea.

PRODUCTOS

OM30NDDTX1

Horno microondas con convección, 30", 22 funciones

SERIE Y ESTILOS

Serie 9
Contemporary

FUNCIONES

- ① Estilo Contemporary, diseñado para que quede al ras con el gabinete
- ② Capacidad total de 1.7 pies cúbicos
- ③ Pantalla táctil intuitiva y grande de 5" con perilla iluminada
- ④ Cuatro funciones solo para microondas, 14 funciones de horno tradicional y cuatro funciones combinadas
- ⑤ Un sensor de temperatura con cable monitorea con precisión la cocción en tiempo real
- ⑥ Cocción guiada, con la opción de acceder a funciones adicionales a través de la aplicación SmartHQ™
- ⑦ Wifi/Capacidad de conexión a través de la aplicación SmartHQ™
- ⑧ Puerta con apertura y cierre suave

ACCESORIOS

- ① Estante de alambre*
- ② Guía de estante cromada*
- ③ Estante reductor de alambre*
- ④ Bandeja para asar*
- ⑤ Bandeja de vidrio*
- ⑥ Sensor de temperatura con cable*

* Se incluye con el producto



Es posible que los modelos que se muestran en esta Guía de planificación no estén disponibles en todos los mercados y estén sujetos a cambios en cualquier momento. Las especificaciones del producto pueden diferir de las que se muestran. Esta Guía de planificación no se debe utilizar como guía de instalación para ningún producto. Se requiere más información para instalar de forma segura y correcta los productos que se presentan aquí. La guía de instalación específica estará disponible en nuestro sitio web fisherpaykel.com



DESCRIPCIÓN GENERAL

La cafetera integrada cuenta con un acabado elegante de acero inoxidable y se puede instalar en múltiples configuraciones para adaptarse al diseño y preferencia de su cocina. Con 13 opciones para preparar bebidas, nuestra cafetera está diseñada para servir siempre un café delicioso, desde flat white hasta latte o americano. Es posible guardar en la memoria cuál es su café favorito para una preparación rápida con solo presionar un botón. Un temporizador programable enciende la cafetera a la hora ideal cada día, mientras que el molinillo cónico proporciona una molienda uniforme para un café perfecto.

PRODUCTOS

EB24DSX1

Cafetera integrada, 24", pantalla táctil, acero inoxidable

TK7630NDX1

Kit de moldura asociado, 30", acero inoxidable

Nota: El kit de moldura se compra por separado.

SERIE Y ESTILOS

Serie 9
Contemporary

FUNCIONES

- ① Diseñada para combinarse perfectamente con hornos de 30" y productos complementarios
 - ② Elegante acabado de acero inoxidable
 - ③ Se instala en múltiples configuraciones para adaptarse al diseño de su cocina
 - ④ Pantalla táctil intuitiva
 - ⑤ 13 funciones para satisfacer todos los gustos y paladares, desde espresso hasta latte
 - ⑥ Preferencias personalizadas para preparar café y menú con autoaprendizaje inteligente
 - ⑦ Molinillo cónico de acero inoxidable con 13 posiciones de granularidad
 - ⑧ Presión de la bomba: 15 bares
 - ⑨ Función de autolimpieza; contenedor de granos de café y charola de goteo fáciles de vaciar
- "0 Depósito de agua de 84 onzas líquidas (2.5 litros) de capacidad

ACCESORIOS

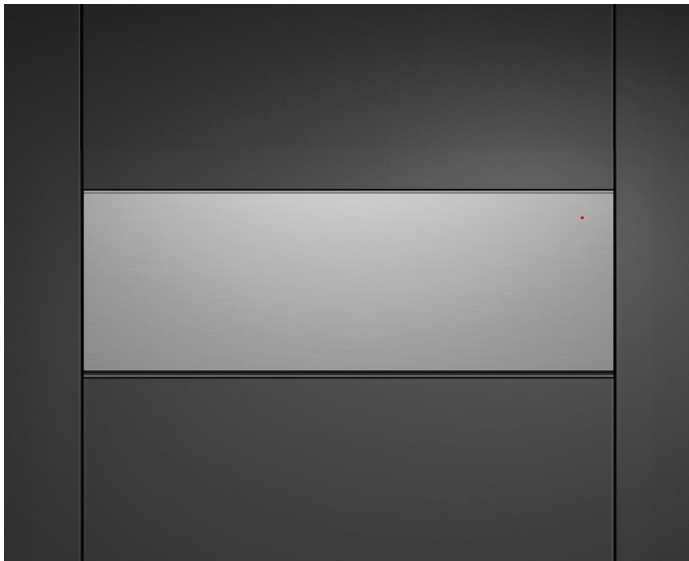
- ① Jarra de leche térmica de 17 onzas líquidas (0.5 litros)*
- ② Filtro de agua*
- ③ Cuchara de café*
- ④ Salida de vapor extraíble*
- ⑤ Botella de agente descalcificador*

* Se incluye con el producto

Es posible que los modelos que se muestran en esta Guía de planificación no estén disponibles en todos los mercados y estén sujetos a cambios en cualquier momento. Las especificaciones del producto pueden diferir de las que se muestran. Esta Guía de planificación no se debe utilizar como guía de instalación para ningún producto. Se requiere más información para instalar de forma segura y correcta los productos que se presentan aquí. La guía de instalación específica estará disponible en nuestro sitio web fisherpaykel.com



Cajón calentador, WB30SDB1-SET vidrio negro, en combinación con el horno OB30SDPTDX2



Cajón calentador, WB30SDX1-SET acero inoxidable

DESCRIPCIÓN GENERAL

Diseñado para complementar nuestros hornos de los estilos Minimal y Contemporary, estos cajones calentadores no tienen manija y se abren a presión para ofrecer un aspecto uniforme y distintivo. Son fáciles de usar y cuentan con controles táctiles capacitivos y seis funciones personalizadas para calentar, fermentar, deshidratar y cocinar a fuego lento. Combínelos con otros productos complementarios para crear un juego de cocina para cada necesidad.

PRODUCTOS

WB30SDB1-SET

Cajón calentador, 30", vidrio negro

WB30SDX1-SET

Cajón calentador, 30", acero inoxidable

SERIE Y ESTILOS

Serie 9
Contemporary - Vidrio negro

Serie 9
Contemporary - Acero inoxidable

FUNCIONES

- ① Diseñado para combinar a la perfección con nuestros electrodomésticos de cocina del estilo Minimal y Contemporary
- ② Combinación perfecta con otros productos asociados en elegante vidrio negro reflectante o acero inoxidable cepillado
- ③ Cajón de apertura de presión
- ④ Controles táctiles capacitivos fáciles de usar
- ⑤ Temporización automática y función de apagado
- ⑥ Base de vidrio suave y fácil de limpiar
- ⑦ Espacio para 16 juegos de cubiertos de tamaño estándar
- ⑧ Versátil, con seis programas personalizados para calentar, fermentar, deshidratar y cocinar a fuego lento

ACCESORIOS

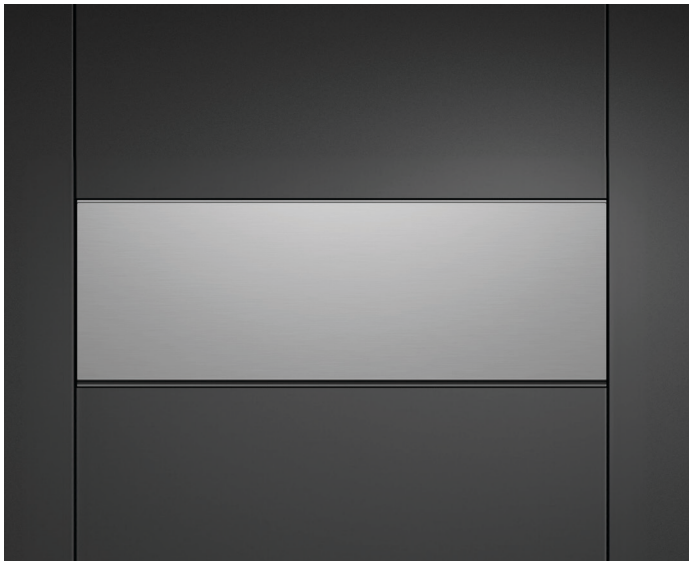
- ① Estante para accesorios para optimizar el espacio*

*Incluido con el producto

Es posible que los modelos que se muestran en esta Guía de planificación no estén disponibles en todos los mercados y estén sujetos a cambios en cualquier momento. Las especificaciones del producto pueden diferir de las que se muestran. Esta Guía de planificación no se debe utilizar como guía de instalación para ningún producto. Se requiere más información para instalar de forma segura y correcta los productos que se presentan aquí. La guía de instalación específica estará disponible en nuestro sitio web fisherpaykel.com



Cajón de cierre al vacío, VB30SDB1-SET vidrio negro, en combinación con el horno OB30SDPTDX2



Cajón de cierre al vacío, VB30SDX1-SET acero inoxidable

DESCRIPCIÓN GENERAL

Diseñado para complementar nuestros hornos de vapor combinados, estos cajones de cierre al vacío no tienen manija y se abren a presión para ofrecer un aspecto uniforme y distintivo. Son fáciles de usar, cuentan con controles táctiles capacitivos y ofrecen tres niveles de cierre al vacío y sellado para ofrecer resultados perfectos. Combínelos con otros productos complementarios para crear un juego de cocina para cada necesidad.

PRODUCTOS

VB30SDB1-SET

Cajón de cierre al vacío, 30", vidrio negro

VB30SDX1-SET

Cajón de cierre al vacío, 30", acero inoxidable

SERIE Y ESTILOS

Serie 9
Contemporary - Vidrio negro

Serie 9
Contemporary - Acero inoxidable

FUNCIONES

- ① Diseñado para combinar a la perfección con nuestros electrodomésticos de cocina del estilo Minimal y Contemporary
- ② Cajón de apertura de presión
- ③ Tres niveles de cierre al vacío y térmico
- ④ Controles táctiles capacitivos fáciles de usar
- ⑤ Interior de acero inoxidable fácil de limpiar
- ⑥ Cierre al vacío para facilitar la división en porciones, marinar, almacenar y prolongar la vida útil de los alimentos
- ⑦ Sellado para capturar e intensificar los sabores y conservar los nutrientes
- ⑧ Preparación sin esfuerzo para la cocción al vacío
- ⑨ Cierre al vacío externo para eliminar el aire de frascos y botellas de vidrio
- "0 Cajón de almacenamiento adicional

ACCESORIOS

- ① Bolsas grandes para cerrar al vacío - 50 bolsas, pieza 793034
- ② Bolsas pequeñas para cerrar al vacío - 50 bolsas, pieza 793033
- ③ Kit de accesorios adaptadores para cierre al vacío externo*

* Se incluye con el producto

Es posible que los modelos que se muestran en esta Guía de planificación no estén disponibles en todos los mercados y estén sujetos a cambios en cualquier momento. Las especificaciones del producto pueden diferir de las que se muestran. Esta Guía de planificación no se debe utilizar como guía de instalación para ningún producto. Se requiere más información para instalar de forma segura y correcta los productos que se presentan aquí. La guía de instalación específica estará disponible en nuestro sitio web fisherpaykel.com

GUÍA DE ESPECIFICACIONES

SERIE 7



DESCRIPCIÓN GENERAL

Diseñado para adaptarse a la perfección a cualquier cocina con estilo Contemporary. Logre resultados perfectos con la tecnología Aerotech™ que hace circular el calor de manera uniforme en toda la cavidad, ideal para cocinar en múltiples estantes. La interfaz intuitiva y la perilla fáciles de usar ofrecen una cocción guiada y sencilla, mientras que la función de autolimpieza pirolítica descompone la suciedad y la grasa para mantener el horno impecable para el próximo uso.

PRODUCTOS

OB30SD17PLX1

Horno, 30", 18 funciones, autolimpiante, perillas de control, acero inoxidable

SERIE Y ESTILOS

Serie 7
Contemporary

FUNCIONES

- ① Diseñado para que quede al ras con el gabinete
- ② Diseñado para combinar a la perfección con nuestros electrodomésticos de cocina del estilo Contemporary
- ③ Generosa capacidad total de 4.1 pies cúbicos
- ④ Pantalla intuitiva de 2.4" con perilla iluminada
- ⑤ Resultados perfectos gracias a la gran variedad de funciones del horno
- ⑥ Distribución uniforme del calor en todo momento gracias a la tecnología AeroTech™
- ⑦ La función de autolimpieza pirolítica descompone los restos de comida para facilitar la limpieza
- ⑧ puerta CoolTouch
- ⑨ Sensor de temperatura con cable
- "0 Wifi/Capacidad de conexión a través de la aplicación SmartHQ™

ACCESORIOS

- ① Estantes deslizantes de extensión completa*
- ② Rejillas laterales autolimpiantes*
- ③ Sartén para asar, bandeja y rejilla*
- ④ Termómetro para alimentos*

* Se incluye con el producto

Es posible que los modelos que se muestran en esta Guía de planificación no estén disponibles en todos los mercados y estén sujetos a cambios en cualquier momento. Las especificaciones del producto pueden diferir de las que se muestran. Esta Guía de planificación no se debe utilizar como guía de instalación para ningún producto. Se requiere más información para instalar de forma segura y correcta los productos que se presentan aquí. La guía de instalación específica estará disponible en nuestro sitio web fisherpaykel.com



DESCRIPCIÓN GENERAL

Diseñado para adaptarse a la perfección a cualquier cocina con estilo Contemporary. Logre resultados perfectos con la tecnología Aerotech™ que hace circular el calor de manera uniforme en toda la cavidad, ideal para cocinar en múltiples estantes. La interfaz intuitiva y la perilla fáciles de usar ofrecen una cocción guiada y sencilla, mientras que la función de autolimpieza pirolítica descompone la suciedad y la grasa para mantener el horno impecable para el próximo uso.

PRODUCTOS

OB30SD14PLX1

Horno, 30", 18 funciones, autolimpiante, perillas de control, acero inoxidable

SERIE Y ESTILOS

Serie 7
Contemporary

FUNCIONES

- ① Diseñado para que quede al ras con el gabinete
- ② Diseñado para combinar a la perfección con nuestros electrodomésticos de cocina del estilo Contemporary
- ③ Generosa capacidad total de 4.1 pies cúbicos
- ④ Pantalla intuitiva de 2.4" con perilla iluminada
- ⑤ Resultados perfectos gracias a la gran variedad de funciones del horno
- ⑥ Distribución uniforme del calor en todo momento gracias a la tecnología AeroTech™
- ⑦ La función de autolimpieza pirolítica descompone los restos de comida para facilitar la limpieza
- ⑧ puerta CoolTouch
- ⑨ Sensor de temperatura con cable
- ⑩ Wifi/Capacidad de conexión a través de la aplicación SmartHQ™

ACCESORIOS

- ① Estantes deslizantes de extensión completa*
- ② Rejillas laterales autolimpiantes*
- ③ Sartén para asar, bandeja y rejilla*
- ④ Sensor de temperatura con cable*

* Se incluye con el producto

Es posible que los modelos que se muestran en esta Guía de planificación no estén disponibles en todos los mercados y estén sujetos a cambios en cualquier momento. Las especificaciones del producto pueden diferir de las que se muestran. Esta Guía de planificación no se debe utilizar como guía de instalación para ningún producto. Se requiere más información para instalar de forma segura y correcta los productos que se presentan aquí. La guía de instalación específica estará disponible en nuestro sitio web fisherpaykel.com



DESCRIPCIÓN GENERAL

Con un estilo Contemporary atemporal, el horno de vapor combinado se adapta perfectamente a cualquier cocina. Cuenta con 23 funciones, que incluyen solo vapor, solo convección, o una combinación de ambas. Reduzca la necesidad de aceites y grasas con seis funciones de vapor independientes, perfectas para crear platos caseros deliciosos y saludables con calidad de restaurante. De fácil manejo, la pantalla de 2.4" ofrece una cocción guiada sencilla e intuitiva que garantiza resultados perfectos.

PRODUCTOS

OS30SDLX1

Horno de vapor combinado, 30", 23 funciones, perillas de control

SERIE Y ESTILOS

Serie 7
Contemporary

ACCESORIOS

- ① Guías telescópicas con clip*
- ② Estante reductor de alambre*
- ③ Estante de alambre*
- ④ Sartén para asar*
- ⑤ Bastidor de asado*

FUNCIONES

- ① Estilo Contemporary, diseñado para que quede al ras con el gabinete
- ② Generosa capacidad total de 3 pies cúbicos, con seis posiciones de estantes
- ③ Pantalla intuitiva de 2.4" con perilla iluminada
- ④ Horno con 23 funciones que incluyen vapor, al vacío, fritura por convección y regeneración crujiente
- ⑤ La cocción guiada con pantalla táctil simplifica la cocción por alimento, función o receta
- ⑥ Control de la humedad y distribución uniforme del calor gracias a la tecnología ActiveVent y AeroTech™
- ⑦ Depósito de agua de 47.3 onzas líquidas
- ⑧ Con wifi y compatible con la aplicación SmartHQ™ para control remoto y notificaciones
- ⑨ La función Limpieza a vapor garantiza un horno impecable con el mínimo esfuerzo

"0 Puerta con apertura y cierre suave

ACCESORIOS

- 6 Charola grande perforada para vapor*
- 7 Charola grande para vapor*
- 8 Solución de descalcificación* - 2 sobres (pieza 580925)

* Se incluye con el producto

Es posible que los modelos que se muestran en esta Guía de planificación no estén disponibles en todos los mercados y estén sujetos a cambios en cualquier momento. Las especificaciones del producto pueden diferir de las que se muestran. Esta Guía de planificación no se debe utilizar como guía de instalación para ningún producto. Se requiere más información para instalar de forma segura y correcta los productos que se presentan aquí. La guía de instalación específica estará disponible en nuestro sitio web fisherpaykel.com



DESCRIPCIÓN GENERAL

Con un estilo Contemporary atemporal, el horno de vapor combinado se adapta perfectamente a cualquier cocina. Como producto asociado, este horno está diseñado para instalarse fácilmente y adaptarse perfectamente con otros productos asociados como el horno microondas combinado, o el cajón de cierre al vacío. Cuenta con 18 funciones, que incluyen solo vapor, solo convección, o una combinación de ambas. Reduzca la necesidad de aceites y grasas con seis funciones de vapor independientes, perfectas para crear platos caseros deliciosos y saludables con calidad de restaurante.

PRODUCTOS

OS30NDLX1

Horno de vapor combinado, 30", 18 funciones

SERIE Y ESTILOS

Serie 7

Contemporary

ACCESORIOS

- ① Guías telescópicas con clip*
- ② Estante reductor de alambre*
- ③ Estante de alambre*
- ④ Sartén para asar*
- ⑤ Bandeja para asar*

FUNCIONES

- ① Estilo Contemporary, diseñado para que quede al ras con el gabinete
- ② Generosa capacidad total de 1.9 pies cúbicos, con cuatro posiciones de estantes
- ③ Pantalla intuitiva de 2.4" con perilla iluminada
- ④ Horno con 18 funciones que incluyen vapor, al vacío, fritura por convección y cocción con ventilación
- ⑤ La cocción guiada con pantalla táctil simplifica la cocción por alimento, función o receta
- ⑥ Control de la humedad y distribución uniforme del calor gracias a la tecnología ActiveVent y AeroTech™
- ⑦ Depósito de agua de 47.3 onzas líquidas
- ⑧ Con wifi y compatible con la aplicación SmarthQ™ para control remoto y notificaciones
- ⑨ La función Limpieza a vapor garantiza un horno impecable con el mínimo esfuerzo
- ⑩ Puerta con apertura y cierre suave

ACCESORIOS

- 6 Charola grande perforada para vapor*
- 7 Charola grande para vapor*
- ① Paneles catalíticos*
- 8 Solución de descalcificación* - 2 sobres (pieza 580925)

*Incluido con el producto

Es posible que los modelos que se muestran en esta Guía de planificación no estén disponibles en todos los mercados y estén sujetos a cambios en cualquier momento. Las especificaciones del producto pueden diferir de las que se muestran. Esta Guía de planificación no se debe utilizar como guía de instalación para ningún producto. Se requiere más información para instalar de forma segura y correcta los productos que se presentan aquí. La guía de instalación específica estará disponible en nuestro sitio web fisherpaykel.com



DESCRIPCIÓN GENERAL

Con un estilo Contemporary atemporal, el horno microondas con convección se adapta perfectamente a cualquier cocina. Como producto asociado, este horno microondas está diseñado para instalarse fácilmente y adaptarse a la perfección a otros productos asociados como el horno de vapor combinado, o el cajón de cierre al vacío. Un electrodoméstico flexible que combina la rapidez de cocción por microondas con la tecnología del horno, permitiendo dorar y gratinar los alimentos durante la cocción. Con 19 funciones de cocción en una pantalla táctil intuitiva para programar fácilmente la duración y el modo de cocción que se desea.

FUNCIONES

- ① Estilo Contemporary, diseñado para que quede al ras con el gabinete
- ② Capacidad total de 1.7 pies cúbicos
- ③ Pantalla intuitiva de 2.4" con perilla iluminada
- ④ Cuatro funciones solo para microondas, 14 funciones de horno tradicional y cuatro funciones combinadas
- ⑤ Wifi/Capacidad de conexión a través de la aplicación SmartHQ™
- ⑥ Puerta con apertura y cierre suave

PRODUCTOS

OM30NDLX1

Horno microondas con convección, 30", 19 funciones

SERIE Y ESTILOS

Serie 7
Contemporary

ACCESORIOS

- ① Estante de alambre*
- ② Guías de estantes cromadas*
- ③ Estante reductor de alambre*
- ④ Bastidor de asado*
- ⑤ Bandeja de vidrio*

*Incluido con el producto

Es posible que los modelos que se muestran en esta Guía de planificación no estén disponibles en todos los mercados y estén sujetos a cambios en cualquier momento. Las especificaciones del producto pueden diferir de las que se muestran. Esta Guía de planificación no se debe utilizar como guía de instalación para ningún producto. Se requiere más información para instalar de forma segura y correcta los productos que se presentan aquí. La guía de instalación específica estará disponible en nuestro sitio web fisherpaykel.com

PRODUCTO DIMENSIONES								
CAVIDAD DIMENSIONES								
CAJÓN DE CIERRE AL VACÍO VB30SDX1-SET VB30SDB1-SET	CAJÓN CALENTADOR WB30SDX1-SET WB30SDB1-SET	CAFETERA INTEGRADA EB24DSX1 Kit de moldura TK7630NDX1	HORNO MICROONDAS CON CONVECCIÓN OM30NDTDX1 OM30NDLX1	HORNO DE VAPOR COMBINADO OS30NDTDX1 OS30NDLX1	HORNO DE VAPOR COMBINADO OS30SDTDX1 OS30SDLX1	HORNO OB30SDPTDX2 OB30SDI7PLX1 OB30SDI4PLX1	HORNO DOBLE OB30DDPTDX2	

DIMENSIONES DEL PRODUCTO								
(A) Altura total	10 11/16" (271 mm)	10 11/16" (271 mm)	18" (458 mm)**	18" (458 mm)	18" (458 mm)	23 9/16" (598 mm)	27 3/16" (690 mm)	48 1/2" (1232 mm)
(B) Ancho total	29 15/16" (760 mm)	29 15/16" (760 mm)	29 15/16" (760 mm)**	29 15/16" (760 mm)	29 15/16" (760 mm)	29 15/16" (760 mm)	29 15/16" (760 mm)	29 15/16" (760 mm)
(C) Altura de la carcasa	10 11/16" (271 mm)	10 11/16" (271 mm)	17 1/2" (445 mm)	17 1/8" (435 mm)	17 1/8" (435 mm)	22 5/8" (575 mm)	26 9/16" (674 mm)	47 15/16" (1218 mm)
(D) Ancho de la carcasa	28 7/16" (722 mm) Incluye soportes laterales	27 3/4" (704 mm)	22 1/16" (560 mm)	28 3/8" (720 mm)	28 3/8" (720 mm)	28 3/8" (720 mm)	28 3/8" (720 mm)	28 3/8" (720 mm)
(E) Profundidad de la carcasa	21 11/16" (551 mm) Incluye enchufe de alimentación	21 9/16" (547 mm) Incluye enchufe de alimentación	18 1/8" (460 mm)	21 7/16" (545 mm)	21 7/16" (545 mm)	21 7/16" (545 mm)	22 7/16" (569 mm)	22 7/16" (569 mm)
(F) Espesor del panel frontal	13/16" (20 mm)	13/16" (20 mm)	13/16" (20 mm)**	13/16" (20 mm)	13/16" (20 mm)	13/16" (20 mm)	1 9/16" (40 mm)	1 9/16" (40 mm)
Profundidad de la puerta del horno completamente abierta	-	-	-	12 5/8" (320 mm)*	12 5/8" (320 mm)*	18 1/8" (460 mm)*	21 11/16" (550 mm)*	Puerta superior de 21 11/16" (550 mm)* Puerta inferior de 20 7/8" (530 mm)*

* Medida desde la parte frontal del panel de control

** Medidas con kit de moldura

DIMENSIONES DE LA CAVIDAD - INSTALACIÓN AL RAS								
(G) Altura interior mínima de la cavidad	10 3/4" (273 mm)*	10 3/4" (273 mm)*	17 3/4" (450 mm)	17 5/16" (440 mm)	17 5/16" (440 mm)	22 13/16" (580 mm)	26 13/16" (681 mm)	48 3/16" (1224 mm)
(H) Ancho interior mínimo de la cavidad	28 1/2" (724 mm)	28 1/2" (724 mm)	22 1/16" (560 mm)***	28 1/2" (724 mm)	28 1/2" (724 mm)	28 1/2" (724 mm)	28 1/2" (724 mm)	28 1/2" (724 mm)
(I) Profundidad interior mínima de la cavidad****	22 13/16" (580 mm)	22 13/16" (580 mm)	22 13/16" (580 mm)**	22 7/16" (570 mm)**	22 7/16" (570 mm)	22 7/16" (570 mm)	24 3/16" (615 mm)	24 3/16" (615 mm)
Ancho recomendado del gabinete	30 1/16" (764 mm)	30 1/16" (764 mm)	30 1/16" (764 mm)	30 1/16" (764 mm)	30 1/16" (764 mm)	30 1/16" (764 mm)	30 1/16" (764 mm)	30 1/16" (764 mm)

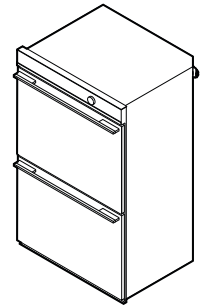
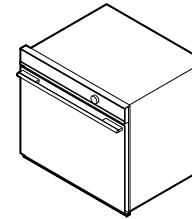
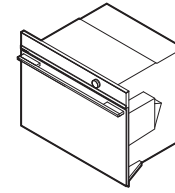
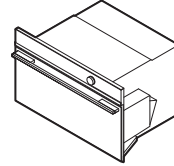
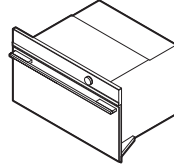
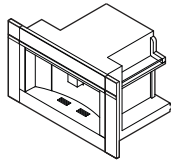
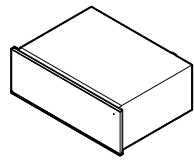
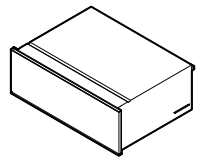
* Los cajones pueden soportar un horno de pared de 30" de Fisher & Paykel, sin agregar un estante divisorio

** Requiere ventilación en la parte posterior de la cavidad

*** Los gabinetes requieren paredes laterales verticales adicionales para fijar el producto

**** Medida desde la parte frontal del panel de control

Es posible que los modelos que se muestran en esta Guía de planificación no estén disponibles en todos los mercados y estén sujetos a cambios en cualquier momento. Las especificaciones del producto pueden diferir de las que se muestran. Esta Guía de planificación no se debe utilizar como guía de instalación para ningún producto. Se requiere más información para instalar de forma segura y correcta los productos que se presentan aquí. La guía de instalación específica estará disponible en nuestro sitio web fisherpaykel.com



CAJÓN DE CIERRE AL VACÍO
VB30SDX1-SET
VB30SDB1-SET

CAJÓN CALENTADOR
WB30SDX1-SET
WB30SDB1-SET

CAFETERA INTEGRADA
EB24DSX1
Kit de moldura TK7630NDX1

HORNO MICROONDAS CON CONVECCIÓN
OM30NDTDX1
OM30NDLX1

HORNO DE VAPOR COMBINADO
OS30NDTDX1
OS30NDLX1

HORNO DE VAPOR COMBINADO
OS30SDTDX1
OS30SDLX1

HORNO
OB30SDPTDX2
OB30SD17PLX1
OB30SD14PLX1

HORNO DOBLE
OB30DDPTDX2

REQUISITOS DE ALIMENTACIÓN								
Alimentación	120 V, 60 Hz	120 V, 60 Hz	120 V, 60 Hz	208 V o 240 V, 60 Hz	208 o 240 V, 60 Hz	208 o 240 V, 60 Hz	208 V o 240 V, 60 Hz	208 V o 240 V, 60 Hz
Servicio	10 A	10 A	10 A	20 A	20 A	20 A	20 A	40 A
Conexión	Cable flexible de 70 7/8" (1800 mm)	Cable flexible de 70 7/8" (1800 mm)	Cable flexible de 66 15/16" (1700 mm)	Cableado rígido 59 1/16" (1500 mm)	Cableado rígido 78 3/4" (2000 mm)	Cableado rígido 78 3/4" (2000 mm)	Cableado rígido 78 3/4" (2000 mm)	Cableado rígido 78 3/4" (2000 mm)
PESO								
Con embalaje	148 lb (67 kg)	66 lb (30 kg)	EB24DSXBB1 72 lb (33 kg)	121 lb (55 kg)	121 lb (55 kg)	152 lb (69 kg)	110 kg (247 lb)	405 lb (184 kg)
Sin embalaje	121 lb (55 kg)	55 lb (25 kg)	52 lb (24 kg)	101 lb (46 kg)	101 lb (46 kg)	119 lb (54 kg)	165 lb (75 kg)	306 lb (139 kg)
CAPACIDAD								
Horno total	-	-	-	1.7 pies cúbicos (49 litros)	1.9 pies cúbicos (55 litros)	3 pies cúbicos (85 litros)	4.1 pies cúbicos (115 litros)	4.1 pies cúbicos (115 litros) por horno
Total del tanque de agua	-	-	84.5 onzas líquidas (2.5 litros)	-	47.3 onzas líquidas (1.4 litros)	47.3 onzas líquidas (1.4 litros)	-	-

SERVICIOS

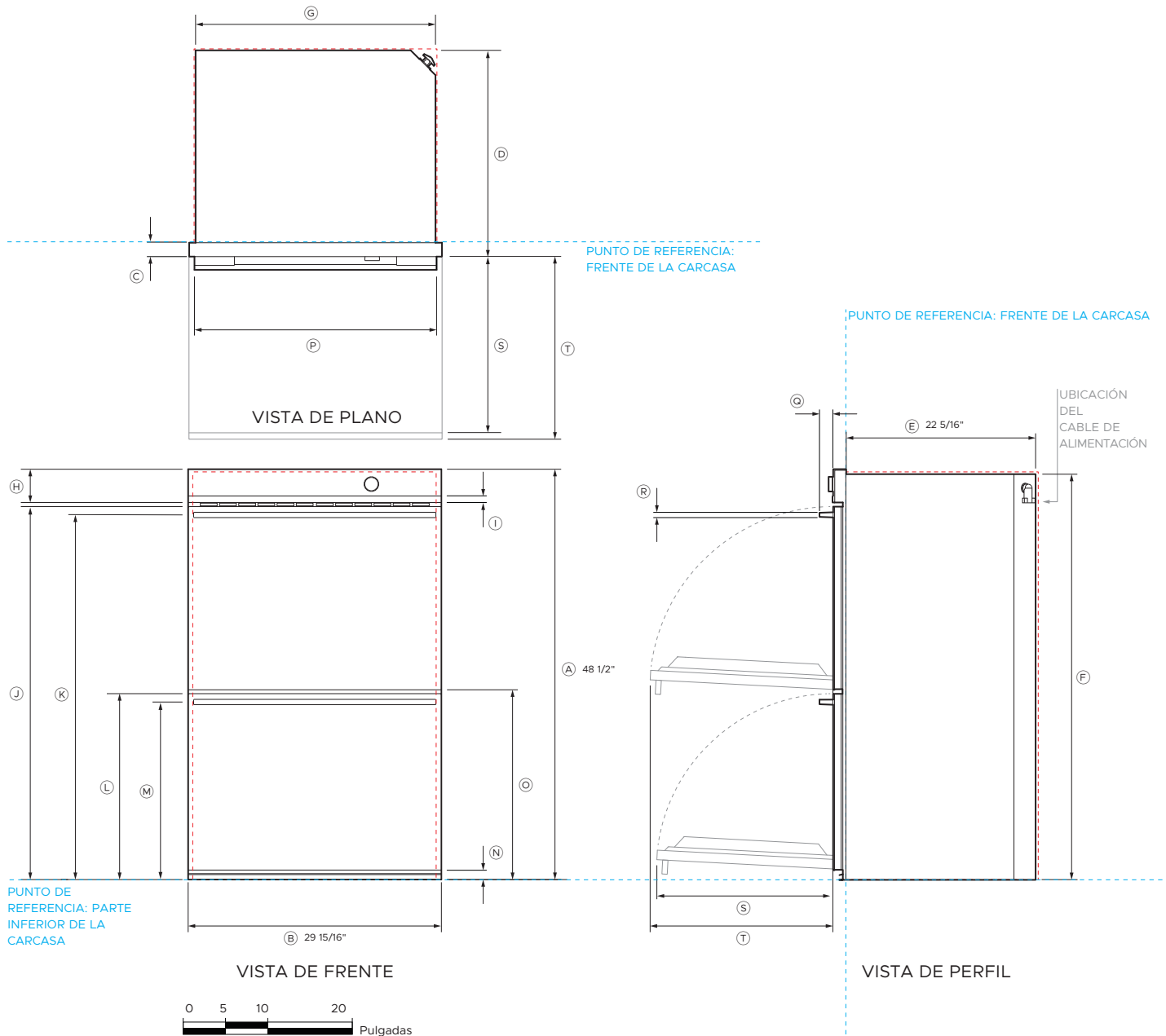
Para obtener más información sobre la longitud del cable, el suministro de agua y los requisitos eléctricos, consulte la sección "Servicios" de esta Guía de planificación.

AGUA

Todas las cafeteras y los hornos de vapor tienen depósitos de agua internos que deben llenarse manualmente. No se requiere un suministro externo de agua.

Es posible que los modelos que se muestran en esta Guía de planificación no estén disponibles en todos los mercados y estén sujetos a cambios en cualquier momento. Las especificaciones del producto pueden diferir de las que se muestran. Esta Guía de planificación no se debe utilizar como guía de instalación para ningún producto. Se requiere más información para instalar de forma segura y correcta los productos que se presentan aquí. La guía de instalación específica estará disponible en nuestro sitio web.fisherpaykel.com

HOJAS DE DATOS



N.º de modelo:
Horno doble, 30" - OB30DDPTDX2

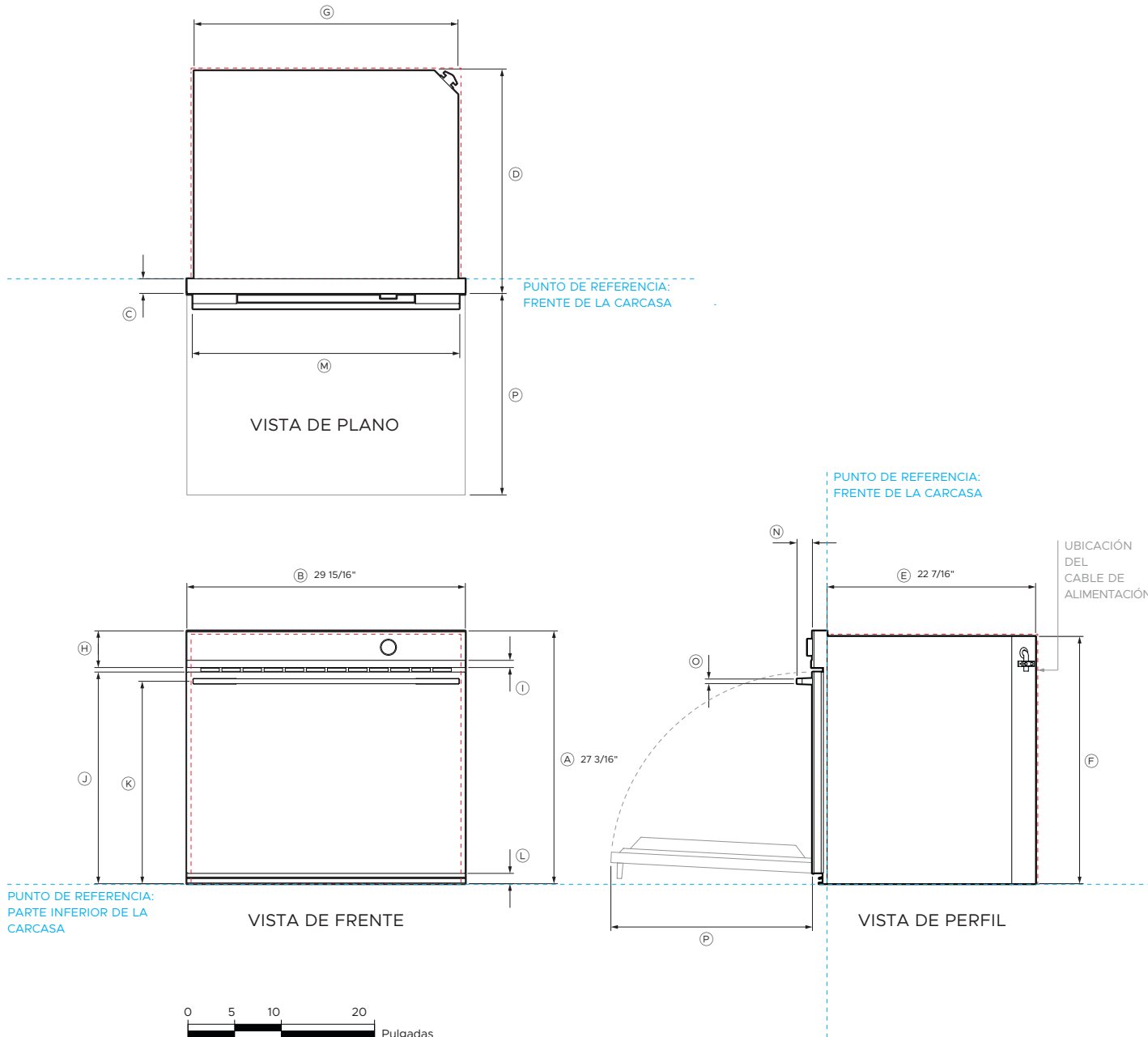
Dimensiones del producto	in	mm
A) Altura total del producto	48 1/2	1232
B) Ancho total del producto	29 15/16	760
C) Profundidad del panel de control (sin incluir la manija, la moldura frontal de acero inoxidable ni la perilla)	1 9/16	40
D) Profundidad de la carcasa y del panel de control (sin incluir la manija, la moldura frontal de acero inoxidable ni la perilla)	24	609
E) Profundidad de la carcasa	22 7/16	569
F) Altura de la carcasa	47 15/16	1218
G) Ancho de la carcasa	28 3/8	720
H) Altura del panel de control	3 15/16	100
I) Altura de la moldura de acero inoxidable en el panel de control	3/4	20
J) Altura desde el punto de referencia inferior hasta la parte superior de la puerta del horno superior	44 1/16	1120
K) Altura desde el punto de referencia inferior hasta la línea central de la manija superior	43 1/8	1095
L) Altura desde el punto de referencia inferior hasta la parte superior de la puerta del horno inferior	22	558
M) Altura desde el punto de referencia inferior hasta la línea central de la manija inferior	21	533
N) Altura desde el punto de referencia inferior hasta la parte inferior de la puerta inferior	11/8	29
O) Altura desde el punto de referencia inferior hasta la parte inferior de la puerta superior	22 7/16	570
P) Ancho de la manija	28 5/8	727
Q) Profundidad de la manija	1 5/8	42
R) Espesor de la manija	5/8	16
S) Profundidad de la puerta inferior cuando está abierta (medida desde el frente de la puerta)	20 7/8	530
T) Profundidad de la puerta superior cuando está abierta (medida desde el frente de la puerta)	21 11/16	550

Espacios libres mínimos - Instalación al ras	in	mm
Altura interior mínima de la cavidad	48 3/16	1224
Ancho interior mínimo de la cavidad	28 1/2	724
Profundidad interior mínima de la cavidad*	24 3/16	615
Espacio libre mínimo sobre el panel de control del horno hasta el panel frontal del gabinete superior o el electrodoméstico	1/16	2
Espacio libre mínimo entre la parte inferior de la carcasa del horno y el panel frontal del gabinete inferior o el electrodoméstico	1/16	2

*Medida desde la parte frontal del panel de control
Nota: Dependiendo del espesor del panel del gabinete, es posible que se requiera un rebaje alrededor del panel de control.
NOTA IMPORTANTE: Para obtener detalles completos sobre la instalación y el espacio libre, consulte nuestro manual de instalación.

INDICA EL PUNTO DE REFERENCIA DEL PRODUCTO -----
INDICA LOS ESPACIOS LIBRES NECESARIOS PARA LOS GABINETES-----

NOTA IMPORTANTE: En esta guía, las dimensiones pueden variar en ±1/16" (2 mm). Lea la Guía de instalación para obtener información detallada sobre la instalación del producto. Para conocer las instrucciones de instalación completas, visite fisherpaykel.com



N.º de modelo:
Horno, 30" - OB30SDPTDX2, OB30SD14PLX1

Dimensiones del producto	in	mm
A) Altura total del producto	27 3/16	690
B) Ancho total del producto	29 15/16	760
C) Profundidad del panel de control (sin incluir la manija, la moldura frontal de aluminio negro ni la perilla)	1 9/16	40
D) Profundidad de la carcasa y del panel de control (sin incluir la manija, la moldura frontal de aluminio negro ni la perilla)	24	609
E) Profundidad de la carcasa	22 7/16	569
F) Altura de la carcasa	26 9/16	674
G) Ancho de la carcasa	28 3/8	720
H) Altura del panel de control	3 15/16	100
I) Altura de la moldura de aluminio negro en el panel de control	3/4	20
J) Altura desde el punto de referencia inferior hasta la parte superior de la puerta del horno	22 3/4	578
K) Altura desde el punto de referencia inferior hasta la línea central de la manija	21 3/4	553
L) Altura desde el punto de referencia inferior hasta la parte inferior de la puerta	1 1/8	28
M) Ancho de la manija	28 5/8	727
N) Profundidad de la manija	1 5/8	42
O) Espesor de la manija	5/8	16
P) Profundidad de la puerta cuando está abierta (medida desde el frente de la puerta)	21 11/16	550

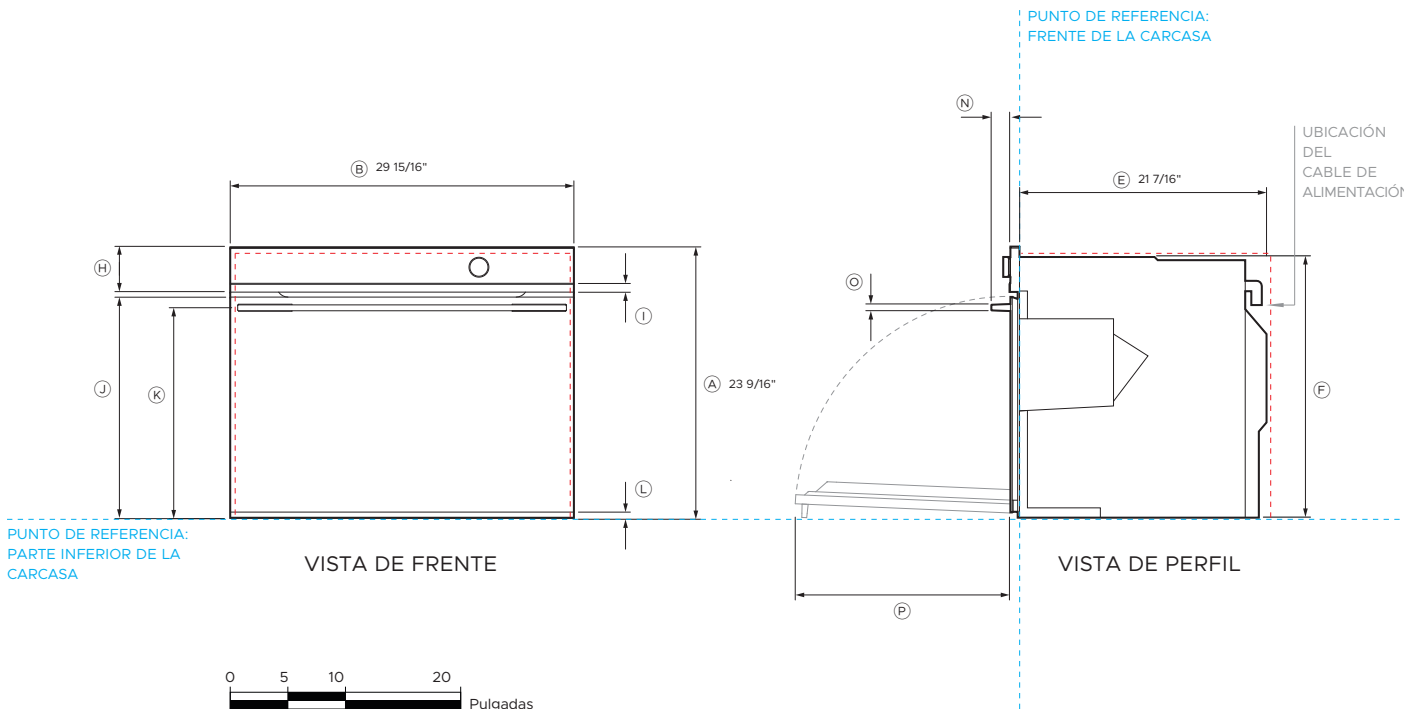
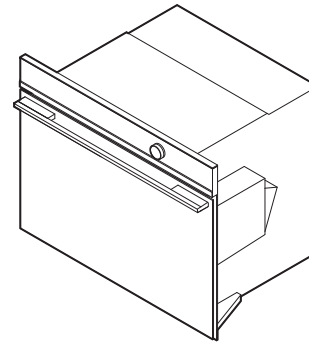
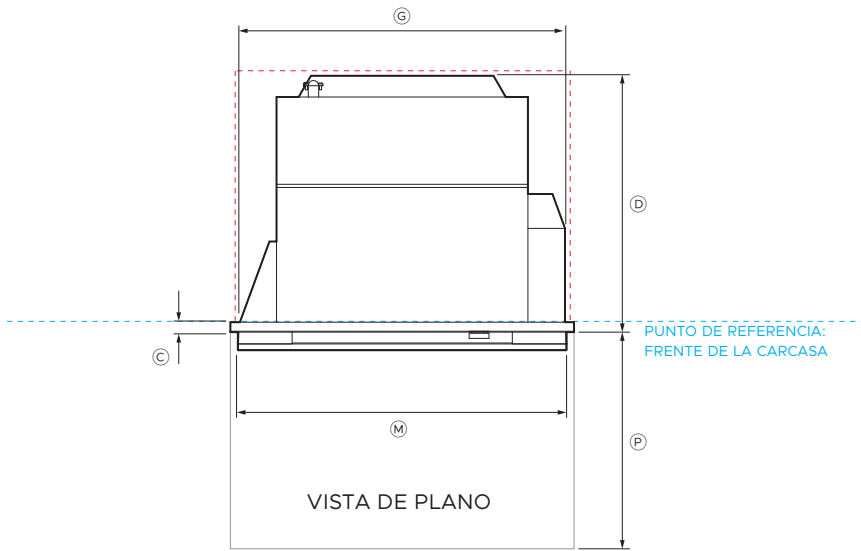
Espacios libres mínimos - Instalación al ras	in	mm
Altura interior mínima de la cavidad	26 13/16	681
Ancho interior mínimo de la cavidad	28 1/2	724
Profundidad interior mínima de la cavidad*	24 3/16	615
Espacio libre mínimo sobre el panel de control del horno hasta el panel frontal del gabinete superior o el electrodoméstico	1/16	2
Espacio libre mínimo entre la parte inferior de la carcasa del horno y el panel frontal del gabinete inferior o el electrodoméstico	1/16	2

*Medida desde la parte frontal del panel de control
Nota: Dependiendo del espesor del panel del gabinete, es posible que se requiera un rebaje alrededor del panel de control.
Asegúrese de mantener un espacio libre mínimo de 3/16" (5 mm) entre la parte superior de la carcasa del horno y los gabinetes. Asegúrese de que el horno no soporte el peso de los gabinetes o de los productos instalados arriba.

NOTA IMPORTANTE: Para obtener detalles completos sobre la instalación y el espacio libre, consulte nuestro manual de instalación.

INDICA EL PUNTO DE REFERENCIA DEL PRODUCTO -----
INDICA LOS ESPACIOS LIBRES NECESARIOS PARA LOS GABINETES-----

NOTA IMPORTANTE: En esta guía, las dimensiones pueden variar en ±1/16" (2 mm). Lea la Guía de instalación para obtener información detallada sobre la instalación del producto. Para conocer las instrucciones de instalación completas, visite fisherpaykel.com



N.º de modelo:
Horno de vapor combinado, 30" - OS30SDTDX1, OS30SDLX1

Dimensiones del producto		in	mm
A	Altura total del producto	23 9/16	598
B	Ancho total del producto	29 15/16	760
C	Profundidad del panel de control (sin incluir la manija, la moldura frontal de aluminio negro ni la perilla)	13/16	20
D	Profundidad de la carcasa y del panel de control (sin incluir la manija, la moldura frontal de aluminio negro ni la perilla)	22 1/4	565
E	Profundidad de la carcasa	22 7/16	545
F	Altura de la carcasa	22 5/8	575
G	Ancho de la carcasa	28 3/8	720
H	Altura del panel de control	3 15/16	100
I	Altura de la moldura de aluminio negro en el panel de control	3/4	20
J	Altura desde el punto de referencia inferior hasta la parte superior de la puerta del horno	19 3/16	487
K	Altura desde el punto de referencia inferior hasta la línea central de la manija	18 1/4	464
L	Altura desde el punto de referencia inferior hasta la parte inferior de la puerta	1/2	12
M	Ancho de la manija	28 5/8	727
N	Profundidad de la manija	1 5/8	42
O	Espesor de la manija	5/8	16
P	Profundidad de la puerta cuando está abierta (medida desde el frente de la puerta)	18 1/8	460

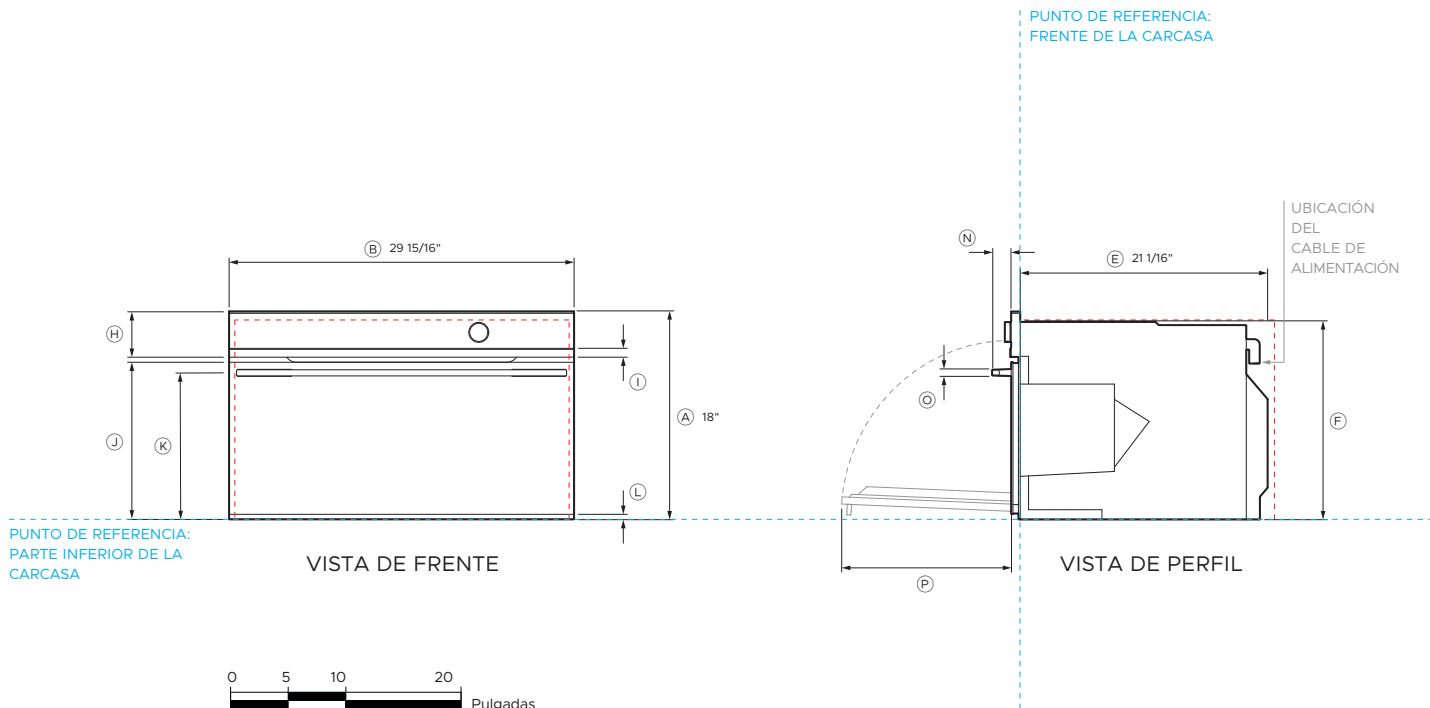
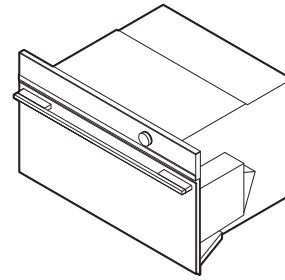
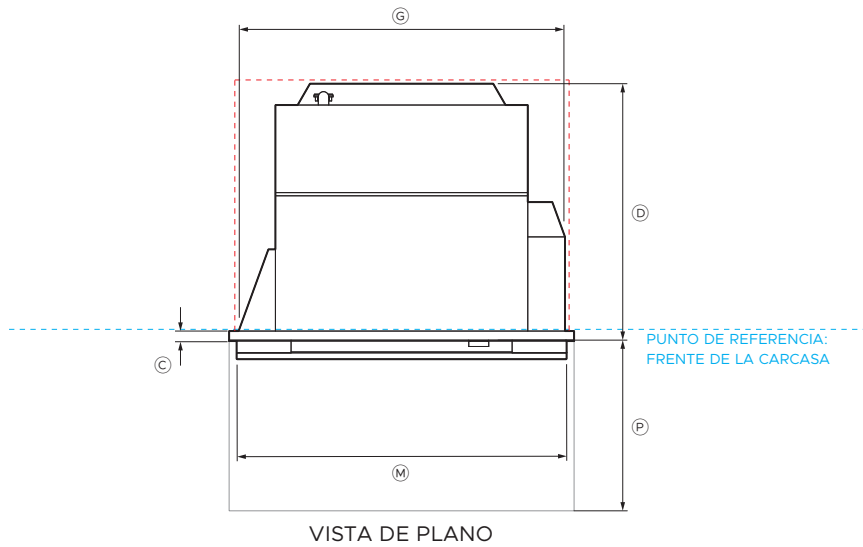
Espacios libres mínimos - Instalación al ras		in	mm
Altura interior mínima de la cavidad		22 13/16	580
Ancho interior mínimo de la cavidad		28 1/2	724
Profundidad interior mínima de la cavidad*		22 7/16	570
Espacio libre mínimo sobre el panel de control del horno hasta el panel frontal del gabinete superior o el electrodoméstico		1/16	2
Espacio libre mínimo entre la parte inferior de la carcasa del horno y el panel frontal del gabinete inferior o el electrodoméstico		1/16	2

*Medida desde la parte frontal del panel de control
Asegúrese de mantener un espacio libre mínimo de 3/16" (5 mm) entre la parte superior de la carcasa del horno y los gabinetes. Asegúrese de que el horno no soporte el peso de los gabinetes o de los productos instalados arriba.

NOTA IMPORTANTE: Para obtener detalles completos sobre la instalación y el espacio libre, consulte nuestro manual de instalación.

INDICA EL PUNTO DE REFERENCIA DEL PRODUCTO -----
INDICA LOS ESPACIOS LIBRES NECESARIOS PARA LOS GABINETES-----

NOTA IMPORTANTE: En esta guía, las dimensiones pueden variar en ±1/16" (2 mm). Lea la Guía de instalación para obtener información detallada sobre la instalación del producto. Para conocer las instrucciones de instalación completas, visite fisherpaykel.com



N.º de modelo:
Horno de vapor combinado, 30" - OS30NDDTX1, OS30NDLX1

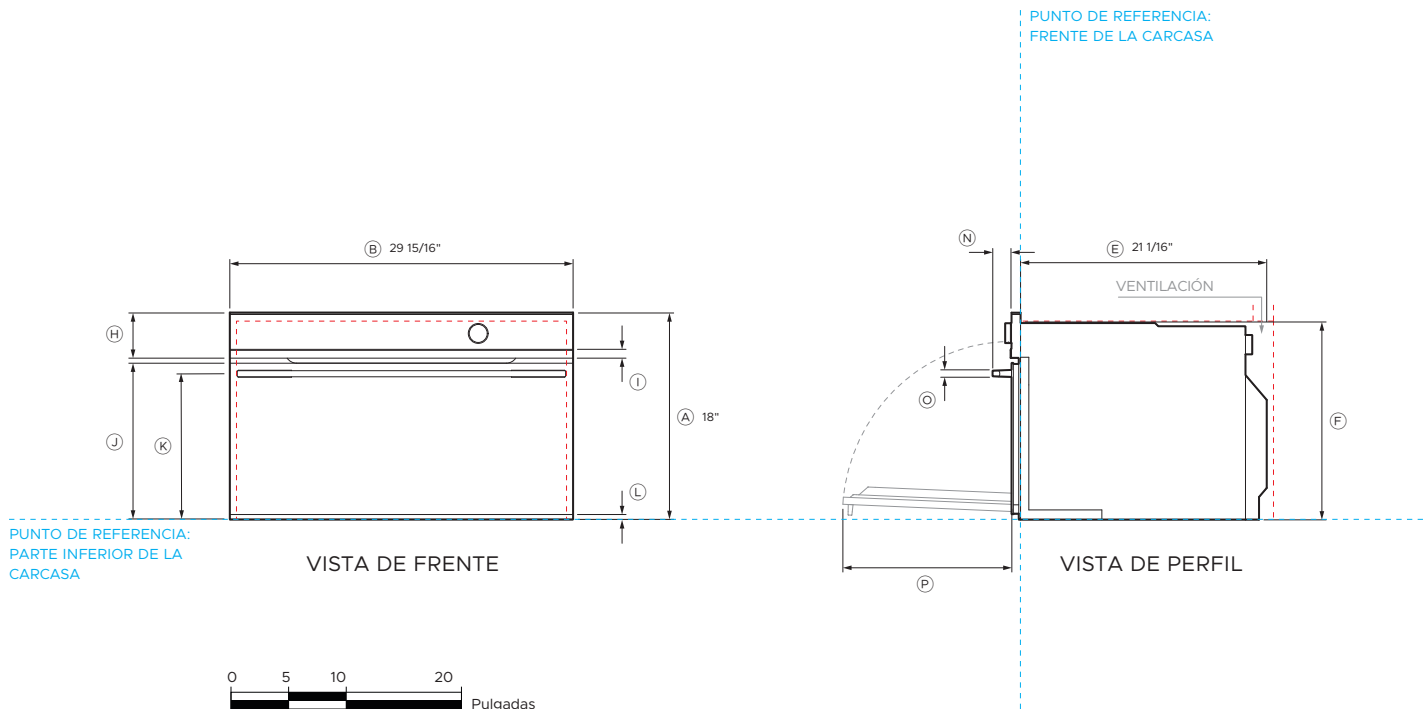
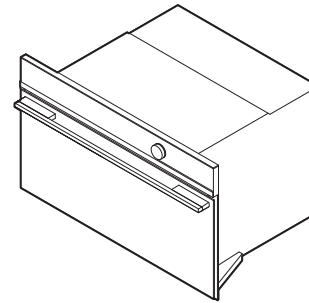
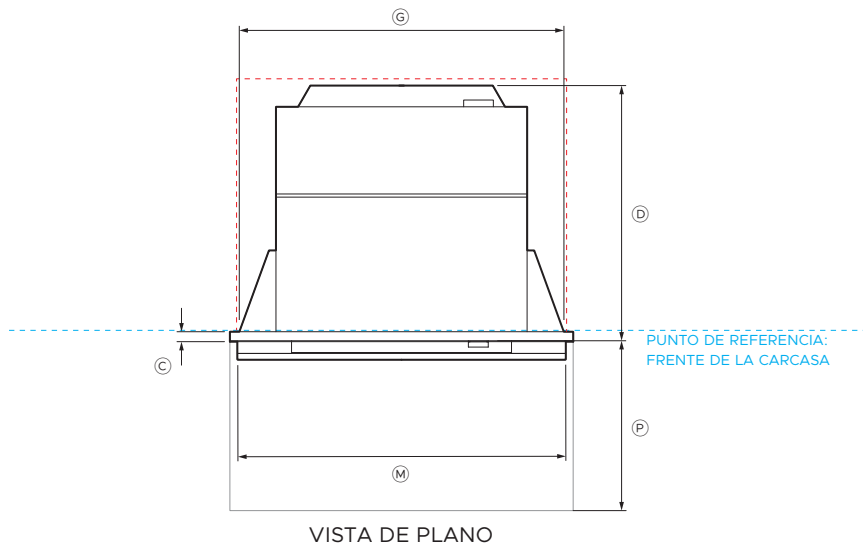
Dimensiones del producto	in	mm
A) Altura total del producto	18	458
B) Ancho total del producto	29 15/16	760
C) Profundidad del panel de control (sin incluir la manija, la moldura frontal de aluminio negro ni la perilla)	13/16	20
D) Profundidad de la carcasa y del panel de control (sin incluir la manija, la moldura frontal de aluminio negro ni la perilla)	22 1/4	565
E) Profundidad de la carcasa	21 1/16	545
F) Altura de la carcasa	17 1/8	435
G) Ancho de la carcasa	28 3/8	720
H) Altura del panel de control	3 15/16	100
I) Altura de la moldura de aluminio negro en el panel de control	13/16	20
J) Altura desde el punto de referencia inferior hasta la parte superior de la puerta del horno	13 11/16	347
K) Altura desde el punto de referencia inferior hasta la línea central de la manija	12 3/4	324
L) Altura desde el punto de referencia inferior hasta la parte inferior de la puerta	1/2	12
M) Ancho de la manija	28 5/8	727
N) Profundidad de la manija	1 5/8	42
O) Espesor de la manija	5/8	16
P) Profundidad de la puerta cuando está abierta (medida desde el frente de la puerta)	12 5/8	320

Espacios libres mínimos - Instalación al ras	in	mm
Altura interior mínima de la cavidad	17 5/16	440
Ancho interior mínimo de la cavidad	28 1/2	724
Profundidad interior mínima de la cavidad*	22 7/16	570
Espacio libre mínimo sobre el panel de control del horno hasta el panel frontal del gabinete superior o el electrodoméstico	1/16	2
Espacio libre mínimo entre la parte inferior de la carcasa del horno y el panel frontal del gabinete inferior o el electrodoméstico	1/16	2

*Medida desde la parte frontal del panel de control
Asegúrese de mantener un espacio libre mínimo de 3/16" (5 mm) entre la parte superior de la carcasa del horno y los gabinetes. Asegúrese de que el horno no soporte el peso de los gabinetes o de los productos instalados arriba.
NOTA IMPORTANTE: Para obtener detalles completos sobre la instalación y el espacio libre, consulte nuestro manual de instalación.

INDICA EL PUNTO DE REFERENCIA DEL PRODUCTO -----
INDICA LOS ESPACIOS LIBRES NECESARIOS PARA LOS GABINETES-----

NOTA IMPORTANTE: En esta guía, las dimensiones pueden variar en ±1/16" (2 mm). Lea la Guía de instalación para obtener información detallada sobre la instalación del producto. Para conocer las instrucciones de instalación completas, visite fisherpaykel.com



N.º de modelo:
Horno microondas con convección, 30" - OM30NDTDX1, OM30NDLX1

Dimensiones del producto	in	mm
A) Altura total del producto	18	458
B) Ancho total del producto	29 15/16	760
C) Profundidad del panel de control (sin incluir la manija, la moldura frontal de aluminio negro ni la perilla)	13/16	20
D) Profundidad de la carcasa y del panel de control (sin incluir la manija, la moldura frontal de aluminio negro ni la perilla)	22 1/4	565
E) Profundidad de la carcasa	21 1/16	545
F) Altura de la carcasa	17 1/8	435
G) Ancho de la carcasa	28 3/8	720
H) Altura del panel de control	3 15/16	100
I) Altura de la moldura de aluminio negro en el panel de control	13/16	20
J) Altura desde el punto de referencia inferior hasta la parte superior de la puerta del horno	13 11/16	347
K) Altura desde el punto de referencia inferior hasta la línea central de la manija	12 3/4	324
L) Altura desde el punto de referencia inferior hasta la parte inferior de la puerta	1/2	12
M) Ancho de la manija	28 5/8	727
N) Profundidad de la manija	1 5/8	42
O) Espesor de la manija	5/8	16
P) Profundidad de la puerta cuando está abierta (medida desde el frente de la puerta)	12 5/8	320

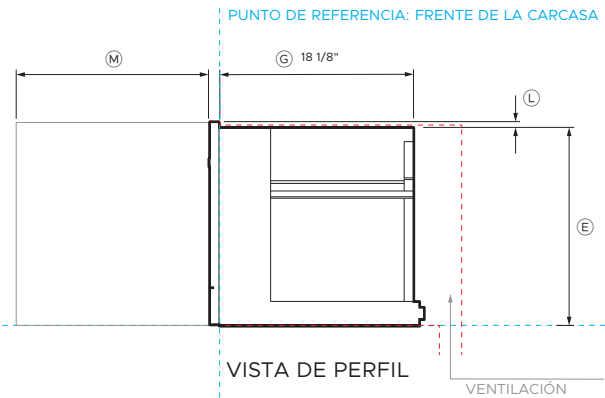
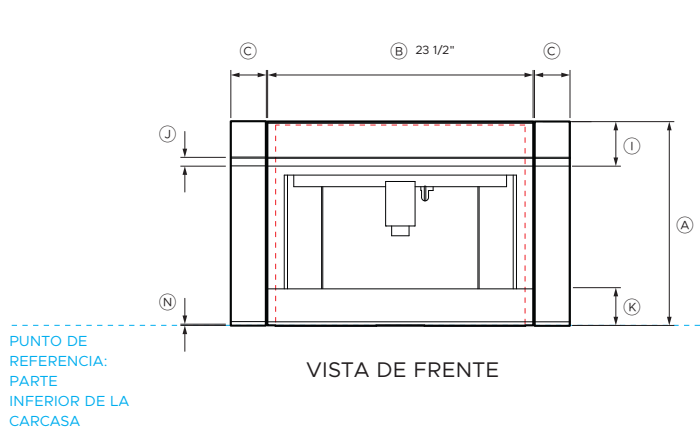
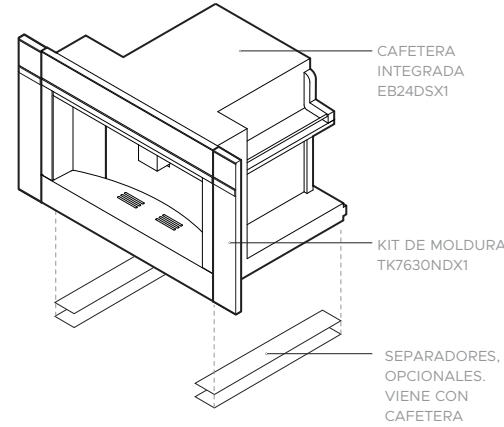
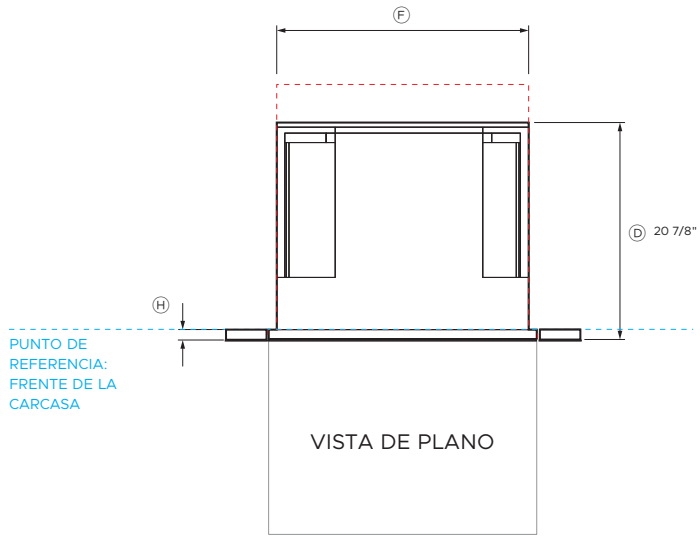
Espacios libres mínimos - Instalación al ras	in	mm
Altura interior mínima de la cavidad	17 5/16	440
Ancho interior mínimo de la cavidad	28 1/2	724
Profundidad interior mínima de la cavidad*	22 7/16	570
Ancho de ventilación trasera**	2	50
Ancho de ventilación trasera**	22 1/16	560
Espacio libre mínimo sobre el panel de control del horno hasta el panel frontal del gabinete superior o el electrodoméstico	1/16	2
Espacio libre mínimo entre la parte inferior de la carcasa del horno y el panel frontal del gabinete inferior o el electrodoméstico	1/16	2

*Medida desde la parte frontal del panel de control
 ** Se requiere una ventilación trasera de 43.4 in2 (280 cm2). La ventilación debe estar situada en la parte posterior del gabinete; puede colocarse en la base, los lados, la parte posterior o superior de la cavidad.

NOTA IMPORTANTE: Para obtener detalles completos sobre la instalación y el espacio libre, consulte nuestro manual de instalación.

INDICA EL PUNTO DE REFERENCIA DEL PRODUCTO -----
 INDICA LOS ESPACIOS LIBRES NECESARIOS PARA LOS GABINETES-----

NOTA IMPORTANTE: En esta guía, las dimensiones pueden variar en ±1/16" (2 mm). Lea la Guía de instalación para obtener información detallada sobre la instalación del producto. Para conocer las instrucciones de instalación completas, visite fisherpaykel.com



N.º de modelo:
 Cafetera integrada, 24" - EB24DSX1
 Kit de moldura, 30" - TK7630NDX1

Dimensiones del producto		in	mm
A	Altura total de la cafetera integrada y el kit de moldura	18	458
B	Ancho total de la cafetera integrada	23 1/2	596
C	Ancho total del kit de moldura	3 1/9	79
D	Profundidad total de la cafetera integrada y el kit de moldura (sin incluir la moldura metálica delantera)	18 7/8	480
E	Altura de la carcasa de la cafetera integrada	17 1/2	445
F	Ancho de la carcasa de la cafetera integrada	22 1/16	560
G	Profundidad de la carcasa de la cafetera integrada	18 1/8	460
H	Profundidad del marco frontal de la cafetera y el panel de control (sin incluir la moldura metálica delantera)	13/16	20
I	Altura del panel de control	3 15/16	100
J	Altura de la tapa metálica en el panel de control	13/16	20
K	Altura de la sección horizontal inferior desde el punto de referencia inferior	3 3/8	85
L	Reductor del panel de control a la carcasa	1/2	13
M	Distancia de extracción de la cafetera integrada (medida desde el frente de vidrio)	17 1/8	435
N	Altura desde el punto de referencia inferior hasta el borde inferior del vidrio	1/8	3

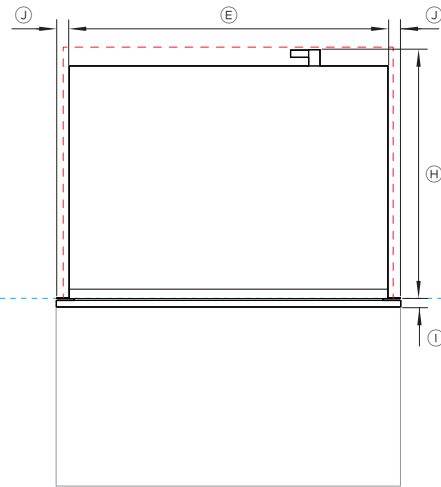
Espacios libres mínimos - Instalación al ras		in	mm
Altura interior mínima de la cavidad		17 3/4	450
Ancho interior mínimo de la cavidad		22 1/16	560
Profundidad interior mínima de la cavidad*		22 13/16	580
Profundidad de la ventilación trasera**		2	50
Ancho de ventilación trasera**		22 1/16	560
Espacio libre mínimo por encima del kit de moldura hasta el panel frontal del gabinete superior o el electrodoméstico		1/16	2
Espacio libre mínimo entre la parte inferior del kit de moldura y el panel frontal del gabinete inferior o el electrodoméstico		1/16	2

* Medida desde la parte frontal del panel de control
 ** Se requiere una ventilación trasera de 43.4 in² (280 cm²). La ventilación debe estar situada en la parte posterior del gabinete; puede colocarse en la base, los lados, la parte posterior o superior de la cavidad.

NOTA IMPORTANTE: Para obtener detalles completos sobre la instalación y el espacio libre, consulte nuestro manual de instalación.

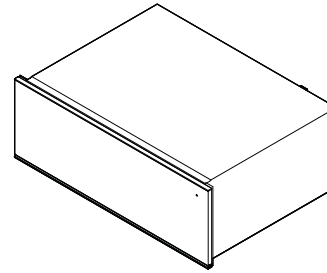
INDICA EL PUNTO DE REFERENCIA DEL PRODUCTO -----
 INDICA LOS ESPACIOS LIBRES NECESARIOS PARA LOS GABINETES-----

NOTA IMPORTANTE: En esta guía, las dimensiones pueden variar en ±1/16" (2 mm). Lea la Guía de instalación para obtener información detallada sobre la instalación del producto. Para conocer las instrucciones de instalación completas, visite fisherpaykel.com

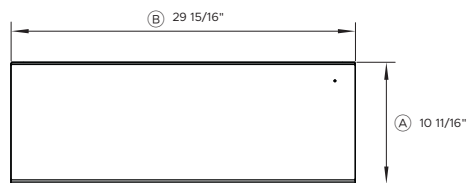


VISTA DE PLANO

PUNTO DE REFERENCIA:
FRENTE DE LA CARCASA

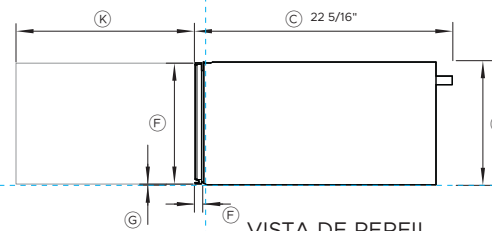


PUNTO DE REFERENCIA:
FRENTE DE LA CARCASA



VISTA DE FRENTE

PUNTO DE REFERENCIA:
PARTE INFERIOR DE LA
CARCASA



VISTA DE PERFIL



Pulgadas

N.º de modelo:

Cajón calentador, 30" - WB30SDX1-SET, WB30SDB1-SET

Dimensiones del producto

	in	mm
A Altura total del producto	10 11/16	271
B Ancho total del producto	29 15/16	760
C Profundidad total (incl. panel frontal y enchufe de alimentación, no incluye la tapa de acero inoxidable)	22 5/16	567
D Altura de la carcasa	10 11/16	271
E Ancho de la carcasa	27 3/4	704
F Altura del panel frontal del cajón	10 1/2	267
G Altura de la parte inferior de la carcasa a la parte inferior del panel frontal	1/16	2
H Profundidad de la carcasa (incluye el enchufe de alimentación)	21 9/16	547
I Profundidad del panel frontal del cajón y brida (no incluye la tapa de acero inoxidable)	13/16	20
J Distancia desde el lateral de la carcasa al lateral del frente del cajón	1 1/16	27
K Profundidad del cajón abierto (medida desde el frente del panel del cajón)	16 3/4	425

Espacios libres mínimos - Instalación al ras

	in	mm
Altura interior mínima de la cavidad	10 3/4	273
Ancho interior mínimo de la cavidad	28 1/2	724
Profundidad interior mínima de la cavidad*	22 13/16	580

Espacio libre mínimo sobre el panel frontal del cajón hasta el panel frontal del gabinete superior o el electrodoméstico** 5/32 4

Espacio libre mínimo entre la parte inferior de la carcasa del cajón y el panel frontal del gabinete inferior o el electrodoméstico 1/16 2

* Medida desde la parte frontal del panel del cajón

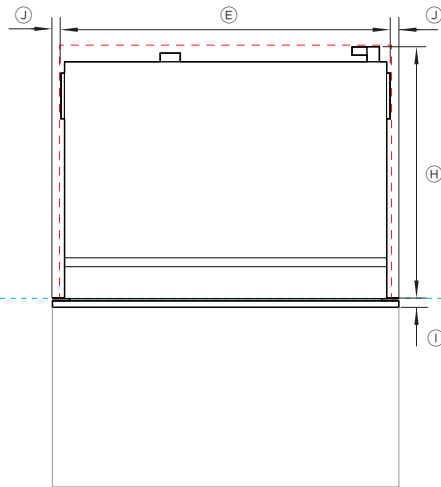
** Baje el panel frontal del gabinete para lograr un espacio más pequeño entre el panel frontal del cajón y el panel frontal del gabinete superior

NOTA IMPORTANTE: Para obtener detalles completos sobre la instalación y el espacio libre, consulte nuestro manual de instalación.

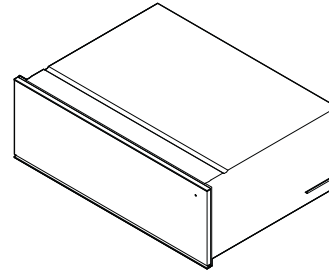
INDICA EL PUNTO DE REFERENCIA DEL PRODUCTO -----

INDICA LOS ESPACIOS LIBRES NECESARIOS PARA LOS GABINETES-----

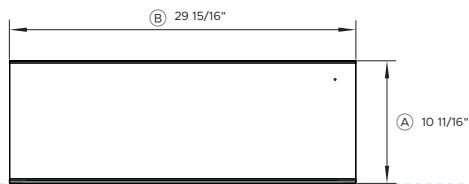
NOTA IMPORTANTE: En esta guía, las dimensiones pueden variar en ±1/16" (2 mm). Lea la Guía de instalación para obtener información detallada sobre la instalación del producto. Para conocer las instrucciones de instalación completas, visite fisherpaykel.com



VISTA DE PLANO

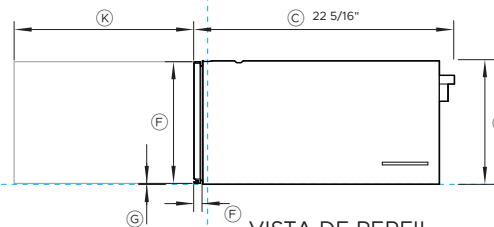


PUNTO DE REFERENCIA:
FRENTE DE LA CARCASA



VISTA DE FRENTE

PUNTO DE REFERENCIA:
PARTE INFERIOR DE LA
CARCASA



VISTA DE PERFIL

PUNTO DE REFERENCIA:
FRENTE DE LA CARCASA



Pulgadas

N.º de modelo:
Cajón de cierre al vacío, 30" - VB30SDX1-SET, VB30SDB1-SET

Dimensiones del producto	in	mm
A) Altura total del producto	10 11/16	271
B) Ancho total del producto	29 15/16	760
C) Profundidad total (incl. panel frontal y enchufe de alimentación, no incluye la tapa de acero inoxidable)	22 1/2	571
D) Altura de la carcasa	10 11/16	271
E) Ancho de la carcasa	28 7/16	722
F) Altura del panel frontal del cajón	10 1/2	267
G) Altura de la parte inferior de la carcasa a la parte inferior del panel frontal	1/16	2
H) Profundidad de la carcasa (incluye el enchufe de alimentación)	21 9/16	551
I) Profundidad del panel frontal del cajón y brida (no incluye la tapa de acero inoxidable)	13/16	20
J) Distancia desde el lateral de la carcasa al lateral del frente del cajón	3/4	19
K) Profundidad del cajón abierto (medida desde el frente del panel del cajón)	16 3/4	425

Espacios libres mínimos - Instalación al ras	in	mm
Altura interior mínima de la cavidad	10 3/4	273
Ancho interior mínimo de la cavidad	28 1/2	724
Profundidad interior mínima de la cavidad*	22 13/16	580
Espacio libre mínimo sobre el panel frontal del cajón hasta el panel frontal del gabinete superior o el electrodoméstico**	5/32	4
Espacio libre mínimo entre la parte inferior de la carcasa del cajón y el panel frontal del gabinete inferior o el electrodoméstico	1/16	2

* Medida desde la parte frontal del panel del cajón
 ** Baje el panel frontal del gabinete para lograr un espacio más pequeño entre el panel frontal del cajón y el panel frontal del gabinete superior

NOTA IMPORTANTE: Para obtener detalles completos sobre la instalación y el espacio libre, consulte nuestro manual de instalación.

INDICA EL PUNTO DE REFERENCIA DEL PRODUCTO -----
 INDICA LOS ESPACIOS LIBRES NECESARIOS PARA LOS GABINETES-----

NOTA IMPORTANTE: En esta guía, las dimensiones pueden variar en ±1/16" (2 mm). Lea la Guía de instalación para obtener información detallada sobre la instalación del producto. Para conocer las instrucciones de instalación completas, visite fisherpaykel.com

CONSIDERACIONES SOBRE LA PLANIFICACIÓN

ESTANTE DIVISORIO

Si el panel frontal del electrodoméstico es más grueso que el panel frontal del gabinete, ajuste la profundidad del estante divisor para garantizar que el horno quede al ras con el frente del gabinete.

DESTAQUE EN NEGRO

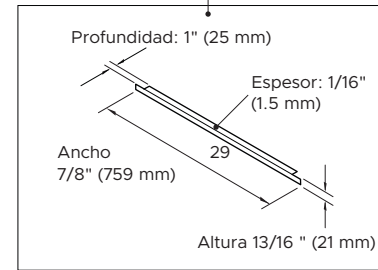
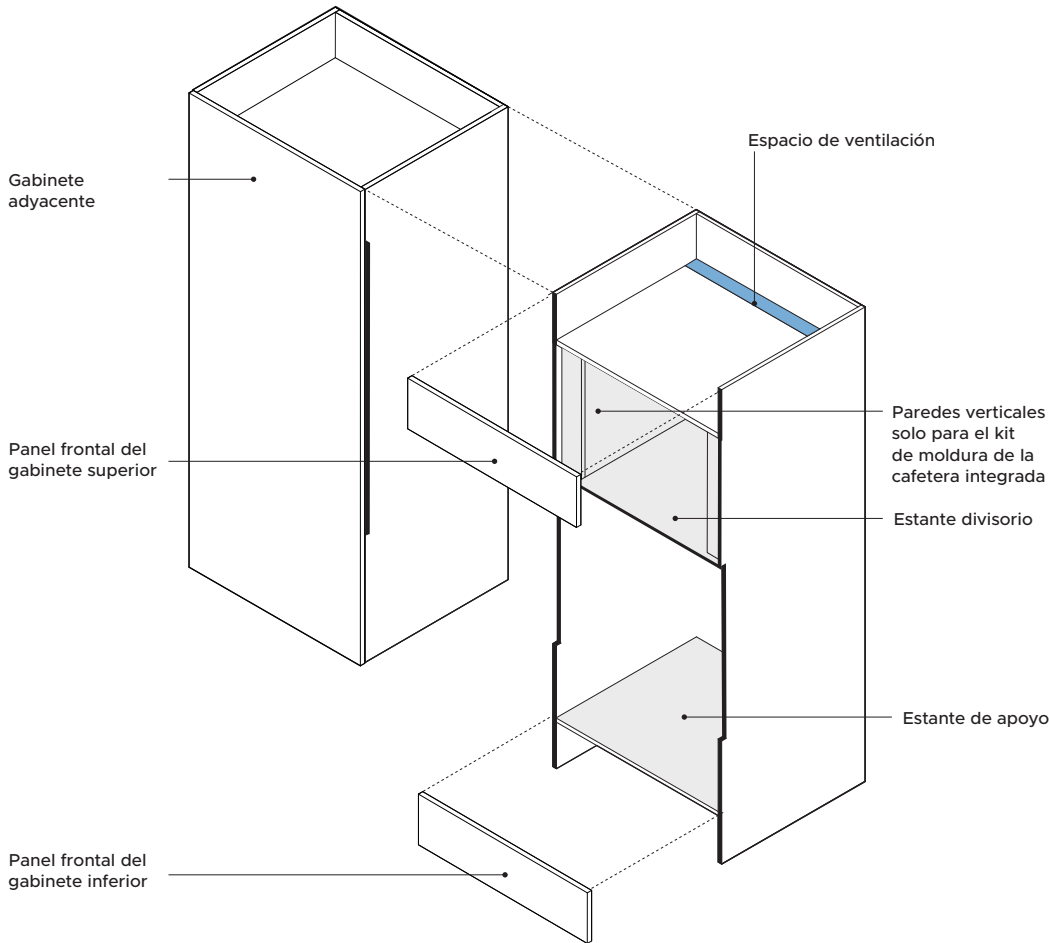
Se recomienda usar el color negro que se destaque en los bordes que dan hacia el frente donde se encuentran los productos y en los gabinetes laterales si estos tienen rebaje.

REVESTIMIENTO DEL GABINETE DEL HORNO

Si usa gabinetes de color claro, le recomendamos usar molduras de gabinete negras para ayudar a ocultar los gabinetes debajo del panel frontal de la puerta del electrodoméstico. Asegúrese de que la altura de la moldura no interfiere con ningún electrodoméstico o mueble situado debajo. Las molduras negras de los gabinetes se incluyen con los hornos.

GABINETES NIVELADOS

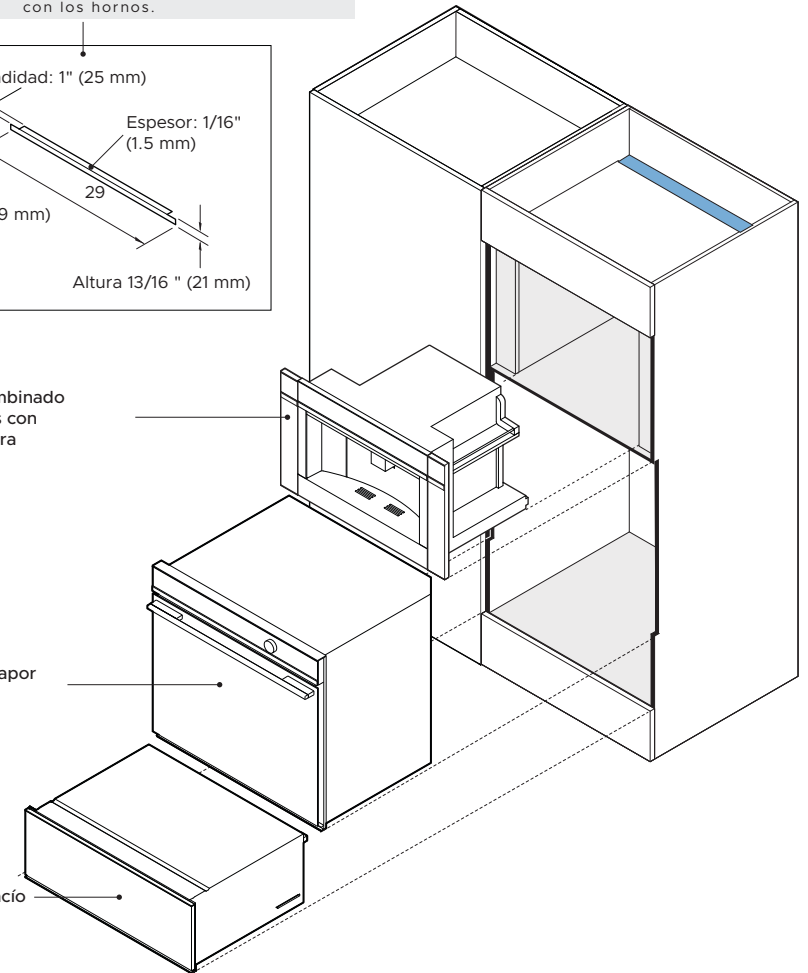
Verifique que los estantes estén nivelados y que los paneles laterales estén rectos.



Horno de vapor combinado u horno microondas con convección o cafetera integrada

Horno u horno de vapor combinado

Cajón calentador o cajón de cierre al vacío



Es posible que los modelos que se muestran en esta Guía de planificación no estén disponibles en todos los mercados y estén sujetos a cambios en cualquier momento. Las especificaciones del producto pueden diferir de las que se muestran. Esta Guía de planificación no se debe utilizar como guía de instalación para ningún producto. Se requiere más información para instalar de forma segura y correcta los productos que se presentan aquí. La guía de instalación específica estará disponible en nuestro sitio web fisherpaykel.com

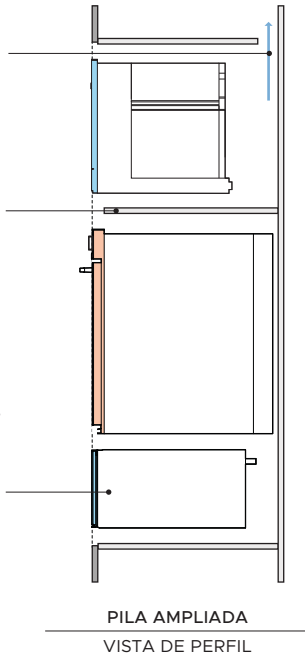
Algunos productos requieren una ventilación trasera.

Se requieren estantes divisorios para soportar electrodomésticos apilados y lograr un espacio libre correcto.

Los estantes divisorios deben ser de un material que soporte el peso de los electrodomésticos.

Asegúrese de que el horno no soporte el peso de los gabinetes o de los productos instalados arriba.

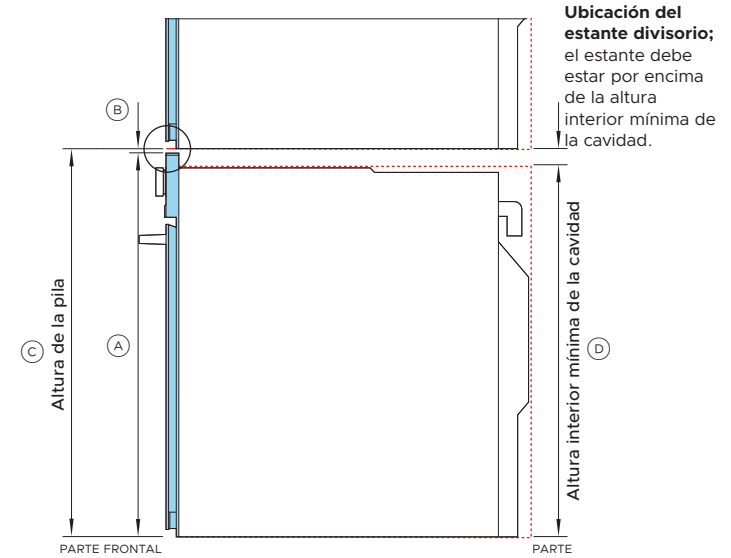
Los cajones calentadores y los cajones de cierre al vacío pueden soportar el peso de un horno Fisher & Paykel de 30" sin agregar un estante divisorio.



Espacio libre mínimo sobre el panel de control del electrodoméstico hasta el electrodoméstico superior

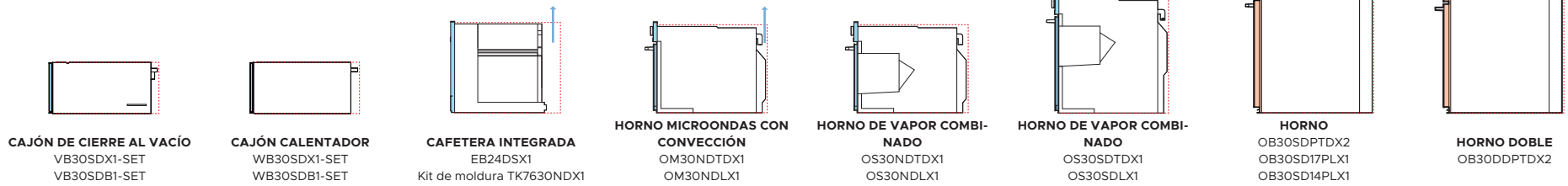
ALTIMURA DE LA PILA

$$\begin{aligned}
 & \text{A) Altura total del producto} \\
 & + \\
 & \text{Espacio libre mínimo sobre el panel de control del electrodoméstico o del panel frontal hasta el electrodoméstico superior} \\
 & = \\
 & \text{C) Altura apilada}
 \end{aligned}$$



Ubicación del estante divisorio; el estante debe estar por encima de la altura interior mínima de la cavidad.

ESPACIOS LIBRES DE DIMENSIONES MÍNIMAS



DIMENSIONES

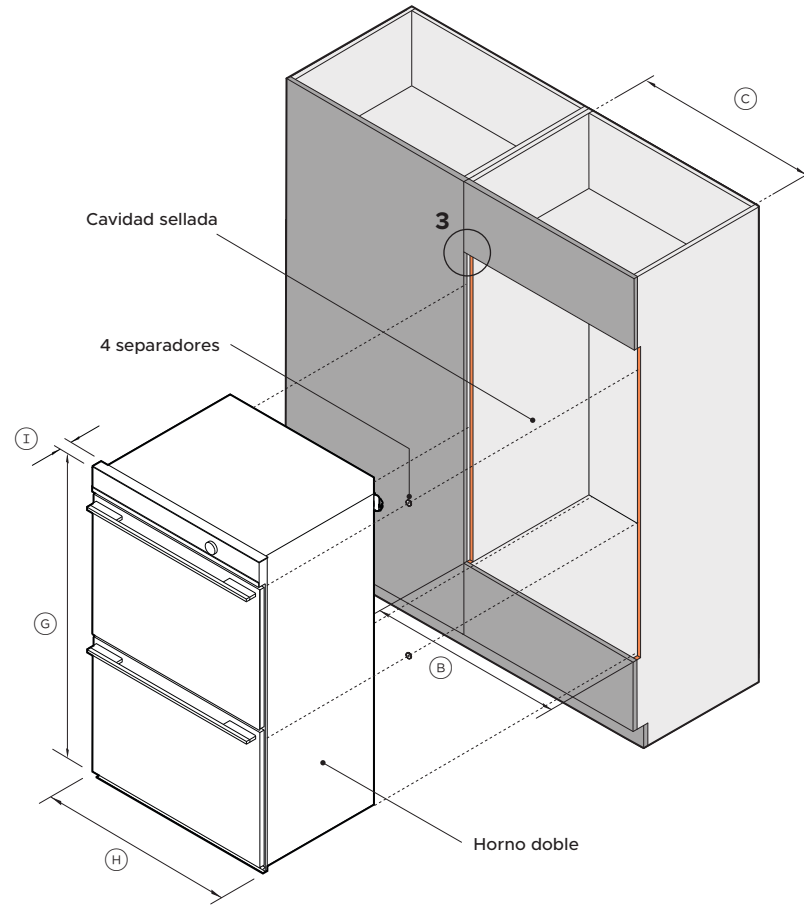
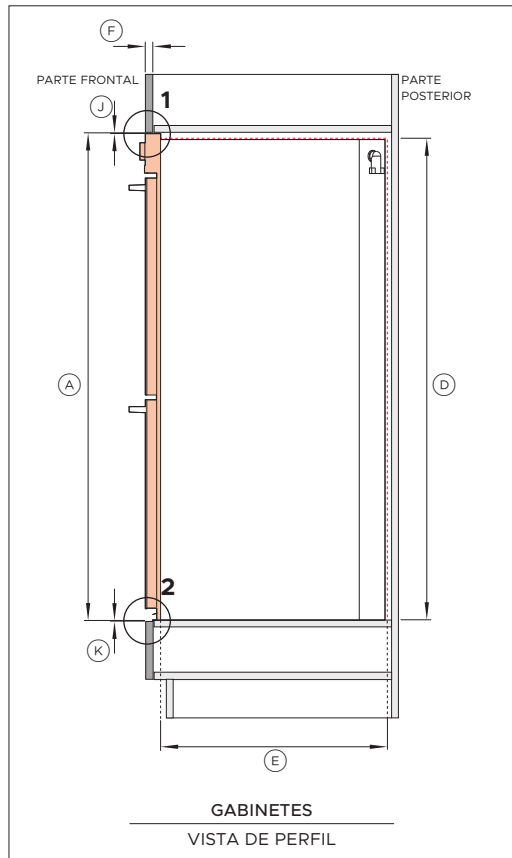
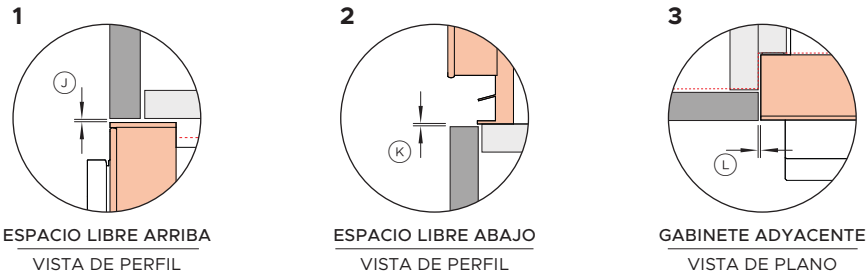
	CAJÓN DE CIERRE AL VACÍO VB30SDX1-SET VB30SDB1-SET	CAJÓN CALENTADOR WB30SDX1-SET WB30SDB1-SET	CAFETERA INTEGRADA EB24DSX1 Kit de moldura TK7630NDX1	HORNO MICROONDAS CON CONVECCIÓN OM30NDTDX1 OM30NDLX1	HORNO DE VAPOR COMBINADO OS30NDTDX1 OS30NDLX1	HORNO DE VAPOR COMBINADO OS30SDTDX1 OS30SDLX1	HORNO OB30SDPTDX2 OB30SDI7PLX1 OB30SDI14PLX1	HORNO DOBLE OB30DDPTDX2
A) Altura total del producto	10 11/16" (271 mm)	10 11/16" (271 mm)	18" (458 mm)**	18" (458 mm)	18" (458 mm)	23 9/16" (598 mm)	27 3/16" (690 mm)	48 1/2" (1232 mm)
B) Espacio libre mínimo arriba	-	-	-	1/16" (2 mm)	1/16" (2 mm)	1/16" (2 mm)	1/16" (2 mm)	1/16" (2 mm)
C) Altura de la pila	10 11/16" (271 mm)*	10 11/16" (271 mm)*	18 1/8" (460 mm)	18 1/8" (460 mm)	18 1/8" (460 mm)	23 5/8" (600 mm)	27 1/4" (692 mm)	48 9/16" (1234 mm)
D) Altura interior mínima de la cavidad	10 11/16" (271 mm)	10 11/16" (271 mm)	17 5/16" (440 mm)	17 5/16" (440 mm)	17 5/16" (440 mm)	22 13/16" (580 mm)	26 13/16" (681 mm)	48 3/16" (1224 mm)

* Los cajones pueden soportar un horno de pared de 30" de Fisher & Paykel, sin agregar un estante divisorio

** Incluye la altura del riel de la cafetera integrada

NOTA: La altura de la pila es la altura total del producto con el espacio libre mínimo sobre el panel de control del electrodoméstico o el panel frontal hasta el electrodoméstico superior.

Es posible que los modelos que se muestran en esta Guía de planificación no estén disponibles en todos los mercados y estén sujetos a cambios en cualquier momento. Las especificaciones del producto pueden diferir de las que se muestran. Esta Guía de planificación no se debe utilizar como guía de instalación para ningún producto. Se requiere más información para instalar de forma segura y correcta los productos que se presentan aquí. La guía de instalación específica estará disponible en nuestro sitio web fisherpaykel.com



N.º de modelo:
Horno doble, 30" - OB30DDPTDX2

Dimensiones del gabinete - Instalación al ras		
	pulgadas	mm
A) Altura total del gabinete*	48 9/16	1234
B) Ancho total del gabinete: instalación única	30 1/16	764
C) Ancho interior mínimo de la cavidad	28 1/2	724
D) Altura interior mínima de la cavidad	48 3/16	1224
E) Profundidad interior mínima de la cavidad	22 5/8	575
F) Espesor del panel frontal del gabinete**	5/8-13/16	16-20

* La altura total del gabinete es la altura total del producto con el espacio libre mínimo sobre el panel de control del horno hasta el panel frontal del gabinete superior.

** Los gabinetes se muestran en los planos con paneles de 3/4" (19 mm).

Nota: El horno requiere separadores de 1/16" (2 mm) para tornillos (se suministran 4).

Dimensiones del producto		
	pulgadas	mm
G) Altura total del producto	48 1/2	1232
H) Ancho total del producto	29 15/16	760
I) Espesor del panel de control del horno*	1 9/16	40

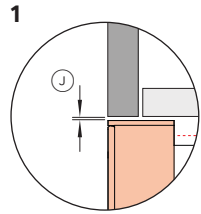
* Si el panel de control del horno tiene un espesor superior a 3/4" (20 mm), ajuste el panel por encima y por debajo para garantizar que el horno quede al ras con el frente del gabinete.

Espacio libre de los gabinetes		
	pulgadas	mm
J) Espacio libre mínimo sobre el panel de control del horno hasta el panel frontal del gabinete superior	1/16	2
K) Espacio libre mínimo entre la parte inferior de la carcasa del horno y el panel frontal del gabinete inferior	1/16	2
L) Espacio libre mínimo entre el panel frontal adyacente o el electrodoméstico	1/16	2

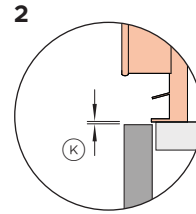
Es posible que los modelos que se muestran en esta Guía de planificación no estén disponibles en todos los mercados y estén sujetos a cambios en cualquier momento. Las especificaciones del producto pueden diferir de las que se muestran. Esta Guía de planificación no se debe utilizar como guía de instalación para ningún producto. Se requiere más información para instalar de forma segura y correcta los productos que se presentan aquí. La guía de instalación específica estará disponible en nuestro sitio web fisherpaykel.com

ESPACIO LIBRE DEL ANAFE

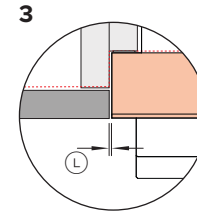
Si va a instalar un anafe sobre el horno, asegúrese de dejar un espacio libre adecuado para el anafe de acuerdo con las instrucciones del fabricante.



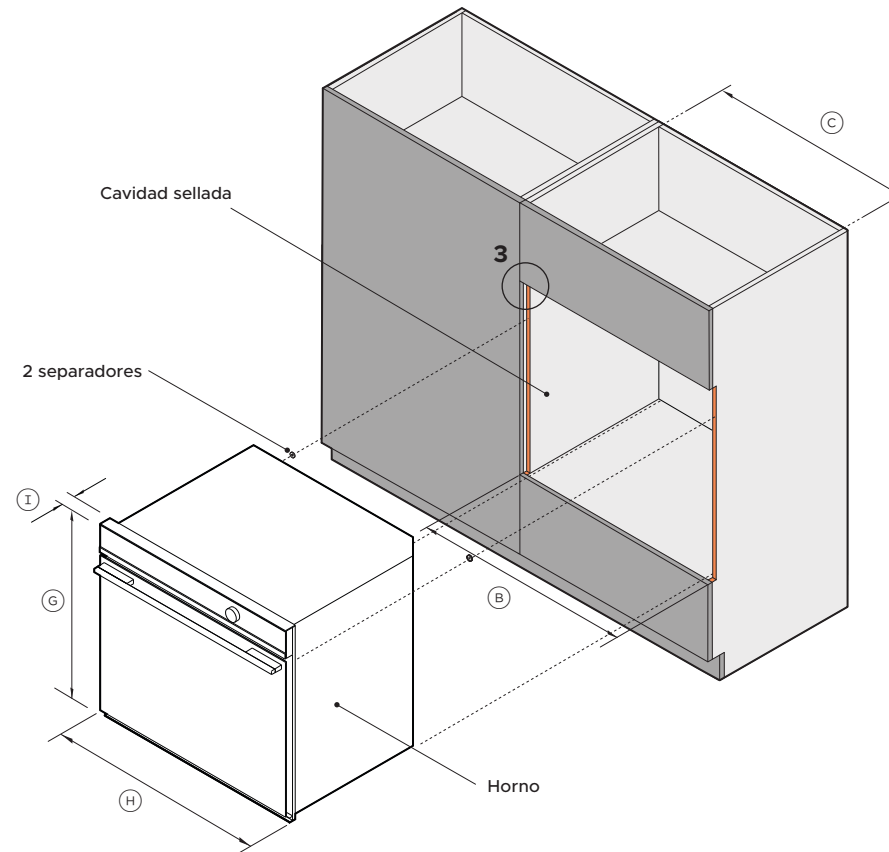
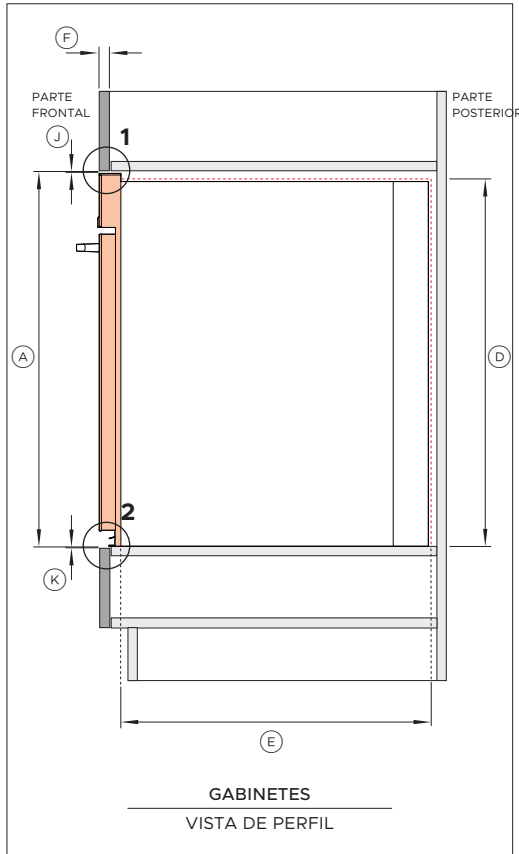
1
ESPACIO LIBRE ARRIBA
VISTA DE PERFIL



2
ESPACIO LIBRE ABAJO
VISTA DE PERFIL



3
GABINETE ADYACENTE
VISTA DE PLANO



N.º de modelo:

Horno, 30" - OB30SDPTDX2, OB30SD14PLX1

Dimensiones del gabinete - Instalación al ras		pulgadas	mm
A	Altura total del gabinete*	27 1/4	692
B	Ancho total del gabinete: instalación única	30 1/16	764
C	Ancho interior mínimo de la cavidad	28 1/2	724
D	Altura interior mínima de la cavidad	26 13/16	681
E	Profundidad interior mínima de la cavidad	22 5/8	575
F	Espesor del panel frontal del gabinete**	5/8-13/16	16-20

* La altura total del gabinete es la altura total del producto con el espacio libre mínimo sobre el panel de control del horno hasta el panel frontal del gabinete superior.

** Los gabinetes se muestran en los planos con paneles de 3/4" (19 mm).

Nota: El horno requiere separadores de 1/16" (2 mm) para tornillos (se suministran 2).

Dimensiones del producto		pulgadas	mm
G	Altura total del producto	27 3/16	690
H	Ancho total del producto	29 15/16	760
I	Espesor del panel de control del horno*	1 9/16	40

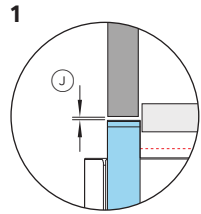
* Si el panel de control del horno tiene un espesor superior a 3/4" (20 mm), ajuste el panel por encima y por debajo para garantizar que el horno quede al ras con el frente del gabinete.

Espacio libre de los gabinetes		pulgadas	mm
J	Espacio libre mínimo sobre el panel de control del horno hasta el panel frontal del gabinete superior	1/16	2
K	Espacio libre mínimo entre la parte inferior de la carcasa del horno y el panel frontal del gabinete inferior	1/16	2
L	Espacio libre mínimo entre el panel frontal adyacente o el electrodoméstico	1/16	2

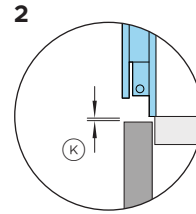
Es posible que los modelos que se muestran en esta Guía de planificación no estén disponibles en todos los mercados y estén sujetos a cambios en cualquier momento. Las especificaciones del producto pueden diferir de las que se muestran. Esta Guía de planificación no se debe utilizar como guía de instalación para ningún producto. Se requiere más información para instalar de forma segura y correcta los productos que se presentan aquí. La guía de instalación específica estará disponible en nuestro sitio web fisherpaykel.com

ESPACIO LIBRE DEL ANAFE

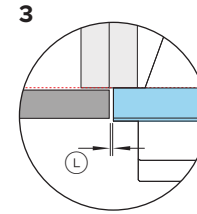
Si va a instalar un anafe sobre el horno, asegúrese de dejar un espacio libre adecuado para el anafe de acuerdo con las instrucciones del fabricante.



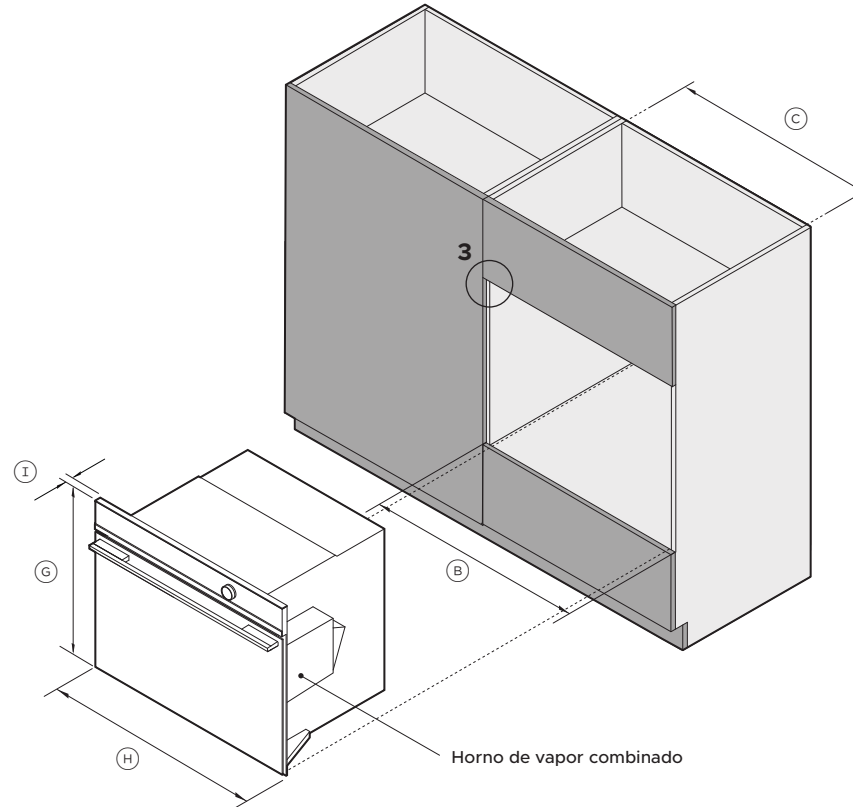
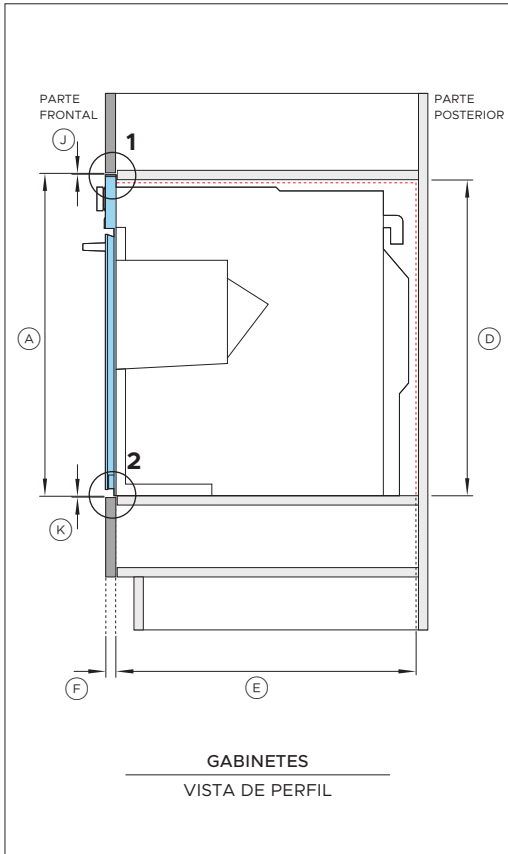
ESPACIO LIBRE ARRIBA
VISTA DE PERFIL



ESPACIO LIBRE ABAJO
VISTA DE PERFIL



GABINETE ADYACENTE
VISTA DE PLANO



N.º de modelo:

Horno de vapor combinado, 30" - OS30SDTDX1, OS30SDLX1

Dimensiones del gabinete - Instalación al ras		
	pulgadas	mm
A Altura total del gabinete*	23 5/8	600
B Ancho total del gabinete: instalación única	30 1/16	764
C Ancho interior mínimo de la cavidad	28 1/2	724
D Altura interior mínima de la cavidad	22 13/16	580
E Profundidad interior mínima de la cavidad	21 5/8	550
F Espesor del panel frontal del gabinete**	5/8-13/16	16-20

* La altura total del gabinete es la altura total del producto con el espacio libre mínimo sobre el panel de control del horno hasta el panel frontal del gabinete superior.

** Los gabinetes se muestran en los planos con paneles de 3/4" (19 mm).

Nota: Considere la ubicación del estante por encima de la altura mínima interior del espacio.

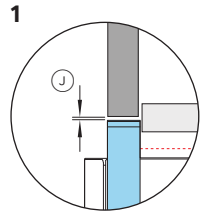
Dimensiones del producto		
	pulgadas	mm
G Altura total del producto	23 9/16	598
H Ancho total del producto	29 15/16	760
I Espesor del panel frontal del horno	13/16	20

Espacio libre de los gabinetes		
	pulgadas	mm
J Espacio libre mínimo sobre el panel de control del horno hasta el panel frontal del gabinete superior	1/16	2
K Espacio libre mínimo entre la parte inferior de la carcasa del horno y el panel frontal del gabinete inferior	1/16	2
L Espacio libre mínimo entre el panel frontal adyacente o el electrodoméstico	1/16	2

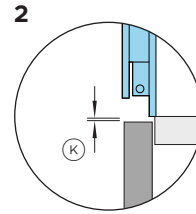
Es posible que los modelos que se muestran en esta Guía de planificación no estén disponibles en todos los mercados y estén sujetos a cambios en cualquier momento. Las especificaciones del producto pueden diferir de las que se muestran. Esta Guía de planificación no se debe utilizar como guía de instalación para ningún producto. Se requiere más información para instalar de forma segura y correcta los productos que se presentan aquí. La guía de instalación específica estará disponible en nuestro sitio web fisherpaykel.com

ESPACIO LIBRE DEL ANAFE

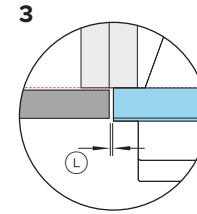
Si va a instalar un anafe sobre el horno, asegúrese de dejar un espacio libre adecuado para el anafe de acuerdo con las instrucciones del fabricante.



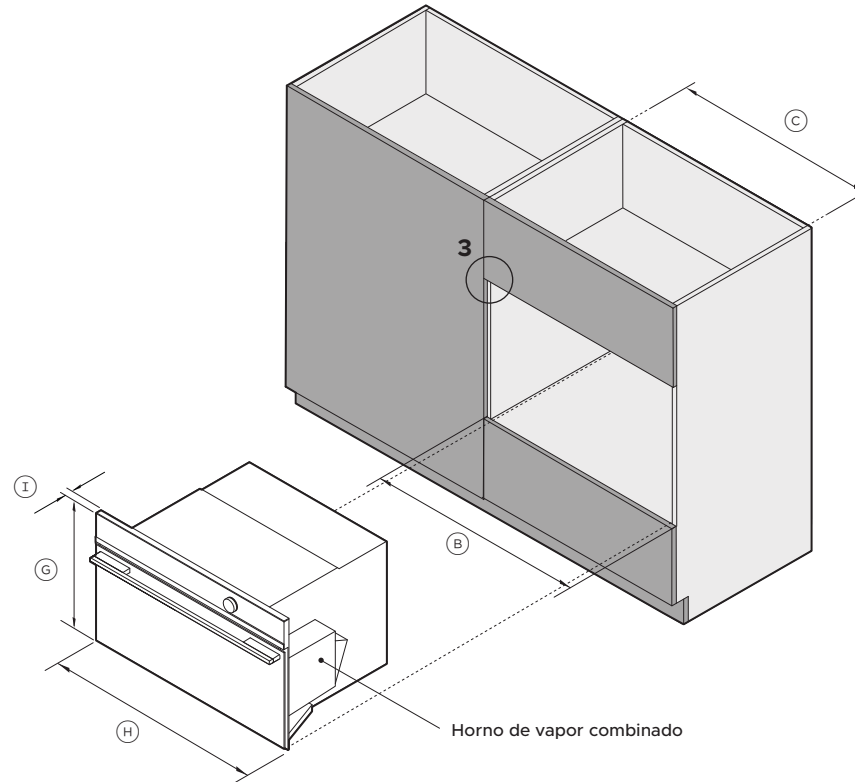
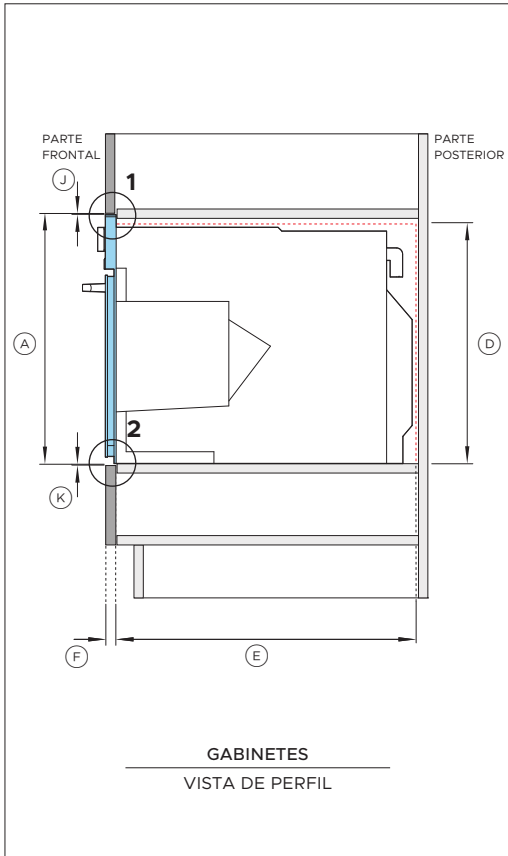
ESPACIO LIBRE ARRIBA
VISTA DE PERFIL



ESPACIO LIBRE ABAJO
VISTA DE PERFIL



GABINETE ADYACENTE
VISTA DE PLANO



N.º de modelo:

Horno de vapor combinado, 30" - OS30NDTDX1, OS30NDLX1

Dimensiones del gabinete - Instalación al ras		
	pulgadas	mm
A) Altura total del gabinete*	18 1/8	460
B) Ancho total del gabinete: instalación única	30 1/16	764
C) Ancho interior mínimo de la cavidad	28 1/2	724
D) Altura interior mínima de la cavidad	17 5/16	440
E) Profundidad interior mínima de la cavidad	21 5/8	550
F) Espesor del panel frontal del gabinete**	5/8-13/16	16-20

* La altura total del gabinete es la altura total del producto con el espacio libre mínimo sobre el panel de control del horno hasta el panel frontal del gabinete superior.

** Los gabinetes se muestran en los planos con paneles de 3/4" (19 mm).

Nota: Considere la ubicación del estante por encima de la altura mínima interior del espacio.

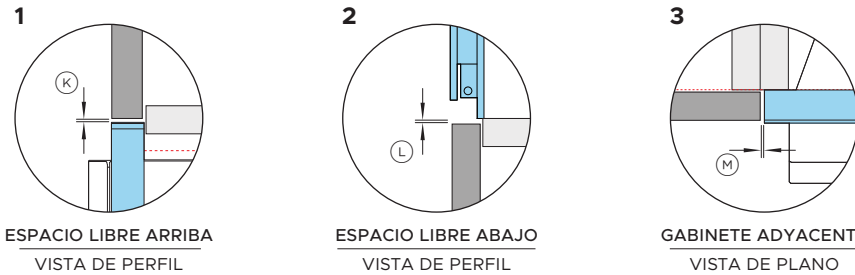
Dimensiones del producto		
	pulgadas	mm
G) Altura total del producto	18	458
H) Ancho total del producto	29 15/16	760
I) Espesor del panel frontal del horno	13/16	20

Espacio libre de los gabinetes		
	pulgadas	mm
J) Espacio libre mínimo sobre el panel de control del horno hasta el panel frontal del gabinete superior	1/16	2
K) Espacio libre mínimo entre la parte inferior de la carcasa del horno y el panel frontal del gabinete inferior	1/16	2
L) Espacio libre mínimo entre el panel frontal adyacente o el electrodoméstico	1/16	2

Es posible que los modelos que se muestran en esta Guía de planificación no estén disponibles en todos los mercados y estén sujetos a cambios en cualquier momento. Las especificaciones del producto pueden diferir de las que se muestran. Esta Guía de planificación no se debe utilizar como guía de instalación para ningún producto. Se requiere más información para instalar de forma segura y correcta los productos que se presentan aquí. La guía de instalación específica estará disponible en nuestro sitio web fisherpaykel.com

VENTILACIÓN

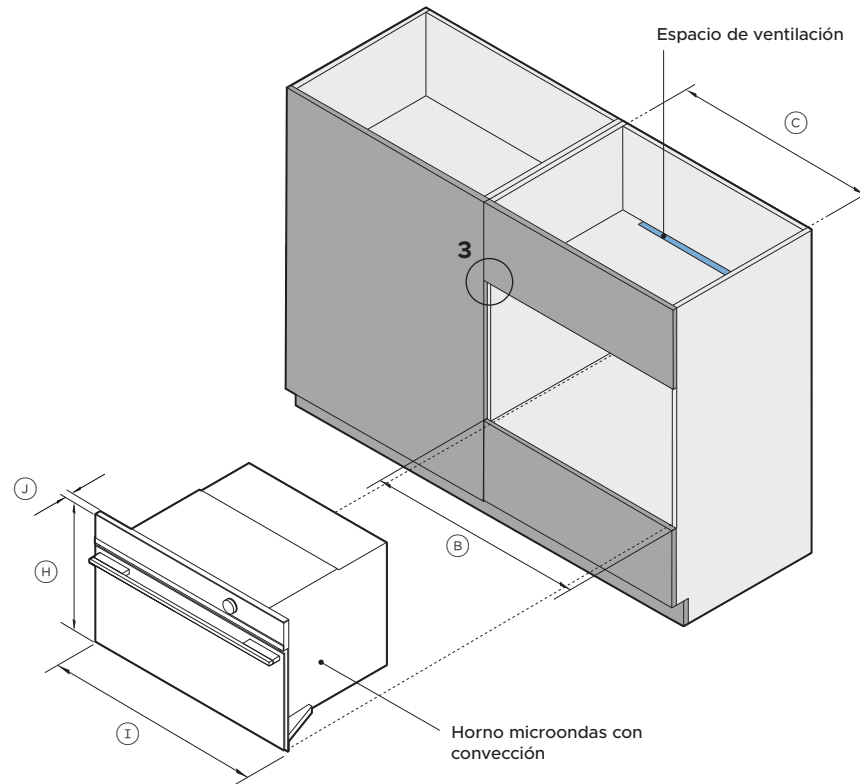
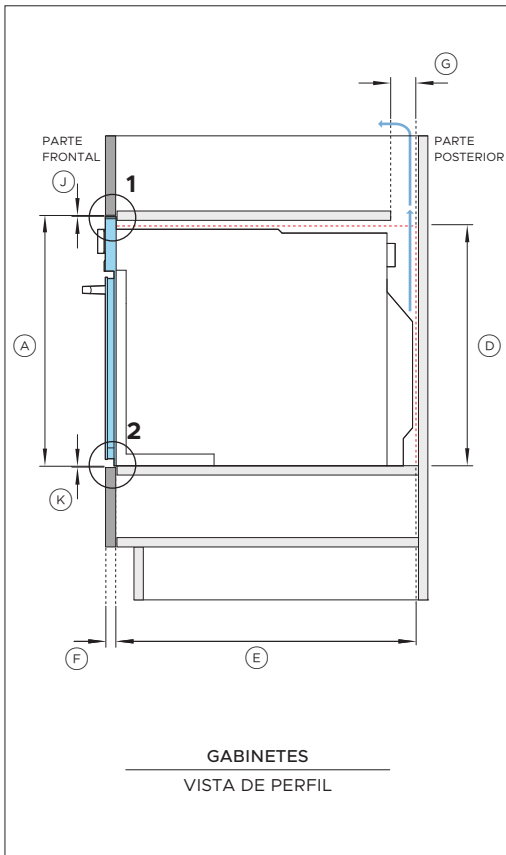
Se requiere una ventilación de 2" x 22 1/16" (50 mm x 560 mm) o un total de 43.4 in² (280 cm²). La ventilación debe estar situada en la parte posterior del gabinete; puede colocarse en la base, en la parte superior, en los lados o en la parte posterior.



1
ESPACIO LIBRE ARRIBA
VISTA DE PERFIL

2
ESPACIO LIBRE ABAJO
VISTA DE PERFIL

3
GABINETE ADYACENTE
VISTA DE PLANO



N.º de modelo:

Horno microondas con convección, 30" - OM30NDDTX1, OM30NDLX1

Dimensiones del gabinete - Instalación al ras		
	pulgadas	mm
A) Altura total del gabinete*	18 1/8	460
B) Ancho total del gabinete: instalación única	30 1/16	764
C) Ancho interior mínimo de la cavidad	28 1/2	724
D) Altura interior mínima de la cavidad	17 5/16	440
E) Profundidad interior mínima de la cavidad	21 5/8	550
F) Espesor del panel frontal del gabinete**	5/8-13/16	16-20
G) Espacio de ventilación***	2	50

* La altura total del gabinete es la altura total del producto con el espacio libre mínimo sobre el panel de control del horno hasta el panel frontal del gabinete superior

** Los gabinetes se muestran en los planos con paneles de 3/4" (19 mm).

*** Se requiere una ventilación trasera de 43.4 in² (280 cm²) en total. La ventilación debe estar situada en la parte posterior del gabinete; puede colocarse en la base, los lados, la parte posterior o superior de la cavidad.

Nota: Considere la ubicación del estante por encima de la altura mínima interior del espacio.

Dimensiones del producto		
	pulgadas	mm
H) Altura total del producto	18	458
I) Ancho total del producto	29 15/16	760
J) Espesor del panel frontal del horno	13/16	20

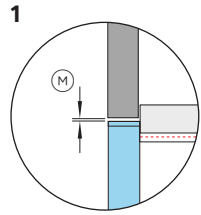
Espacio libre de los gabinetes		
	pulgadas	mm
K) Espacio libre mínimo sobre el panel de control del horno hasta el panel frontal del gabinete superior	1/16	2
L) Espacio libre mínimo entre la parte inferior de la carcasa del horno y el panel frontal del gabinete inferior	1/16	2
M) Espacio libre mínimo entre el panel frontal adyacente o el electrodoméstico	1/16	2

Es posible que los modelos que se muestran en esta Guía de planificación no estén disponibles en todos los mercados y estén sujetos a cambios en cualquier momento. Las especificaciones del producto pueden diferir de las que se muestran. Esta Guía de planificación no se debe utilizar como guía de instalación para ningún producto. Se requiere más información para instalar de forma segura y correcta los productos que se presentan aquí. La guía de instalación específica estará disponible en nuestro sitio web fisherpaykel.com

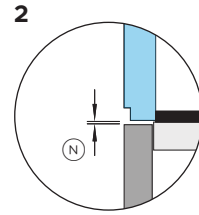
VENTILACIÓN

Se requiere una ventilación de 2" x 22 1/16" (50 mm x 560 mm) o un total de 43.4 in² (280 cm²).

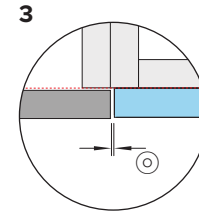
La ventilación debe estar situada en la parte posterior del gabinete; puede colocarse en la base, en la parte superior, en los lados o en la parte posterior.



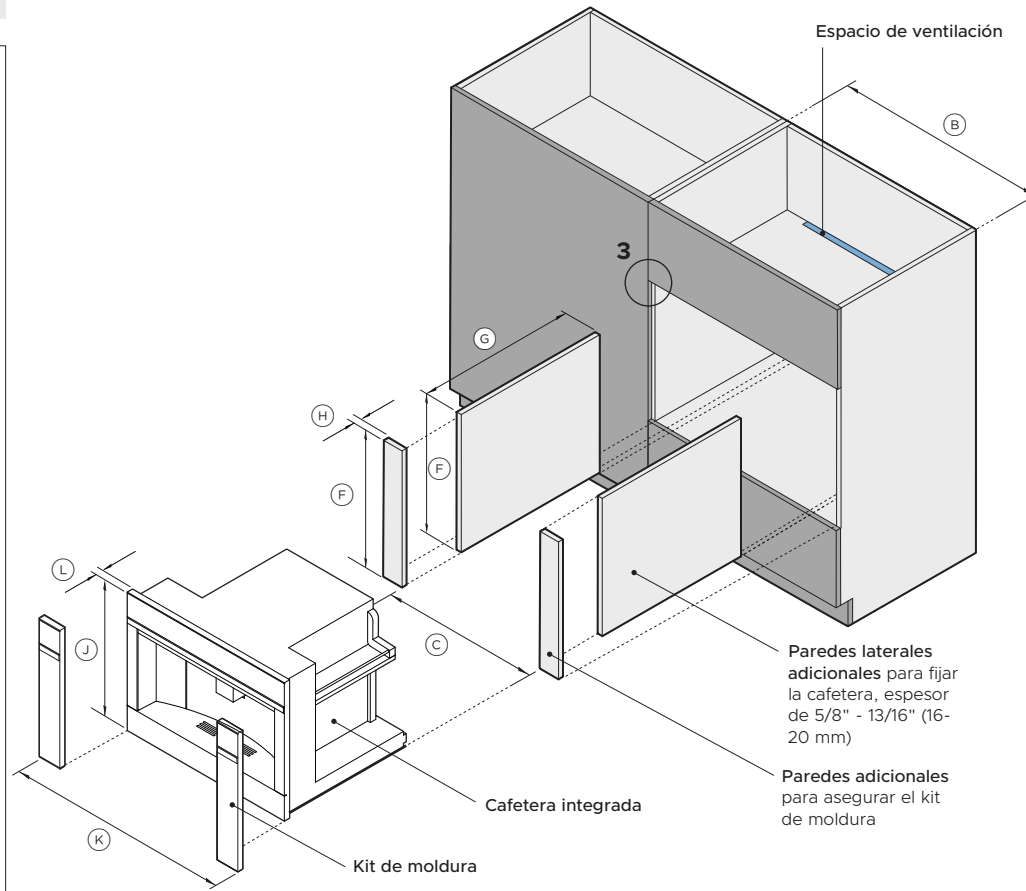
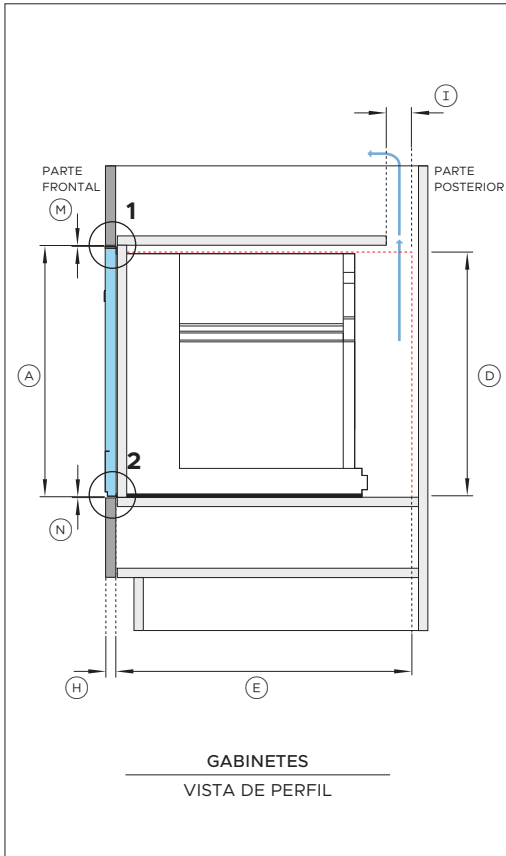
1
ESPACIO LIBRE ARRIBA
VISTA DE PERFIL



2
ESPACIO LIBRE ABAJO
VISTA DE PERFIL



3
GABINETE ADYACENTE
VISTA DE PLANO



N.º de modelo:

Cafetera integrada, 24" - EB24DSX1
Kit de moldura, 30" - TK7630NDX1

Dimensiones del gabinete - Instalación al ras	pulgadas	mm
A) Altura total del gabinete con kit de moldura*	18 1/8	460
B) Ancho total del gabinete: instalación única	30 1/16	764
C) Ancho interior mínimo de la cavidad	22 1/16	560
D) Altura interior mínima de la cavidad	17 3/4	450
E) Profundidad interior mínima de la cavidad	22 13/16	580
F) Altura mínima de las paredes laterales adicionales	17 3/4	450
G) Profundidad mínima de las paredes laterales adicionales**	22 1/16	561
H) Espesor del panel frontal del gabinete**	5/8-13/16	16-20
I) Espacio de ventilación***	2	50

* La altura total del gabinete es la altura total del producto con el espacio libre mínimo sobre el panel de control de la cafetera hasta el panel frontal del gabinete superior

** Los gabinetes se muestran en los planos con paneles de 3/4" (19 mm).

*** Se requiere una ventilación trasera de 43.4 in² (280 cm²) en total. La ventilación debe estar situada en la parte posterior del gabinete; puede colocarse en la base, los lados, la parte posterior o superior de la cavidad.

Nota: Considere la ubicación del estante por encima de la altura mínima interior del espacio.

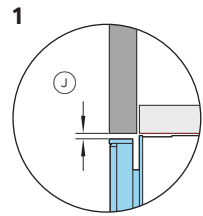
Dimensiones del producto	pulgadas	mm
J) Altura total de la cafetera integrada y el kit de moldura	18	458
K) Ancho total de la cafetera integrada y el kit de moldura	29 15/16	760
L) Espesor del panel frontal de la cafetera integrada y del kit de moldura	13/16	20

Espacio libre de los gabinetes	pulgadas	mm
M) Espacio libre mínimo sobre el panel frontal del kit de moldura hasta el panel frontal del gabinete superior	1/16	2
N) Espacio libre mínimo entre la parte inferior del kit de moldura hasta el panel frontal del gabinete inferior	1/16	2
O) Espacio libre mínimo entre el panel frontal adyacente o el electrodoméstico	1/16	2

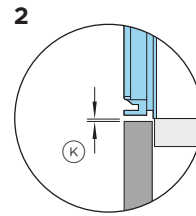
Es posible que los modelos que se muestran en esta Guía de planificación no estén disponibles en todos los mercados y estén sujetos a cambios en cualquier momento. Las especificaciones del producto pueden diferir de las que se muestran. Esta Guía de planificación no se debe utilizar como guía de instalación para ningún producto. Se requiere más información para instalar de forma segura y correcta los productos que se presentan aquí. La guía de instalación específica estará disponible en nuestro sitio web fisherpaykel.com

NOTA

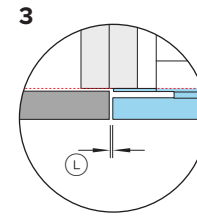
El cajón calentador puede soportar completamente un horno Fisher & Paykel de 30", sin agregar un estante divisorio.



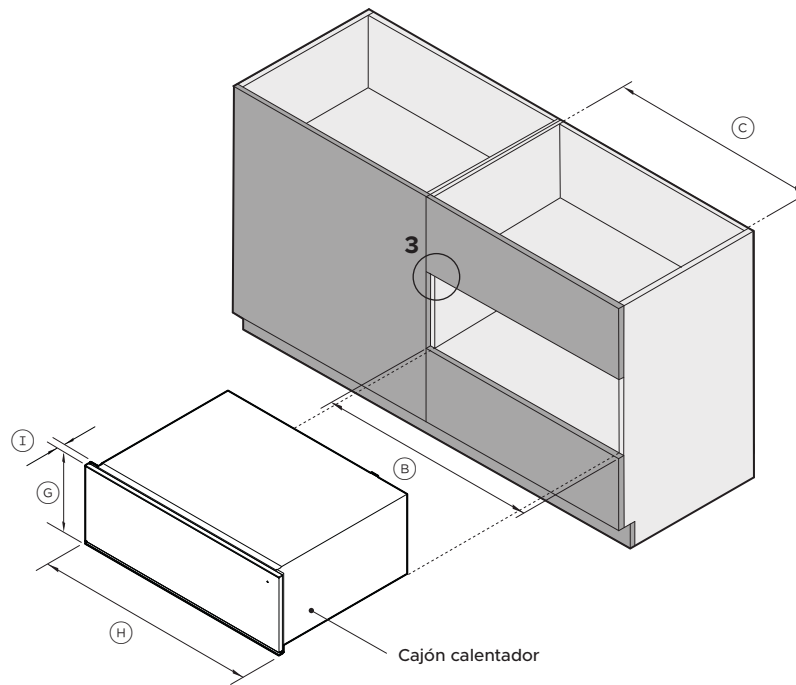
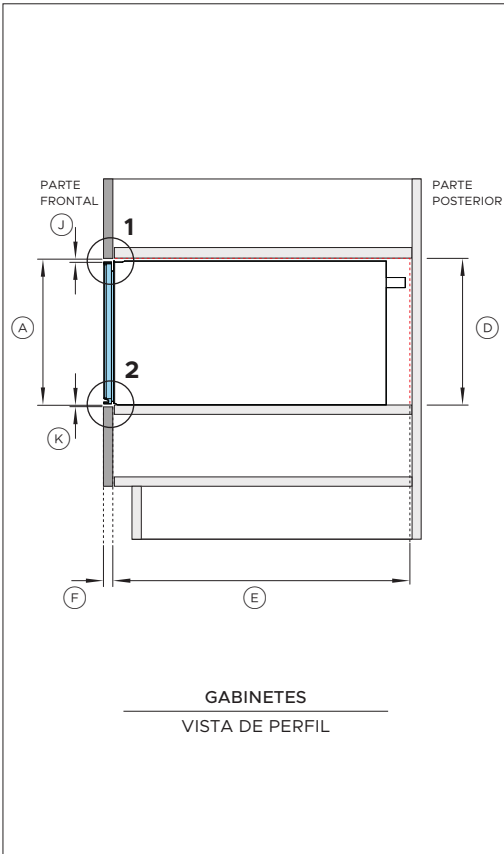
1
ESPACIO LIBRE ARRIBA
VISTA DE PERFIL



2
ESPACIO LIBRE ABAJO
VISTA DE PERFIL



3
GABINETE ADYACENTE
VISTA DE PLANO



N.º de modelo:

Cajón calentador, 30" - WB30SDX1-SET, WB30SDB1-SET

Dimensiones del gabinete - Instalación al ras			pulgadas	mm
A	Altura total del gabinete*	10 13/16	275	
B	Ancho total del gabinete: instalación única	30 1/16	764	
C	Ancho interior mínimo de la cavidad	28 1/2	724	
D	Altura interior mínima de la cavidad	10 3/4	273	
E	Profundidad interior mínima de la cavidad	22 13/16	580	
F	Espesor del panel frontal del gabinete**	5/8-13/16	16-20	

* La altura total del gabinete es la altura total del producto con el espacio libre mínimo sobre el panel frontal del cajón hasta el panel frontal del gabinete superior.
** Los gabinetes se muestran en los planos con paneles de 3/4" (19 mm).

Nota: Considere la ubicación del estante por encima de la altura mínima interior del espacio.

Dimensiones del producto			pulgadas	mm
G	Altura total del producto	10 11/16	271	
H	Ancho total del producto	29 15/16	760	
I	Espesor del panel frontal del cajón de calentamiento y la brida	13/16	20	

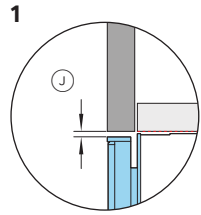
Espacio libre de los gabinetes			pulgadas	mm
J	Espacio libre mínimo sobre el panel frontal del cajón hasta el panel frontal del gabinete superior*	5/32	4	
K	Espacio libre mínimo entre la parte inferior de la carcasa del cajón y el panel frontal del gabinete inferior	1/16	2	
L	Espacio libre mínimo entre el panel frontal adyacente o el electrodoméstico	1/16	2	

* Baje el panel frontal del gabinete para lograr un espacio más pequeño entre el panel frontal del cajón y el panel frontal del gabinete superior

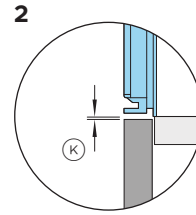
Es posible que los modelos que se muestran en esta Guía de planificación no estén disponibles en todos los mercados y estén sujetos a cambios en cualquier momento. Las especificaciones del producto pueden diferir de las que se muestran. Esta Guía de planificación no se debe utilizar como guía de instalación para ningún producto. Se requiere más información para instalar de forma segura y correcta los productos que se presentan aquí. La guía de instalación específica estará disponible en nuestro sitio web fisherpaykel.com

NOTA

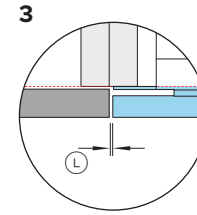
El cajón de cierre al vacío puede soportar completamente un horno Fisher & Paykel de 30", sin agregar un estante divisorio.



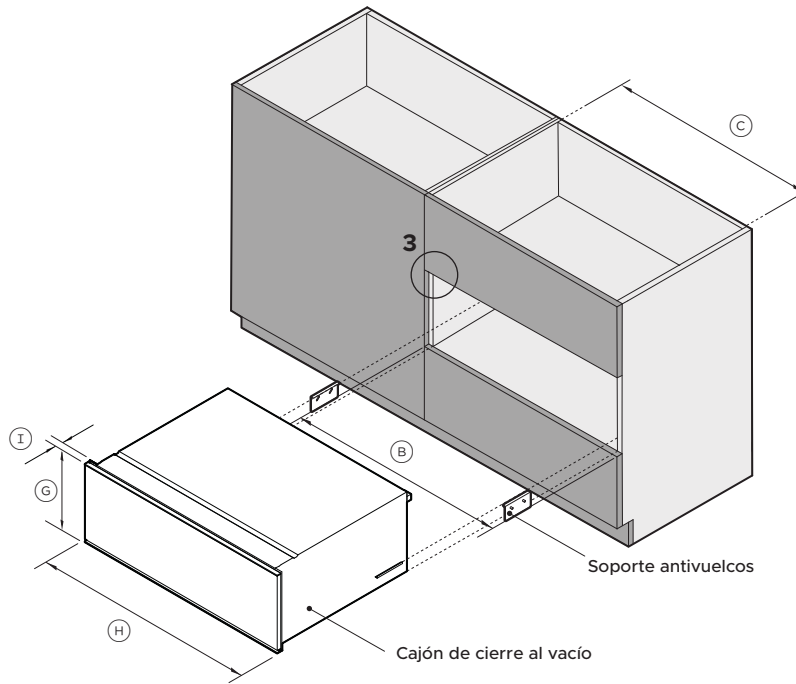
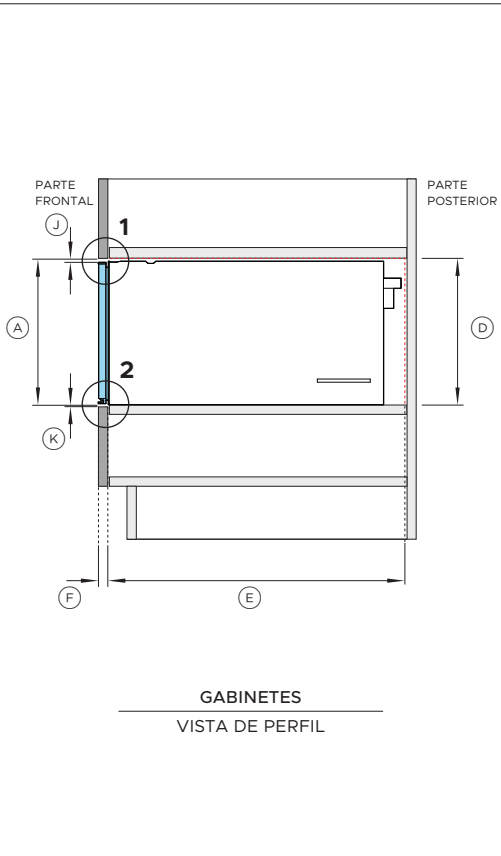
1
ESPACIO LIBRE ARRIBA
VISTA DE PERFIL



2
ESPACIO LIBRE ABAJO
VISTA DE PERFIL



3
GABINETE ADYACENTE
VISTA DE PLANO



N.º de modelo:

Cajón de cierre al vacío de 30" - VB30SDX1-SET, VB30SDB1-SET

Dimensiones del gabinete - Instalación al ras		
	pulgadas	mm
A) Altura total del gabinete*	10 13/16	275
B) Ancho total del gabinete: instalación única	30 1/16	764
C) Ancho interior mínimo de la cavidad	28 1/2	724
D) Altura interior mínima de la cavidad	10 3/4	273
E) Profundidad interior mínima de la cavidad	22 13/16	580
F) Espesor del panel frontal del gabinete**	5/8-13/16	16-20

* La altura total del gabinete es la altura total del producto con el espacio libre mínimo sobre el panel frontal del cajón hasta el panel frontal del gabinete superior.
** Los gabinetes se muestran en los planos con paneles de 3/4" (19 mm).

Nota: Considere la ubicación del estante por encima de la altura mínima interior del espacio.

Dimensiones del producto		
	pulgadas	mm
G) Altura total del producto	10 11/16	271
H) Ancho total del producto	29 15/16	760
I) Espesor del panel frontal del cajón de cierre al vacío y la brida	13/16	20

Espacio libre de los gabinetes		
	pulgadas	mm
J) Espacio libre mínimo sobre el panel frontal del cajón hasta el panel frontal del gabinete superior*	5/32	4
K) Espacio libre mínimo entre la parte inferior de la carcasa del cajón y el panel frontal del gabinete inferior	1/16	2
L) Espacio libre mínimo entre el panel frontal adyacente o el electrodoméstico	1/16	2

* Baje el panel frontal del gabinete para lograr un espacio más pequeño entre el panel frontal del cajón y el panel frontal del gabinete superior

Es posible que los modelos que se muestran en esta Guía de planificación no estén disponibles en todos los mercados y estén sujetos a cambios en cualquier momento. Las especificaciones del producto pueden diferir de las que se muestran. Esta Guía de planificación no se debe utilizar como guía de instalación para ningún producto. Se requiere más información para instalar de forma segura y correcta los productos que se presentan aquí. La guía de instalación específica estará disponible en nuestro sitio web fisherpaykel.com

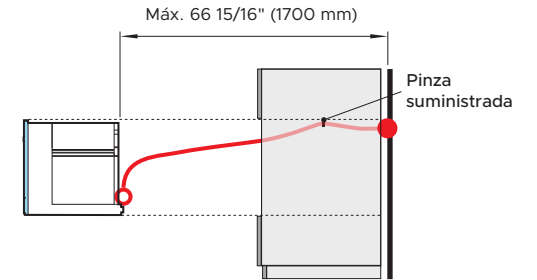
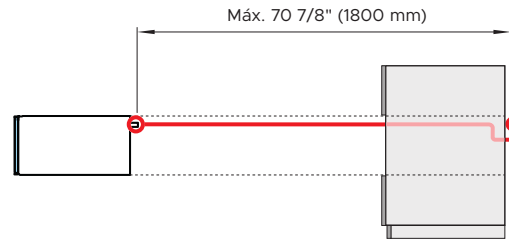
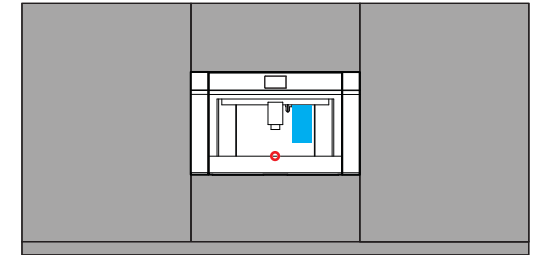
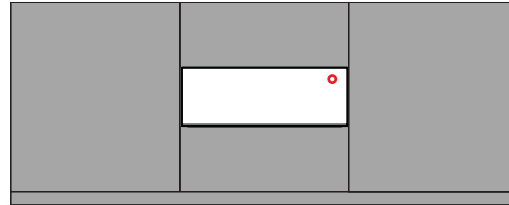
SERVICIO


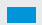
CONEXIÓN

Las conexiones pueden ubicarse en un gabinete adyacente a cualquier lado del electrodoméstico. Asegúrese de que pueda accederse a la fuente de alimentación después de la instalación para permitir el acceso para cualquier mantenimiento futuro del producto.

CAFETERA INTEGRADA

El cable de alimentación debe tener la longitud suficiente para que el electrodoméstico se pueda retirar del gabinete para llenar el contenedor de granos de café. Fije el cable de alimentación con la prensa.



-  Cable de alimentación
-  Tanque de agua

CAJÓN DE CIERRE AL VACÍO
VB30SDX1-SET
VB30SDB1-SET

CAJÓN CALENTADOR
WB30SDX1-SET
WB30SDB1-SET

CAFETERA INTEGRADA
EB24DSX1
Kit de moldura TK7630NDX1

CABLE DE ALIMENTACIÓN

Longitud máxima del cable de alimentación*	70 7/8" (1800 mm)	70 7/8" (1800 mm)	66 15/16" (1700 mm)
Ubicación	Parte superior derecha	Parte superior derecha	Centrado inferior
Conexión	Cable flexible	Cable flexible	Cable flexible

*Medido desde la toma de corriente

AGUA

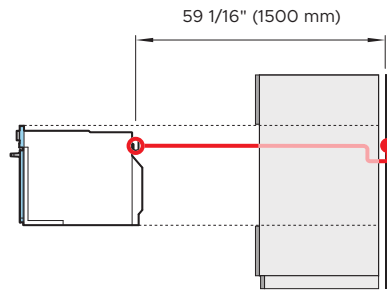
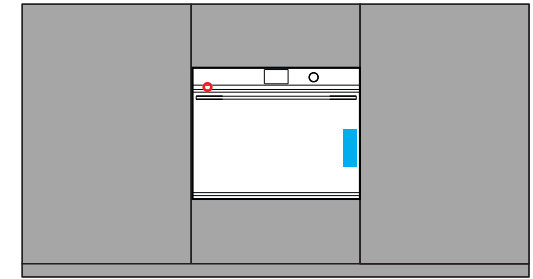
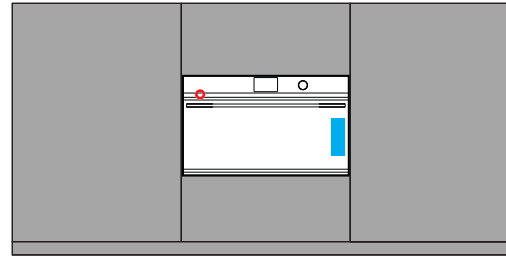
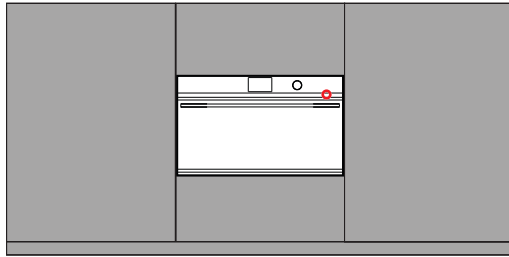
Capacidad total	-	-	84.5 onzas líquidas (2.5 litros)
Ubicación	-	-	Tanque de agua (interno)

ELÉCTRICO

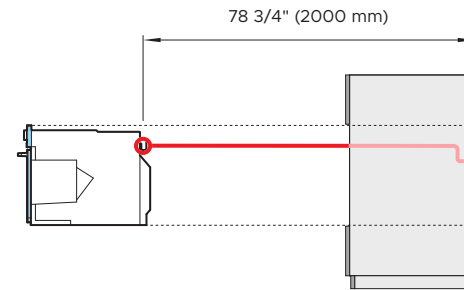
Alimentación	120 V, 60 Hz	120 V, 60 Hz	120 V, 60 Hz
Servicio	10 A	10 A	10 A

Nota: La instalación de varios productos requiere el diseño de tomas de corriente de acuerdo con la normativa local.

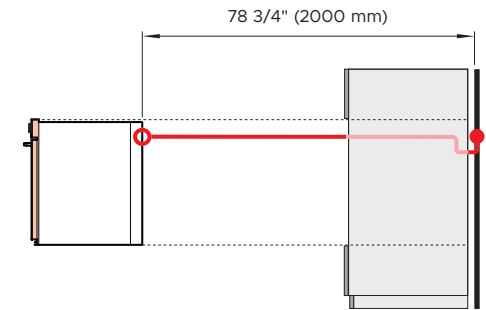
Es posible que los modelos que se muestran en esta Guía de planificación no estén disponibles en todos los mercados y estén sujetos a cambios en cualquier momento. Las especificaciones del producto pueden diferir de las que se muestran. Esta Guía de planificación no se debe utilizar como guía de instalación para ningún producto. Se requiere más información para instalar de forma segura y correcta los productos que se presentan aquí. La guía de instalación específica estará disponible en nuestro sitio web fisherpaykel.com





HORNO MICROONDAS CON CONVECCIÓN
OM30NDTDX1 | OM30NDLX1



HORNO DE VAPOR COMBINADO
OS30NDTDX1 | OS30NDLX1



HORNO DE VAPOR COMBINADO
OS30SDTDX1 | OS30SDLX1

 Cable de alimentación
 Tanque de agua

CABLE DE ALIMENTACIÓN

Longitud máxima del cable de alimentación*	59 1/16" (1500 mm)	78 3/4" (2000 mm)	78 3/4" (2000 mm)
Ubicación	Parte superior derecha	Parte superior izquierda	Parte superior izquierda
Conexión	Con cable**	Con cable**	Con cable**

* Medido desde la toma de corriente suministrada con el producto.

**Para obtener más información, consulte la Guía de instalación. Asegúrese de que pueda accederse a la fuente de alimentación después de la instalación para permitir el acceso para cualquier mantenimiento futuro del producto.

AGUA

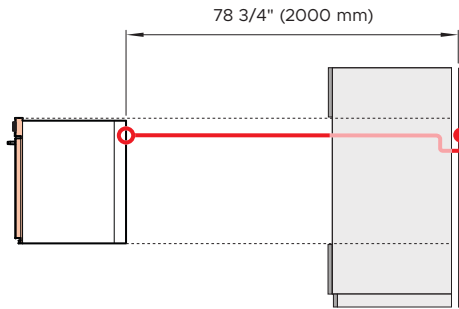
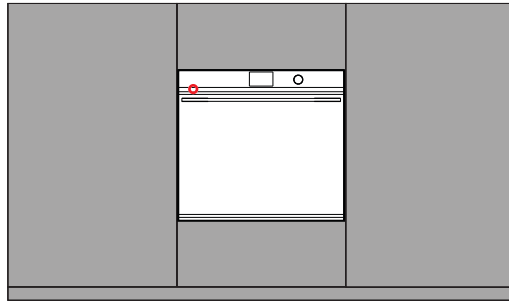
Capacidad total	-	47.3 onzas líquidas (1.4 litros)	47.3 onzas líquidas (1.4 litros)
Ubicación	-	Tanque de agua (interno)	Tanque de agua (interno)

ELÉCTRICO

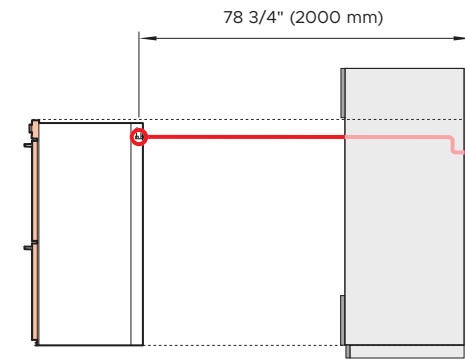
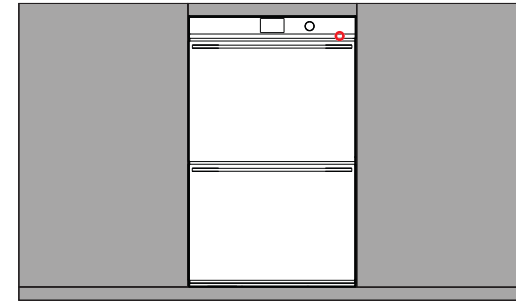
Alimentación	208 o 240 V, 60 Hz	208 o 240 V, 60 Hz	208 o 240 V, 60 Hz
Servicio	20 A	20 A	20 A

Nota: La instalación de varios productos requiere el diseño de tomas de corriente de acuerdo con la normativa local.



Es posible que los modelos que se muestran en esta Guía de planificación no estén disponibles en todos los mercados y estén sujetos a cambios en cualquier momento. Las especificaciones del producto pueden diferir de las que se muestran. Esta Guía de planificación no se debe utilizar como guía de instalación para ningún producto. Se requiere más información para instalar de forma segura y correcta los productos que se presentan aquí. La guía de instalación específica estará disponible en nuestro sitio web fisherpaykel.com



HORNO MICROONDAS CON CONVECCIÓN
OM30NDTDX1 | OM30NDLX1



HORNO DE VAPOR COMBINADO
OS30NDTDX1 | OS30NDLX1

 Cable de alimentación
 Tanque de agua

CABLE DE ALIMENTACIÓN

Longitud máxima del cable de alimentación*	78 3/4" (2000 mm)	78 3/4" (2000 mm)
Ubicación	Parte superior izquierda	Parte superior derecha
Conexión	Con cable**	Con cable**

* Medido desde la toma de corriente suministrada con el producto.

**Para obtener más información, consulte la Guía de instalación. Asegúrese de que pueda accederse a la fuente de alimentación después de la instalación para permitir el acceso para cualquier mantenimiento futuro del producto.

AGUA

Capacidad total	-	-
Ubicación	-	-

ELÉCTRICO

Alimentación	208 o 240 V, 60 Hz	208 o 240 V, 60 Hz
Servicio	20 A	40 A

Nota: La instalación de varios productos requiere el diseño de tomas de corriente de acuerdo con la normativa local.

Es posible que los modelos que se muestran en esta Guía de planificación no estén disponibles en todos los mercados y estén sujetos a cambios en cualquier momento. Las especificaciones del producto pueden diferir de las que se muestran. Esta Guía de planificación no se debe utilizar como guía de instalación para ningún producto. Se requiere más información para instalar de forma segura y correcta los productos que se presentan aquí. La guía de instalación específica estará disponible en nuestro sitio web fisherpaykel.com

