

60 CM MINIMALE STIJL, GREEPLOZE OVENS EN BIJBEHORENDE ACCESSOIRES

PLANNINGSGIDS

SERIE 11 PYROLYTISCHE OVEN | OB60SAMPUNB5, OB60SAMPUNG5

SERIE 11 COMBI-STOOMOVEN | OS60SAMHUNB5, OS60SAMHUNG5

SERIE 11 COMPACTE COMBI-STOOMOVEN | OS60NAMHUNB5, OS60NAMHUNG5

SERIE 11 COMPACTE COMBI-MAGNETRONOVEN | OM60NMUNB5, OM60NMUNG5

SERIE 9 INBOUW-KOFFIEMACHINE | EB60MSB3, EB60MSG3

SERIE 9 HOGE WARMHOUDLADE | WB60SMTB3, WB60SMTG3

SERIE 9 INBOUW-HOGE WARMHOUDLADE | WB60SDTEI3

SERIE 9 WARMHOUDLADE | WB60SMB3, WB60SMG3

SERIE 9 INBOUW-WARMHOUDLADE | WB60SDEI3

SERIE 9 VACUÛMVERZEGELINGSLADE | VB60SMB3, VB60SMG3

SERIE 9 INBOUW-VACUÛMVERZEGELINGSLADE | VB60SDEI3

INLEIDING

Deze uitgebreide planningsgids biedt u het kader en de hulpmiddelen om het door u gewenste ontwerpresultaat te bereiken met apparatuur van Fisher & Paykel. In deze gids vindt u allerlei informatie over het concept, de details en de afmetingen van het product om uw ideeën tot leven te brengen en ruimtes te creëren die uw visie werkelijk weerspiegelen.

ONDERSTEUNING

Voor aanvullende ondersteuning bij ontwerpplanning en installatie kunt u contact opnemen met het ontwerpondersteuningsteam van Fisher & Paykel.

designsupport@fisherpaykel.com

OPMERKINGEN

De modellen die in deze Planningsgids worden getoond, zijn mogelijk niet in alle markten beschikbaar en kunnen te allen tijde worden gewijzigd. Raadpleeg onze website fisherpaykel.com voor de nieuwste versie van dit document. Productspecificaties kunnen afwijken van de getoonde specificaties.

Deze Planningsgids mag niet worden gebruikt als installatiehandleiding voor enig product. Specifieke installatie-instructies zijn beschikbaar bij levering van het product en op onze website.

CONCEPTONTWERP

BLADZIJDE

ONTWERPKEUZE

Stijlen	4
Minimale greeploze stijl	5
Installatiemogelijkheden	6
Overzicht	7

SPECIFICATIEGIDS

Pyrolytische oven	9
Combi-stoomoven	10
Compacte combi-stoomoven	11
Compacte combi-magnetronoven	12
Ingebouwde koffiemachine	13
Hoge Warmhoudlade	14
Inbouw-hoge warmhoudlade	15
Warmhoudlade	16
Inbouw-warmhoudlade	17
Vacuümverzegelingslade	18
Inbouw-vacuümverzegelingslade	19
Afmetingen - Ovens	20
Afmetingen - Compacte ovens en inbouw-koffiemachine	21
Afmetingen - Lades	22
Onderhoud	23

ONTWIKKELD EN GEDETAILLEERD ONTWERP

BLADZIJDE

GEGEVENSBLADEN

Pyrolytische oven	25
Combi-stoomoven	26
Compacte combi-stoomoven	27
Compacte combi-magnetronoven	28
Ingebouwde koffiemachine	29
Hoge warmhoudlade	30
Inbouw-hoge warmhoudlade	31
Warmhoudlade	32
Inbouw-warmhoudlade	33
Vacuümverzegelingslade	34
Inbouw-vacuümverzegelingslade	35

ONTWIKKELD EN GEDETAILLEERD ONTWERP

BLADZIJDE

PLANNINGSOVERWEGINGEN

Vorbereiding van meubels	37
Ventilatie	38
Stapelhoogte	39

VOORZIENINGEN

Stroomverbinding en elektriciteit	41
-----------------------------------	-----------

ONTWERPKEUZE



MINIMALE STIJL - GREEPLOOS



MINIMALE STIJL



MODERNE STIJL

Ovens in minimale stijl hebben een unieke esthetiek die harmonieus in de keuken past, met subtiele textuur- en kleurcontrasten voor een verfijnde en pure uitstraling.

Ovens in moderne stijl, gekenmerkt door strakke lijnen en tijdloze designelementen, stralen evenwicht en verfijning uit. Een veelzijdige esthetiek die past bij verschillende keukentijlen.

Deze planningsgids is ontworpen voor de minimale greeploze stijl bij ovens van 60 cm en bijbehorende apparaten. Voor informatie over andere stijlen kunt u de website van Fisher en Paykel bezoeken. Ga naar het gedeelte 'Overzicht' in deze planningsgids om te zien welke modellen beschikbaar zijn.

De modellen die in deze planningsgids worden getoond, zijn mogelijk niet in alle markten beschikbaar en kunnen op elk moment worden gewijzigd. Productspecificaties kunnen afwijken van de afbeeldingen. Deze planningsgids mag niet worden gebruikt als installatiehandleiding voor welk product dan ook. Meer informatie is nodig om de hier getoonde producten veilig en correct te installeren. Een specifieke installatiehandleiding is beschikbaar bij het product bij levering en op onze website fisherpaykel.com

AFWERKING

OVENS

BIJBEHORENDE ACCESSOIRES

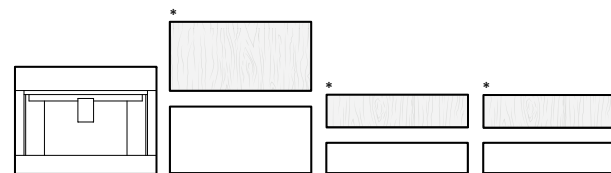
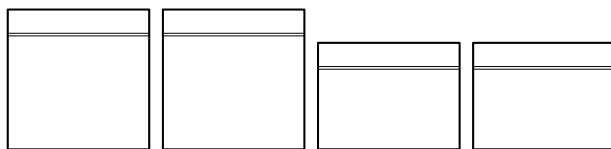
INSTALLATIEMOGELIJKHEDEN

PYROLYTISCH
COMBI-STOMEN
COMBI-MAGNETRON

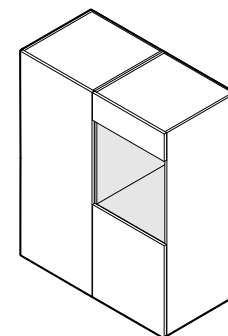
INGEBOUWDE KOFFIEMA-CHINE
HOGE WARM-HOUDLADE
WARMHOUD-LADE
VACUÛMVER-ZEGELING-SLADE



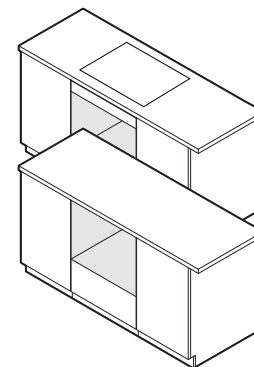
Zwart Grijs



*Inbouw-model, paneel gereed voor een frontpaneel op maat.



Installatie op de wand



Installatie onder werkblad

De modellen die in deze planningsgids worden getoond, zijn mogelijk niet in alle markten beschikbaar en kunnen op elk moment worden gewijzigd. Productspecificaties kunnen afwijken van de afbeeldingen. Deze planningsgids mag niet worden gebruikt als installatiehandleiding voor welk product dan ook. Meer informatie is nodig om de hier getoonde producten veilig en correct te installeren. Een specifieke installatiehandleiding is beschikbaar bij het product bij levering en op onze website fisherpaykel.com

OVERWEGINGEN

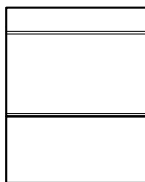
Verschillende configuraties mogelijk, overweeg hoogtes voor raster- en rij-installaties.

STAPELHOOGTE

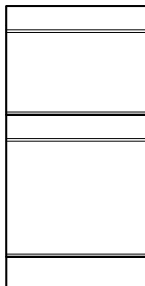
De stapelhoogte is de totale producthoogte met minimale ruimte boven het voorpaneel van het apparaat tot het voorpaneel van de bovenkasten of het apparaat.

GESTAPELDE INSTALLATIE

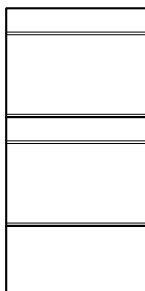
Stapelhoogte
750 mm



Stapelhoogte
1200 mm

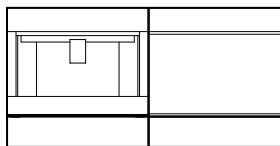


Stapelhoogte
1210 mm

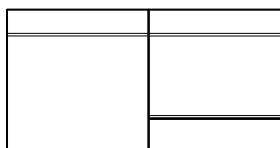


ROOSTERINSTALLATIE

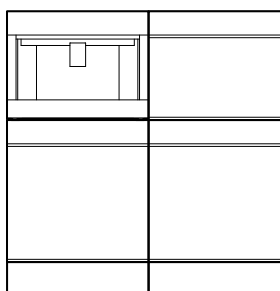
Stapelhoogte
600 mm



Stapelhoogte
600 mm

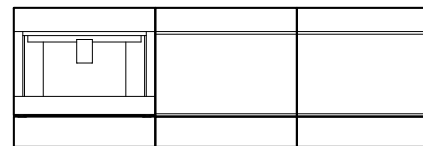


Stapelhoogte
1200 mm

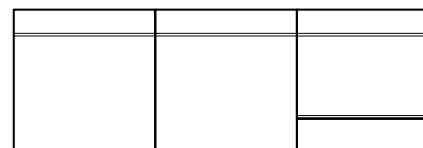


RIJ-INSTALLATIE

Stapelhoogte
600 mm



Stapelhoogte
600 mm



De modellen die in deze planningsgids worden getoond, zijn mogelijk niet in alle markten beschikbaar en kunnen op elk moment worden gewijzigd. Productspecificaties kunnen afwijken van de afbeeldingen. Deze planningsgids mag niet worden gebruikt als installatiehandleiding voor welk product dan ook. Meer informatie is nodig om de hier getoonde producten veilig en correct te installeren. Een specifieke installatiehandleiding is beschikbaar bij het product bij levering en op onze website fisherpaykel.com

	ZIJ-AANZICHT					ZIJAAN-ZICHT			
	PYROLYTISCHE OVEN	COMBI-STOOMOVEN	COMPACTE COMBI-STOOMOVEN	COMPACTE COMBI-MAGNETRONOVEN	INGEBOUWDE KOFFIEMAKER	HOGE WARMHOUDLADE	WARMHOUDLADE	VACUÛMVERZEGELING-SLADE	
Serie	Serie 11	Serie 11	Serie 11	Serie 11	Serie 9	Serie 9	Serie 9	Serie 9	
Zwarte modellen	OB60SAMPUNB5	OS60SAMHUNB5	OS60NAMHUNB5	OM60NMUNB5	EB60MSB3	WB60SMTB3	WB60SMB3	VB60SMB3	
Grijze modellen	OB60SAMPUNG5	OS60SAMHUNG5	OS60NAMHUNG5	OM60NMUNG5	EB60MSG3	WB60SMTG3	WB60SMG3	VB60SMG3	
Inbouw-modellen	-	-	-	-	-	WB60SDTEI3	WB60SDEI3	VB60SDEI3	
Interface	6.8" (17,27 cm) touchscreen	6.8" (17,27 cm) touchscreen	6.8" (17,27 cm) touchscreen	6.8" (17,27 cm) touchscreen	4.3" (10.92 cm) touchscreen	-	-	-	
Totale hoogte	598 mm	598 mm	458 mm	458 mm	458 mm	290 mm	140 mm	140 mm	
Totale breedte	596 mm	596 mm	596 mm	596 mm	596 mm	596 mm	596 mm	596 mm	
Dikte bedieningspaneel/ frontpaneel	20 mm	20 mm	20 mm	20 mm	20 mm	20 mm	20 mm	20 mm	

*Inbouw-modellen beschikbaar.

De modellen die in deze planningsgids worden getoond, zijn mogelijk niet in alle markten beschikbaar en kunnen op elk moment worden gewijzigd. Productspecificaties kunnen afwijken van de afbeeldingen. Deze planningsgids mag niet worden gebruikt als installatiehandleiding voor welk product dan ook. Meer informatie is nodig om de hier getoonde producten veilig en correct te installeren. Een specifieke installatiehandleiding is beschikbaar bij het product bij levering en op onze website fisherpaykel.com

SPECIFICATIEGIDS

SERIE 9 & 11



OVERZICHT

Deze greeploze oven is ontworpen bijpassend bij apparaten in minimale stijl en biedt een strakke, ononderbroken afwerking – ideaal voor keukens met een volledig greeploos design. De vlotte duw-functie om te openen maakt alledaags gebruik eenvoudig, terwijl de pyrolytische zelfreinigingsfunctie voedselresten afbreekt voor een eenvoudige reiniging. Nauwkeurige bereidingsmethoden met aanbevelingen voor temperatuur en warmtetype voor een breed scala aan voedingsmiddelen zijn eenvoudig toegankelijk via het grote aanraakscherm en SmartHQ™.

PRODUCTEN

OB60SAMPUNB5 - Zwart

60 cm Serie 11 Minimale stijl, greeploze pyrolytische oven

OB60SAMPUNG5 - Grijs

60 cm Serie 11 Minimale stijl, greeploze pyrolytische oven

SERIE & STIJL

Serie 11

Minimale stijl, greeploos

ACCESSOIRES

- 1 Pyrobestendige rails
- 2 Volledig uittrekbare schuifplank (x2)
- 3 Multifunctionele Airfry-bakplaat

FUNCTIES

- 1 Het greeploze ovenontwerp zorgt voor vloeiende, ononderbroken lijnen in de keukenkasten zodat een samenhangend geheel ontstaat
- 2 De zelfreinigende pyrolytische functie breekt voedselresten af voor een eenvoudige reiniging
- 3 De oven opent en sluit moeiteloos met een zachte druk op de knop, wat gemak en een soepel gebruik in de keuken verzekert.
- 4 Ruim 72L bruikbare capaciteit
- 5 Het grote 6,8 inch (17,27 cm) touchscreen is intuïtief en gebruiksvriendelijk.
- 6 Behaal perfecte resultaten met precieze kookmethoden, met aanbevelingen voor temperatuur en warmtesoort voor uw gekozen gerecht
- 7 Vochtregulering en gelijkmatige warmteverdeling dankzij ActiveVent™ en AeroTech™ technologie
- 8 Inclusief een bedrade temperatuursensor voor real-time controle van de kooktemperaturen
- 9 Verbinding via de SmartHQ™ app geeft altijd en vanaf elke locatie bediening en inzicht

ACCESSOIRES

- 4 Braadschotel
- 5 Platte geborstelde bakplaat
- 6 Bekabelde temperatuursensor





Combi-stoomoven, zwart



Combi-stoomoven, grijs

OVERZICHT

Deze greeploze combi-stoomoven is ontworpen bijpassend bij apparaten in minimale stijl en biedt een strakke, ononderbroken afwerking – ideaal voor keukens met een volledig greeploos design. Met veelzijdige bereidingsopties zoals stoom of convectie, plus een Steam Clean-functie voor eenvoudig onderhoud. Nauwkeurige bereidingsmethoden met aanbevelingen voor temperatuur en warmtetype voor een breed scala aan voedingsmiddelen zijn eenvoudig toegankelijk via het grote aanraakscherm en SmartHQ™.

PRODUCTEN

OS60SAMHUNB5 - Zwart 60cm Serie 11, Minimale stijl, greeploze combi-stoomoven

OS60SAMHUNG5 - Grijs
60 cm Serie 11, Minimale stijl, greeploze combi-stoomoven

SERIE & STIJL

Serie 11
Minimale stijl, greeploos

ACCESSOIRES

- 1 Chrome rails
- 2 Volledig uittrekbare schuifplank (x2)
- 3 Multifunctionele Airfry-bakplaat
- 4 Braadschaal
- 5 Platte geborstelde bakplaat
- 6 Grote geperforeerde stoomschaal

FUNCTIES

- 1 Het greeploze ontwerp zorgt voor vloeiende, ononderbroken lijnen in de keukenkasten zodat een samenhangend geheel ontstaat
- 2 Veelzijdige bereidingsopties met stomen of convectiewarmte voor optimale resultaten
- 3 De oven opent en sluit moeiteloos met een zachte druk op de knop, wat gemak en een soepel gebruik in de keuken verzekert.
- 4 Ruim 72L bruikbare capaciteit
- 5 Het grote 6,8 inch (17,27 cm) touchscreen is intuïtief en gebruiksvriendelijk.
- 6 Behaal perfecte resultaten met precieze kookmethoden, met aanbevelingen voor temperatuur en warmtesoort voor uw gekozen gerecht
- 7 Vochtregulering en gelijkmatige warmteverdeling dankzij ActiveVent™- en AeroTech™-technologie
- 8 De Steam Clean-functie zorgt voor een brandschone oven met minimale inspanning
- 9 Inclusief een bedrade temperatuursensor voor real-time controle van de kooktemperaturen
- 10 Dankzij de connectiviteitsmogelijkheden via de SmartHQ™ app hebt u overal en altijd bediening en inzicht.

ACCESSOIRES

- 7 Kleine geperforeerde stoomschaal
- 8 Grote stoomschaal
- 9 Bekabelde temperatuursensor
- 10 Ontkalkingsoplossing x2 zakjes (Artikelnummer 580295)

De modellen die in deze planningsgids worden getoond, zijn mogelijk niet in alle markten beschikbaar en kunnen op elk moment worden gewijzigd. Productspecificaties kunnen afwijken van de afbeeldingen. Deze planningsgids mag niet worden gebruikt als installatiehandleiding voor welk product dan ook. Meer informatie is nodig om de hier getoonde producten veilig en correct te installeren. Een specifieke installatiehandleiding is beschikbaar bij het product bij levering en op onze website fisherpaykel.com

**OVERZICHT**

Deze greeploze combi-stoomoven is ontworpen bijpassend bij apparaten in minimale stijl en biedt een strakke, ononderbroken afwerking – ideaal voor keukens met een volledig greeploos design. Met veelzijdige bereidingsopties zoals stoom of convectie, plus een Steam Clean-functie voor eenvoudig onderhoud. Nauwkeurige bereidingsmethoden met aanbevelingen voor temperatuur en warmtetype voor een breed scala aan voedingsmiddelen zijn eenvoudig toegankelijk via het grote aanraakscherm en SmartHQ™.

PRODUCTEN**OS60NAMHUNB5 - Zwart**

60 cm Serie 11, Minimale stijl, greeploze compacte combi-stoomoven

OS60NAMHUNG5 - Grijs

60 cm Serie 11, Minimale stijl, greeploze compacte combi-stoomoven

SERIE & STIJL

Serie 11
Minimale stijl, greeploos

ACCESSOIRES

- 1 Chrome rails
- 2 Volledig uittrekbare schuifplank
- 3 Draadplank
- 4 Multifunctionele Airfry-bakplaat
- 5 Braadschaal

FUNCTIES

- 1 Het greeploze ontwerp zorgt voor vloeiende, ononderbroken lijnen in de keukenkasten zodat een samenhangend geheel ontstaat
- 2 Veelzijdige bereidingsopties met stomen of convectiewarmte voor optimale resultaten
- 3 De oven opent en sluit moeiteloos met een zachte druk op de knop, wat gemak en een soepel gebruik in de keuken verzekert.
- 4 Compact met een bruikbare capaciteit van 45 liter
- 5 Het grote 6,8 inch (17,27 cm) touchscreen is intuïtief en gebruiksvriendelijk.
- 6 Maak perfecte resultaten met nauwkeurige kookmethodes, met temperatuur en warmtetype aanbevelingen voor jouw type voedsel
- 7 Vochtregulering en gelijkmatige warmteverdeling dankzij ActiveVent™- en AeroTech™-technologie
- 8 De Steam Clean-functie zorgt voor een brandschone oven met minimale inspanning
- 9 Inclusief een bedrade temperatuursensor voor real-time controle van de kooktemperaturen
- 10 Verbinding via de SmartHQ™ app geeft altijd en vanaf elke locatie bediening en inzicht

ACCESSOIRES

- 6 Grote geperforeerde stoomschaal
- 7 Kleine geperforeerde stoomschaal
- 8 Grote stoomschaal
- 9 Bekabelde temperatuursensor
- 10 Ontkalkingsoplossing x2 zakjes (Artikelnummer 580295)

De modellen die in deze planningsgids worden getoond, zijn mogelijk niet in alle markten beschikbaar en kunnen op elk moment worden gewijzigd. Productspecificaties kunnen afwijken van de afbeeldingen. Deze planningsgids mag niet worden gebruikt als installatiehandleiding voor welk product dan ook. Meer informatie is nodig om de hier getoonde producten veilig en correct te installeren. Een specifieke installatiehandleiding is beschikbaar bij het product bij levering en op onze website fisherpaykel.com



Compacte combi-magnetronoven zwart



Compacte combi-magnetronoven grijs

OVERZICHT

Deze greeploze combi-magnetronoven is ontworpen bijpassend bij apparaten in minimale stijl en biedt een strakke, ononderbroken afwerking – ideaal voor keukens met een volledig greeploos design. Dankzij de veelzijdige koopties, waaronder magnetron of convector, kunnen diverse gerechten efficiënt worden verwarmd. Nauwkeurige bereidingsmethoden met aanbevelingen voor temperatuur en warmtetype voor een breed scala aan voedingsmiddelen zijn eenvoudig toegankelijk via het grote aanraakscherm en SmartHQ™.

PRODUCTEN

OM60NMUNB5 - Zwart

60 cm Serie 11, Minimale stijl, greeploze compacte combi-magnetronoven

OM60NMUNG5 - Grijs

60 cm Serie 11, Minimale stijl, greeploze compacte combi-magnetronoven

SERIE & STIJL

Serie 11

Minimale stijl, greeploos

FUNCTIES

- 1 Het greeploze ontwerp zorgt voor vloeiende, ononderbroken lijnen in de keukenkasten zodat een samenhangend geheel ontstaat
- 2 Combineert snel koken in de magnetron met gelijkmatige convectiewarmte voor veelzijdige, efficiënte verwarming van verschillende gerechten.
- 3 De oven opent en sluit moeiteloos met een zachte druk op de knop, wat gemak en een soepel gebruik in de keuken verzekert.
- 4 Compact met een bruikbare capaciteit van 38 liter
- 5 Groot 6,8-inch touchscreen is intuïtief en eenvoudig te gebruiken
- 6 Maak perfecte resultaten met nauwkeurige kookmethodes, met temperatuur en warmtetype aanbevelingen voor jouw type voedsel
- 7 Veelzijdige magnetron-, convector- of combi-magnetronfuncties voor diverse kookstijlen.
- 8 Inclusief een bedrade temperatuursensor voor real-time controle van de kooktemperaturen
- 9 Dankzij de connectiviteitsmogelijkheden via de SmartHQ™ app hebt u overal en altijd bediening en inzicht.

ACCESSOIRES

- 1 Chrome rails
- 2 Draadplank
- 3 Verplaatsbare draadplank
- 4 Glazen plaat
- 5 Grillrek
- 6 Bekabelde temperatuursensor

De modellen die in deze planningsgids worden getoond, zijn mogelijk niet in alle markten beschikbaar en kunnen op elk moment worden gewijzigd. Productspecificaties kunnen afwijken van de afbeeldingen. Deze planningsgids mag niet worden gebruikt als installatiehandleiding voor welk product dan ook. Meer informatie is nodig om de hier getoonde producten veilig en correct te installeren. Een specifieke installatiehandleiding is beschikbaar bij het product bij levering en op onze website fisherpaykel.com



OVERZICHT

Deze koffiemachine is ontworpen bijpassend bij apparaten in minimale stijl en heeft een naadloze, strakke afwerking – ideaal voor moderne keukens. Het apparaat leert na verloop van tijd uw voorkeuren kennen en biedt u met één druk op de knop gepersonaliseerde koffie aan. Met nauwkeurig malen, romig melkschuim en moeiteloze zelfreiniging brengt dit apparaat koffie van barista-kwaliteit in uw huis.

PRODUCTEN

EB60MSB3 - Zwart
60 cm serie 9, minimale stijl, inbouw-koffiemachine

EB60MSG3 - Grijs
60 cm serie 9, minimale stijl, inbouw-koffiemachine

SERIE & STIJL

Serie 9
Minimaal



FUNCTIES

- 1 De minimale stijl is ontworpen om naadloos aan te sluiten op de keukenkasten. Past bij onze apparaten uit de serie 'Minimale stijl'
- 2 Met het intuïtieve touchdisplay zet u met één druk op de knop de perfecte kop koffie.
- 3 De programmeerbare timer schakelt de koffiemachine elke dag op het ideale tijdstip in.
- 4 Gepersonaliseerde koffie en slimme, zelflerende menuvoorkeuren met 13 functies voor elke smaak.
- 5 Hiermee kunt u binnen enkele seconden warme melk of romig schuim bereiden.
- 6 Roestvrijstalen, kegelvormige koffiemolen met 13 maalstanden
- 7 Pompdruk: 15 bar
- 8 Zelfreinigende functie en gemakkelijk te legen koffiedikbakje en lekbakje
- 9 Capaciteit van het waterreservoir: 2,4 liter

ACCESSOIRES

- 1 Melkreservoir (automatisch opschuimen)
- 2 Stoompijpje
- 3 Koffielepel
- 4 Reinigingsborsteltje
- 5 Ontkalkingsoplossing – 1 fles
- 6 Indicatorstrips waterhardheid
- 7 Waterfilter

De modellen die in deze planningsgids worden getoond, zijn mogelijk niet in alle markten beschikbaar en kunnen op elk moment worden gewijzigd. Productspecificaties kunnen afwijken van de afbeeldingen. Deze planningsgids mag niet worden gebruikt als installatiehandleiding voor welk product dan ook. Meer informatie is nodig om de hier getoonde producten veilig en correct te installeren. Een specifieke installatiehandleiding is beschikbaar bij het product bij levering en op onze website fisherpaykel.com



OVERZICHT

Deze warmhoudlade is ontworpen bijpassend bij apparaten in minimale stijl en heeft een naadloze, strakke afwerking – ideaal voor moderne keukens. Met een duw-om-te-openen-mechanisme, intuïtieve touchbediening en een gladde glazen basis voor eenvoudige reiniging. Met zes op maat gemaakte programma's en ruimte voor 16 couverts zijn maaltijden altijd klaar om te serveren.

PRODUCTEN

WB60SMTB3 - Zwart

60 cm, serie 9, minimale stijl, hoge warmhoudlade

WB60SMTG3 - Grijs

60 cm, serie 9, minimale stijl, hoge warmhoudlade

SERIE & STIJL

Serie 9

Minimaal

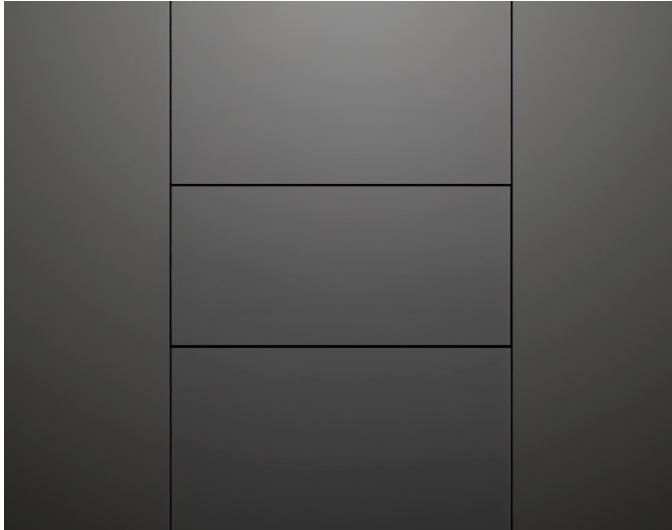
FUNCTIES

- 1 De minimale stijl is ontworpen om naadloos aan te sluiten op de keukenkasten. Past bij onze apparaten uit de serie 'Minimale stijl'
- 2 Duw-om-te-openen-lade, ontworpen voor extra gemak.
- 3 Simpele en intuïtieve touchbediening voor moeiteloos gebruik
- 4 Gemakkelijk te reinigen glazen basis
- 5 Automatische uitschakeling en uitgestelde startfunctie zorgen ervoor dat gerechten warm blijven tot het tijd is om ze te serveren.
- 6 Ruimte voor 16 standaardformaat couverts
- 7 Zes op maat gemaakte programma's, waaronder verwarmen, rijzen, uitdrogen en langzaam koken, bieden gemak en flexibiliteit

ACCESSOIRES

- 1 Accessoirerek voor het optimaliseren van de ruimte





OVERZICHT

Het paneel-gereed ontwerp maakt naadloze integratie en personalisatie van deze warmhoudlade met keukenmeubels mogelijk voor een samenhangende keukenuitstraling. Met een duw-om-te-openen-mechanisme, intuïtieve touchbediening en een gladde glazen basis voor eenvoudige reiniging. Met zes op maat gemaakte programma's en ruimte voor 16 couverts zijn maaltijden altijd klaar om te serveren.

PRODUCTEN

WB60SDTEI3
60 cm, serie 9, Inbouw-hoge warmhoudlade

SERIE & STIJL

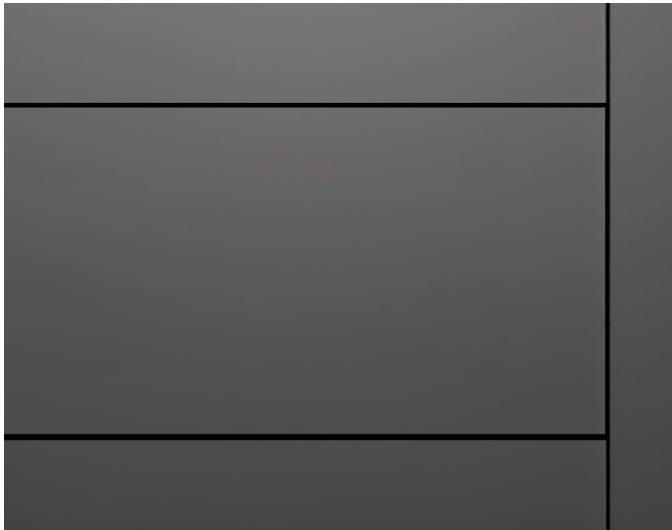
Serie 9
Geïntegreerd

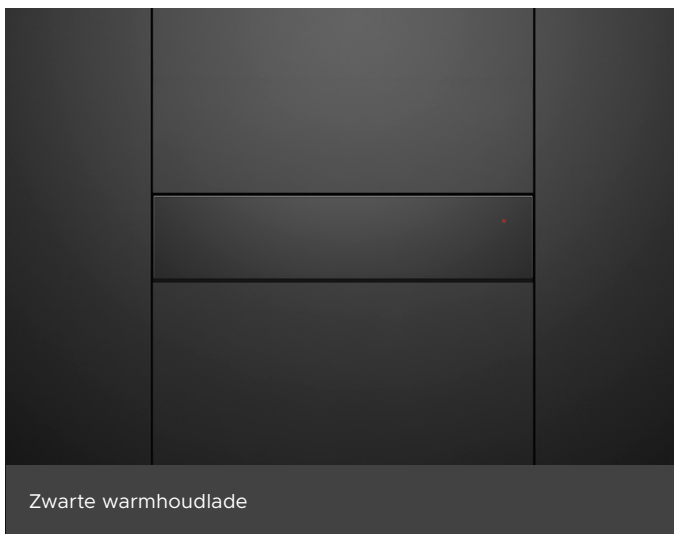
FUNCTIES

- 1** Het paneel gereed ontwerp maakt naadloze integratie en personalisatie met keukenmeubels mogelijk voor een harmonieuze keukenuitstraling.
- 2** Duw-om-te-openen-lade, ontworpen voor extra gemak.
- 3** Simpele en intuïtieve touchbediening voor moeiteloos gebruik
- 4** Gemakkelijk te reinigen glazen basis
- 5** Automatische uitschakeling en uitgestelde startfunctie zorgen ervoor dat gerechten warm blijven tot het tijd is om ze te serveren.
- 6** Ruimte voor 16 standaardformaat couverts
- 7** Zes op maat gemaakte programma's, waaronder verwarmen, rijzen, uitdrogen en langzaam koken, bieden gemak en flexibiliteit

ACCESSOIRES

- 1** Accessoirerek voor het optimaliseren van de ruimte





OVERZICHT

Deze warmhoudlade is ontworpen bijpassend bij apparaten in minimale stijl en heeft een naadloze, strakke afwerking – ideaal voor moderne keukens. Met een duw-om-te-openen-mechanisme, intuïtieve touchbediening en een gladde glazen basis voor eenvoudige reiniging. Met zes op maat gemaakte programma's en ruimte voor 6 couverts zijn maaltijden altijd klaar om te serveren.

PRODUCTEN

WB60SMB3 - Zwart
60 cm, serie 9, minimale stijl, warmhoudlade

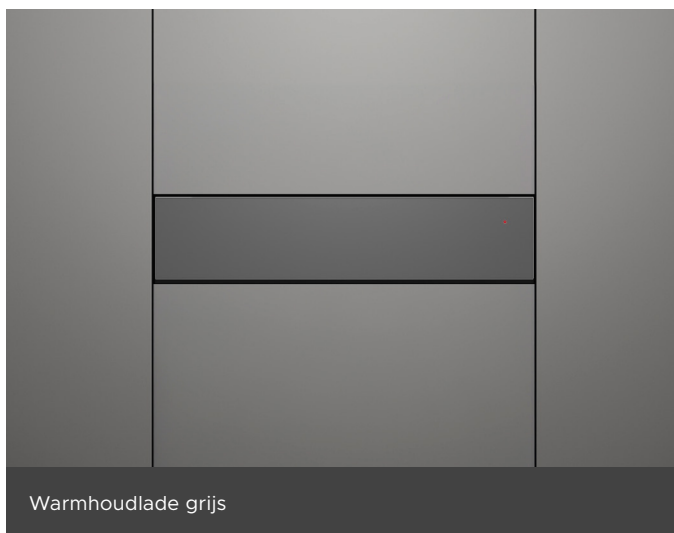
WB60SMG3 - Grijs
60 cm, serie 9, minimale stijl, warmhoudlade

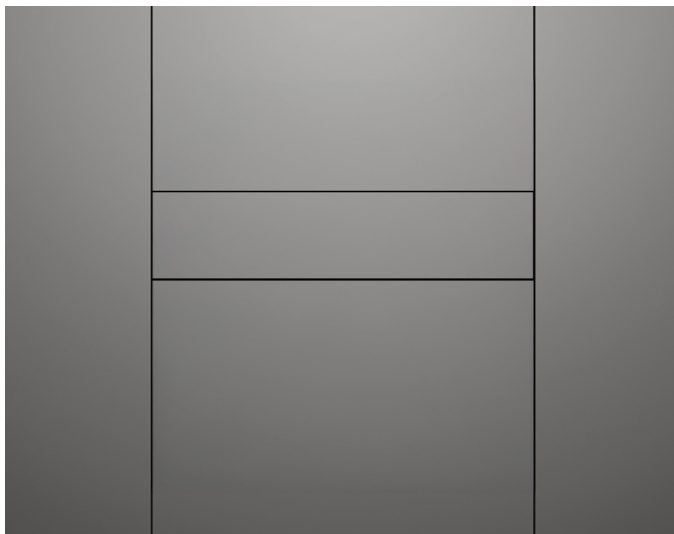
SERIE & STIJL

Serie 9
Minimaal

FUNCTIES

- 1** De minimale stijl is ontworpen om naadloos aan te sluiten op de keukenkasten. Past bij onze apparaten uit de serie 'Minimale stijl'
- 2** Duw-om-te-openen-lade, ontworpen voor extra gemak.
- 3** Simpele en intuïtieve touchbediening voor moeiteloos gebruik
- 4** Gemakkelijk te reinigen glazen basis
- 5** Automatische uitschakeling en uitgestelde startfunctie zorgen ervoor dat gerechten warm blijven tot het tijd is om ze te serveren.
- 6** Ruimte voor 6 couverts van standaardformaat
- 7** Zes op maat gemaakte programma's, waaronder verwarmen, rijzen, uitdrogen en langzaam koken, bieden gemak en flexibiliteit



**OVERZICHT**

Het paneel-gereed ontwerp maakt naadloze integratie en personalisatie van deze warmhoudlade met keukenmeubels mogelijk voor een samenhangende keukenuitstraling. Met een duw-om-te-openen-mechanisme, intuïtieve touchbediening en een gladde glazen basis voor eenvoudige reiniging. Met zes op maat gemaakte programma's en ruimte voor 6 couverts zijn maaltijden altijd klaar om te serveren.

PRODUCTEN

WB60SDEI3
60cm, serie 9, inbouw-warmhoudlade

SERIE & STIJL

Serie 9
Geïntegreerd

FUNCTIES

- 1 Het paneel gereed ontwerp maakt naadloze integratie en personalisatie met keukenmeubels mogelijk voor een harmonieuze keukenuitstraling.
- 2 Duw-om-te-openen-lade, ontworpen voor extra gemak.
- 3 Simpele en intuïtieve touchbediening voor moeiteloos gebruik
- 4 Gemakkelijk te reinigen glazen basis
- 5 Automatische uitschakeling en uitgestelde startfunctie zorgen ervoor dat gerechten warm blijven tot het tijd is om ze te serveren.
- 6 Ruimte voor 6 couverts van standaardformaat
- 7 Zes op maat gemaakte programma's, waaronder verwarmen, rijzen, uitdrogen en langzaam koken, bieden gemak en flexibiliteit



OVERZICHT

Deze lade met vacuümverzegeling is ontworpen bijpassend bij apparaten in minimale stijl en heeft een naadloze, strakke afwerking – ideaal voor moderne keukens. Een duw-om-te-openen-mechanisme en intuïtieve touchbediening bieden moeiteloos gebruik, terwijl drie vacuüm- en warmteverzegelingsniveaus sous vide-bereiding, marinieren en voedselopslag ondersteunen, met behulp van herbruikbare en BPA-vrije voedselveilige zakken.

PRODUCTEN

VB60SMB3 - Zwart

60 cm, serie 9, minimale stijl, vacuümverzegelingslade

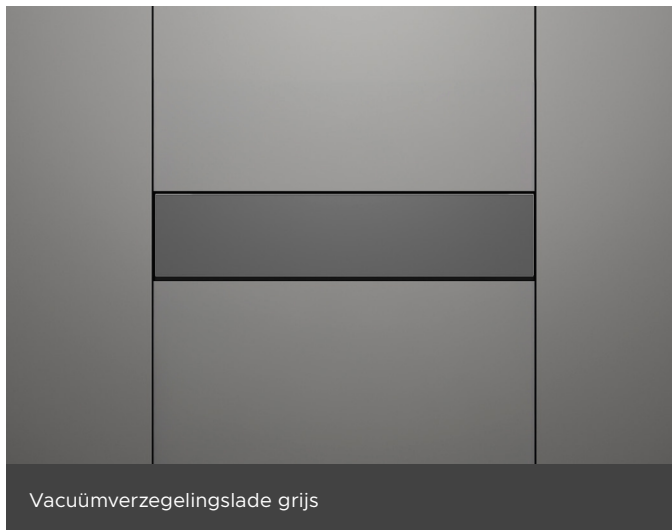
VB60SMG3 - Grijs

60 cm, serie 9, minimale stijl, vacuümverzegelingslade

SERIE & STIJL

Serie 9

Minimaal

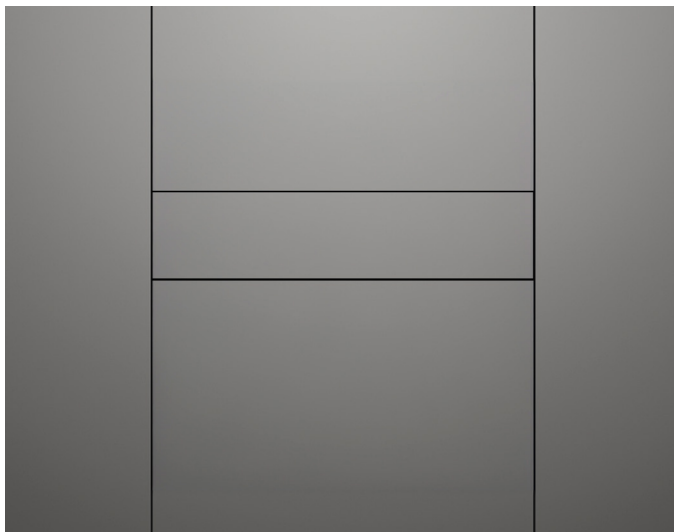


FUNCTIES

- 1** De minimale stijl is ontworpen om naadloos aan te sluiten op de keukenkasten. Past bij onze apparaten uit de serie 'Minimale stijl'
- 2** Duw-om-te-openen-lade, ontworpen voor extra gemak.
- 3** Simpele en intuïtieve touchbediening voor moeiteloos gebruik
- 4** Gemakkelijk te reinigen glazen basis
- 5** Drie niveaus van vacuüm- en warmteverzegeling - voor eenvoudig opnieuw verzegelen, portioneren van voedsel, marinieren, bewaren en verlengen van de houdbaarheid
- 6** Maakt moeiteloze sous vide-bereiding mogelijk
- 7** Onze voedselveilige, BPA-vrije zakken zijn een uitstekende optie om producten te bewaren. Ze kunnen opnieuw worden gebruikt als ze goed worden afgesloten en op de juiste manier worden afgesneden.

ACCESSOIRES

- 1** Accessoireset voor extern vacumeren
- 2** Grote BPA-vrije vacuümzakken - 50 zakken (Artikelnummer 793034)
- 3** Kleine BPA-vrije vacuümzakken - 50 zakken (Artikelnummer 793033)



OVERZICHT

Het paneel gereed ontwerp maakt naadloze integratie en personalisatie van deze vacuümverzegelingslade met keukenmeubels mogelijk voor een harmonieuze keukeninrichting. Een duw-om-te-openen-mechanisme en intuïtieve touchbediening bieden moeiteloos gebruik, terwijl drie vacuüm- en warmteverzegelingsniveaus sous vide-bereiding, marineren en voedselopslag ondersteunen, met behulp van herbruikbare en BPA-vrije voedselveilige zakken.

PRODUCTEN

VB60SDEI3
60 cm, serie 9, inbouw-vacuümverzegelingslade

SERIE & STIJL

Serie 9
Geïntegreerd

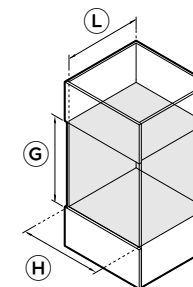
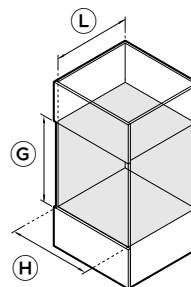
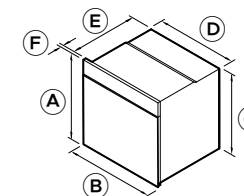
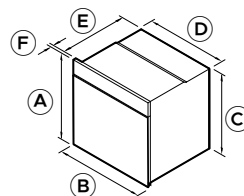
FUNCTIES

- 1 Het paneel gereed ontwerp maakt naadloze integratie en personalisatie met keukenmeubels mogelijk voor een harmonieuze keukenuitstraling.
- 2 Duw-om-te-openen-lade, ontworpen voor extra gemak.
- 3 Simpele en intuïtieve touchbediening voor moeiteloos gebruik
- 4 Gemakkelijk te reinigen glazen basis
- 5 Drie niveaus van vacuüm- en warmteverzegeling - voor eenvoudig opnieuw verzegelen, portioneren van voedsel, marineren, bewaren en verlengen van de houdbaarheid
- 6 Maakt moeiteloze sous vide-bereiding mogelijk
- 7 Onze voedselveilige, BPA-vrije zakken zijn een uitstekende optie om producten te bewaren. Ze kunnen opnieuw worden gebruikt als ze goed worden afgesloten en op de juiste manier worden afgesneden.

ACCESSOIRES

- 1 Accessoireset voor extern vacumeren
- 2 Grote BPA-vrije vacuümzakken - 50 zakken (Artikelnummer 793034)
- 3 Kleine BPA-vrije vacuümzakken - 50 zakken (Artikelnummer 793033)





PRODUCTAFMETINGEN

NISAFMETINGEN

PYROLYTISCHE OVEN
OB60SAMPUNB5, OB60SAMPUNG5

COMBI-STOOMOVEN
OS60SAMHUNB5, OS60SAMHUNG5

PRODUCTAFMETINGEN	
A	Totale hoogte van het product
B	Totale productbreedte
C	Hoogte chassis
D	Breedte chassis
E	Diepte chassis
F	Diepte van de omlijsting aan de voorkant
	Diepte van deuropening bij 90° (vanaf de voorkant van het product)

PYROLYTISCHE OVEN	
OB60SAMPUNB5, OB60SAMPUNG5	
	mm
	598
	596
	575
	556
	545
	20
	463

COMBI-STOOMOVEN	
OS60SAMHUNB5, OS60SAMHUNG5	
	mm
	598
	596
	575
	556
	545
	20
	463

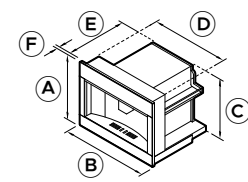
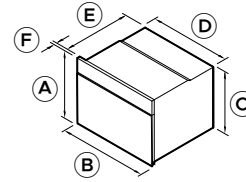
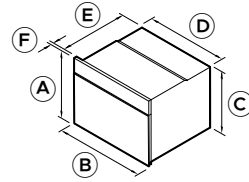
NISAFMETINGEN	
G	Nishoogte
H	Nisbreedte
I	Nisdiepte (vanaf de datum aan de voorkant van het chassis)

NISAFMETINGEN	
	mm
	min 580
	min. 560
	min 550

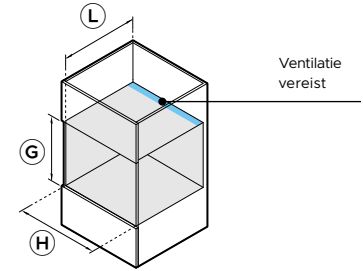
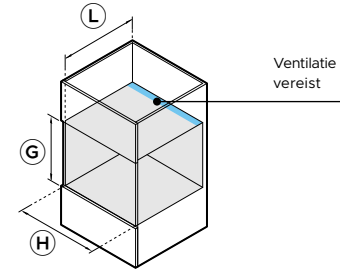
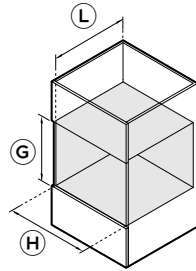
NISAFMETINGEN	
	mm
	min 580
	min. 560
	min 550

De modellen die in deze planningsgids worden getoond, zijn mogelijk niet in alle markten beschikbaar en kunnen op elk moment worden gewijzigd. Productspecificaties kunnen afwijken van de afbeeldingen. Deze planningsgids mag niet worden gebruikt als installatiehandleiding voor welk product dan ook. Meer informatie is nodig om de hier getoonde producten veilig en correct te installeren. Een specifieke installatiehandleiding is beschikbaar bij het product bij levering en op onze website fisherpaykel.com

PRODUCTAFMETINGEN



NISAFMETINGEN



COMPACTE COMBI-STOOMOVEN
OS60NAMHUNB5, OS60NAMHUNG5

COMPACTE MAGNETRONOVEN
OM60NMUNB5, OM60NMUNG5

INGEBOUWDE KOFFIEMACHINE
EB60MSB3, EB60MSG3

PRODUCTAFMETINGEN	
A	Totale hoogte van het product
B	Totale productbreedte
C	Hoogte chassis
D	Breedte chassis
E	Diepte chassis
F	Diepte van de omlijsting aan de voorkant
	Diepte van deuropening bij 90° (vanaf de voorkant van het product)
	Verlenging van product

	mm
	458
	596
	435
	556
	545
	20
	324
	-

	mm
	458
	596
	435
	556
	545
	20
	324
	-

	mm
	458
	596
	445
	560
	460
	20
	-
	max 435

NISAFMETINGEN	
G	Nishoogte
H	Nisbreedte
I	Nisdiepte (vanaf de datum aan de voorkant van het chassis)

	mm
	min 440
	min. 560
	min 550

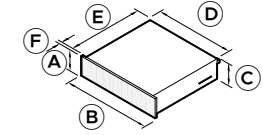
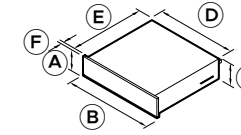
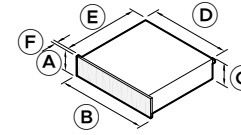
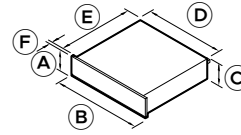
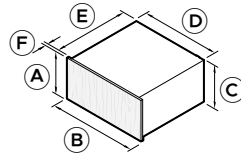
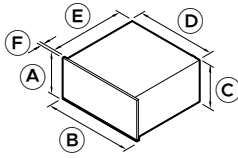
	mm
	min 440
	min. 560
	min 550*

	mm
	min 450
	min. 560
	min 545*

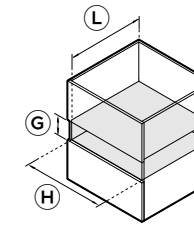
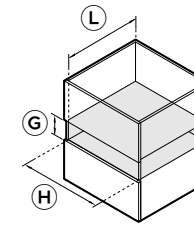
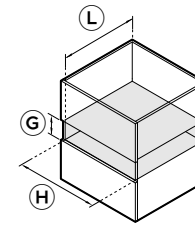
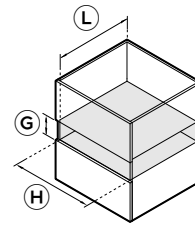
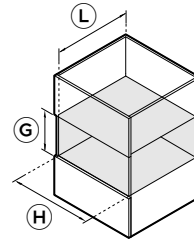
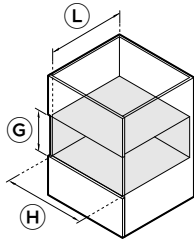
*Een minimale totale ventilatieoppervlak van 280 cm² is vereist. De ventilatieopening moet zich aan de achterkant van de nis bevinden en kan zich aan de basis, zijkanten of bovenkant van de nis bevinden.

De modellen die in deze planningsgids worden getoond, zijn mogelijk niet in alle markten beschikbaar en kunnen op elk moment worden gewijzigd. Productspecificaties kunnen afwijken van de afbeeldingen. Deze planningsgids mag niet worden gebruikt als installatiehandleiding voor welk product dan ook. Meer informatie is nodig om de hier getoonde producten veilig en correct te installeren. Een specifieke installatiehandleiding is beschikbaar bij het product bij levering en op onze website fisherpaykel.com

PRODUCTAFMETINGEN



NISAFMETINGEN



HOGE WARMHOUDLADE
WB60SMTB3, WB60SMTG3

INBOUW-HOGE WARMHOUDLADE
WB60SDTEI3

WARMHOUDLADE
WB60SMB3, WB60SMG3

INBOUW-WARMHOUDLADE
WB60SDEI3

VACUÛMVERZEGELINGSLADE
VB60SMB3, VB60SMG3

INBOUW-VACUÛMVERZEGELINGSLADE
VB60SDEI3

PRODUCTAFMETINGEN

A	Totale hoogte van het product	290
B	Totale productbreedte	596
C	Hoogte chassis	290
D	Breedte chassis	543
E	Chassisdiepte**	547
F	Diepte van de omlijsting aan de voorkant/dikte van maatpaneel	20
	Hoogte van maatpaneel	286
	Breedte van maatpaneel	596
	Verlenging lade	max 414

		290
		559
		290
		543*
		566
		min 16***
		min 286
		min 536
		max 414

		290
		559
		290
		543*
		547
		20
		136
		596
		max 414

		mm
		140
		596
		140
		543
		566
		20
		min 136
		min 536
		max 414

		mm
		140
		559
		140
		543*
		566
		min 16***
		min 136
		min 536
		max 414

		mm
		140
		596
		140
		556
		545
		20
		136
		596
		max 414

		mm
		140
		559
		140
		543*
		563
		min 16***
		min 136
		min 536
		max 414

*Exclusief zijbeugels. ***Inclusief stekker. ***Vereiste ruimte van 2 mm tussen de achterkant van het maatpaneel en de kastomlijsting voor push-to-open bediening. Inclusief afstandhouder voor installatie. Het maximale gewicht van een maatpaneel is 5 kg.

NISAFMETINGEN

G	Nishoogte	min 292
H	Nisbreedte	min. 560
I	Nisdiepte (vanaf de datum aan de voorkant van het chassis)	min 550

		min 292
		min. 560 max 568
		min 570

		mm
		min 142
		min. 560 max 568
		min 550

		mm
		min 142
		min. 560 max 568
		min 570

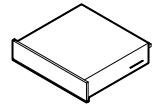
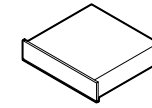
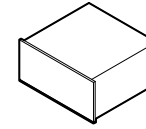
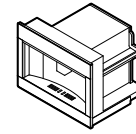
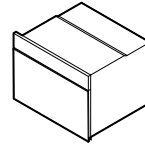
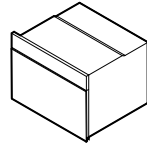
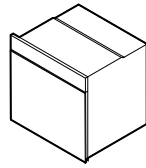
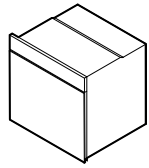
		mm
		min 142
		min. 560 max 568
		min 570

		mm
		min 142
		min. 560
		min 550

		mm
		min 142
		min. 560 max 568
		min 570

Opmerking: 60 cm Fisher & Paykel ovens kunnen direct op de lade worden geïnstalleerd. Een tussenplank is niet vereist.

ISOMETRISCH
AANZICHT



PYROLYTISCHE OVEN
OB60SAMPUNB5,
OB60SAMPUNG5

COMBI-STOOMOVEN
OS60SAMHUNB5,
OS60SAMHUNG5

COMPACTE COMBI-STOOMOVEN
OS60NAMHUNB5,
OS60NAMHUNG5

COMPACTE COMBI-MAGNETROOVEN
OM60NMUNB5,
OM60NMUNG5

INGEBOUWDE KOFFIEMACHINE
EB60MSB3, EB60MSG3

HOGE WARMHOUDLADE
WB60SMTB3,
WB60SMTG3
INBOUW-HOGE WARMHOUDLADE
WB60SDTEI3

WARMHOUDLADE
WB60SMB3, WB60SMG3
INBOUW-WARMHOUDLADE
WB60SDEI3

VACUÛMVERZEGELING-SLADE
VB60SMB3, VB60SMG3
INBOUW-VACUÛMVERZEGELINGSLADE
VB60SDEI3

PRODUCTVEREISTEN

Speciaal circuit (A)	16	16	16	16	10	10	10	10
Nominaal vermogen (W)	2800 - 3300	2800 - 3300	2800 - 3300	3350 - 3800	1350	810	810	320
Toevoer (Hz)	50	50	50	50	50	50	50	50
Spanning (V)	220 - 240	220 - 240	220 - 240	220 - 240	220 - 240	220 - 240	220 - 240	220 - 240
Verbinding	Vast bedraad min 1500 mm**	Vast bedraad min 1500 mm**	Vast bedraad min 1500 mm**	Vast bedraad min 1500 mm**	Flex-snoer 1700 mm*	Flex-snoer 1800 mm*	Flex-snoer 1800 mm*	Flex-snoer 1800 mm*

*Wordt meegeleverd met het product. **De elektricien moet een vrij stuk stroomvoorzieningskabel leveren dat minimaal 1500 mm voor de onderkant van de nis uitsteekt.
Opmerking: gebruik voor installaties in meerdere woningen het nominale vermogen om de vraag te berekenen.

CAPACITEIT

Totale ovencapaciteit	85L	85L	55L	49 L	-	-	-	-
Totale capaciteit van waterreservoir	-	1.4 L	1.4 L	-	2.4 L	-	-	-

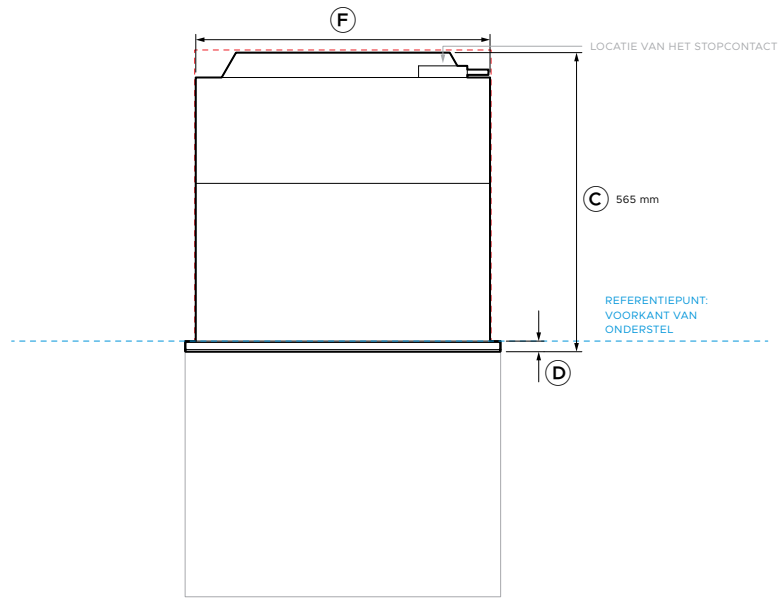
Let op: alle koffiemachines en stoomovens hebben interne waterreservoirs die handmatig gevuld moeten worden. Er is geen externe watertoevoer nodig.

GEWICHTEN

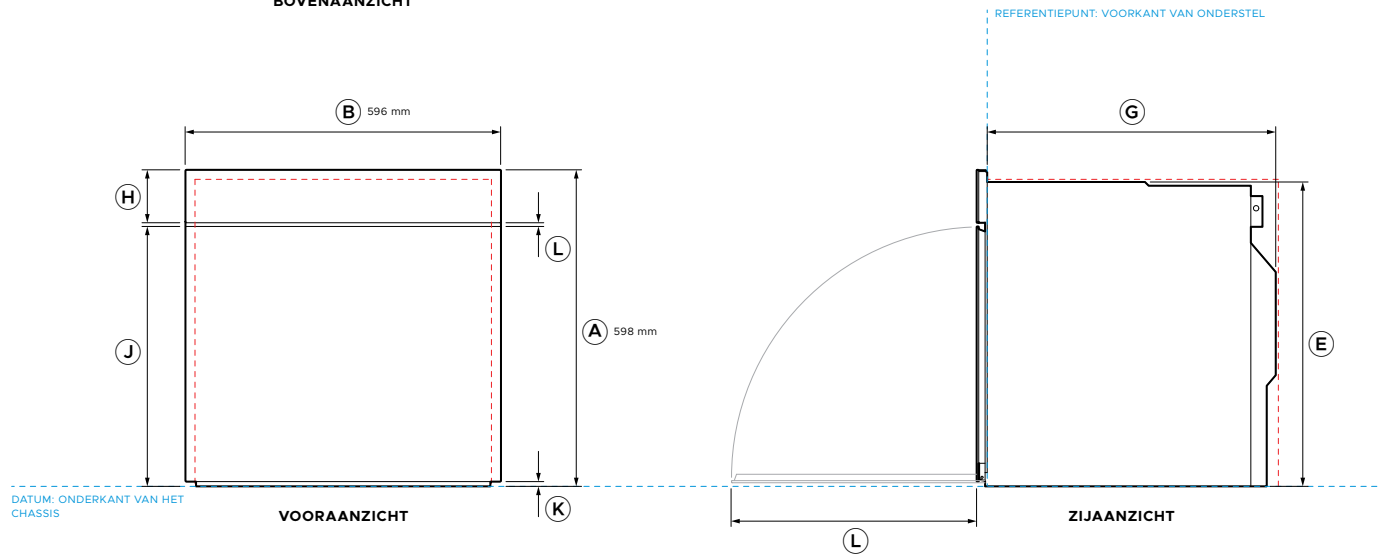
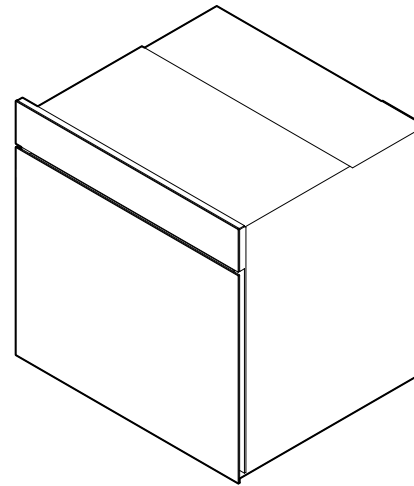
Verpakt	52 kg	63 kg	52 kg	47 kg	29 kg	24 kg 23 kg ingebouwd	18 kg 17 kg ingebouwd	34 kg 33 kg ingebouwd
Onverpakt	44 kg	51 kg	41 kg	37 kg	19,5 kg	22 kg 21 kg ingebouwd	17 kg 16 kg ingebouwd	29 kg 28 kg ingebouwd

De modellen die in deze planningsgids worden getoond, zijn mogelijk niet in alle markten beschikbaar en kunnen op elk moment worden gewijzigd. Productspecificaties kunnen afwijken van de afbeeldingen. Deze planningsgids mag niet worden gebruikt als installatiehandleiding voor welk product dan ook. Meer informatie is nodig om de hier getoonde producten veilig en correct te installeren. Een specifieke installatiehandleiding is beschikbaar bij het product bij levering en op onze website fisherpaykel.com

GEGEVENSBLADEN

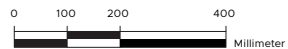


BOVENAANZICHT



VOORAANZICHT

ZIJAAANZICHT



Modelnr.:

OB60SAMPUNB5
OB60SAMPUNG5

60 cm serie 11, minimale stijl, greeploze pyrolytische oven - zwart
60 cm serie 11, minimale stijl, greeploze pyrolytische oven - grijs

Productafmetingen

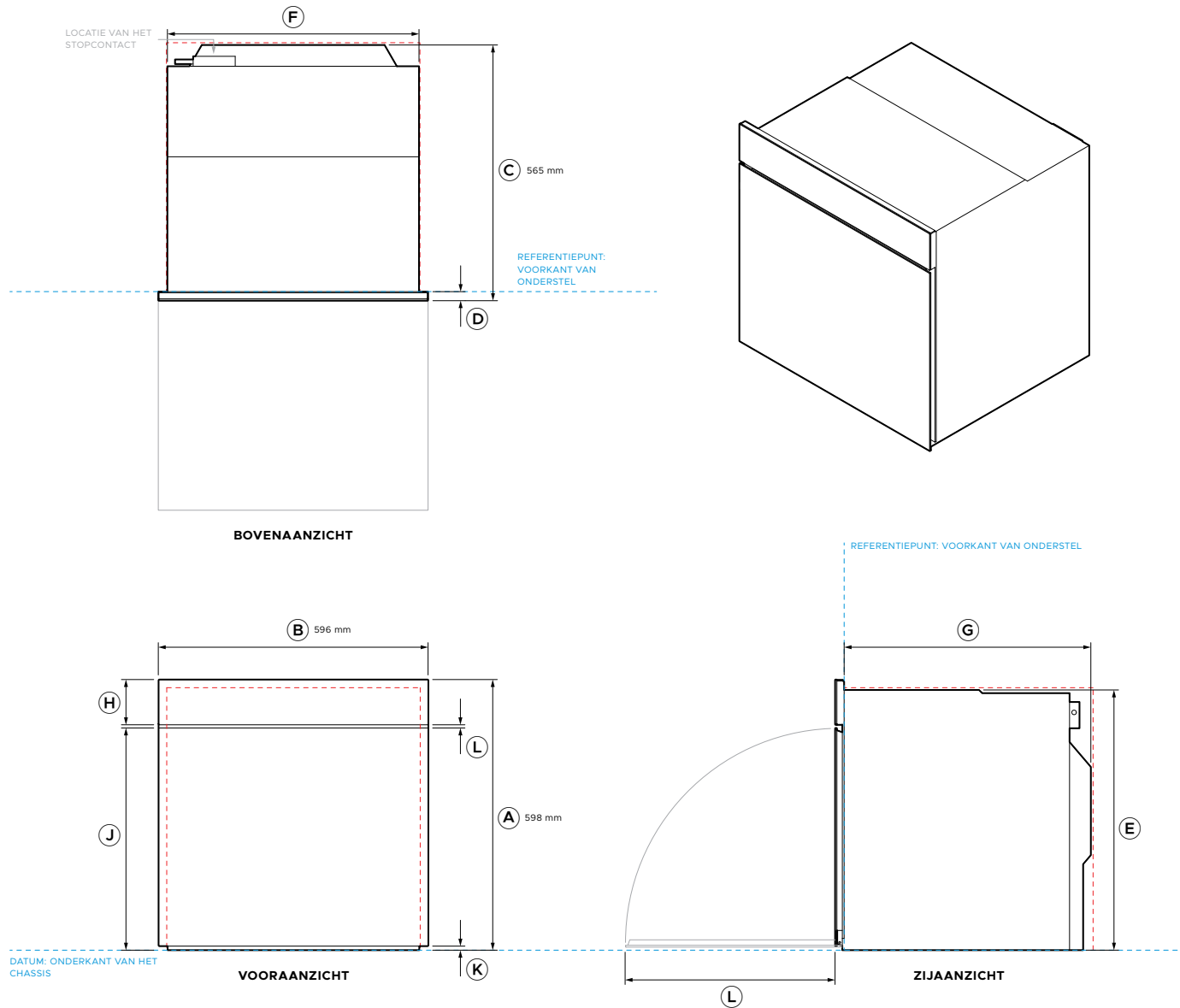
	mm
A Totale hoogte van het product	598
B Totale productbreedte	596
C Totale productdiepte	565
D Diepte van de omlijsting aan de voorkant	20
E Hoogte chassis	575
F Breedte chassis	556
G Diepte chassis	545
H Hoogte van bedieningspaneel	100
I Spleet tussen deur en bedieningspaneel	7
J Hoogte van de bovenrand van de deur (vanaf de basisdatum van het chassis)	491
K Hoogte van de onderrand van de deur (vanaf de basisdatum van het chassis)	9
L Diepte van deuropening bij 90° (vanaf de voorkant van het product)	463

Minimumspeling

	mm
Nishoogte	min 580
Nisbreedte	min. 560
Nisdiepte (vanaf de datum aan de voorkant van het chassis)	min 550
Speling van de omlijsting aan de voorkant - boven- en zijkanten	min 2

----- GEEFT DE PRODUCTDATUM AAN
----- GEEFT SPELING IN MEUBELS AAN

BELANGRIJKE OPMERKING: In deze handleiding kunnen de afmetingen ± 2 mm (1/16") afwijken. Lees de installatiehandleiding voor gedetailleerde informatie over het installeren van het product. Ga voor volledige installatievoorschriften en specificaties naar fisherpaykel.com



Modelnr.:

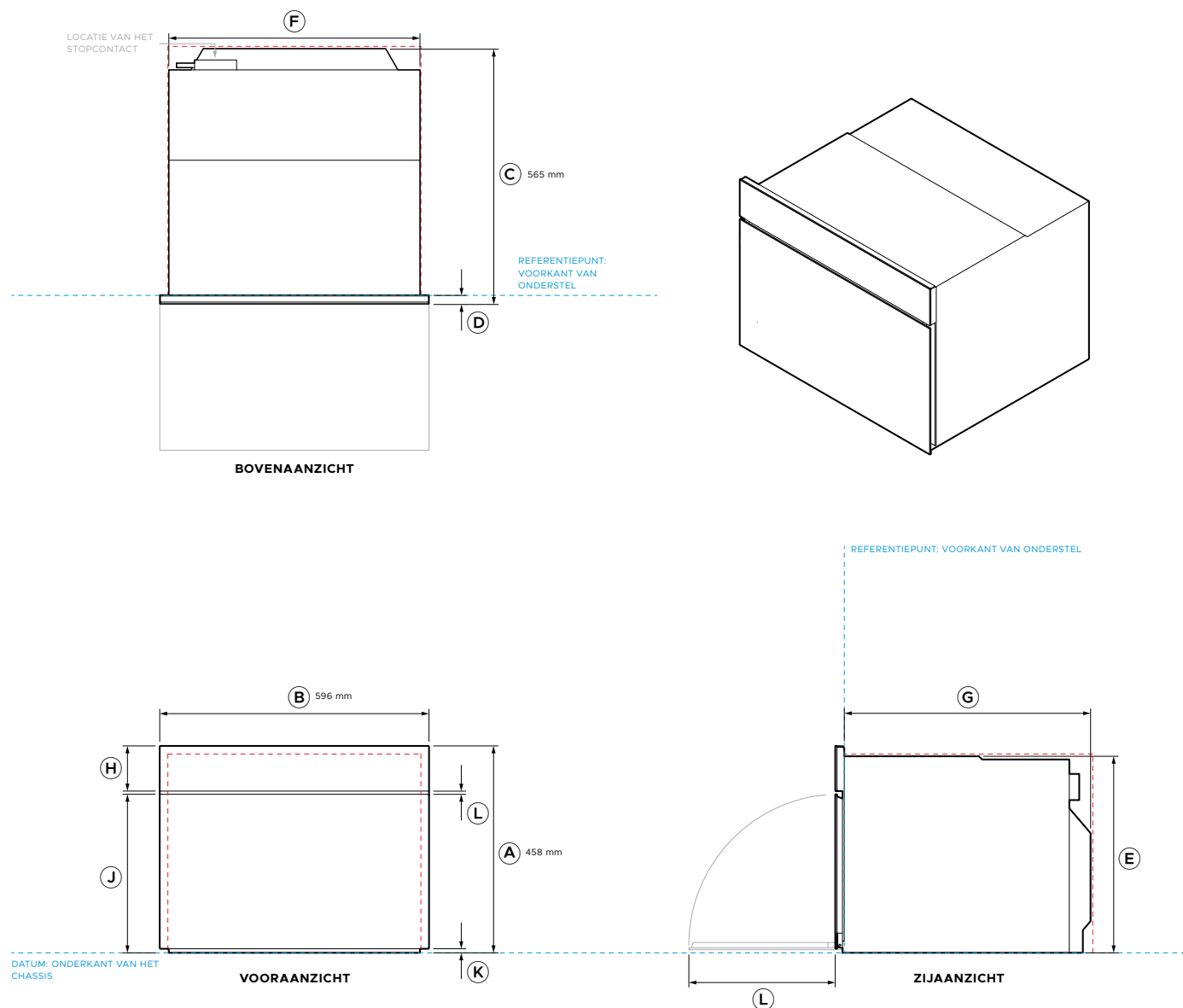
OS60SAMHUNB5	60 cm serie 11, minimale stijl, greeploze combi-stoomoven - zwart
OS60SAMHUNG5	60 cm serie 11, minimale stijl, greeploze combi-stoomoven - grijs

Productafmetingen		mm
A	Totale hoogte van het product	598
B	Totale productbreedte	596
C	Totale productdiepte	565
D	Diepte van de omlijsting aan de voorkant	20
E	Hoogte chassis	575
F	Breedte chassis	556
G	Diepte chassis	545
H	Hoogte van bedieningspaneel	100
I	Spleet tussen deur en bedieningspaneel	7
J	Hoogte van de bovenrand van de deur (vanaf de basisdatum van het chassis)	491
K	Hoogte van de onderrand van de deur (vanaf de basisdatum van het chassis)	9
L	Diepte van deuropening bij 90° (vanaf de voorkant van het product)	463

Minimumspeling		mm
	Nishoogte	min 580
	Nisbreedte	min. 560
	Nisdiepte (vanaf de datum aan de voorkant van het chassis)	min 550
	Speling van de omlijsting aan de voorkant - boven- en zijkanten	min 2

----- GEEFT DE PRODUCTDATUM AAN
 ----- GEEFT SPELING IN MEUBELS AAN

BELANGRIJKE OPMERKING: In deze handleiding kunnen de afmetingen ± 2 mm (1/16") afwijken. Lees de installatiehandleiding voor gedetailleerde informatie over het installeren van het product. Ga voor volledige installatievoorschriften en specificaties naar fisherpaykel.com



Modelnr.:

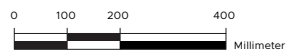
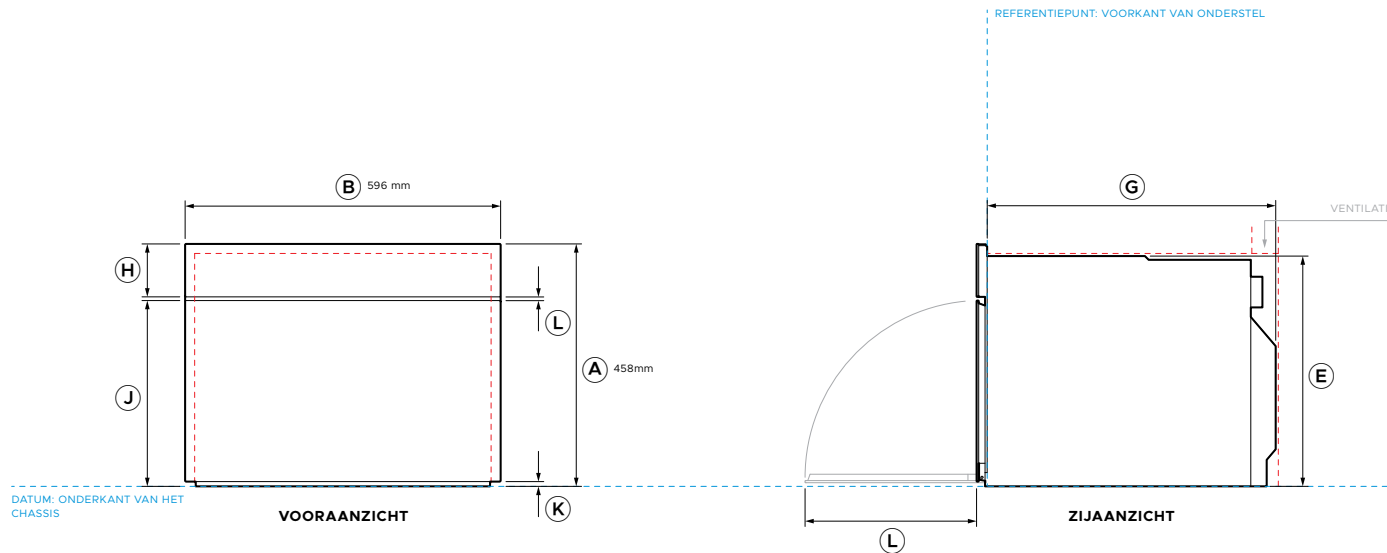
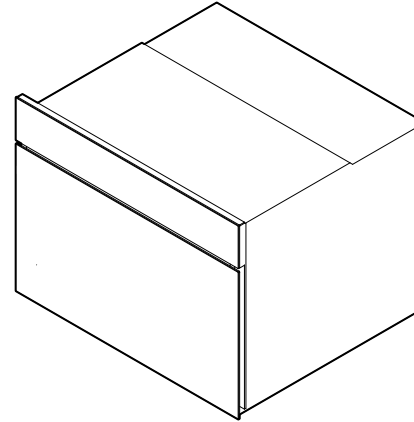
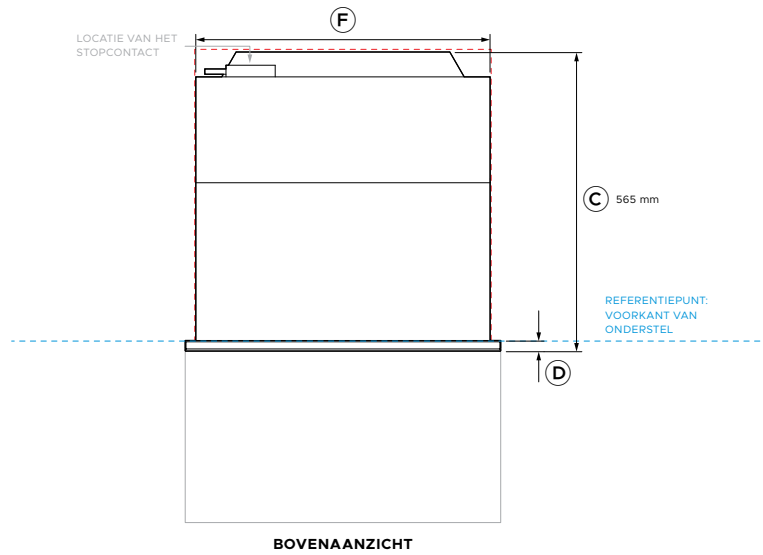
OS60NAMHUNB5 60 cm serie 11, minimale stijl, greeploze compacte combi-stoomoven - zwart

OS60NAMHUNG5 60 cm serie 11, minimale stijl, greeploze compacte combi-stoomoven - grijs

Productafmetingen		mm
A	Totale hoogte van het product	458
B	Totale productbreedte	596
C	Totale productdiepte	565
D	Diepte van de omlijsting aan de voorkant	20
E	Hoogte chassis	435
F	Breedte chassis	556
G	Diepte chassis	545
H	Hoogte van bedieningspaneel	100
I	Spleet tussen deur en bedieningspaneel	7
J	Hoogte van de bovenrand van de deur (vanaf de basisdatum van het chassis)	351
K	Hoogte van de onderrand van de deur (vanaf de basisdatum van het chassis)	9
L	Diepte van deuropening bij 90° (vanaf de voorkant van het product)	324
Minimumspeling		mm
	Nishoogte	min 440
	Nisbreedte	min. 560
	Nisdiepte (vanaf de datum aan de voorkant van het chassis)	min 550
	Speling van de omlijsting aan de voorkant - boven- en zijkanten	min 2

----- GEEFT DE PRODUCTDATUM AAN
 - - - - - GEEFT SPELING IN MEUBELS AAN

BELANGRIJKE OPMERKING: In deze handleiding kunnen de afmetingen ± 2 mm (1/16") afwijken. Lees de installatiehandleiding voor gedetailleerde informatie over het installeren van het product. Ga voor volledige installatievoorschriften en specificaties naar fisherpaykel.com



Modelnr.:

OM60NMUNB5	60 cm serie 11, minimale stijl, greeploze compacte combi-magnetronoven - zwart
OM60NMUNG5	60 cm serie 11, minimale stijl, greeploze compacte combi-magnetronoven - grijs

Productafmetingen

	mm
A Totale hoogte van het product	458
B Totale productbreedte	596
C Totale productdiepte	565
D Diepte van de omlijsting aan de voorkant	20
E Hoogte chassis	435
F Breedte chassis	556
G Diepte chassis	545
H Hoogte van bedieningspaneel	100
I Spleet tussen deur en bedieningspaneel	7
J Hoogte van de bovenrand van de deur (vanaf de basisdatum van het chassis)	351
K Hoogte van de onderrand van de deur (vanaf de basisdatum van het chassis)	9
L Diepte van deuropening bij 90° (vanaf de voorkant van het product)	324

Minimumspeling

	mm
Nishoogte	min 440
Nisbreedte	min. 560
Nisdiepte (vanaf de datum aan de voorkant van het chassis)	min 550
Speling van de omlijsting aan de voorkant - boven- en zijkanten	min 2

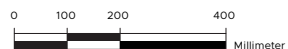
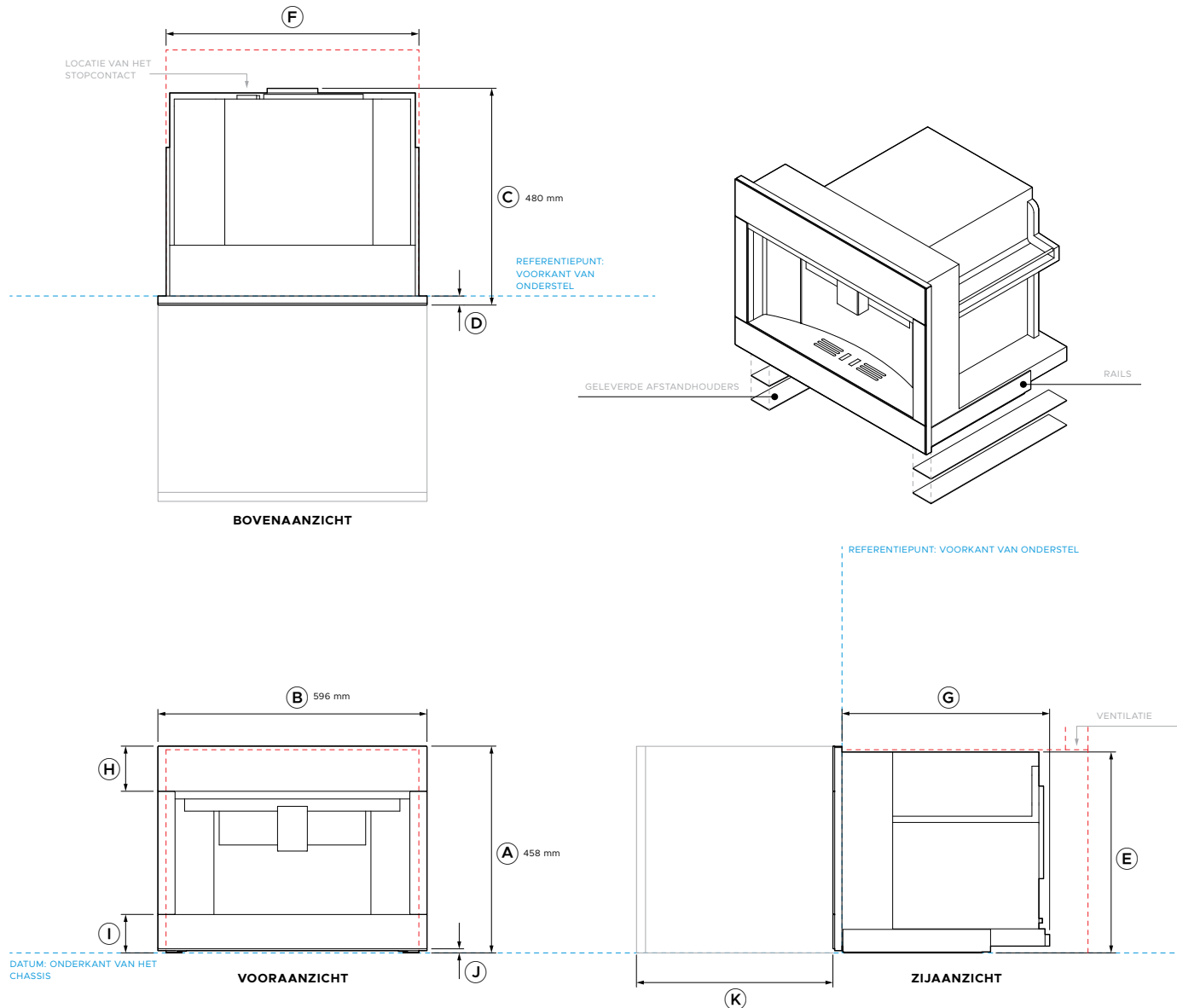
Vereisten voor ventilatie

	mm
Hoogte van de ventilatieopening aan de achterzijde*	min 50
Breedte van de ventilatieopening aan de achterzijde*	min. 560

*Een minimale totale ventilatieoppervlakte van 280 cm² is vereist. De ventilatieopening moet zich aan de achterkant van de nis bevinden en kan aan de basis, zijkanten of bovenkant van de nis worden geplaatst.

----- GEEFT DE PRODUCTDATUM AAN
 - - - - - GEEFT SPELING IN MEUBELS AAN

BELANGRIJKE OPMERKING: In deze handleiding kunnen de afmetingen ±2 mm (1/16") afwijken. Lees de installatiehandleiding voor gedetailleerde informatie over het installeren van het product. Ga voor volledige installatievoorschriften en specificaties naar fisherpaykel.com



Modelnr.:

EB60MSB3
EB60MSG3

60 cm serie 9, minimale stijl, ingebouwde koffiemachine - zwart
60 cm serie 9, minimale stijl, inbouw-koffiemachine - grijs

Productafmetingen

	mm
A Totale hoogte van het product	458
B Totale productbreedte	596
C Totale productdiepte (inclusief stekker)	480
D Diepte van de omlijsting aan de voorkant	20
E Chassishoogte (inclusief zijrails)*	445
F Breedte van het chassis (inclusief zijrails)*	560
G Diepte chassis	460
H Hoogte van bedieningspaneel	100
I Hoogte van de bovenrand van het basispaneel	85
J Hoogte van de onderrand van het basispaneel (vanaf de basisdatum van het chassis)	9
K Verlenging van product	max 435

*Zijrails worden tijdens de installatie aan het product en de meubels bevestigd.

Minimumspeling

	mm
Nishoogte	min 450
Nisbreedte	min. 560
Nisdiepte (vanaf de datum aan de voorkant van het chassis)	min 545
Speling van de omlijsting aan de voorkant - boven- en zijkanten	min 2

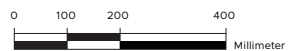
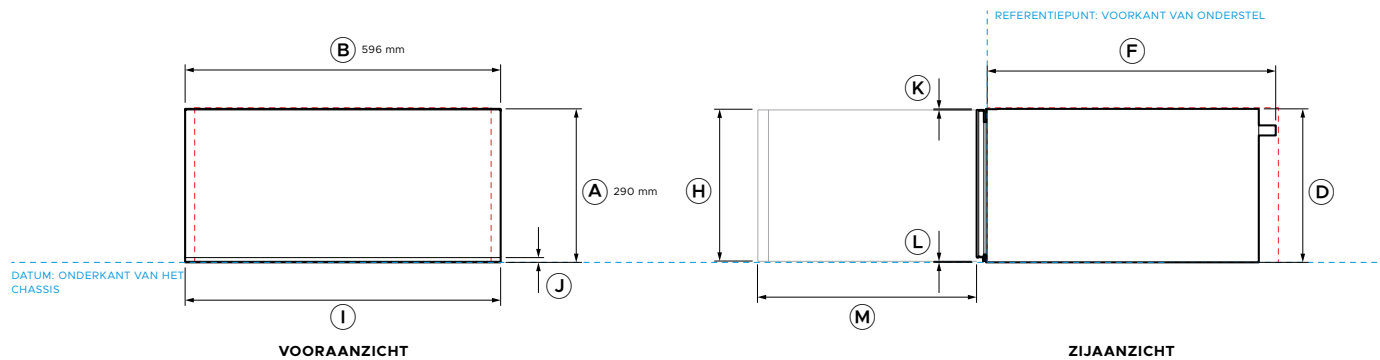
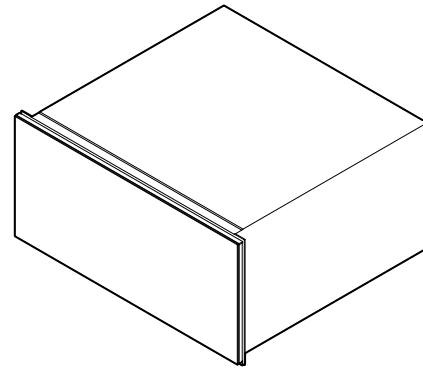
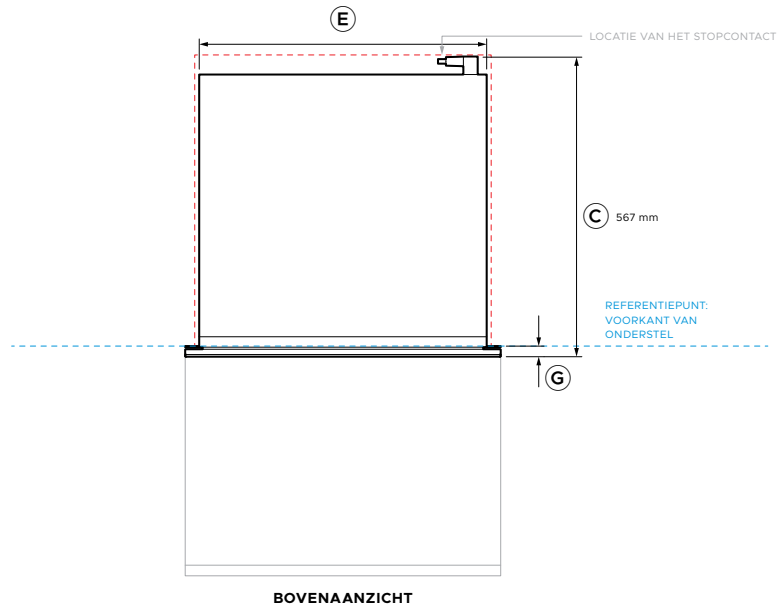
Vereisten voor ventilatie

	mm
Hoogte van de ventilatieopening aan de achterzijde*	min 50
Breedte van de ventilatieopening aan de achterzijde*	min. 560

*Een minimale totale ventilatieoppervlakte van 280 cm² is vereist. De ventilatieopening moet zich aan de achterkant van de nis bevinden en kan aan de basis, zijkanten of bovenkant van de nis worden geplaatst.

----- GEEFT DE PRODUCTDATUM AAN
----- GEEFT SPELING IN MEUBELS AAN

BELANGRIJKE OPMERKING: In deze handleiding kunnen de afmetingen ±2 mm (1/16") afwijken. Lees de installatiehandleiding voor gedetailleerde informatie over het installeren van het product. Ga voor volledige installatievoorschriften en specificaties naar fisherpaykel.com



Modelnr.:	
WB60SMTB3	60 cm, serie 9, minimale stijl, hoge warmhoudlade - zwart
WB60SMTG3	60 cm, serie 9, minimale stijl, hoge warmhoudlade - grijs

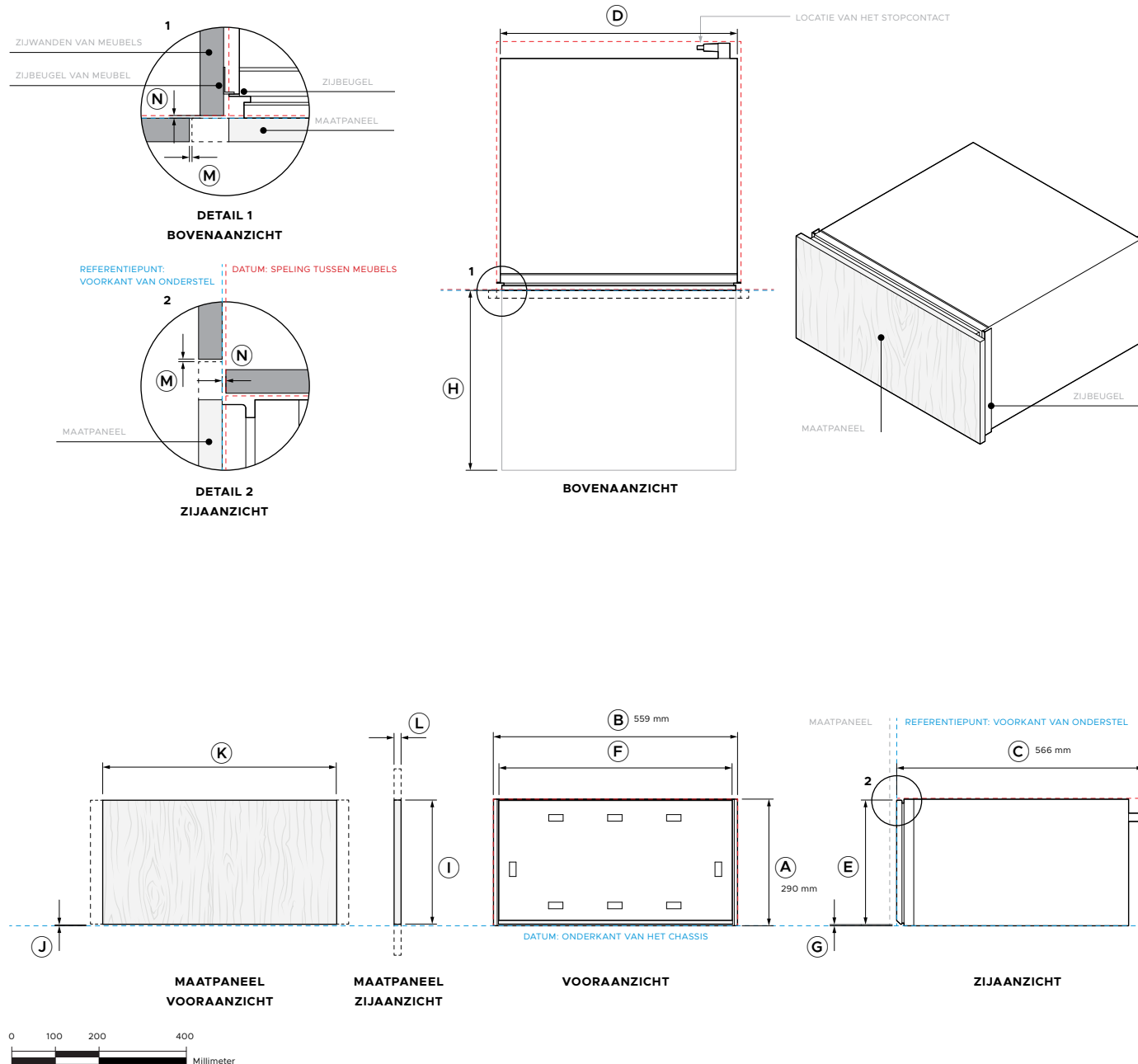
Productafmetingen	mm
A Totale hoogte van het product	290
B Totale productbreedte	596
C Totale productdiepte (inclusief stekker)	567
D Hoogte chassis	290
E Breedte chassis	543
F Diepte chassis	547
G Diepte van de omlijsting aan de voorkant (inclusief flens en voorpaneel)	20
H Hoogte voorpaneel	286
I Breedte voorpaneel	596
J Hoogte van de onderste visuele rand van het voorpaneel (vanaf de basisdatum van het chassis)	9
K Bovenrand van voorpaneel tot bovenkant van chassis	2
L Hoogte van de onderrand van het voorpaneel (vanaf de basisdatum van het chassis)	2
M Verlenging lade	max 414

Minimumspeling	mm
Nishoogte	
- zelfstandige installatie	min 292
- gestapelde installatie	290
Nisbreedte	min. 560
Nisdiepte (vanaf de datum aan de voorkant van het chassis)	min 550
Speling van de omlijsting aan de voorkant - boven- en zijkanten	min 2

Opmerking: 60 cm Fisher & Paykel ovens kunnen direct op de lade worden geïnstalleerd. Een tussenplank is niet vereist.

----- GEEFT DE PRODUCTDATUM AAN
 - - - - - GEEFT SPELING IN MEUBELS AAN

BELANGRIJKE OPMERKING: In deze handleiding kunnen de afmetingen ± 2 mm (1/16") afwijken. Lees de installatiehandleiding voor gedetailleerde informatie over het installeren van het product. Ga voor volledige installatievoorschriften en specificaties naar fisherpaykel.com



Modelnr.:
WB60SDTEI3 60 cm, serie 9, Inbouw-hoge warmhoudlade

Productafmetingen		mm
A	Totale hoogte van het product	290
B	Totale productbreedte	559
C	Totale productdiepte (inclusief stekker en flens)	566
D	Chassisbreedte (exclusief zijbeugels)	543
E	Hoogte van binnenpaneel	284
F	Breedte van binnenpaneel	536
G	Hoogte van de onderrand van het binnenpaneel	2
H	Verlenging lade	max 414
Maatpaneelafmetingen		mm
I	Hoogte van maatpaneel	min 286
J	Hoogte van de onderrand van het maatpaneel boven de basisdatum	max 2
K	Breedte van maatpaneel	min 536
	Breedte van maatpaneel die overeenkomt met F&P 60cm-producten	596
L	Dikte van maatpaneel	min 16
	Gewicht van maatpaneel	max 5 kg

Opmerking: Het maatpaneel kan aan alle zijden worden verlengd. Na installatie kan het paneel verticaal worden afgesteld om uit te lijnen met aangrenzende meubels.

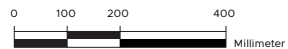
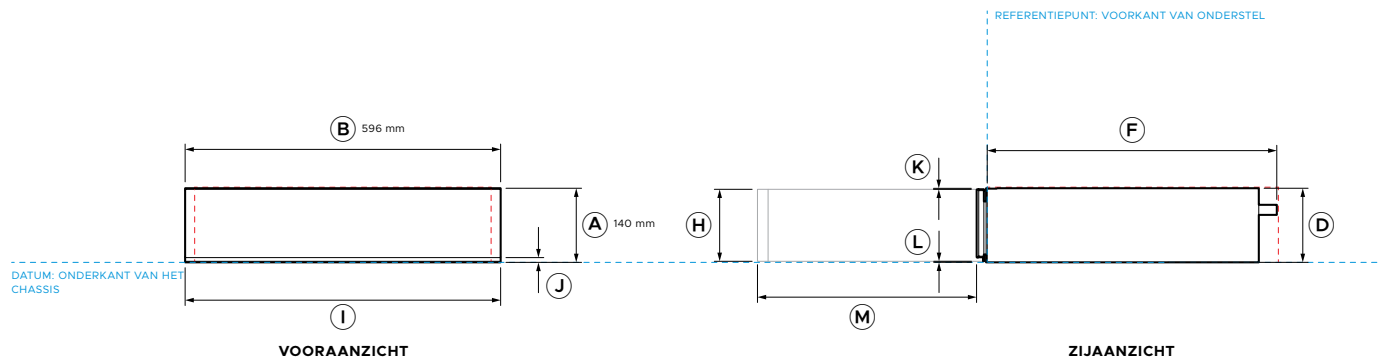
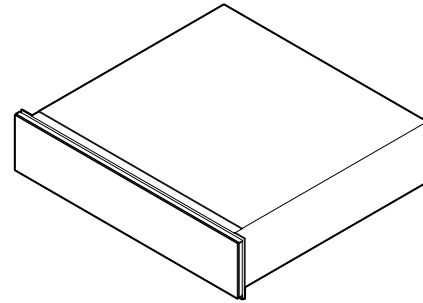
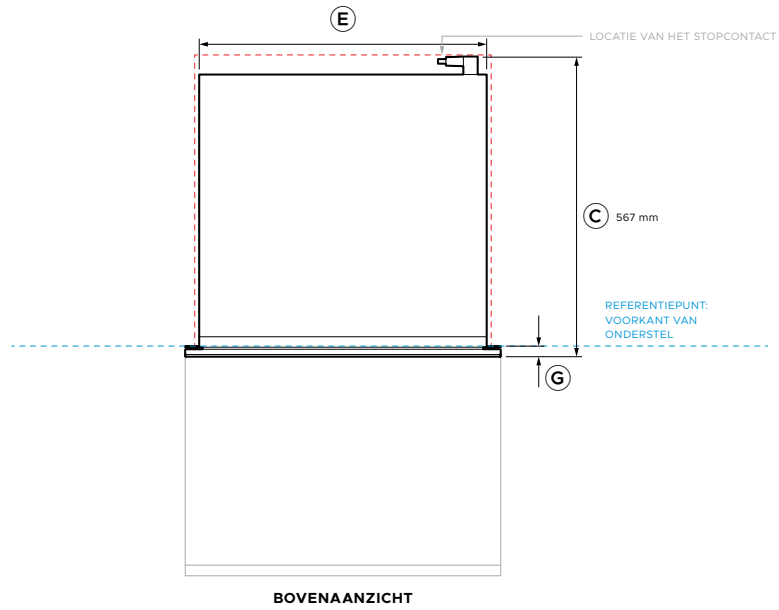
Minimumspeling		mm
Nishoogte		
- zelfstandige installatie		min 292
- gestapelde installatie		290
Nisbreedte		min 560 max 568
Nisdiepte		min 570
M	Speling van het maatpaneel - boven- en zijkanten	min 2
N	Push-to-open speling*	min 2

*Vereiste opening tussen de achterkant van het maatpaneel en de kastomlijsting voor push-to-open bediening. Inclusief afstandhouder voor installatie.

Opmerking: 60 cm Fisher & Paykel ovens kunnen direct op de lade worden geïnstalleerd. Een tussenplank is niet vereist.

----- GEEFT DE PRODUCTDATUM AAN
 - - - - - GEEFT SPELING IN MEUBELS AAN

BELANGRIJKE OPMERKING: In deze handleiding kunnen de afmetingen ±2 mm (1/16") afwijken. Lees de installatiehandleiding voor gedetailleerde informatie over het installeren van het product. Ga voor volledige installatievoorschriften en specificaties naar fisherpaykel.com



Modelnr.:

WB60SMB3
WB60SMG3

60 cm, serie 9, minimale stijl, warmhoudlade - zwart
60 cm, serie 9, minimale stijl, warmhoudlade - grijs

Productafmetingen

	mm
A Totale hoogte van het product	140
B Totale productbreedte	596
C Totale productdiepte (inclusief stekker)	567
D Hoogte chassis	140
E Breedte chassis	543
F Diepte chassis	547
G Diepte van de omlijsting aan de voorkant (inclusief flens en voorpaneel)	20
H Hoogte voorpaneel	136
I Breedte voorpaneel	596
J Hoogte van de onderste visuele rand van het voorpaneel (vanaf de basisdatum van het chassis)	9
K Bovenrand van voorpaneel tot bovenkant van chassis	2
L Hoogte van de onderrand van het voorpaneel (vanaf de basisdatum van het chassis)	2
M Verlenging lade	max 414

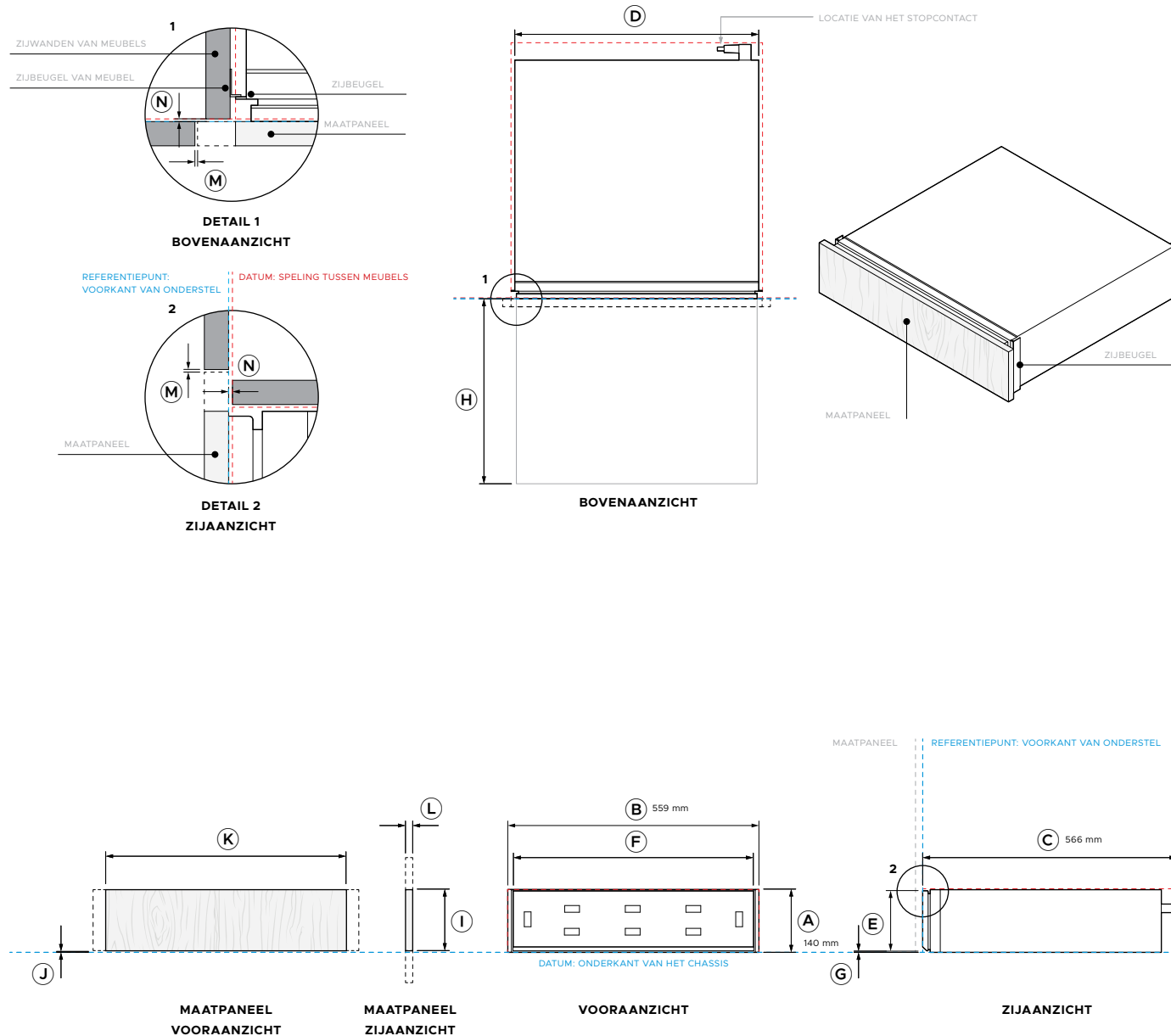
Minimumspeling

	mm
Nishoogte	
- zelfstandige installatie	min 142
- gestapelde installatie	140
Nisbreedte	min. 560
Nisdiepte (vanaf de datum aan de voorkant van het chassis)	min 550
Speling van de omlijsting aan de voorkant - boven- en zijkanten	min 2

Opmerking: 60 cm Fisher & Paykel ovens kunnen direct op de lade worden geïnstalleerd. Een tussenplank is niet vereist.

----- GEEFT DE PRODUCTDATUM AAN
----- GEEFT SPELING IN MEUBELS AAN

BELANGRIJKE OPMERKING: In deze handleiding kunnen de afmetingen ± 2 mm (1/16") afwijken. Lees de installatiehandleiding voor gedetailleerde informatie over het installeren van het product. Ga voor volledige installatievoorschriften en specificaties naar fisherpaykel.com



Modelnr.:

WB60SDEI3

60 cm, serie 9, Inbouw-warmhoudlade

Productafmetingen

	mm
A Totale hoogte van het product	140
B Totale productbreedte	559
C Totale productdiepte (inclusief stekker en flens)	566
D Chassisbreedte (exclusief zijbeugels)	543
E Hoogte van binnenpaneel	134
F Breedte van binnenpaneel	536
G Hoogte van de onderrand van het binnenpaneel	2
H Verlenging lade	max 414

Maatpaneelafmetingen

	mm
I Hoogte van maatpaneel	min 136
J Hoogte van de onderrand van het maatpaneel boven de basisdatum	max 2
K Breedte van maatpaneel	min 536
Breedte van maatpaneel die overeenkomt met F&P 60cm-producten	596
L Dikte van maatpaneel	min 16
Gewicht van maatpaneel	max 5 kg

Opmerking: Het maatpaneel kan aan alle zijden worden verlengd. Na installatie kan het paneel verticaal worden afgesteld om uit te lijnen met aangrenzende meubels.

Minimumspeling

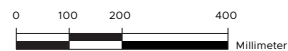
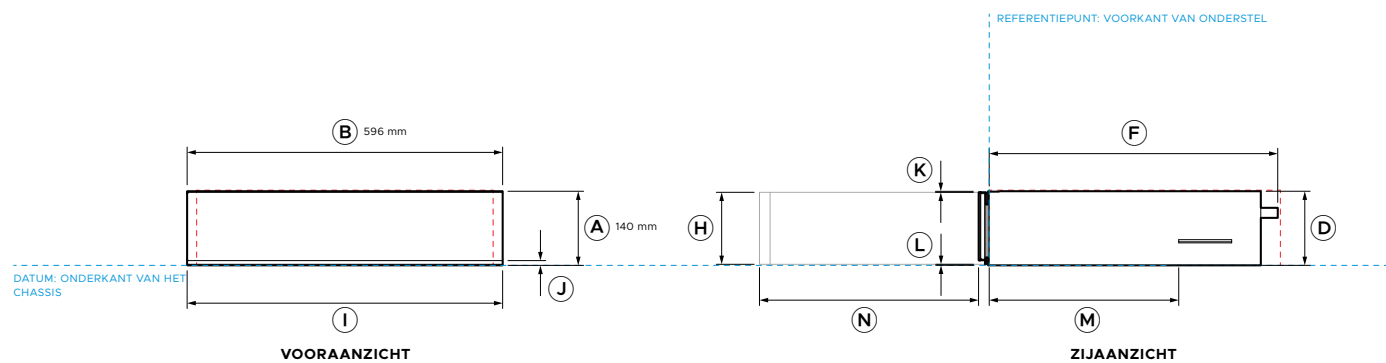
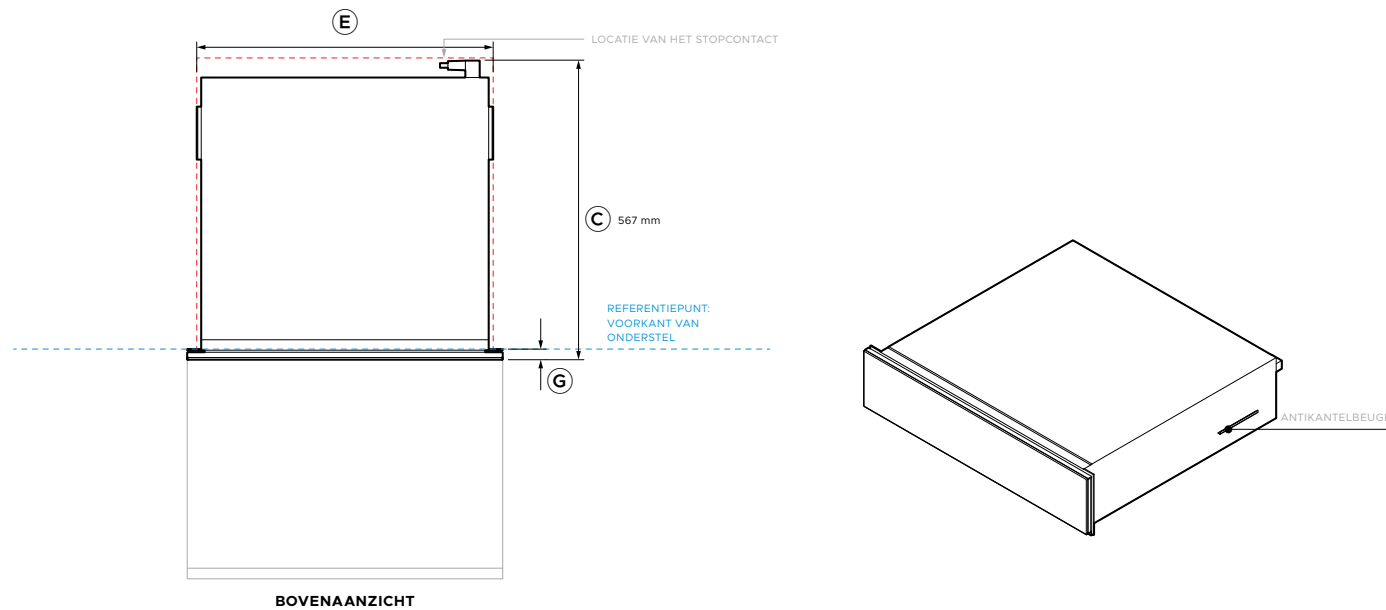
	mm
Nishoogte	
- zelfstandige installatie	min 142
- gestapelde installatie	140
Nisbreedte	min 560 max 568
Nisdiepte	min 570
M Speling van het maatpaneel - boven- en zijkanten	min 2
N Push-to-open speling*	min 2

*Vereiste opening tussen de achterkant van het maatpaneel en de kastomlijsting voor push-to-open bediening. Inclusief afstandhouder voor installatie.

Opmerking: 60 cm Fisher & Paykel ovens kunnen direct op de lade worden geïnstalleerd. Een tussenplank is niet vereist.

----- GEEFT DE PRODUCTDATUM AAN
 - - - - - GEEFT SPELING IN MEUBELS AAN

BELANGRIJKE OPMERKING: In deze handleiding kunnen de afmetingen ±2 mm (1/16") afwijken. Lees de installatiehandleiding voor gedetailleerde informatie over het installeren van het product. Ga voor volledige installatievoorschriften en specificaties naar fisherpaykel.com



Modelnr.:	
VB60SMB3	60 cm, serie 9, minimale stijl, vacuümverzegelingslade - zwart
VB60SMG3	60 cm, serie 9, minimale stijl, vacuümverzegelingslade - grijs

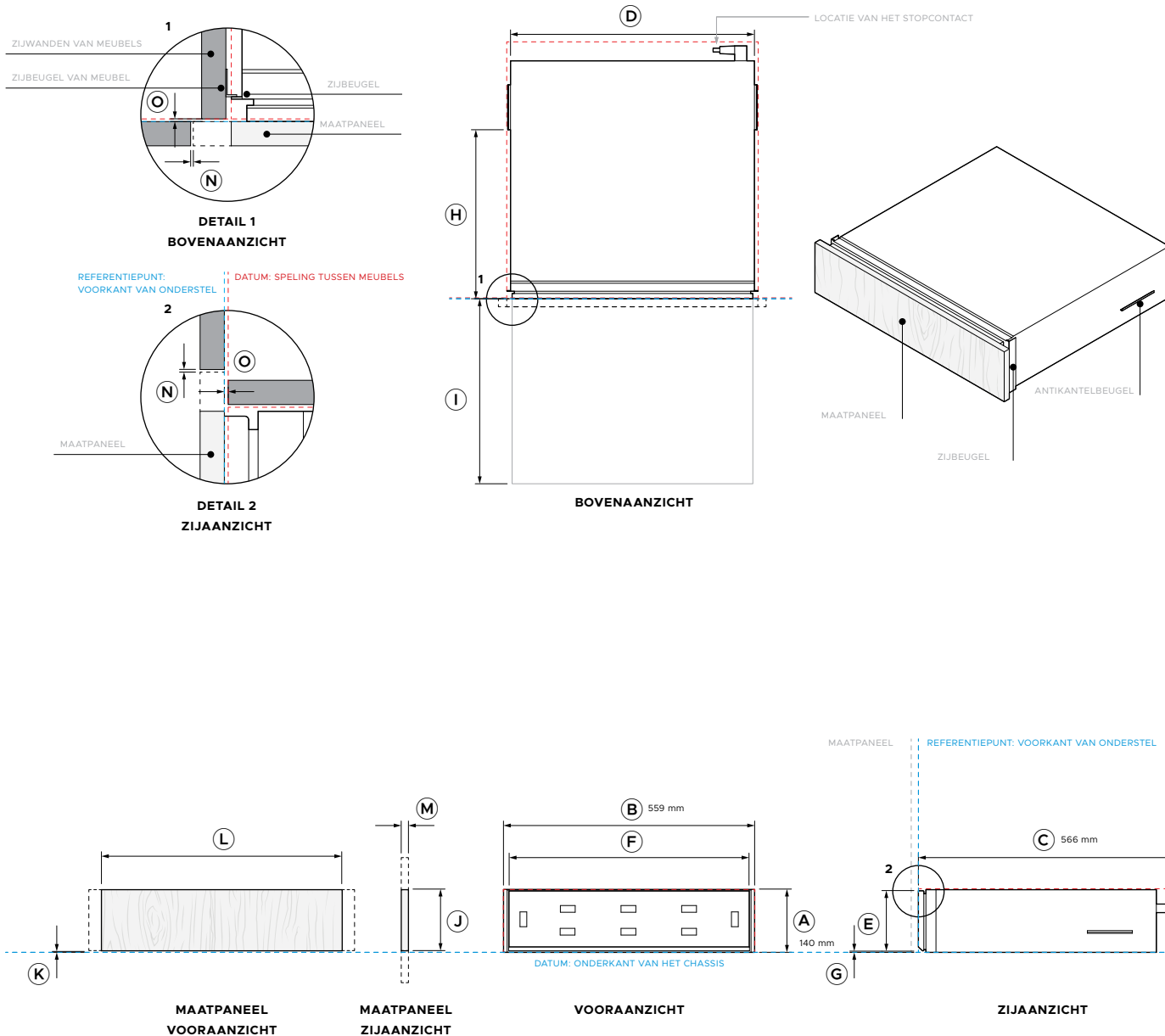
Productafmetingen	mm
A Totale hoogte van het product	140
B Totale productbreedte	596
C Totale productdiepte (inclusief stekker)	565
D Hoogte chassis	140
E Breedte chassis	556
F Diepte chassis	545
G Diepte van de omlijsting aan de voorkant (inclusief flens en voorpaneel)	20
H Hoogte voorpaneel	136
I Breedte voorpaneel	596
J Hoogte van de onderste visuele rand van het voorpaneel (vanaf de basisdatum van het chassis)	9
K Bovenrand van voorpaneel tot bovenkant van chassis	2
L Hoogte van de onderrand van het voorpaneel (vanaf de basisdatum van het chassis)	2
M Antikantelbeugel aan de voorkant van het chassis	358
N Verlenging lade	max 414

Minimumspeling	mm
Nishoogte	
- zelfstandige installatie	min 142
- gestapelde installatie	140
Nisbreedte	min. 560
Nisdiepte (vanaf de datum aan de voorkant van het chassis)	min 550
Speling van de omlijsting aan de voorkant - boven- en zijkanten	min 2

Opmerking: 60 cm Fisher & Paykel ovens kunnen direct op de lade worden geïnstalleerd. Een tussenplank is niet vereist.

----- GEEFT DE PRODUCTDATUM AAN
 - - - - - GEEFT SPELING IN MEUBELS AAN

BELANGRIJKE OPMERKING: In deze handleiding kunnen de afmetingen ± 2 mm (1/16") afwijken. Lees de installatiehandleiding voor gedetailleerde informatie over het installeren van het product. Ga voor volledige installatievoorschriften en specificaties naar fisherpaykel.com



Modelnr.:
VB60SDEI3 60 cm, serie 9, inbouw-vacuÛmverzegelingslade

Productafmetingen	mm
A Totale hoogte van het product	140
B Totale productbreedte	559
C Totale productdiepte (inclusief stekker en flens)	563
D Chassisbreedte (exclusief zijbeugels)	543
E Hoogte van binnenpaneel	134
F Breedte van binnenpaneel	536
G Hoogte van de onderrand van het binnenpaneel	2
H Antikantelbeugel aan de voorkant van het chassis	376
I Verlenging lade	max 414

Maatpaneelafmetingen	mm
J Hoogte van maatpaneel	min 136
K Hoogte van de onderrand van het maatpaneel boven de basisdatum	max 2
L Breedte van maatpaneel	min 536
Breedte van maatpaneel die overeenkomt met F&P 60cm-producten	596
M Dikte van maatpaneel	min 16
Gewicht van maatpaneel	max 5 kg

Opmerking: Het maatpaneel kan aan alle zijden worden verlengd. Na installatie kan het paneel verticaal worden afgesteld om uit te lijnen met aangrenzende meubels.

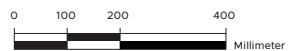
Minimumspeling	mm
Nishoogte	
- zelfstandige installatie	min 142
- gestapelde installatie	140
Nisbreedte	min 560 max 568
Nisdiepte	min 570
N Speling van het maatpaneel - boven- en zijkanten	min 2
O Push-to-open speling*	min 2

*Vereiste opening tussen de achterkant van het maatpaneel en de kastomlijsting voor push-to-open bediening. Inclusief afstandhouder voor installatie.

Opmerking: 60 cm Fisher & Paykel ovens kunnen direct op de lade worden geïnstalleerd. Een tussenplank is niet vereist.

----- GEEFT DE PRODUCTDATUM AAN
 - - - - - GEEFT SPELING IN MEUBELS AAN

BELANGRIJKE OPMERKING: In deze handleiding kunnen de afmetingen ±2 mm (1/16") afwijken. Lees de installatiehandleiding voor gedetailleerde informatie over het installeren van het product. Ga voor volledige installatievoorschriften en specificaties naar fisherpaykel.com



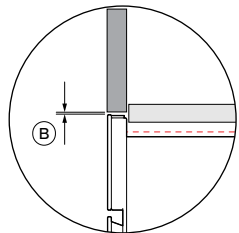
PLANNINGSOVERWEGINGEN

SPELING TUSSEN MEUBELS

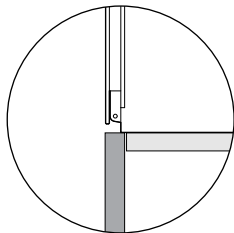
SPELINGEN		mm
A	Voorpaneel en maatpaneel - zijkanten	min 2
B	Voor-/maatpaneel speling - boven	min 2

ONDERBANK

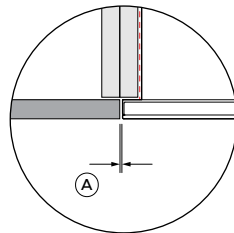
Als u een kookplaat boven de oven installeert, zorg er dan voor dat er voldoende speling is voor de kookplaat, conform de voorschriften van de fabrikant van de kookplaat.



DETAIL 1
ZIJAAANZICHT

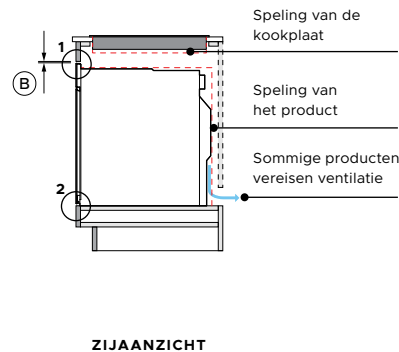
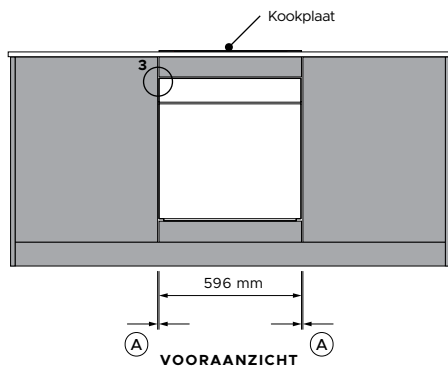


DETAIL 2
ZIJAAANZICHT



DETAIL 3
BOVENAANZICHT

Producten hebben geen speling aan de bodem nodig tussen het product en het voorpaneel van de kast of het apparaat.



INSTALLATIE

ENKELE

Ga naar de sectie 'Gegevensbladen' in deze planningsgids voor details.

GESTAPELD OF ROOSTER

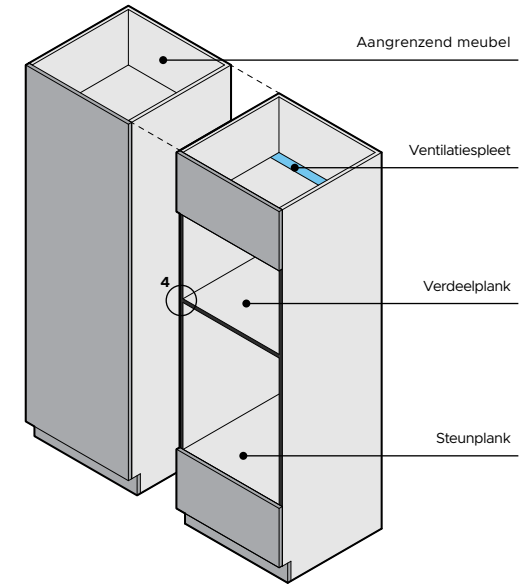
Ga naar het gedeelte 'Stapelhoogte' in deze planningsgids voor details.

ZWART BOTSEND

Zwarte randafwerking wordt aanbevolen op alle voorpanelen en openingen op productlocaties en op kastpanelen aan de zijkant waar een terugsnede bestaat.

VERDEELPLANK

Als het voorpaneel van het apparaat dikker is dan het voorpaneel van de kast, stel dan de diepte van de verdeelplank aan, zodat de oven vlak met de voorkant van de kast ligt.

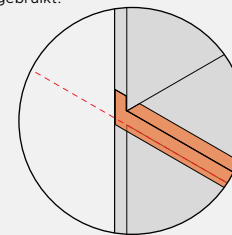


RANDLIJST VAN HET OVENMEUBEL (OPTIONEEL)

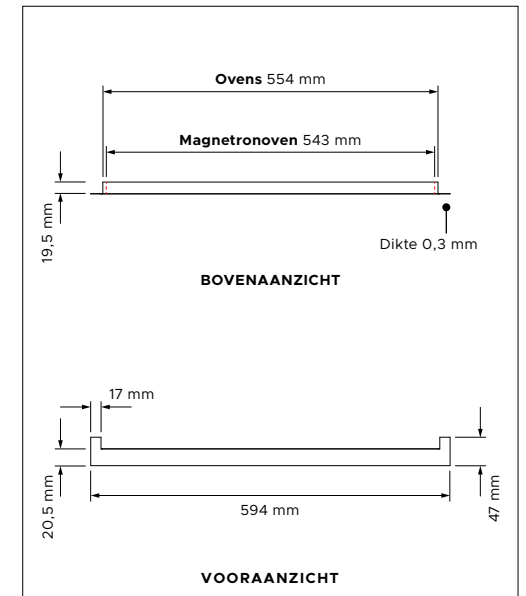
Bij alle ovens wordt een optionele zwarte randlijst geleverd.

Controleer voor de installatie de afwerkingshoogte ten opzichte van verdeelplanken of steunplanken. Maak indien nodig inkepingen en snijd de randlijst op de juiste hoogte om interferentie te voorkomen.

Opmerking: magnetron-ovens hebben een andere trimbreedte. Zorg ervoor dat voor elk apparaat de juiste randlijst is gebruikt.

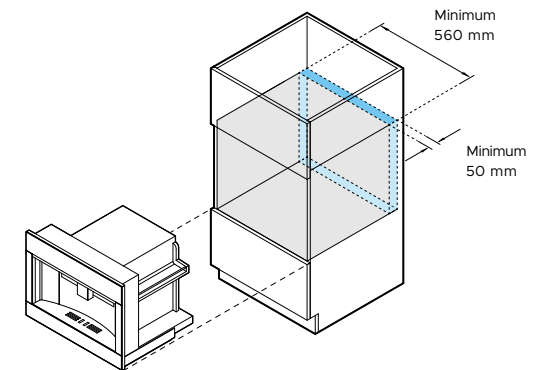
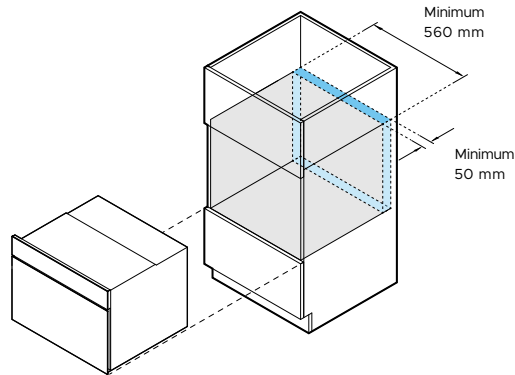
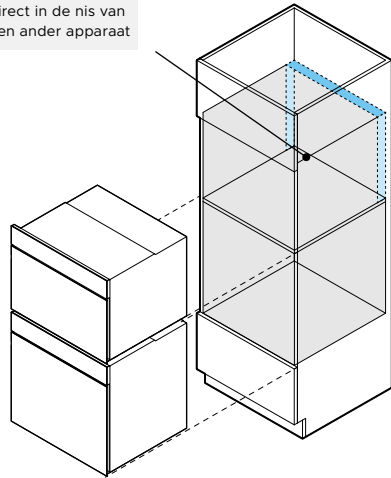


DETAIL 4
ISOMETRISCHE WEERGAVE



De modellen die in deze planningsgids worden getoond, zijn mogelijk niet in alle markten beschikbaar en kunnen op elk moment worden gewijzigd. Productspecificaties kunnen afwijken van de afbeeldingen. Deze planningsgids mag niet worden gebruikt als installatiehandleiding voor welk product dan ook. Meer informatie is nodig om de hier getoonde producten veilig en correct te installeren. Een specifieke installatiehandleiding is beschikbaar bij het product bij levering en op onze website fisherpaykel.com

Ventileer niet direct in de nis van een ander apparaat



Opties voor het totaal minimum ventilatiegebied

VENTILATIE

Ventilatie is vereist om de goede prestatie van bepaalde producten te waarborgen.

Mogelijke ventilatielocaties:

- Ruimte achter de kast
- Bovenste nis (geen productnis)
- Plintnis
- Aangrenzend meubel (geen nis van product)

Kastje met achterpaneel of geïnstalleerd tegen een muur:

Kies een van de hierboven genoemde ventilatielocaties die het vereiste minimale ventilatiegebied biedt.

Kastje zonder achterpaneel:

Als de kast zonder achterpaneel is vervaardigd en niet direct tegen een muur is geplaatst, zorgt de open achterkant voor voldoende ventilatie.

Ventileer niet direct in de nis van een ander apparaat.

COMPACTE MAGNETRONOVEN

OM60NMUNB5, OM60NMUNG5

PLAATSING VAN DE VENTILATIE

Totale minimale ventilatieoppervlakte	280 cm ² of 50 mm x 560 mm
Ventilatie-opties van nis	basis, zijkanten, bovenkant of achterkant

INGEBOUWDE KOFFIEMACHINE

EB60MSB3, EB60MSG3

PLAATSING VAN DE VENTILATIE

Totale minimale ventilatieoppervlakte	280 cm ² of 50 mm x 560 mm
Ventilatie-opties van nis	basis, zijkanten, bovenkant of achterkant

De modellen die in deze planningsgids worden getoond, zijn mogelijk niet in alle markten beschikbaar en kunnen op elk moment worden gewijzigd. Productspecificaties kunnen afwijken van de afbeeldingen. Deze planningsgids mag niet worden gebruikt als installatiehandleiding voor welk product dan ook. Meer informatie is nodig om de hier getoonde producten veilig en correct te installeren. Een specifieke installatiehandleiding is beschikbaar bij het product bij levering en op onze website fisherpaykel.com

STAPELHOOGTE

De stapelhoogte is de totale producthoogte met minimale ruimte boven het bedieningspaneel of voorpaneel van het apparaat.

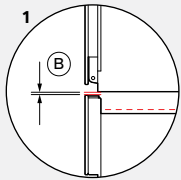
A Totale hoogte van het product

+

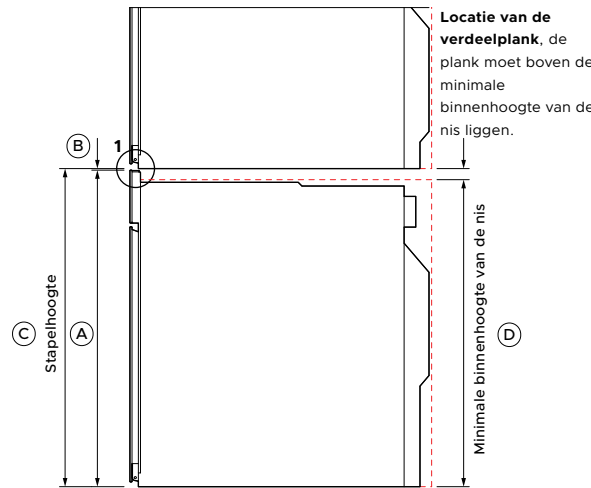
B Minimale speling boven voorkant van apparaat/maatpaneel tot het bovenste apparaat

=

C stapelhoogte



DETAIL 1
ZIJAAZICHT



Locatie van de **verdeelplank**, de plank moet boven de minimale binnenhoogte van de nis liggen.

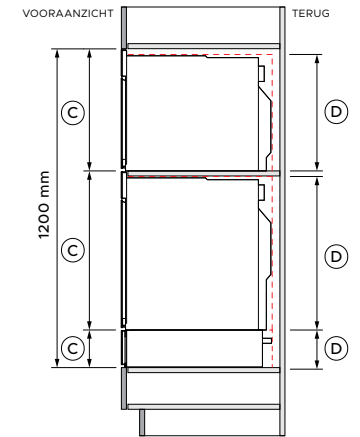
ZIJAAZICHT

Voor sommige producten is een luchtventilatie aan de achterkant van meubels vereist.

Verdeelplanken zijn nodig om gestapelde apparaten te ondersteunen en de juiste speling te bereiken.

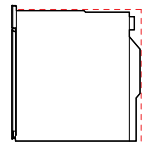
Verdeelplanken moeten worden gemaakt van materiaal dat het gewicht van de apparaten kan dragen. Zorg ervoor dat het product geen gewicht draagt van meubels of producten die erboven zijn geïnstalleerd.

Laden kunnen een 60 cm Fisher & Paykel oven volledig ondersteunen. Een tussenplank is niet nodig.

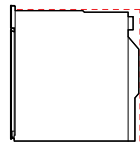


VOORBEELD
ZIJAAZICHT

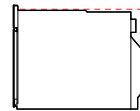
MINIMALE BINNEN-HOOGTE VAN DE NIS



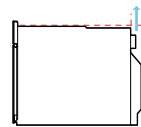
PYROLYTISCHE OVEN
OB60SAMPUNB5,
OB60SAMPUNG5



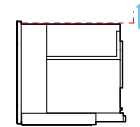
COMBI-STOOMOVEN
OS60SAMHUNB5,
OS60SAMHUNG5



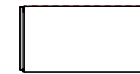
COMPACTE COMBI-STOOMOVEN
OS60NAMHUNB5,
OS60NAMHUNG5



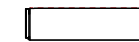
COMPACTE COMBI-MAGNETRONOVEN
OM60NMUNB5,
OM60NMUNG5



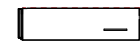
INGEBOUWDE KOFFIEMACHINE
EB60MSB3, EB60MSG3



HOGE WARMHOUDLADE
WB60SMTB3,
WB60SMTG3
INBOUW-HOGE WARMHOUDLADE
WB60SDTEI3



WARMHOUDLADE
WB60SMB3, WB60SMG3
INBOUW-WARMHOUDLADE
WB60SDEI3



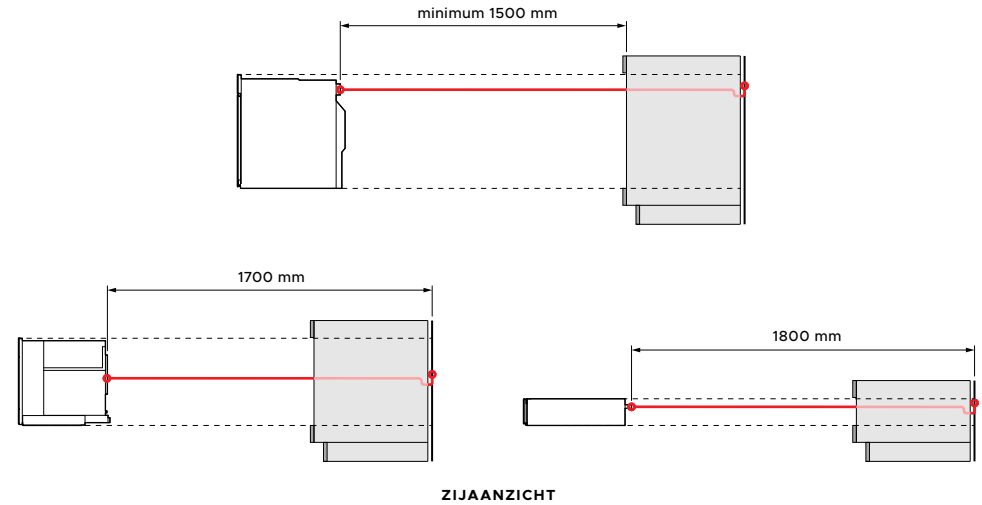
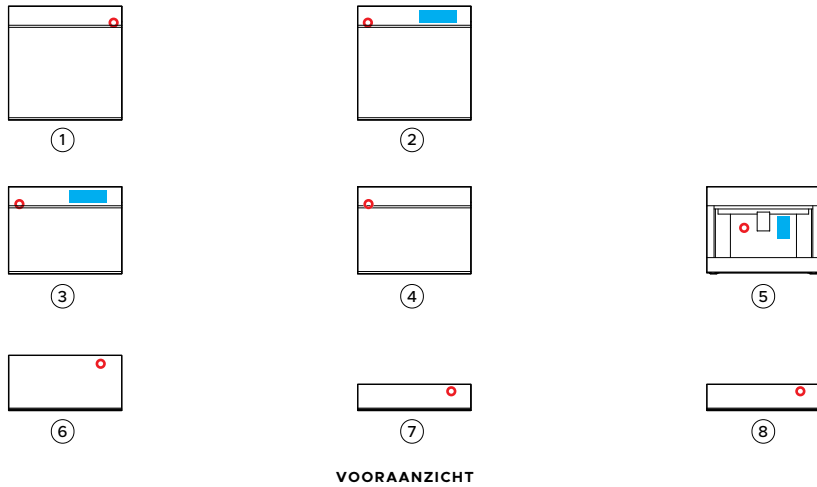
VACUÛMVERZEGELING-SLADE
VB60SMB3, VB60SMG3
INBOUW-VACUÛMVERZEGELINGSLADE
VB60SDEI3

AFMETINGEN	mm	mm	mm	mm	mm	mm	mm	mm	mm
A Totale hoogte van het product	598	598	458	458	458	290	140	140	140
B Minimale speling boven voorkant van apparaat/maatpaneel	2	2	2	2	2	-	-	-	-
C Stapelhoogte	600	600	460	460	460	290*	140*	140*	140*
D Minimum nishoogte	580	580	440	440	450	290	140	140	140

*60 cm Fisher & Paykel-ovens kunnen direct op de lade worden geïnstalleerd. Een tussenplank is niet vereist. Opmerking: zelfstandige installatie van lade vereisten minimumspeling aan de bovenkant. Bekijk de sectie 'Gegevensbladen' van deze planningsgids voor meer informatie.

De modellen die in deze planningsgids worden getoond, zijn mogelijk niet in alle markten beschikbaar en kunnen op elk moment worden gewijzigd. Productspecificaties kunnen afwijken van de afbeeldingen. Deze planningsgids mag niet worden gebruikt als installatiehandleiding voor welk product dan ook. Meer informatie is nodig om de hier getoonde producten veilig en correct te installeren. Een specifieke installatiehandleiding is beschikbaar bij het product bij levering en op onze website fisherpaykel.com

VOORZIENINGEN



VERBINDING

De verbindingen kunnen zich in een aangrenzende kast aan weerszijden van het apparaat bevinden. Zorg ervoor dat er na de installatie stroom beschikbaar blijft voor eventueel toekomstig productonderhoud.

STROOMVERBINDING LOCATIE VAN HET WATERRESERVOIR

VASTBEDRAAD

De elektricien moet een vrije lengte van de voedingskabel voorzien die minstens 1500 mm voor de onderkant van de rand van de nisopening uitsteekt.

Raadpleeg de installatiehandleiding voor meer informatie over elektriciteitsvereisten.

	PYROLYTISCHE OVEN	COMBI-STOOFOVEN	COMPACTE COMBI-STOOFOVEN	COMPACTE COMBI-MAGNETRONOVEN	INGEBOUWDE KOFFIEMACHINE	HOGE WARMHOULADES	WARMHOULADE	VACUÛMVERZEGELING-SLADES
SERIE 11	1 OB60SAMPUNB5 OB60SAMPUNG5	2 OS60SAMHUNB5 OS60SAMHUNG5	3 OS60NAMHUNB5 OS60NAMHUNG5	4 OM60NMUNB5 OM60NMUNG5				
SERIE 9					5 EB60MSB3 EB60MSG3	6 WB60SMTB3 WB60SMTG3 WB60SDTEI3	7 WB60SMB3 WB60SMG3 WB60SDEI3	8 VB60SMB3 VB60SMG3 VB60SDEI3
STROOMVERBINDING								
Verbinding	Vast bedraad min 1500 mm	Vast bedraad min 1500 mm	Vast bedraad min 1500 mm	Vast bedraad min 1500 mm	Flex-snoer 1700 mm	Flex-snoer 1800 mm	Flex-snoer 1800 mm	Flex-snoer 1800 mm
Locatie	rechtsboven	linksboven	linksboven	linksboven	midden links	rechtsboven	rechtsboven	rechtsboven
ELEKTRISCH								
Speciaal circuit (A)	16	16	16	16	10	10	10	10
Nominaal vermogen (W)	2800 - 3300	2800 - 3300	2800 - 3300	3350 - 3800	1350	810	810	320
Toevoer (Hz)	50	50	50	50	50	50	50	50
Spanning (V)	220 - 240	220 - 240	220 - 240	220 - 240	220 - 240	220 - 240	220 - 240	220 - 240

Let op: meerdere productinstallaties vereisen het ontwerp van stopcontacten volgens lokale voorschriften.

De modellen die in deze planningsgids worden getoond, zijn mogelijk niet in alle markten beschikbaar en kunnen op elk moment worden gewijzigd. Productspecificaties kunnen afwijken van de afbeeldingen. Deze planningsgids mag niet worden gebruikt als installatiehandleiding voor welk product dan ook. Meer informatie is nodig om de hier getoonde producten veilig en correct te installeren. Een specifieke installatiehandleiding is beschikbaar bij het product bij levering en op onze website fisherpaykel.com

