

---

# VAKUMOINTILAATIKKO ASENNUKSESSA HUOMIOITAVAT ASIAT

---

Pääsy tuotetietoihin

59

Sähköliitäntä

62

**FISHER & PAYKEL**

NZ AU UK IE SG EU

**MINIMALISTINEN**

VB60SMG3 VB60SMB3

**CONTEMPORARY**

VB60SCX3

**INTEGROITU**

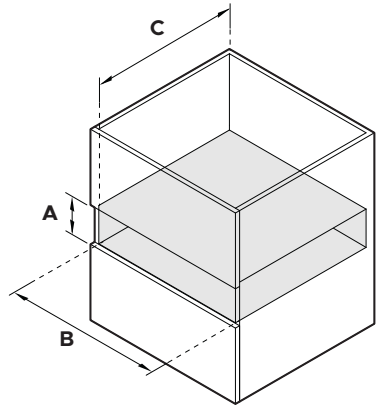
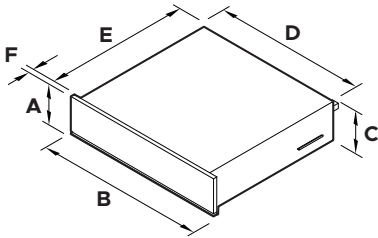
VB60SDEI3



Täydelliset tuote-, kaapisto- ja palvelutiedot löytyvät suunnitteluoppaasta. Pääset suunnitteluoppaaseen skannaamalla QR-koodin tai vieraillemalla osoitteessa [fisherpaykel.com/specify](https://fisherpaykel.com/specify). Etsi laitetyyppin, tuotenimen tai mallikoodin mukaan.

## MINIMALISTINEN

VB6OSMG3 VB6OSMB3



TUOTTEEN MITAT	mm
<b>A</b> Kokonaiskorkeus	140
<b>B</b> Kokonaisleveys	596
<b>C</b> Rungon korkeus	140
<b>D</b> Rungon leveys	556
<b>E</b> Rungon syvyys	545
<b>F</b> Ohjauspaneelin paksuus	20

SYVENNYKSEN MITAT	mm
<b>A</b> Syvennyksen sisäpuolen vähimmäiskorkeus	142
<b>B</b> Syvennyksen sisäpuolen vähimmäisleveys	560
<b>C</b> Syvennyksen sisäpuolen vähimmäissyvyys*	550
Suosittelun kaapin korkeus	144
Suosittelun kaapin leveys	600

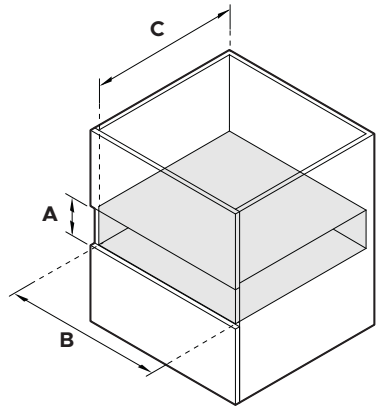
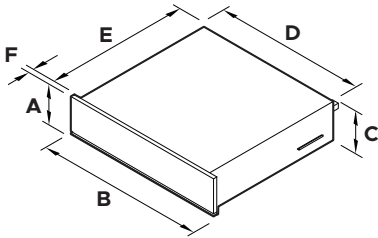
\*Mitattu rungosta edestä.

\*Sivukiinnikkeet ja kaatumisesteet sisältävät



Täydelliset tuote-, kaapisto- ja palvelutiedot löytyvät suunnitteluoppaasta. Pääset suunnitteluoppaaseen skannaamalla QR-koodin tai vieraillemalla osoitteessa [fisherpaykel.com/specify](https://fisherpaykel.com/specify). Etsi laitetyypin, tuotenimen tai mallikoodin mukaan.

## MODERNI VB60SCX3



TUOTTEEN MITAT	mm
<b>A</b> Kokonaiskorkeus	140
<b>B</b> Kokonaisleveys	596
<b>C</b> Rungon korkeus	140
<b>D</b> Rungon leveys	556
<b>E</b> Rungon syvyys	545
<b>F</b> Ohjauspaneelin paksuus	20

SYVENNYKSEN MITAT	mm
<b>A</b> Syvennyksen sisäpuolen vähimmäiskorkeus	142
<b>B</b> Syvennyksen sisäpuolen vähimmäisleveys	560
<b>C</b> Syvennyksen sisäpuolen vähimmäissyvyys*	550
Suosittelun kaapin korkeus	144
Suosittelun kaapin leveys	600

\*Mitattu rungosta edestä.

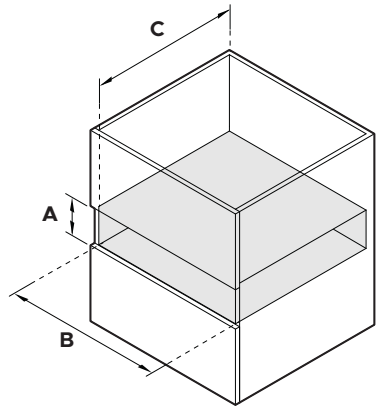
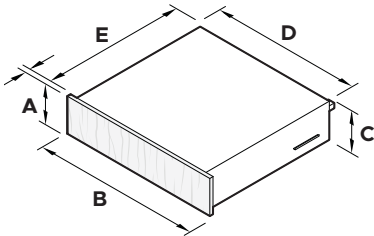
\*Sivukiinnikkeet ja kaatumisesteet sisältävät



Täydelliset tuote-, kaapisto- ja palvelutiedot löytyvät suunnitteluoppaasta. Pääset suunnitteluoppaaseen skannaamalla QR-koodin tai vieraillemalla osoitteessa [fisherpaykel.com/specify](https://fisherpaykel.com/specify). Etsi laitetyypin, tuotenimen tai mallikoodin mukaan.

## INTEGROITU

VB60SDEI3



PRODUCT DIMENSIONS		mm
<b>A</b>	Overall height	140
<b>B</b>	Overall width*	596
<b>C</b>	Chassis height	140
<b>D</b>	Chassis width	559
<b>E</b>	Chassis depth	563
<b>F</b>	Control panel thickness	min 16

CAVITY DIMENSIONS		mm
<b>A</b>	Minimum inside height of cavity	142
<b>B</b>	Minimum inside width of cavity	560
<b>C</b>	Minimum inside depth of cavity*	570
	Recommended cabinet height	144
	Recommended cabinet width	600

\*Mitattu rungon edestä.

\*Sivukiinnikkeet ja kaatumisesteet sisältävät

# SÄHKÖKYTKENÄT

<b>TEKNISET TIEDOT</b>	<b>VB60-MALLIT</b>
PALVELU (A)	10
SYÖTTÖ (Hz)	50
JÄNNITE (V)	220–240 V

