
保温抽屉 安装考虑事项

查看您的产品规格

10

电气连接

13

FISHER & PAYKEL

CN

简约型

WB60SMG3, WB60SMB3

现代型

WB60SCX3

嵌入式

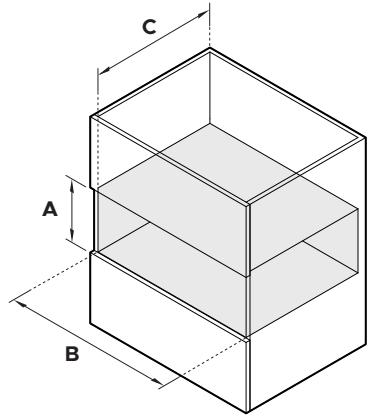
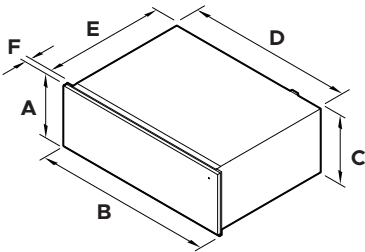
WB60SDEI3



关于完整的产品、安装柜和维修规格，请参阅《规划指南》。要查看《规划指南》，请扫描二维码或访问 fisherpaykel.com/specify。按电器类型、产品名称或型号代码搜索。

简约型

WB60SMG3, WB60SMB3



产品尺寸	毫米
A 总高度	140
B 总宽度	596
C 背板高度	140
D 机壳宽度	543
E 背板深度	547
F 控制面板厚度	20

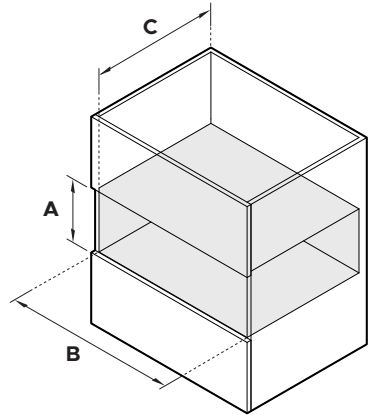
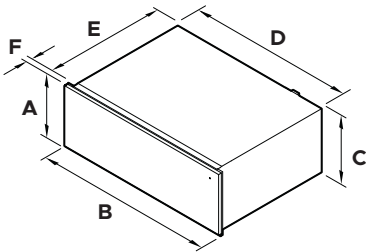
橱柜尺寸	毫米
A 安装柜内部最小高度	142
B 安装柜内部最小宽度	560
C 安装柜内部最小深度*	550
建议安装柜高度	144
建议安装柜宽度	600

*从机壳前端测量。



关于完整的产品、安装柜和维修规格，请参阅《规划指南》。要查看《规划指南》，请扫描二维码或访问 fisherpaykel.com/specify。按电器类型、产品名称或型号代码搜索。

现代型 WB60SCX3



产品尺寸	毫米
A 总高度	140
B 总宽度	596
C 背板高度	140
D 机壳宽度	543
E 背板深度	547
F 控制面板厚度	20

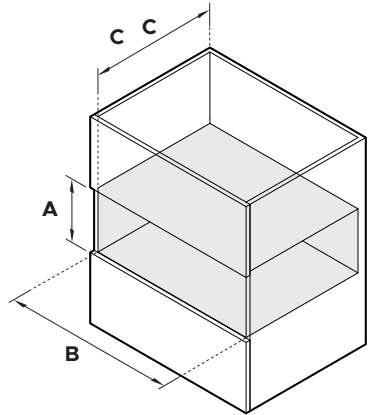
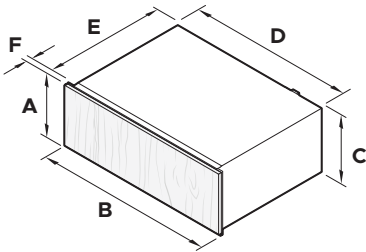
橱柜尺寸	毫米
A 安装柜内部最小高度	142
B 安装柜内部最小宽度	560
C 安装柜内部最小深度*	550
建议安装柜高度	144
建议安装柜宽度	600

*从机壳前端测量。



关于完整的产品、安装柜和维修规格，请参阅《规划指南》。要查看《规划指南》，请扫描二维码或访问 fisherpaykel.com/specify。按电器类型、产品名称或型号代码搜索。

嵌入式 WB60SDEI3



产品尺寸	毫米
A 总高度	140
B 总宽度	559
C 背板高度	140
D 机壳宽度	559
E 背板深度	566
F 前面板厚度	最小 16 分钟

橱柜尺寸	毫米
A 安装柜内部最小高度	142
B 安装柜内部最小宽度	560
C 安装柜内部最小深度*	550
建议安装柜高度	144
建议安装柜宽度	600

*从机壳前端测量。

电气连接

规格	WB60 型号
检修 (A)	10
供应 (Hz)	50
电压(V)	220 240V

