

MANIGLIE, ACCESSORI E QUADRANTI

GUIDA ALLA PIANIFICAZIONE

MINIMAL | Maniglie

CONTEMPORANEE | Maniglie

PROFESSIONALI | Maniglie e quadranti

INTRODUZIONE

Questa guida completa alla pianificazione fornisce la struttura e gli strumenti per ottenere il risultato di progettazione desiderato con gli elettrodomestici Fisher & Paykel. In questa guida troverai una serie di informazioni concettuali, dettagliate e dimensionali sui prodotti per dare vita alle tue idee e creare spazi che riflettono veramente la tua visione.

PROGETTAZIONE CONCETTUALE	PAGINA
---------------------------	--------

SCelta DI DESIGN

Compatibilità degli accessori	4
Disponibilità degli accessori	5

SUPPORTO

Per ulteriore supporto alla progettazione e all'installazione, contattare il team di supporto alla progettazione di Fisher & Paykel. designsupport@fisherpaykel.com

PROGETTAZIONE SVILUPPATA E DETTAGLIATA	PAGINA
--	--------

LAVASTOVIGLIE

Codici modello - Lavastoviglie	7
Scheda tecnica	8

RAFFREDDAMENTO

Codici modello - Anta singola e anta doppia	10
Codici modello - A tre ante, da incasso e Cooldrawer™	11
Scheda tecnica - Maniglie per anta singola	12
Scheda tecnica - Kit di maniglie per anta doppia 2134 mm	13
Scheda tecnica - Kit maniglie per porte a doppia anta 2134 mm	14
Scheda tecnica - Kit maniglie per porte a doppia anta 2134 mm	15
Scheda tecnica - Kit di maniglie per anta doppia 2030 mm	16
Scheda tecnica - Kit di maniglie per anta doppia 1772 mm	17
Scheda tecnica - Kit di maniglie per anta tripla 2134 mm	18
Scheda tecnica - Kit di maniglie per anta tripla 1798 mm	19
Scheda tecnica - Kit di maniglie per anta tripla 1798 mm	20
Scheda tecnica - Sotto bancone	21
Scheda tecnica - Cooldrawer™	22

NOTE

I modelli illustrati in questa Guida alla pianificazione potrebbero non essere disponibili in tutti i mercati e sono soggetti a modifiche in qualsiasi momento. Consultare il nostro sito web fisherpaykel.com per la versione più aggiornata del documento. Le specifiche del prodotto possono variare rispetto a quelle mostrate. Questa Guida alla pianificazione non deve essere utilizzata come guida all'installazione per alcun prodotto. Una guida specifica all'installazione sarà disponibile con il prodotto alla consegna e sul nostro sito web.

PROGETTAZIONE SVILUPPATA E DETTAGLIATA	PAGINA
--	--------

SCELTA DI DESIGN

COMPATIBILITÀ DEGLI ACCESSORI

Questa panoramica illustra le combinazioni di prodotti compatibili in base agli accessori disponibili per maniglie e quadranti. È possibile aggiungere alle combinazioni anche prodotti privi di maniglie o quadranti. Consulta le singole pagine dei prodotti su fisherpaykel.com per i dettagli completi.

✓ = Sono disponibili maniglie e quadranti da abbinare ai prodotti per la cottura, il lavaggio delle stoviglie e la refrigerazione.

○ = Fornito di serie con il prodotto.

		COTTURA			LAVAGGIO DEI PIATTI		RAFFREDDAMENTO	
		76 cm Forni e complementi	60 cm Forni e complementi	Fornelli indipendenti	Integrato	Costruito sotto	Integrato	Indipendente
MANIGLIE MINIMAL	● Nero	○	○	-	✓	-	✓	-
	● Grigio	○	○	-	✓	-	-	-
MANIGLIE CONTEMPORANEE	● Nero	○	○	-	✓	-	-	-
	● Argento	○	○	-	✓	○	✓	○
MANIGLIE, MANOPOLE E QUADRANTI PROFESSIONALI	● Acciaio inossidabile	○	-	○	✓	-	✓	-
	● Gun Metal*	-	-	○	-	-	-	-

*Le cornici sono fissate al prodotto e sono fornite in color gunmetal.

Nota: non tutti i modelli sono disponibili in tutti i mercati.

I modelli illustrati in questa Guida alla pianificazione potrebbero non essere disponibili in tutti i mercati e sono soggetti a modifiche in qualsiasi momento. Le specifiche del prodotto possono variare rispetto a quelle mostrate. Questa Guida alla pianificazione non deve essere utilizzata come guida all'installazione per alcun prodotto. Per installare in modo sicuro e corretto i prodotti qui presentati sono necessarie ulteriori informazioni. Una guida specifica all'installazione sarà disponibile con il prodotto alla consegna e sul nostro sito web fisherpaykel.com.

DISPONIBILITÀ DEGLI ACCESSORI

MINIMAL

Maniglia quadrata



LAVASTOVIGLIE INTEGRATA

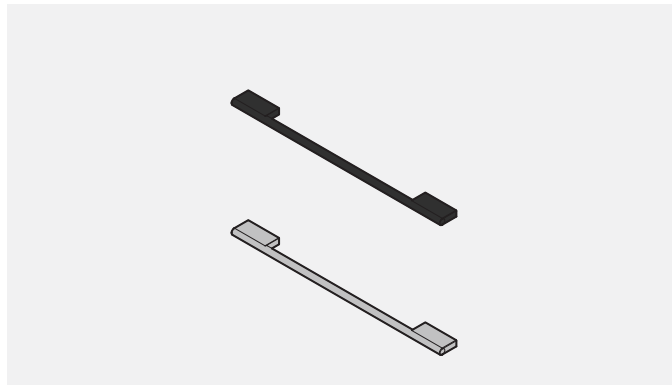
- Nero
- Grigio

REFRIGERAZIONE INTEGRATA

- Nero

CONTEMPORANEO

Maniglia arrotondata



LAVASTOVIGLIE INTEGRATA

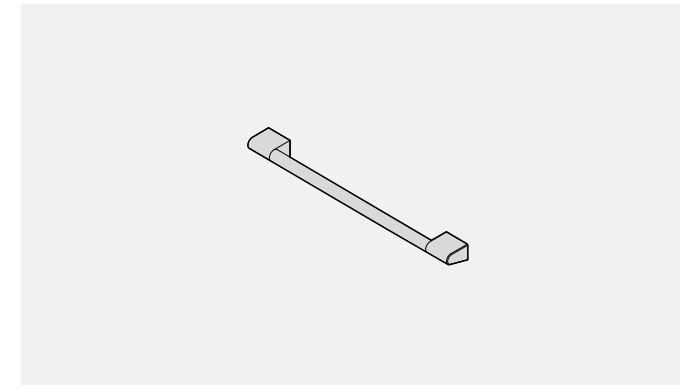
- Nero
- Argento

REFRIGERAZIONE INTEGRATA

- Argento

PROFESSIONALE

Maniglia



LAVASTOVIGLIE INTEGRATA

- Acciaio inossidabile

REFRIGERAZIONE INTEGRATA

- Acciaio inossidabile

Nota: acquistare online gli accessori per i prodotti integrati, in sostituzione delle maniglie/manopole in dotazione o per i pannelli dei mobili.

I modelli illustrati in questa Guida alla pianificazione potrebbero non essere disponibili in tutti i mercati e sono soggetti a modifiche in qualsiasi momento. Le specifiche del prodotto possono variare rispetto a quelle mostrate. Questa Guida alla pianificazione non deve essere utilizzata come guida all'installazione per alcun prodotto. Per installare in modo sicuro e corretto i prodotti qui presentati sono necessarie ulteriori informazioni. Una guida specifica all'installazione sarà disponibile con il prodotto alla consegna e sul nostro sito web fisherpaykel.com.

LAVASTOVIGLIE

LAVASTOVIGLIE CON CASSETTO SINGOLO DISHDRAWER™**LAVASTOVIGLIE CON CASSETTO DOPPIO DISHDRAWER™****LAVASTOVIGLIE A PORTA RIBALTABILE**

PRODOTTO	MINIMAL	CONTEMPORANEO	PROFESSIONALE
----------	---------	---------------	---------------

LAVASTOVIGLIE CON CASSETTO SINGOLO DISHDRAWER™**Lavastoviglie integrata con cassetto singolo DishDrawer™ - Alta**

Serie 11 - DD60STX6H11, DD60STX6I1

Serie 9 - DD60SHTI9, DD60STI9

AHM1DDDW60B ●

AHD7DDDW60B ●

AHP3-DWDD-60S ●

AHM1DDDW60G ●

AHD7DDDW60S ●

Lavastoviglie integrata con cassetto singolo DishDrawer™ - Standard

Serie 9 - DD60SHI9, DD60SI9

LAVASTOVIGLIE CON CASSETTO DOPPIO**Doppio cassetto DishDrawer™ integrato - Alto**

Serie 11 - DD60DTX6H11, DD60DTX6I1

AHM1DDDW60B ●

AHD7DDDW60B ●

AHP3-DWDD-60S ●

AHM1DDDW60G ●

AHD7DDDW60S ●

Doppio cassetto DishDrawer™ integrato - Standard

Serie 9 - DD60DHI9, DD60DI9

*Per le ante doppie è necessario acquistare 2 maniglie.

LAVASTOVIGLIE CON SPORTELLA A RIBALTA**Lavastoviglie integrata - Alta**

Serie 9 - DW60UT4H12, DW60UT4I2

AHM1DDDW60B ●

AHD7DDDW60B ●

AHP3-DWDD-60S ●

AHM1DDDW60G ●

AHD7DDDW60S ●

Lavastoviglie integrata - Standard

Serie 7 - DW60U4H12, DW60U4I2

Nota: non tutti i modelli sono disponibili in tutti i mercati.

MINIMAL: ● = Nero ● = Grigio

CONTEMPORANEO: ● = Nero ● = Argento

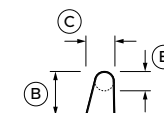
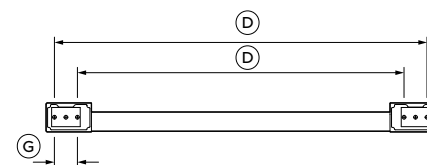
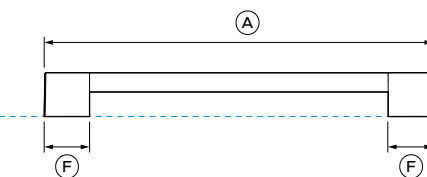
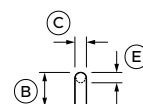
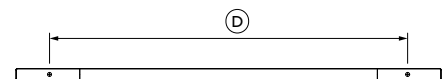
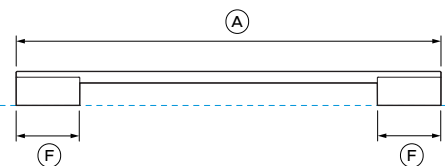
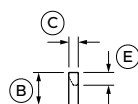
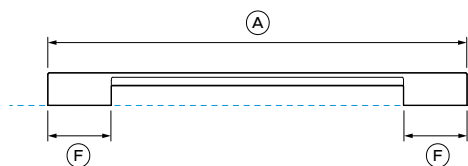
PROFESSIONALE: ● = Acciaio inossidabile

LAVASTOVIGLIE - TUTTI GLI STILI

I codici modello vengono forniti con 1 maniglia.

VITI

Le maniglie sono fornite con viti a testa cilindrica con esagono incassato M5 x 25 mm (2 o 4 per maniglia) adatte a pannelli standard da 19 mm. Pannelli più spessi potrebbero richiedere una svasatura o viti più lunghe.



MANIGLIA MINIMAL	
AHM1DDDW60B, AHM1DDDW60G	
DIMENSIONI DEL PRODOTTO	mm
A Lunghezza complessiva	528
B Altezza complessiva	41
C Larghezza complessiva	12
D Distanza tra i fori di fissaggio	432
E Spessore/diametro della guida della maniglia	16
F Larghezza fuori supporto	80
G Distanza tra i fori	-

MANIGLIA CONTEMPORANEA	
AHD7DDDW60B, AHD7DDDW60S	
DIMENSIONI DEL PRODOTTO	mm
A Lunghezza complessiva	535
B Altezza complessiva	43
C Larghezza complessiva	14,5
D Distanza tra i fori di fissaggio	432
E Spessore/diametro della guida della maniglia	14,5
F Larghezza fuori supporto	80
G Distanza tra i fori	-

MANIGLIA PROFESSIONALE	
AHP3-DWDD-60S	
DIMENSIONI DEL PRODOTTO	mm
A Lunghezza complessiva	515
B Altezza complessiva	58
C Larghezza complessiva	38,5
D Distanza tra i fori di fissaggio	esterno 493 interno 432
E Spessore/diametro della guida della maniglia	25,5
F Larghezza fuori supporto	60
G Distanza tra i fori	30,5

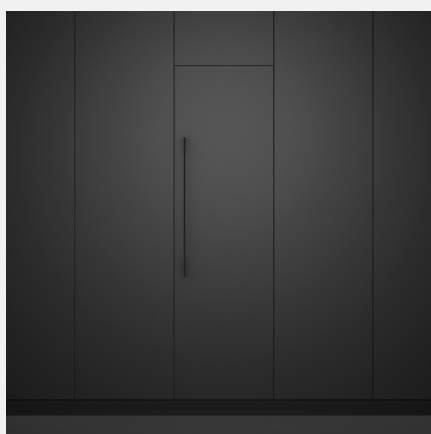
----- INDICA IL RIFERIMENTO DEL PRODOTTO

NOTA IMPORTANTE: in questa guida, le dimensioni possono variare di ±2 mm (1/16"). Leggere il manuale di installazione per informazioni dettagliate sull'installazione del prodotto. Per istruzioni e specifiche di installazione complete, visitare il sito fisherpaykel.com

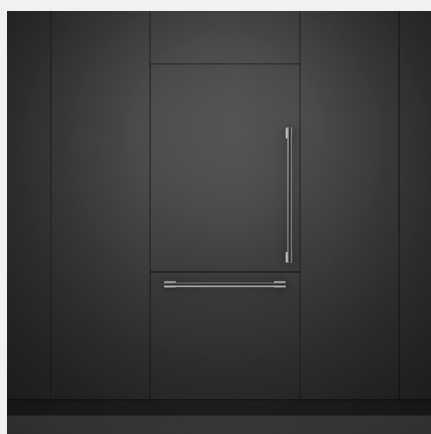
I modelli illustrati in questa Guida alla pianificazione potrebbero non essere disponibili in tutti i mercati e sono soggetti a modifiche in qualsiasi momento. Le specifiche del prodotto possono variare rispetto a quelle mostrate. Questa Guida alla pianificazione non deve essere utilizzata come guida all'installazione per alcun prodotto. Per installare in modo sicuro e corretto i prodotti qui presentati sono necessarie ulteriori informazioni. Una guida specifica all'installazione sarà disponibile con il prodotto alla consegna e sul nostro sito web.fisherpaykel.com.

RAFFREDDAMENTO

PORTA SINGOLA



ANTA DOPPIA



PORTA SINGOLA

PRODOTTO	MINIMAL	CONTEMPORANEO	PROFESSIONALE
ALTEZZA 2134 MM			
RS6121SLHE1, RS6121SRHE1, RS7621SLHE1, RS7621SRHE1, RS4621FLJE1, RS4621FRJE1, RS6121FLJE1, RS6121FRJE1, RS7621FLJE1, RS7621FRJE1, RS6121VL2K1, RS6121VR2K1	AHM1RDSFB ●	AHD7RDSFX ●	AHP3RDSF ●
ALTEZZA 1870 MM			
RS6019S3RH1, RS6019S2R1, RS6019F2L1, RS6019F3LJ1			

DOPPIA PORTA*

PRODOTTO	MINIMAL	CONTEMPORANEO	PROFESSIONALE
ALTEZZA 2134 MM			
RS9121WRUVE1, RS9121WLUVE1	AHM1RD9121WB ●	AHD7RD9121WX ●	AHP3RD9121W ●
RS7621WLUE1, RS7621WRUE1	AHM1RM7621WB ●	AHD7RD7621WX ●	AHP3RD7621W ●
RS6121WLUE1, RS6121WRUE1	AHM1RD6121WB ●	AHD7RD6121WX ●	AHP3RD6121W ●
ALTEZZA 2030 MM			
RS9120WRU1, RS9120WRJ1, RS9120WLJ1	AHM1RD9120WB ●	AHD7RD9120WX ●	AHP3RD9120W ●
ALTEZZA 1772 MM			
RS6019BRU1	AHM1RDB19LB ** ● AHM1RDB19RB *** ●	AHD7RDB19X ●	AHP3RDB19 ●

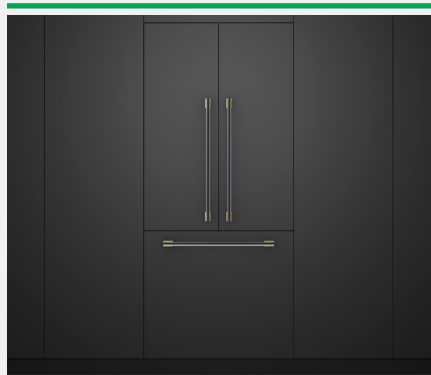
*Il kit di maniglie comprende 2 maniglie. **Per cerniera a sinistra. ***Per cerniera a destra.

Nota: non tutti i modelli sono disponibili in tutti i mercati.

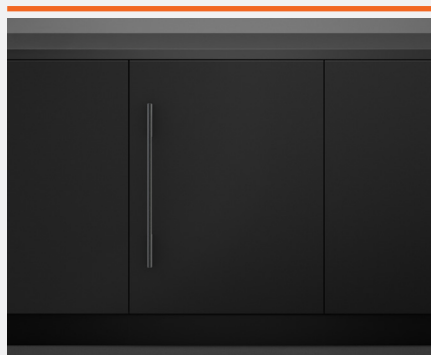
MINIMAL: ● = Nero
Contemporaneo: ● = Argento
PROFESSIONALE: ● = Acciaio inossidabile

I modelli illustrati in questa Guida alla pianificazione potrebbero non essere disponibili in tutti i mercati e sono soggetti a modifiche in qualsiasi momento. Le specifiche del prodotto possono variare rispetto a quelle mostrate. Questa Guida alla pianificazione non deve essere utilizzata come guida all'installazione per alcun prodotto. Per installare in modo sicuro e corretto i prodotti qui presentati sono necessarie ulteriori informazioni. Una guida specifica all'installazione sarà disponibile con il prodotto alla consegna e sul nostro sito web fisherpaykel.com.

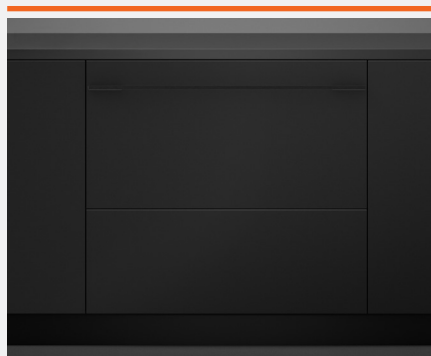
ANTA TRIPLA



DA INCASSO



COOLDRAWER™



ANTA TRIPLA*

PRODOTTO	MINIMAL	CONTEMPORANEO	PROFESSIONALE
ALTEZZA 2134 MM			
RS9121AUVE1	AHM1RD9121AB ●	AHD7RD9121AX ●	AHP3RD9121A ●

ALTEZZA 1798 MM

RS90AU1, RS90A1	AHM1RD90AB ●	AHD7RD90AX ●	AHP3RD90A ●
RS80AU1, RS80A1	AHM1RD80AB ●	AHD7RD80AX ●	AHP3RD80A ●

*Il kit di maniglie include 3 maniglie.

DA INCASSO E COOLDRAWER™

PRODOTTO	MINIMAL	CONTEMPORANEO	PROFESSIONALE
DA INCASSO			
RS6009V2RT1, RS6009V2R1, RS6009SBLT1, RS6009SBL1	AHM1RD09B ●	AHD7RD09X ●	AHP3RD09 ●

COOLDRAWER™

RB90S64MKIW1, RB9064S1	AHM1RD90SB ●	AHD7RD90SX ●	AHP3RD90S ●
------------------------	--------------	--------------	-------------

Nota: non tutti i modelli sono disponibili in tutti i mercati.

MINIMAL: ● = Nero
Contemporaneo: ● = Argento
PROFESSIONALE: ● = Acciaio inossidabile

I modelli illustrati in questa Guida alla pianificazione potrebbero non essere disponibili in tutti i mercati e sono soggetti a modifiche in qualsiasi momento. Le specifiche del prodotto possono variare rispetto a quelle mostrate. Questa Guida alla pianificazione non deve essere utilizzata come guida all'installazione per alcun prodotto. Per installare in modo sicuro e corretto i prodotti qui presentati sono necessarie ulteriori informazioni. Una guida specifica all'installazione sarà disponibile con il prodotto alla consegna e sul nostro sito web fisherpaykel.com.

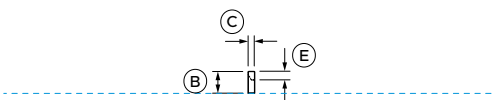
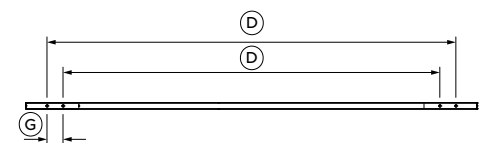
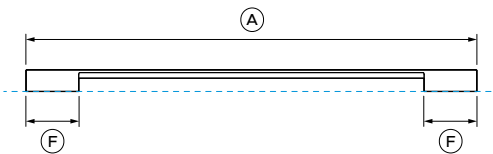
RAFFREDDAMENTO - MANIGLIE PER ANTA SINGOLA

Il codice modello include 1 maniglia.

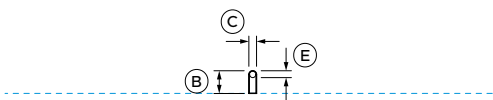
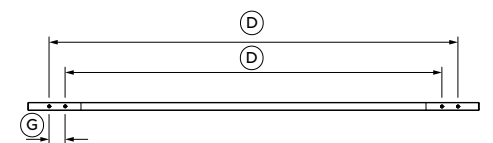
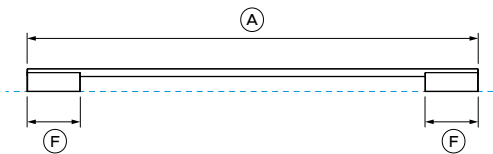
VITI

Le maniglie sono dotate di viti a testa cilindrica bombata M5 x 25 mm (2 o 4 per maniglia) adatte a pannelli standard da 19 mm. Pannelli più spessi potrebbero richiedere una svasatura o viti più lunghe.

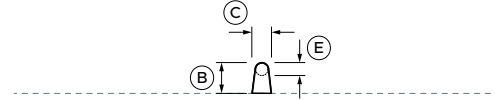
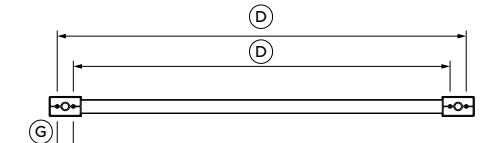
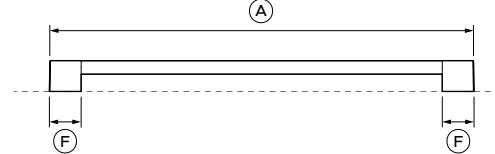
MANIGLIA 1X



MANIGLIA 1X



MANIGLIA 1X



MINIMAL

AHMIRDSFB

mm

CONTEMPORANEO

AHD7RDSFX

mm

PROFESSIONALE

AHP3RDSF

mm

DIMENSIONI DEL PRODOTTO

A	Lunghezza complessiva	852
B	Altezza complessiva	41
C	Larghezza complessiva	12
D	Distanza tra i fori di fissaggio	
	- esterno	772,5
	- interno	712
E	Spessore/diametro della guida della maniglia	16
F	Larghezza fuori supporto	100
G	Distanza tra i fori	30

A	Lunghezza complessiva	852
B	Altezza complessiva	43
C	Larghezza complessiva	14,5
D	Distanza tra i fori di fissaggio	
	- esterno	772,5
	- interno	712
E	Spessore/diametro della guida della maniglia	14,5
F	Larghezza fuori supporto	100
G	Distanza tra i fori	30

A	Lunghezza complessiva	802
B	Altezza complessiva	58
C	Larghezza complessiva	37
D	Distanza tra i fori di fissaggio	
	- esterno	772,5
	- interno	712
E	Spessore/diametro della guida della maniglia	25,5
F	Larghezza fuori supporto	60
G	Distanza tra i fori	30

----- INDICA IL RIFERIMENTO DEL PRODOTTO

NOTA IMPORTANTE: in questa guida, le dimensioni possono variare di ±2 mm (1/16"). Leggere il manuale di installazione per informazioni dettagliate sull'installazione del prodotto. Per istruzioni e specifiche di installazione complete, visitare il sito fisherpaykel.com

I modelli illustrati in questa Guida alla pianificazione potrebbero non essere disponibili in tutti i mercati e sono soggetti a modifiche in qualsiasi momento. Le specifiche del prodotto possono variare rispetto a quelle mostrate. Questa Guida alla pianificazione non deve essere utilizzata come guida all'installazione per alcun prodotto. Per installare in modo sicuro e corretto i prodotti qui presentati sono necessarie ulteriori informazioni. Una guida specifica all'installazione sarà disponibile con il prodotto alla consegna e sul nostro sito web.fisherpaykel.com.

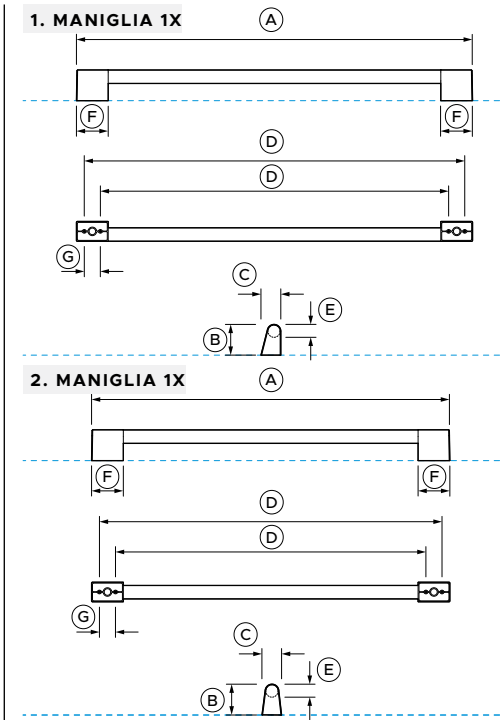
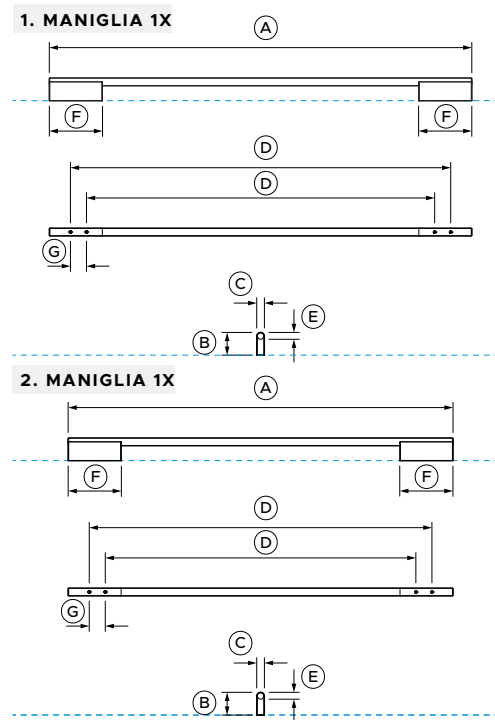
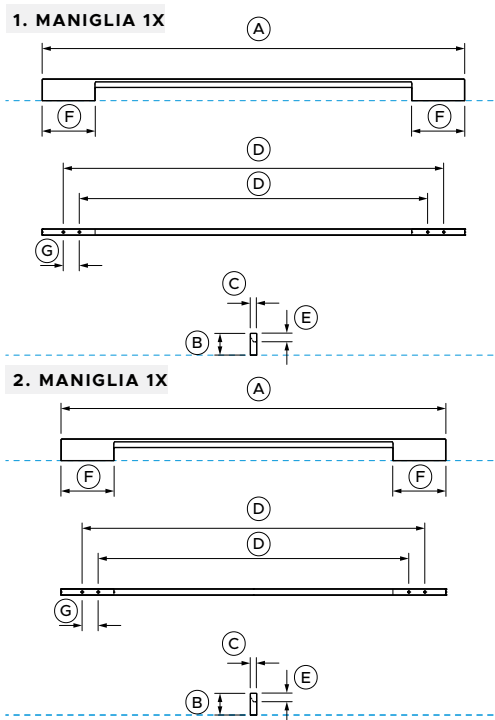
RAFFREDDAMENTO - KIT DI MANIGLIE PER ANTA DOPPIA

Il kit di maniglie include 2 maniglie.

Maniglia 1. = Pannello inferiore
Maniglia 2. = Pannello superiore

VITI

Le maniglie sono fornite con viti a testa cilindrica con esagono incassato M5 x 25 mm (2 o 4 per maniglia) adatte a pannelli standard da 19 mm. Pannelli più spessi potrebbero richiedere una svasatura o viti più lunghe.



DIMENSIONI DEL PRODOTTO	
A	Lunghezza complessiva
B	Altezza complessiva
C	Larghezza complessiva
D	Distanza tra i fori di fissaggio - esterno - interno
E	Spessore/diametro della guida della maniglia
F	Larghezza fuori supporto
G	Distanza tra i fori

MINIMAL AHM1RD9121WB		
	1. MANIGLIA	2. MANIGLIA
	mm	mm
A	798	727
B	41	41
C	12	12
D	718,5 658	647,5 587
E	16	16
F	100	100
G	30	30

CONTEMPORANEO AHD7RD9121WX		
	1. MANIGLIA	2. MANIGLIA
	mm	mm
A	798	727
B	43	43
C	14,5	14,5
D	718,5 658	647,5 587
E	14,5	14,5
F	100	100
G	30	30

PROFESSIONALE AHP3RD9121W		
	1. MANIGLIA	2. MANIGLIA
	mm	mm
A	747	677
B	58	58
C	37,5	37
D	718,5 658	647,5 587
E	25,5	25,5
F	60	60
G	30	30

----- INDICA IL RIFERIMENTO DEL PRODOTTO

NOTA IMPORTANTE: in questa guida, le dimensioni possono variare di ±2 mm (1/16"). Leggere il manuale di installazione per informazioni dettagliate sull'installazione del prodotto. Per istruzioni e specifiche di installazione complete, visitare il sito fisherpaykel.com

I modelli illustrati in questa Guida alla pianificazione potrebbero non essere disponibili in tutti i mercati e sono soggetti a modifiche in qualsiasi momento. Le specifiche del prodotto possono variare rispetto a quelle mostrate. Questa Guida alla pianificazione non deve essere utilizzata come guida all'installazione per alcun prodotto. Per installare in modo sicuro e corretto i prodotti qui presentati sono necessarie ulteriori informazioni. Una guida specifica all'installazione sarà disponibile con il prodotto alla consegna e sul nostro sito web fisherpaykel.com.

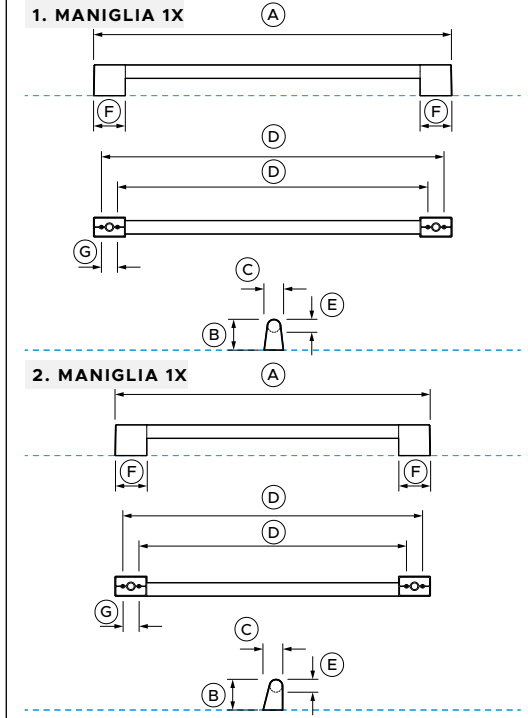
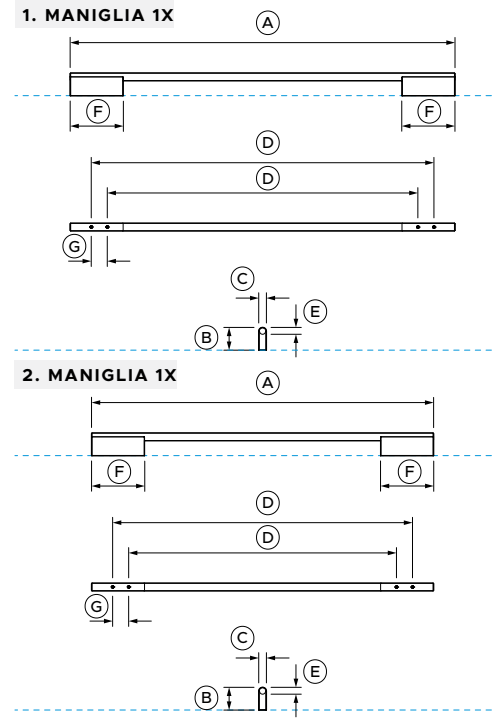
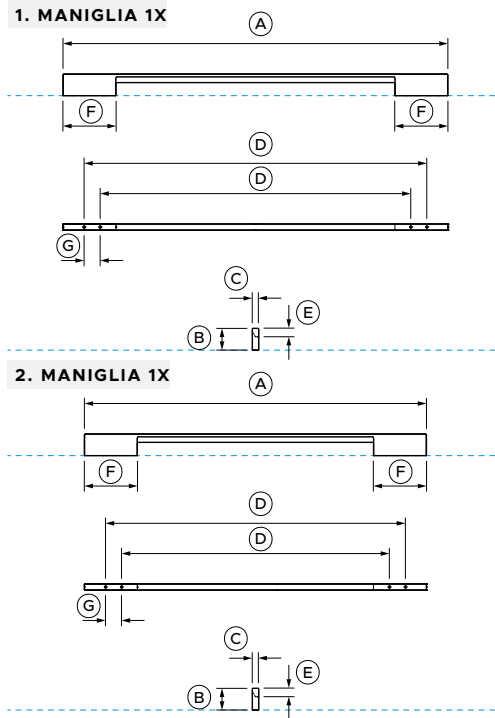
RAFFREDDAMENTO - KIT DI MANIGLIE PER ANTA DOPPIA

Il kit di maniglie include 2 maniglie.

Maniglia 1. = Pannello superiore
Maniglia 2. = Pannello inferiore

VITI

Le maniglie sono fornite con viti a testa cilindrica con esagono incassato M5 x 25 mm (2 o 4 per maniglia) adatte a pannelli standard da 19 mm. Pannelli più spessi potrebbero richiedere una svasatura o viti più lunghe.



MINIMAL		
AHM1RM1621WB		
	1. MANIGLIA	2. MANIGLIA
	mm	mm
A	727	646
B	41	41
C	12	12
D	647,5	566,5
- esterno	587	506
- interno		
E	16	16
F	100	100
G	30	30

CONTEMPORANEO		
AHD7RD7621WX		
	1. MANIGLIA	2. MANIGLIA
	mm	mm
A	727	646
B	43	43
C	14,5	14,5
D	647,5	566,5
- esterno	587	506
- interno		
E	14,5	14,5
F	100	100
G	30	30

PROFESSIONALE		
AHP3RD7621W		
	1. MANIGLIA	2. MANIGLIA
	mm	mm
A	677	596
B	58	58
C	37	37,5
D	647,5	566,5
- esterno	587	506
- interno		
E	25,5	25,5
F	60	60
G	30	30

----- INDICA IL RIFERIMENTO DEL PRODOTTO

NOTA IMPORTANTE: in questa guida, le dimensioni possono variare di ±2 mm (1/16"). Leggere il manuale di installazione per informazioni dettagliate sull'installazione del prodotto. Per istruzioni e specifiche di installazione complete, visitare il sito fisherpaykel.com

I modelli illustrati in questa Guida alla pianificazione potrebbero non essere disponibili in tutti i mercati e sono soggetti a modifiche in qualsiasi momento. Le specifiche del prodotto possono variare rispetto a quelle mostrate. Questa Guida alla pianificazione non deve essere utilizzata come guida all'installazione per alcun prodotto. Per installare in modo sicuro e corretto i prodotti qui presentati sono necessarie ulteriori informazioni. Una guida specifica all'installazione sarà disponibile con il prodotto alla consegna e sul nostro sito web fisherpaykel.com.

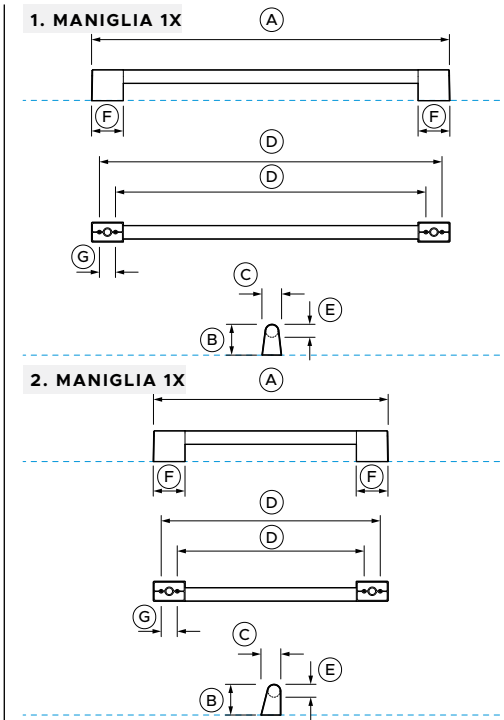
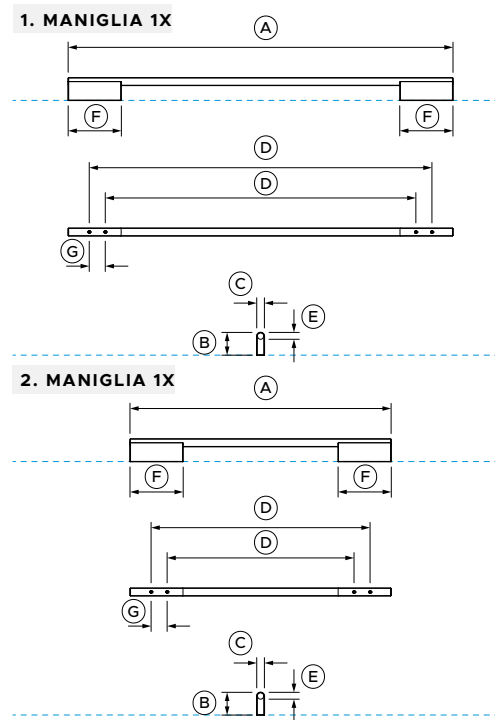
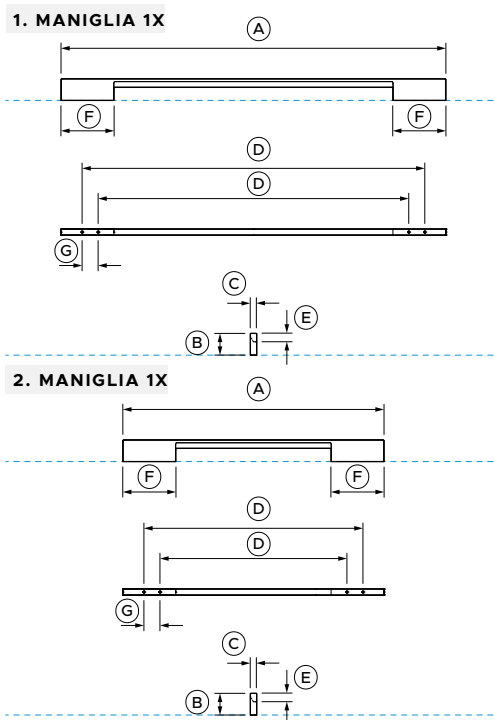
RAFFREDDAMENTO - KIT DI MANIGLIE PER ANTA DOPPIA

Il kit di maniglie include 2 maniglie.

Maniglia 1. = Pannello superiore
Maniglia 2. = Pannello inferiore

VITI

Le maniglie sono dotate di viti a testa cilindrica bombata M5 x 25 mm (2 o 4 per maniglia) adatte a pannelli standard da 19 mm. Pannelli più spessi potrebbero richiedere una svasatura o viti più lunghe.



MINIMAL		
AHM1RD6121WB		
	1. MANIGLIA	2. MANIGLIA
	mm	mm
A	727	493
B	41	41
C	12	12
D	647,5	414
- esterno	587	353
- interno		
E	16	16
F	100	100
G	30	30

CONTEMPORANEO		
AHD7RD6121WX		
	1. MANIGLIA	2. MANIGLIA
	mm	mm
A	727	493
B	43	43
C	14,5	14,5
D	647,5	414
- esterno	587	353
- interno		
E	14,5	14,5
F	100	100
G	30	30

PROFESSIONALE		
AHP3RD6121W		
	1. MANIGLIA	2. MANIGLIA
	mm	mm
A	677	443,5
B	58	58
C	37	37,5
D	647,5	414
- esterno	587	353
- interno		
E	25,5	25,5
F	60	60
G	30	30

----- INDICA IL RIFERIMENTO DEL PRODOTTO

NOTA IMPORTANTE: in questa guida, le dimensioni possono variare di ±2 mm (1/16"). Leggere il manuale di installazione per informazioni dettagliate sull'installazione del prodotto. Per istruzioni e specifiche di installazione complete, visitare il sito fisherpaykel.com

I modelli illustrati in questa Guida alla pianificazione potrebbero non essere disponibili in tutti i mercati e sono soggetti a modifiche in qualsiasi momento. Le specifiche del prodotto possono variare rispetto a quelle mostrate. Questa Guida alla pianificazione non deve essere utilizzata come guida all'installazione per alcun prodotto. Per installare in modo sicuro e corretto i prodotti qui presentati sono necessarie ulteriori informazioni. Una guida specifica all'installazione sarà disponibile con il prodotto alla consegna e sul nostro sito web fisherpaykel.com.

RAFFREDDAMENTO - KIT DI MANIGLIE PER ANTA DOPPIA

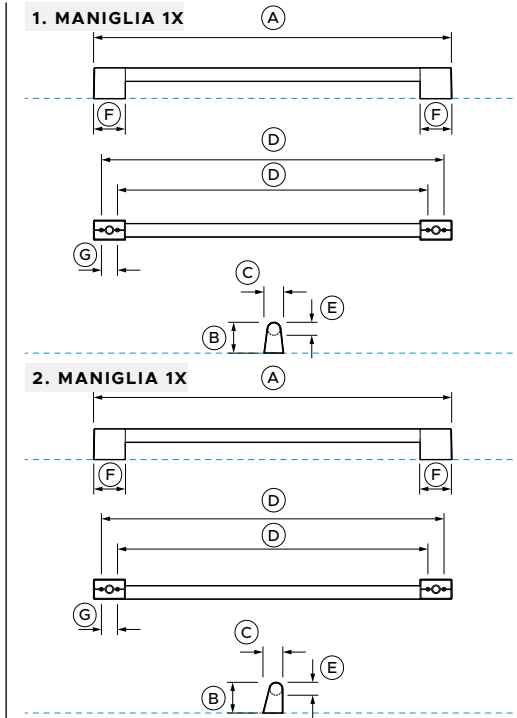
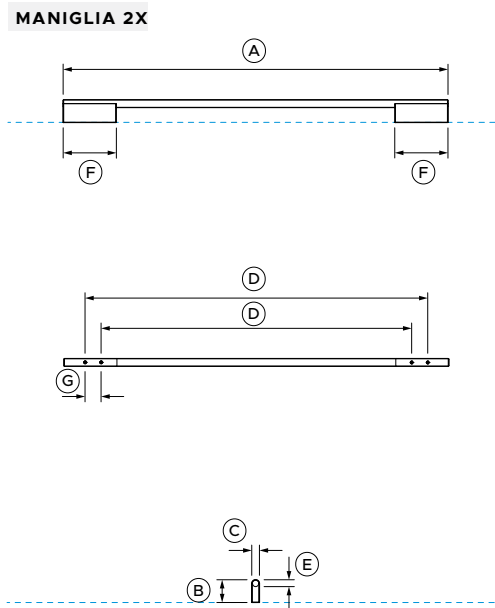
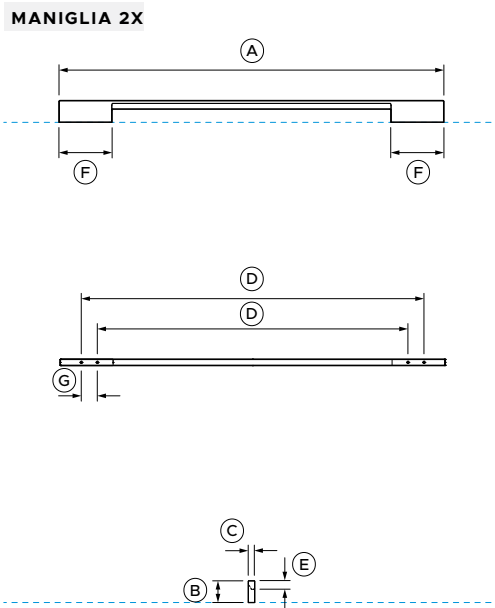
Il kit di maniglie include 2 maniglie.

MANIGLIE PROFESSIONALI

Maniglia 1. = Pannello superiore
Maniglia 2. = Pannello inferiore

VITI

Le maniglie sono fornite con viti a testa cilindrica con esagono incassato M5 x 25 mm (2 o 4 per maniglia) adatte a pannelli standard da 19 mm. Pannelli più spessi potrebbero richiedere una svasatura o viti più lunghe.



DIMENSIONI DEL PRODOTTO	
A	Lunghezza complessiva
B	Altezza complessiva
C	Larghezza complessiva
D	Distanza tra i fori di fissaggio - esterno - interno
E	Spessore/diametro della guida della maniglia
F	Larghezza fuori supporto
G	Distanza tra i fori

MINIMAL	
AHM1RD9120WB	
	mm
A	727
B	41
C	12
D	647,5 587
E	16
F	100
G	30

CONTEMPORANEO	
AHD7RD9120WX	
	mm
A	727
B	43
C	14,5
D	647,5 587
E	14,5
F	100
G	30

PROFESSIONALE	
AHP3RD9120W	
1. MANIGLIA	2. MANIGLIA
mm	mm
A	677
B	58
C	37
D	647,5 587
E	37,5 25,5
F	60
G	30

----- INDICA IL RIFERIMENTO DEL PRODOTTO

NOTA IMPORTANTE: in questa guida, le dimensioni possono variare di ±2 mm (1/16"). Leggere il manuale di installazione per informazioni dettagliate sull'installazione del prodotto. Per istruzioni e specifiche di installazione complete, visitare il sito fisherpaykel.com

I modelli illustrati in questa Guida alla pianificazione potrebbero non essere disponibili in tutti i mercati e sono soggetti a modifiche in qualsiasi momento. Le specifiche del prodotto possono variare rispetto a quelle mostrate. Questa Guida alla pianificazione non deve essere utilizzata come guida all'installazione per alcun prodotto. Per installare in modo sicuro e corretto i prodotti qui presentati sono necessarie ulteriori informazioni. Una guida specifica all'installazione sarà disponibile con il prodotto alla consegna e sul nostro sito web fisherpaykel.com.

RAFFREDDAMENTO - KIT DI MANIGLIE PER ANTA DOPPIA

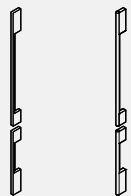
Il kit di maniglie include 2 maniglie

Maniglia 1. = Pannello superiore
Maniglia 2. = Pannello inferiore

VITI

Le maniglie sono fornite con viti a testa cilindrica con esagono incassato M5 x 25 mm (2 o 4 per maniglia) adatte a pannelli standard da 19 mm. Pannelli più spessi potrebbero richiedere una svasatura o viti più lunghe.

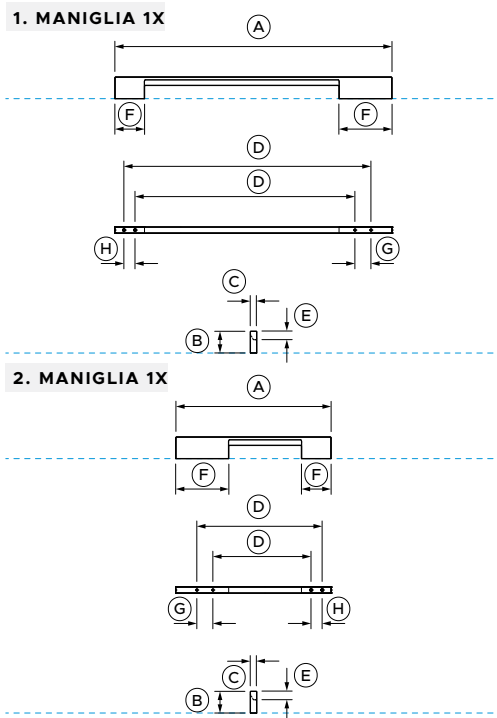
POSIZIONAMENTO SUL PRODOTTO



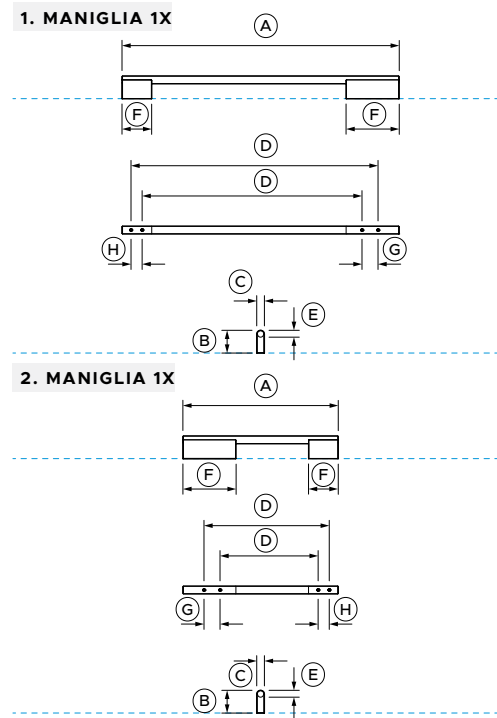
1. MANIGLIA

Fuori supporto sul lato corto insieme

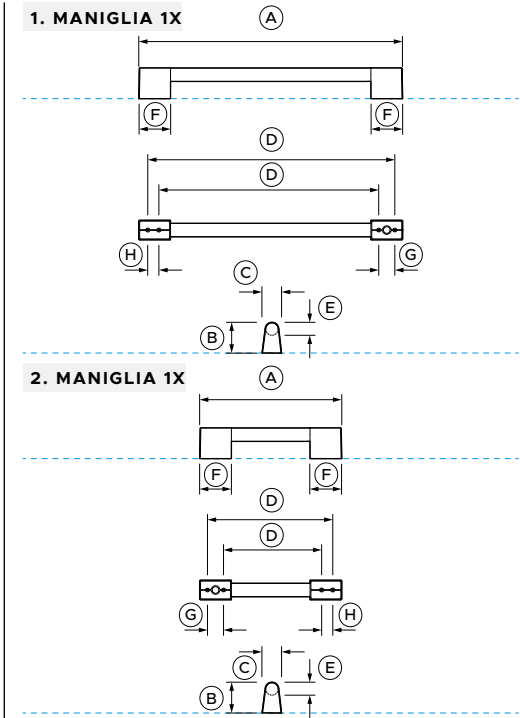
2. MANIGLIA



MINIMAL		
AHM1RDB19LB, AHM1RDB19RB		
	1. MANIGLIA	2. MANIGLIA
	mm	mm
A Lunghezza complessiva	523	293
B Altezza complessiva	41	41
C Larghezza complessiva	12	12
D Distanza tra i fori di fissaggio		
- esterno	467	237
- interno	415,5	185,5
E Spessore/diametro della guida della maniglia	16	16
	100	100
F Larghezza fuori supporto – lato lungo – lato corto	56	56
G Distanza tra i fori (lato lungo)	30	30
H Distanza tra i fori (lato corto)	21	21



CONTEMPORANEO		
AHD7RDB19X		
	1. MANIGLIA	2. MANIGLIA
	mm	mm
A Lunghezza complessiva	523	293
B Altezza complessiva	43	43
C Larghezza complessiva	14,5	14,5
D Distanza tra i fori di fissaggio		
- esterno	467	237
- interno	415,5	185,5
E Spessore/diametro della guida della maniglia	14,5	14,5
	100	100
F Larghezza fuori supporto – lato lungo – lato corto	56	56
G Distanza tra i fori (lato lungo)	30	30
H Distanza tra i fori (lato corto)	21	21



PROFESSIONALE		
AHP3RDB19		
	1. MANIGLIA	2. MANIGLIA
	mm	mm
A Lunghezza complessiva	498,5	268,5
B Altezza complessiva	58	58
C Larghezza complessiva	37	37
D Distanza tra i fori di fissaggio		
- esterno	467	237
- interno	415,5	185,5
E Spessore/diametro della guida della maniglia	25,5	25,5
	60	60
F Larghezza fuori supporto – lato lungo – lato corto	-	-
G Distanza tra i fori (lato lungo)	30	30
H Distanza tra i fori (lato corto)	21	21

----- INDICA IL RIFERIMENTO DEL PRODOTTO

NOTA IMPORTANTE: in questa guida, le dimensioni possono variare di ±2 mm (1/16"). Leggere il manuale di installazione per informazioni dettagliate sull'installazione del prodotto. Per istruzioni e specifiche di installazione complete, visitare il sito fisherpaykel.com

I modelli illustrati in questa Guida alla pianificazione potrebbero non essere disponibili in tutti i mercati e sono soggetti a modifiche in qualsiasi momento. Le specifiche del prodotto possono variare rispetto a quelle mostrate. Questa Guida alla pianificazione non deve essere utilizzata come guida all'installazione per alcun prodotto. Per installare in modo sicuro e corretto i prodotti qui presentati sono necessarie ulteriori informazioni. Una guida specifica all'installazione sarà disponibile con il prodotto alla consegna e sul nostro sito web fisherpaykel.com.

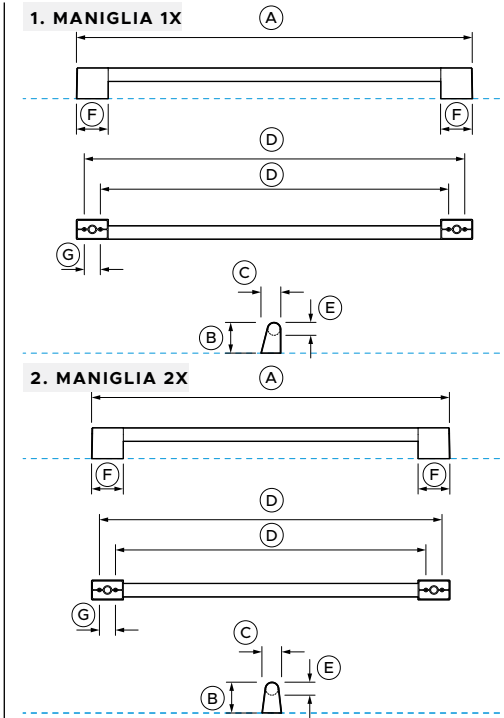
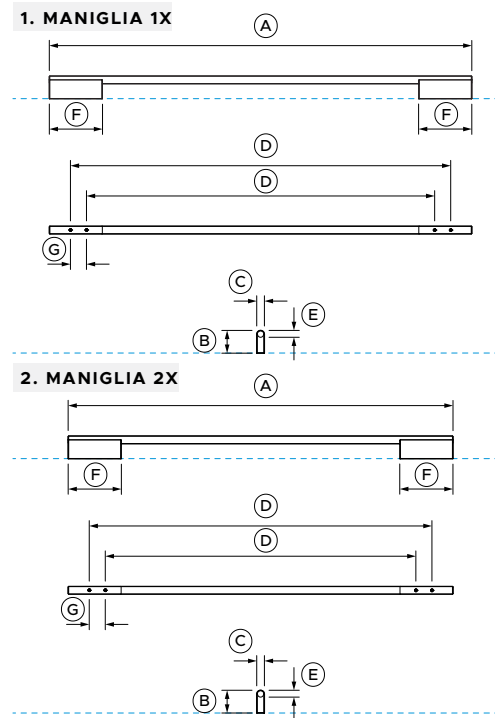
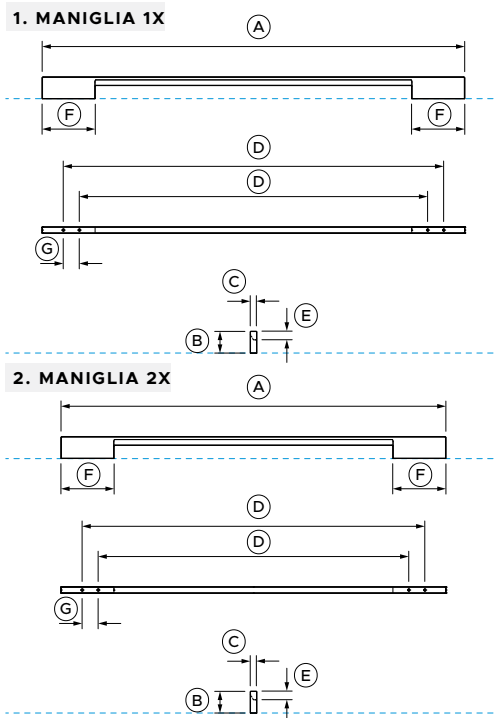
RAFFREDDAMENTO - KIT DI MANIGLIE PER ANTA TRIPLA

Il kit di maniglie include 3 maniglie.

Maniglia 1. = Pannello inferiore
Maniglia 2. = Pannelli superiori

VITI

Le maniglie sono fornite con viti a testa cilindrica con esagono incassato M5 x 25 mm (2 o 4 per maniglia) adatte a pannelli standard da 19 mm. Pannelli più spessi potrebbero richiedere una svasatura o viti più lunghe.



DIMENSIONI DEL PRODOTTO	
A	Lunghezza complessiva
B	Altezza complessiva
C	Larghezza complessiva
D	Distanza tra i fori di fissaggio - esterno - interno
E	Spessore/diametro della guida della maniglia
F	Larghezza fuori supporto
G	Distanza tra i fori

MINIMAL		
AHM1RD9121AB		
	1. MANIGLIA	2. MANIGLIA
	mm	mm
A	798	727
B	41	41
C	12	12
D	719	647,5
	658	587
E	16	16
F	100	100
G	30	30

CONTEMPORANEO		
AHD7RD9121AX		
	1. MANIGLIA	2. MANIGLIA
	mm	mm
A	798	727
B	43	43
C	14,5	14,5
D	719	647,5
	658	587
E	14,5	14,5
F	100	100
G	30	30

PROFESSIONALE		
AHP3RD9121A		
	1. MANIGLIA	2. MANIGLIA
	mm	mm
A	748,5	677
B	58	58
C	37,5	37
D	719	647,5
	658	587
E	25,5	25,5
F	60	60
G	30	30

----- INDICA IL RIFERIMENTO DEL PRODOTTO

NOTA IMPORTANTE: in questa guida, le dimensioni possono variare di ±2 mm (1/16"). Leggere il manuale di installazione per informazioni dettagliate sull'installazione del prodotto. Per istruzioni e specifiche di installazione complete, visitare il sito fisherpaykel.com

I modelli illustrati in questa Guida alla pianificazione potrebbero non essere disponibili in tutti i mercati e sono soggetti a modifiche in qualsiasi momento. Le specifiche del prodotto possono variare rispetto a quelle mostrate. Questa Guida alla pianificazione non deve essere utilizzata come guida all'installazione per alcun prodotto. Per installare in modo sicuro e corretto i prodotti qui presentati sono necessarie ulteriori informazioni. Una guida specifica all'installazione sarà disponibile con il prodotto alla consegna e sul nostro sito web fisherpaykel.com.

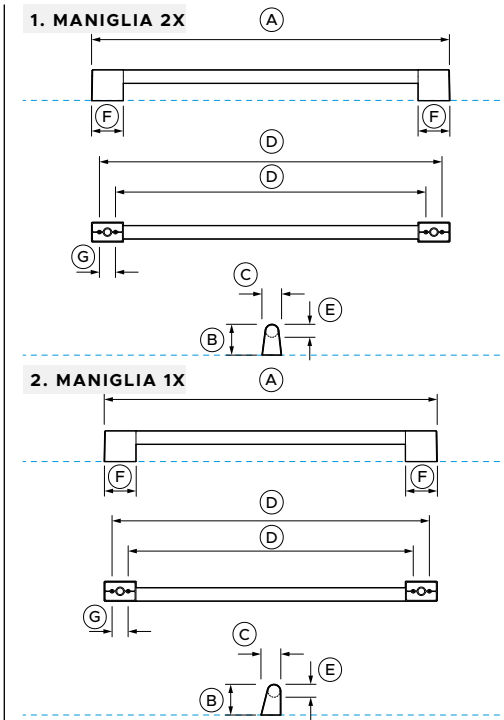
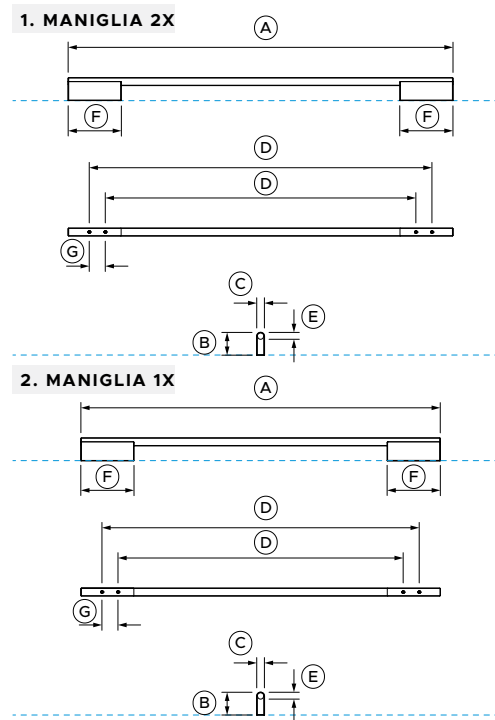
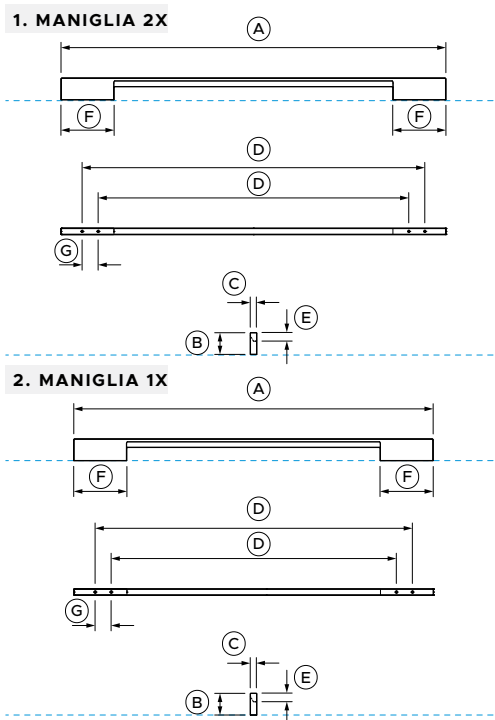
RAFFREDDAMENTO - KIT DI MANIGLIE PER ANTA TRIPLA

Il kit di maniglie include 3 maniglie.

Maniglia 1. = Pannelli superiori
Maniglia 2. = Pannello inferiore

VITI

Le maniglie sono fornite con viti a testa cilindrica con esagono incassato M5 x 25 mm (2 o 4 per maniglia) adatte a pannelli standard da 19 mm. Pannelli più spessi potrebbero richiedere una svasatura o viti più lunghe.



DIMENSIONI DEL PRODOTTO	
A	Lunghezza complessiva
B	Altezza complessiva
C	Larghezza complessiva
D	Distanza tra i fori di fissaggio - esterno - interno
E	Spessore/diametro della guida della maniglia
F	Larghezza fuori supporto
G	Distanza tra i fori

MINIMAL		
AHM1RD80AB		
1. MANIGLIA	2. MANIGLIA	
mm	mm	
A	727	679
B	41	41
C	12	12
D	647,5	599,5
E	587	539
F	16	16
G	100	100
	30	30

CONTEMPORANEO		
AHD7RD80AX		
1. MANIGLIA	2. MANIGLIA	
mm	mm	
A	727	679
B	43	43
C	14,5	14,5
D	647,5	599,5
E	587	539
F	14,5	14,5
G	100	100
	30	30

PROFESSIONALE		
AHP3RD80A		
1. MANIGLIA	2. MANIGLIA	
mm	mm	
A	677	629
B	58	58
C	37	37,5
D	647,5	599,5
E	587	539
F	25,5	25,5
G	60	60
	30	30

----- INDICA IL RIFERIMENTO DEL PRODOTTO

NOTA IMPORTANTE: in questa guida, le dimensioni possono variare di ±2 mm (1/16"). Leggere il manuale di installazione per informazioni dettagliate sull'installazione del prodotto. Per istruzioni e specifiche di installazione complete, visitare il sito fisherpaykel.com

I modelli illustrati in questa Guida alla pianificazione potrebbero non essere disponibili in tutti i mercati e sono soggetti a modifiche in qualsiasi momento. Le specifiche del prodotto possono variare rispetto a quelle mostrate. Questa Guida alla pianificazione non deve essere utilizzata come guida all'installazione per alcun prodotto. Per installare in modo sicuro e corretto i prodotti qui presentati sono necessarie ulteriori informazioni. Una guida specifica all'installazione sarà disponibile con il prodotto alla consegna e sul nostro sito web fisherpaykel.com.

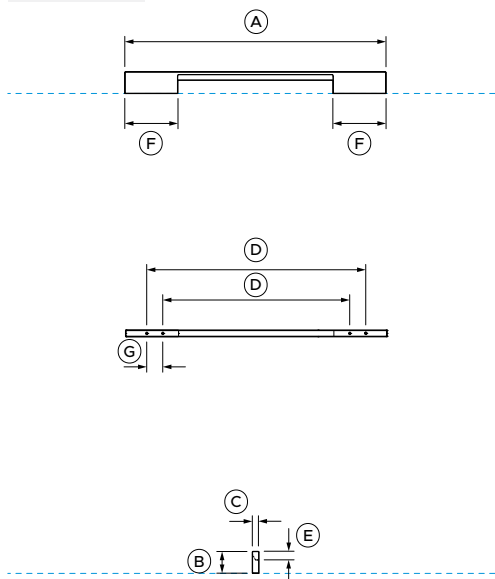
RAFFREDDAMENTO - SOTTO BANCONE

Il codice modello include 1 maniglia.

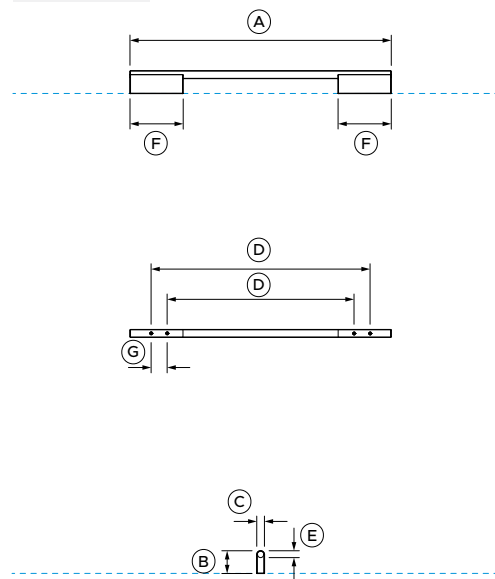
VITI

Le maniglie sono fornite con viti a testa cilindrica con esagono incassato M5 x 25 mm (2 o 4 per maniglia) adatte a pannelli standard da 19 mm. Pannelli più spessi potrebbero richiedere una svasatura o viti più lunghe.

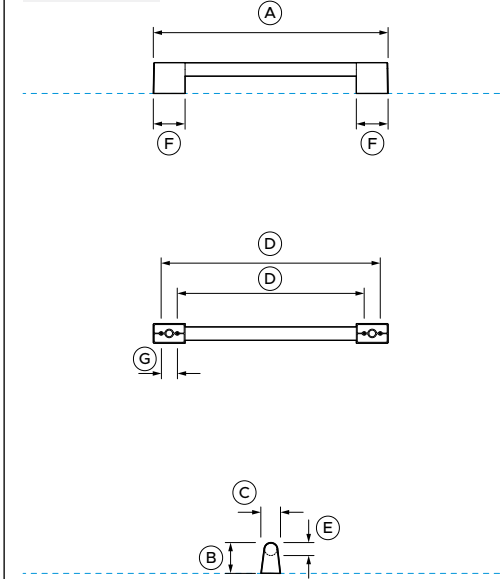
MANIGLIA 1X



MANIGLIA 1X



MANIGLIA 1X



MINIMAL

AHM1RD09B

mm

DIMENSIONI DEL PRODOTTO	
A	Lunghezza complessiva
B	Altezza complessiva
C	Larghezza complessiva
D	Distanza tra i fori di fissaggio - esterno - interno
E	Spessore/diametro della guida della maniglia
F	Larghezza fuori supporto
G	Distanza tra i fori

493,5

41

12

414

353

16

100

30

CONTEMPORANEO

AHD7RD09X

mm

Lunghezza complessiva	493,5
Altezza complessiva	43
Larghezza complessiva	14,5
Distanza tra i fori di fissaggio - esterno - interno	414
Spessore/diametro della guida della maniglia	353
Spessore/diametro della guida della maniglia	14,5
Larghezza fuori supporto	100
Distanza tra i fori	30

493,5

43

14,5

414

353

14,5

100

30

PROFESSIONALE

AHP3RD09

mm

Lunghezza complessiva	443,5
Altezza complessiva	58
Larghezza complessiva	37
Distanza tra i fori di fissaggio - esterno - interno	414
Spessore/diametro della guida della maniglia	353
Spessore/diametro della guida della maniglia	25,5
Larghezza fuori supporto	60
Distanza tra i fori	30

443,5

58

37

414

353

25,5

60

30

----- INDICA IL RIFERIMENTO DEL PRODOTTO

NOTA IMPORTANTE: in questa guida, le dimensioni possono variare di ±2 mm (1/16"). Leggere il manuale di installazione per informazioni dettagliate sull'installazione del prodotto. Per istruzioni e specifiche di installazione complete, visitare il sito fisherpaykel.com

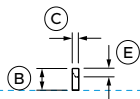
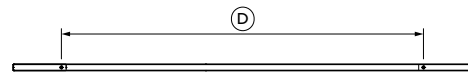
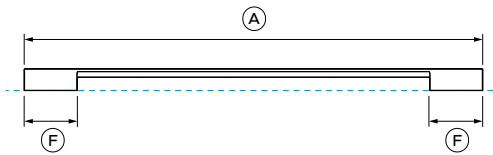
RAFFREDDAMENTO - COOLDRAWER™

Il codice modello include 1 maniglia.

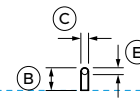
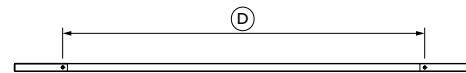
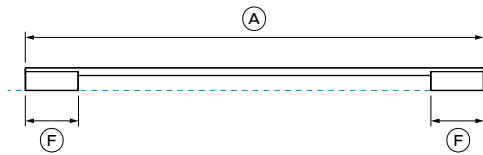
VITI

Le maniglie sono fornite con viti a testa cilindrica con esagono incassato M5 x 25 mm (2 o 4 per maniglia) adatte a pannelli standard da 19 mm. Pannelli più spessi potrebbero richiedere una svasatura o viti più lunghe.

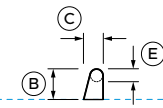
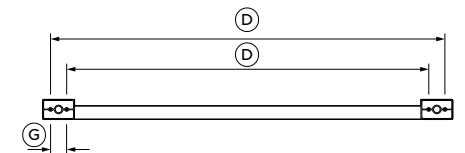
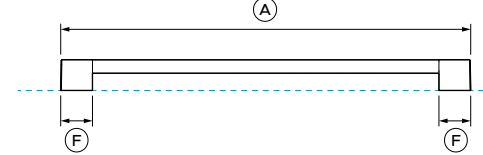
MANIGLIA 1X



MANIGLIA 1X



MANIGLIA 1X



MINIMAL

AHM1RD9OSB

mm

DIMENSIONI DEL PRODOTTO		mm
A	Lunghezza complessiva	866
B	Altezza complessiva	41
C	Larghezza complessiva	12
D	Distanza tra i fori di fissaggio	684
E	Spessore/diametro della guida della maniglia	16
F	Larghezza fuori supporto	100
G	Distanza tra i fori	-

----- INDICA IL RIFERIMENTO DEL PRODOTTO

CONTEMPORANEO

AHD7RD9OSX

mm

		866
		43
		14,5
		684
		14,5
		100
		-

PROFESSIONALE

AHP3RD9OS

mm

		774,5
		58
		37,5
	esterno	745
	interno	684
		25,5
		60
		30

NOTA IMPORTANTE: in questa guida, le dimensioni possono variare di ±2 mm (1/16"). Leggere il manuale di installazione per informazioni dettagliate sull'installazione del prodotto. Per istruzioni e specifiche di installazione complete, visitare il sito fisherpaykel.com

