

---

# VAKUUMFÖRSEGLINGSLÅDA INSTALLATIONSÖVERVÄGANDEN

---

Få tillgång till dina produktspecifikationer

24

Elanslutning

27

**FISHER & PAYKEL**

NZ AU UK IE SG EU

**MINIMAL**

VB60SMG3 VB60SMB3

**SAMTIDA**

VB60SCX3

**INTEGRERAD**

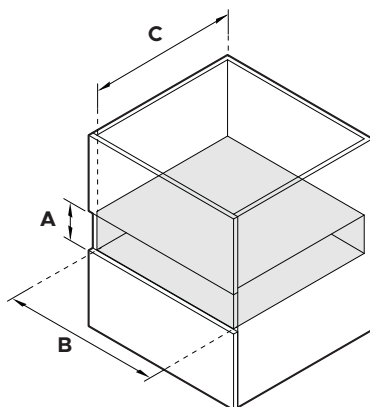
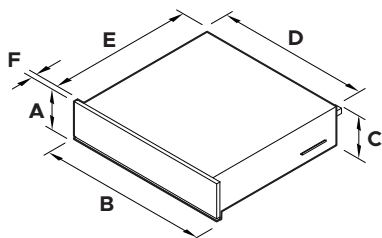
VB60SDEI3



I planeringsguiden hittar du fullständiga produkt-, skåp- och servicespecifikationer. För att komma åt planeringsguiden skannar du QR-koden eller besöker [fisherpaykel.com/specify](http://fisherpaykel.com/specify). Sök efter apparattyp, produktnamn eller modellkod.

## MINIMAL

VB60SMG3 VB60SMB3



PRODUKTMÅTT	mm
<b>A</b> Total höjd	140
<b>B</b> Total bredd	596
<b>C</b> Chassihöjd	140
<b>D</b> Chassibredd	556
<b>E</b> Chassidjup	545
<b>F</b> Kontrollpanelens tjocklek	20

HÅLUTRYMMETS MÅTT	mm
<b>A</b> Minsta invändiga höjd i hålutrymmet	142
<b>B</b> Minsta invändiga bredd i hålutrymmet	560
<b>C</b> Minsta invändiga djup i hålutrymmet*	550
Rekommendationer för skåphöjd	144
Rekommendationer för skåpbredd	600

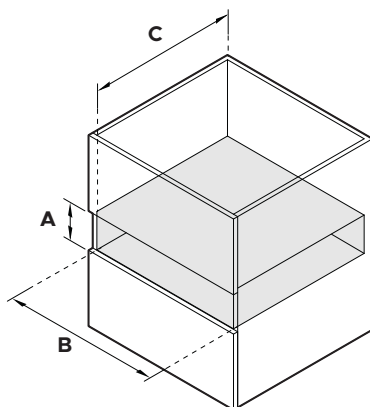
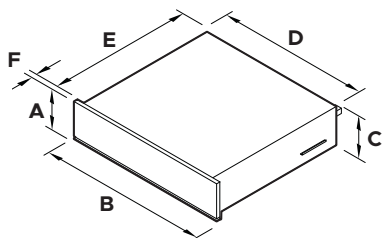
\*Mätt från chassits framsida.

\*Inklusive sidofästen och tipskydd



I planeringsguiden hittar du fullständiga produkt-, skåp- och servicespecifikationer. För att komma åt planeringsguiden skannar du QR-koden eller besöker [fisherpaykel.com/specify](http://fisherpaykel.com/specify). Sök efter apparattyp, produktnamn eller modellkod.

## SAMTIDA VB60SCX3



PRODUKTMÅTT	mm
<b>A</b> Total höjd	140
<b>B</b> Total bredd	596
<b>C</b> Chassihöjd	140
<b>D</b> Chassibredd	556
<b>E</b> Chassidjup	545
<b>F</b> Kontrollpanelens tjocklek	20

HÅLUTRYMMETS MÅTT	mm
<b>A</b> Minsta invändiga höjd i hålutrymmet	142
<b>B</b> Minsta invändiga bredd i hålutrymmet	560
<b>C</b> Minsta invändiga djup i hålutrymmet*	550
Rekommendationer för skåphöjd	144
Rekommendationer för skåpbredd	600

\*Mätt från chassits framsida.

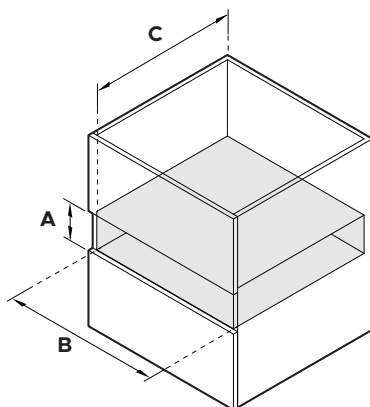
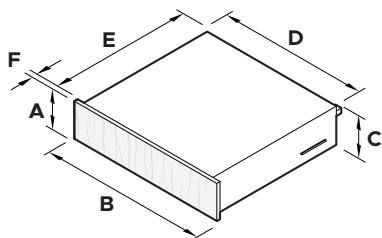
\*Inklusive sidofästen och tipskydd



I planeringsguiden hittar du fullständiga produkt-, skåp- och servicespecifikationer. För att komma åt planeringsguiden skannar du QR-koden eller besöker [fisherpaykel.com/specify](http://fisherpaykel.com/specify). Sök efter apparattyp, produktnamn eller modellkod.

## INTEGRERAD

VB60SDEI3



PRODUKTMÅTT	mm
<b>A</b> Total höjd	140
<b>B</b> Total bredd	596
<b>C</b> Chassihöjd	140
<b>D</b> Chassibredd	559
<b>E</b> Chassidjup	563
<b>F</b> Tjocklek på frontpanel	min 16

\*Inklusive sidofästen och tipskydd

HÅLUTRYMMETS MÅTT	mm
<b>A</b> Minsta invändiga höjd i hålutrymmet	142
<b>B</b> Minsta invändiga bredd i hålutrymmet	560
<b>C</b> Minsta invändiga djup i hålutrymmet*	570
Rekommendationer för skåphöjd	144
Rekommendationer för skåpbredd	600

\*Mätt från chassits framsida.

# ELANSLUTNING

<b>SPECIFIKATIONER</b>	<b>VB60-MODELLER</b>
SERVICE (A)	10
MATNING (Hz)	50
SPÄNNING (V)	220–240 V

