

FISHER & PAYKEL

WARMHOUDLADE

MINIMAAL

WB60SMG1-SET, WB60SMB1-SET & WB60SMTB1-SET

CONTEMPORARY

WB60SDB1-SET & WB60SDTB1-SET

INSTALLATIEHANDLEIDING

EU

INHOUDSOPGAVE

Veiligheid en waarschuwingen	4
Warmhoudlademodellen	5
Pak uw product uit	6
Elektrische specificaties	6
Meegeleverde onderdelen	7
Benodigd gereedschap	7
Productafmetingen - modellen van 60 cm	8
Productafmetingen - tall modellen van 60 cm	9
Meubelafmetingen - modellen van 60 cm	10
Meubelafmetingen - tall modellen van 60 cm	11
Installatiemogelijkheden	12
De lade installeren	14
De diepte aanpassen	15
De hoogte aanpassen	15
Checklist voor de installateur	16

⚠ WAARSCHUWING!



Kantelgevaar

Dit product kan kantelen. Houd kinderen op afstand en wees voorzichtig. Het negeren van dit advies kan tot letsel leiden.

- De lade moet op zijn plaats worden vastgezet met de meegeleverde schroeven.
- Zorg ervoor dat er een vaste plank direct boven de lade zit als deze niet onder een ander product wordt geïnstalleerd.

⚠ WAARSCHUWING!



Gevaar voor snijwonden

Onvoorzichtigheid kan verwondingen veroorzaken.

- Wees voorzichtig: sommige randen kunnen scherp zijn.
- Steek uw vingers niet in de laden bij het sluiten.

⚠ WAARSCHUWING!



Gevaar voor elektrische schok

Het negeren van dit advies kan tot elektrische schok of levensgevaarlijk letsel leiden.

- Als het product is beschadigd, schakel dan het apparaat uit en koppel het los van de voedingsspanning om mogelijke elektrische schokken te voorkomen.

⚠ WAARSCHUWING!



Gevaar voor zwaar gewicht

Het negeren van dit advies kan tot schade of letsel leiden.

- Zorg ervoor dat de onderste plank van het meubel het gewicht van gecombineerde apparaten volledig kan dragen.

LEES EN BEWAAR DEZE HANDLEIDING

WAARSCHUWING!

Volg de belangrijke veiligheidsvoorschriften hieronder om het risico op brand, persoonlijk letsel of schade bij het gebruik van het apparaat te verminderen. Lees alle voorschriften voordat u het apparaat gebruikt.

VEILIGHEID EN WAARSCHUWINGEN

Installatie

- Stel deze informatie ter beschikking aan de persoon die het product installeert.
- Het apparaat moet worden geïnstalleerd door een vakbekwame installateur of een door Fisher & Paykel opgeleide en ondersteunde servicemonteur om een foutieve elektrische aansluiting te voorkomen.
- Zorg ervoor dat de installatie voldoet aan alle vereisten met betrekking tot speling en de toepasselijke normen en voorschriften.
- Bij installatie in combinatie met een bijbehorend product kan het bijbehorende product rechtstreeks op het apparaat worden geplaatst. Een ingebouwde plank aan de onderkant van het meubel moet het gewicht van beide producten kunnen ondersteunen.
- Zorg ervoor dat het meubel vierkant en vlak is en de juiste afmetingen heeft.
- Als u het apparaat direct onder een oven installeert, zorg er dan voor dat u de onderste rand van de oven niet beschadigt. Fisher & Paykel aanvaardt geen enkele verantwoordelijkheid voor schade als gevolg van onjuiste installatie.
- Controleer het apparaat op tekenen van schade voordat u het apparaat installeert. Installeer of gebruik geen beschadigde apparaten.
- Wees voorzichtig bij het op elkaar stapelen van de apparaten om schade aan de apparaten te voorkomen.

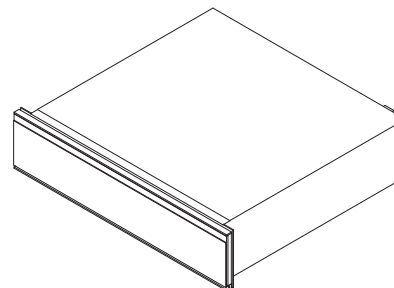
Elektriciteit

- Alle aansluitingen voor elektrische voeding en aarding moeten worden uitgevoerd door een vakbekwame elektricien en moeten voldoen aan de plaatselijke voorschriften en verordeningen.
- Controleer vóór de installatie of de spanning en frequentie die op het typeplaatje staan vermeld, overeenkomen met de elektrische voeding van het huishouden.
- Zorg er bij het combineren met een ander apparaat voor dat elk apparaat zijn eigen stopcontact heeft. Vermijd het delen van het stopcontact om te voorkomen dat het apparaat per ongeluk wordt uitgeschakeld.
- Zorg ervoor dat uw apparaat correct is geaard.
- Sluit de lade aan op een elektriciteitsnet met het juiste nominale vermogen om elektrische overbelasting te voorkomen.
- Gebruik geen verlengsnoer of draagbaar stopcontact (bijv. stopcontactdoos) om de lade op de stroomvoorziening aan te sluiten. Zorg ervoor dat het netsnoer zo ligt dat er niet op getrapt of over gestruikeld kan worden en dat het niet op een andere manier beschadigd kan raken of onder spanning kan komen te staan.
- Zorg ervoor dat er een geschakeld stopcontact aanwezig is op een gemakkelijk toegankelijke plek binnen 900 mm van het midden van de achterkant van het product.

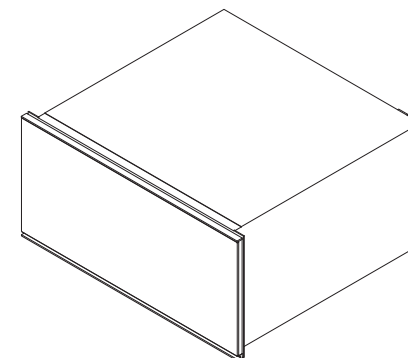
Onderhoud

- Repareer of vervang geen onderdelen van het apparaat tenzij dit uitdrukkelijk in deze gebruikershandleiding wordt aanbevolen. Al het andere onderhoud moet worden uitgevoerd door een door Fisher & Paykel opgeleide en ondersteunde onderhoudsmonteur of vakbekwaam persoon.
- Koppel altijd de stroomvoorziening los voordat u installatie-, onderhouds- of reparatiewerkzaamheden uitvoert.
- Als het netsnoer is beschadigd, moet het worden vervangen door een vakbekwame elektricien of door een door Fisher & Paykel opgeleide en ondersteunde onderhoudsmonteur.

WARMHOUDLADEMODELLEN



WB60SMG1-SET, WB60SMB1-SET
& WB60SDB1-SET

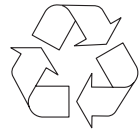
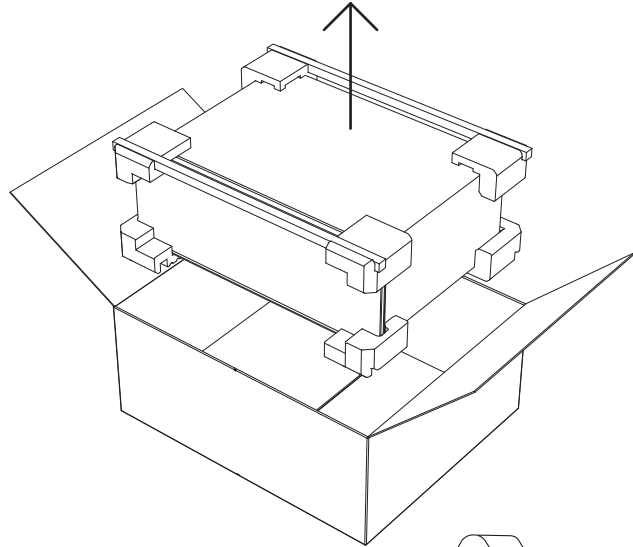


WB60SMTB1-SET
& WB60SDTB1-SET

PAK UW PRODUCT UIT

Haal de warmhoudlade en de doos met accessoires uit de verpakking. Recycleer de materialen die kunnen worden hergebruikt. Voer het verpakkingsmateriaal af volgens de plaatselijke voorschriften voor afvalverwerking.

Inspecteer de warmhoudlade op tekenen van beschadiging. Installeer de warmhoudlade niet als deze is beschadigd. Als het product is beschadigd, neem dan contact op met uw plaatselijke Fisher & Paykel-dealer.



**RECYCLE
VERANTWOORDELIJK**

ELEKTRISCHE SPECIFICATIES

Alle elektrische werkzaamheden moeten worden gedaan door een vakbekwame elektricien of een door Fisher & Paykel opgeleide en ondersteunde onderhoudsmonteur.

Voedingsspanning	220-240 VAC, 60 Hz
Bedrijfsstroom	Circuit met 10 A
Maximaal vermogen	930 W
Stopcontact*	3-polig geaard
Netsnoer (totale lengte)	1800 mm

* Het stopcontact moet zijn geaard en zich binnen 900 mm van het midden van de achterkant van het product bevinden.

MEEGELEVERDE ONDERDELEN



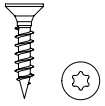
Service en garantie (1)



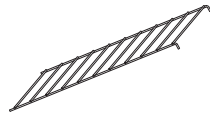
Gebruikershandleiding (1)



Installatiehandleiding (1)

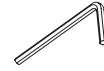


T20 sterkopschroef 4x20
WB60SDT-modellen (4)
WB60SDE-modellen (2)

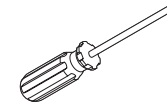


Draadplank (1)
Alleen voor WB60SDTEB
Tall-modellen

BENODIGD GEREEDSCHAP

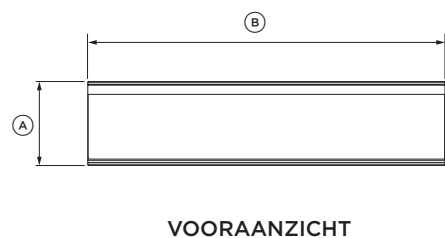
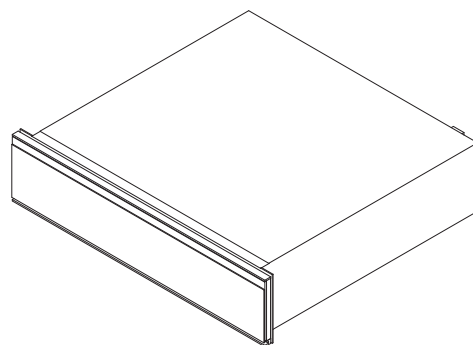
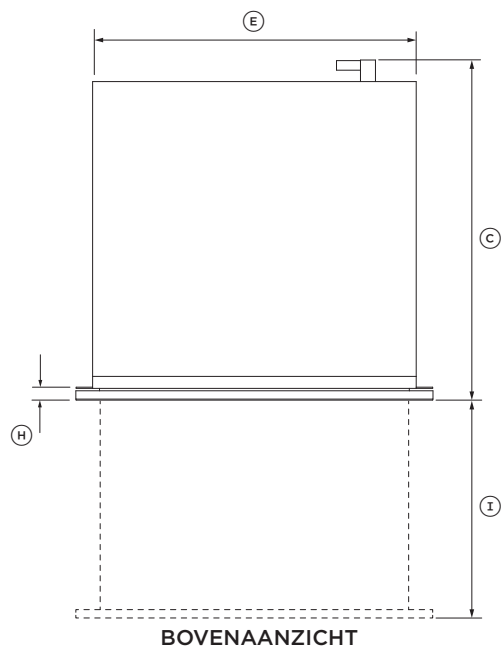


5 mm inbusleutel



T20
sterkopschroevendraaier

PRODUCTAFMETINGEN - MODELLEN VAN 60 CM



PRODUCTAFMETINGEN	WB60SMG1-SET	WB60SMB1-SET	WB60SDB1-SET
	MM		
Ⓐ Totale hoogte			140
Ⓑ Totale breedte			596
Ⓒ Totale diepte**			567
Ⓓ Hoogte van het chassis			140
Ⓔ Breedte van het chassis			543
Ⓕ Diepte van het chassis**			547
Ⓖ Hoogte van voorpaneel van lade			136
Ⓗ Diepte van het voorpaneel van de lade en de bevestigingsflens†			20
Ⓘ Diepte van open lade			414
Ⓙ Hoogte van onderkant chassis tot onderkant frontpaneel lade			2

* Inclusief frontpaneel van lade en stekker.

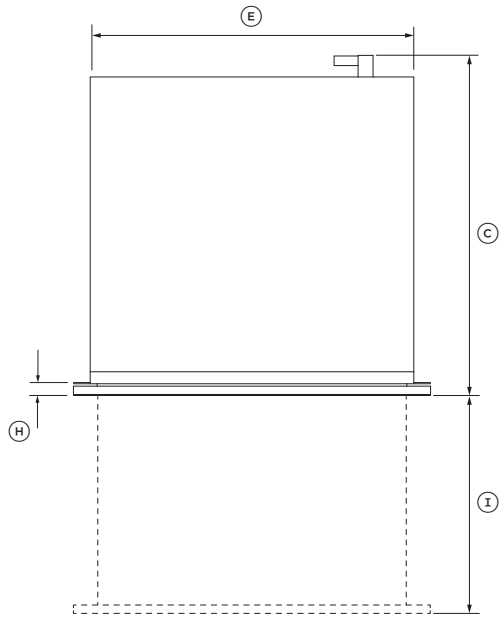
** Inclusief stekker.

† Exclusief SS-paneel (Moderne modellen).

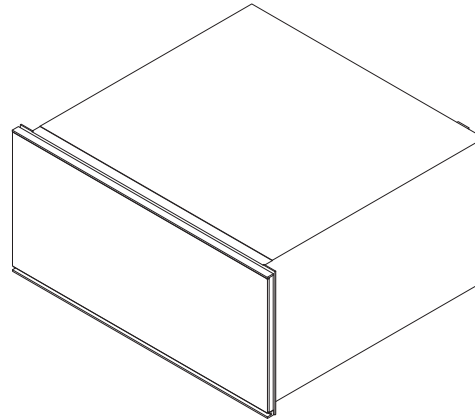
PRODUCTGEWICHT	WB60SMG1-SET	WB60SMB1-SET	WB60SDB1-SET
	KG		
Totaalgewicht lade*			22

*inclusief verpakking

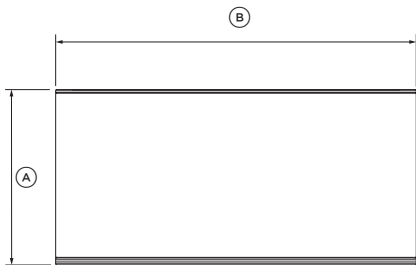
PRODUCTAFMETINGEN - TALL MODELLEN VAN 60 CM



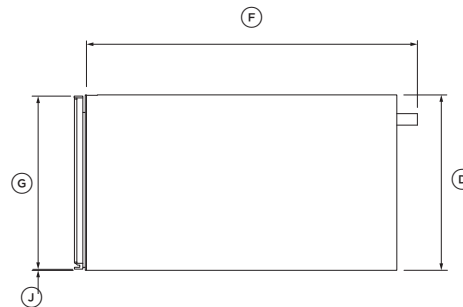
BOVENAANZICHT



ISOMETRISCH AANZICHT



VOORAANZICHT



ZIJAANZICHT

PRODUCTAFMETINGEN	WB60SMTB1-SET	WB60SDTB1-SET
	MM	
Ⓐ Totale hoogte	290	
Ⓑ Totale breedte	596	
Ⓒ Totale diepte*	567	
Ⓓ Hoogte van het chassis	290	
Ⓔ Breedte van het chassis	540	
Ⓕ Diepte van het chassis**	547	
Ⓖ Hoogte van voorpaneel van lade	286	
Ⓗ Diepte van frontpaneel van lade en bevestigingsflens	20	
Ⓘ Diepte van open lade	414	
Ⓙ Hoogte vanaf onderkant van chassis tot onderkant van voorpaneel	2	

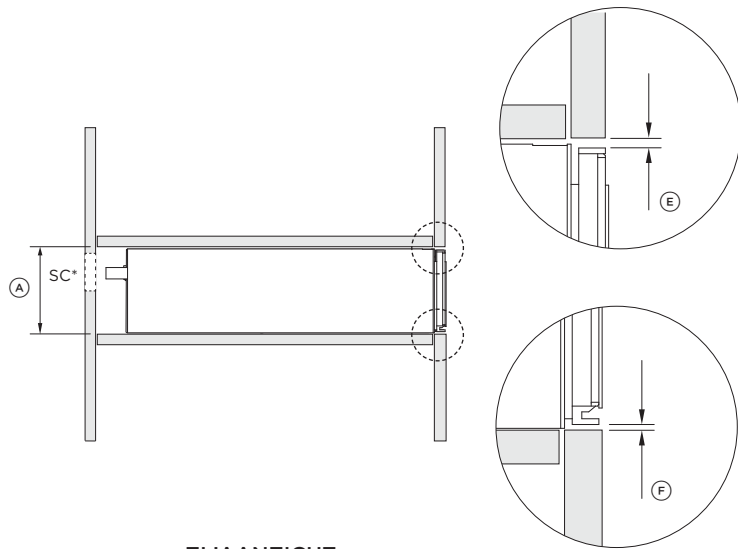
* Inclusief voorpaneel en stekker.

** Inclusief stekker. Exclusief bevestigingsflens.

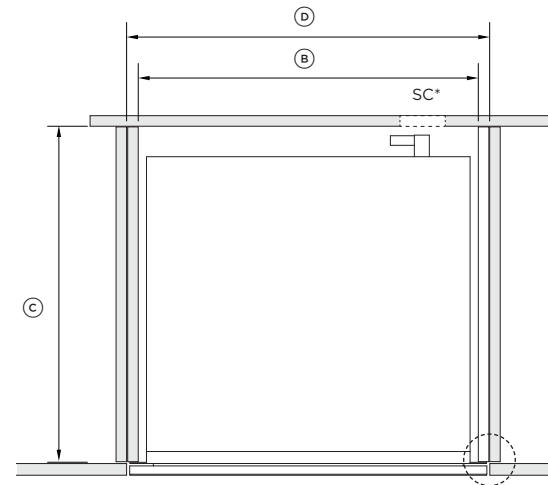
PRODUCTGEWICHT	WB60SMTB1-SET	WB60SDTB1-SET
	KG	
Totaalgewicht lade*	37	

*inclusief verpakking

MEUBELAFMETINGEN - MODELLEN VAN 60 CM

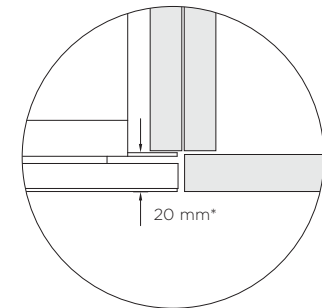


ZIJAANZICHT

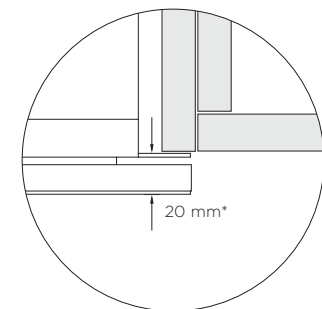


BOVENAANZICHT

INSTALLATIE IN LIJN



UITSTEKENDE INSTALLATIE

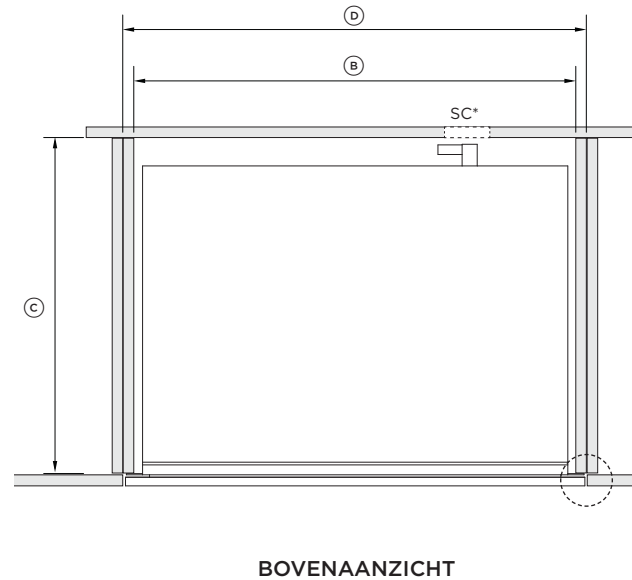
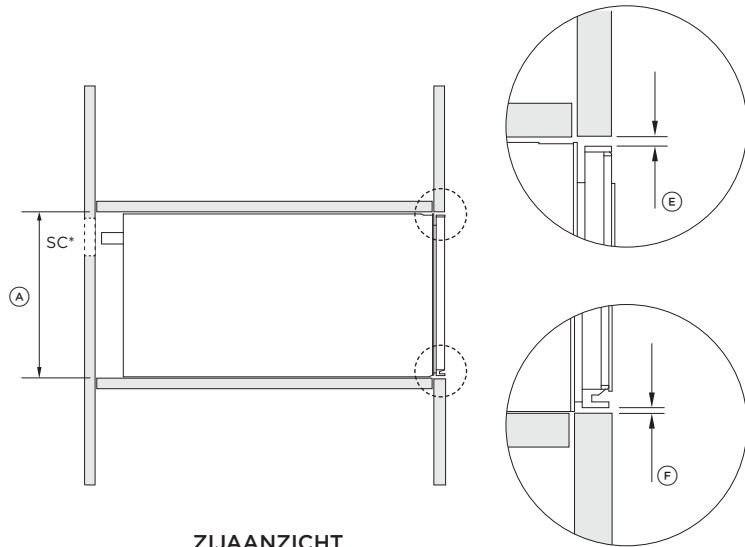


MEUBELAFMETINGEN

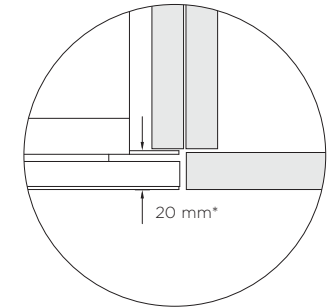
	WB60SMG1-SET WB60SMB1-SET WB60SDB1-SET
	MM
Ⓐ Minimale binnenhoogte van de nis	142
Ⓑ Minimale binnenbreedte van de nis	560
Ⓒ Minimale binnendiepte van de nis	550
Ⓓ Totale breedte van het meubel	600
Ⓔ Minimale speling tussen de bovenkant van het voorpaneel en het bovenste meubelpaneel	3
Ⓕ Minimale speling tussen de onderkant van het voorpaneel en het onderste meubelpaneel	2

* Het stopcontact (SC) moet zijn geaard en zich binnen 900 mm van het midden van de achterkant van het product bevinden.

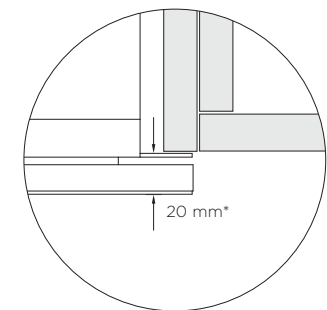
MEUBELAFMETINGEN - TALL MODELLEN VAN 60 CM



INSTALLATIE IN LIJN



UITSTEKENDE INSTALLATIE



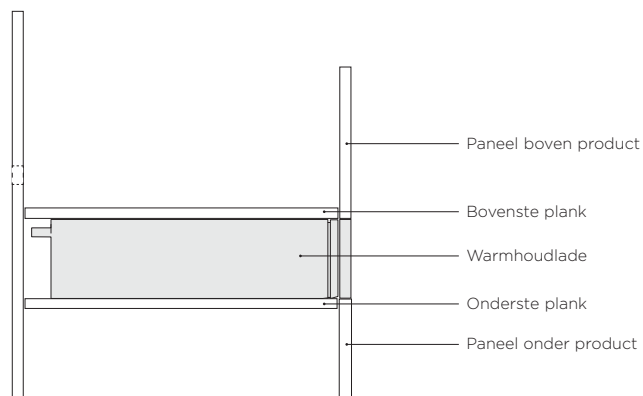
MEUBELAFMETINGEN	WB60SMTB1-SET	WB60SDTB1-SET
	MM	
Ⓐ Minimale binnelhoogte van de nis	292	
Ⓑ Minimale binnenbreedte van de nis	560	
Ⓒ Minimale binnendiepte van de nis	550	
Ⓓ Totale breedte van het meubel	600	
Ⓔ Minimale speling tussen de bovenkant van het voorpaneel en het bovenste meubelpaneel	3	
Ⓕ Minimale speling tussen de onderkant van het voorpaneel en het onderste meubelpaneel	2	

* Het stopcontact (SC) moet zijn geaard en zich binnen 900 mm van het midden van de achterkant van het product bevinden.

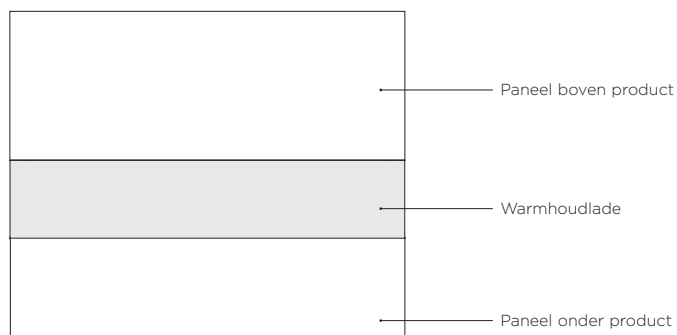
INSTALLATIEMOGELIJKHEDEN

ZELFSTANDIGE INSTALLATIE

Deze installatie is geschikt voor Minimalen en Moderne warmhoudlades. Boven de warmhoudlade moet een vaste plank worden geïnstalleerd.



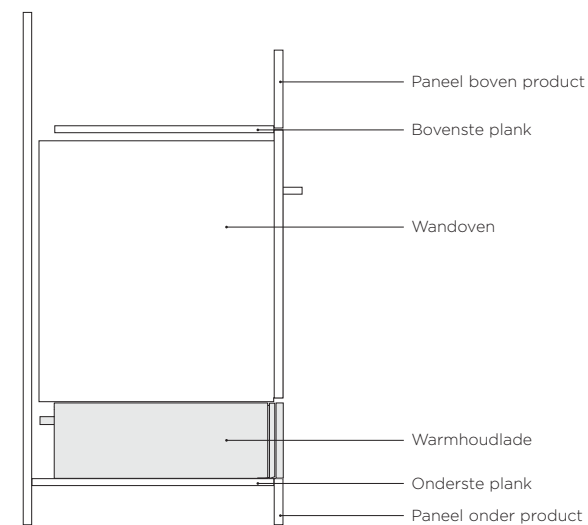
ZIJAANZICHT



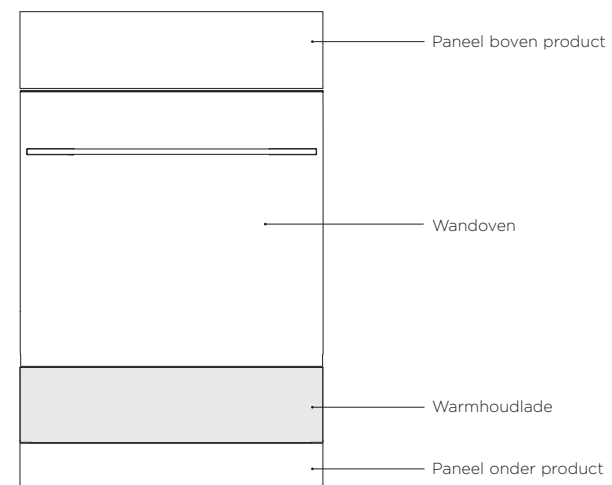
VOORAANZICHT

GECOMBINEERD MET ENKELE OVEN

Deze installatie combineert een warmhoudlade van 60 cm met een wandoven van 60 cm van Fisher & Paykel. De warmhoudlade kan het gewicht van de oven dragen die er direct bovenop zit.



ZIJAANZICHT

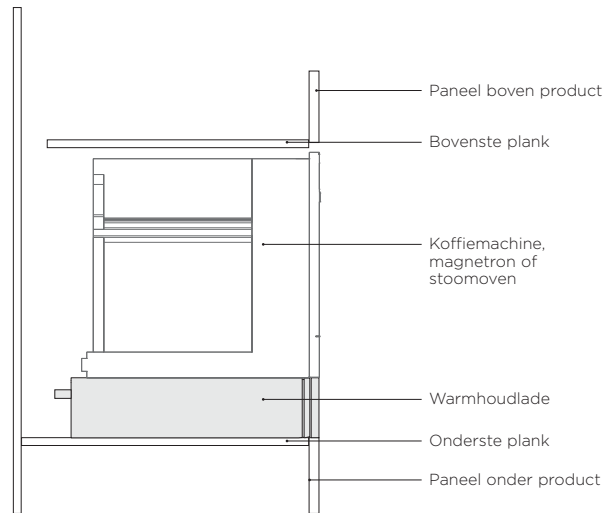


VOORAANZICHT

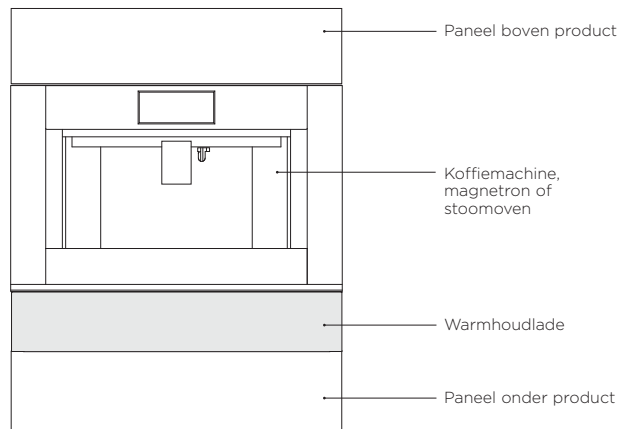
INSTALLATIEMOGELIJKHEDEN

..... GECOMBINEERD MET BIJBEHOREND PRODUCT

Deze installatie combineert een warmhoudlade van 60 cm met een bijbehorend product van 60 cm van Fisher & Paykel. De warmhoudlade kan het gewicht van het bijbehorende product dat er direct bovenop zit volledig dragen.



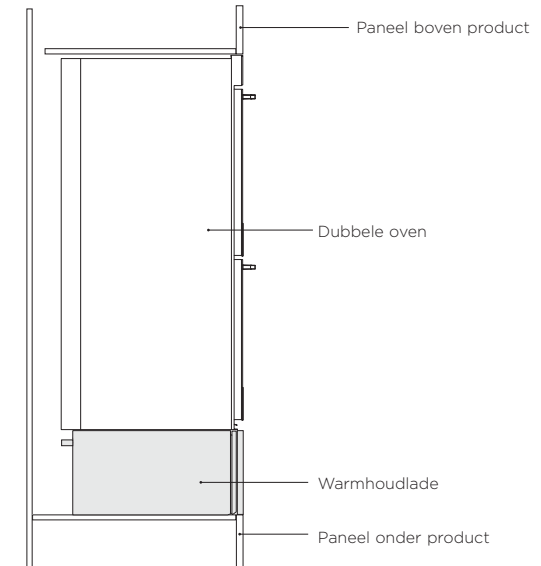
ZIJAANZICHT



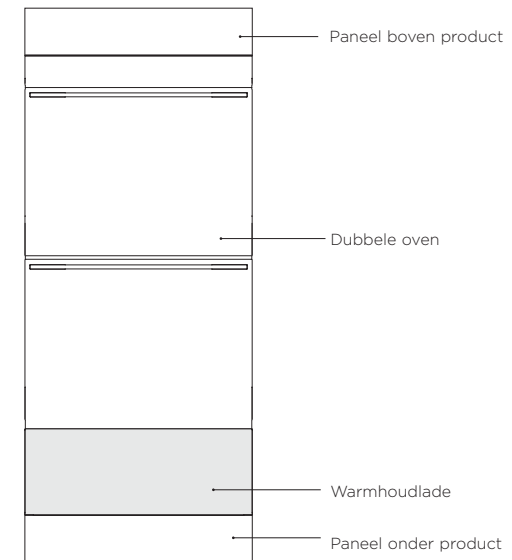
VOORAANZICHT

..... GECOMBINEERD MET DUBBELE OVEN

Deze installatie combineert een Tall warmhoudlade van 60 cm met een Fisher & Paykel dubbele oven van 60 cm. De warmhoudlade kan het gewicht van de dubbele oven die er direct bovenop zit volledig dragen.



ZIJAANZICHT

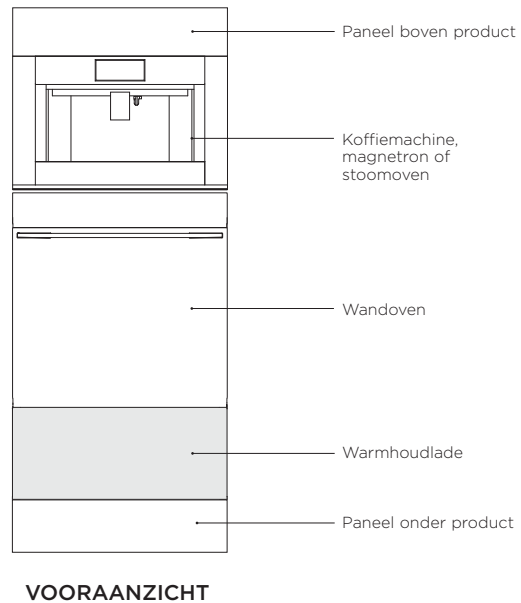
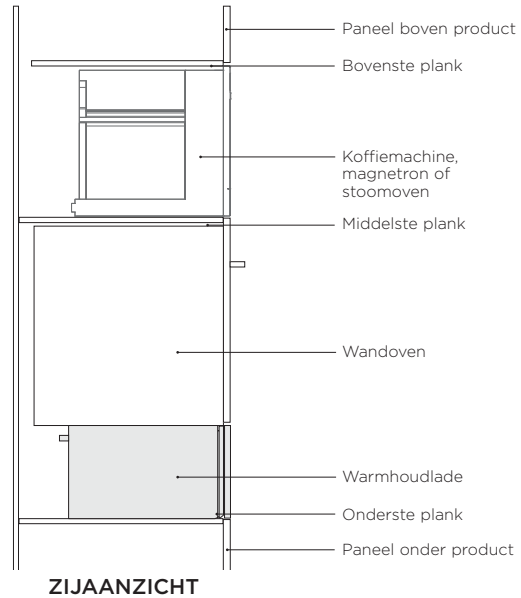


VOORAANZICHT

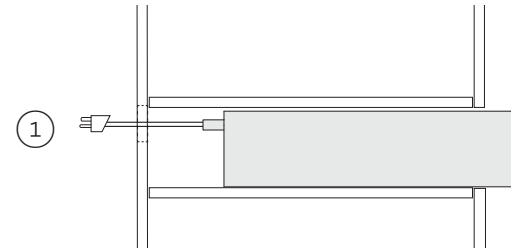
INSTALLATIEMOGELIJKHEDEN

GESTAPELDE COMBINATIE VAN DRIE

Deze combinatie is geschikt voor een Tall warmhoudlade van 60 cm. Er is een plank boven de oven nodig om het bijbehorende product van 60 cm te ondersteunen. Zorg ervoor dat de onderste plank het gewicht van alle apparaten volledig kan dragen.



DE LADE INSTALLEREN



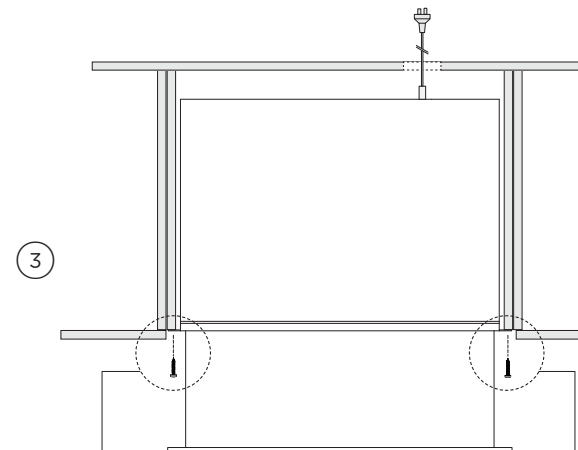
Sluit de stekker aan op het stopcontact.

Plaats de warmhoudlade voorzichtig in het meubel.



Duw de warmhoudlade terug in het meubel en lijn de flenzen uit met het meubel naar wens.

ZIJAAZICHT



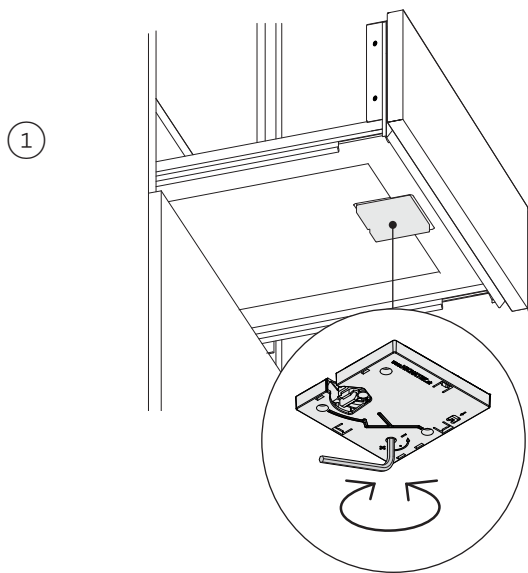
Open de lade en bevestig de bevestigingsflenzen van de lade aan de zijkanten van het meubel met T20 torx-machineschroeven.

BOVENAANZICHT



DE DIEPTE AANPASSEN

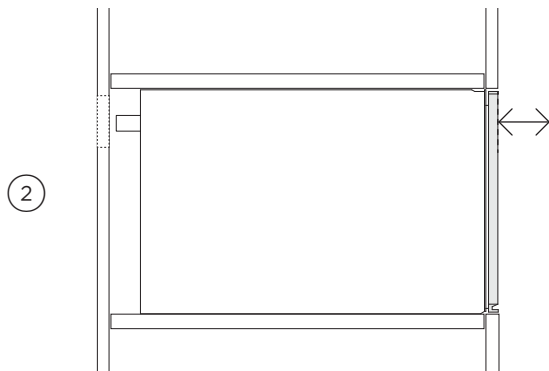
De diepte van het voorpaneel van de warmhoudlade kan worden aangepast om uit te lijnen met de omringende meubels.



Open de lade volledig.

Draai met een inbussleutel aan de stelschroef om het voorpaneel naar voren te verplaatsen.

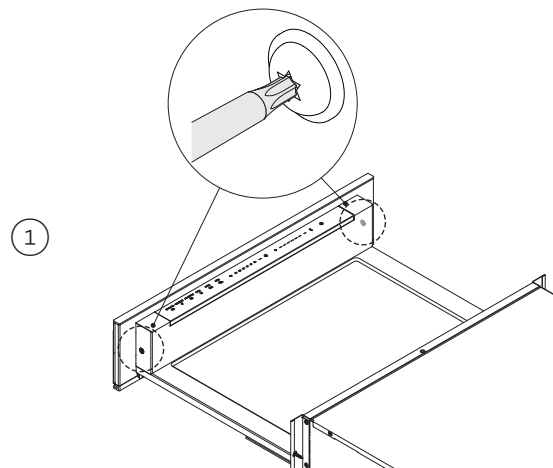
Draai met de klok mee om naar achter te verplaatsen of tegen de klok in om naar voren te verplaatsen.



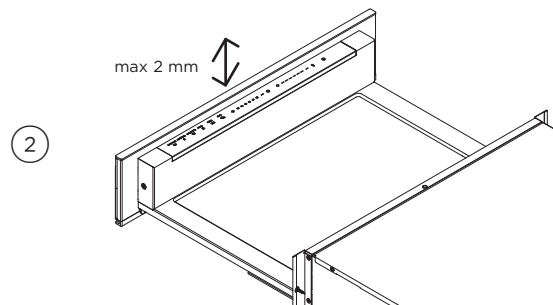
De diepte van het voorpaneel is verstelbaar binnen 4mm.

DE HOOGTE AANPASSEN

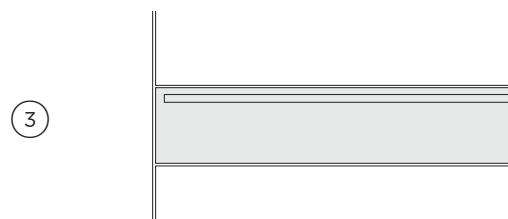
Het voorpaneel van de warmhoudlade kan verticaal worden aangepast om het uit te lijnen met de omringende meubels.



Open de lade volledig en draai de T20 torx-machineschroeven een beetje los.



Verstel naar de gewenste hoogte en draai de schroeven weer vast. De hoogte is instelbaar tot 2 mm.



Sluit de lade en controleer de uitlijning. Pas indien nodig opnieuw aan.

CHECKLIST VOOR DE INSTALLATEUR

BELANGRIJK!

Lees alle installatievoorschriften in deze handleiding om te zien of de eenheid juist is geïnstalleerd. Controleer voor gebruik of de installatie correct is voltooid.

Let op het volgende:

- de warmhoudlade is waterpas en stevig op het meubel gemonteerd
- alle verpakking aan de binnenkant is uit de lade gehaald
- de werkschakelaar toegankelijk is voor de klant
- de onderste plank kan het totale gewicht van de gecombineerde apparaten volledig dragen

Testbedrijf:

- Open de lade.
- Druk op de ⓘ knop om de warmhoudlade in te schakelen.
- Sluit de lade.
- Open na 5-10 minuten de lade en voel of de interne oppervlakken van de lade enigszins opgewarmd zijn.
- Druk op de ⓘ knop om de warmhoudlade uit te schakelen en sluit de lade.

Vul in en bewaar voor latere raadpleging:

Model _____

Serienr. _____

Aankoopdatum _____

Koper _____

Adres van dealer _____

Naam van installateur _____

Handtekening van installateur _____

Installatiebedrijf _____

Installatiedatum _____

FISHERPAYKEL.COM

© Fisher & Paykel Appliances 2025. Alle rechten voorbehouden.

De in deze handleiding getoonde modellen zijn mogelijk niet in alle markten verkrijgbaar en kunnen te allen tijde worden gewijzigd.

De productspecificaties in deze handleiding zijn van toepassing op de specifieke producten en modellen die op de uitgiftedatum zijn beschreven. In het kader van ons beleid van voortdurende verbetering van onze producten, kunnen deze specificaties te allen tijde worden gewijzigd.

Ga voor actuele informatie over de beschikbaarheid van modellen en specificaties in uw landnaar onze website of neem contact op met uw lokale Fisher & Paykel-dealer.

432211B 01.25