

ACCESSOIRE D'OUVERTURE ASSISTÉE

---

# GUIDE DE PLANIFICATION

---

OPEX1, OPIN1, OPIN1EX1RSB, OPIN1EX1RSW

**INTRODUCTION**

Ce guide de planification complet vous fournit le cadre et les outils nécessaires pour obtenir le résultat souhaité avec les appareils électroménagers Fisher & Paykel. Dans ce guide, vous trouverez une gamme d'informations conceptuelles, détaillées et dimensionnelles sur les produits pour donner vie à vos idées et créer des espaces qui reflètent vraiment votre vision.

**ASSISTANCE**

Pour une planification de conception et un soutien d'installation supplémentaires, veuillez contacter l'équipe de soutien de conception Fisher & Paykel.  
**designsupport@fisherpaykel.com**

**REMARQUES**

Les modèles présentés dans ce Guide de planification peuvent ne pas être disponibles sur tous les marchés et sont susceptibles de changer à tout moment. Consultez notre site Web [fisherpaykel.com](http://fisherpaykel.com) pour obtenir la version la plus récente du document. Les spécifications du produit peuvent différer de celles indiquées. Ce Guide de planification ne doit pas être utilisé comme guide d'installation pour un produit. Des conseils d'installation spécifiques seront fournis avec le produit à la livraison ainsi que sur notre site Web.

**CONTENU**

<b>CONCEPTION</b>	<b>PAGE</b>	<b>CONCEPTION ÉLABORÉE ET DÉTAILLÉE</b>	<b>PAGE</b>	<b>CONCEPTION ÉLABORÉE ET DÉTAILLÉE</b>	<b>PAGE</b>
<b>GUIDE DE SPÉCIFICATION</b>		<b>FICHES TECHNIQUES</b>		<b>PLANIFICATION DE LA CONCEPTION</b>	
Aperçu des composants AOA	<b>5</b>	Corps principal	<b>9</b>	Installation de l'AOA à l'intérieur d'un appareil ménager	<b>16</b>
Aperçu du positionnement de l'AOA	<b>6</b>	Revêtement de la lentille	<b>10</b>	Considérations sur les armoires AOA	<b>17</b>
Compatibilité des appareils	<b>7</b>	Assemblage de la gâche	<b>11</b>	Installation de l'AOA à l'intérieur des armoires	<b>18</b>
		Supports de montage	<b>12</b>	Exigences du service électrique	<b>19</b>
		Étagère fixe	<b>13</b>	Lave-vaisselle DishDrawer <sup>MC</sup>	<b>20</b>
		Garniture de pont	<b>14</b>	Réfrigération intégrée, CoolDrawer <sup>MC</sup>	<b>21</b>
				Réfrigération intégrée, sous comptoir, vin et boissons	<b>22</b>
				Réfrigération intégrée, 74 po de hauteur, porte simple de 24 po	<b>23</b>
				Réfrigération intégrée, 74 po de haut, congélateur inférieur de 24 po	<b>24</b>
				Réfrigération intégrée, 84 po de hauteur, colonne à une porte	<b>25</b>
				Réfrigération intégrée, 84 po, congélateur inférieur	<b>26</b>

# GUIDE DE SPÉCIFICATION

## APERÇU

Conçu pour une cuisine sans joint et sans poignée, avec un accès facile aux portes plus grandes, l'accessoire à ouverture assistée améliore la fonctionnalité de votre appareil Fisher & Paykel. Avec des options d'ouverture par poussée ou par traction pour les réfrigérateurs ou le CoolDrawer<sup>MC</sup>, et une ouverture par tapotement pour les lave-vaisselle DishDrawer<sup>MC</sup>, il allie commodité et style sans effort. La conception durable de cet accessoire garantit une performance à long terme, en faisant un ajout fiable à toute cuisine.



## PRODUITS COMPATIBLES\*

### OPIN1

Réfrigérateur ou congélateur intégré, 74 po (1,88 m) de haut; armoire à vin ou centre de boissons intégré, sous le comptoir

### OPIN1EX1RSB

Congélateur réfrigérateur intégré, 74 po (1,88 m) de haut

### OPIN1EX1RSW

Réfrigérateur congélateur intégré, 84 po (2,1 m) de hauteur

### OPEX1

Réfrigérateur ou congélateur à colonne intégré, armoire à vin à colonne intégrée, lave-vaisselle Dishdrawer<sup>MC</sup> intégré, tiroir CoolDrawer<sup>MC</sup> à températures multiples.

\*Consultez la liste complète des modèles sur la page « Aperçu de l'appareil ».

## OPTIONS

### Push-to-Open

Pour les meubles sans poignées (réfrigération seulement).

### Tirer pour ouvrir

Pour l'ouverture assistée par poignée (réfrigération seulement).

### Tapoter pour ouvrir

Pour le lave-vaisselle DishDrawer<sup>MC</sup> seulement (sans poignée ou avec assistance de poignée).

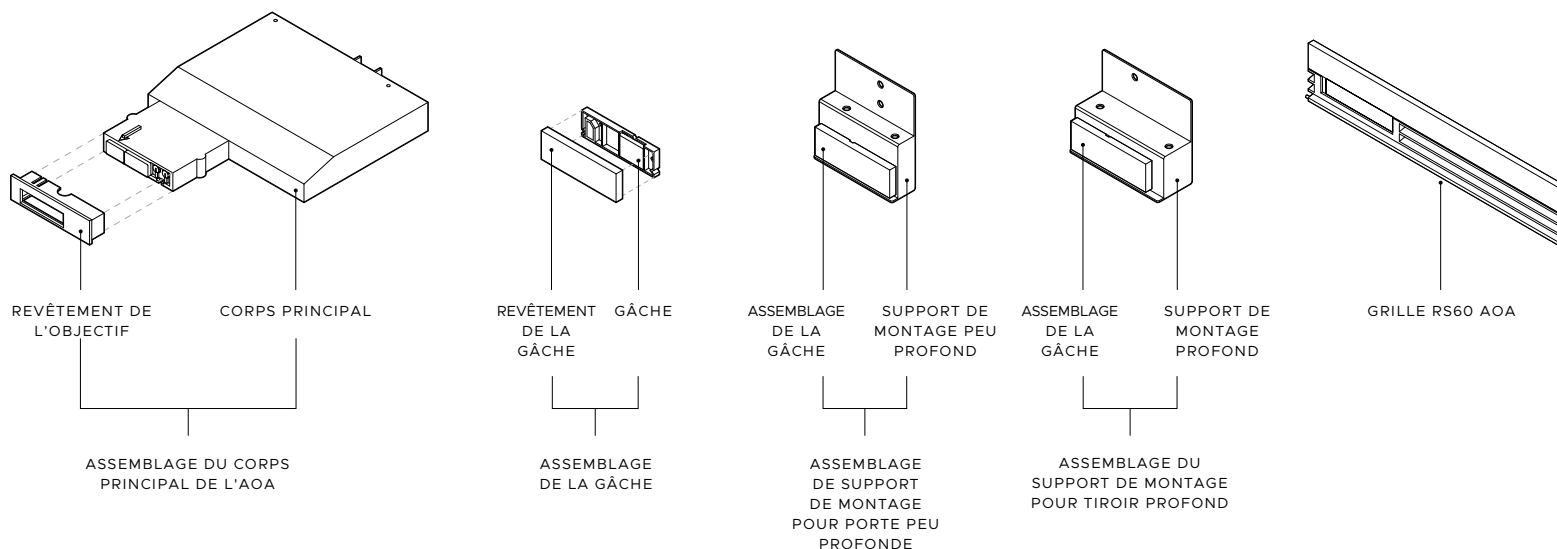
## FONCTIONNALITÉS

- 1 Créé pour les produits Fisher & Paykel, avec un design durable conçu pour durer.
- 2 Facile à installer, sans nécessiter d'outils spéciaux ni d'électricien.
- 3 Chaque modèle compatible Fisher & Paykel possède une trousse correspondante contenant tout ce qu'il faut pour une installation facile.
- 4 Choisissez entre pousser, tirer (réfrigération) ou tapotter (lave-vaisselle Dishdrawer<sup>MC</sup>) pour ouvrir.
- 5 L'accessoire ferme automatiquement les portes et les tiroirs s'ils ne sont pas complètement ouverts.
- 6 Émet un son discret lors de son activation, confirmant ainsi son bon fonctionnement.
- 7 La sensibilité à la pression peut être ajustée pendant l'installation en fonction des préférences individuelles.
- 8 La fonctionnalité d'ouverture par tapotement dans les lave-vaisselle Dishdrawer<sup>MC</sup> permet une interruption sécuritaire pendant un cycle.
- 9 Conçue pour s'intégrer parfaitement à toute cuisine, elle offre une apparence épurée et sans poignées.
- 10 Assure la fermeture sécurisée des portes et des tiroirs lorsqu'ils ne sont pas utilisés, préservant ainsi l'efficacité de l'appareil.

Les modèles présentés dans le présent Guide de planification peuvent ne pas être disponibles sur tous les marchés et sont susceptibles de changer à tout moment. Les spécifications du produit peuvent différer de celles indiquées. Ce guide de planification ne doit pas être utilisé comme guide d'installation pour un produit. De plus amples informations sont nécessaires pour installer correctement et en toute sécurité les produits présentés ici. Des conseils d'installation spécifiques seront disponibles avec le produit à la livraison et sur notre site Web [fisherpaykel.com](http://fisherpaykel.com)

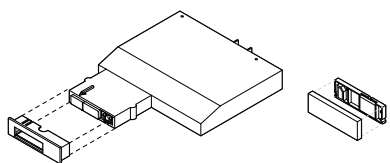
**OPTIONS DE TROUSSE D'ACCESSOIRES D'OUVERTURE ASSISTÉE**

L'accessoire d'ouverture assistée (AOA) est fourni sous forme de trousse de composants et est disponible en quatre variantes adaptées à l'appareil auquel il est jumelé.



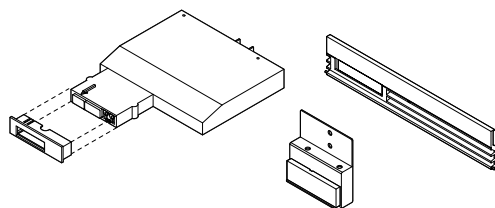
**OPEX1**

Unité AOA simple avec assemblage de la gâche pour s'adapter aux installations dans les armoires de cuisine au-dessus ou au-dessous du produit. Inclut le faisceau de communication pour le produit DishDrawer<sup>MC</sup>.



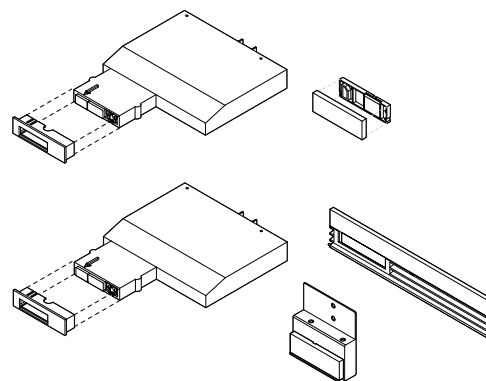
**OPIN1**

Unité AOA simple avec ensemble de support de gâche de porte peu profond pour porte simple de 60 cm de largeur, pour produits de réfrigération intégrés.



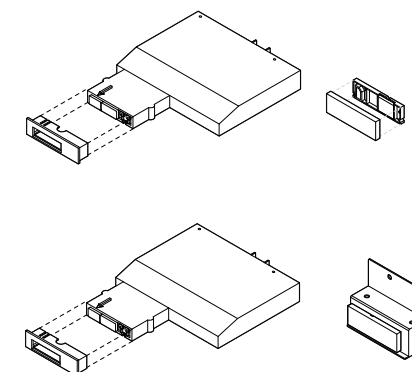
**OPIN1EX1RSB**

Deux unités AOA avec assemblage de gâche pour armoires et support de gâche de porte peu profond pour un réfrigérateur intégré-congélateur de 60 cm de large (deux portes).



**OPIN1EX1RSW**

Deux unités AOA avec assemblage de gâche pour armoires et assemblage de support de gâche pour tiroir profond, adapté à un réfrigérateur intégré congélateur de 2,1 m de hauteur (deux portes). Inclut des fixations pour goujons et écrous à ailettes.



Les modèles présentés dans le présent Guide de planification peuvent ne pas être disponibles sur tous les marchés et sont susceptibles de changer à tout moment. Les spécifications du produit peuvent différer de celles indiquées. Ce guide de planification ne doit pas être utilisé comme guide d'installation pour un produit. De plus amples informations sont nécessaires pour installer correctement et en toute sécurité les produits présentés ici. Des conseils d'installation spécifiques seront disponibles avec le produit à la livraison et sur notre site Web [fisherpaykel.com](http://fisherpaykel.com)

**POSITIONNEMENT DE L'AOA**

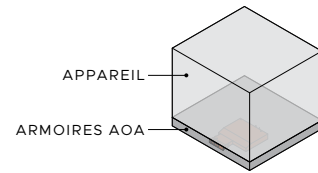
L'accessoire d'ouverture assistée (AOA) peut être placé dans trois positions différentes selon le type d'appareil. Lorsque plus d'une unité AOA est utilisée, plusieurs types d'installation peuvent être nécessaires.

**IMPORTANT :** L'AOA ne peut pas être utilisé avec les modèles de réfrigération à portes françaises.

**AOA SOUS L'APPAREIL**

Hauteur de la cavité supplémentaire et caractéristiques des armoires requises sous l'appareil ménager.

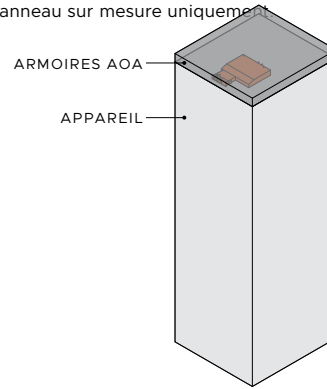
Panneau sur mesure uniquement.



**AOA AU-DESSUS DE L'APPAREIL**

Hauteur de la cavité supplémentaire et caractéristiques d'armoires requises au-dessus de l'appareil.

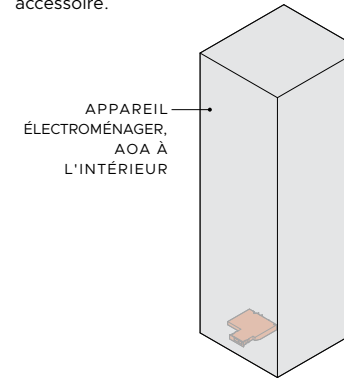
Panneau sur mesure uniquement.



**AOA À L'INTÉRIEUR DE L'APPAREIL**

Exigences standards pour les armoires d'appareils électroménagers.

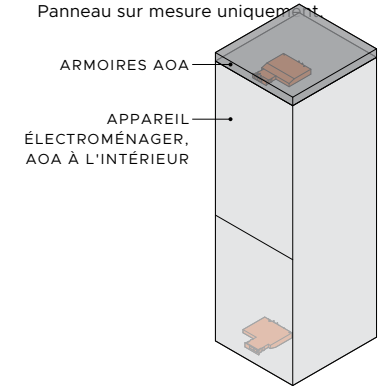
Panneau personnalisé ou panneau accessoire.



**AOA À L'INTÉRIEUR ET AU-DESSUS DE L'APPAREIL**

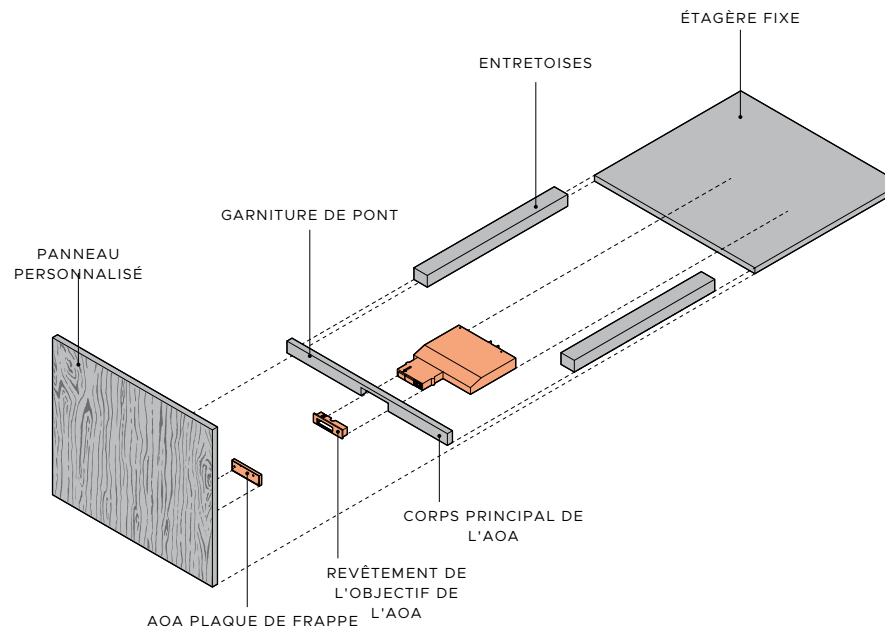
Hauteur de la cavité supplémentaire et caractéristiques d'armoires requises au-dessus de l'appareil.

Panneau sur mesure uniquement.

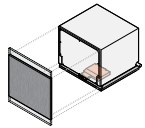


**EXIGENCE RELATIVE À L'ARMOIRE**

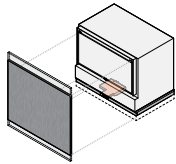
Lorsque l'AOA est installé à l'extérieur de l'appareil, les exigences communes en matière d'armoires s'appliquent.



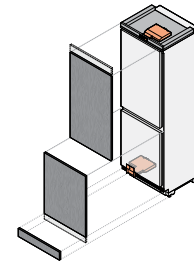
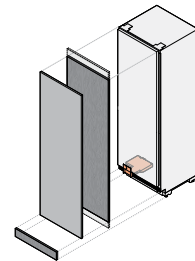
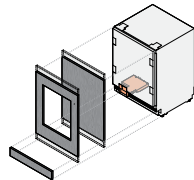
**LES LAVE-VAISSELLES INTÉGRÉS**



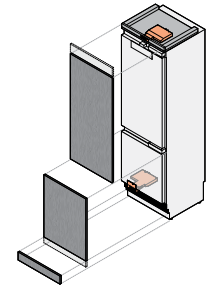
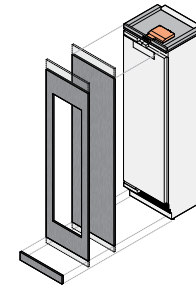
**RÉFRIGÉRATION INTÉGRÉE, SOUS-COMPTOIR**



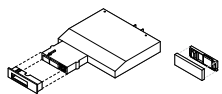
**RÉFRIGÉRATION INTÉGRÉE, 74 PO DE HAUTEUR**



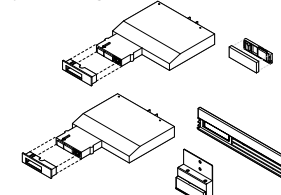
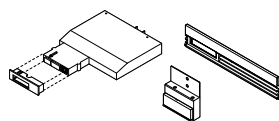
**RÉFRIGÉRATION INTÉGRÉE, HAUTEUR DE 84 PO**



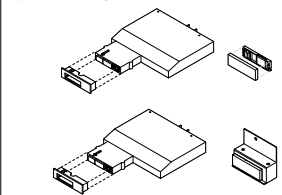
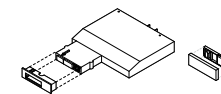
<b>PRODUIT</b>	<b>LAVE-VAISSELLE DISHDRAWER<sup>MC</sup></b>	<b>36 PO COOLDRAWER<sup>MC</sup></b>
Série	Série 11	Série 9
Hauteur de la cavité avec AOA	min. 20 3/16 po (513 mm)	min 27 5/8" (701 mm)
Options relatives au panneau	Personnalisé	Personnalisé
Modèles	<b>DD24STX6I1, DD24STX6H1</b> Lave-vaisselle DishDrawer <sup>MC</sup> intégré à tiroir unique, de grande taille	<b>RB36S25MKIW N 1</b> Tiroir CoolDrawer <sup>MC</sup> à températures multiples intégré 36 po
Modèle d'accessoire d'ouverture assistée	<b>OPEX1</b>	



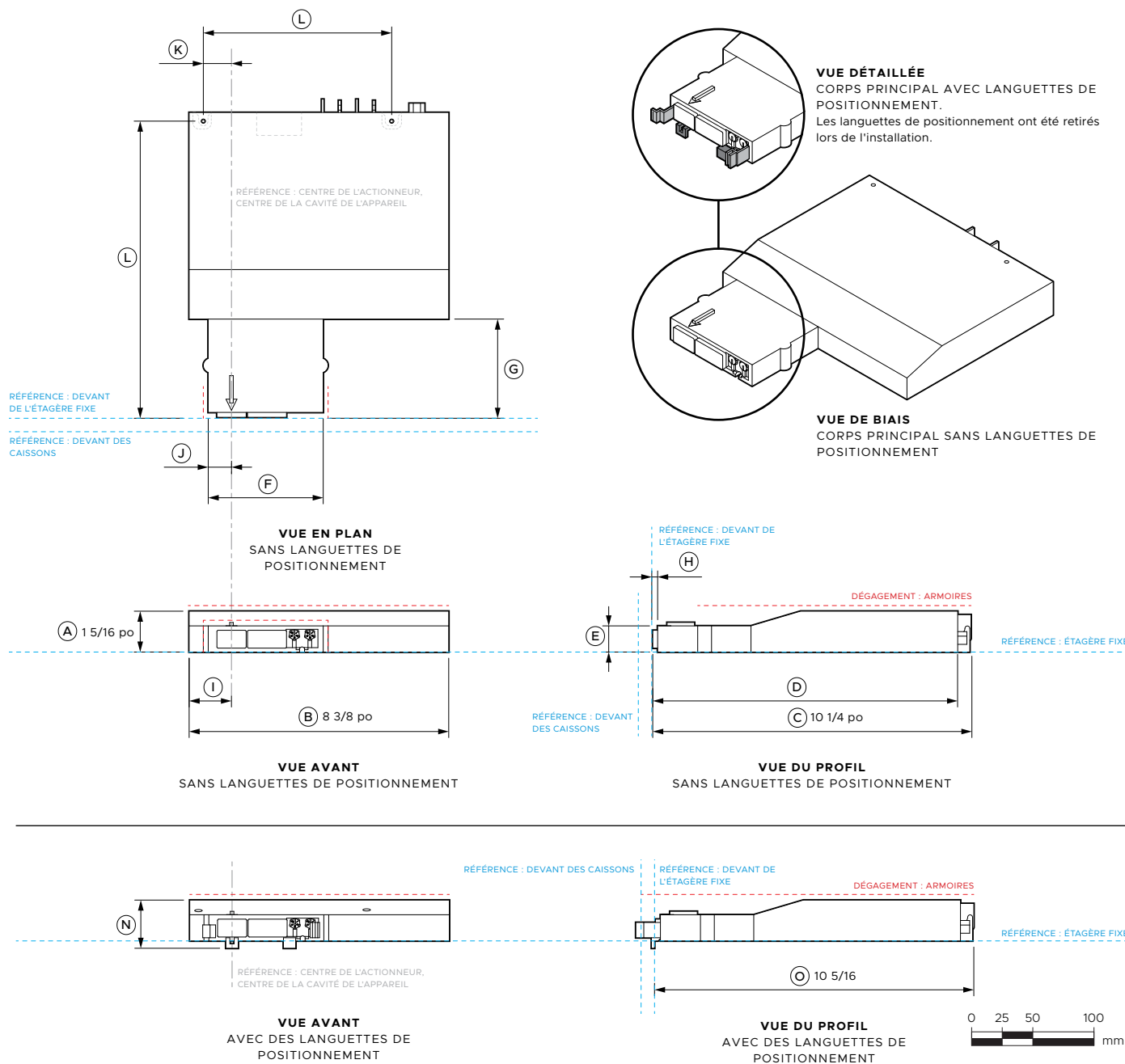
<b>24 PO VIN ET BOISSON</b>	<b>PORTE SIMPLE DE 24 PO</b>
Série 9	Série 9
34 - 35 7/16 po (864 - 900 mm)	74 po (1880 mm)
Panneau personnalisé ou accessoire	Panneau personnalisé ou accessoire
<b>RS2435V2R1</b> 24 po Armoire à vin intégrée <b>RS2435V2RT1</b> Armoire à vin intégrée de 24 po, porte en verre <b>RS2435SBL1</b> Centre de boissons intégré de 24 po <b>RS2435SBLT1</b> Centre de boissons intégré de 24 po, porte vitrée	<b>RS2474S3RH1</b> Réfrigérateur triple zone intégré de 24 po, Eau <b>RS2474F3LJ1</b> Congélateur triple zone intégré de 24 po, Glaçons
<b>OPIN1</b>	<b>OPIN1EX1RSB</b>



<b>PORTÉ SIMPLE À COLONNES DE 18 PO, 24 PO, 30 PO</b>	<b>CONGÉLATEUR INFÉRIEUR DE 24 PO</b>
Séries 9 + 11	Série 9
min 86 1/4 po (2191 mm)	min 76 1/4 po (1937 mm)
Personnalisé	Personnalisé
<b>RS2484SRK1</b> Réfrigérateur à colonne intégrée de 24 pouces <b>RS2484SLHE1, RS2484SRHE1, RS2484SRHK1</b> Réfrigérateur à colonne intégré de 24 po, eau <b>RS3084SRK1</b> Réfrigérateur à colonne intégrée de 30 po <b>RS3084SLHE1, RS3084SRHE1, RS3084SRHK1</b> Réfrigérateur à colonne intégré de 30 po, eau <b>RS1884FLJE1, RS1884FRJE1, RS1884FLJK1</b> Congélateur en colonne intégré de 18 po, glaçons <b>RS2484FLJE1, RS2484FRJE1, RS2484FLJK1</b> Congélateur à colonne intégré 24 po, glaçons <b>RS3084FLJE1, RS3084FRJE1, RS3084FLJK1</b> Congélateur à colonne intégré de 30 po, glaçons <b>RS2484VL2K1, RS2484VR2K1</b> Armoire à vin à colonne intégrée de 24 po	<b>CONGÉLATEUR INFÉRIEUR 24 PO, 30 PO</b> Séries 9 + 11 min 86 1/4 po (2191 mm) Personnalisé <b>RS2484WLUE1, RS2484WRUE1, RS2484WLUK1, RS2484WRUK1</b> Réfrigérateur-congélateur intégré de 24 po, glaçons et eau <b>RS3084WLUE1, RS3084WRUE1, RS3084WLUK1, RS3084WRUK1</b> Réfrigérateur-congélateur intégré de 30 po, glaçons et eau
<b>OPEX1</b>	<b>OPIN1EX1RSW</b>



## FICHES TECHNIQUES



**No. de modèle :**  
**OPEX1 OPIN1** Accessoire à ouverture assistée - Corps principal  
**OPIN1EX1RSB**  
**OPIN1EX1RSW**

Dimensions du produit sans les languettes de positionnement		po	mm
<b>A</b>	Hauteur totale du corps principal	1 5/16	34
<b>B</b>	Largeur totale du corps principal	8 3/8	213
<b>C</b>	Longueur totale du corps principal, hors tension du câble	10 1/4	260
<b>D</b>	Longueur du corps principal excluant la contrainte du câble	9 13/16	250
<b>E</b>	Hauteur du boîtier du capteur AOA	7/8	22
<b>F</b>	Largeur du boîtier du capteur AOA	3 11/16	94
<b>G</b>	Longueur du boîtier du capteur AOA, y compris l'actionneur	3 3/16	81
<b>H</b>	Profondeur de l'actionneur	3/16	5
<b>I</b>	Largeur entre le point de référence du centre de l'actionneur et le côté du corps principal	1 3/8	35
<b>J</b>	Largeur entre le point central de l'actionneur et le côté de la tête du capteur	3/4	19
<b>K</b>	Largeur entre le point de référence du centre de l'actionneur et le centre du trou gauche	15/16	23
<b>L</b>	Largeur entre les trous	6 1/16	154
<b>M</b>	Profondeur depuis l'avant du corps principal et le point de référence avant de l'étagère fixe jusqu'au centre des trous	9 1/4	234

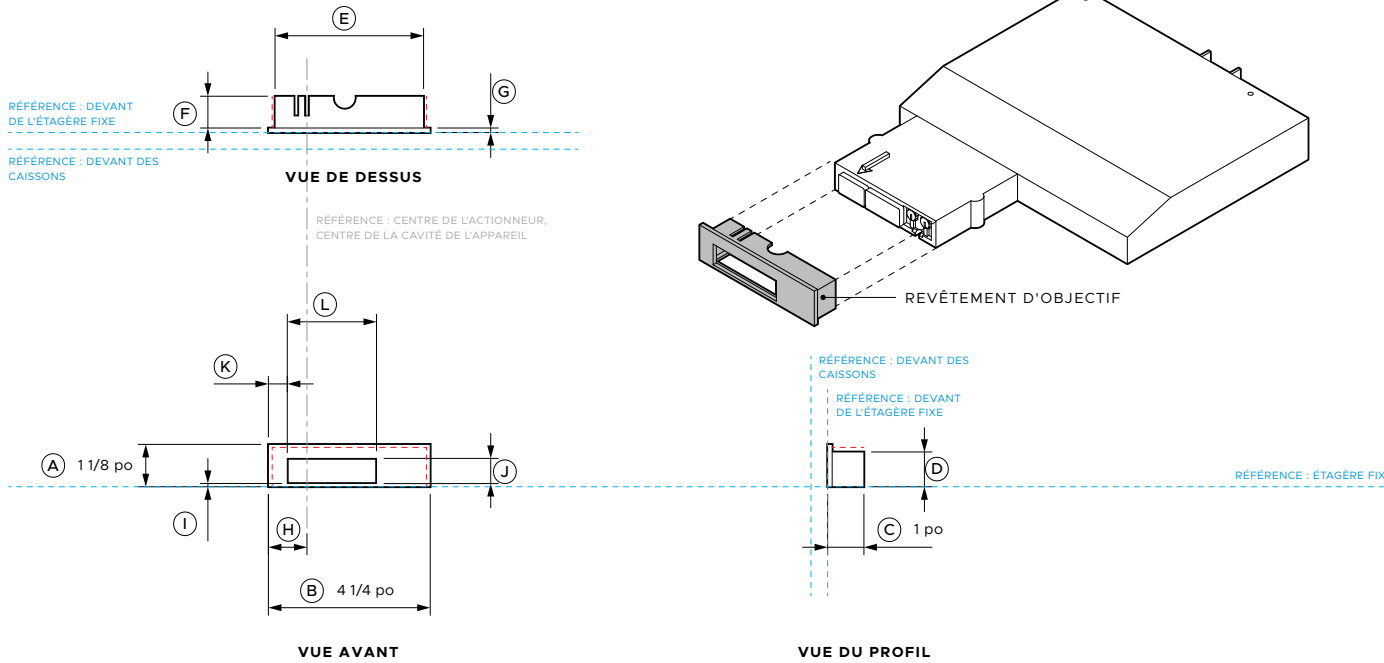
Dimensions du produit avec languettes de positionnement		po	mm
<b>N</b>	Hauteur totale du corps principal, y compris les languettes de positionnement	1 9/16	40
<b>O</b>	Longueur du corps principal, à l'exception de l'arrière des languettes de positionnement	10 5/16	261

Dégagement requis pour le produit		po	mm
Hauteur minimale de dégagement minimal à partir de la base du produit*		1 1/2	38

\* Ne s'applique pas aux unités qui disposent de capteurs d'ouverture automatique installés directement à l'intérieur de l'appareil ménager.

----- INDIQUE LA RÉFÉRENCE DES ARMOIRES/DU PRODUIT  
 - - - - - INDIQUE LES DÉGAGEMENTS AUTOUR DES ARMOIRES  
 - - - - - INDIQUE LA DÉCOUPE

REMARQUE IMPORTANTE : Dans ce guide, les dimensions peuvent varier de ±2 mm (1/16 po). Veuillez lire le manuel d'installation pour obtenir des informations détaillées sur l'installation du produit. Pour les instructions d'installation et spécifications complètes, visitez le site [fisherpaykel.com](http://fisherpaykel.com)



**No. de modèle :**  
**OPEX1 OPIN1** Accessoire d'ouverture assistée – capuchon de la lentille  
**OPIN1EX1RSB**  
**OPIN1EX1RSW**

**Partie :**  
 Revêtement de l'objectif

Dimensions du produit	po	mm
<b>A</b> Hauteur du revêtement de l'objectif	1 1/8	28
<b>B</b> Largeur du capuchon de la lentille	4 1/4	107
<b>C</b> Largeur du capuchon de la lentille	1	24
<b>D</b> Hauteur de manchon	15/16	23
<b>E</b> Largeur du manchon	3 7/8	98
<b>F</b> Profondeur de la manche	7/8	21
<b>G</b> Profondeur de la collerette d'encastrement avant	1/8	3
<b>H</b> Largeur du côté du capuchon de l'objectif au point de référence central de l'actionneur	1	25,5
<b>I</b> Height from base of lens cover to base of window	1/16	2
<b>J</b> Hauteur de la fenêtre	11/16	17
<b>K</b> Largeur du côté du capuchon de l'objectif au côté de la fenêtre.	1/2	12,5
<b>L</b> Largeur de la fenêtre	2 5/16	59

Dégagement requis pour le produit	po	mm
Hauteur de dégagement pour manchon	1	26
Largeur de dégagement pour le manchon	4	102

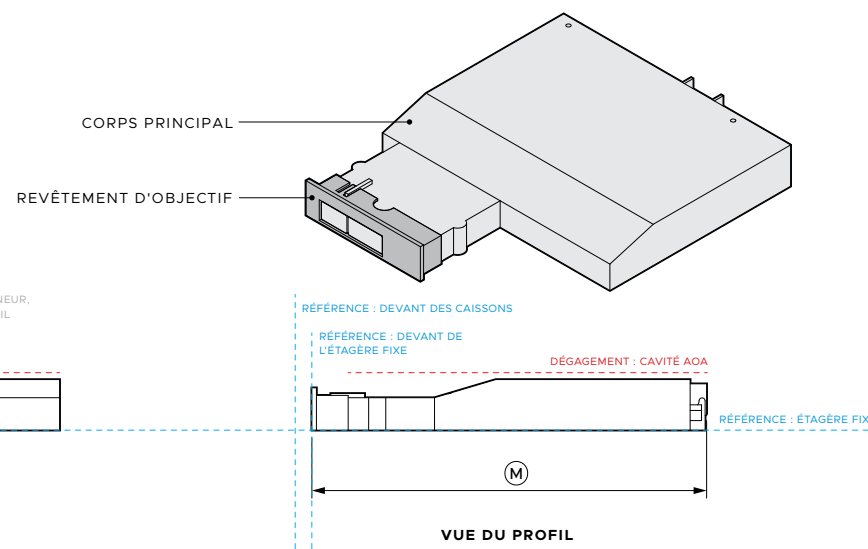
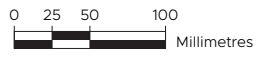
\* Ne s'applique pas aux unités qui disposent de capteurs d'ouverture automatique installés directement à l'intérieur de l'appareil ménager.

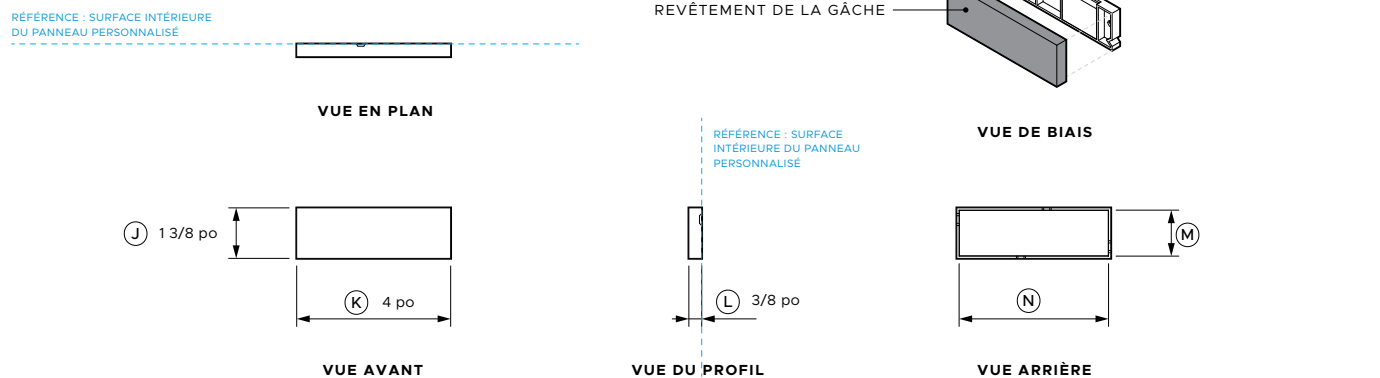
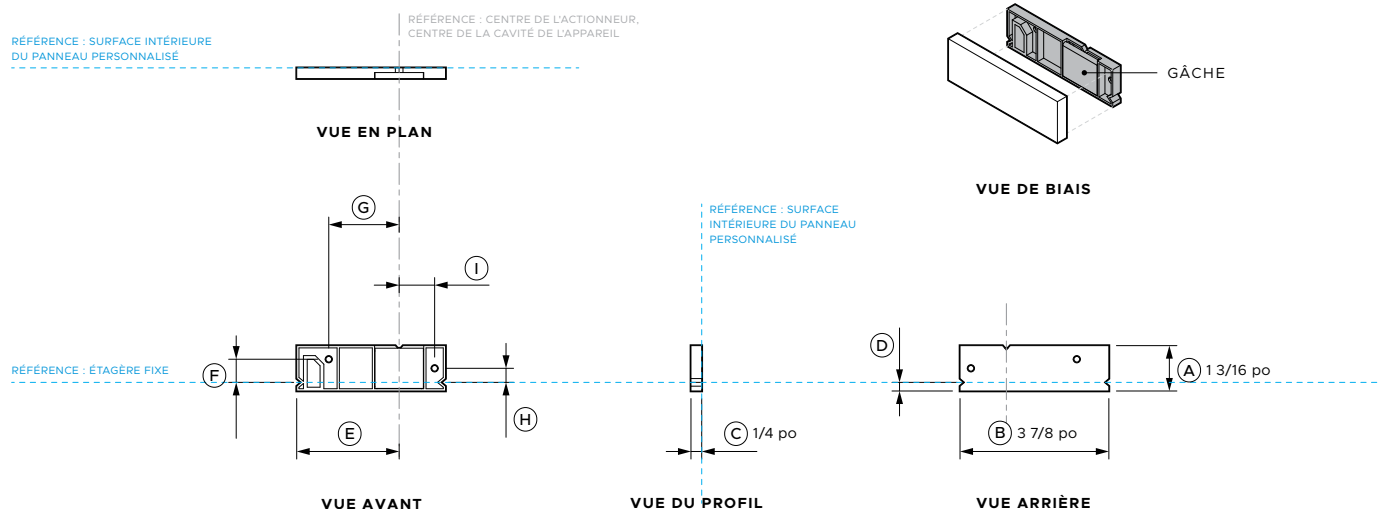
**Partie :**  
 Corps principal avec cache-objectif

Dimensions du produit	po	mm
<b>M</b> Longueur totale du corps principal de l'AOA et du revêtement de l'objectif	10 5/16	261
<b>N</b> Largeur entre le bord du corps principal de l'AOA et le bord du revêtement de l'objectif	3/8	9

----- INDIQUE LA RÉFÉRENCE DES ARMOIRES/DU PRODUIT  
 - - - - - INDIQUE LES DÉGAGEMENTS AUTOUR DES ARMOIRES  
 - - - - - INDIQUE LA DÉCOUPE

REMARQUE IMPORTANTE : Dans ce guide, les dimensions peuvent varier de ±2 mm (1/16 po). Veuillez lire le manuel d'installation pour obtenir des informations détaillées sur l'installation du produit. Pour les instructions d'installation et spécifications complètes, visitez le site [fisherpaykel.com](http://fisherpaykel.com)





**No. de modèle :**

**OPEX1 OPIN1** Accessoire à ouverture assistée – Assemblage de gâche  
**OPIN1EX1RSB**  
**OPIN1EX1RSW**

**Partie :**

Gâche

Dimensions du produit	po	mm
<b>A</b> Hauteur de la gâche	1 3/16	30
<b>B</b> Largeur de la gâche	3 7/8	99
<b>C</b> Profondeur de la gâche	1/4	7
<b>D</b> Hauteur entre la base de gâche et les encoches d'alignement en « V »	1/4	6
<b>E</b> Largeur entre le côté de la gâche et le point de référence central et l'encoche en « V »	2 11/16	68
<b>F</b> Hauteur de l'encoche latérale en « V » jusqu'au centre du trou supérieur	5/8	15
<b>G</b> Largeur du point de référence central au trou supérieur	1 7/8	47
<b>H</b> Hauteur de l'encoche latérale en « V » jusqu'au centre du trou inférieur	3/8	9
<b>I</b> Largeur du point de référence central jusqu'au trou inférieur	15/16	23

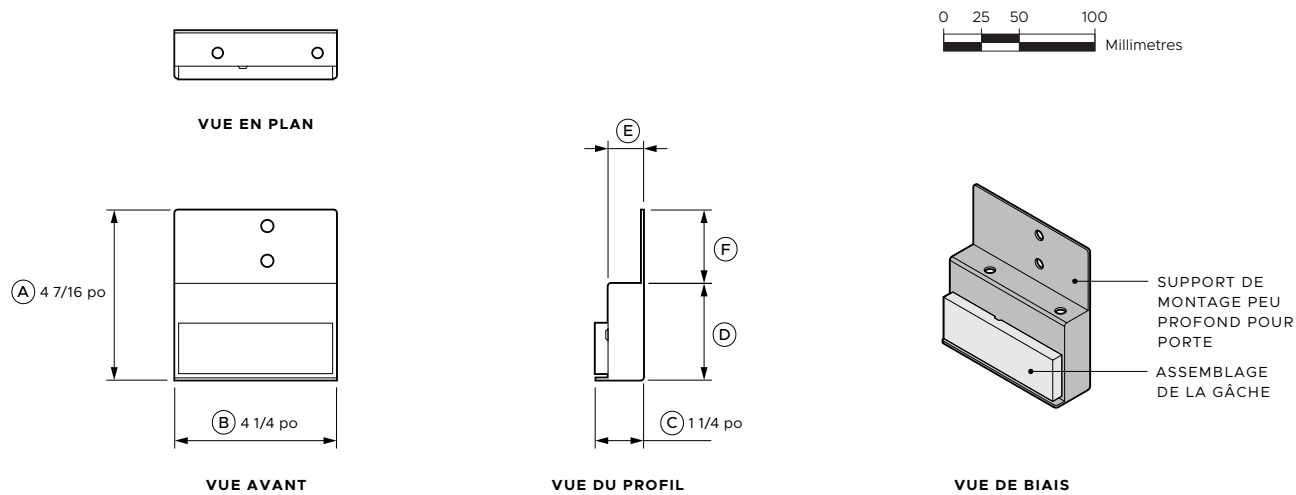
**Partie :**

Revêtement de la gâche

Dimensions du produit	po	mm
<b>J</b> Hauteur du revêtement de la gâche	1 3/8	34
<b>K</b> Largeur du revêtement de la gâche	4	102
<b>L</b> Profondeur du revêtement de la gâche	3/8	9
<b>M</b> Hauteur intérieure du revêtement de la gâche	1 1/4	31
<b>N</b> Largeur interne du revêtement de la gâche	3 15/16	100

----- INDIQUE LA RÉFÉRENCE DES ARMOIRES/DU PRODUIT  
 - - - - - INDIQUE LES DÉGAGEMENTS AUTOUR DES ARMOIRES  
 - - - - - INDIQUE LA DÉCOUPE

REMARQUE IMPORTANTE : Dans ce guide, les dimensions peuvent varier de ±2 mm (1/16 po). Veuillez lire le manuel d'installation pour obtenir des informations détaillées sur l'installation du produit. Pour les instructions d'installation et spécifications complètes, visitez le site [fisherpaykel.com](http://fisherpaykel.com)



No. de modèle :

OPIN1EX1RSB Accessoire d'ouverture assistée

Partie :

Ensemble de supports de montage pour portes peu profondes

Dimensions du produit		po	mm
A	Hauteur du support de montage	4 7/16	113
B	Largeur du support de montage	4 1/4	107
C	Profondeur de l'assemblage du support de montage	1 1/4	32
D	Hauteur du corps principal du support	2 1/2	64
E	Profondeur du corps principal du support	15/16	24
F	Hauteur de la bride verticale	1 15/16	49

No. de modèle :

OPIN1EX1RSW Accessoire d'ouverture assistée

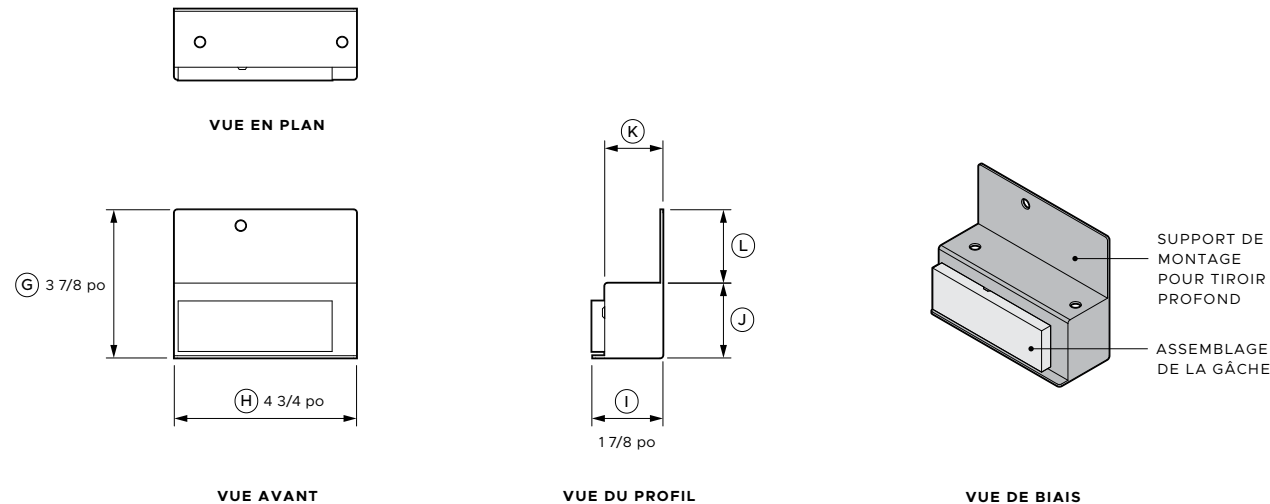
Partie :

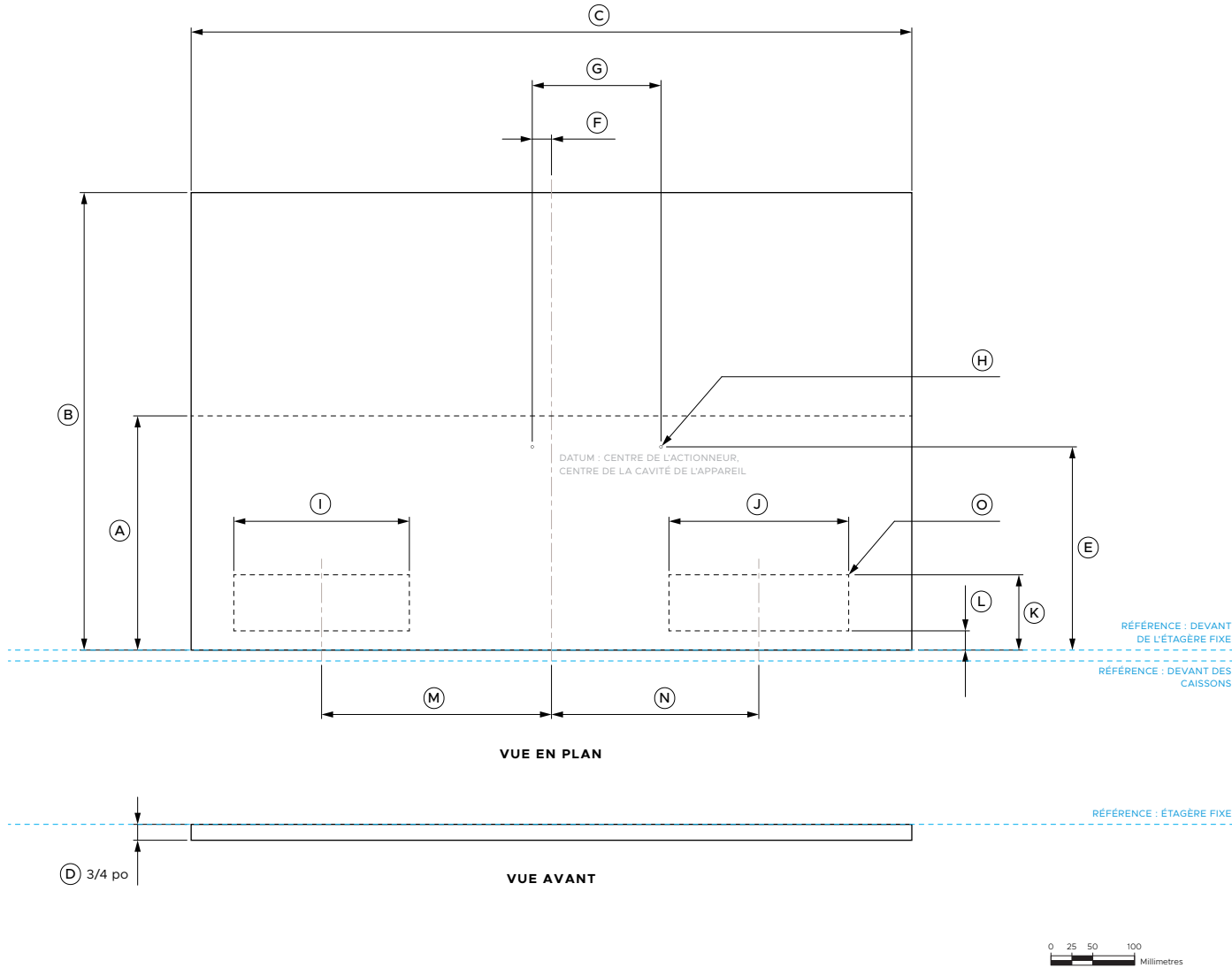
Ensemble de support de montage pour tiroir profond

Dimensions du produit		po	mm
G	Hauteur du support de montage	3 7/8	98
H	Largeur du support de montage	4 3/4	121
I	Profondeur de l'assemblage du support de montage	1 7/8	47
J	Hauteur du corps principal du support	2	50
K	Profondeur du corps principal du support	1 9/16	39
L	Hauteur de la bride verticale	1 7/8	48

----- INDIQUE LA RÉFÉRENCE DES ARMOIRES/DU PRODUIT  
 - - - - - INDIQUE LES DÉGAGEMENTS AUTOUR DES ARMOIRES  
 - - - - - INDIQUE LA DÉCOUPE

REMARQUE IMPORTANTE : Dans ce guide, les dimensions peuvent varier de ±2 mm (1/16 po). Veuillez lire le manuel d'installation pour obtenir des informations détaillées sur l'installation du produit. Pour les instructions d'installation et spécifications complètes, visitez le site [fisherpaykel.com](http://fisherpaykel.com)





----- INDIQUE LA RÉFÉRENCE DES ARMOIRES/DU PRODUIT  
 - - - - - INDIQUE LES DÉGAGEMENTS AUTOUR DES ARMOIRES  
 - - - - - INDIQUE LA DÉCOUPE

REMARQUE IMPORTANTE : Dans ce guide, les dimensions peuvent varier de ±2 mm (1/16 po).  
 Veuillez lire le manuel d'installation pour obtenir des informations détaillées sur l'installation du produit. Pour les instructions d'installation et spécifications complètes, visitez le site [fisherpaykel.com](http://fisherpaykel.com)

**No. de modèle :**

**OPEX1** Accessoire à ouverture assistée  
**OPIN1EX1RSB**  
**OPIN1EX1RSW**

NOTE :  
 La largeur de l'étagère dépend de l'appariement des produits et des exigences correspondantes des armoires. Les découpes sont seulement requises pour l'installation CoolDrawer<sup>MC</sup>. L'étagère doit être solidement fixée dans les armoires.

**Partie :**

Étagère fixe

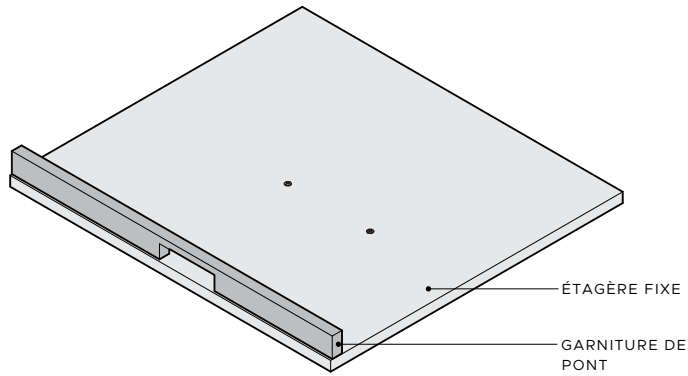
Dimensions des panneaux	po	mm
<b>A</b> Profondeur de l'étagère fixe lorsque l'AOA est positionné au-dessus de l'appareil	min 11	min 280
<b>B</b> Profondeur de l'étagère fixe lorsque l'AOA est positionné sous l'appareil	pour s'adapter à la cavité	
<b>C</b> Largeur de l'étagère fixe	pour s'adapter à la cavité	
<b>D</b> Épaisseur nominale de l'étagère fixe *	3/4	19
<b>E</b> Profondeur de l'avant de l'étagère jusqu'au centre des trous **	9 9/16	243
<b>F</b> Largeur du centre de l'étagère au centre du trou gauche	15/16	23
<b>G</b> Largeur entre les trous	6 1/16	154
<b>H</b> Diamètre du trou	1/8	3

\* L'épaisseur du panneau peut être réduite ou augmentée. Il convient de tenir compte de l'épaisseur du matériau et de l'intégrité structurelle du panneau.  
 Le préperçage des trous est facultatif. L'unité AOA peut servir de guide pour positionner les trous. Consultez le manuel d'installation pour les détails.

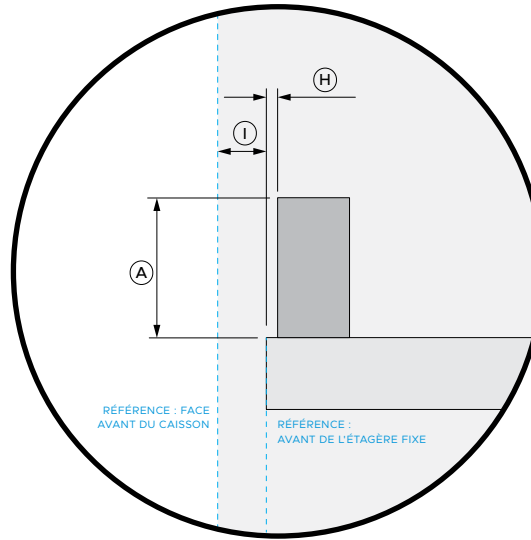
Dimensions de découpe du panneau pour le CoolDrawer <sup>MC</sup>	po	mm
<b>I</b> Largeur de la découpe de la main gauche ***	8 1/4	210
<b>J</b> Largeur de la découpe de la main droite	8 1/2	215
<b>K</b> Profondeur de l'avant de l'étagère fixe à l'arrière des découpes	3 9/16	90
<b>L</b> Distance entre l'avant de l'étagère fixe et l'avant des découpes ****	7/8	22
<b>M</b> Du centre de la découpe de la main gauche au centre de l'étagère	10 13/16	275
<b>N</b> Du centre de la découpe de la main droite au centre de l'étagère	9 13/16	248
<b>O</b> Rayons d'angle des découpes	max. 9/16	max. 15

\*\*\* Les découpes sont nécessaires uniquement pour CoolDrawer<sup>MC</sup> afin de ventiler l'appareil  
 \*\*\*\* Basé sur une épaisseur de bande de jonction de 19 mm.

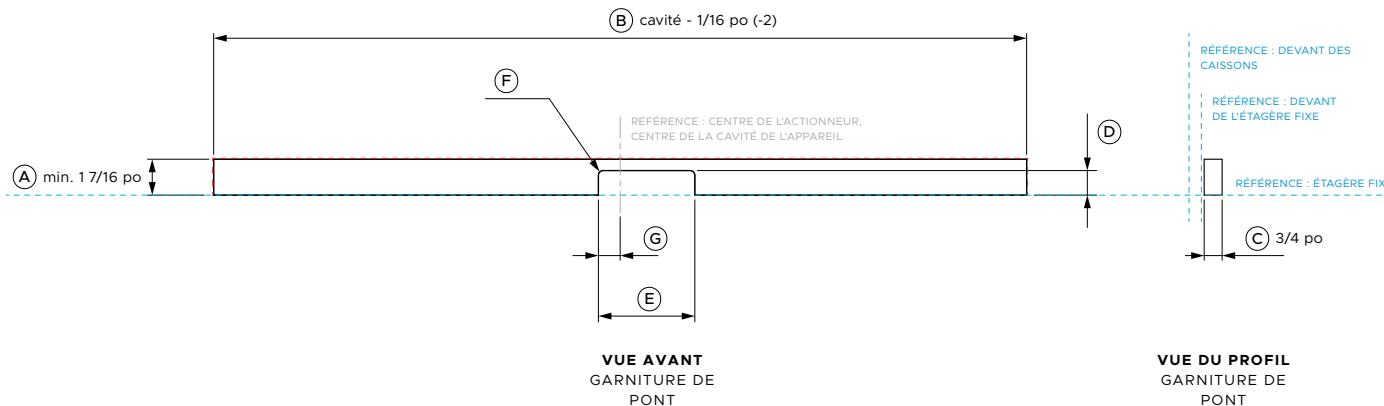
Dégagements des panneaux	mm	mm
Profondeur de retrait de la tablette fixe par rapport à la face avant du caisson	7/16	11



**VUE DE BIAIS**  
BANDE DE JONCTION AVEC ÉTAGÈRE FIXE



**VUE DE PROFIL DÉTAILLÉE**  
BANDE DE JONCTION AVEC ÉTAGÈRE FIXE



**VUE AVANT**  
GARNITURE DE PONT

**VUE DU PROFIL**  
GARNITURE DE PONT

**No. de modèle :**

**OPEX1** Accessoire d'ouverture assistée REMARQUE : La bande de jonction doit être amovible pour permettre l'entretien de l'unité d'ouverture assistée.  
**OPIN1EX1RSB**  
**OPIN1EX1RSW**

**Partie :**

Garniture de pont

**Dimensions des pièces**

		mm
<b>A</b>	Hauteur de la garniture de pont *	17/16 min 37
<b>B</b>	Largeur de la bande de jonction**	cavité - 1/16 cavité -2
<b>C</b>	Épaisseur nominale du panneau de la bande de jonction ***	3/4 19
<b>D</b>	Hauteur de la découpe	1 26
<b>E</b>	Largeur de la découpe	4 102
<b>F</b>	Rayon du coin de l'ouverture	3/16 ma.x 5
<b>G</b>	Largeur depuis le centre du point de référence de la bande de jonction jusqu'au côté de la découpe	11/8 28

\* Convient à une hauteur de cavité minimale de 38 mm pour l'AOA. Peut être augmenté pour convenir aux exigences des dimensions des armoires.

\*\* Permet le dégagement pour permettre le retrait pour entretien.

L'épaisseur du panneau peut être réduite ou augmentée. Il convient de tenir compte de l'épaisseur du matériau et de l'intégrité structurelle du panneau.

**Dégagements de pièces**

		mm
<b>H</b>	Garniture de pont décalée vers l'arrière par rapport à l'avant de l'étagère fixe	1/8 3
<b>I</b>	Étagère fixe en retrait de l'avant de la carcasse de l'armoire	7/16 11

----- INDIQUE LA RÉFÉRENCE DES ARMOIRES/DU PRODUIT  
 - - - - - INDIQUE LES DÉGAGEMENTS AUTOUR DES ARMOIRES  
 - - - - - INDIQUE LA DÉCOUPE

REMARQUE IMPORTANTE : Dans ce guide, les dimensions peuvent varier de ±2 mm (1/16 po). Veuillez lire le manuel d'installation pour obtenir des informations détaillées sur l'installation du produit. Pour les instructions d'installation et spécifications complètes, visitez le site [fisherpaykel.com](http://fisherpaykel.com)

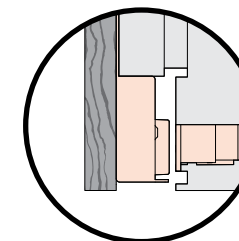
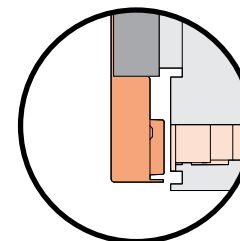
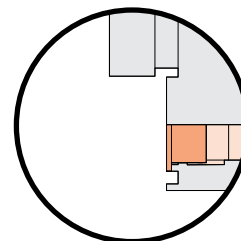
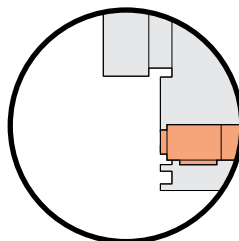
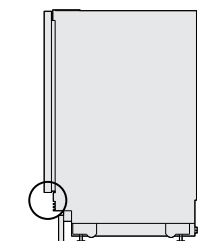
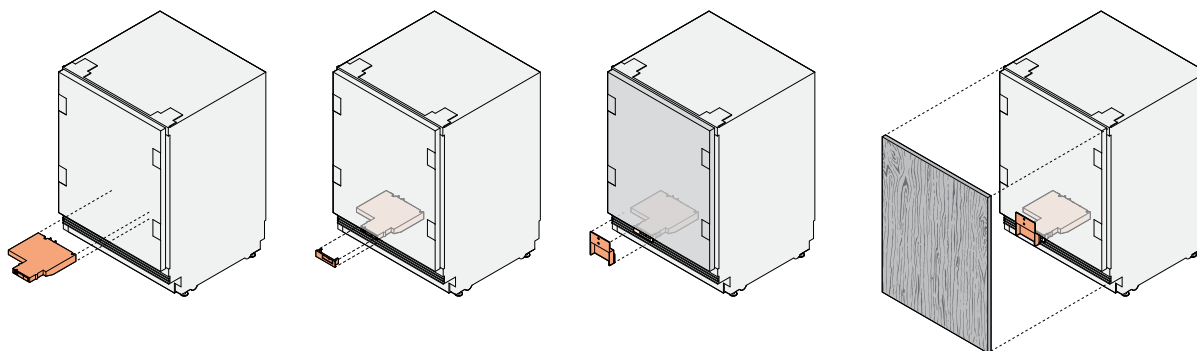
## PLANIFICATION DE LA CONCEPTION

**INSTALLATION INTERNE DU PRODUIT**

Voici un aperçu typique de l'installation des unités d'accessoire à ouverture assistée (AOA) intégrées dans un appareil ménager.

Les composants AOA sont indiqués; cependant, des composants spécifiques aux appareils, comme les grilles et les fixations, ont été omis.

Consultez les guides d'installation pour les composants et les instructions spécifiques aux appareils ménagers.



**CORPS PRINCIPAL DE L'AOA**

Positionné à l'intérieur du corps de l'appareil. Orienté à l'envers.

**REVÊTEMENT D'OBJECTIF**

S'attache sur le corps principal. L'avant est à niveau avec la grille.

**SUPPORT DE MONTAGE DE L'ASSIETTE DE FRAPPE**

Fixé à la porte intérieure avec les fixations fournies. Les supports sont disponibles en 2 variantes spécifiques au type d'appareil ménager : peu profondes et profondes.

**PANNEAU PERSONNALISÉ**

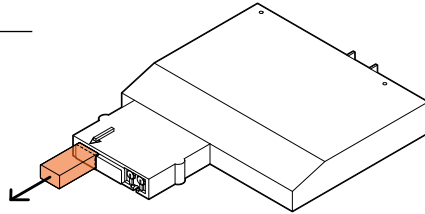
Panneau fixé à la porte interne à l'aide de supports de fixation. Le support de montage n'interfère pas avec la fixation ou l'alignement du panneau.

**CONSIDÉRATIONS RELATIVES AUX ARMOIRES AOA**

Lorsque vous concevez des armoires pour installer une unité AOA à l'extérieur de l'appareil, respectez ces exigences.

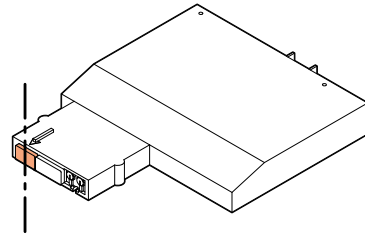
**L'ACTIONNEUR OUVRE LA PORTE**

Pousse contre la gâche fixée au panneau personnalisé. Le panneau doit être suffisamment robuste pour résister à la force exercée.



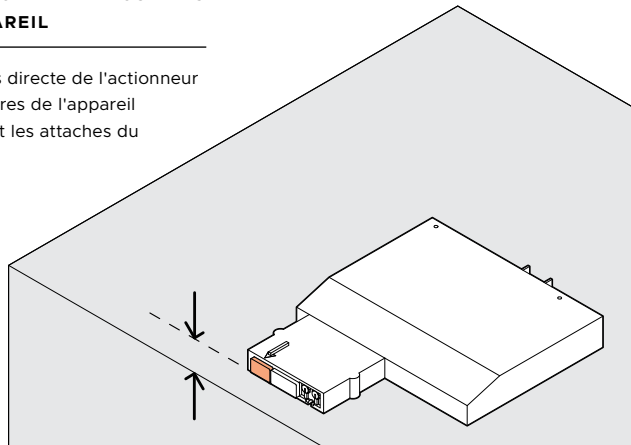
**ACTIONNEUR POSITIONNÉ AU CENTRE DE LA CAVITÉ**

Prévient les mouvements irréguliers du tiroir et offre une solution optimale pour les appareils à charnière à gauche ou à droite.



**ACTIONNEUR POSITIONNÉ LE PLUS PRÈS POSSIBLE DE L'APPAREIL**

Garantit la charge la plus directe de l'actionneur vers la porte, les charnières de l'appareil ménager, les glissières et les attaches du panneau personnalisé.

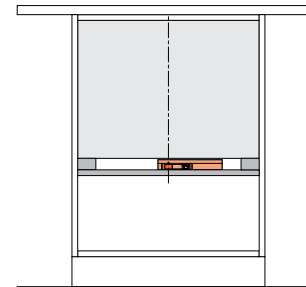


**CONSIDÉRATIONS SPÉCIFIQUES AUX ARMOIRES AOA POUR APPAREILS ÉLECTROMÉNAGERS**

La position et les dimensions des appareils dans les armoires entraînent des variations dans l'emplacement et la manière dont l'unité AOA est positionnée. Les combinaisons recommandées sont indiquées.

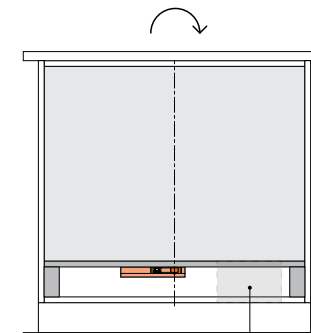
**IMPORTANT**

L'unité AOA doit être positionnée sous un tiroir d'appareil pour être proche des glissières de tiroirs. Ne placez pas l'unité AOA au-dessus d'un tiroir d'appareils.



**LAVE-VAISSELLE DISHDRAWER<sup>MC</sup>**

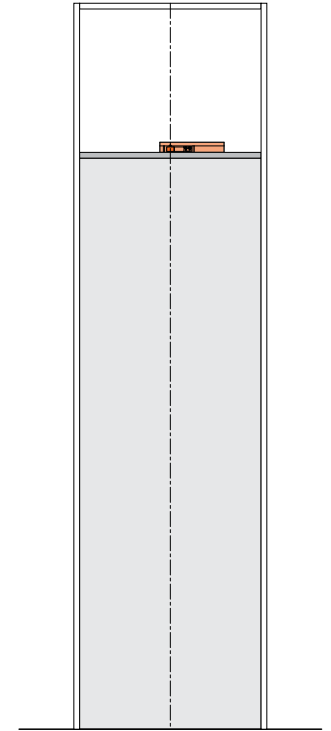
AOA positionné verticalement sous l'appareil pour être proche des glissières de tiroir. La cavité sous le DishDrawer<sup>MC</sup> peut être utilisée pour le rangement. Si la hauteur de l'ensemble d'armoires AOA est augmentée de manière significative, il est recommandé de positionner l'unité AOA à l'envers, comme indiqué pour le CoolDrawer<sup>MC</sup>.



CONDUIT DE VENTILATION

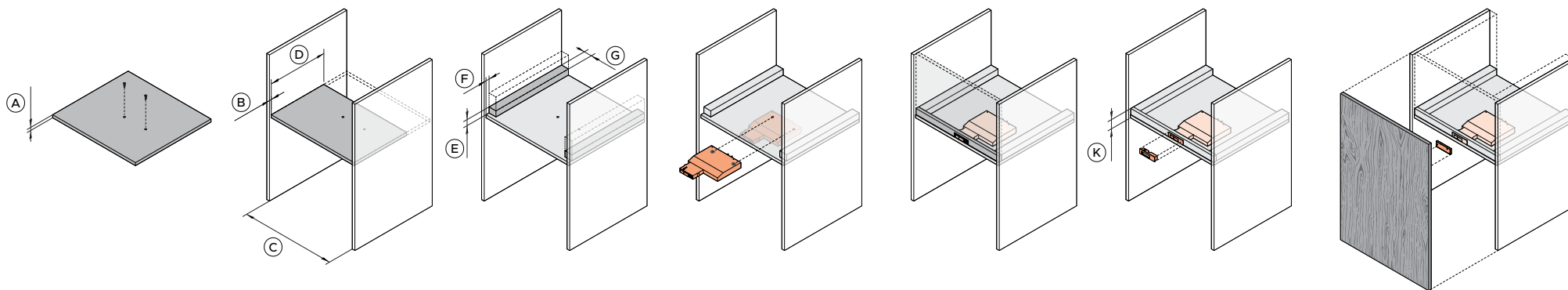
**COOLDRAWER<sup>MC</sup>**

AOA positionné à l'envers sous l'appareil pour être proche des glissières du tiroir et créer un dégagement pour le conduit d'aération CoolDrawer<sup>MC</sup>. Lors du positionnement du CoolDrawer<sup>MC</sup>, veillez à le placer à l'écart des zones de forte utilisation (par exemple sous une surface de cuisson) afin de réduire les risques d'ouverture accidentelle du tiroir.



**RÉFRIGÉRATION**

AOA placé en position verticale au-dessus de l'appareil ménager. Actionneur positionné au centre de la cavité pour un positionnement optimal de la charnière gauche ou droite.



**ÉTAGÈRE FIXE**

Option de préperçage et de fixation des vis de l'AOA avant l'assemblage des armoires – consulter la fiche technique.

**ÉTAGÈRE FIXE**

En retrait de la face avant de la structure de l'armoire. L'ÉTAGÈRE DOIT ÊTRE FIXÉE DE FAÇON SÉCURITAIRE.

**ENTRETOISES**

Fournir le dégagement pour le corps principal de l'AOA. La hauteur peut être augmentée pour répondre aux exigences des armoires.

**CORPS PRINCIPAL DE L'AOA**

Glisse sur les boulons d'épaulement.

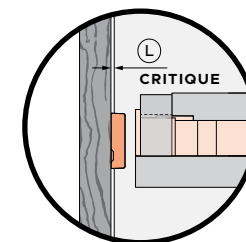
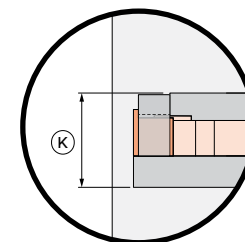
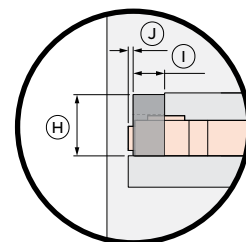
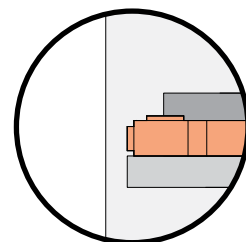
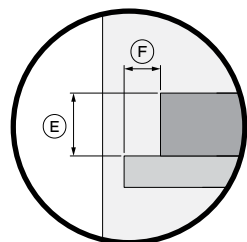
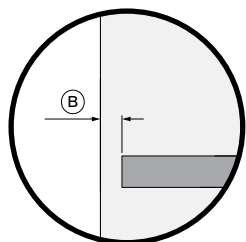
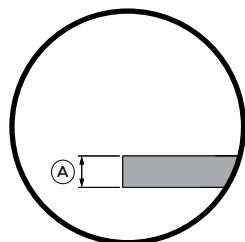
**BANDE DE JONCTION**

Positionné contre des entretoises. La hauteur peut être augmentée pour s'adapter aux armoires. DOIT ÊTRE AMOVIBLE POUR L'ENTRETIEN DE L'AOA.

**REVÊTEMENT D'OBJECTIF**

**GÂCHE**

Se fixe à l'intérieur du panneau personnalisé (fixé à l'appareil ménager).



**INSTALLATION EXTERNE DU PRODUIT**

Des armoires sur mesure sont nécessaires pour loger l'unité AOA lorsqu'elle ne peut pas être positionnée à l'intérieur de la cavité de l'appareil.

Voici un aperçu typique pour l'installation d'unités AOA intégrées à l'intérieur des armoires. Ces composants et dimensions d'armoires sont communs à la plupart des appareils électroménagers. Ils doivent cependant être adaptés au type d'appareil, à la largeur de la cavité et à la position de l'AOA (au-dessus ou au-dessous de l'appareil).

Consultez les fiches techniques pour les dimensions détaillées de l'étagère fixe et de la bande de jonction.

Pour obtenir les instructions complètes d'installation, consultez les guides d'installation.

**DIMENSIONS DES ARMOIRES**

	po	mm
<b>A</b> Épaisseur fixe du panneau d'étagère*	3/4	19
<b>B</b> Étagère fixe en retrait de l'avant de la carcasse de l'armoire	7/16	11
<b>C</b> Largeur de l'étagère fixe	pour convenir	pour convenir
<b>D</b> Profondeur de l'étagère fixe **	min 11	min 280
<b>E</b> Hauteur des entretoises	min. 1 1/2	min 38
<b>F</b> Entretoise décalée vers l'arrière par rapport à l'avant de l'étagère fixe ***	7/8	22
<b>G</b> Largeur de l'entretoise - DishDrawerMC - CoolDrawer™ - réfrigération	2 3/8 1 7/16 - 22	60 36 - 50 50

**DIMENSIONS DES ARMOIRES**

	po	mm
<b>H</b> Hauteur de la bande de jonction ****	min 1 7/16	min. 37
<b>I</b> Épaisseur nominale du panneau de la bande de jonction	3/4	19
<b>J</b> Garniture de pont décalée vers l'arrière par rapport à l'avant de l'étagère fixe	1/8	3
<b>K</b> Hauteur totale de l'assemblage d'armoires AOA	min. 2 1/4	min 57
<b>L</b> Distance CRITIQUE entre l'arrière du panneau personnalisé et l'avant du caisson	5/64 - 1/8	2-3

\* Épaisseur minimale 5/8 po (16 mm). Hauteur minimale de la cavité de l'AOA basée sur une étagère de 3/4 po (19 mm).

\*\* Profondeur totale de la cavité recommandée lorsque l'appareil est positionné au-dessus.

\*\*\* En supposant une épaisseur de la bande de jonction de 3/4 po (19 mm).

\*\*\*\* Basé sur une hauteur minimale d'entretoise de 1 1/2 po (38 mm), cela permet un dégagement pour le retrait lors de l'entretien.

\*\*\*\*\* Indispensable au fonctionnement de l'ouverture par poussée de l'AOA et à l'engagement du système de scellage du DishDrawer<sup>MC</sup>.

**EXIGENCES ÉLECTRIQUES**

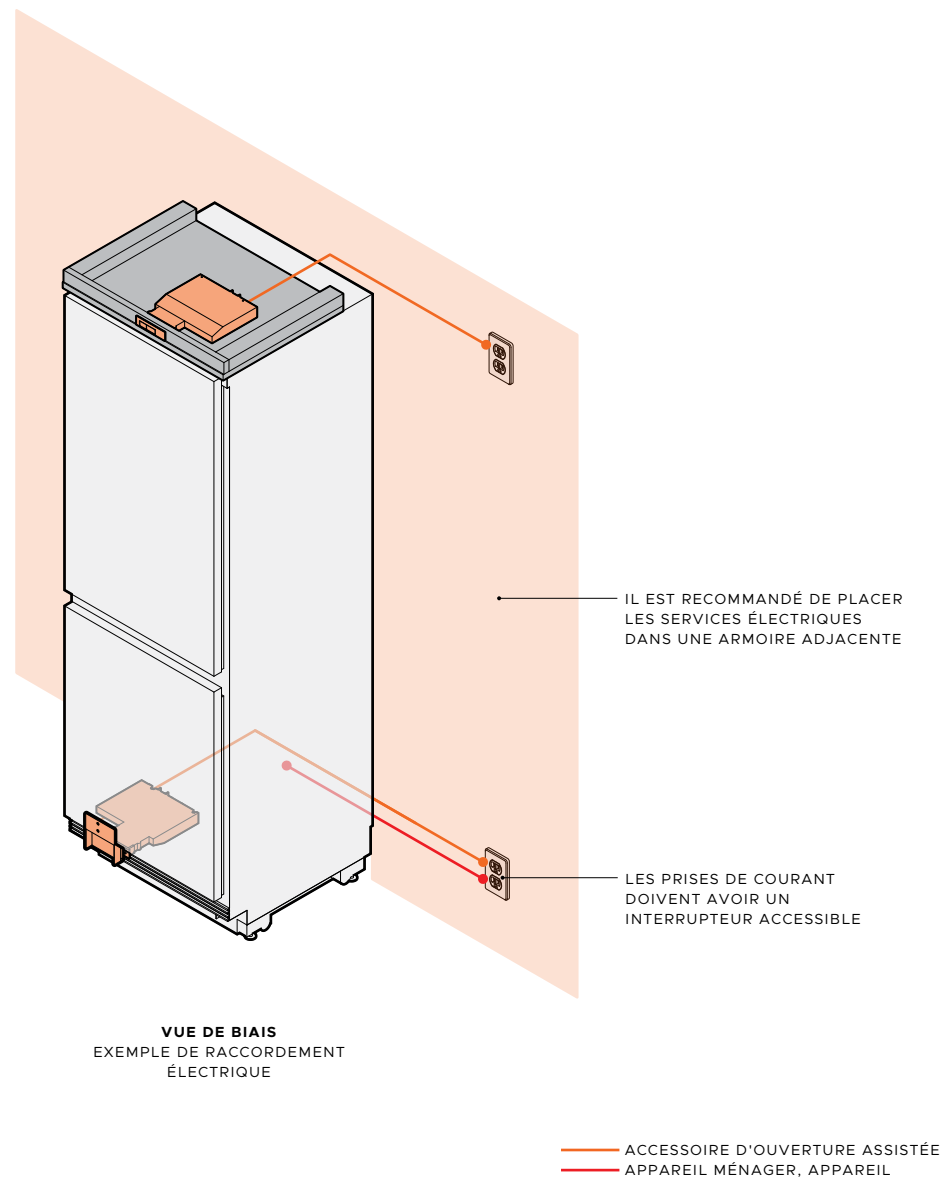
Chaque unité AOA nécessite une prise de courant. Par exemple, un appareil de réfrigération intégré avec deux unités AOA nécessite trois prises de courant au total. Les prises de courant doivent avoir un interrupteur accessible. Il est recommandé de placer les services électriques dans une armoire adjacente.

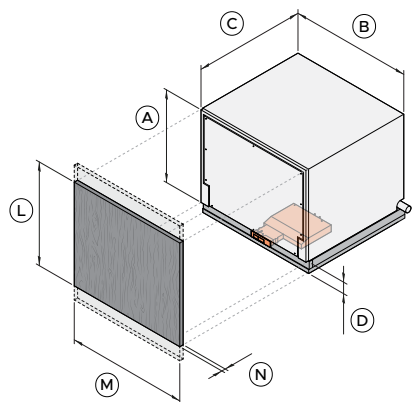
Pour les exigences électriques des appareils, consultez les guides d'installation pertinents.

**Accessoire d'ouverture assistée électrique**

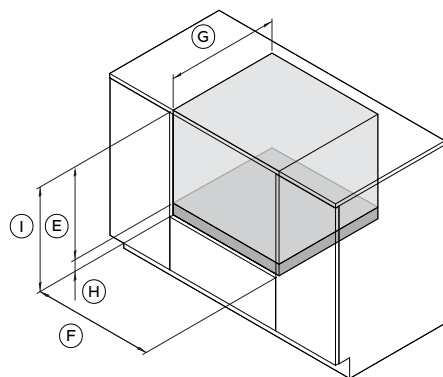
Circuit dédié (A)	15
Alimentation nominale (W)	65
Alimentation (Hz)	60
Tension (V)	120
Connexion	Prise avec câble flexible
Longueur du câble	118 po

Note : Pour les installations multi-résidentielles, utilisez la puissance nominale pour calculer la demande.

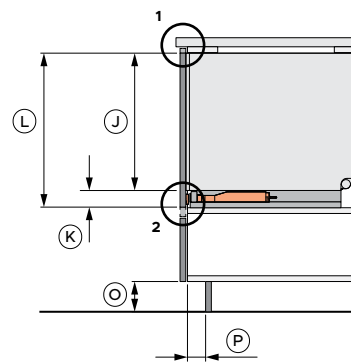




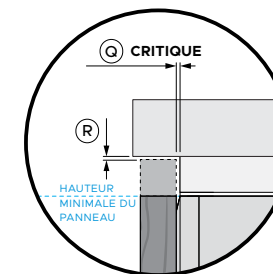
VUE ISOMÉTRIQUE ÉCLATÉE  
PRODUIT



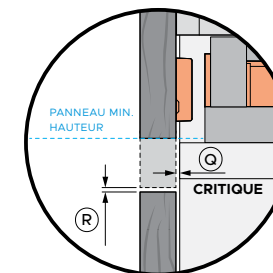
VUE ISOMÉTRIQUE  
CAVITÉ



VUE LATÉRALE  
PRODUIT + ARMOIRES



DÉTAIL LATÉRAL 1  
DÉGAGEMENT  
DES ARMOIRES  
SUPÉRIEURES



DÉTAIL LATÉRAL 2  
DÉGAGEMENT  
DES ARMOIRES  
INFÉRIEURES

DIMENSIONS DU PRODUIT	po	mm
<b>A</b> Hauteur de l'appareil	17 7/8	454
<b>B</b> Largeur de l'appareil	23 9/16	599
<b>C</b> Profondeur de l'appareil*	21 3/4	553
<b>D</b> Hauteur de l'assemblage d'armoires AOA**	min. 2 1/4	min 57

DIMENSIONS DE LA CAVITÉ	po	mm
<b>E</b> Hauteur de la cavité de l'appareil	min. 17 15/16	min. 456
<b>F</b> Largeur de la cavité de l'appareil	min. 23 5/8	min. 600
<b>G</b> Profondeur de la cavité de l'appareil *	min. 22 3/4	min. 560
<b>H</b> Hauteur de la cavité AOA**	min. 2 1/4	min 57
<b>I</b> Hauteur totale de la cavité	min 20 3/16	min 513

DIMENSIONS DU PANNEAU CLIENT	po	mm
<b>J</b> Hauteur du bas du châssis au haut du panneau personnalisé***	min 17 7/8	min 454
<b>K</b> Hauteur entre la base du châssis et la base du panneau personnalisé	min 2 3/16	min. 55
<b>L</b> Hauteur totale du panneau personnalisé par rapport au dessus du châssis***	min. 20 1/16	min 509
<b>M</b> Largeur du panneau personnalisé	min 23 7/16	min 596
<b>N</b> Profondeur du panneau personnalisé	5/8 - 13/16	16-20

DIMENSIONS DE DÉGAGEMENT	po	mm
<b>O</b> Hauteur minimale de plinthe****	3 15/16	100
<b>P</b> Profondeur minimale entre l'avant du caisson et l'avant de la plinthe****	2 3/8	60
<b>Q</b> Profondeur de dégagement CRITIQUE entre l'arrière du panneau personnalisé et l'avant du caisson.	5/64 - 1/8	2-3
<b>R</b> Dégagement entre les bords du panneau personnalisé et toute obstruction au-dessus, en dessous ou sur les côtés.	min 1/16	min. 2

\* Exclut le panneau.  
\*\* Suppose une épaisseur d'étagère fixe de 3/4 po (19 mm).

\* Exclut le panneau.  
\*\* Suppose une épaisseur d'étagère fixe de 3/4 po (19 mm).

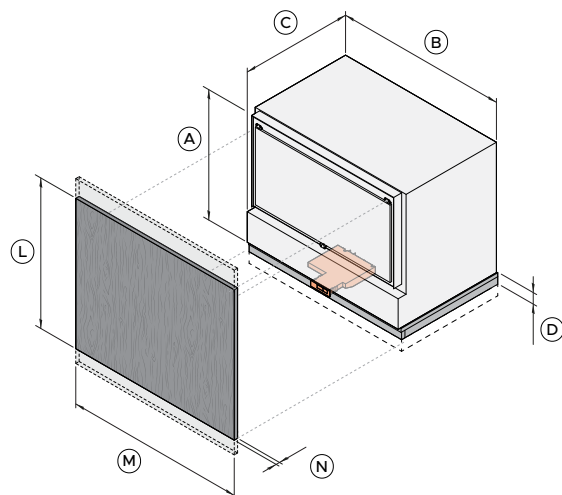
\*\*\* Lorsque le panneau personnalisé est au même niveau que le dessus du châssis. Le panneau peut être prolongé vers le haut.

Pour la ventilation à travers l'armoire. Non applicable si la ventilation se fait par le plancher. Pour plus de détails, veuillez consulter les guides de planification et Guide d'installation du tiroir à vaisselle DishDrawer<sup>MC</sup>.

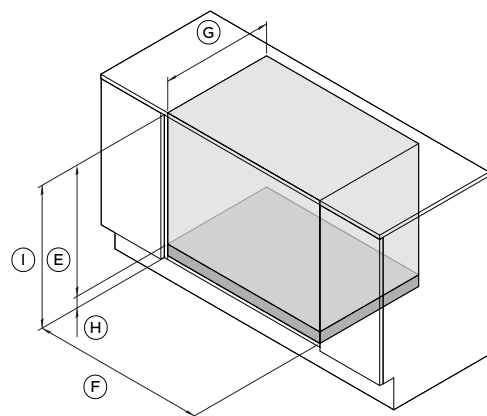
\*\*\*\* Pour garantir que DishDrawer<sup>MC</sup> puisse se fermer en toute sécurité contre les joints. Seulement applicable là où il y a un chevauchement entre le panneau de l'appareil ménager et les armoires.

**IMPORTANT**

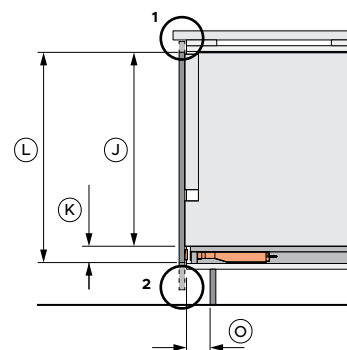
L'unité AOA doit être placée sous un tiroir d'appareil afin d'être proche des glissières du tiroir. Ne placez pas l'unité AOA au-dessus d'un tiroir à appareils.  
Ce guide de planification de l'AOA doit être utilisé conjointement avec le guide de planification de l'appareil concerné.



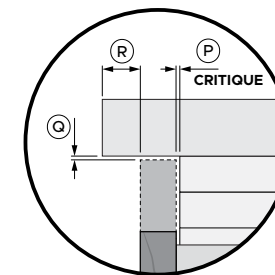
VUE ISOMÉTRIQUE ÉCLATÉE PRODUIT



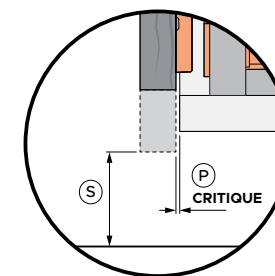
VUE ISOMÉTRIQUE CAVITÉ



VUE LATÉRALE PRODUIT + ARMOIRES



DÉTAIL LATÉRAL 1 DÉGAGEMENT DES ARMOIRES SUPÉRIEURES



DÉTAIL LATÉRAL 2 DÉGAGEMENT DU PLANCHER

DIMENSIONS DU PRODUIT	po	mm
<b>A</b> Hauteur de l'appareil	25 3/16	640
<b>B</b> Largeur de l'appareil	33 11/16	855
<b>C</b> Profondeur de l'appareil *	21 15/16	557
<b>D</b> Hauteur de l'assemblage d'armoires AOA**	min. 2 1/4	min 57

\* Exclut le panneau.  
\*\* Suppose une épaisseur d'étagère fixe de 3/4 po (19 mm).

DIMENSIONS DE LA CAVITÉ	po	mm
<b>E</b> Hauteur de la cavité de l'appareil	min 25 3/8	min 644
<b>F</b> Largeur de la cavité de l'appareil	min 34 1/32	min 862
<b>G</b> Profondeur de la cavité de l'appareil *	min 22 1/16	min. 560
<b>H</b> Hauteur de la cavité AOA**	min. 2 1/4	min 57
<b>I</b> Hauteur totale de la cavité	min. 27 5/8	min 701

\* Exclut le panneau.  
\*\* Suppose une épaisseur d'étagère fixe de 3/4 po (19 mm).

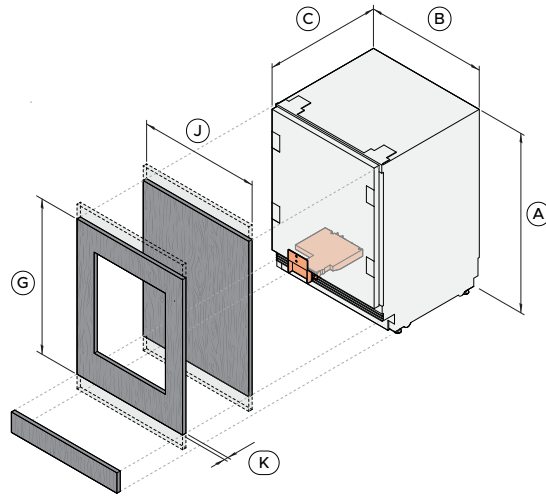
DIMENSIONS DU PANNEAU CLIENT	po	mm
<b>J</b> Hauteur entre le bas du châssis et le dessus du panneau personnalisé	min. 25 1/4	min. 642
<b>K</b> Hauteur entre le bas du châssis et la base du panneau personnalisé	min 2 1/8	min 54
<b>L</b> Hauteur totale du panneau personnalisé	min. 27 3/8	min 696
<b>M</b> Largeur du panneau personnalisé	min. 33 3/4	min 858
<b>N</b> Profondeur du panneau personnalisé	5/8 - 13/16	16-20

DIMENSIONS DE DÉGAGEMENT	po	mm
<b>O</b> Profondeur entre l'avant de la carcasse des armoires et l'avant de la plinthe***	min 3 1/16	min 78
<b>P</b> Profondeur de dégagement critique entre l'arrière du panneau personnalisé et l'avant du caisson****	5/64 - 1/8	2-3
<b>Q</b> Dégagement depuis le haut du panneau personnalisé	min 1/16	min. 2
<b>R</b> Débordement entre l'avant du comptoir et l'avant du panneau personnalisé	max. 13/16	max. 20
<b>S</b> Dégagement entre la partie inférieure du panneau personnalisé et le plancher	min. 2	min 50
Dégagement des armoires du côté du panneau personnalisé (non montré)	min 1/16	min. 2
Dégagement des armoires depuis la base du panneau personnalisé (non illustré)	min. 1/8	min. 3

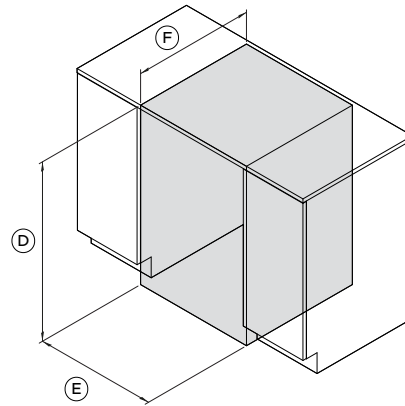
\*\*\* Nécessaire pour la ventilation du CoolDrawer<sup>MC</sup>.  
\*\*\*\* Applicable en cas de chevauchement entre le panneau personnalisé et les armoires.

**IMPORTANT**

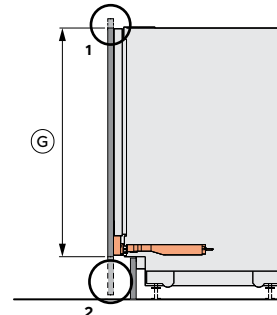
L'unité AOA doit être placée sous un tiroir d'appareil afin d'être proche des glissières du tiroir. Ne placez pas l'unité AOA au-dessus d'un tiroir à appareils.  
Ce guide de planification de l'AOA doit être utilisé conjointement avec le guide de planification de l'appareil concerné.



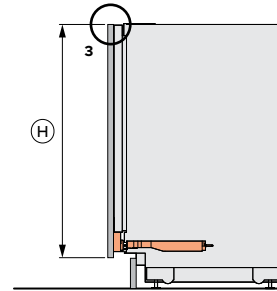
**VUE ISOMÉTRIQUE ÉCLATÉE**  
PRODUIT AVEC PANNEAUX  
PERSONNALISÉS



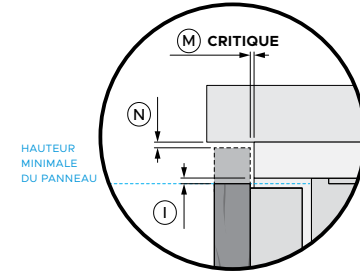
**VUE ISOMÉTRIQUE**  
CAVITÉ



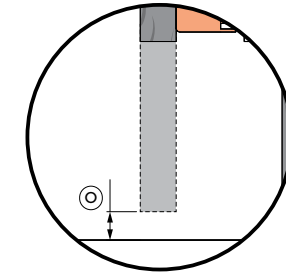
**VUE LATÉRALE**  
PRODUIT AVEC PANNEAU  
PERSONNALISÉ



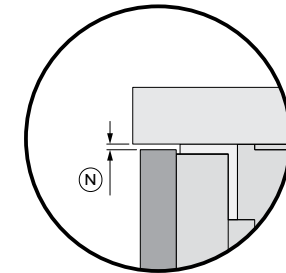
**VUE LATÉRALE**  
PRODUIT AVEC PANNEAU  
ACCESSOIRE



**DÉTAIL LATÉRAL 3**  
DÉGAGEMENT  
DU PANNEAU  
PERSONNALISÉ  
AVEC L'ARMOIRE  
SUPÉRIEURE



**DÉTAIL LATÉRAL 2**  
DÉGAGEMENT  
DU PANNEAU  
PERSONNALISÉ  
PAR RAPPORT AU  
PLANCHER



**DÉTAIL LATÉRAL 3**  
DÉGAGEMENT DE  
L'ACCESSOIRE  
DE PANNEAU  
AVEC L'ARMOIRE  
SUPÉRIEURE

Dimensions du produit	po	mm
<b>A</b> Hauteur de l'appareil*	34 à 35 7/16	864 à 900
<b>B</b> Largeur de l'appareil	23 5/16	592
<b>C</b> Profondeur de l'appareil*	22 13/16	579

\* Pieds de l'appareil ménager ajustables de 1 7/16 po (36 mm).  
\*\* Exclut le panneau.

DIMENSIONS DE LA CAVITÉ	po	mm
<b>D</b> Hauteur de la cavité de l'appareil***	34 à 35 7/16	864 à 900
<b>E</b> Largeur de la cavité de l'appareil	23 5/8	600
<b>F</b> Profondeur de la cavité de l'appareil *	min 22 7/8	min. 580

34 1/2 po (876 mm) de hauteur recommandée pour aligner le haut du panneau d'accessoires avec le haut du panneau inférieur du

Dimensions du panneau	po	mm
<b>G</b> Hauteur du panneau personnalisé***	min. 29 3/4	min 756
<b>H</b> Hauteur du panneau accessoire	9 7/8 ou 30 3/8	759 ou 771
<b>I</b> Hauteur entre le haut du panneau et le haut du châssis (le panneau personnalisé peut être prolongé vers le haut).	1/8	3
<b>J</b> Largeur du panneau personnalisé**** et du panneau accessoire	23 5/16	592
<b>K</b> Profondeur du panneau personnalisé	5/8 - 3/4	16 - 19
<b>L</b> Profondeur du panneau accessoire	11/16	18

\*\*\* Lorsqu'il est positionné à 1/8 po (3 mm) sous le dessus du châssis. Le panneau peut être prolongé vers le haut.  
\*\*\*\* Installation unique, consultez le guide de planification pour les installations doubles et triples.

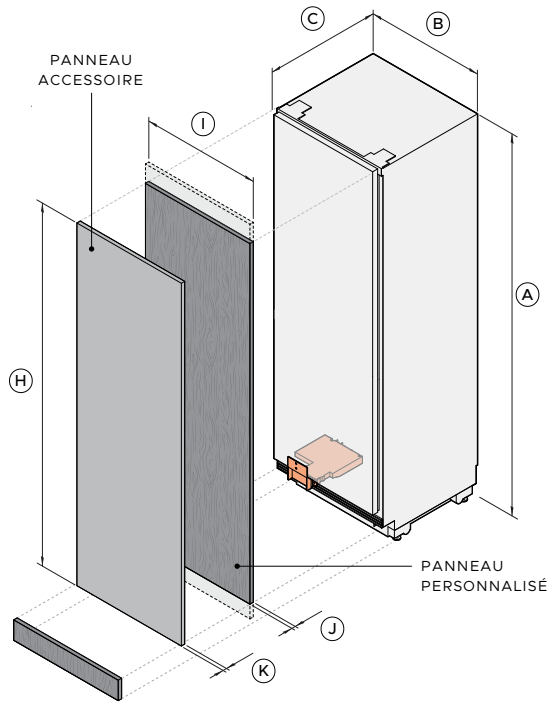
DIMENSIONS DE DÉGAGEMENT	po	mm
<b>M</b> Profondeur de dégagement CRITIQUE entre l'arrière du panneau personnalisé et l'avant du caisson.	5/64 - 1/8	2-3
<b>N</b> Dégagement des armoires à partir du dessus du panneau	min. 1/8	min. 3
<b>O</b> Dégagement entre la partie inférieure du panneau personnalisé et le plancher	min 9/16	min 15
Dégagement des armoires sur le côté du panneau d'électroménagers (non montré)	5/32	4

\*\*\*\* Applicable lorsqu'il y a un chevauchement entre le panneau personnalisé et les armoires.

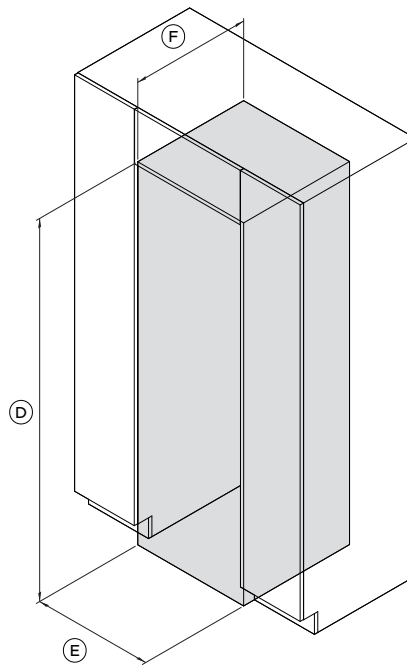
**IMPORTANT**

Ce guide de planification de l'AOA doit être utilisé conjointement avec le guide de planification de l'appareil concerné.

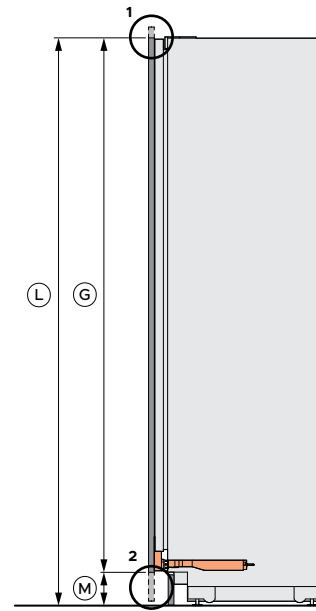
Les modèles présentés dans le présent Guide de planification peuvent ne pas être disponibles sur tous les marchés et sont susceptibles de changer à tout moment. Les spécifications du produit peuvent différer de celles indiquées. Ce guide de planification ne doit pas être utilisé comme guide d'installation pour un produit. De plus amples informations sont nécessaires pour installer correctement et en toute sécurité les produits présentés ici. Des conseils d'installation spécifiques seront disponibles avec le produit à la livraison et sur notre site Web fisherpaykel.com



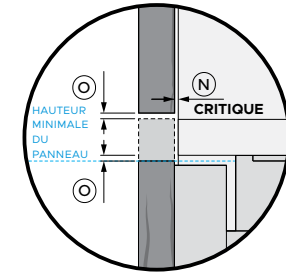
VUE ISOMÉTRIQUE ÉCLATÉE  
PRODUIT



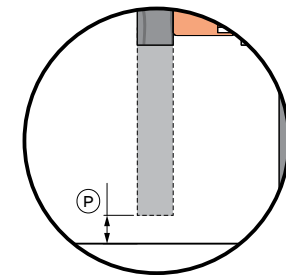
VUE ISOMÉTRIQUE  
CAVITÉ



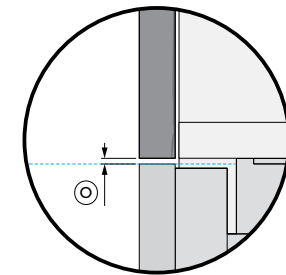
VUE LATÉRALE  
PRODUIT AVEC PANNEAU PERSONNALISÉ



DÉTAIL LATÉRAL 1  
DÉGAGEMENT  
DU PANNEAU  
PERSONNALISÉ  
AVEC L'ARMOIRE  
SUPÉRIEURE



DÉTAIL LATÉRAL 2  
DÉGAGEMENT  
DU PANNEAU  
PERSONNALISÉ  
PAR RAPPORT AU  
PLANCHER



DÉTAIL LATÉRAL 3  
DÉGAGEMENT DE  
L'ACCESSOIRE  
DE PANNEAU  
AVEC L'ARMOIRE  
SUPÉRIEURE

Dimensions du produit	po	mm
<b>A</b> Hauteur de l'appareil	74	1880
<b>B</b> Largeur de l'appareil	23 5/16	592
<b>C</b> Profondeur de l'appareil	22 13/16	579

DIMENSIONS DE LA CAVITÉ	po	mm
<b>D</b> Hauteur de la cavité de l'appareil	74	1880
<b>E</b> Largeur de la cavité de l'appareil	23 5/8	600
<b>F</b> Profondeur de la cavité de l'appareil*	min 22 7/8	min. 580

Dimensions du panneau	po	mm
<b>G</b> Hauteur du panneau personnalisé**	min 69 9/16	min. 1767
<b>H</b> Hauteur du panneau accessoire	69 7/8	1775
<b>I</b> Largeur du panneau personnalisé*** et du panneau accessoire	23 5/16	592
<b>J</b> Profondeur du panneau personnalisé	5/8 - 3/4	16 - 19
<b>K</b> Profondeur du panneau accessoire	11/16	18
<b>L</b> Hauteur entre le plancher et le haut du panneau****	73 7/8	1 877
<b>M</b> Hauteur de plinthe visuelle	9/16 à 4 5/16	15 - 110

DIMENSIONS DE DÉGAGEMENT	po	mm
<b>N</b> Profondeur de dégagement CRITIQUE entre l'arrière du panneau personnalisé et l'avant du caisson.	5/64 - 1/8	2-3
<b>O</b> Dégagement des armoires à partir du dessus du panneau	1/8	min. 3
<b>P</b> Dégagement entre la partie inférieure du panneau personnalisé et le plancher	min 9/16	min 15
Dégagement des armoires sur le côté du panneau (non représenté)	5/32	4

\* Exclut le panneau.

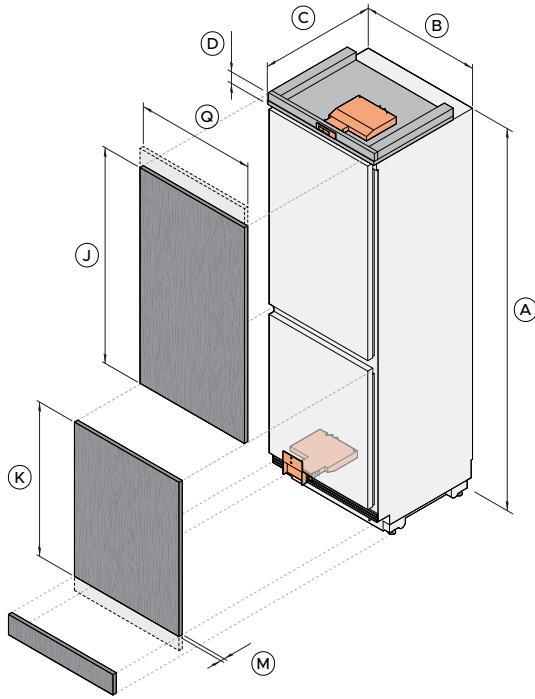
**IMPORTANT**

Ce guide de planification de l'AOA doit être utilisé conjointement avec le guide de planification de l'appareil concerné.

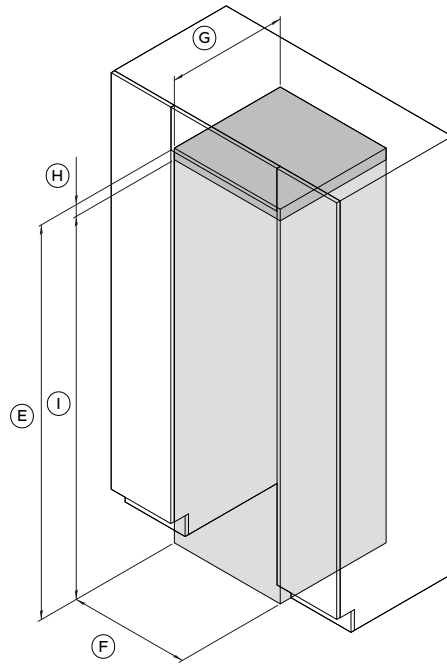
\*\* Lorsqu'il est positionné à 3 mm sous le haut du châssis.  
 \*\*\* Installation simple, consultez le guide de planification des appareils pour les installations doubles et triples.  
 \*\*\*\* Le panneau personnalisé peut être prolongé vers le haut.

\*\*\*\*\* Applicable lorsqu'il y a un chevauchement entre le panneau personnalisé et les armoires.

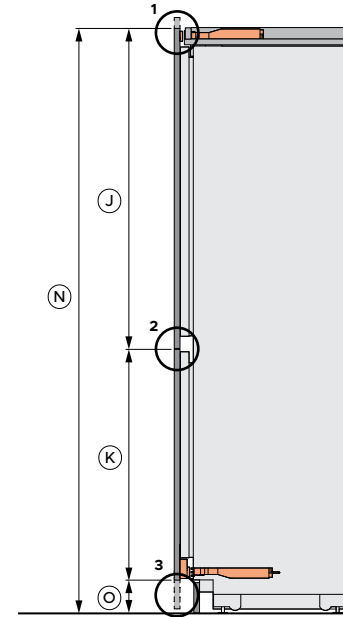
Les modèles présentés dans le présent Guide de planification peuvent ne pas être disponibles sur tous les marchés et sont susceptibles de changer à tout moment. Les spécifications du produit peuvent différer de celles indiquées. Ce guide de planification ne doit pas être utilisé comme guide d'installation pour un produit. De plus amples informations sont nécessaires pour installer correctement et en toute sécurité les produits présentés ici. Des conseils d'installation spécifiques seront disponibles avec le produit à la livraison et sur notre site Web fisherpaykel.com



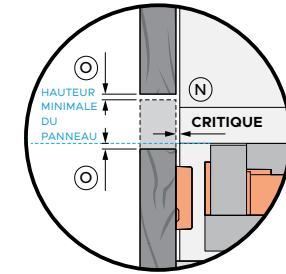
VUE ISOMÉTRIQUE ÉCLATÉE PRODUIT



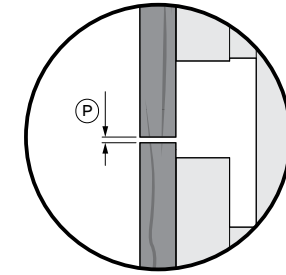
VUE ISOMÉTRIQUE CAVITÉ



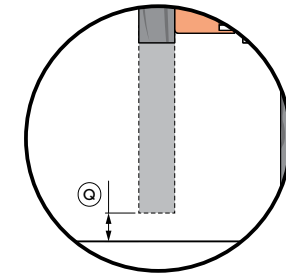
VUE LATÉRALE PRODUIT AVEC PANNEAU PERSONNALISÉ



DÉTAIL LATÉRAL 3 DÉGAGEMENT DU PANNEAU PERSONNALISÉ AVEC L'ARMOIRE SUPÉRIEURE



DÉTAIL LATÉRAL 2 DÉGAGEMENT ENTRE LES PANNEAUX PERSONNALISÉS



DÉTAIL LATÉRAL 3 DÉGAGEMENT DU PLANCHER DU PANNEAU PERSONNALISÉ

Dimensions du produit	po	mm
<b>A</b> Hauteur de l'appareil	74	1880
<b>B</b> Largeur de l'appareil	23 5/16	592
<b>C</b> Profondeur de l'appareil*	22 13/16	579
<b>D</b> Hauteur de l'assemblage d'armoires AOA**	min. 2 1/4	min 57

\* Exclut le panneau.  
\*\* Suppose une épaisseur d'étagère fixe de 3/4 po (19 mm).

DIMENSIONS DE LA CAVITÉ	po	mm
<b>E</b> Hauteur de la cavité de l'appareil	74	1880
<b>F</b> Largeur de la cavité de l'appareil	23 5/8	600
<b>G</b> Profondeur de la cavité de l'appareil*	min 22 7/8	min. 580
<b>H</b> Hauteur de la cavité AOA**	min. 2 1/4	min 57
<b>I</b> Hauteur totale de la cavité	76 1/4	min 1937

\* Exclut le panneau.  
\*\* Suppose une épaisseur d'étagère fixe de 3/4 po (19 mm).

Dimensions du panneau	po	mm
<b>J</b> Hauteur du panneau supérieur personnalisé***	39 7/16	min 1001
<b>K</b> Hauteur du panneau personnalisé inférieur	30 1/16	min 763
<b>L</b> Largeur du panneau personnalisé****	23 5/16	592
<b>M</b> Profondeur du panneau personnalisé	5/8 - 3/4	16 - 19
<b>N</b> Hauteur du plancher au-dessus du panneau personnalisé supérieur***	min 76 1/8	min 1934
<b>O</b> Hauteur de plinthe visuelle	9/16 à 4 5/16	15 - 110

\*\*\* Le panneau personnalisé peut être prolongé vers le haut.  
\*\*\*\* Installation unique, consultez le guide de planification pour les installations doubles et triples.

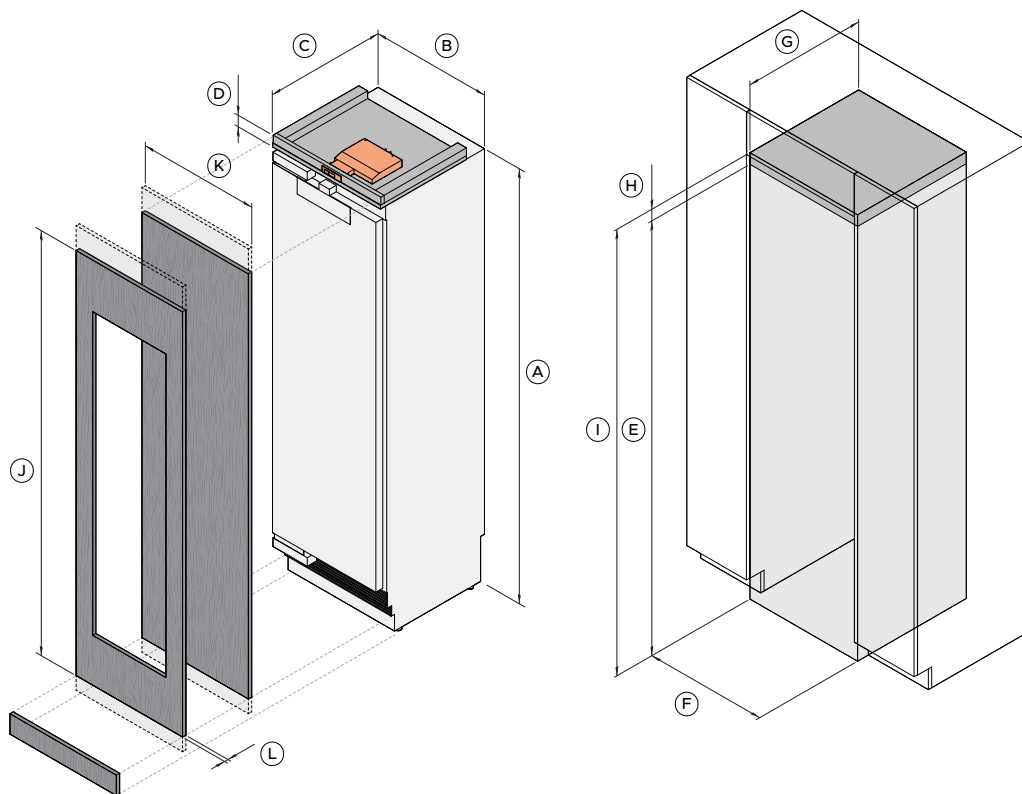
DIMENSIONS DE DÉGAGEMENT	po	mm
<b>P</b> Profondeur de dégagement CRITIQUE entre l'arrière des panneaux personnalisés et l'avant du caisson****	5/64 - 1/8	2-3
<b>Q</b> Dégagement des armoires au-dessus du panneau personnalisé supérieur	1/8	3
<b>R</b> Dégagement entre les panneaux supérieur et inférieur	1/8	3
<b>S</b> Dégagement entre la partie inférieure du panneau personnalisé et le plancher	min 9/16	min 15
Dégagement des armoires du côté du panneau personnalisé (non montré)	5/32	4

\*\*\*\* Applicable lorsqu'il y a un chevauchement entre le panneau personnalisé et les armoires.

**IMPORTANT**

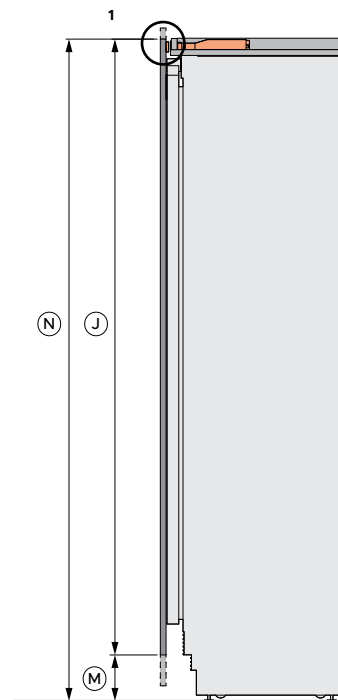
Ce guide de planification de l'AOA doit être utilisé conjointement avec le guide de planification de l'appareil concerné.

Les modèles présentés dans le présent Guide de planification peuvent ne pas être disponibles sur tous les marchés et sont susceptibles de changer à tout moment. Les spécifications du produit peuvent différer de celles indiquées. Ce guide de planification ne doit pas être utilisé comme guide d'installation pour un produit. De plus amples informations sont nécessaires pour installer correctement et en toute sécurité les produits présentés ici. Des conseils d'installation spécifiques seront disponibles avec le produit à la livraison et sur notre site Web fisherpaykel.com

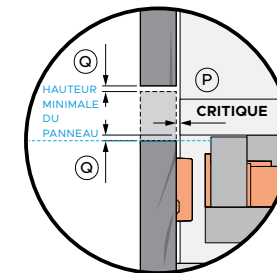


VUE ISOMÉTRIQUE ÉCLATÉE  
PRODUIT

VUE ISOMÉTRIQUE  
CAVITÉ



VUE LATÉRALE  
PRODUIT AVEC PANNEAU PERSONNALISÉ



DÉTAIL LATÉRAL 1  
DÉGAGEMENT  
DU PANNEAU  
PERSONNALISÉ  
AVEC L'ARMOIRE  
SUPÉRIEURE

DIMENSIONS DU PRODUIT	po	mm
<b>A</b> Hauteur de l'appareil	84	2134
<b>B</b> Largeur de l'appareil 18 po 24 po 30 po	17 3/4 23 3/4 po 29 3/4	451 603 756
<b>C</b> Profondeur de l'appareil*	24	610
<b>D</b> Hauteur de l'assemblage d'armoires AOA**	min. 2 1/4	min 57

DIMENSIONS DE LA CAVITÉ	po	mm
<b>E</b> Hauteur de la cavité de l'appareil	84	2134
<b>F</b> Largeur de la cavité de l'appareil*** 18 po 24 po 30 po	18 24 30	457 610 762
<b>G</b> Profondeur de la cavité de l'appareil*	min 24 1/4	min 616
<b>H</b> Hauteur de la cavité AOA**	min. 2 1/4	min 57
<b>I</b> Hauteur totale de la cavité	min 86 1/4	min 2191

DIMENSIONS DU PANNEAU CLIENT	po	mm
<b>J</b> Hauteur du panneau personnalisé***	min 80 1/8	min 2036
<b>K</b> Largeur du panneau personnalisé*** 18 po 24 po 30 po	17 3/4 23 3/4 po 29 3/4	451 603 756
<b>L</b> Profondeur du panneau personnalisé	5/8 - 1	16 - 25
<b>M</b> Hauteur visuelle du coup-de-pied ****	2 - 6	51 - 152
<b>N</b> Hauteur entre le plancher et le haut du panneau personnalisé***	min 86 1/8	min 2188

**IMPORTANT**

Ce guide de planification de l'AOA doit être utilisé conjointement avec le guide de planification de l'appareil concerné.

DIMENSIONS DE DÉGAGEMENT	po	mm
<b>A</b> Profondeur de dégagement CRITIQUE entre l'arrière du panneau personnalisé et l'avant du caisson.	5/64 - 1/8	2-3
<b>B</b> Dégagement des armoires au-dessus du panneau personnalisé supérieur	1/8	3
<b>C</b> Dégagement des armoires du côté du panneau personnalisé (non montré)	1/8	3

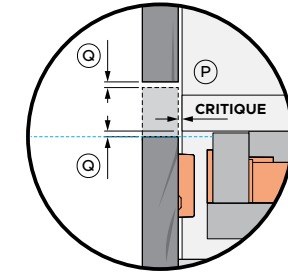
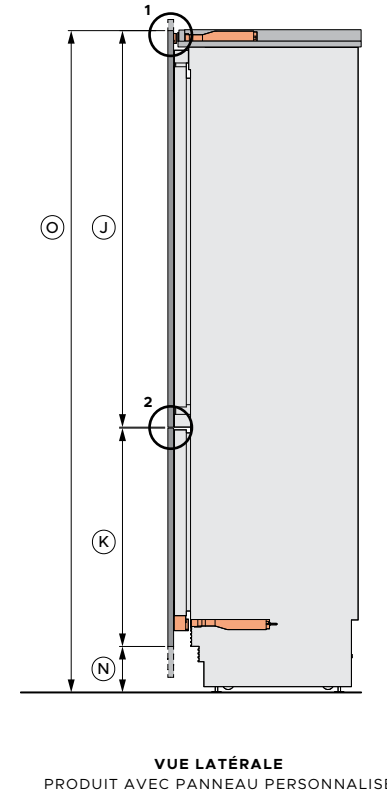
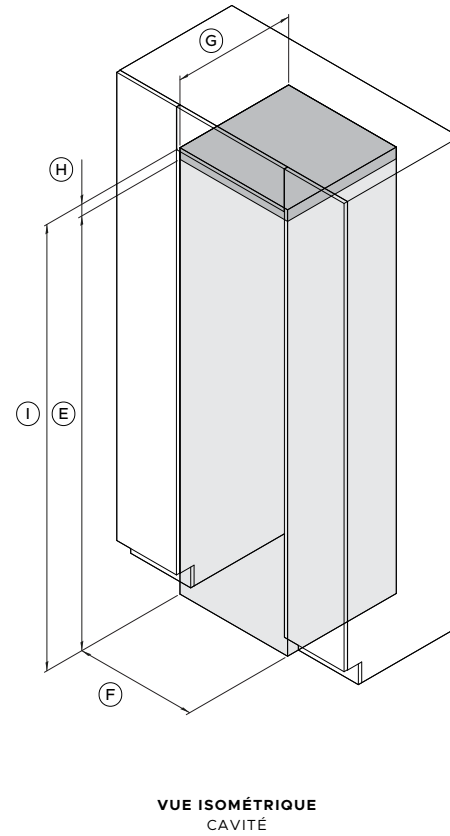
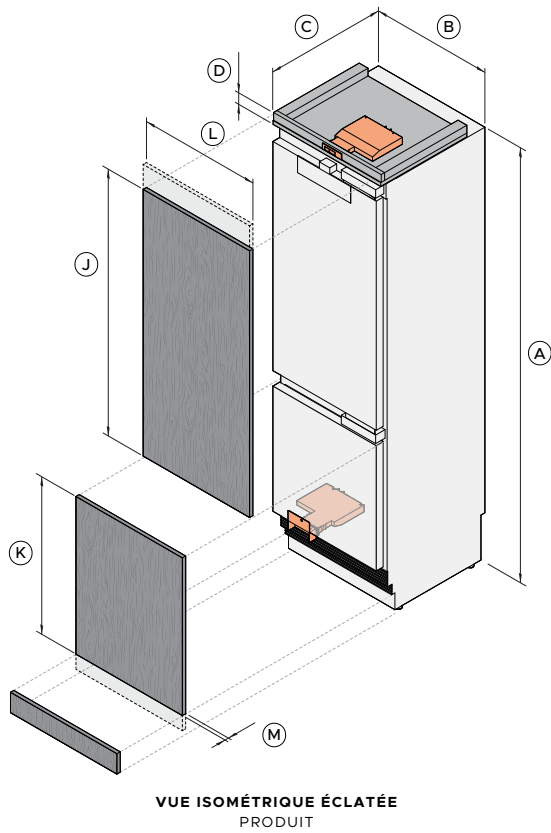
\*\*\*\* Applicable lorsqu'il y a un chevauchement entre le panneau personnalisé et les armoires.

\* Excluant le panneau.  
\*\* Suppose une épaisseur d'étagère fixe de 3/4 po (19 mm).

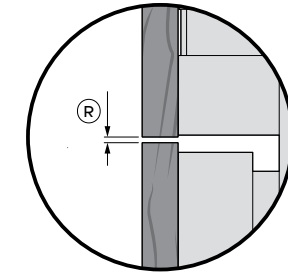
\*\*\* Installation simple, consultez le guide de planification des appareils pour les installations doubles et triples.

\*\*\* Panneau personnalisé peut être prolongé vers le haut.  
\*\*\*\* La grille devient visible à des hauteurs supérieures à 4 po (102 mm).

Les modèles présentés dans le présent Guide de planification peuvent ne pas être disponibles sur tous les marchés et sont susceptibles de changer à tout moment. Les spécifications du produit peuvent différer de celles indiquées. Ce guide de planification ne doit pas être utilisé comme guide d'installation pour un produit. De plus amples informations sont nécessaires pour installer correctement et en toute sécurité les produits présentés ici. Des conseils d'installation spécifiques seront disponibles avec le produit à la livraison et sur notre site Web fisherpaykel.com



**DÉTAIL LATÉRAL 1**  
DÉGAGEMENT  
DU PANNEAU  
PERSONNALISÉ  
AVEC L'ARMOIRE  
SUPÉRIEURE



**DÉTAIL LATÉRAL 2**  
DÉGAGEMENT  
DU PANNEAU  
PERSONNALISÉ  
PAR RAPPORT AU  
PLANCHER

**IMPORTANT**

Ce guide de planification de l'AOA doit être utilisé conjointement avec le guide de planification de l'appareil concerné.

DIMENSIONS DU PRODUIT	po	mm
<b>A</b> Hauteur de l'appareil	84	2134
<b>B</b> Largeur de l'appareil :		
<b>24 po</b>	23 3/4 po	603
<b>30 po</b>	29 3/4 po	756
<b>C</b> Profondeur de l'appareil*	24	610
<b>D</b> Hauteur de l'assemblage d'armoires AOA**	min. 2 1/4	min 57

\* Exclut les panneaux.  
\*\* Suppose une épaisseur d'étagère fixe de 3/4 po (19 mm).

DIMENSIONS DE LA CAVITÉ	po	mm
<b>E</b> Hauteur de la cavité de l'appareil	84	2134
<b>F</b> Largeur de la cavité de l'appareil**		
<b>24 po</b>	24	610
<b>30 po</b>	30	762
<b>G</b> Profondeur de la cavité de l'appareil*	min 24 1/4	min 616
<b>H</b> Hauteur de la cavité AOA**	min. 2 1/4	min 57
<b>I</b> Hauteur totale de la cavité	min 86 1/4	min. 2 191

\*\*\* Installation simple, consultez le guide de planification des appareils pour les installations doubles et triples.

DIMENSIONS DU PANNEAU CLIENT	po	mm
<b>J</b> Hauteur du panneau personnalisé supérieur	min. 51 5/8	min. 1 312
<b>K</b> Hauteur du panneau personnalisé inférieur	min 28 3/8	min 721
<b>L</b> Largeur du panneau personnalisé**		
<b>24 po</b>	23 3/4 po	603
<b>30 po</b>	29 3/4 po	756
<b>M</b> Profondeur du panneau personnalisé	5/8 - 1	16 - 25
<b>N</b> Hauteur visuelle du panneau (hauteur de la base du panneau au plancher)	2 - 6	50 - 152
<b>O</b> Hauteur entre le plancher et le haut du panneau personnalisé supérieur****	min 86 1/8	min 2188

\*\*\*\* Le panneau peut être prolongé vers le haut.  
\*\*\*\*\* La grille devient visible à des hauteurs supérieures à 4 po (100 mm).

DIMENSIONS DE DÉGAGEMENT	po	mm
<b>P</b> Profondeur de dégagement CRITIQUE entre l'arrière des panneaux personnalisés et l'avant du caisson****	5/64 - 1/8	2-3
<b>Q</b> Dégagement des armoires au-dessus du panneau personnalisé supérieur	1/8	3
<b>R</b> Dégagement entre les panneaux supérieur et inférieur	1/8	3
Dégagement des armoires du côté d'un panneau personnalisé (non montré)	1/8	3

\*\*\*\* Applicable lorsqu'il y a un chevauchement entre le panneau personnalisé et les armoires.

