

COOLDRAWER™ SERIE 9 INTEGRADO

---

# GUÍA DE PLANIFICACIÓN

---

RB36S25MKIW N 1

**INTRODUCCIÓN**

Esta guía de planificación completa le proporciona el contexto y las herramientas que se necesitan para lograr el resultado de diseño deseado con los electrodomésticos de Fisher & Paykel. En esta guía, encontrará una variedad de información conceptual, detallada y sobre las dimensiones del producto para dar vida a sus ideas y crear espacios que realmente reflejen su visión.

**ÍNDICE**

**DISEÑO CONCEPTUAL**

**PÁGINA**

**OPCIONES DE DISEÑO**

Decisiones de compra **4**

**GUÍA DE ESPECIFICACIONES**

CoolDrawer™ Serie 9 integrado **6**

CoolDrawer™ Serie 9 integrado **7**

**ASISTENCIA**

Para obtener ayuda adicional sobre el diseño, la planificación y la instalación, póngase en contacto con el equipo de asistencia de diseño de Fisher & Paykel.

**designsupport@fisherpaykel.com**

**DISEÑO DESARROLLADO Y DETALLADO**

**PÁGINA**

**HOJAS DE DATOS**

Cuerpo principal (sin panel de puerta) **9**

Panel de puerta de acero inoxidable **10**

Panel de puerta personalizado (doble) **11**

Panel de puerta personalizado (individual) **12**

**ESPECIFICACIONES DE VENTILACIÓN**

Opciones de ventilación **14**

Dimensiones de los gabinetes **15**

**OPCIONES DE PANEL DE PUERTA**

Panel de puerta de acero inoxidable **17**

Panel de puerta personalizado (doble) **18**

Panel de puerta personalizado (individual) **19**

**NOTAS**

Es posible que los modelos que se muestran en esta Guía de planificación no estén disponibles en todos los mercados y están sujetos a cambios en cualquier momento. Consulte nuestro sitio web [fisherpaykel.com](http://fisherpaykel.com) para obtener la versión más reciente del documento. Las especificaciones del producto pueden diferir de las que se muestran.

Esta Guía de planificación no debe utilizarse como guía de instalación para ningún producto. La guía de instalación específica estará disponible con el producto al momento de la entrega y en nuestro sitio web.

**DISEÑO DESARROLLADO Y DETALLADO**

**PÁGINA**

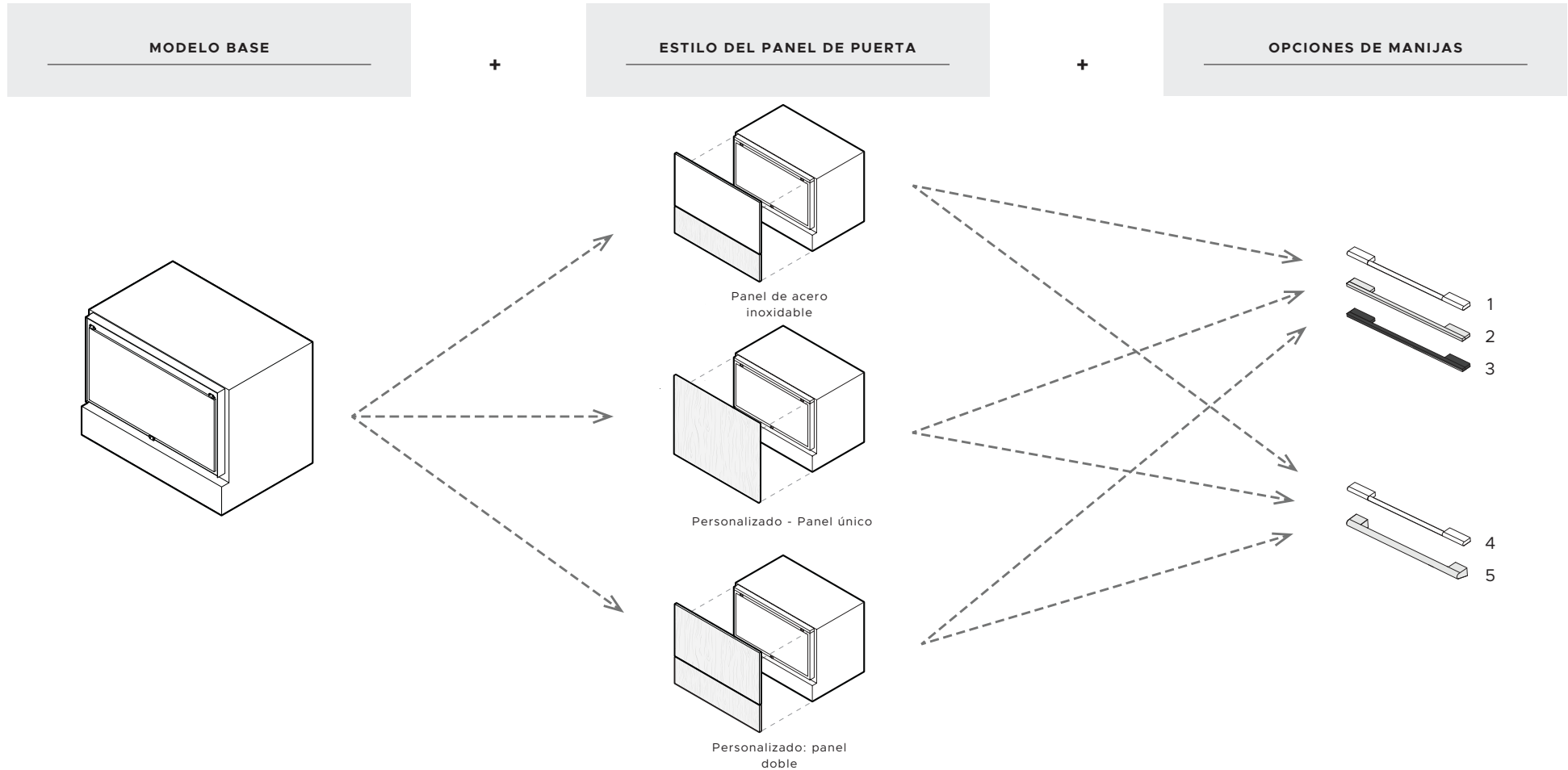
**PREPARACIÓN DE PANEL DE PUERTA PERSONALIZADO**

Preparación de panel de puerta personalizado **21**

**SERVICIOS**

Especificaciones eléctricas **23**

## OPCIONES DE DISEÑO



MODELO BASE	MODELOS	MODELOS DE PANELES DE PUERTA	MODELOS DE MANIJAS
CoolDrawer™ integrado	RB36S25MKIW N 1	Panel de puerta de acero inoxidable	RD3625S ① Acero inoxidable: manija clásica AHCLR36S
		Panel de puerta personalizado	② Acero inoxidable plateado: Manija cuadrada fina para puerta AHD5RD36S
			③ Acero inoxidable negro - Manija fina cuadrada AHD5RD36SB
			④ Aluminio plateado - Manija redonda contemporánea AHSRB36S
			⑤ Acero inoxidable - manija empotrada redonda profesional AHP3RD36S

Es posible que los modelos que se muestran en esta Guía de planificación no estén disponibles en todos los mercados y estén sujetos a cambios en cualquier momento. Las especificaciones del producto pueden diferir de las que se muestran. Esta Guía de planificación no se debe utilizar como guía de instalación para ningún producto. Se requiere más información para instalar de forma segura y correcta los productos que se presentan aquí. La guía de instalación específica estará disponible con el producto en la entrega y en nuestro sitio web [fisherpaykel.com](http://fisherpaykel.com).

# GUÍA DE ESPECIFICACIONES



### DESCRIPCIÓN GENERAL

Diseñado para una integración perfecta, CoolDrawer™ ofrece una refrigeración adaptable a cualquier espacio con cinco modos de temperatura: congelador, refrigerador, despensa, frío y vino. El cajón totalmente extensible y el panel de control táctil garantizan un funcionamiento sin esfuerzo, mientras que las opciones de diseño integrables permiten un aspecto uniforme y cohesivo. Ideal para cocinas a medida y espacios multifuncionales, ofrece tanto estética como funcionalidad.

### PRODUCTOS

RB36S25MKIW N 1  
 36" Serie 9  
 Cajón multitemperatura CoolDrawer™ integrado



### FUNCIONES

- ① Adecuado para una amplia gama de espacios, desde cocinas hasta áreas de entretenimiento, ofrece soluciones de refrigeración versátiles
- ② Cinco modos de temperatura: congelador, refrigerador, despensa, frío y vino
- ③ Diseñado para una instalación al ras con espacios mínimos de 5/32 (4 mm), lo que garantiza un aspecto integrado e impecable
- ④ El diseño integrable permite acabados de acero inoxidable o personalizados, que combina a la perfección con los gabinetes
- ⑤ Los controles táctiles intuitivos permiten ajustes de temperatura sin esfuerzo.
- ⑥ El cajón totalmente extensible se desliza con suavidad para brindar un fácil acceso a los artículos almacenados
- ⑦ La iluminación LED alumbra el interior, y mejora la visibilidad y la facilidad de uso.
- ⑧ Cuidado de alimentos ActiveSmart™ ayuda a mantener los alimentos frescos por más tiempo

Es posible que los modelos que se muestran en esta Guía de planificación no estén disponibles en todos los mercados y estén sujetos a cambios en cualquier momento. Las especificaciones del producto pueden diferir de las que se muestran. Esta Guía de planificación no se debe utilizar como guía de instalación para ningún producto. Se requiere más información para instalar de forma segura y correcta los productos que se presentan aquí. La guía de instalación específica estará disponible con el producto en la entrega y en nuestro sitio web [fisherpaykel.com](http://fisherpaykel.com).

**ESPECIFICACIONES**

**Número de modelo**

RB36S25MKIW N 1 Serie 9, CoolDrawer™ integrado

**Peso**

Con embalaje 148 lb (67 kg)

Sin embalaje 128 lb (58 kg)

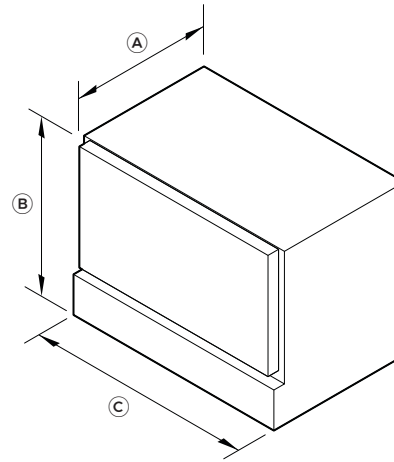
**Sistema eléctrico**

Alimentación 110 V, 60 Hz

Servicio 10 A

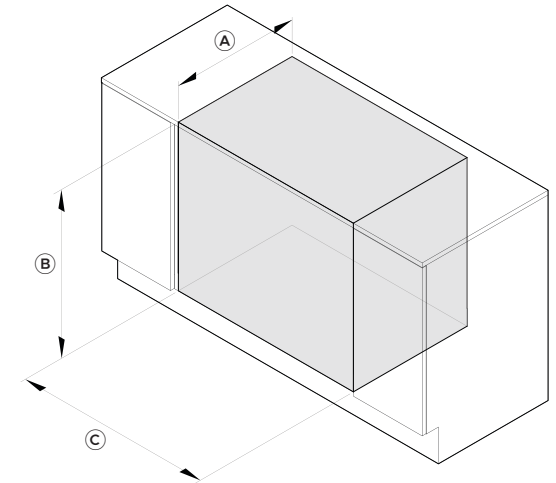
Conexión Tipo conexión a tierra de 3 clavijas

**DIMENSIONES DEL PRODUCTO**



VISTA ISOMÉTRICA

**DIMENSIONES DE LA CAVIDAD: INSTALACIÓN ESTÁNDAR**



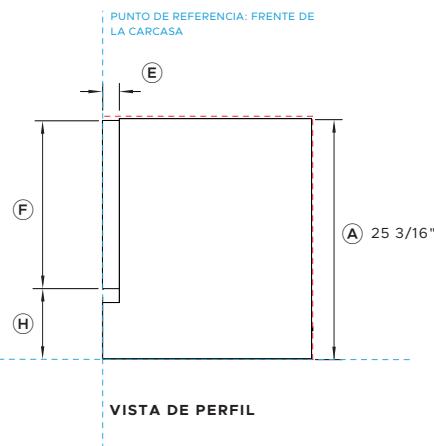
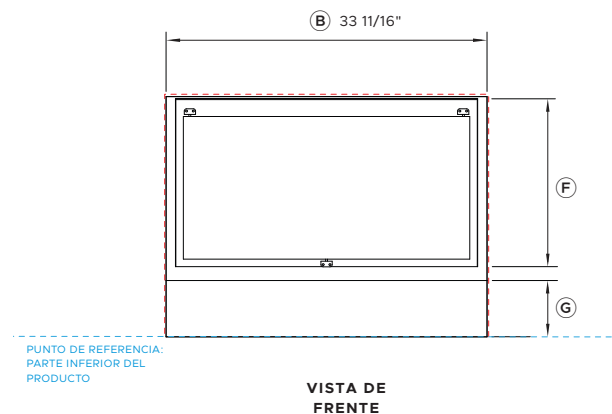
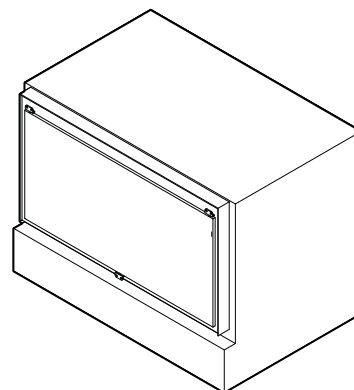
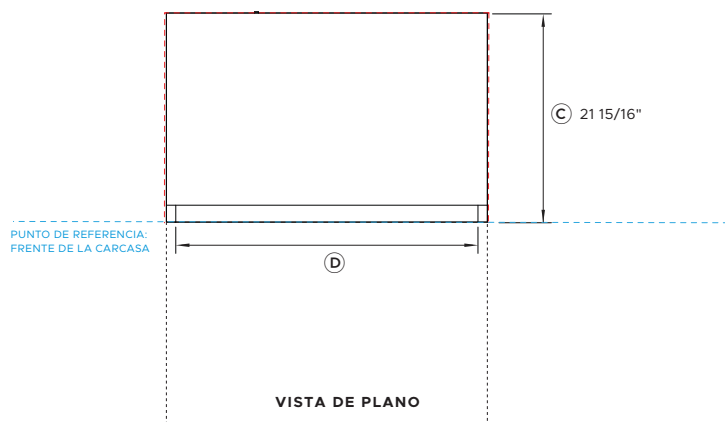
VISTA ISOMÉTRICA

Dimensiones del producto		Pulgadas	mm
Ⓐ	Profundidad total	21 15/16	557
Ⓑ	Altura total	25 3/16	640
Ⓒ	Ancho total	33 11/16	855

Dimensiones de la cavidad		Pulgadas	mm
Ⓐ	Profundidad mínima de la cavidad	22 1/16	560
Ⓑ	Altura mínima de la cavidad	25 3/8	644
Ⓒ	Ancho mínimo de la cavidad	34 1/32	864

Es posible que los modelos que se muestran en esta Guía de planificación no estén disponibles en todos los mercados y estén sujetos a cambios en cualquier momento. Las especificaciones del producto pueden diferir de las que se muestran. Esta Guía de planificación no se debe utilizar como guía de instalación para ningún producto. Se requiere más información para instalar de forma segura y correcta los productos que se presentan aquí. La guía de instalación específica estará disponible con el producto en la entrega y en nuestro sitio web [fisherpaykel.com](http://fisherpaykel.com).

## HOJAS DE DATOS



**N.º de modelo:**

**RB36S25MKIW N 1** Serie 9, CoolDrawer™ integrado

NOTA: Consulte la página Decisión de compra para conocer todas las opciones de panel y manija de la puerta, y la página Opciones del panel de puerta para obtener información detallada sobre el panel.

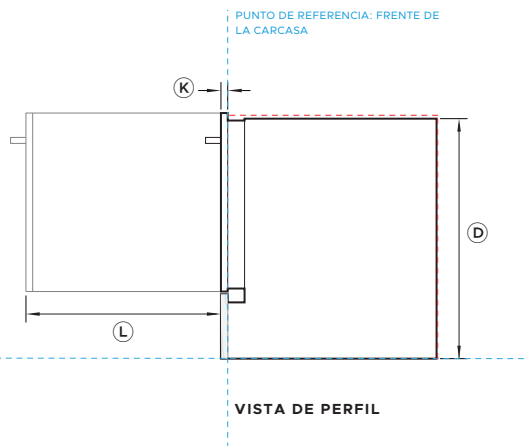
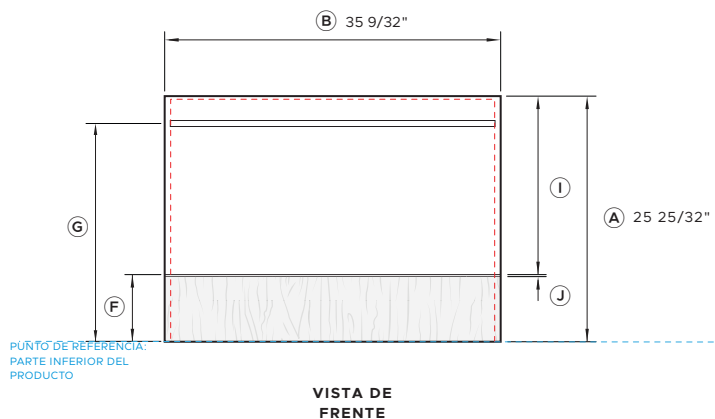
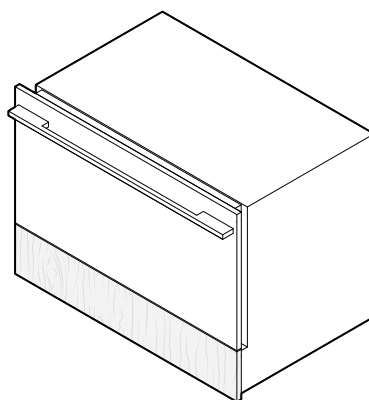
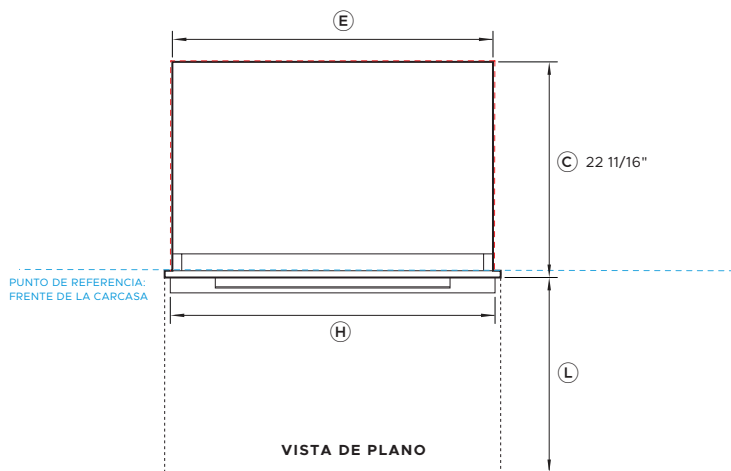
Dimensiones del producto	Pulgadas	mm
(A) Altura total del producto	25 3/16	640
(B) Ancho total del producto	33 11/16	855
(C) Profundidad total del producto (sin la manija y el panel de la puerta)	21 15/16	557
(D) Ancho de la puerta interior	31 11/16	805
(E) Grosor de la puerta interior	1 25/32	45
(F) Altura de la puerta interior	17 5/8	448
(G) Altura de la carcasa inferior	5 29/32	150
(H) Altura desde la base del producto hasta la base de la puerta	7 3/8	187

Espacio libre mínimo	Pulgadas	mm
Altura interior mínima de la cavidad	25 3/8	644
Ancho interior mínimo de la cavidad	34 1/32	864
Profundidad total mínima de la cavidad	22 1/16	560
Espacio libre mínimo al gabinete de esquina	1/2	13
Espacio libre mínimo a la puerta del gabinete adyacente	3/32	2
Espacio libre mínimo hasta la parte inferior de la encimera	3/32	2

NOTA: Para considerar la ventilación en el diseño del zócalo, consulte la página de ventilación y la guía de instalación. El fabricante de los gabinetes debe ocuparse de elaborar y montar los paneles de puerta personalizados, zócalos y manijas.

- INDICA GABINETES/PUNTO DE REFERENCIA DEL PRODUCTO
- INDICA LOS ESPACIOS LIBRES DE LOS GABINETES
- INDICA RECORTE

NOTA IMPORTANTE: En esta guía, las dimensiones pueden variar en ±1/16" (2 mm). Lea el manual de instalación para obtener información detallada sobre la instalación del producto. Para obtener instrucciones y especificaciones de instalación completas, visite [fisherpaykel.com](http://fisherpaykel.com).



**N.º de modelo:**

**RB36525MKIW N 1** Serie 9, CoolDrawer™ integrado

**Se muestra con:**

RD3625S Panel de puerta de acero inoxidable  
 AHD5RD36S Manija fina cuadrada contemporánea\*

\* No suministrado. El fabricante de los gabinetes debe ocuparse de elaborar y montar los paneles de puerta personalizados.

Las dimensiones de la manija son idénticas entre las variantes de color.

NOTA: Consulte la página Decisión de compra para conocer todas las opciones de panel y manija de la puerta, y la página Opciones del panel de puerta para obtener información detallada sobre el panel.

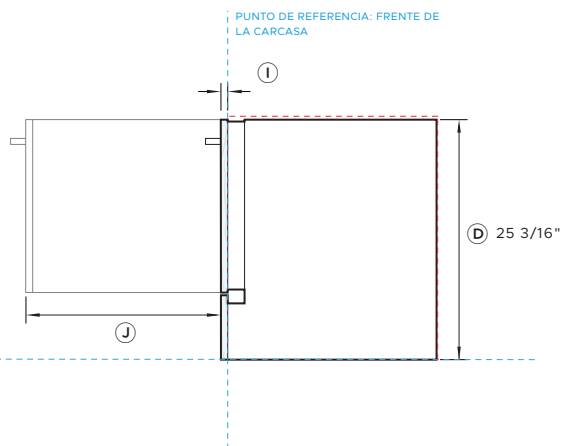
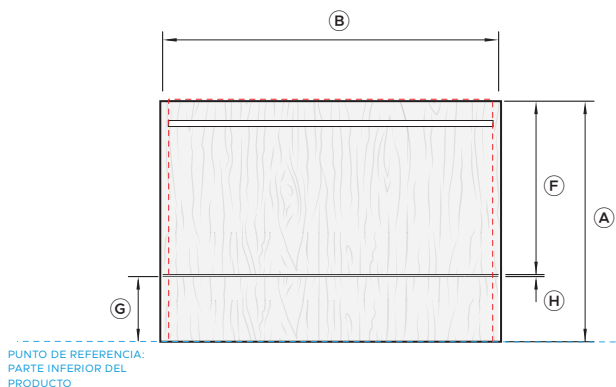
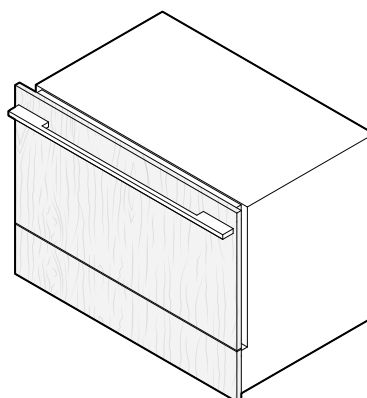
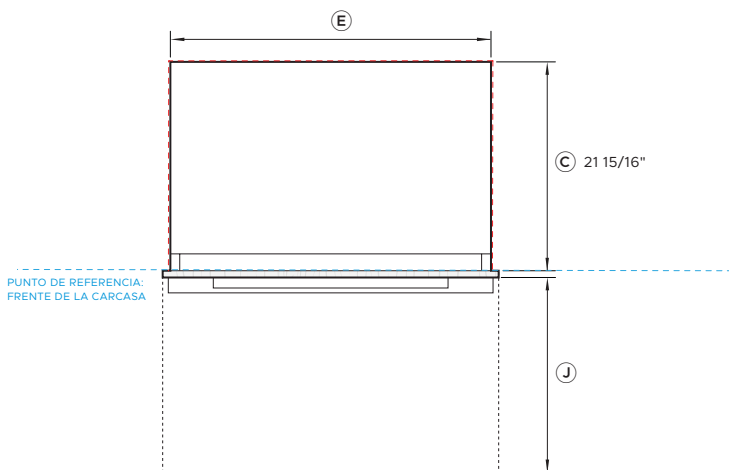
Dimensiones del producto	Pulgadas	mm
(A) Altura total del producto	25 25/32	655
(B) Ancho total del producto	35 9/32	896
(C) Profundidad absoluta del producto (excluye los selectores)	22 11/16	576
(D) Altura de la carcasa	25 3/16	640
(E) Ancho de la carcasa	33 11/16	855
(F) Altura desde el datum inferior hasta la parte inferior del panel del cajón	6 7/8	175
(G) Altura desde el punto de referencia inferior hasta el centro de la manija	22 29/32	582
(H) Ancho de la manija	34 3/32	866
(I) Altura del panel de puerta de acero inoxidable	18 3/4	476
(J) Espacio mínimo entre los paneles	5/32	4
(K) Espesor del panel de la puerta	3/4	19
(L) Extensión máxima del cajón	20 3/4	527

Espacio libre mínimo	Pulgadas	mm
Altura interior mínima de la cavidad	25 3/8	644
Ancho interior mínimo de la cavidad	34 1/32	864
Profundidad total mínima de la cavidad	22 1/16	560
Espacio libre mínimo al gabinete de esquina	1/2	13
Espacio libre mínimo a la puerta del gabinete adyacente	3/32	2
Espacio libre mínimo hasta la parte inferior de la encimera	3/32	2

NOTA: Para considerar la ventilación en el diseño del zócalo, consulte la página de ventilación y la guía de instalación. El fabricante de los gabinetes debe ocuparse de elaborar y montar los paneles de puerta personalizados, zócalos y manijas.

- INDICA GABINETES/PUNTO DE REFERENCIA DEL PRODUCTO
- INDICA LOS ESPACIOS LIBRES DE LOS GABINETES
- INDICA RECORTE

NOTA IMPORTANTE: En esta guía, las dimensiones pueden variar en ±1/16" (2 mm). Lea el manual de instalación para obtener información detallada sobre la instalación del producto. Para obtener instrucciones y especificaciones de instalación completas, visite [fisherpaykel.com](http://fisherpaykel.com).



**N.º de modelo:**

**RB36S25MKIW N 1** Serie 9, CoolDrawer™ integrado

**Se muestra con:**

AHD5RD36S Panel de puerta personalizado: doble\*  
Manija fina cuadrada contemporánea\*\*

\* No suministrado. El fabricante de los gabinetes debe ocuparse de elaborar y montar los paneles de puerta personalizados.

\*\* Opcional, no proporcionado. La manija personalizada se puede usar y ajustar para adaptarse a cualquier altura dentro de lo razonable en un panel de puerta personalizado.

NOTA: El peso máximo de la manija y el panel de puerta personalizados es de 15 lb (7 kg). Consulte la página Decisión de compra para conocer todas las opciones de manija y panel de puerta, y la página Opciones del panel de puerta para obtener información detallada sobre el panel.

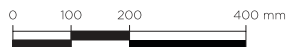
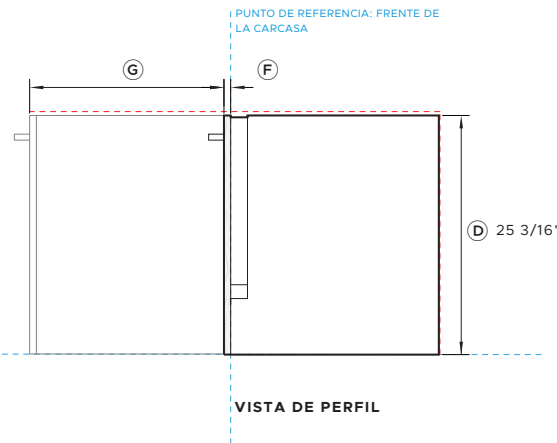
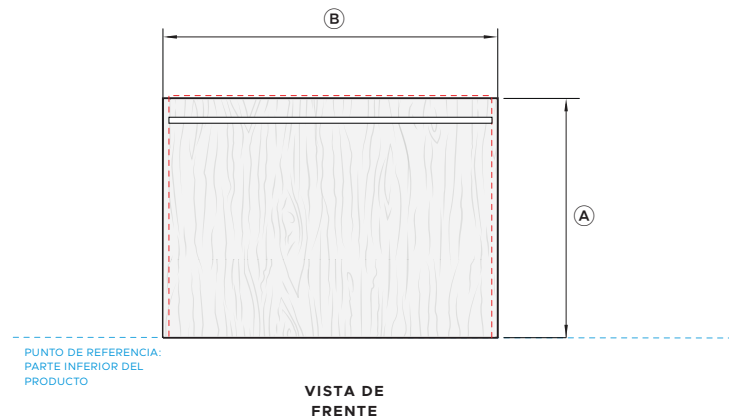
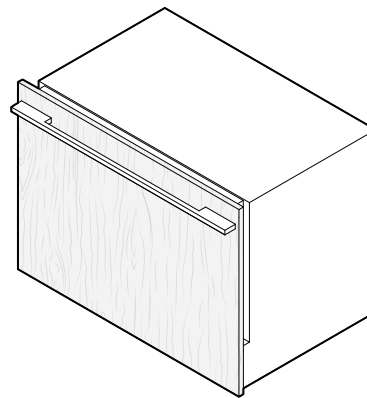
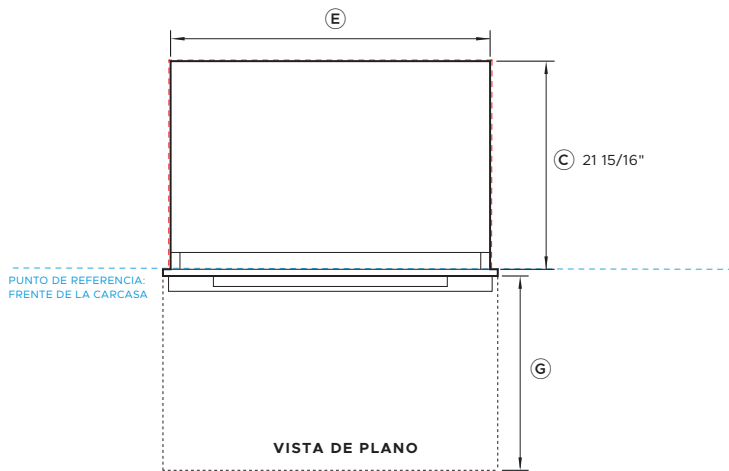
Dimensiones del producto	Pulgadas	mm
(A) Altura total del producto	mín. 25 3/16	mín. 640
(B) Ancho total del panel de puerta personalizado	min 33 7/8	mín. 860
(C) Profundidad de la carcasa	21 15/16	557
(D) Altura de la carcasa	25 3/16	640
(E) Ancho de la carcasa	33 11/16	855
(F) Altura del panel de puerta personalizado*	min 17 31/32	mín. 456
(G) Altura desde el datum inferior hasta la parte superior del panel falso	5 29/32 - 7 3/32	150 - 180
(H) Espacio mínimo entre los paneles personalizados	5/32	4
(I) Espesor del panel de la puerta	5/8 - 25/32	16-20
(J) Extensión máxima del cajón	20 3/4	527

Espacio libre mínimo	Pulgadas	mm
Altura interior mínima de la cavidad	25 3/8	644
Ancho interior mínimo de la cavidad	34 1/32	864
Profundidad total mínima de la cavidad	22 1/16	560
Espacio libre mínimo al gabinete de esquina	1/2	13
Espacio libre mínimo a la puerta del gabinete adyacente	3/32	2
Espacio libre mínimo hasta la parte inferior de la encimera	3/32	2

NOTA: Para considerar la ventilación en el diseño del zócalo, consulte la página de ventilación y la guía de instalación. El fabricante de los gabinetes debe ocuparse de elaborar y montar los paneles de puerta personalizados, zócalos y manijas.

- INDICA GABINETES/PUNTO DE REFERENCIA DEL PRODUCTO
- INDICA LOS ESPACIOS LIBRES DE LOS GABINETES
- INDICA RECORTE

NOTA IMPORTANTE: En esta guía, las dimensiones pueden variar en ±1/16" (2 mm). Lea el manual de instalación para obtener información detallada sobre la instalación del producto. Para obtener instrucciones y especificaciones de instalación completas, visite [fisherpaykel.com](http://fisherpaykel.com).



**N.º de modelo:**

RB36S25MKIW N 1 Serie 9, CoolDrawer™ integrado

**Se muestra con:**

AHD5RD36S Panel de puerta personalizado: individual\*  
Manija fina cuadrada contemporánea\*\*

\* No suministrado. El fabricante de los gabinetes debe ocuparse de elaborar y montar los paneles de puerta personalizados.

\*\* Opcional, no proporcionado. La manija personalizada se puede usar y ajustar para adaptarse a cualquier altura dentro de lo razonable en un panel de puerta personalizado.

NOTA: El peso máximo de la manija y el panel de puerta personalizados es de 15 lb (7 kg). Consulte la página Decisión de compra para conocer todas las opciones de manija y panel de puerta, y la página Opciones del panel de puerta para obtener información detallada sobre el panel.

Dimensiones del producto	Pulgadas	mm
(A) Altura total del panel de puerta personalizado	mín. 25 3/16	mín. 640
(B) Ancho total del panel de puerta personalizado	mín 33 7/8	mín. 860
(C) Profundidad total del producto (excluida la manija y el panel de la puerta)	21 15/16	557
(D) Altura de la carcasa	25 3/16	640
(E) Ancho de la carcasa	33 11/16	855
(F) Espesor del panel de puerta personalizado	5/8 - 25/32	16-20
(G) Extensión máxima del cajón	20 3/4	527

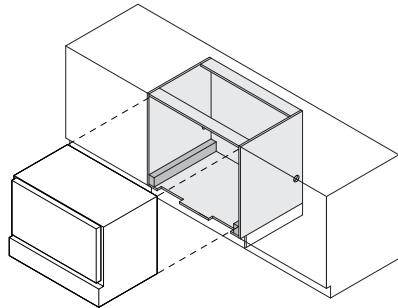
Espacio libre mínimo	Pulgadas	mm
Altura interior mínima de la cavidad	25 3/8	644
Ancho interior mínimo de la cavidad	34 1/32	864
Profundidad total mínima de la cavidad	22 1/16	560
Espacio libre mínimo al gabinete de esquina	1/2	13
Espacio libre mínimo a la puerta del gabinete adyacente	3/32	2
Espacio libre mínimo hasta la parte inferior de la encimera	3/32	2

NOTA: Para considerar la ventilación en el diseño del zócalo, consulte la página de ventilación y la guía de instalación. El fabricante de los gabinetes debe ocuparse de elaborar y montar los paneles de puerta personalizados, zócalos y manijas.

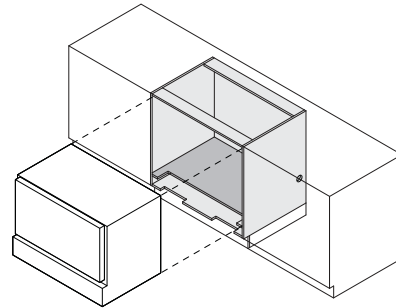
- INDICA GABINETES/PUNTO DE REFERENCIA DEL PRODUCTO
- INDICA LOS ESPACIOS LIBRES DE LOS GABINETES
- INDICA RECORTE

NOTA IMPORTANTE: En esta guía, las dimensiones pueden variar en ±1/16" (2 mm). Lea el manual de instalación para obtener información detallada sobre la instalación del producto. Para obtener instrucciones y especificaciones de instalación completas, visite [fisherpaykel.com](http://fisherpaykel.com).

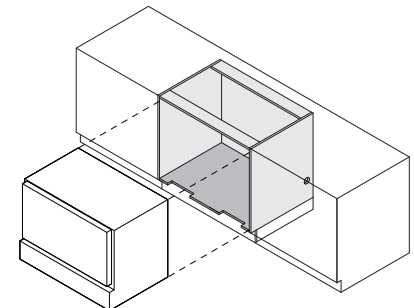
## ESPECIFICACIONES DE VENTILACIÓN



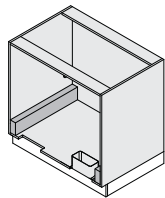
VISTA ISOMÉTRICA (PRODUCTO Y GABINETES)



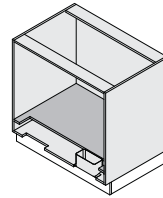
VISTA ISOMÉTRICA (PRODUCTO Y GABINETES)



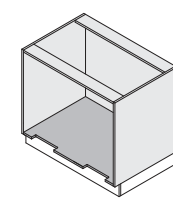
VISTA ISOMÉTRICA (PRODUCTO Y GABINETES)



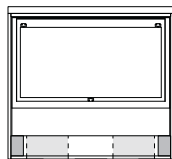
VISTA ISOMÉTRICA (COMPONENTES DE LOS GABINETES Y LA VENTILACIÓN)



VISTA ISOMÉTRICA (COMPONENTES DE LOS GABINETES Y LA VENTILACIÓN)

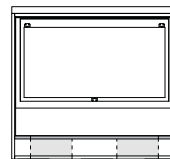


VISTA ISOMÉTRICA (COMPONENTES DE LOS GABINETES Y LA VENTILACIÓN)



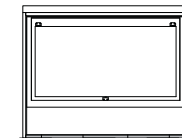
VISTA FRONTAL (PRODUCTO Y GABINETES)

Zócalo: mín. 1 31/32"



VISTA FRONTAL (PRODUCTO Y GABINETES)

Zócalo: mín. 1 31/32"



VISTA FRONTAL (PRODUCTO Y GABINETES)

#### COOLDRAWER™ EN SEPARADORES

CoolDrawer™ está elevado dentro de los gabinetes, apoyado sobre unos separadores de, como mínimo, 25/32" (20 mm) en ambos lados para garantizar una ventilación adecuada. Para obtener más detalles sobre la instalación, consulte la guía de instalación.

#### COOLDRAWER™ EN ESTANTE FIJO

CoolDrawer™ se eleva dentro de los gabinetes sobre un estante interno fijo, que se puede utilizar como alternativa a los separadores para posicionar el cajón a la altura correcta. El estante requiere un rebaje crítico de, al menos, 4 1/32" (102 mm) de profundidad en la parte delantera para asegurar un espacio libre y ventilación adecuados. Para obtener más detalles sobre la instalación, consulte la guía de instalación.

#### COOLDRAWER™ EN EL ESTANTE BASE

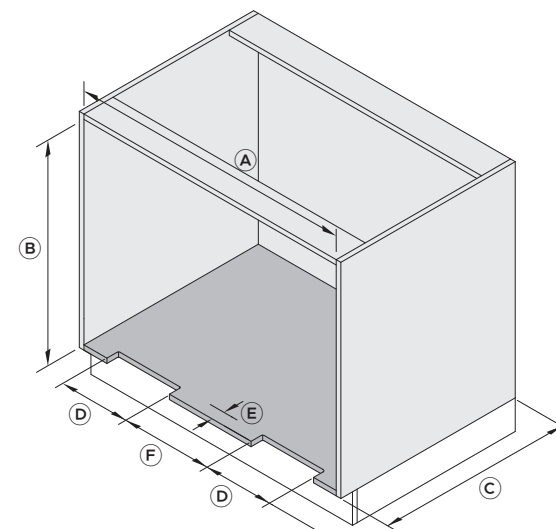
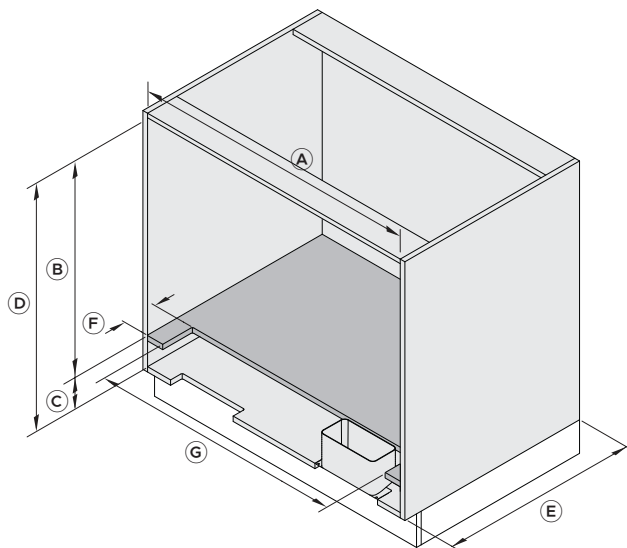
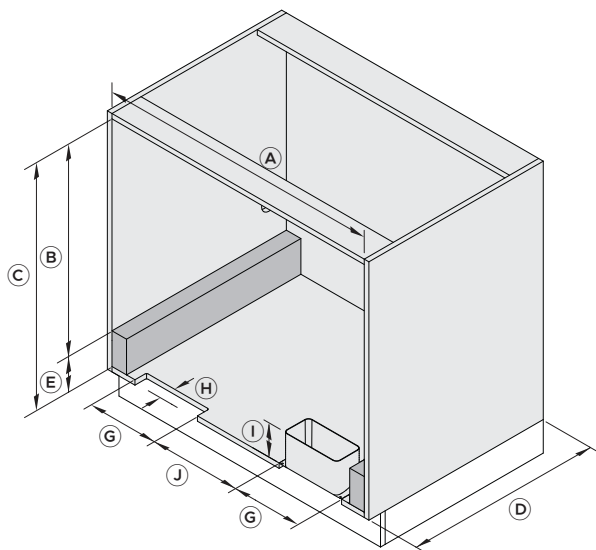
CoolDrawer™ se coloca directamente en el estante inferior sin un separador o estante interno. Esta instalación depende de la altura de los gabinetes, que debe ajustarse para adaptarse a la carcasa y a los espacios libres necesarios de la cavidad. La parte inferior del estante/MDF debe estar sellada para evitar daños por humedad. Para obtener más detalles sobre la instalación, consulte la guía de instalación.

Es posible que los modelos que se muestran en esta Guía de planificación no estén disponibles en todos los mercados y estén sujetos a cambios en cualquier momento. Las especificaciones del producto pueden diferir de las que se muestran. Esta Guía de planificación no se debe utilizar como guía de instalación para ningún producto. Se requiere más información para instalar de forma segura y correcta los productos que se presentan aquí. La guía de instalación específica estará disponible con el producto en la entrega y en nuestro sitio web [fisherpaykel.com](http://fisherpaykel.com).

COOLDRAWER™ EN SEPARADORES

COOLDRAWER™ EN ESTANTE FIJO

COOLDRAWER™ EN EL ESTANTE BASE



Dimensiones	Pulgadas	mm
A Ancho de la cavidad	mín. 34 1/32	mín 864
B Altura desde la parte superior del separador hasta la cara interior del gabinete*	mín. 25 3/8	mín. 644
C Altura total de la cavidad	mín. 26 5/32	mín 664
D Profundidad de la cavidad	mín. 22 1/16	mín. 560
E Altura del espaciador	25/32-4 23/32	20-120
F Ancho del separador	1 31/32	50
G Ancho del recorte del conducto de ventilación	8 15/32	215
H Profundidad del recorte del conducto de ventilación	1 9/16	40
I Altura del conducto de ventilación	25/32-4 23/32	20-120
J Espacio libre entre los recortes de los conductos de ventilación	11 1/32	280

Dimensiones	Pulgadas	mm
A Ancho de la cavidad	mín 34 1/32	mín 864
B Altura de la cavidad sobre el estante interno	mín. 25 3/8	mín. 644
C Altura del estante interno y la cavidad inferior	25/32-4 23/32	20-120
D Altura total de la cavidad	mín. 26 5/32	mín. 664
E Profundidad de la cavidad	mín. 22 1/16	mín. 560
F Profundidad del recorte en la parte frontal del estante interno	mín. 4 1/32	mín 102
G Ancho del recorte del estante interno	mín. 30 3/32	mín 764

Dimensiones	Pulgadas	mm
A Ancho de la cavidad	mín. 34 1/32	mín 864
B Altura de la cavidad	mín. 25 3/8	mín. 644
C Profundidad de la cavidad	mín. 22 1/16	mín. 560
D Ancho del recorte de ventilación	8 15/32	215
E Profundidad del recorte del conducto de ventilación	1 9/16	40
F Espacio libre entre los recortes de los conductos de ventilación	11 1/32	280

Es posible que los modelos que se muestran en esta Guía de planificación no estén disponibles en todos los mercados y estén sujetos a cambios en cualquier momento. Las especificaciones del producto pueden diferir de las que se muestran. Esta Guía de planificación no se debe utilizar como guía de instalación para ningún producto. Se requiere más información para instalar de forma segura y correcta los productos que se presentan aquí. La guía de instalación específica estará disponible con el producto en la entrega y en nuestro sitio web [fisherpaykel.com](http://fisherpaykel.com).

## OPCIONES DE PANEL DE PUERTA

**DIMENSIONES DEL PANEL DE PUERTA DE ACERO INOXIDABLE**

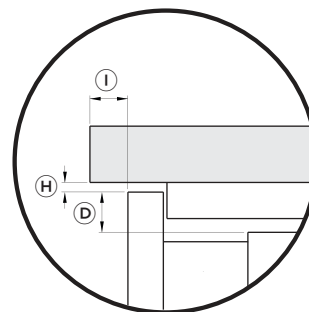
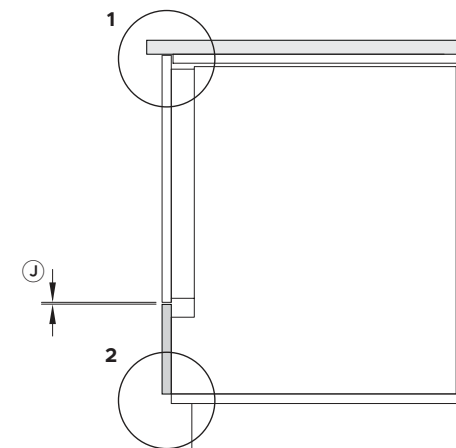
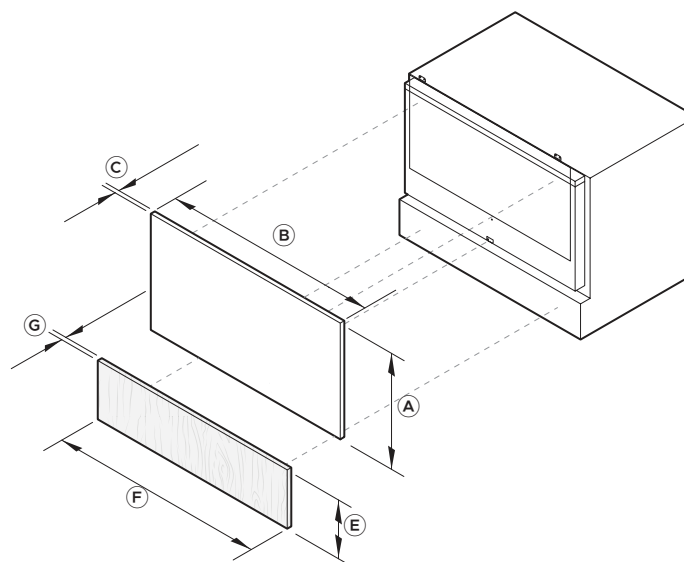
**Modelo:**

Series 9 Integrated CoolDrawer™ - RB36S25MKIW N 1

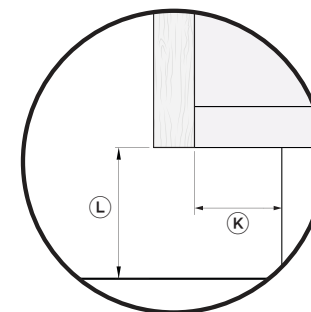
Dimensiones del panel de cajón	Pulgadas	mm
Ⓐ Altura del panel de puerta de acero inoxidable	18 3/4	476
Ⓑ Ancho del panel de puerta de acero inoxidable	35 9/32	896
Ⓒ Espesor del panel de puerta de acero inoxidable	3/4	19
Ⓓ Desde la parte superior de la carcasa hasta la parte superior del panel de puerta de acero	19/32	15

Dimensiones del panel falso	Pulgadas	mm
Ⓔ Altura del panel falso	6 7/8	175
Ⓕ Ancho del panel falso	35 9/32	896
Ⓖ Grosor del panel falso	5/8 - 25/32	16-20

Dimensiones del espacio libre	Pulgadas	mm
Ⓗ Espacio libre entre la parte superior del panel de la puerta y la parte inferior de la encimera	min 3/32	mín. 2
Ⓘ Espacio libre entre el extremo frontal de la encimera y la superficie frontal del panel de la puerta	máx. 25/32	máximo 20
Ⓙ Espacio entre el panel del cajón y el panel falso	5/32	4
Ⓚ Profundidad desde la parte delantera de la carcasa hasta el zócalo	min. 1 19/32	mín. 40
Ⓛ Altura mínima desde la parte inferior del panel falso personalizado hasta el piso	min. 2	mín. 50



DETALLE 1: ESPACIO LIBRE EN LOS GABINETES SUPERIORES



DETALLE 2: ESPACIO LIBRE EN LOS GABINETES INFERIORES

Es posible que los modelos que se muestran en esta Guía de planificación no estén disponibles en todos los mercados y estén sujetos a cambios en cualquier momento. Las especificaciones del producto pueden diferir de las que se muestran. Esta Guía de planificación no se debe utilizar como guía de instalación para ningún producto. Se requiere más información para instalar de forma segura y correcta los productos que se presentan aquí. La guía de instalación específica estará disponible con el producto en la entrega y en nuestro sitio web [fisherpaykel.com](http://fisherpaykel.com).

**DIMENSIONES DEL PANEL DE PUERTA PERSONALIZADO:  
DOBLE**

**Modelo:**

Series 9 Integrated CoolDrawer™ - RB36S25MKIW N 1

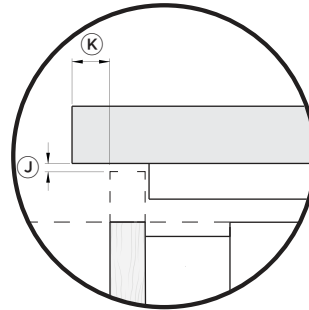
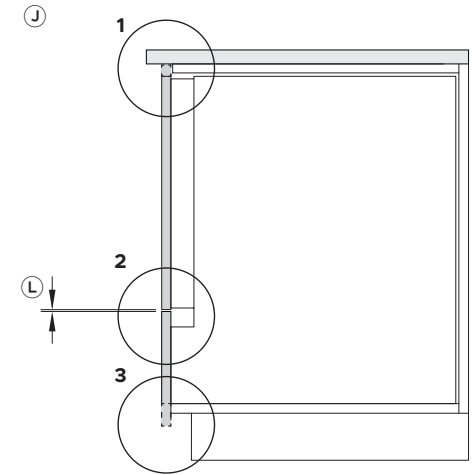
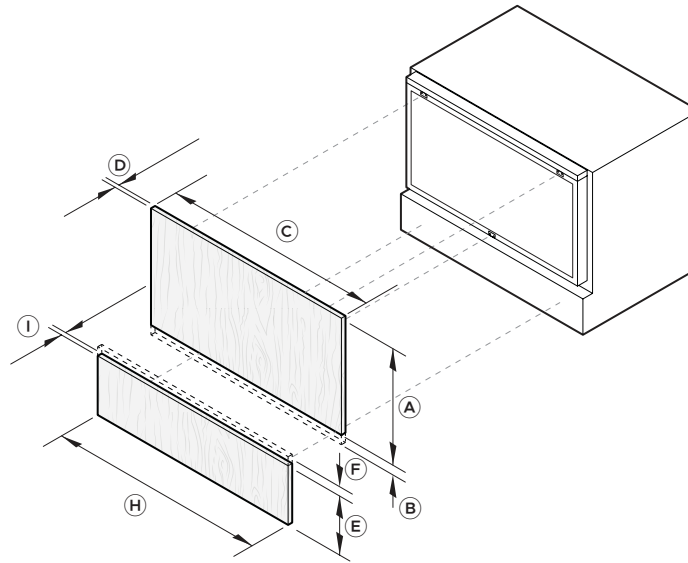
Dimensiones del panel de cajón	Pulgadas	mm
(A) Altura del panel de puerta personalizado**	min 17 31/32 máximo 19 1/8	mín. 456 máx. 486
(B) Extensión máxima desde la altura mínima del panel de puerta*	1 3/16	30
(C) Ancho del panel de puerta personalizado	mín. 35 9/32	min 860
(D) Espesor del panel de puerta personalizado	5/8 - 25/32	16-20

Dimensiones del panel falso	Pulgadas	mm
(E) Altura del panel falso personalizado*	5 29/32 - 7 3/32	150 - 180
(F) Extensión máxima desde la altura mínima del panel falso	1 3/16	30
(G) Altura mínima desde la parte inferior de la puerta interior hasta la parte inferior del panel de puerta personalizado	1/8	3
(H) Ancho del panel falso personalizado	mín. 35 9/32	mín. 896
(I) Espesor del panel falso personalizado	5/8 - 25/32	16-20

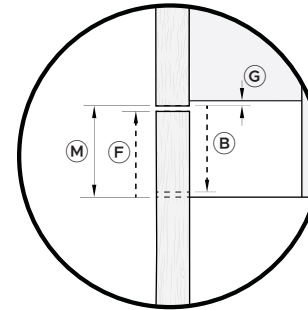
Dimensiones del espacio libre	Pulgadas	mm
(J) Espacio libre entre la parte superior del panel de la puerta y la parte inferior de la encimera	mín. 3/32	mín. 2
(K) Espacio libre entre el extremo frontal de la encimera y la superficie frontal del panel de la puerta	máx. 25/32	máximo 20
(L) Espacio entre el panel de la puerta y el panel falso	5/32	4
(M) Altura de la línea divisoria variable	1 11/32	34
(N) Profundidad desde la parte delantera de la carcasa hasta el zócalo	mín. 1 19/32	min 40
(O) Altura mínima desde la parte inferior del panel falso personalizado hasta el piso	mín. 2	mín. 50

\*Los paneles se pueden personalizar a cualquier altura dada en estos rangos, lo que asegura que mantengan un espacio mínimo de 4 mm entre los paneles.

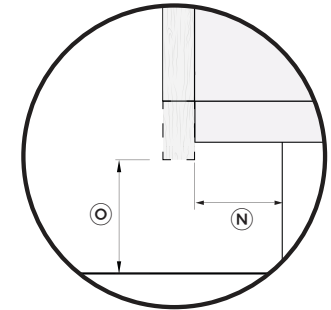
\*\* Cuando la parte superior del panel se alinea con la parte superior de la carcasa, el panel se puede extender hacia arriba además de los valores indicados.



DETALLE 1: ESPACIO LIBRE EN LOS GABINETES SUPERIORES



DETALLE 2: LÍNEA DIVISORIA VARIABLE



DETALLE 3: ESPACIO LIBRE EN LOS GABINETES INFERIORES

Es posible que los modelos que se muestran en esta Guía de planificación no estén disponibles en todos los mercados y estén sujetos a cambios en cualquier momento. Las especificaciones del producto pueden diferir de las que se muestran. Esta Guía de planificación no se debe utilizar como guía de instalación para ningún producto. Se requiere más información para instalar de forma segura y correcta los productos que se presentan aquí. La guía de instalación específica estará disponible con el producto en la entrega y en nuestro sitio web [fisherpaykel.com](http://fisherpaykel.com).

**DIMENSIONES DEL PANEL DE PUERTA PERSONALIZADO:  
INDIVIDUAL**

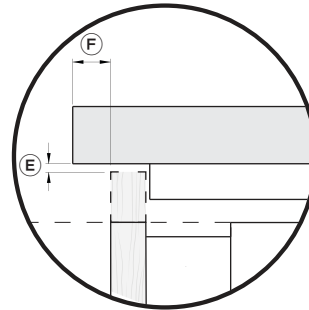
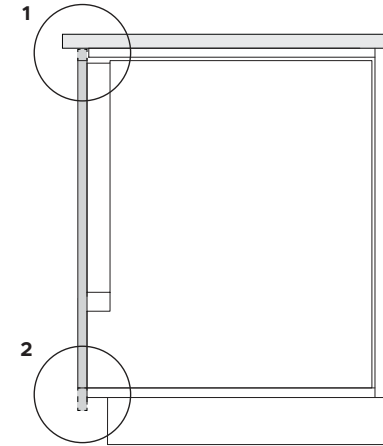
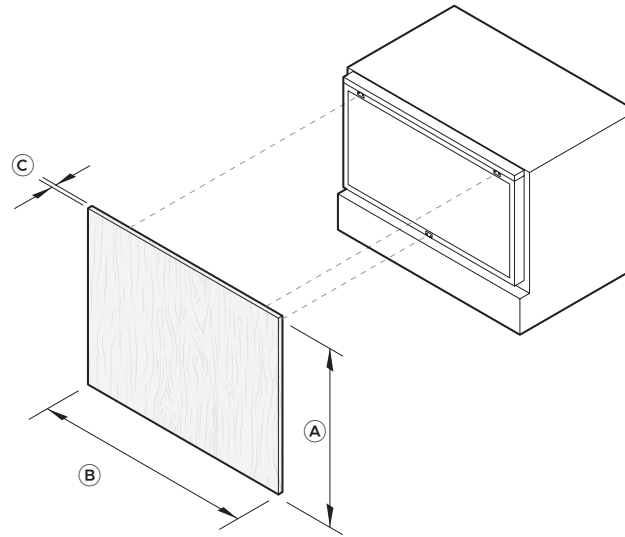
**Modelo:**  
Series 9 Integrated CoolDrawer™ - RB36S25MKIW N 1

<b>Dimensiones del panel de cajón</b>		
	<b>Pulgadas</b>	<b>mm</b>
(A) Altura del panel de puerta personalizado*	mín. 25 3/16	mín. 640
(B) Ancho del panel de puerta personalizado	mín. 35 9/32	mín. 860
(C) Espesor del panel de puerta personalizado	5/8 - 25/32	16-20
(D) Parte superior de la carcasa a la parte superior del panel de puerta personalizado a la altura mínima	mín. 3/32	2

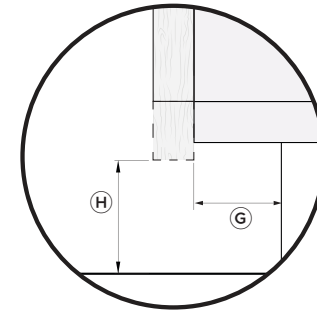
  

<b>Dimensiones del espacio libre</b>		
	<b>Pulgadas</b>	<b>mm</b>
(E) Espacio libre entre la parte superior del panel de la puerta y la parte inferior de la encimera	mín. 3/32	mín. 2
(F) Espacio libre entre el extremo frontal de la encimera y la superficie frontal del panel de la puerta	máx. 25/32	máximo 20
(G) Profundidad desde la parte delantera de la carcasa hasta el zócalo	mín. 1 19/32	mín. 40
(H) Altura mínima desde la parte inferior del panel falso personalizado hasta el piso	mín. 2	mín. 50

\*Cuando el panel de puerta personalizado se alinea con la parte superior e inferior de la carcasa, el panel se puede extender hacia arriba y hacia abajo.



DETALLE 1: ESPACIO LIBRE EN LOS GABINETES SUPERIORES



DETALLE 2: ESPACIO LIBRE EN LOS GABINETES INFERIORES

Es posible que los modelos que se muestran en esta Guía de planificación no estén disponibles en todos los mercados y estén sujetos a cambios en cualquier momento. Las especificaciones del producto pueden diferir de las que se muestran. Esta Guía de planificación no se debe utilizar como guía de instalación para ningún producto. Se requiere más información para instalar de forma segura y correcta los productos que se presentan aquí. La guía de instalación específica estará disponible con el producto en la entrega y en nuestro sitio web [fisherpaykel.com](http://fisherpaykel.com).

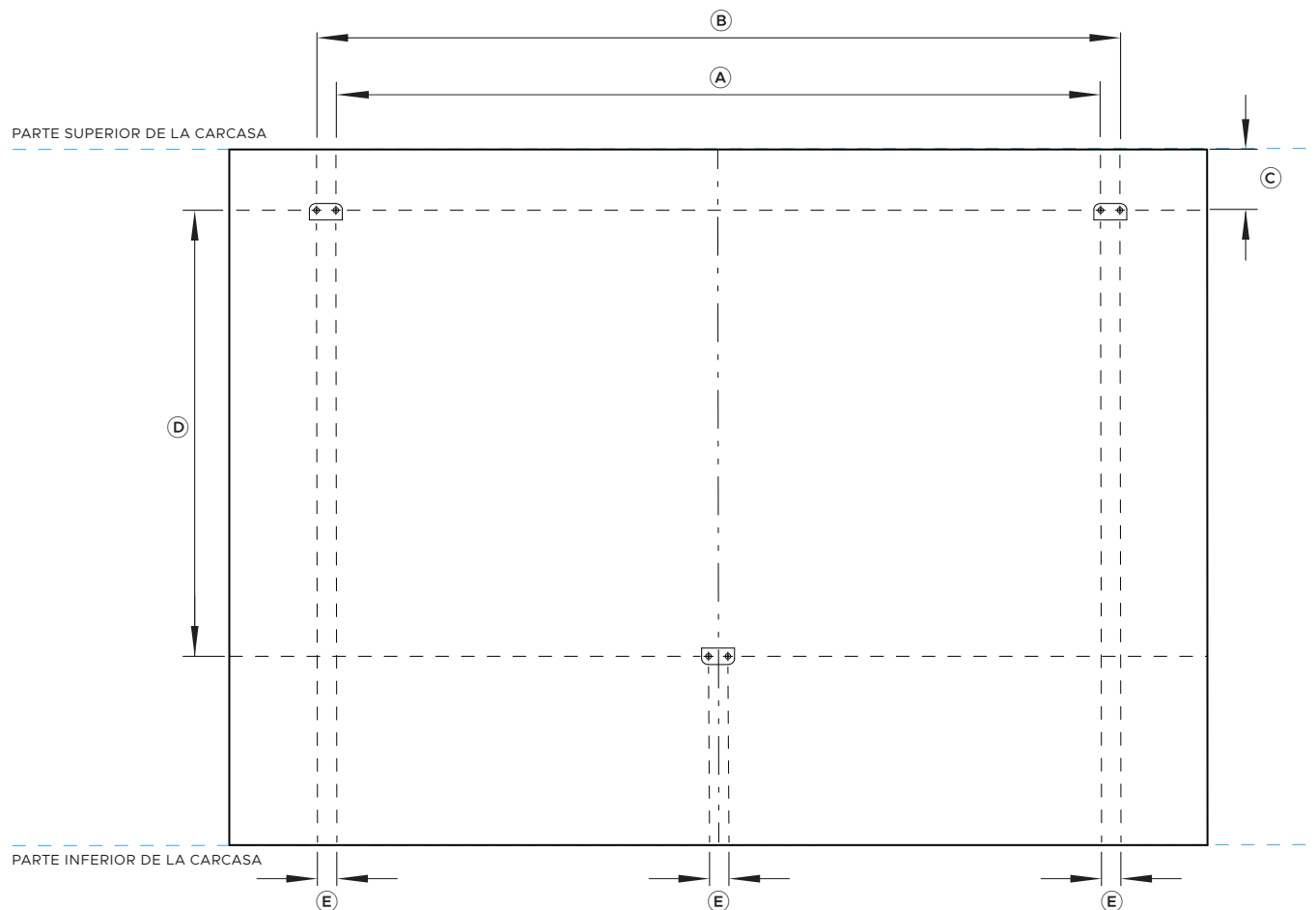
## PREPARACIÓN DE PANEL DE PUERTA PERSONALIZADO

**Especificaciones de fijación de paneles personalizados**

	Pulgadas	mm
Ⓐ Distancia entre el centro de las fijaciones internas superiores	27 15/16	710
Ⓑ Distancia entre el centro de las fijaciones externas superiores	29 3/8	746
Ⓒ El centro de las fijaciones del panel superior a la parte superior de la carcasa	1 1/2	38.5
Ⓓ Distancia vertical entre las fijaciones del panel superior e inferior	16 3/32	409
Ⓔ Distancia entre los centros de los orificios en los puntos de fijación	23/32	18

Nota: El ancho y las extensiones del panel variarán conforme a las especificaciones de su gabinete.

El fabricante de gabinetes debe fabricar y montar el panel de la puerta personalizado y los zócalos.



Es posible que los modelos que se muestran en esta Guía de planificación no estén disponibles en todos los mercados y estén sujetos a cambios en cualquier momento. Las especificaciones del producto pueden diferir de las que se muestran. Esta Guía de planificación no se debe utilizar como guía de instalación para ningún producto. Se requiere más información para instalar de forma segura y correcta los productos que se presentan aquí. La guía de instalación específica estará disponible con el producto en la entrega y en nuestro sitio web [fisherpaykel.com](http://fisherpaykel.com).

## SERVICIOS

**ESPECIFICACIONES ELÉCTRICAS**

**Número de modelo**

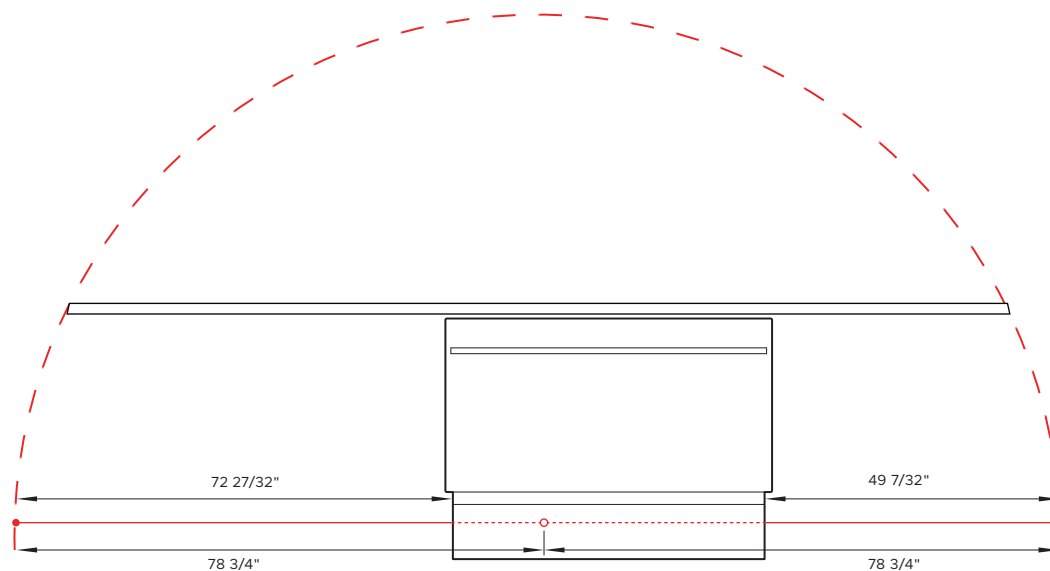
RB36S25MKIWN 1 Series 9 Integrated CoolDrawer™

**Sistema eléctrico**

Alimentación	110 V, 60 Hz
Servicio	10 A
Conexión	Tipo conexión a tierra de 3 clavijas

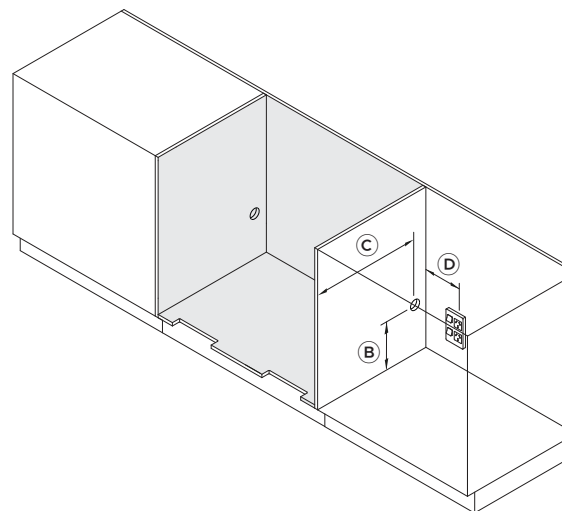
**Dimensiones del cable de alimentación**

Longitud total del cable de alimentación	78 3/4"
Longitud del cable de alimentación desde el borde de la carcasa del electrodoméstico	<b>Lado izquierdo</b> - 72 27/32" <b>Lado derecho</b> - 49 7/32"



**ESPECIFICACIONES DE SUMINISTRO**

Dimensiones	in	mm
A) Diámetro del recorte del área de suministro	Ø 2	Ø 50
B) Distancia desde el centro del recorte del área de suministro hasta la parte superior del panel/el separador sobre el que se colocará el producto	mín. 5 1/8	mín. 130
C) Distancia desde la parte frontal del marco de los gabinetes hasta el centro del recorte del área de suministro	mín 21 1/16	mín. 535
D) Distancia entre el recorte del área de suministro y el tomacorriente adyacente	máx. 33 15/32	máx. 850



Es posible que los modelos que se muestran en esta Guía de planificación no estén disponibles en todos los mercados y estén sujetos a cambios en cualquier momento. Las especificaciones del producto pueden diferir de las que se muestran. Esta Guía de planificación no se debe utilizar como guía de instalación para ningún producto. Se requiere más información para instalar de forma segura y correcta los productos que se presentan aquí. La guía de instalación específica estará disponible con el producto en la entrega y en nuestro sitio web [fisherpaykel.com](http://fisherpaykel.com).

