

SERIES 9 INTEGRERT COOLDRAWER™

PLANLEGGINGSGUIDE

RB9064S1

INTRODUKSJON

Denne omfattende planleggingsveiledningen gir deg rammene og verktøyene du trenger for å oppnå ønsket designresultat med Fisher & Paykel-apparater. I denne veiledningen finner du en rekke konseptuelle, detaljerte og dimensjonale produktopplysninger som kan gi liv til ideene dine og skape rom som virkelig gjenspeiler visjonen din.

INNHOLD

KONSEPTDESIGN

SIDE

DESIGNVALG

Kjøpsbeslutninger

4

SPESIFIKASJONSVEILEDNING

Series 9 integrert CoolDrawer™

6

Series 9 integrert CoolDrawer™

7

STØTTE

For å få ytterligere planleggings- og installasjonshjelp kan du kontakte Fisher & Paykels designstøtteteam.

designsupport@fisherpaykel.com

UTVIKLET OG DETALJERT DESIGN

SIDE

DATABLADER

Hovedkropp (ingen dørpanel)

9

Dørpanel i rustfritt stål

10

Tilpasset dørpanel (dobbel)

11

Tilpasset dørpanel (enkelt)

12

VENTILASJONSPESIFIKASJONER

Ventilasjonalternativer

14

Skapdimensjoner

15

ALTERNATIVER FOR DØRPANEL

Dørpanel i rustfritt stål

17

Tilpasset dørpanel (dobbel)

18

Tilpasset dørpanel (enkelt)

19

NOTATER

Modellene som vises i denne planleggingsveiledningen, er kanskje ikke tilgjengelige i alle markeder og kan endres når som helst. Se nettstedet fisherpaykel.com for den nyeste versjonen av dokumentet. Produktspesifikasjonene kan variere fra de som vises. Denne planleggingsveiledningen skal ikke brukes som installasjonsveiledning for noe produkt. Spesifikk installasjonsveiledning vil være tilgjengelig sammen med produktet ved levering og på nettstedet vårt.

UTVIKLET OG DETALJERT DESIGN

SIDE

TJENESTER

Elektriske spesifikasjoner

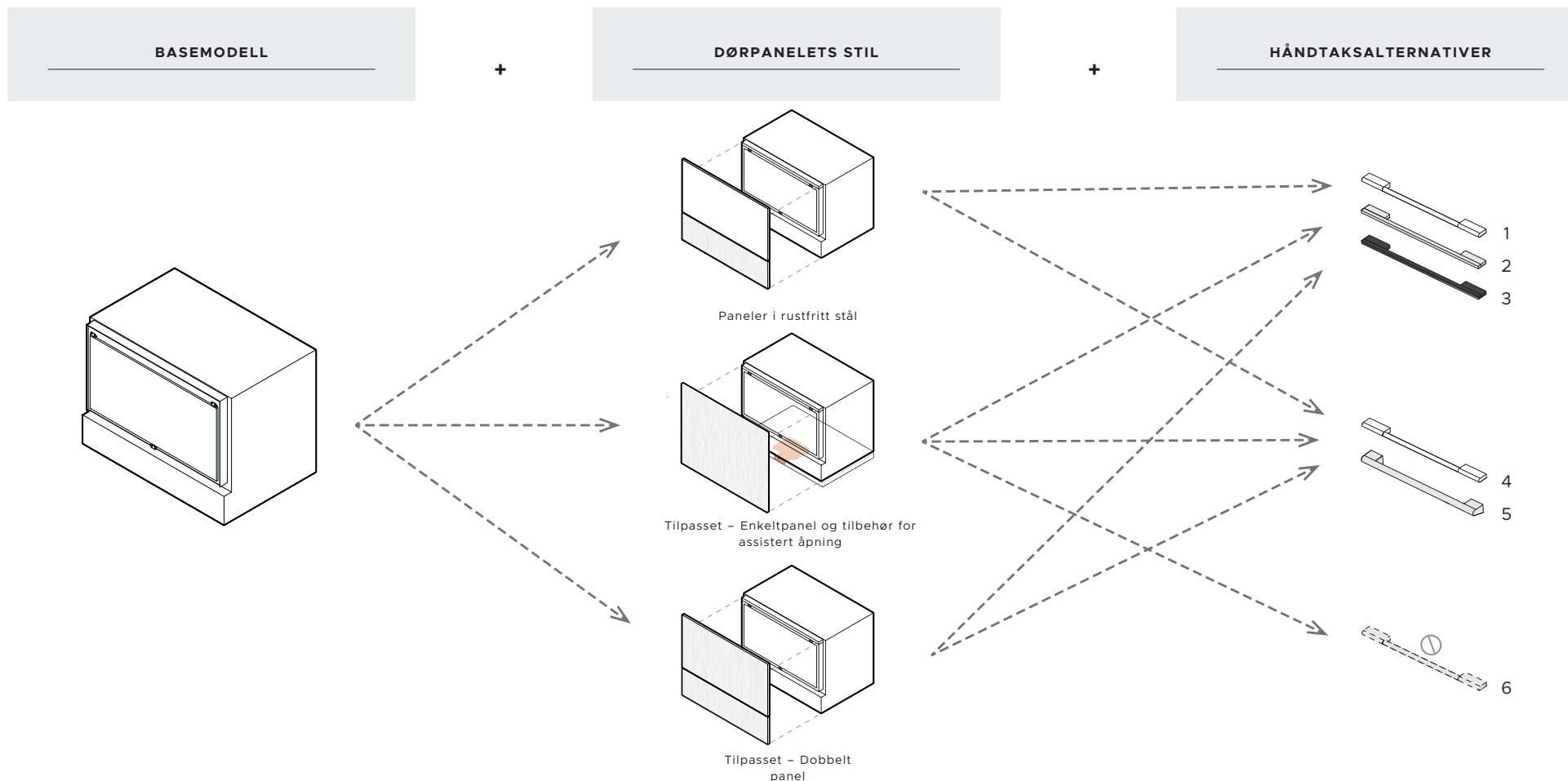
21

FORBEREDELSE AV TILPASSET DØRPANEL

Forberedelse av tilpasset dørpanel

23

DESIGNVALG



BASEMODELL	MODELLER	DØRPANELMODELLER	HÅNDTAKSMODELLER
Integrert CoolDrawer™	RB9064S1	Dørpanel i rustfritt stål	RD9064S
		Tilpasset dørpanel	
			① Rustfritt stål – Klassisk håndtak AHCL-RD90S
			② Rustfritt stål sølv – Firkantet fint dørhåndtak AHD5-RD90S
			③ Rustfritt stål svart – Firkantet fint håndtak AHD5-RD90SB
			④ Aluminium sølv – Moderne rundt dørhåndtak AHS-RB90S
			⑤ Rustfritt stål – Profesjonelt rundt flush-håndtak A HP3-RD90S
			⑥ Ingen håndtak – Assistert åpningstilbehør (Se AOA planleggingsguide for mer informasjon)

Modellene som vises i denne planleggingsveiledningen, er kanskje ikke tilgjengelige i alle markeder og kan endres når som helst. Produktspesifikasjonene kan variere fra de som vises. Denne planleggingsveiledningen skal ikke brukes som installasjonsveiledning for noe produkt. Det kreves ytterligere informasjon for å installere produktene som vises her, på en sikker og korrekt måte. Spesifikk installasjonsveiledning vil være tilgjengelig sammen med produktet ved levering og på vår nettside fisherpaykel.com.

SPESIFIKASJONSVEILEDNING



OVERSIKT

CoolDrawer™ er designet for sømløs integrering og gir tilpassbar kjøling for ethvert rom med fem temperaturmoduser: Fryser, Kjøleskap, Spiskammer, Kjøøl og Vin. Den fullt ut utvidbare skuffen og berøringskontrollpanelet sikrer enkel betjening, mens panelklare designalternativer gir et sammenhengende utseende. Den leverer både form og funksjon og er ideell for spesialtilpassede kjøkken og flerfunksjonelle rom.

PRODUKTER

RB90S64MKIW1
90 cm Series 9
Integrert CoolDrawer™-skuff med flere temperaturer



FUNKSJONER

- ① Passer for et bredt spekter av rom, fra kjøkken til underholdningsområder – og tilbyr allsidige kjøleløsninger
- ② Fem temperaturmoduser: Fryser, Kjøleskap, Spiskammer, Kjøøl og Vin.
- ③ Designet for innfelt installasjon med minimale 4 mm mellomrom, som gir et sømløst integrert utseende
- ④ Panelklart design tillater rustfritt stål eller spesialtilpassede overflater, som glir lett sammen med skapene
- ⑤ Intuitive berøringskontroller muliggjør enkel temperaturjustering.
- ⑥ Fullt uttrekkbar og smidig skuff for enkel tilgang til oppbevarte gjenstander
- ⑦ LED-belysning lyser opp interiøret, noe som gir bedre sikt og økt brukervennlighet.
- ⑧ ActiveSmart™ Foodcare bidrar til å holde maten ferskere lenger

Modellene som vises i denne planleggingsveiledningen, er kanskje ikke tilgjengelige i alle markeder og kan endres når som helst. Produktspesifikasjonene kan variere fra de som vises. Denne planleggingsveiledningen skal ikke brukes som installasjonsveiledning for noe produkt. Det kreves ytterligere informasjon for å installere produktene som vises her, på en sikker og korrekt måte. Spesifikk installasjonsveiledning vil være tilgjengelig sammen med produktet ved levering og på vår nettside fisherpaykel.com.

SPESIFIKASJONER

Modellnummer

RB9064S1 Series 9, integrert CoolDrawer™

Vekt

Emballert 67 kg

Uten emballasje 58 kg

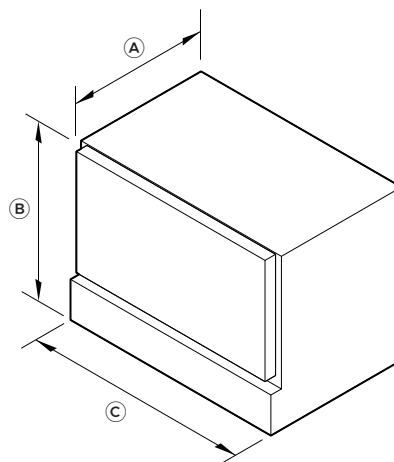
Elektrisk

Strømforsyning 230 V, 50 Hz

Service 10 A

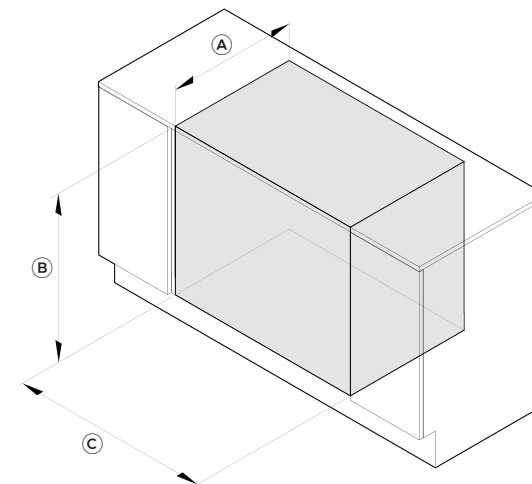
Tilkobling 3-pinnere jordingsstype

PRODUKTDIMENSJONER



ISOMETRISK VISNING

HULROMSMÅL: STANDARDINSTALLASJON



ISOMETRISK VISNING

Produktets dimensjoner

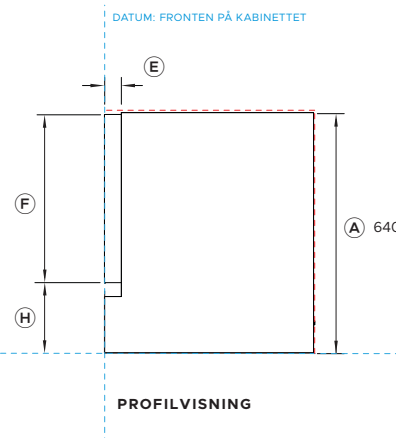
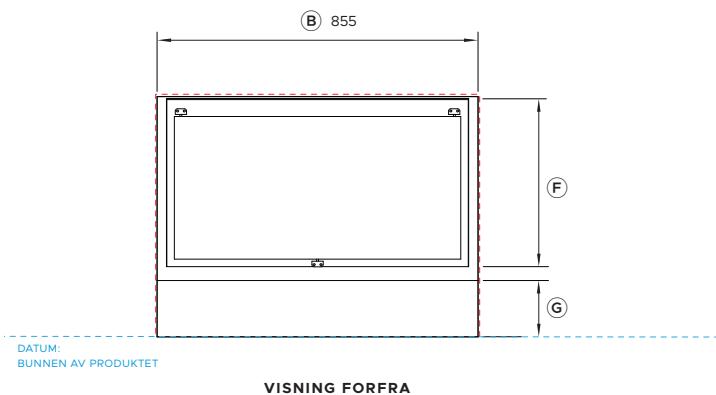
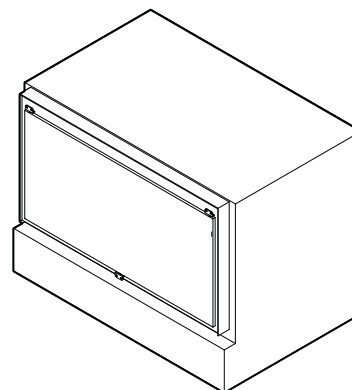
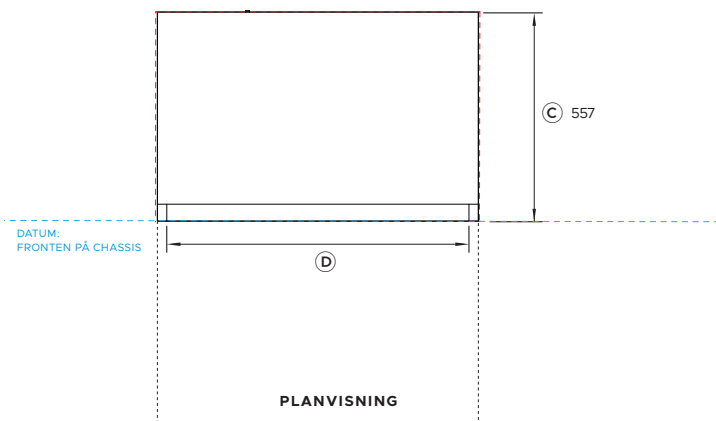
	mm
(A) Total dybde	557
(B) Total høyde	640
(C) Total bredde	855

Nisjens dimensjoner

	mm
(A) Minimum dybde på hulrommet	560
(B) Minimum høyde på hulrommet	644
(C) Minimum bredde på hulrommet	864

Modellene som vises i denne planleggingsveiledningen, er kanskje ikke tilgjengelige i alle markeder og kan endres når som helst. Produktspesifikasjonene kan variere fra de som vises. Denne planleggingsveiledningen skal ikke brukes som installasjonsveiledning for noe produkt. Det kreves ytterligere informasjon for å installere produktene som vises her, på en sikker og korrekt måte. Spesifikk installasjonsveiledning vil være tilgjengelig sammen med produktet ved levering og på vår nettside fisherpaykel.com.

DATABLADER



Modellnr.:

RB9064S1 Series 9, integrert CoolDrawer™

MERK: Se siden for kjøpsbeslutninger for alle dørpaneler og håndtak, og siden for dørpanelalternativer for detaljert panelinformasjon.

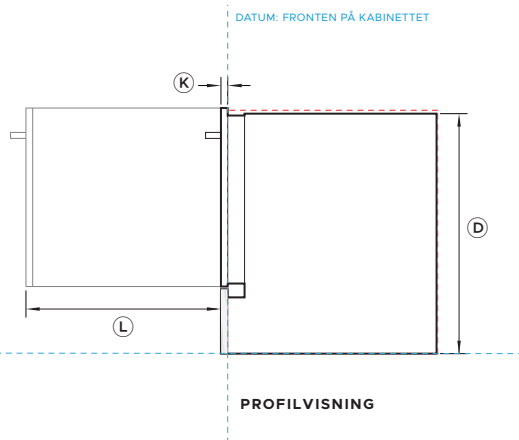
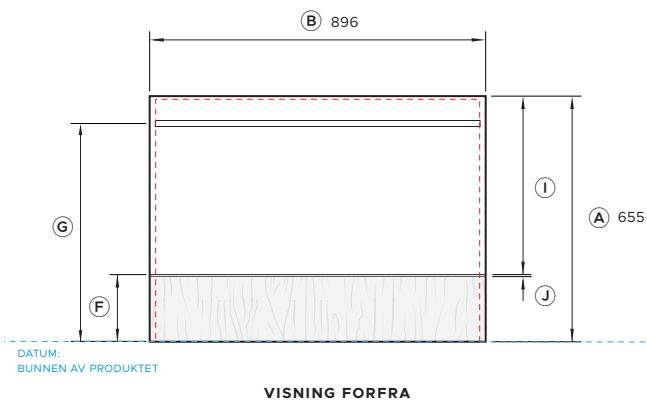
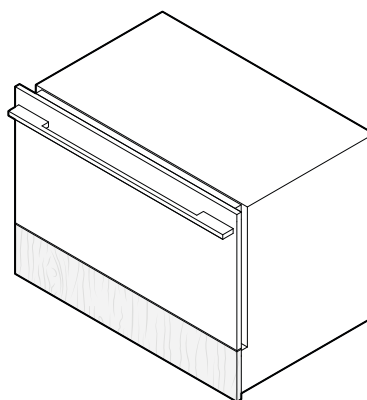
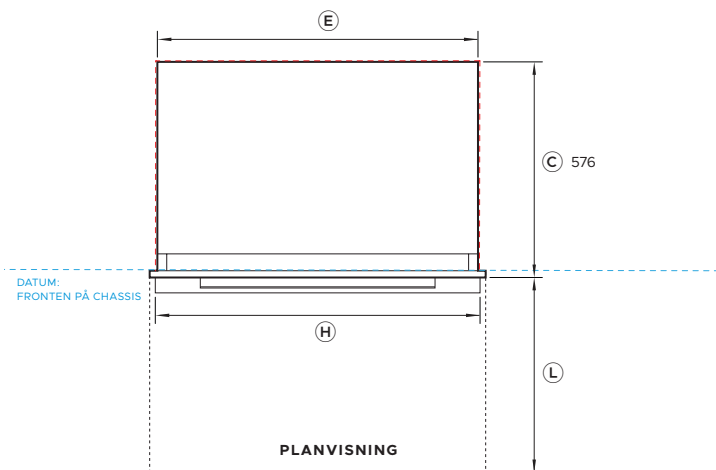
Produktets dimensjoner	mm
(A) Produktets totale høyde	640
(B) Produktets totale bredde	855
(C) Produktets totale dybde (uten håndtak og dørpanel)	557
(D) Bredde på innerdøren	805
(E) Tykkelse på innerdøren	45
(F) Høyde på innerdøren	448
(G) Høyde på nedre chassis	150
(H) Høyde fra bunnen av produktet til bunnen av døren	187

Minimumsklaringer	mm
Minimum innvendig høyde på nisjen	644
Minimum innvendig bredde på ovnsrommet	864
Minimum total dybde på hulrommet	560
Minimum klaring til hjørneskap	13
Minimumsavstand til tilstøtende skapdør	2
Minimumsavstand til undersiden av benkeplaten	2

MERK: For hensyn til ventilasjon for tåsparkdesign, vennligst se ventilasjonssiden og installasjonsveiledningen. Tilpassede dørpaneler, fotlist og håndtak som skal produseres/monteres av en møbelsnekker.

- INDIKERER SKAP-/PRODUKT-DATUM
- INDIKERER SKAPETS KLARING
- INDIKERER UTSKJÆRING

VIKTIG MERKNAD: I hele denne veiledningen kan målene variere med ±2 mm (1/16"). Les installasjonsveiledningen for detaljert informasjon om installasjon av produktet. For fullstendige installasjonsinstruksjoner og spesifikasjoner besøk fisherpaykel.com



Modellnr.:

RB9064S1

Series 9, integrert CoolDrawer™

Vist med:

RD9064S Dørpanel i rustfritt stål
AHD5-RD90S Moderne firkantet fint håndtak*

* Leveres ikke. Tilpassede dørpaneler som skal produseres/monteres av møbelsnekker.

Håndtaksdimensjonene er identiske mellom fargevariantene.

MERK: Se siden for kjøpsbeslutninger for alle dørpaneler og håndtak, og siden for dørpanelalternativer for detaljert panelinformasjon.

Produktets dimensjoner

	mm
(A) Produktets totale høyde	655
(B) Produktets totale bredde	896
(C) Produktets totale dybde (eksklusive håndtak)	576
(D) Kabinettets høyde	640
(E) Kabinettets bredde	855
(F) Høyde fra nedre nullpunkt til nederst på skuffepanelet	175
(G) Høyde fra nedre nullpunkt til midten av håndtaket	582
(H) Bredde på håndtaket	866
(I) Høyde på dørpanel i rustfritt stål	476
(J) Minimumsklaring mellom paneler	4
(K) Tykkelse på dørpanel	19
(L) Maksimalt uttrekk av skuffen	527

Minimumsklaringer

	mm
Minimum innvendig høyde på nisjen	644
Minimum innvendig bredde på ovnsrommet	864
Minimum total dybde på hulrommet	560
Minimum klaring til hjørneskap	13
Minimumsavstand til tilstøtende skapdør	2
Minimumsavstand til undersiden av benkeplaten	2

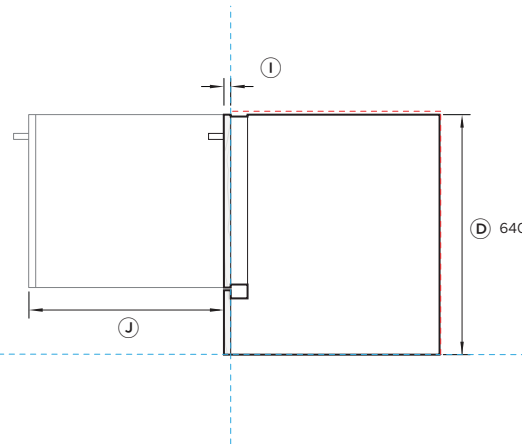
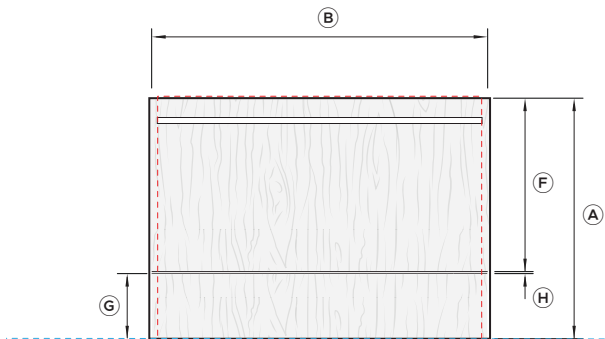
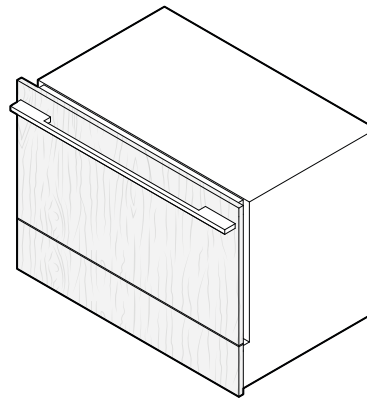
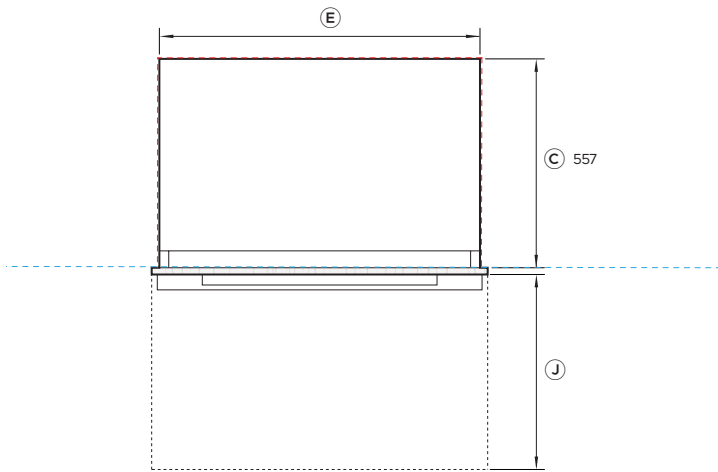
MERK: For hensyn til ventilasjon for tåsparkdesign, vennligst se ventilasjonssiden og installasjonsveiledningen. Tilpassede dørpaneler, fotlist og håndtak som skal produseres/monteres av en møbelsnekker.

----- INDIKERER SKAP-/PRODUKT-DATUM

----- INDIKERER SKAPETS KLARING

----- INDIKERER UTSKJÆRING

VIKTIG MERKNAD: I hele denne veiledningen kan målene variere med ±2 mm (1/16"). Les installasjonsveiledningen for detaljert informasjon om installasjon av produktet. For fullstendige installasjonsinstruksjoner og spesifikasjoner besøk fisherpaykel.com



Modellnr.:

RB9064S1

Series 9, integrert CoolDrawer™

Vist med:

AHD5-RD90S Tilpasset dørpanel – Dual*
Moderne firkantet fint håndtak**

* Leveres ikke. Tilpassede dørpaneler som skal produseres/monteres av møbelsnekker.

** Valgfritt, medfølger ikke. Tilpasset håndtak kan brukes og justeres for å passe i enhver høyde innenfor rimelighetens grenser på et tilpasset dørpanel.

MERK: Se siden for kjøpsbeslutninger for alle dørpaneler og håndtak, og siden for dørpanelalternativer for detaljert panelinformasjon.

Produktets dimensjoner

	mm
(A) Produktets totale høyde	min. 640
(B) Total bredde av tilpasset dørpanel	min. 860
(C) Kabinettets dybde	557
(D) Kabinettets høyde	640
(E) Kabinettets bredde	855
(F) Høyde på tilpasset dørpanel*	min. 456
(G) Høyde fra nedre nullpunkt til toppen av falskt panel	150–180
(H) Minimumsavstand mellom spesialtilpassede paneler	4
(I) Tykkelse på dørpanel	16–20
(J) Maksimalt uttrekk av skuffen	527

Minimumsklaringer

	mm
Minimum innvendig høyde på nisjen	644
Minimum innvendig bredde på ovnsrommet	864
Minimum total dybde på hulrommet	560
Minimum klaring til hjørneskap	13
Minimumsavstand til tilstøtende skapdør	2
Minimumsavstand til undersiden av benkeplaten	2

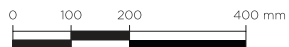
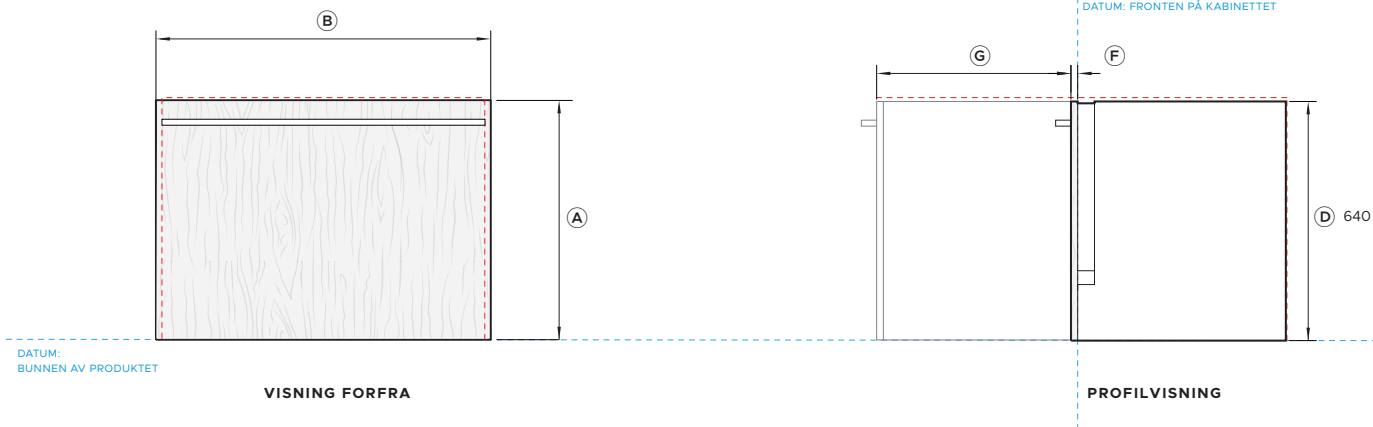
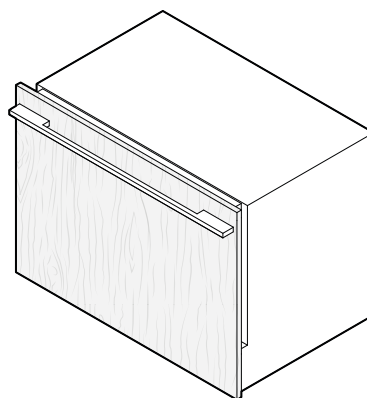
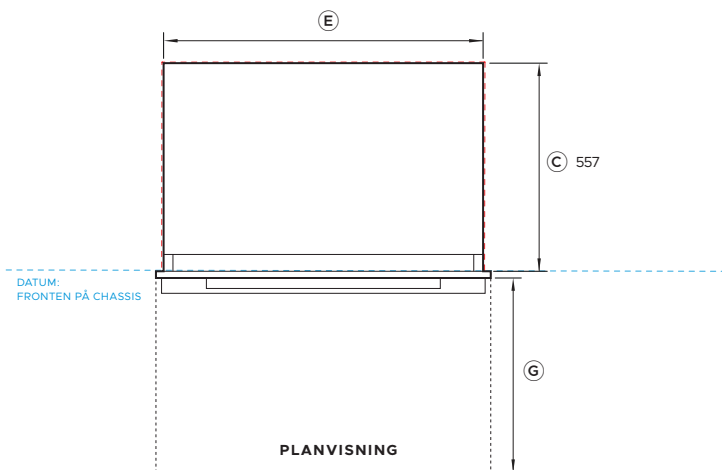
MERK: For hensyn til ventilasjon for tåsparkdesign, vennligst se ventilasjonssiden og installasjonsveiledningen. Tilpassede dørpaneler, fottist og håndtak som skal produseres/monteres av en møbelsnekker.

----- INDIKERER SKAP-/PRODUKT-DATUM

----- INDIKERER SKAPETS KLARING

----- INDIKERER UTSKJÆRING

VIKTIG MERKNAD: I hele denne veiledningen kan målene variere med ± 2 mm (1/16"). Les installasjonsveiledningen for detaljert informasjon om installasjon av produktet. For fullstendige installasjonsinstruksjoner og spesifikasjoner besøk fisherpaykel.com



Modellnr.:

RB9064S1 Series 9, integrert CoolDrawer™

Vist med:

AHD5-RD90S Tilpasset dørpanel – enkelt*
Moderne firkantet fint håndtak**

* Leveres ikke. Tilpassede dørpaneler som skal produseres/monteres av møbelsnekker.

** Valgfritt, medfølger ikke. Tilpasset håndtak kan brukes og justeres for å passe i enhver høyde innenfor rimelighetens grenser på et tilpasset dørpanel.

MERK: Se siden for kjøpsbeslutning for alle alternativer for dørpanel og håndtak, og siden for alternativer for dørpanel for detaljert informasjon om paneler.

Produktets dimensjoner	mm
Ⓐ Total høyde på tilpasset dørpanel	min. 640
Ⓑ Total bredde av tilpasset dørpanel	min. 860
Ⓒ Produktets totale dybde (unntatt håndtak og dørpanel)	557
Ⓓ Kabinettets høyde	640
Ⓔ Kabinettets bredde	855
Ⓕ Tykkelse på tilpasset dørpanel	16–20
Ⓖ Maksimalt uttrekk av skuffen	527

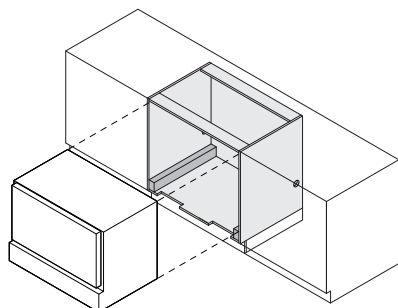
Minimumsklaringer	mm
Minimum innvendig høyde på nisjen	644
Minimum innvendig bredde på ovnsrommet	864
Minste totale dybde på nisjen	560
Minimum klaring til hjørneskap	13
Minimumsavstand til tilstøtende skapdør	2
Minimumsavstand til undersiden av benkeplaten	2

MERK: For hensyn til ventilasjon for tåsparkdesign, vennligst se ventilasjonssiden og installasjonsveiledningen. Tilpassede dørpaneler, fotlist og håndtak som skal produseres/monteres av en møbelsnekker.

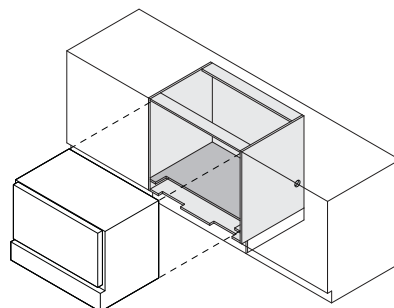
----- INDIKERER SKAP-/PRODUKT-DATUM
 - - - - - INDIKERER SKAPETS KLARING
 - - - - - INDIKERER UTSKJÆRING

VIKTIG MERKNAD: I hele denne veiledningen kan målene variere med ±2 mm (1/16"). Les installasjonsveiledningen for detaljert informasjon om installasjon av produktet. For fullstendige installasjonsinstruksjoner og spesifikasjoner besøk fisherpaykel.com

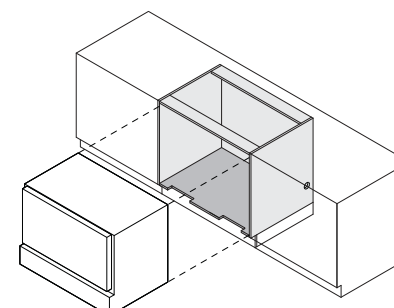
VENTILASJONSSPESIFIKASJONER



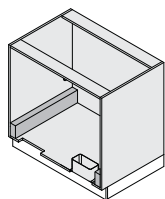
ISOMETRISK VISNING (PRODUKT OG SKAP)



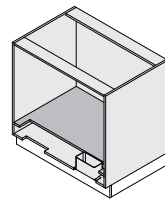
ISOMETRISK VISNING (PRODUKT OG SKAP)



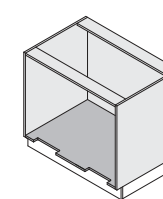
ISOMETRISK VISNING (PRODUKT OG SKAP)



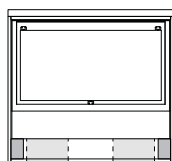
ISOMETRISK VISNING (SKAP OG VENTILASJONSKOMPONENTER)



ISOMETRISK VISNING (SKAP OG VENTILASJONSKOMPONENTER)

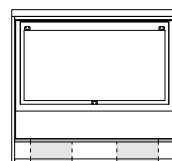


ISOMETRISK VISNING (SKAP OG VENTILASJONSKOMPONENTER)



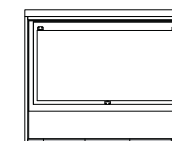
FRONTVISNING (PRODUKT OG SKAP)

Min. 50 mm tåspark



FRONTVISNING (PRODUKT OG SKAP)

Min. 50 mm tåspark



FRONTVISNING (PRODUKT OG SKAP)

COOLDRAWER™ PÅ AVSTANDSHOLDERE

CoolDrawer™ er hevet i skapene og hviler på minst 20 mm avstandsstykker på begge sider for å sikre tilstrekkelig ventilasjon. For detaljer om installasjon, se installasjonsveiledningen.

COOLDRAWER™ PÅ FAST HYLLE

CoolDrawer™ er forhøyet i skapene på en fast innvendig hylle, som kan brukes som et alternativ til avstandsstykker for å plassere skuffen i riktig høyde. Hyllen krever en kritisk innfresing på minst 102 mm i dybden foran for å sikre tilstrekkelig klaring og ventilasjon. For detaljer om installasjon, se installasjonsveiledningen.

COOLDRAWER™ PÅ BUNNHYLLE

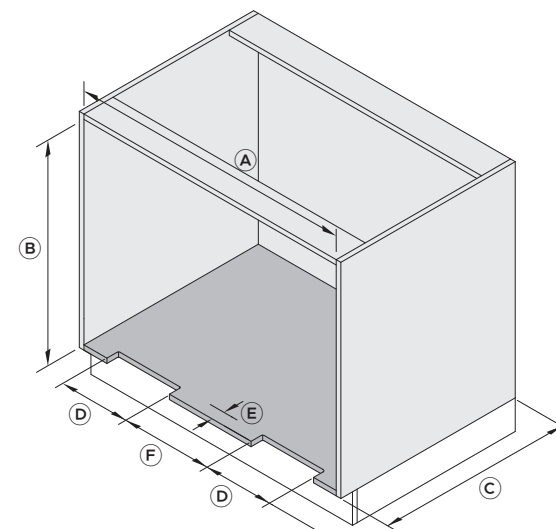
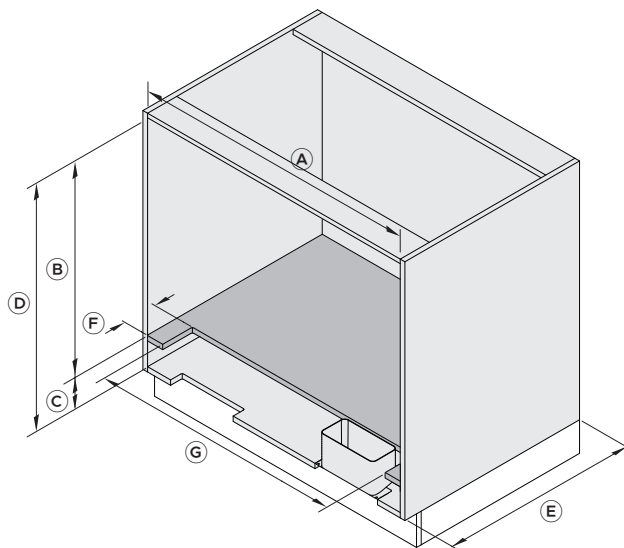
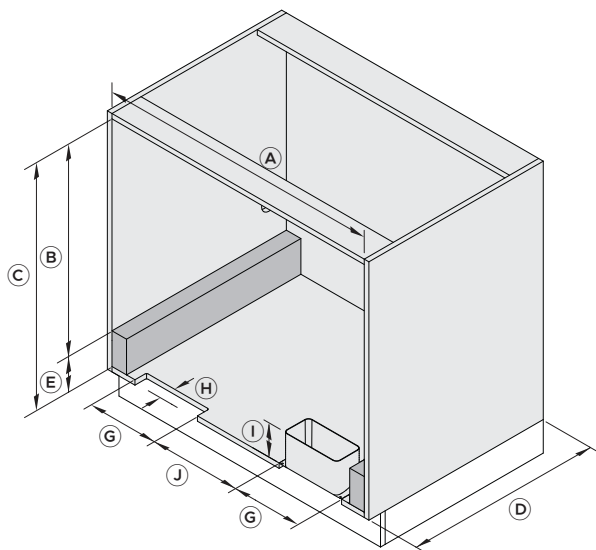
CoolDrawer™ plasseres direkte på den nederste hyllen uten avstandsstykke eller innvendig hylle. Denne installasjonen avhenger av høyden på skapene dine, som må justeres for å få plass til understellet og nødvendige hulromsklaringer. Bunnen av hyllen/MDF-en skal forsegles for å forhindre fuktskader. For detaljer om installasjon, se installasjonsveiledningen.

Modellene som vises i denne planleggingsveiledningen, er kanskje ikke tilgjengelige i alle markeder og kan endres når som helst. Produktspesifikasjonene kan variere fra de som vises. Denne planleggingsveiledningen skal ikke brukes som installasjonsveiledning for noe produkt. Det kreves ytterligere informasjon for å installere produktene som vises her, på en sikker og korrekt måte. Spesifikk installasjonsveiledning vil være tilgjengelig sammen med produktet ved levering og på vår nettside fisherpaykel.com.

COOLDRAWER™ PÅ AVSTANDSHOLDERE

COOLDRAWER™ PÅ FAST HYLLE

COOLDRAWER™ PÅ BUNNHYLLE



Dimensjoner	mm
A) Bredden på hulrommet	min. 864
B) Høyde fra toppen av avstandsstykket til innsiden av skapet*	min. 644
C) Nisjens totale høyde	min. 664
D) Dybde av hulrommet	min. 560
E) Høyde på avstandsstykke	20–120
F) Bredden på avstandsstykke	50
G) Bredden på utskjæringen av ventilasjonskanalen	215
H) Utskjæringens dybde for ventilasjonskanal	40
I) Høyde på ventilasjonskanalen	20–120
J) Klaring mellom utskjæringer i ventilasjonskanaler	280

Dimensjoner	mm
A) Bredden på hulrommet	min. 864
B) Høyde på hulrommet over innvendig hylle	min. 644
C) Høyde på innvendig hylle og hulrom under	20–120
D) Nisjens totale høyde	min. 664
E) Dybde av hulrommet	min. 560
F) Dybde på utskjæring foran på innvendig hylle	min. 102
G) Bredden på innvendig hylleutskjæring	min. 764

Dimensjoner	mm
A) Bredden på hulrommet	min. 864
B) Høyde på hulrommet	min. 644
C) Dybde av hulrommet	min. 560
D) Bredden på ventilasjonsåpning	215
E) Utskjæringens dybde for ventilasjonskanal	40
F) Klaring mellom utskjæringer i ventilasjonskanaler	280

Modellene som vises i denne planleggingsveiledningen, er kanskje ikke tilgjengelige i alle markeder og kan endres når som helst. Produktspesifikasjonene kan variere fra de som vises. Denne planleggingsveiledningen skal ikke brukes som installasjonsveiledning for noe produkt. Det kreves ytterligere informasjon for å installere produktene som vises her, på en sikker og korrekt måte. Spesifikk installasjonsveiledning vil være tilgjengelig sammen med produktet ved levering og på vår nettside fisherpaykel.com.

ALTERNATIVER FOR DØRPANEL

DIMENSJONER PÅ DØRPANEL I RUSTFRITT STÅL
Modell:

Series 9 Integrated CoolDrawer™ - RB9064S1

Skuffepanelets dimensjoner

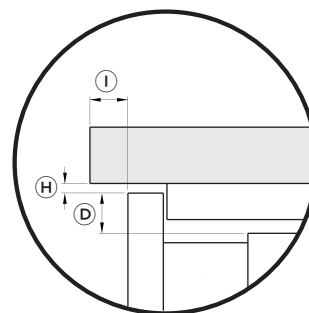
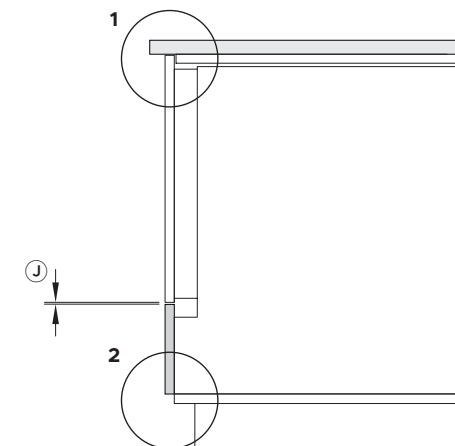
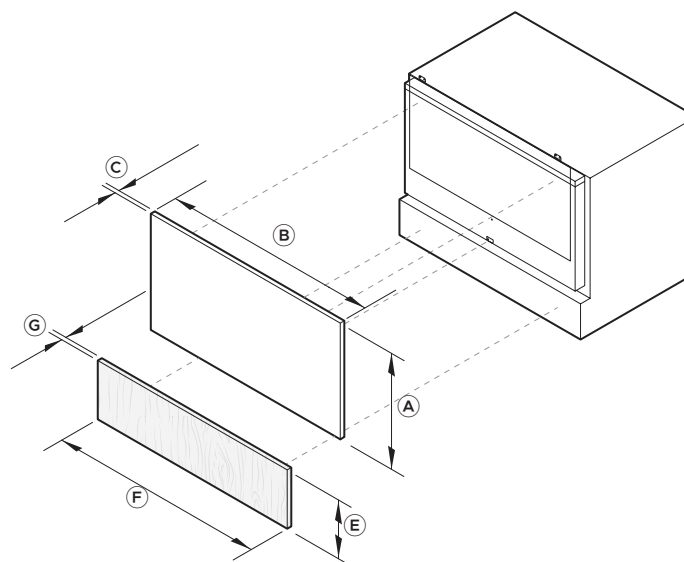
	mm
Ⓐ Høyde på dørpanel i rustfritt stål	476
Ⓑ Bredden på dørpanel i rustfritt stål	896
Ⓒ Tykkelsen på dørpanel av rustfritt stål	19
Ⓓ Topp av chassis til toppen av ståldørpanel	15

Falske paneeldimensjoner

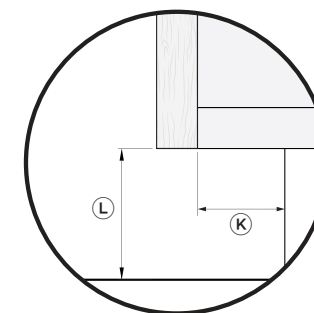
	mm
Ⓔ Høyde på falskt panel	175
Ⓕ Bredden på falskt panel	896
Ⓖ Tykkelsen på det falske panelet	16–20

Dimensjoner for klaring

	mm
Ⓗ Klaring mellom toppen av dørpanelet og undersiden av benkeplaten	min. 2
Ⓘ Klaring mellom forenden av benkeplaten og forsiden av dørpanelet	maks. 20
⓵ Mellomrom mellom skuffepanel og falskt panel	4
Ⓚ Dybde fra forsiden av skroget til sparkepanelet	min. 40
Ⓛ Minimumshøyde fra bunnen av spesialtilpasset falskt panel til gulv	min. 50



DETALJ 1: KLARING FOR ØVRE KABINETT



DETALJ 2: KLARING FOR NEDRE SKAPPANEL

Modellene som vises i denne planleggingsveiledningen, er kanskje ikke tilgjengelige i alle markeder og kan endres når som helst. Produktspesifikasjonene kan variere fra de som vises. Denne planleggingsveiledningen skal ikke brukes som installasjonsveiledning for noe produkt. Det kreves ytterligere informasjon for å installere produktene som vises her, på en sikker og korrekt måte. Spesifikk installasjonsveiledning vil være tilgjengelig sammen med produktet ved levering og på vår nettside fisherpaykel.com.

TILPASSET DØRPANEL – DOBBELTDIMENSJONER
Modell:

Series 9 Integrated CoolDrawer™ - RB9064S1

Skuffepanelets dimensjoner

	mm
(A) Høyde på spesialtilpasset dørpanel**	min. 456 maks. 486
(B) Maksimal uttrekk fra minimum høyde på dørpanelet*	30
(C) Bredden på tilpasset dørpanel	min. 860
(D) Tykkelse på tilpasset dørpanel	16–20

Falske paneeldimensjoner

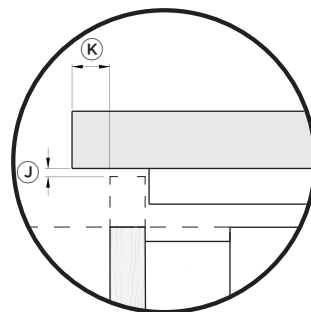
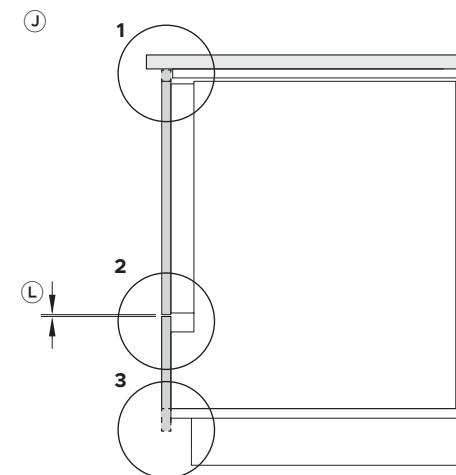
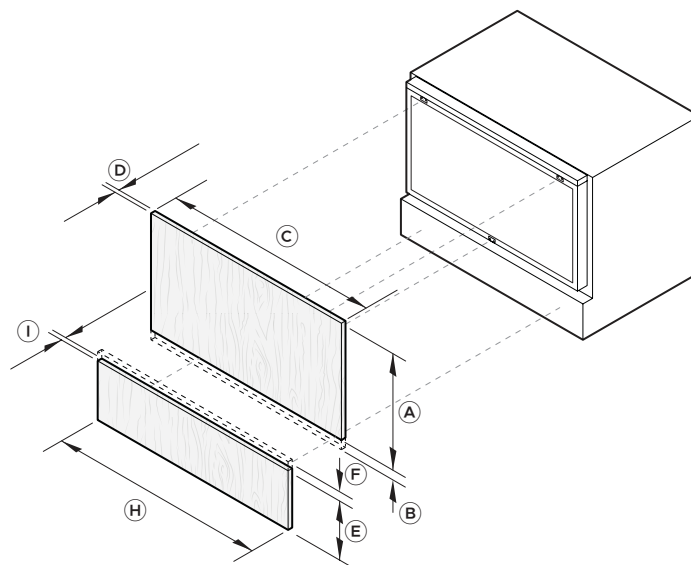
	mm
(E) Høyde på tilpasset falskt panel*	150–180
(F) Maksimal uttrekk fra minimum høyde for falskt panel	30
(G) Minimum høyde fra bunnen av innvendig dør til bunnen av tilpasset dørpanel	3
(H) Bredden på tilpasset falskt panel	min. 896
(I) Tykkelse på tilpasset falsk panel	16–20

Dimensjoner for klaring

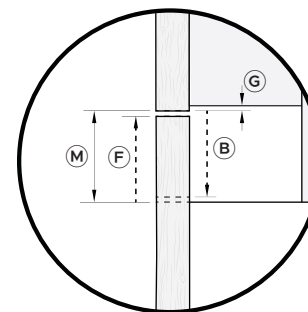
	mm
(J) Klaring mellom toppen av dørpanelet og undersiden av benkeplaten	min. 2
(K) Avstand mellom forenden av benkeplaten til fremre overflate av dørpanelet	maks. 20
(L) Åpning mellom dørpanel og falskt panel	4
(M) Høyde på variabel splittlinje	34
(N) Dybde fra forsiden av skroget til sparkepanelet	min. 40
(O) Minimumshøyde fra bunnen av spesialtilpasset falskt panel til gulv	min. 50

*Panelene kan tilpasses til en hvilken som helst høyde i disse områdene, slik at det holdes en minimumsavstand på 4 mm mellom panelene.

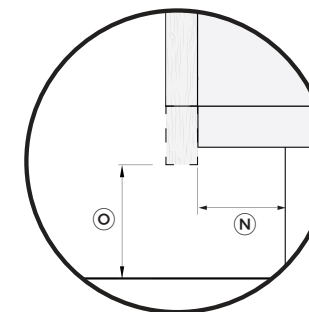
** Der toppen av panelet er på linje med toppen av chassiset, kan panelet forlenges oppover i tillegg til angitte verdier.



DETALJ 1: KLARING FOR ØVRE KABINETT



DETALJ 2: VARIABEL DELT LINJE



DETALJ 3: KLARING FOR NEDRE SKAP

Modellene som vises i denne planleggingsveiledningen, er kanskje ikke tilgjengelige i alle markeder og kan endres når som helst. Produktspesifikasjonene kan variere fra de som vises. Denne planleggingsveiledningen skal ikke brukes som installasjonsveiledning for noe produkt. Det kreves ytterligere informasjon for å installere produktene som vises her, på en sikker og korrekt måte. Spesifikk installasjonsveiledning vil være tilgjengelig sammen med produktet ved levering og på vår nettside fisherpaykel.com.

TILPASSET DØRPANEL – ENKELTDIMENSJONER

Modell:

Series 9 Integrated CoolDrawer™ - RB9064S1

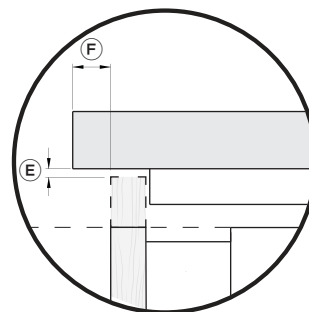
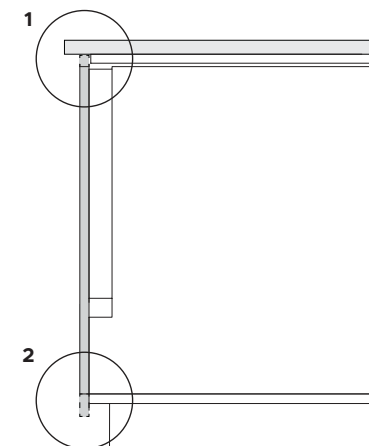
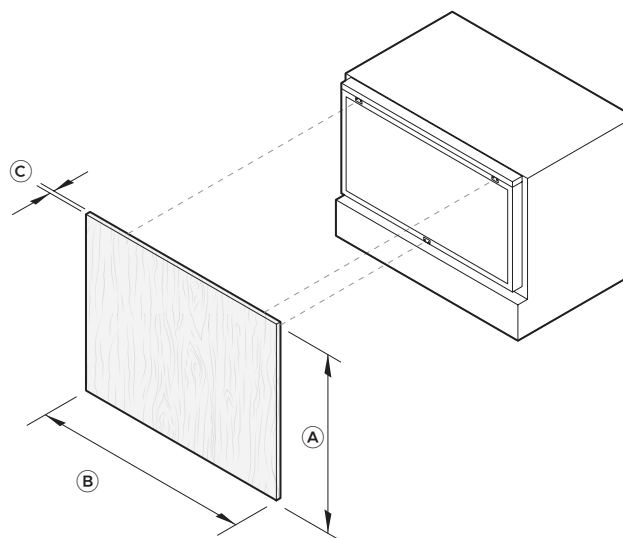
Skuffepanelets dimensjoner

	mm
(A) Høyde på tilpasset dørpanel*	min. 640
(B) Bredder på tilpasset dørpanel	min. 860
(C) Tykkelse på tilpasset dørpanel	16–20
(D) Toppen av chassis til toppen av spesialtilpasset dørpanel i minimumshøyde	2

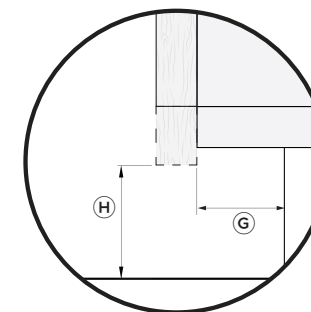
Dimensjoner for klaring

	mm
(E) Klaring mellom toppen av dørpanelet og undersiden av benkeplaten	min. 2
(F) Avstand mellom forenden av benkeplaten til fremre overflate av dørpanelet	maks. 20
(G) Dybde fra forsiden av skroget til sparkepanelet	min. 40
(H) Minimumshøyde fra bunnen av spesialtilpasset falskt panel til gulv	min. 50

*Der hvor det tilpassede dørpanelet justeres med toppen og bunnen av skroget, kan panelet utvides oppover og nedover.



DETALJ 1: KLARING FOR ØVRE KABINETT



DETALJ 2: KLARING FOR NEDRE SKAPPANEL

Modellene som vises i denne planleggingsveiledningen, er kanskje ikke tilgjengelige i alle markeder og kan endres når som helst. Produktspesifikasjonene kan variere fra de som vises. Denne planleggingsveiledningen skal ikke brukes som installasjonsveiledning for noe produkt. Det kreves ytterligere informasjon for å installere produktene som vises her, på en sikker og korrekt måte. Spesifikk installasjonsveiledning vil være tilgjengelig sammen med produktet ved levering og på vår nettside fisherpaykel.com.

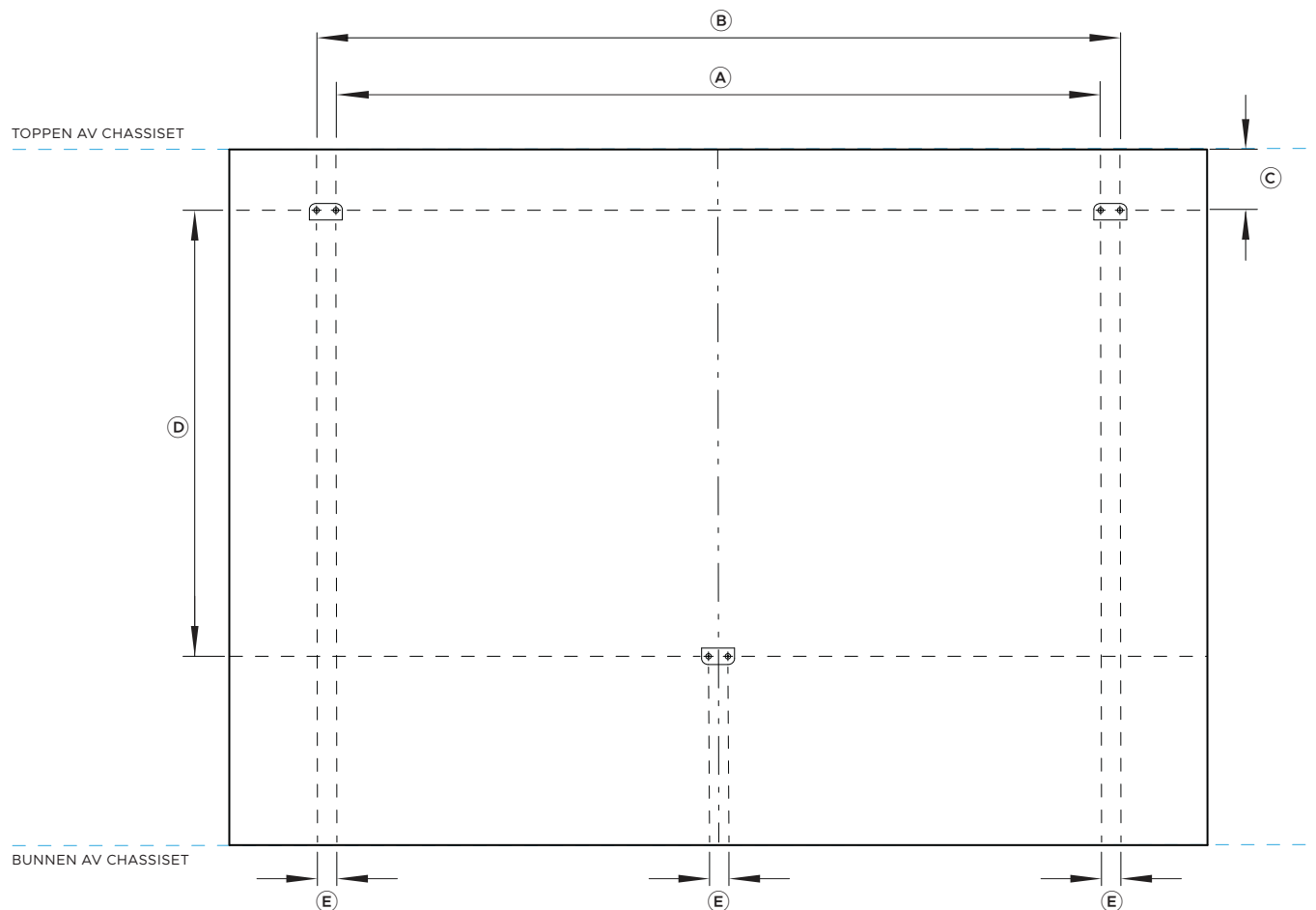
FORBEREDELSE AV TILPASSET DØRPANEL

Spesifikasjoner for montering av tilpassede paneler	mm
---	----

Ⓐ Avstand mellom sentrum av øvre innvendige fester	710
Ⓑ Avstand mellom sentrum av øvre utvendige fester	746
Ⓒ Sentrum av øvre panelfester til toppen av chassiset	38,5
Ⓓ Vertikal avstand mellom øvre og nedre panelfester	409
Ⓔ Avstand mellom sentrum av hullene ved festepunkter	18

Merk: Panelbredde og uttrekk vil variere i henhold til skapspesifikasjonene.

Tilpassede dørpaneler og fotspark bør produseres og monteres av en møbelsnekker.



Modellene som vises i denne planleggingsveiledningen, er kanskje ikke tilgjengelige i alle markeder og kan endres når som helst. Produktspesifikasjonene kan variere fra de som vises. Denne planleggingsveiledningen skal ikke brukes som installasjonsveiledning for noe produkt. Det kreves ytterligere informasjon for å installere produktene som vises her, på en sikker og korrekt måte. Spesifikk installasjonsveiledning vil være tilgjengelig sammen med produktet ved levering og på vår nettside fisherpaykel.com.

TJENESTER

ELEKTRISKE SPESIFIKASJONER**Modellnummer**

RB9064S1 Series 9 Integrated CoolDrawer™

Elektrisk

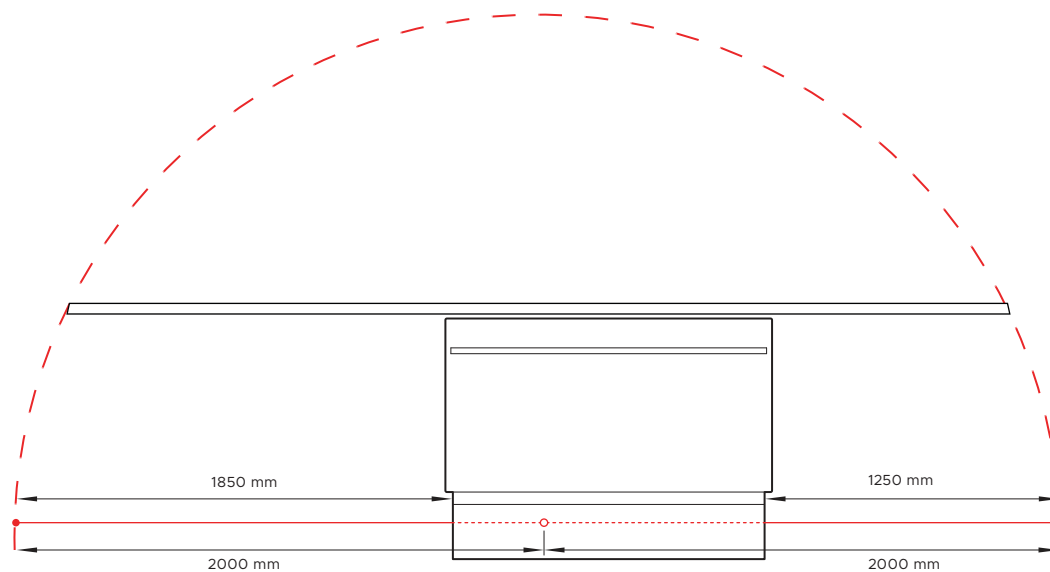
Strømforsyning 230 V, 50 Hz

Service 10 A

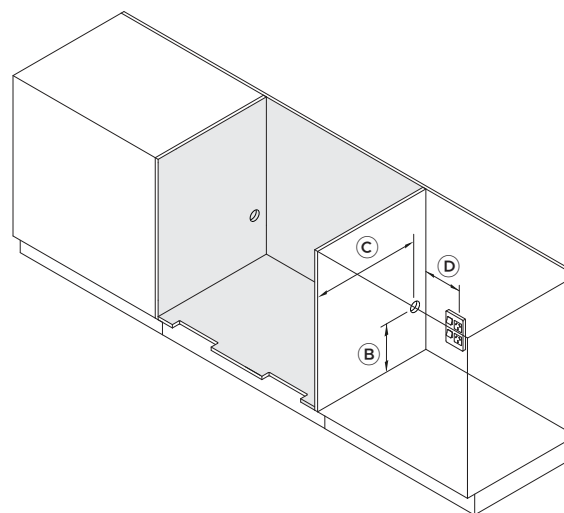
Tilkobling 3-pinner jordingsstype

Strømledningsdimensjoner

Total lengde på strømledningen 2000 mm

Lengde på strømledningen fra kanten av apparatets chassis **Venstre side – 1850 mm**
Høyre side – 1250 mm**FORSYNINGSSPESIFIKASJONER**

Dimensjoner	mm
A) Diameter på utsparing for tilførselsområdet	Ø 50
B) Avstand fra midten av utsparingen i forsyningsområdet til toppen av panelet/avstandsstykket som produktet skal plasseres på	min. 130
C) Avstand fra forenden av skaprammen til midten av utsparingen for forsyningsområdet	min. 535
D) Avstand fra forsyningsområdeutskjæring til tilstøtende strømuttak	maks. 850



Modellene som vises i denne planleggingsveiledningen, er kanskje ikke tilgjengelige i alle markeder og kan endres når som helst. Produktspesifikasjonene kan variere fra de som vises. Denne planleggingsveiledningen skal ikke brukes som installasjonsveiledning for noe produkt. Det kreves ytterligere informasjon for å installere produktene som vises her, på en sikker og korrekt måte. Spesifikk installasjonsveiledning vil være tilgjengelig sammen med produktet ved levering og på vår nettside fisherpaykel.com.

