

RÉFRIGÉRATEUR ENCASTRABLE 2,1 M DE HAUT

---

# GUIDE DE PLANIFICATION

---

## SERIES 11

**CONGÉLATEUR 46CM** | RS4621FRJE1 | RS4621FLJE1

**RÉFRIGÉRATEUR COMBINÉ ENCASTRABLE 61 CM** | RS6121SRHE1 |  
RS6121SLHE1 | RS6121WRUE1 | RS6121WLUE1 | RS6121FRJE1 | RS6121FLJE1

**CASIER À VIN 61 CM** | RS6121VL2K1 | RS6121VR2K1

**RÉFRIGÉRATEUR ENCASTRABLE 76 CM** | RS7621SRHE1 | RS7621SLHE1 |  
RS7621WRUE1 | RS7621WLUE1 | RS7621FRJE1 | RS7621FLJE1

**RÉFRIGÉRATEUR COMBINÉ ENCASTRABLE 91 CM** | RS9121WRUVE1 |  
RS9121WLUVE1 | RS9121AUVE1

**INTRODUCTION**

Ce guide de planification complet vous fournit le cadre et les outils nécessaires pour obtenir le résultat souhaité avec les appareils électroménagers Fisher & Paykel. Dans ce guide, vous trouverez une série d'informations conceptuelles, détaillées et dimensionnelles sur les produits afin de donner vie à vos idées et de créer des espaces qui reflètent véritablement votre vision.

**ASSISTANCE**

Pour obtenir de l'aide supplémentaire pour la planification de la conception et l'installation, veuillez contacter l'équipe d'assistance à la conception de Fisher & Paykel.

**designsupport@fisherpaykel.com**

**REMARQUES**

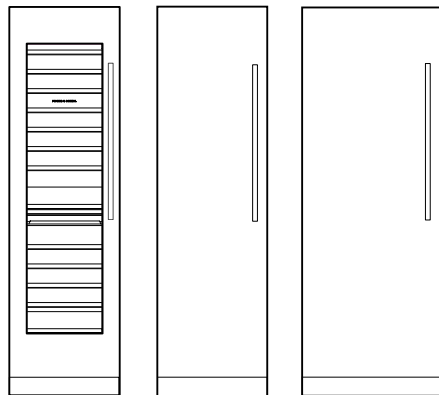
Les modèles présentés dans ce guide de planification peuvent ne pas être disponibles sur tous les marchés et sont susceptibles de changer à tout moment. Consultez notre site Web [fisherpaykel.com](http://fisherpaykel.com) pour avoir la dernière version du document. Les caractéristiques techniques des produits peuvent différer de celles indiquées. Ce guide de planification ne doit pas être utilisé comme guide d'installation pour quelque produit que ce soit. Un guide d'installation spécifique sera fourni avec le produit lors de la livraison et sur notre site Web.

**SOMMAIRE**

<b>DESIGN CONCEPTUEL</b>	<b>PAGE</b>	<b>DESIGN DÉVELOPPÉ ET DÉTAILLÉ</b>	<b>PAGE</b>	<b>DESIGN DÉVELOPPÉ ET DÉTAILLÉ</b>	<b>PAGE</b>
<b>Conceptions possibles</b>		<b>Fiches techniques</b>		<b>Articulation de la charnière</b>	
Aperçu du réfrigérateur 2,1 m	<b>4</b>	RS4621FRJE1, RS4621FLJE1	<b>13</b>	KO5 Charnière	<b>26</b>
		RS6121 Modèles à porte simple	<b>14</b>	Exemples de variations des panneaux	<b>27</b>
<b>Guide des caractéristiques techniques</b>		RS6121WRUE1, RS6121WLUE1	<b>15</b>		
Guide des caractéristiques techniques	<b>6</b>	RS6121VL2K1, RS6121VR2K1	<b>16</b>	<b>Préparation du panneau de porte personnalisé</b>	
French door refrigerator congélateur	<b>7</b>	RS7621 Modèles à porte simple	<b>17</b>	RS4621FRJE1, RS4621FLJE1	<b>29</b>
		RS7621WRUE1, RS7621WLUE1	<b>18</b>	Modèles à porte simple	<b>30</b>
<b>Accessoires</b>		RS9121WRUVE1, RS9121WLUVE1	<b>19</b>	Casier à vin porte simple	<b>31</b>
Poignées	<b>9</b>	RS9121AUVE1	<b>20</b>	Refrigerator congélateurs	<b>32</b>
Caractéristiques techniques des poignées	<b>10</b>			RS9121AUVE1	<b>33</b>
Panneaux et plinthes en acier inoxydable	<b>11</b>	<b>Planification</b>			
		Dimensions de la cavité	<b>22</b>	<b>Commodités</b>	
		Dégagements des portes	<b>23</b>	46cm Congélateur	<b>35</b>
		Plinthes et panneaux - options basse et haute	<b>24</b>	61cm Modèles	<b>36</b>
				76cm Modèles	<b>37</b>
				91cm Modèles	<b>38</b>

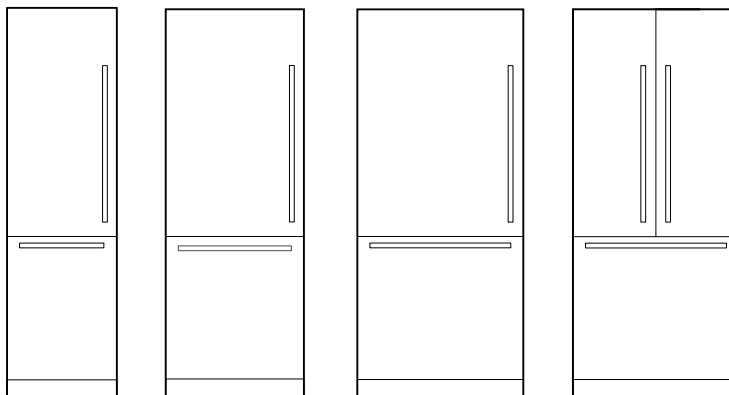
## CONCEPTIONS POSSIBLES

**RÉFRIGÉRATEUR**



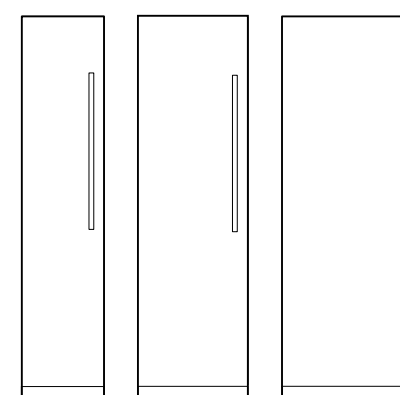
①                      ②                      ③

**RÉFRIGÉRATEUR COMBINÉ**



④                      ⑤                      ⑥                      ⑦

**CONGÉLATEUR**



⑧                      ⑨                      ⑩

PRODUCT	MODÈLE	
	Charnière gauche	Charnière droite
1 Casier à vin 61 cm Capacité de 91 bouteilles, fonctionnalité d'affichage en option. Deux zones de température indépendantes, quatre modes vin.	RS6121VL2K1	RS6121VR2K1
2 Réfrigérateur encastrable 61 cm Panneau personnalisé prêt, 351 L avec distributeur d'eau interne.	RS6121SLHE1	RS6121SRHE1
3 Réfrigérateur encastrable 76 cm avec distributeur d'eau Panneau personnalisé prêt, 463 L avec distributeur d'eau interne.	RS7621SRHE1	RS7621SLHE1

PRODUCT	MODÈLE	
	Charnière gauche	Charnière droite
4 Réfrigérateur combiné encastrable 61 cm Panneau personnalisé prêt, 342 L, machine à glaçons interne et distributeur d'eau.	RS6121WLUE1	RS6121WRUE1
5 Réfrigérateur combiné encastrable 76 cm Panneau personnalisé prêt, 449 L, machine à glaçons interne et distributeur d'eau.	RS7621WLUE1	RS7621WRUE1
6 Réfrigérateur combiné encastrable 91 cm Panneau personnalisé prêt, 555 L, machine à glaçons interne et distributeur d'eau.	RS9121WLUVE1	RS9121WRUVE1

7 Réfrigérateur-congélateur intégré 91 cm, porte française Panneau personnalisé prêt, 555 L, machine à glaçons interne et distributeur d'eau.	RS9121AUVE1	
--	-------------	--

PRODUCT	MODÈLE	
	Charnière gauche	Charnière droite
8 Congélateur 46 cm avec machine à glaçons Panneau personnalisé prêt, 220 L et machine à glaçons interne.	RS4621FLJE1	RS4621FRJE1
9 Congélateur encastrable 61 cm avec machine à glaçons Panneau personnalisé prêt, 336 L, machine à glaçons interne.	RS6121FLJE1	RS6121FRJE1
10 Congélateur encastrable 76 cm avec machine à glaçons Panneau personnalisé prêt, 442 L et machine à glaçons interne.	RS7621FLJE1	RS7621FRJE1

Les modèles présentés dans ce guide de planification peuvent ne pas être disponibles sur tous les marchés et sont susceptibles d'être modifiés à tout moment. Les caractéristiques techniques des produits peuvent varier par rapport à celles présentées. Ce guide de planification ne doit pas être utilisé comme guide d'installation pour quelque produit que ce soit. Des informations complémentaires sont nécessaires pour installer correctement et en toute sécurité les produits présentés ici. Des conseils d'installation spécifiques seront disponibles sur notre site web [fisherpaykel.com](http://fisherpaykel.com).

## GUIDE DES CARACTÉRISTIQUES TECHNIQUES



RS6121FRJE11, RS6121SRHE11 - avec panneau de porte personnalisé



RS9121WRUVE11 - avec panneau de porte personnalisé

### APERÇU

Découvrez le summum de la conception de réfrigération grâce à nos colonnes les plus performantes. Dotées d'intérieurs élégants et d'options pour la glace et l'eau, ces modèles incarnent une fonctionnalité et un style hauts de gamme. Conçues pour l'efficacité énergétique, elles s'intègrent parfaitement seules ou en duo. Disponibles en différentes tailles, elles s'adaptent sans problème à toutes les cuisines.

### ÉLÉMENTS\*

#### RÉFRIGÉRATEUR

##### RS6121VL2K1, RS6121VR2K1

Colonne casier à vin encastrable, 61 cm

##### RS6121SRHE1, RS6121SLHE1

Colonne réfrigérateur encastrable, 61 cm, eau

##### RS7621SRHE1, RS7621SLHE1

Colonne réfrigérateur encastrable, 76 cm, eau

#### RÉFRIGÉRATEUR COMBINÉ

##### RS6121WRUE1, RS6121WLUE1

Réfrigérateur combiné encastrable, 61 cm, glace et eau

##### RS7621WRUE1, RS7621WLUE1

Réfrigérateur combiné encastrable, 76 cm, glace et eau

##### RS9121WRUVE1, RS9121WLUVE1

Réfrigérateur combiné encastrable, 91 cm, glace et eau

#### FRENCH DOOR REFRIGERATOR CONGÉLATEUR

##### RS9121AUVE1

Réfrigérateur-congélateur intégré 91 cm, porte française, , glace et eau

### CONGÉLATEUR

##### RS4621FRJE1, RS4621FLJE1

Colonne congélateur encastrable, 46 cm, glace

##### RS6121FRJE1, RS6121FLJE1

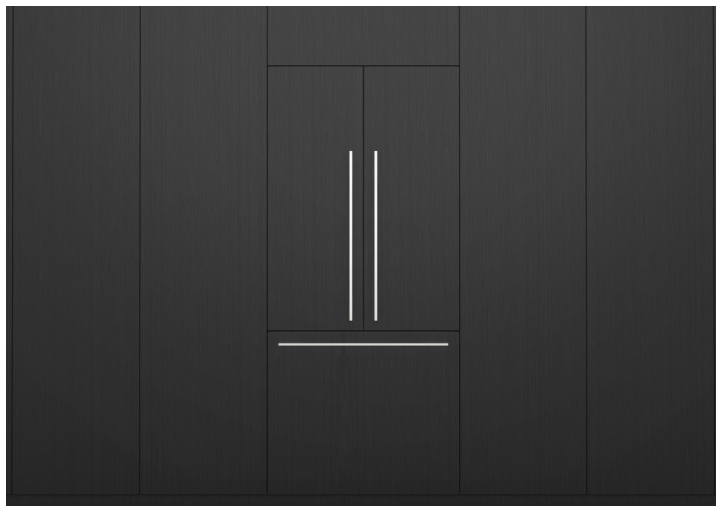
Colonne congélateur encastrable, 61 cm, glace

##### RS7621FRJE1, RS7621FLJE1

Colonne congélateur encastrable, 76 cm, glace

### FEATURES

- 1 Avec son intérieur haut de gamme pour une utilisation et un visuel raffinés, ce modèle est le point fort de notre collection de colonnes encastrables
- 2 Conçues pour des performances énergétiques optimales et une efficacité maximale
- 3 Mélangez et assortissez les colonnes, installez-les séparément ou associez-les
- 4 Ajustement parfait avec des espaces de seulement 3mm, sans charnières ni grilles visibles
- 5 Personnaliser avec un meuble de cuisine ou un accessoire pour panneau de porte en acier inoxydable.
- 6 Deux zones à température variable avec options pour les modes réfrigérateur, garde-manger, refroidissement, congélation, Soft Freezee et Deep Freeze.
- 7 Interface à écran tactile intuitive et facile à utiliser, compatibilité Wi-Fi
- 8 Installation flexible avec options de charnière à gauche ou à droite
- 9 Kit de jonction pour le jumelage des unités ; pieds réglables à l'avant pour faciliter l'installation
- 10 Technologie ActiveSmart™ qui maintient une température idéale pour des aliments mieux conservés



### APERÇU

Découvrez le summum de la conception de réfrigération grâce à notre modèle le plus performant. Doté d'un intérieur élégant, ce réfrigérateur incarne une fonction et un style haut de gamme.

Conçu pour optimiser l'efficacité énergétique, il est équipé d'une machine à glaçons et d'un distributeur d'eau interne.

### APERÇU DU PRODUIT

RS9121AUVE1

Réfrigérateur combiné encastrable à portes françaises, 91 cm, glace et eau

Charnière gauche, charnière droite



RS9121AUVE1

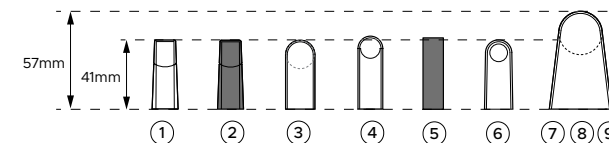
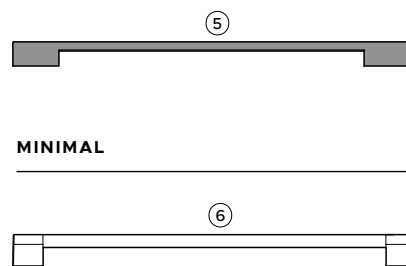
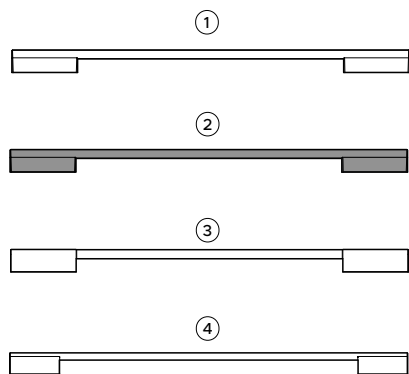
### ÉLÉMENTS

- 1 Design à portes françaises compact, idéal pour les cuisines de type îlot ou en couloir
- 2 Conçues pour des performances énergétiques optimales et une efficacité maximale
- 3 Profitez d'un accès pratique à de l'eau fraîche et à des glaçons grâce au distributeur d'eau interne et à la machine à glaçons.
- 4 Ajustement parfait avec des espaces de seulement 3 mm, sans charnières ni grilles visibles
- 5 Personnaliser avec un meuble de cuisine ou un accessoire pour panneau de porte en acier inoxydable.
- 6 Tiroir à température variable avec modes Refroidissement, Frigo et Garde-manger pour une conservation optimale des aliments
- 7 Interface à écran tactile intuitive et facile à utiliser, compatibilité Wi-Fi
- 8 Le design et la finition haut de gamme comprennent un revêtement intérieur en acier, des glissières métalliques à extension complète pour un accès facile, des étagères en verre robustes et des tiroirs avec des charnières de qualité, conçus pour un usage quotidien
- 9 Technologie ActiveSmart™ qui maintient une température idéale pour des aliments mieux conservés

Les modèles présentés dans ce guide de planification peuvent ne pas être disponibles sur tous les marchés et sont susceptibles d'être modifiés à tout moment. Les caractéristiques techniques des produits peuvent varier par rapport à celles présentées. Ce guide de planification ne doit pas être utilisé comme guide d'installation pour quelque produit que ce soit. Des informations complémentaires sont nécessaires pour installer correctement et en toute sécurité les produits présentés ici. Des conseils d'installation spécifiques seront disponibles sur notre site web [fisherpaykel.com](http://fisherpaykel.com).

## ACCESSOIRES

# CARACTÉRISTIQUES TECHNIQUES DU PRODUIT | POIGNÉES



## CONTEMPORAINE

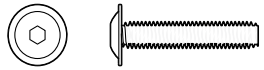
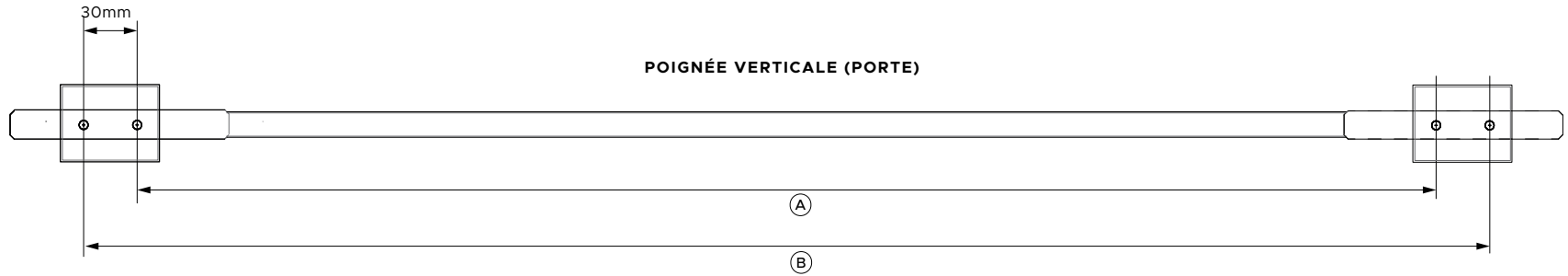
## CLASSIQUE

## PROFESSIONNELLE, RONDE

## PROFILS

POIGNÉES	PROFESSIONNELLE, RONDE	PROFESSIONNELLE, RONDE	MODÈLES RÉFRIGÉRATEUR COMBINÉ 61 CM	MODÈLES RÉFRIGÉRATEUR COMBINÉ 76 CM	MODÈLES RÉFRIGÉRATEUR COMBINÉ 91 CM	91CM FRENCH DOOR
1 Contemporaine, carrée fine	Aluminium	AHD5RDSF	AHD5RD6121W	AHD5RD7621W	AHD5RD9121W	
2 Contemporaine, carrée fine	Noir	AHD5RDSFB	AHD5RD6121WB	AHD5RD7621WB	AHD5RD9121WB	
3 Contemporaine, ronde	Aluminium	AHSRD84	AHSRD6121W	AHSRD7621W	AHSRD9121W	
4 Argent brossé	Brushed silver	AHD7RDSFX	AHD7RD6121WX	AHD7RD7621WX	AHD7RD9121WX	AHD7RD9121AX
5 Minimal Noir	Noir	AHM1RDSFB	AHM1RD6121WB	AHM1RD7621WB	AHM1RD9121WB	AHM1RD9121AB
6 Poignée classique	Aluminium	AHCLRDSF	AHCLRD6121W	AHCLRD7621W	AHCLRD9121W	
7 Professionnelle, ronde	Poignée et entretoise en aluminium	AHC-RD84	AHCRD6121W	AHCRD7621W	AHCRD9121W	AHCLRD9121A
8 Professionnelle, ronde	Poignée en aluminium et entretoise en laiton	AHP3RDSFBA	AHP3RD6121WBA	AHP3RD7621WBA	AHP3RD9121WBA	
9 Professionnelle, ronde	Poignée en aluminium et entretoise en cuivre foncé	AHP3RDSFDC	AHP3RD6121WBA	AHP3RD7621WDC	AHP3RD9121WDC	

Les modèles présentés dans ce guide de planification peuvent ne pas être disponibles sur tous les marchés et sont susceptibles d'être modifiés à tout moment. Les caractéristiques techniques des produits peuvent varier par rapport à celles présentées. Ce guide de planification ne doit pas être utilisé comme guide d'installation pour quelque produit que ce soit. Des informations complémentaires sont nécessaires pour installer correctement et en toute sécurité les produits présentés ici. Des conseils d'installation spécifiques seront disponibles sur notre site web [fisherpaykel.com](http://fisherpaykel.com).



**VIS À TÊTE CREUSE**

Vis cruciforme à tête creuse M5 x 25 mm (4 par poignée) convient aux panneaux standard de 19 mm. Les panneaux plus épais peuvent nécessiter un alésage ou des vis plus longues.

**MODÈLES À PORTE SIMPLE**

Poignée verticale	mm
<b>A</b> Longueur entre les vis intérieures	712
<b>B</b> Longueur entre les vis extérieures	773

**MODÈLES RÉFRIGÉRATEUR COMBINÉ 61 CM**

Poignée verticale	mm
<b>A</b> Longueur entre les vis intérieures	587
<b>B</b> Longueur entre les vis extérieures	647
<b>Poignée horizontale</b>	
<b>C</b> Longueur entre les vis intérieures	353
<b>D</b> Longueur entre les vis extérieures	414
<b>E</b> Longueur totale - Professionnelle ronde	367
<b>F</b> Longueur totale - Contemporaine	494

**MODÈLES RÉFRIGÉRATEUR COMBINÉ 76 CM**

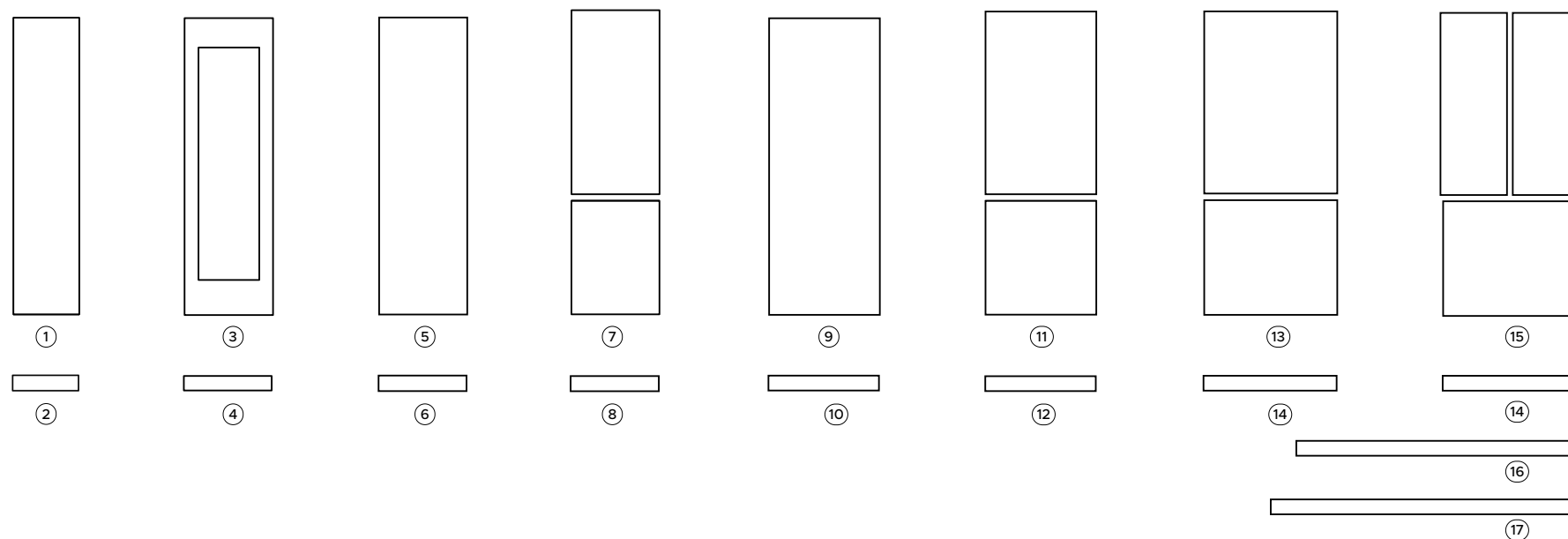
Poignée verticale	mm
<b>A</b> Longueur entre les vis intérieures	587
<b>B</b> Longueur entre les vis extérieures	647
<b>Poignée horizontale</b>	
<b>C</b> Longueur entre les vis intérieures	506
<b>D</b> Longueur entre les vis extérieures	566
<b>E</b> Longueur totale - Professionnelle ronde	580
<b>F</b> Longueur totale - Contemporaine	646

**MODÈLES RÉFRIGÉRATEUR COMBINÉ 91 CM**

Poignée verticale	mm
<b>A</b> Longueur entre les vis intérieures	587
<b>B</b> Longueur entre les vis extérieures	647
<b>Poignée horizontale</b>	
<b>C</b> Longueur entre les vis intérieures	658
<b>D</b> Longueur entre les vis extérieures	718
<b>E</b> Longueur totale - Professionnelle ronde	748
<b>F</b> Longueur totale - Contemporaine	798

Les modèles présentés dans ce guide de planification peuvent ne pas être disponibles sur tous les marchés et sont susceptibles d'être modifiés à tout moment. Les caractéristiques techniques des produits peuvent varier par rapport à celles présentées. Ce guide de planification ne doit pas être utilisé comme guide d'installation pour quelque produit que ce soit. Des informations complémentaires sont nécessaires pour installer correctement et en toute sécurité les produits présentés ici. Des conseils d'installation spécifiques seront disponibles sur notre site web [fisherpaykel.com](http://fisherpaykel.com).

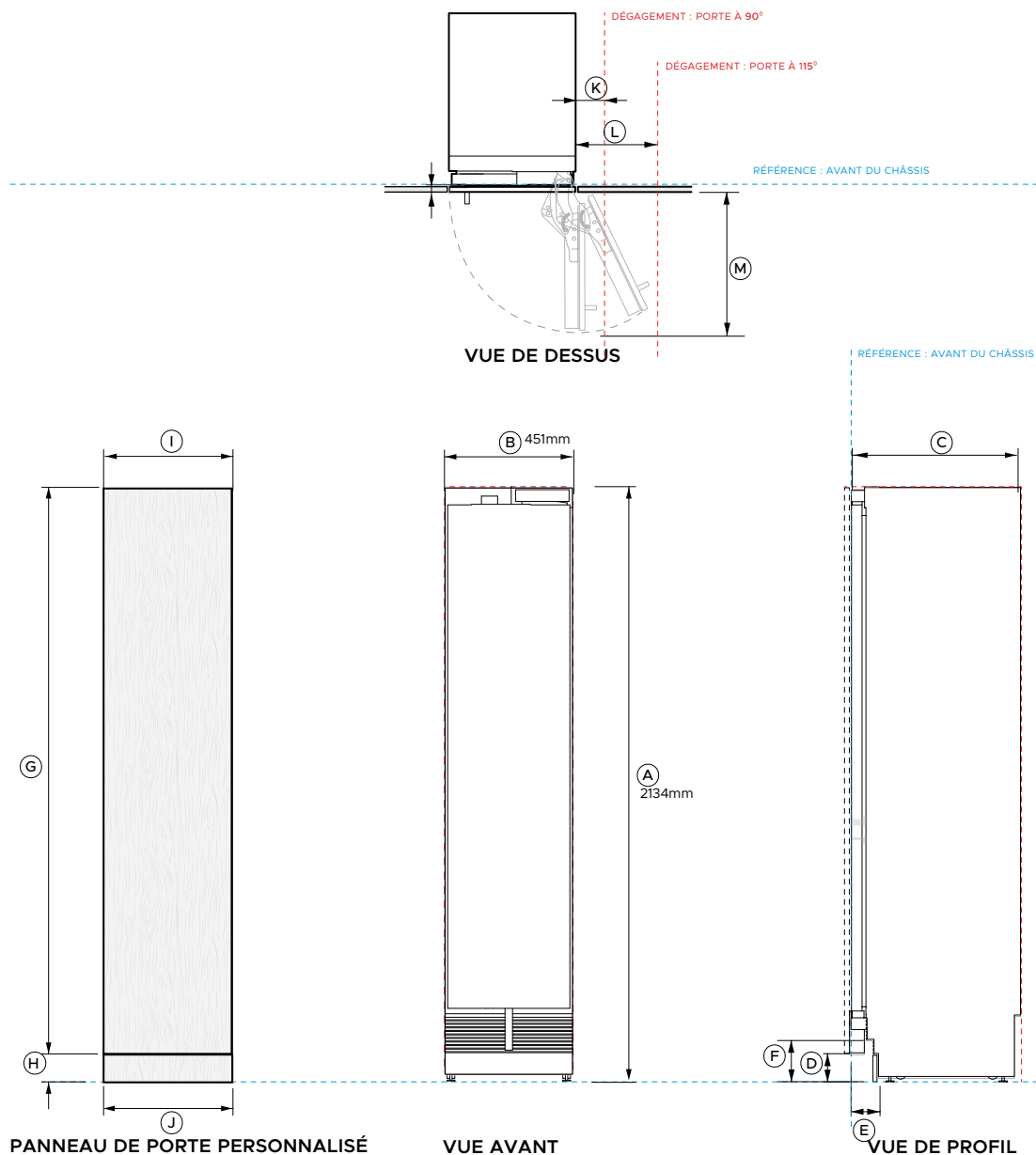
# CARACTÉRISTIQUES TECHNIQUES DU PRODUIT | PANNEAUX ET PLINTHES EN ACIER INOXYDABLE



PRODUCT	PANEL MODÈLES		PLINTHES EN ACIER INOXYDABLE			MULTIPLE PLINTHES	
	CHARNIÈRE GAUCHE	CHARNIÈRE DROITE	SIMPLE	DOUBLE	TRIPLE	Modèle	CONFIGURATIONS
<b>1</b> Modèles de 46 cm	RD4621L10D	RD4621R10D	<b>2</b> AKRS04610	N/A	N/A	<b>16</b> AKRS19810	61cm + 61cm + 76cm (1980mm)
<b>3</b> Casier à vin 61 cm	RD6121VL4	RD6121VR4	<b>4</b> AKRS06110	AKRS12210	AKRS18310		46cm + 76cm + 76cm (1980mm)
<b>5</b> 61cm Modèles	RD6121L10D	RD6121R10D	<b>6</b> AKRS06110	AKRS12210	AKRS18310	<b>17</b> AKRS21310	61cm + 76cm + 76cm (2130mm)
<b>7</b> Réfrigérateur combiné encastrable 61cm	RD6121WLD	RD6121WRD	<b>8</b> AKRS06110	AKRS12210	AKRS18310		61cm + 61cm + 91cm (2130mm)
<b>9</b> 76cm Modèles à porte simple	RD7621L10D	RD7621R10D	<b>10</b> AKRS7610	AKRS15210	N/A		
<b>11</b> Réfrigérateur combiné encastrable 76 cm	RD7621WLD	RD7621WRD	<b>12</b> AKRS7610	AKRS15210	N/A		
<b>13</b> Réfrigérateur combiné encastrable 91 cm	RD9121WLD	RD9121WRD					
<b>15</b> Réfrigérateur combiné à porte française de 91 cm		RD9121AD	<b>14</b> AKRS09110	AKRS7204	N/A		

Les modèles présentés dans ce guide de planification peuvent ne pas être disponibles sur tous les marchés et sont susceptibles d'être modifiés à tout moment. Les caractéristiques techniques des produits peuvent varier par rapport à celles présentées. Ce guide de planification ne doit pas être utilisé comme guide d'installation pour quelque produit que ce soit. Des informations complémentaires sont nécessaires pour installer correctement et en toute sécurité les produits présentés ici. Des conseils d'installation spécifiques seront disponibles sur notre site web [fisherpaykel.com](http://fisherpaykel.com).

## FICHES TECHNIQUES



**Référence du modèle :**

**RS4621FRJE1, RS4621FLJE1** 46cm Congélateur

**Illustré ici avec :**

Custom Door Panel (stainless steel panel optional)

**Dimensions de l'appareil**

	mm
<b>A</b> Hauteur totale	2134
<b>B</b> Largeur totale	451
<b>C</b> Profondeur totale (sans les panneaux de porte)	610
<b>D</b> Du sol au bas de la porte	102
<b>E</b> Profondeur de la plinthe (sans les panneaux)*	73 - 102
<b>F</b> Hauteur de la plinthe - du châssis	152
<b>G</b> Hauteur minimale du panneau de porte personnalisé	2029
<b>H</b> Hauteur de la plinthe	51 - 152

<b>I</b> Largeur minimale du panneau de porte personnalisé	
Simple	451
Double/panneaux multiples	453

<b>J</b> Largeur de la plinthe	454
--------------------------------	-----

**Dimensions de l'ouverture de la porte/du tiroir**

	mm
<b>K</b> Distance minimale entre la porte** et la paroi adjacente (90° - accès intérieur limité)	119
<b>L</b> Distance minimale entre la porte** et la paroi adjacente (115° - accès intérieur complet)	292
<b>M</b> Profondeur de la porte (ouverte à 90°) mesurée à partir de l'avant de la porte	508

**Dimensions des dégagements**

	mm
Espace libre minimal entre les meubles et le bord du panneau de porte	3
Hauteur totale de la cavité	2134
Largeur totale de la cavité (simple)	457
Largeur totale de la cavité (double)	915
Profondeur totale minimale (peu profonde) de la cavité lorsque les Intensités sont situés à l'extérieur de la cavité***	635
Profondeur totale minimale (profonde) de la cavité lorsque les Intensités sont situés à l'arrière de la cavité***	650

\* Suppose une profondeur de panneau de porte de 19 mm (3/4 po)

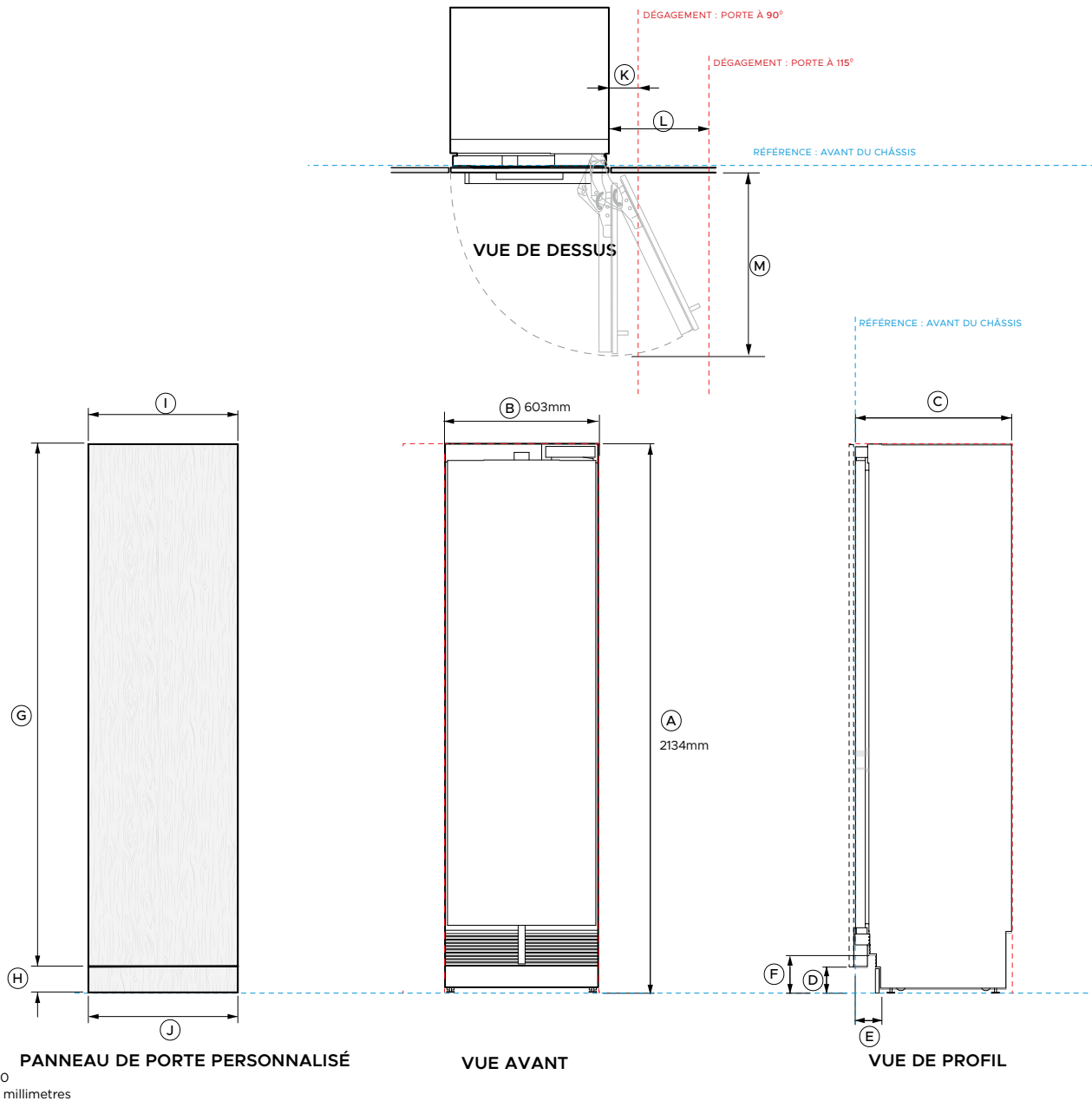
\*\* Plinthe de panneau de porte en acier inoxydable de 100 mm (315/16 po) disponible. Ajuster la hauteur du panneau de porte en conséquence.

----- INDIQUE UN MEUBLE / DONNÉES PRODUIT

----- INDIQUE LE DÉGAGEMENT DES MEUBLES

----- INDICATES CUTOUT

IMPORTANT : tout au long de ce guide, les dimensions peuvent varier de +/- 2 mm Veuillez lire le Guide d'installation pour avoir des informations détaillées sur l'installation du produit. Pour les instructions d'installation complètes, rendez-vous sur fisherpaykel.com



**Référence du modèle :**

**RS6121SRHE1, RS6121SLHE1, RS6121FRJE1, RS6121FLJE1**

**Illustré ici avec :**

Custom Door Panel (stainless steel panel optional)

**Dimensions de l'appareil**

	mm
<b>A</b> Hauteur totale	2134
<b>B</b> Largeur totale	603
<b>C</b> Profondeur totale (sans les panneaux de porte)	610
<b>D</b> Du sol au bas de la porte	102
<b>E</b> Profondeur de la plinthe (sans les panneaux)*	73 - 102
<b>F</b> Hauteur de la plinthe - du châssis	152
<b>G</b> Hauteur minimale du panneau de porte personnalisé	2029
<b>H</b> Hauteur de la plinthe	51 - 152

<b>I</b> Largeur minimale du panneau de porte personnalisé	
Simple	603
Double/panneaux multiples	605

<b>I</b> Minimum Largeur de la plinthe panel - Simple	606
---	-----

**Dimensions de l'ouverture de la porte/du tiroir**

	mm
<b>J</b> Distance minimale entre la porte** et la paroi adjacente (90°-accès intérieur limité)	119
<b>K</b> Distance minimale entre la porte** et la paroi adjacente (115°-accès intérieur complet)	356
<b>L</b> Profondeur de la porte (ouverte à 90°) mesurée à partir de l'avant de la porte	660

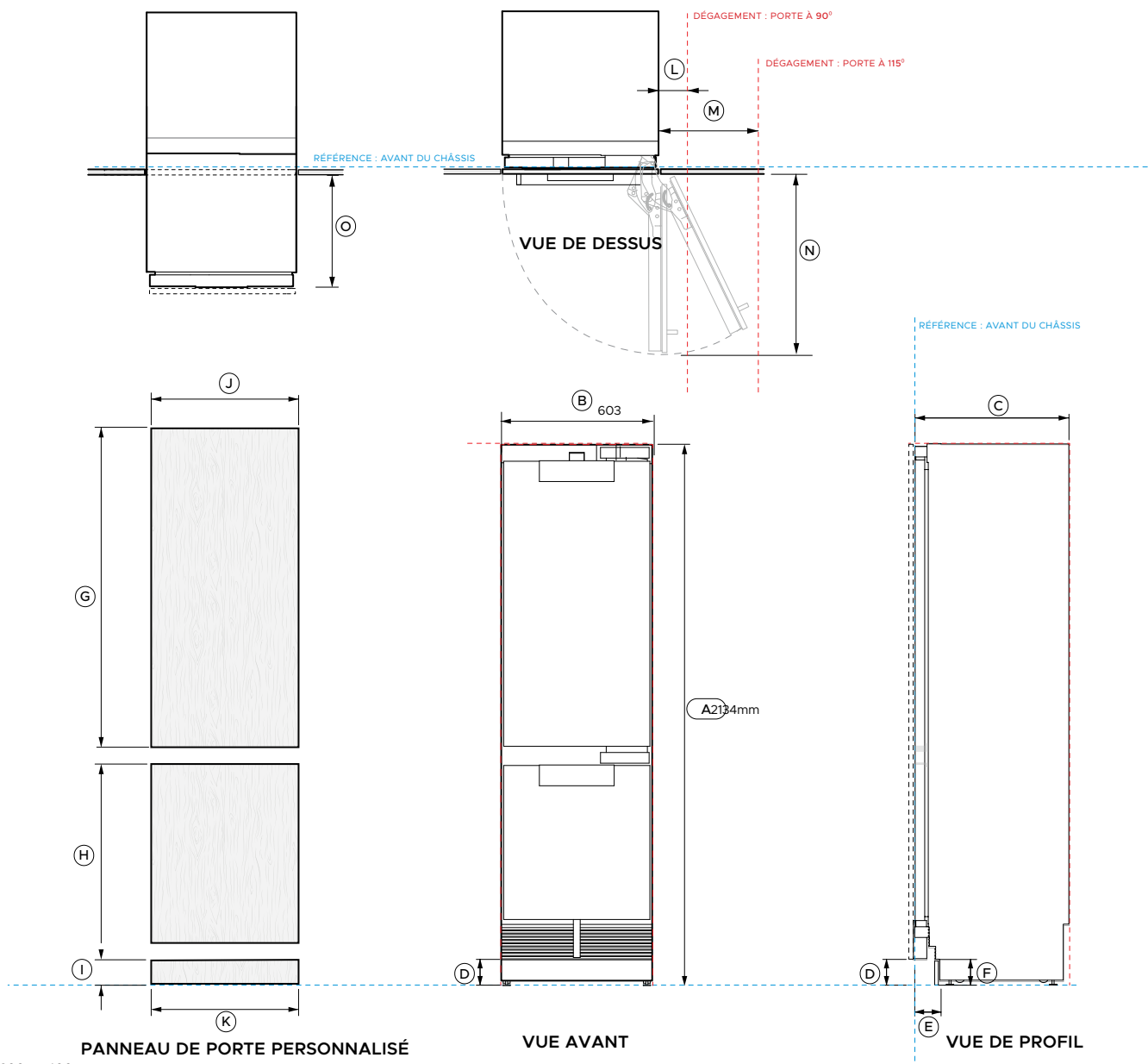
**Dimensions des dégagements**

	mm
Espace libre minimal entre les meubles et le bord du panneau de porte	3
Hauteur totale de la cavité	2134
Largeur totale de la cavité (simple)	609
Largeur totale de la cavité (double)	1219
Profondeur totale minimale (peu profonde) de la cavité lorsque les Intensités sont situés à l'extérieur de la cavité***	635
Profondeur totale minimale (profonde) de la cavité lorsque les Intensités sont situés à l'arrière de la cavité***	650

\* Suppose une profondeur de panneau de porte de 19 mm (3/4 po)

\*\* Plinthe de panneau de porte en acier inoxydable de 100 mm (315/16 po) disponible. Ajuster la hauteur du panneau de porte en conséquence.

**IMPORTANT :** tout au long de ce guide, les dimensions peuvent varier de +/- 2 mm Veuillez lire le Guide d'installation pour avoir des informations détaillées sur l'installation du produit. Pour les instructions d'installation complètes, rendez-vous sur [fisherpaykel.com](http://fisherpaykel.com)

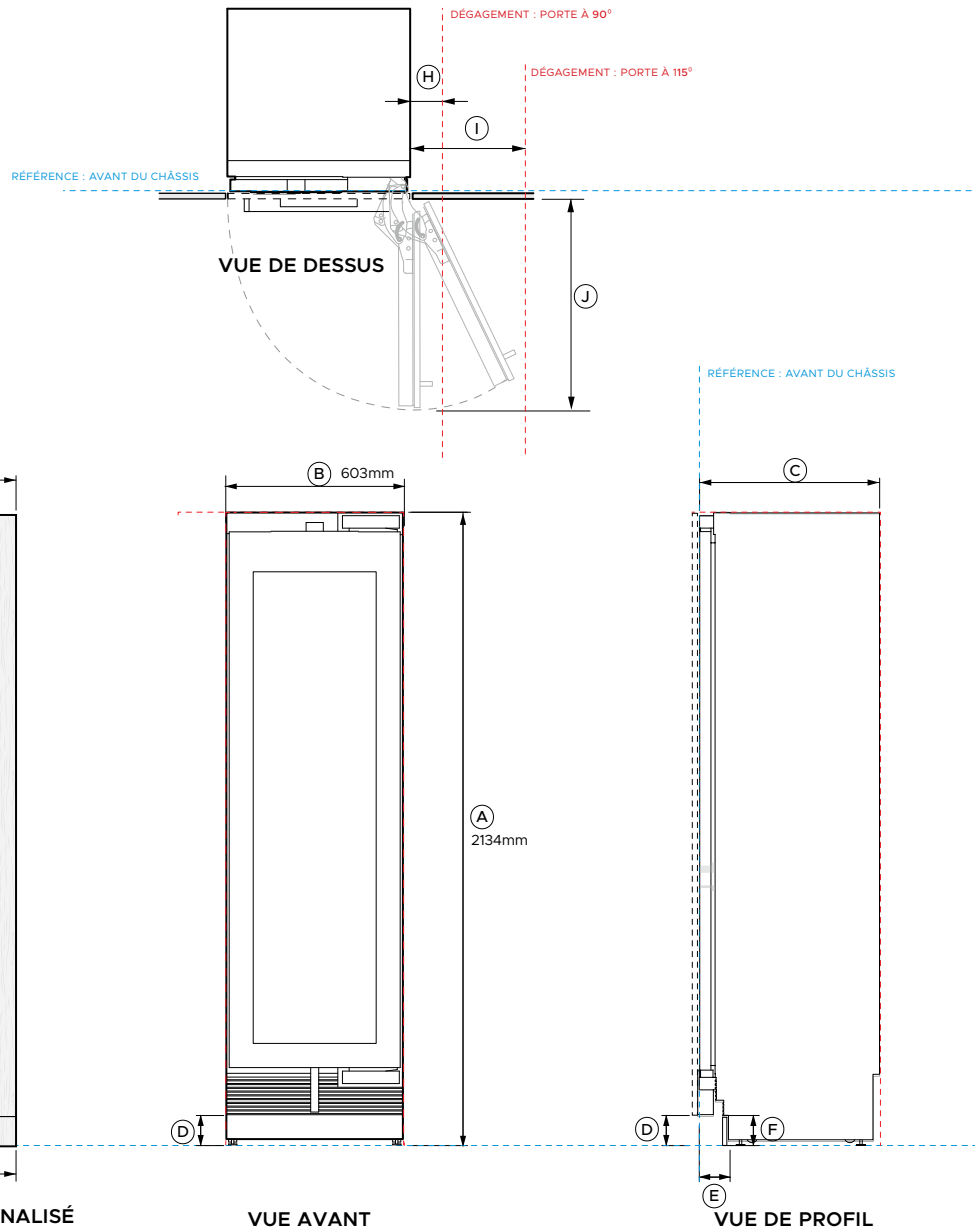


**Référence du modèle :**  
**RS6121WRUE1, RS6121WLUE1**  
 Illustre ici avec :  
 Custom Door Panel (stainless steel panel optional)

Dimensions de l'appareil		mm
A	Hauteur totale	2134
B	Largeur totale	603
C	Profondeur totale (sans les panneaux de porte)	610
D	Du sol au bas de la porte	102
E	Profondeur de la plinthe (sans les panneaux)*	73 - 102
F	Hauteur de la plinthe - du châssis	152
G	Hauteur minimale du panneau de porte personnalisé	1254
H	Hauteur minimale du panneau de tiroir personnalisé	771
I	Hauteur de la plinthe	51 - 152
J	Largeur minimale du panneau de porte personnalisé	
	Simple	603
	Double/panneaux multiples	605
K	Minimum Largeur de la plinthe - Simple	606
Dimensions de l'ouverture de la porte/du tiroir		mm
L	Distance minimale entre la porte** et la paroi adjacente (90°- accès intérieur limité)	119
M	Distance minimale entre la porte** et la paroi adjacente (115°- accès intérieur complet)	356
N	Profondeur de la porte (ouverte à 90°) mesurée à partir de l'avant de la porte	660
O	Profondeur du tiroir mesurée à partir de l'avant de la porte	400
Dimensions des dégagements		mm
	Espace libre minimal entre les meubles et le bord du panneau de porte	3
	Hauteur totale de la cavité	2134
	Largeur totale de la cavité (simple)	609
	Largeur totale de la cavité (double)	1219
	Profondeur totale minimale (peu profonde) de la cavité lorsque les Intensités sont situés à l'extérieur de la cavité***	635
	Profondeur totale minimale (profonde) de la cavité lorsque les Intensités sont situés à l'arrière de la cavité***	650

\* Suppose une profondeur de panneau de porte de 19 mm (3/4 po)  
 \*\* Plinthe de panneau de porte en acier inoxydable de 100 mm (315/16 po) disponible. Ajuster la hauteur du panneau de porte en conséquence.  
 - - - - - INDIQUE UN MEUBLE / DONNÉES PRODUIT  
 - - - - - INDIQUE LE DÉGAGEMENT DES MEUBLES  
 - - - - - INDICATES CUTOUT

IMPORTANT : tout au long de ce guide, les dimensions peuvent varier de +/- 2 mm Veuillez lire le Guide d'installation pour avoir des informations détaillées sur l'installation du produit. Pour les instructions d'installation complètes, rendez-vous sur fisherpaykel.com



**Référence du modèle :**

**RS6121VL2K1, RS6121VR2K1**

**Illustré ici avec :**

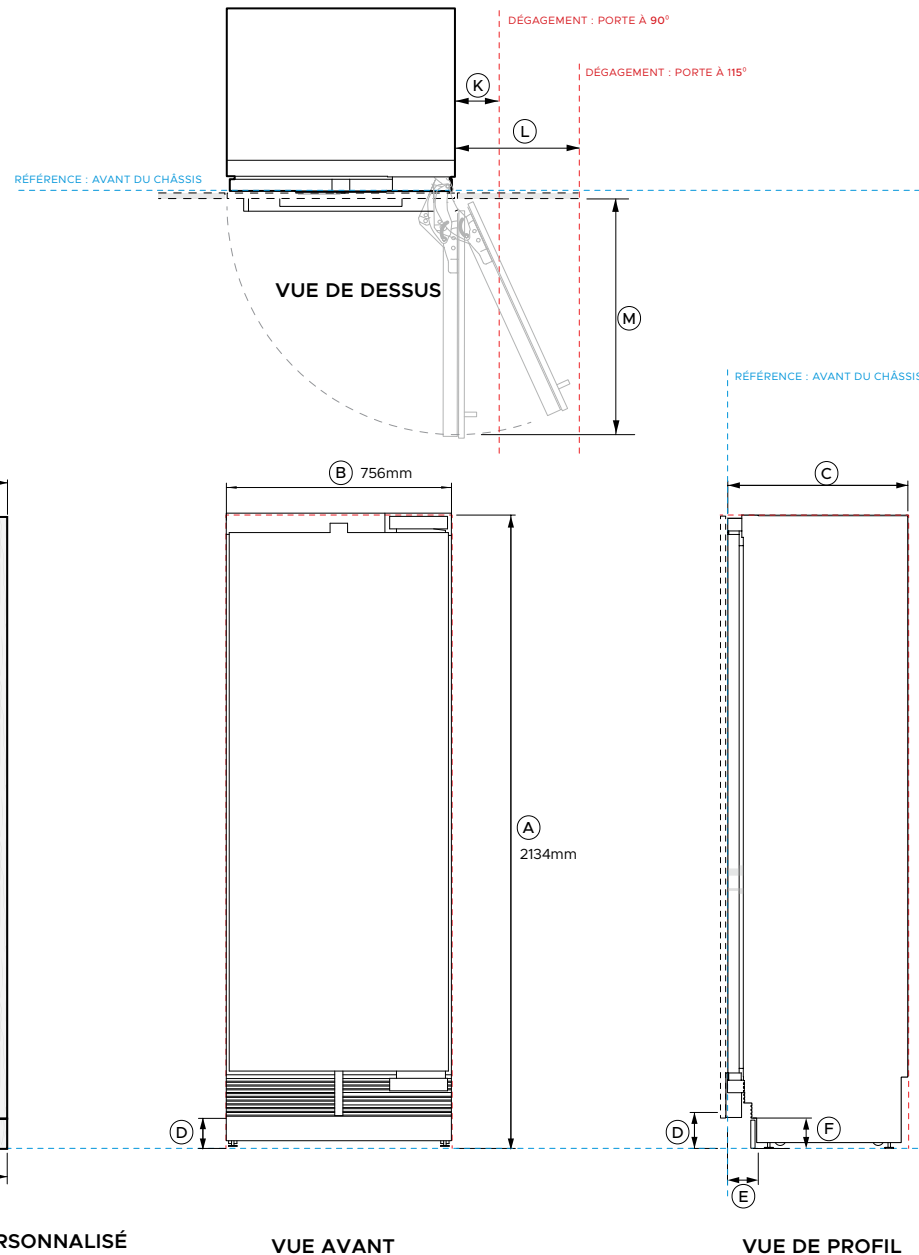
Custom Door Panel (stainless steel panel optional)

Dimensions de l'appareil		mm
<b>A</b>	Hauteur totale	2134
<b>B</b>	Largeur totale	603
<b>C</b>	Profondeur totale (sans les panneaux de porte)	610
<b>D</b>	Du sol au bas de la porte	102
<b>E</b>	Profondeur de la plinthe (sans les panneaux)*	73 - 102
<b>F</b>	Hauteur de la plinthe - du châssis	152
<b>G</b>	Hauteur minimale du panneau de porte personnalisé	2029
<b>H</b>	Hauteur de la plinthe	51 - 152
<b>I</b>	Largeur minimale du panneau de porte personnalisé	
	Simple	603
	Double/panneaux multiples	605
<b>J</b>	Minimum Largeur de la plinthe - Simple	606
Dimensions de l'ouverture de la porte/du tiroir		mm
<b>K</b>	Distance minimale entre la porte** et la paroi adjacente (90° - accès intérieur limité)	119
<b>L</b>	Distance minimale entre la porte** et la paroi adjacente (115° - accès intérieur complet)	356
<b>M</b>	Profondeur de la porte (ouverte à 90°) mesurée à partir de l'avant de la porte	660

Dimensions des dégagements		mm
	Espace libre minimal entre les meubles et le bord du panneau de porte	3
	Hauteur totale de la cavité	2134
	Largeur totale de la cavité (simple)	609
	Largeur totale de la cavité (double)	1219
	Profondeur totale minimale (peu profonde) de la cavité lorsque les Intensités sont situés à l'extérieur de la cavité***	635
	Profondeur totale minimale (profonde) de la cavité lorsque les Intensités sont situés à l'arrière de la cavité***	650

\* Suppose une profondeur de panneau de porte de 19 mm (3/4 po)  
 \*\* Plinthe de panneau de porte en acier inoxydable de 100 mm (315/16 po) disponible. Ajuster la hauteur du panneau de porte en conséquence.

IMPORTANT : tout au long de ce guide, les dimensions peuvent varier de +/- 2 mm. Veuillez lire le Guide d'installation pour avoir des informations détaillées sur l'installation du produit. Pour les instructions d'installation complètes, rendez-vous sur [fisherpaykel.com](http://fisherpaykel.com)



**Référence du modèle :**

**RS7621SRHE1, RS7621SLHE1, RS7621FRJE1, RS7621FLJE1**

**Illustré ici avec :**

Custom Door Panel (stainless steel panel optional)

**Dimensions de l'appareil**

	mm
<b>A</b> Hauteur totale	2134
<b>B</b> Largeur totale	756
<b>C</b> Profondeur totale (sans les panneaux de porte)	610
<b>D</b> Du sol au bas de la porte	102
<b>E</b> Profondeur de la plinthe (sans les panneaux)*	73 - 102
<b>F</b> Hauteur de la plinthe - du châssis	152
<b>G</b> Hauteur minimale du panneau de porte personnalisé	2029
<b>H</b> Hauteur de la plinthe	51 - 152
<b>I</b> Largeur minimale du panneau de porte personnalisé Simple	756
Double/panneaux multiples	758
<b>J</b> Minimum Largeur de la plinthe - Simple	759

**Dimensions de l'ouverture de la porte/du tiroir**

	mm
<b>K</b> Distance minimale entre la porte** et la paroi adjacente (90°- accès intérieur limité)	119
<b>L</b> Distance minimale entre la porte** et la paroi adjacente (115°- accès intérieur complet)	419
<b>M</b> Profondeur de la porte (ouverte à 90°) mesurée à partir de l'avant de la porte	813

**Dimensions des dégagements**

	mm
Espace libre minimal entre les meubles et le bord du panneau de porte	3
Hauteur totale de la cavité	2134
Largeur totale de la cavité (simple)	762
Largeur totale de la cavité (double)	1525
Profondeur totale minimale (peu profonde) de la cavité lorsque les Intensités sont situés à l'extérieur de la cavité***	635
Profondeur totale minimale (profonde) de la cavité lorsque les Intensités sont situés à l'arrière de la cavité***	650

\* Suppose une profondeur de panneau de porte de 19 mm (3/4 po)

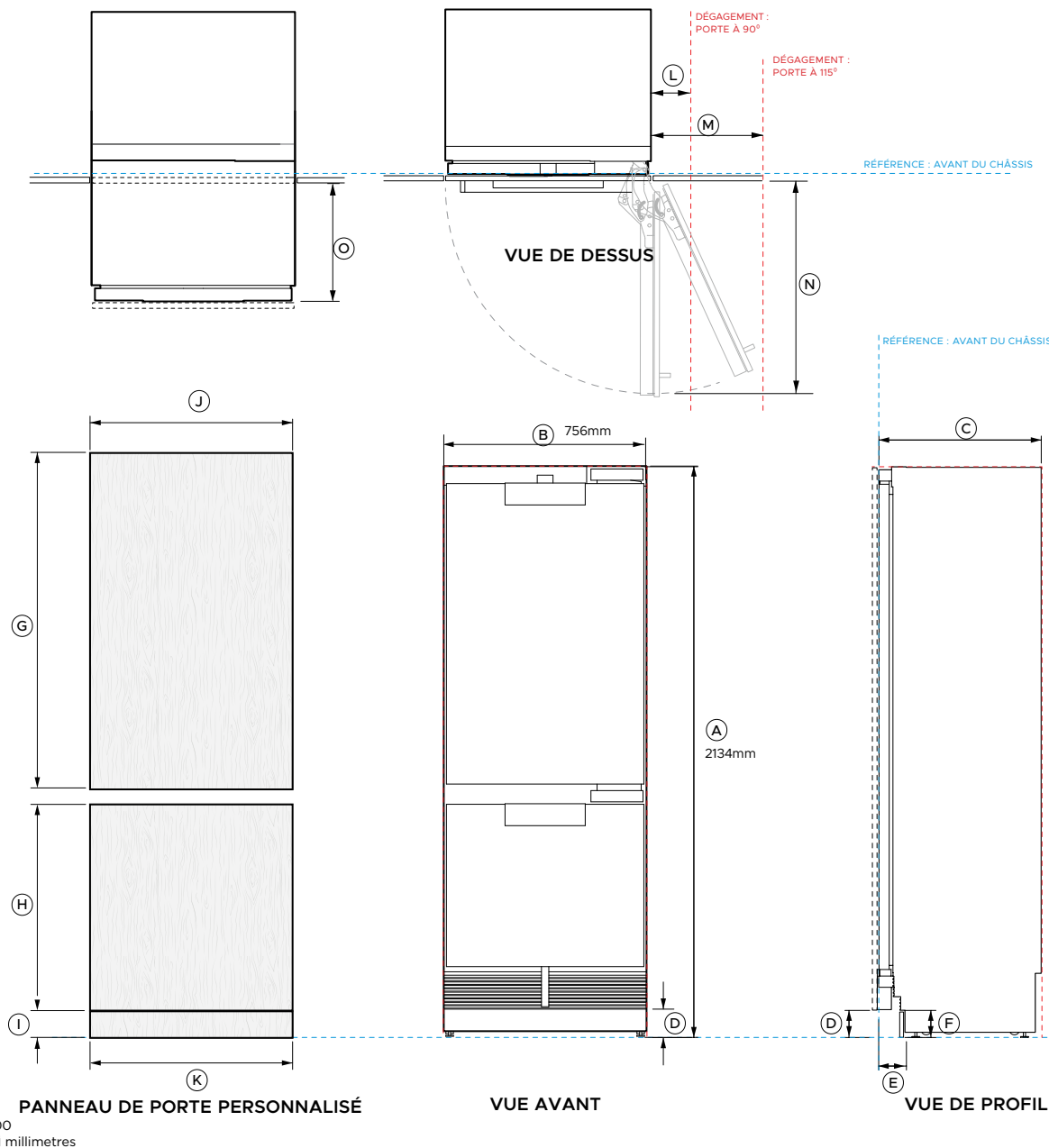
\*\* Plinthe de panneau de porte en acier inoxydable de 100 mm (315/16 po) disponible. Ajuster la hauteur du panneau de porte en conséquence.

----- INDIQUE UN MEUBLE / DONNÉES PRODUIT

----- INDIQUE LE DÉGAGEMENT DES MEUBLES

----- INDICATES CUTOUT

IMPORTANT : tout au long de ce guide, les dimensions peuvent varier de +/- 2 mm Veuillez lire le Guide d'installation pour avoir des informations détaillées sur l'installation du produit. Pour les instructions d'installation complètes, rendez-vous sur [fisherpaykel.com](http://fisherpaykel.com)



**Référence du modèle :**

**RS7621WRUE1, RS7621WLUE1**

**Illustré ici avec :**

Custom Door Panel (stainless steel panel optional)

**Dimensions de l'appareil**

	mm
<b>A</b> Hauteur totale	2134
<b>B</b> Largeur totale	756
<b>C</b> Profondeur totale (sans les panneaux de porte)	610
<b>D</b> Du sol au bas de la porte	102
<b>E</b> Profondeur de la plinthe (sans les panneaux)*	73 - 102
<b>F</b> Hauteur de la plinthe - du châssis	152
<b>G</b> Hauteur minimale du panneau de porte personnalisé	1254
<b>H</b> Hauteur minimale du panneau de tiroir personnalisé	771
<b>I</b> Hauteur de la plinthe	51 - 152
<b>J</b> Largeur minimale du panneau de porte personnalisé	
Simple	756
Double/panneaux multiples	758
<b>K</b> Minimum Largeur de la plinthe - Simple	759

**Dimensions de l'ouverture de la porte/du tiroir**

	mm
<b>L</b> Distance minimale entre la porte** et la paroi adjacente (90°-accès intérieur limité)	119
<b>M</b> Distance minimale entre la porte** et la paroi adjacente (115° - accès intérieur complet)	419
<b>N</b> Profondeur de la porte (ouverte à 90°) mesurée à partir de l'avant de la porte	813
<b>O</b> Profondeur du tiroir mesurée à partir de l'avant de la porte	400

**Dimensions des dégagements**

	mm
Espace libre minimal entre les meubles et le bord du panneau de porte	3
Hauteur totale de la cavité	2134
Largeur totale de la cavité (simple)	762
Largeur totale de la cavité (double)	1525
Profondeur totale minimale (peu profonde) de la cavité lorsque les Intensités sont situés à l'extérieur de la cavité***	635
Profondeur totale minimale (profonde) de la cavité lorsque les Intensités sont situés à l'arrière de la cavité***	650

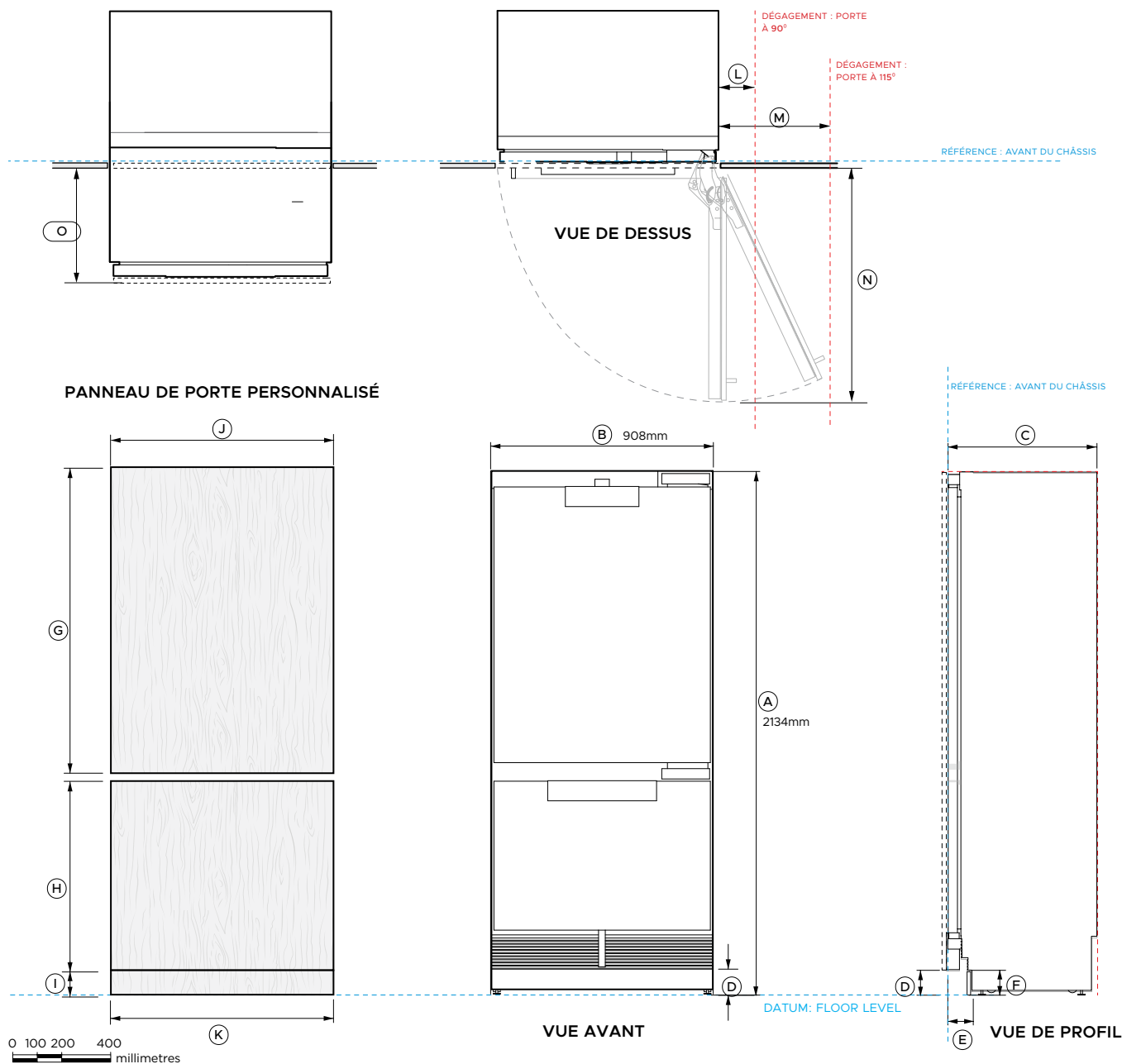
\* Suppose une profondeur de panneau de porte de 19 mm (3/4 po)  
 \*\* Plinthe de panneau de porte en acier inoxydable de 100 mm (315/16 po) disponible.  
 Ajuster la hauteur du panneau de porte en conséquence.

----- INDIQUE UN MEUBLE / DONNÉES PRODUIT

----- INDIQUE LE DÉGAGEMENT DES MEUBLES

----- INDICATES CUTOUT

IMPORTANT : tout au long de ce guide, les dimensions peuvent varier de +/- 2 mm Veuillez lire le Guide d'installation pour avoir des informations détaillées sur l'installation du produit. Pour les instructions d'installation complètes, rendez-vous sur fisherpaykel.com



**Référence du modèle :**

**RS9121WRUVE1, RS9121WLUVE1**

**Illustré ici avec :**

Custom Door Panel (stainless steel panel optional)

Dimensions de l'appareil		mm
<b>A</b>	Hauteur totale	2134
<b>B</b>	Largeur totale	908
<b>C</b>	Profondeur totale (sans les panneaux de porte)	610
<b>D</b>	Du sol au bas de la porte	102
<b>E</b>	Profondeur de la plinthe (sans les panneaux)*	73 - 102
<b>F</b>	Hauteur de la plinthe - du châssis	152
<b>G</b>	Hauteur minimale du panneau de porte personnalisé	1254
<b>H</b>	Hauteur minimale du panneau de tiroir personnalisé	771
<b>I</b>	Hauteur de la plinthe	51 - 152
<b>J</b>	Largeur minimale du panneau de porte personnalisé	
	Simple	908
	Double/panneaux multiples	910
<b>K</b>	Minimum Largeur de la plinthe - Simple	911
Dimensions de l'ouverture de la porte/du tiroir		mm
<b>L</b>	Distance minimale entre la porte** et la paroi adjacente (90° – accès intérieur limité)	119
<b>M</b>	Distance minimale entre la porte** et la paroi adjacente (115° – accès intérieur complet)	527
<b>N</b>	Profondeur de la porte (ouverte à 90°) mesurée à partir de l'avant de la porte	967
<b>O</b>	Profondeur du tiroir mesurée à partir de l'avant de la porte	400

Dimensions des dégagements		mm
	Espace libre minimal entre les meubles et le bord du panneau de porte	3
	Hauteur totale de la cavité	2134
	Largeur totale de la cavité (simple)	914
	Largeur totale de la cavité (double)	1829
	Profondeur totale minimale (peu profonde) de la cavité lorsque les Intensités sont situés à l'extérieur de la cavité***	635
	Profondeur totale minimale (profonde) de la cavité lorsque les Intensités sont situés à l'arrière de la cavité***	650

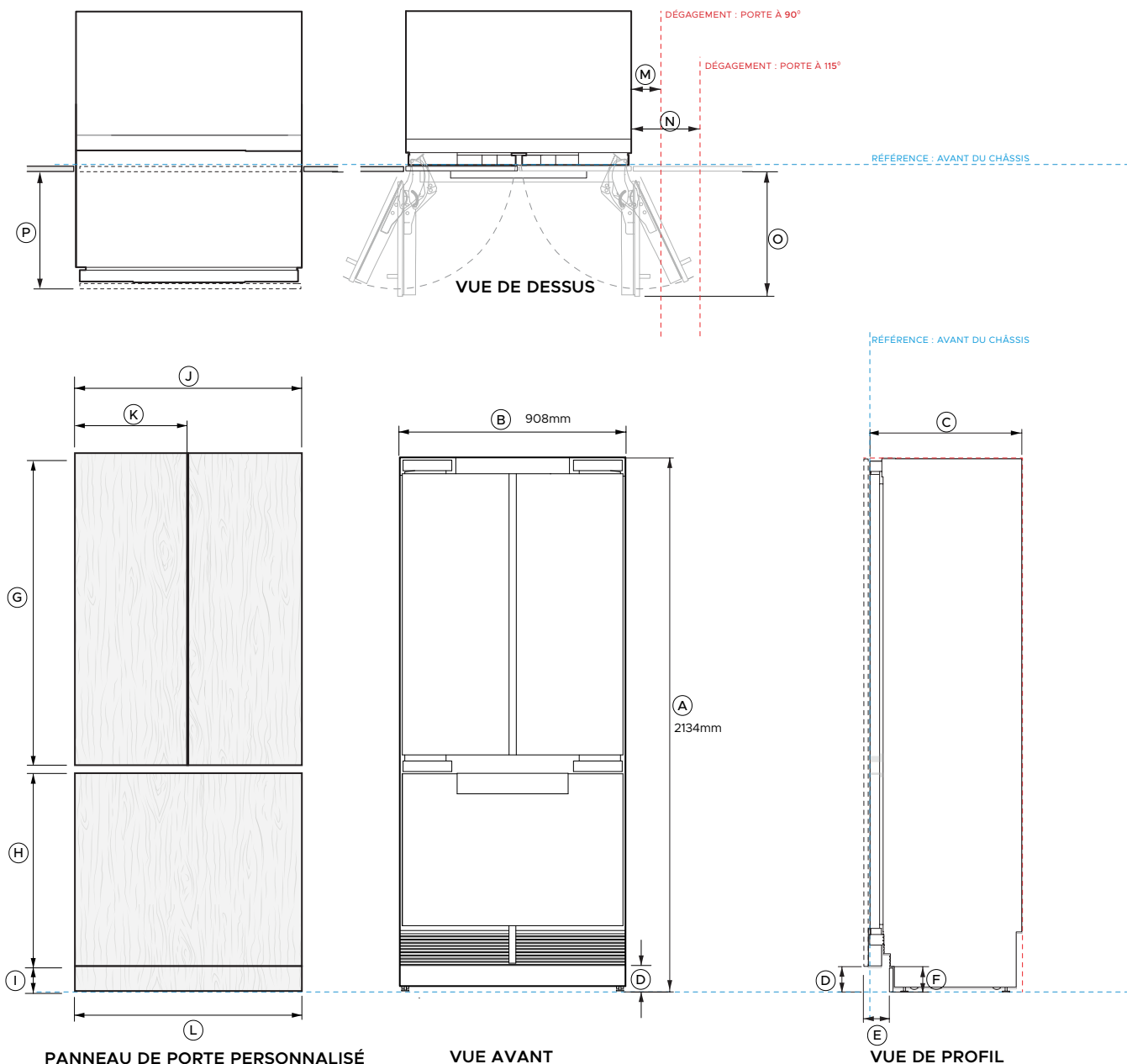
\* Suppose une profondeur de panneau de porte de 19 mm (3/4 po)  
 \*\* Plinthe de panneau de porte en acier inoxydable de 100 mm (315/16 po) disponible.  
 Ajuster la hauteur du panneau de porte en conséquence.

----- INDIQUE UN MEUBLE / DONNÉES PRODUIT

----- INDIQUE LE DÉGAGEMENT DES MEUBLES

----- INDICATES CUTOUT

IMPORTANT : tout au long de ce guide, les dimensions peuvent varier de +/- 2 mm Veuillez lire le Guide d'installation pour avoir des informations détaillées sur l'installation du produit. Pour les instructions d'installation complètes, rendez-vous sur fisherpaykel.com



Référence du modèle : RS9121AUVE1

Illustré ici avec : Custom Door Panel (stainless steel panel optional)

Dimensions de l'appareil		mm
A	Hauteur totale	2134
B	Largeur totale	908
C	Profondeur totale (sans les panneaux de porte)	610
D	Du sol au bas de la porte	102
E	Profondeur de la plinthe (sans les panneaux)*	73 - 102
F	Hauteur de la plinthe - du châssis	152
G	Minimum Hauteur du panneau de porte du réfrigérateur	1254
H	Hauteur minimale du panneau de tiroir personnalisé	771
I	Hauteur de la plinthe	51 - 152
J	M Largeur minimale du panneau de tiroir personnalisé	
	Simple	908
	Double/panneaux multiples	910
K	Largeur minimale du panneau de porte personnalisés	
	Simple	452
	Double/panneaux multiples	453
L	Minimum Largeur de la plinthe - Simple	911
Dimensions de l'ouverture de la porte/du tiroir		mm
M	Distance minimale entre la porte** et la paroi adjacente (90° - accès intérieur limité)	119
N	Distance minimale entre la porte** et la paroi adjacente (115° - accès intérieur complet)	311
O	Profondeur de la porte (ouverte à 90°) mesurée à partir de l'avant de la porte	575
P	Profondeur du tiroir mesurée à partir de l'avant de la porte	400

Dimensions des dégagements		mm
Espace libre minimal entre les meubles et le bord du panneau de porte		3
Hauteur totale de la cavité		2134
Largeur totale de la cavité (simple)		914
Largeur totale de la cavité (double)		1829
Profondeur totale minimale (peu profonde) de la cavité lorsque les Intensités sont situés à l'extérieur de la cavité***		635
Profondeur totale minimale (profonde) de la cavité lorsque les Intensités sont situés à l'arrière de la cavité***		650

\* Suppose une profondeur de panneau de porte de 19 mm (3/4 po)  
 \*\* Plinthe de panneau de porte en acier inoxydable de 100 mm (315/16 po) disponible.  
 Ajuster la hauteur du panneau de porte en conséquence.

--- INDICATES CUTOUT

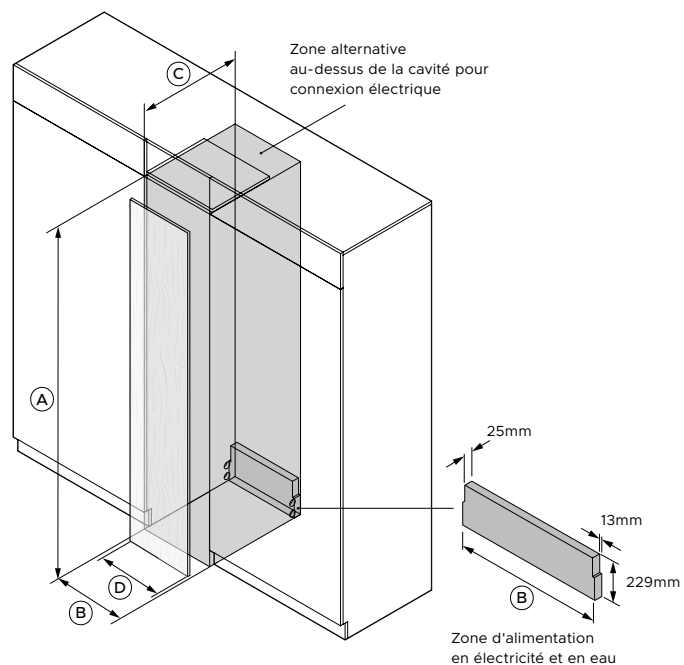
IMPORTANT : tout au long de ce guide, les dimensions peuvent varier de +/- 2 mm Veuillez lire le Guide d'installation pour avoir des informations détaillées sur l'installation du produit. Pour les instructions d'installation complètes, rendez-vous sur fisherpaykel.com



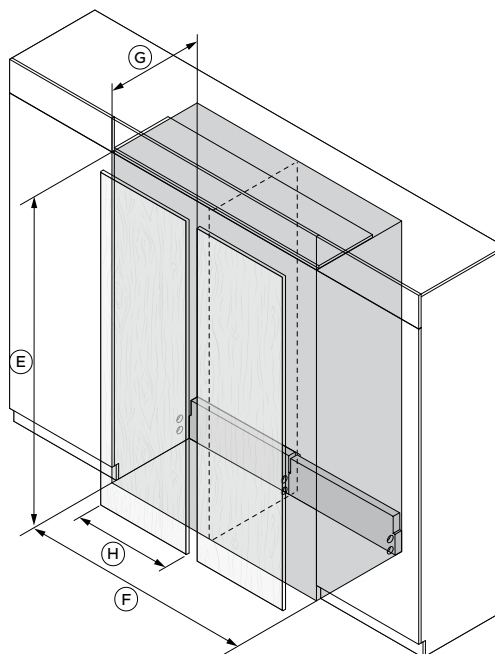
## PLANIFICATION

# GUIDE DES CARACTÉRISTIQUES TECHNIQUES | DIMENSIONS DE LA CAVITÉ

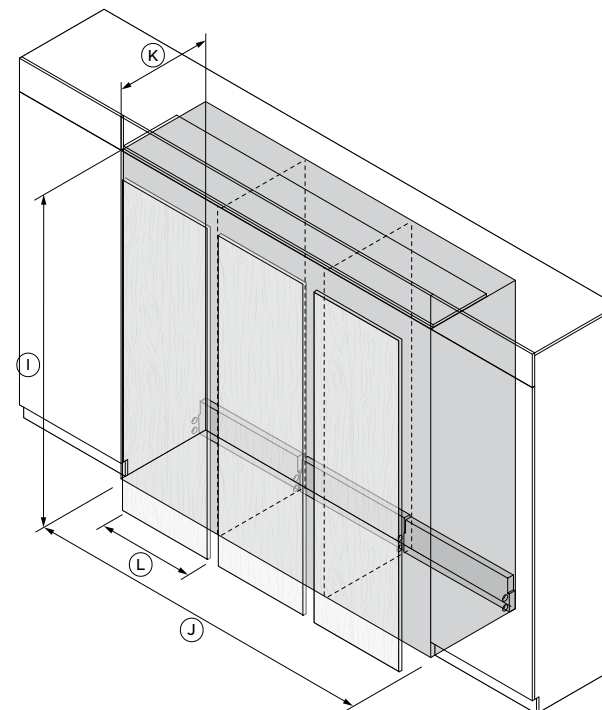
## SIMPLE INSTALLATION



## DOUBLE INSTALLATION



## TRIPLE INSTALLATION



DIMENSIONS DES CAVITÉS SIMPLES	46cm	61cm	76cm	91cm
	mm	mm	mm	mm
<b>A</b> Hauteur totale de la cavité	2134	2134	2134	2134
<b>B</b> Largeur totale de la cavité	457	609	762	914
<b>C</b> Profondeur totale minimale de la cavité* (Intensités situés à l'arrière de la cavité)	650	650	650	650
Profondeur totale minimale de la cavité* (Intensités situés à l'extérieur de la cavité)	635	635	635	635
<b>D</b> Largeurs des panneaux de porte sur mesure**	451	603	756	908 (RS9121W) 452.5 (RS9121A)

DIMENSIONS DE LA CAVITÉ POUR DOUBLE INSTALLATION	46cm	61cm	76cm	91cm
	mm	mm	mm	mm
<b>E</b> Hauteur totale de la cavité	2134	2134	2134	2134
<b>F</b> Largeur totale de la cavité	915	1219	1525	1829
<b>G</b> Profondeur totale minimale de la cavité* (Intensités situés à l'arrière de la cavité)	650	650	650	650
Profondeur totale minimale de la cavité* (Intensités situés à l'extérieur de la cavité)	635	635	635	635
<b>H</b> Largeurs des panneaux de porte sur mesure**	453	605	758	910 (RS9121W) 453.5 (RS9121A)

DIMENSIONS DE LA CAVITÉ POUR TRIPLE INSTALLATION	46cm	61cm	76cm
	mm	mm	mm
<b>I</b> Hauteur totale de la cavité	2134	2134	2134
<b>J</b> Largeur totale de la cavité	1371	1829	2286
<b>K</b> Profondeur totale minimale de la cavité* (Intensités situés à l'arrière de la cavité)	650	650	650
Profondeur totale minimale de la cavité* (Intensités situés à l'extérieur de la cavité)	635	635	635
<b>L</b> Largeurs des panneaux de porte sur mesure**	453	605	758

\* Un espace minimum de 3 mm est requis entre les panneaux personnalisés et les meubles adjacents. Si vous superposez des panneaux pour masquer la cale d'espacement, prévoyez une largeur de panneau plus grande. \*\* La profondeur de la cavité suppose des panneaux de 19 mm d'épaisseur. Si vous superposez des panneaux pour masquer la cale d'espacement, prévoyez une largeur de panneau plus grande.

REMARQUE : Un retour avec habillage de 102 mm est nécessaire pour les meubles encadrés de type réfrigérateur. Le nombre maximum d'appareils par cavité est de trois.

Les modèles présentés dans ce guide de planification peuvent ne pas être disponibles sur tous les marchés et sont susceptibles d'être modifiés à tout moment. Les caractéristiques techniques des produits peuvent varier par rapport à celles présentées. Ce guide de planification ne doit pas être utilisé comme guide d'installation pour quelque produit que ce soit. Des informations complémentaires sont nécessaires pour installer correctement et en toute sécurité les produits présentés ici. Des conseils d'installation spécifiques seront disponibles sur notre site web [fisherpaykel.com](http://fisherpaykel.com).

## DÉGAGEMENTS DES PORTES

### 46cm MODÈLE

90° AVEC ACCÈS INTÉRIEUR **mm**

**A** Space libre pour la poignée 119

**B** Profondeur du dégagement de la porte 508

115° AVEC ACCÈS INTÉRIEUR

**C** Space libre pour la poignée 292

### 61cm MODÈLES

90° AVEC ACCÈS INTÉRIEUR **mm**

**A** Space libre pour la poignée 119

**B** Profondeur du dégagement de la porte 660

115° AVEC ACCÈS INTÉRIEUR

**C** Space libre pour la poignée 356

### 76cm MODÈLES

90° AVEC ACCÈS INTÉRIEUR **mm**

**A** Space libre pour la poignée 119

**B** Profondeur du dégagement de la porte 813

115° AVEC ACCÈS INTÉRIEUR

**C** Space libre pour la poignée 419

### 91cm REFRIGERATOR CONGÉLATEUR

90° AVEC ACCÈS INTÉRIEUR **mm**

**A** Space libre pour la poignée 119

**B** Profondeur du dégagement de la porte 967

115° AVEC ACCÈS INTÉRIEUR

**C** Space libre pour la poignée 527

### 91cm RÉFRIGÉRATEUR COMBINÉ À PORTE FRANÇAISE

90° AVEC ACCÈS INTÉRIEUR **mm**

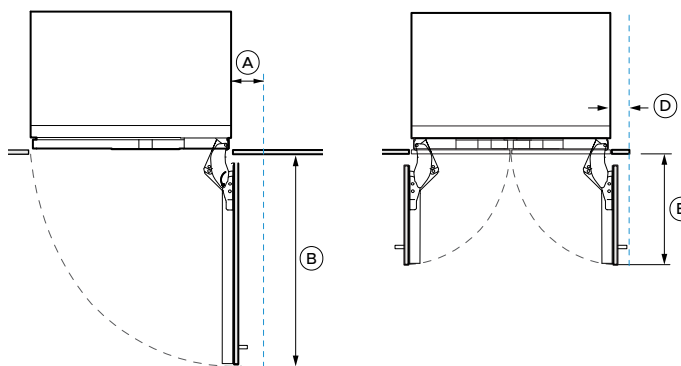
**D** Space libre pour la poignée 119

**E** Profondeur du dégagement de la porte 575

115° AVEC ACCÈS INTÉRIEUR

**F** Space libre pour la poignée 311

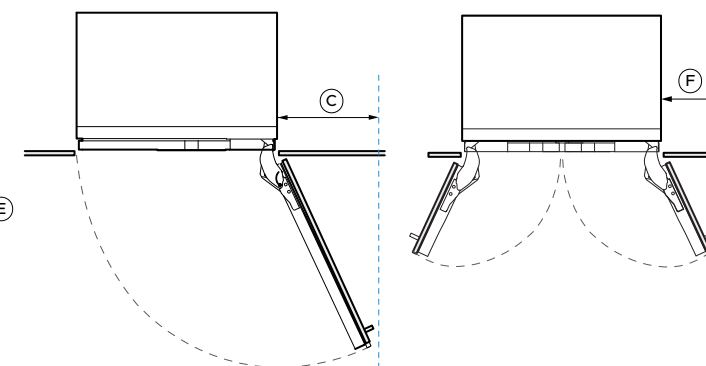
## 90° AVEC ACCÈS INTÉRIEUR



Utiliser la broche de limitation de la charnière pour restreindre l'ouverture de porte à 90° si nécessaire

Les dimensions minimales indiquées correspondent à une profondeur de poignée de 41 mm. Les détails sur mesure du panneau de porte et de la poignée doivent être pris en compte.

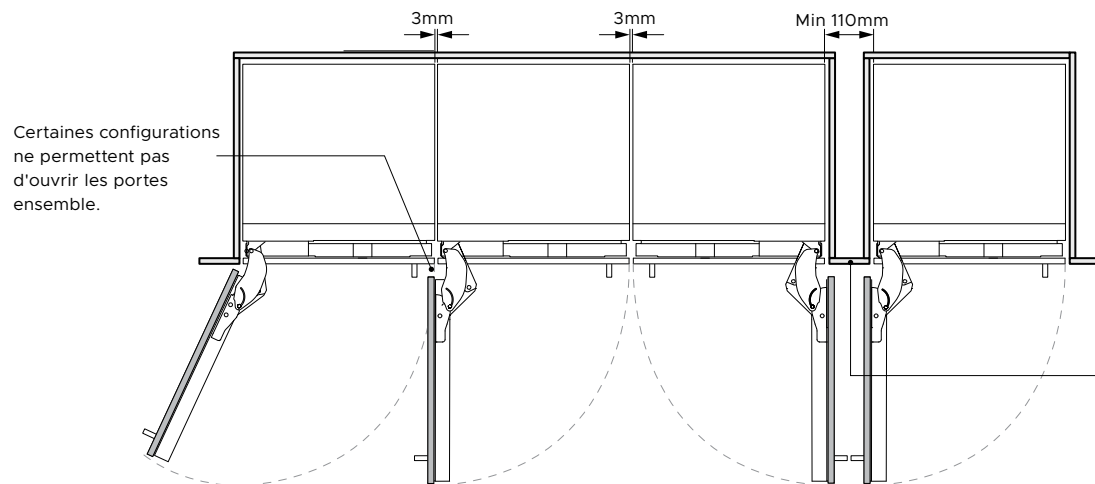
## 115° AVEC ACCÈS INTÉRIEUR



Ouverture de porte à 115° – accès intérieur complet

Les dimensions minimales indiquées correspondent à une profondeur de poignée de 41 mm. Les détails sur mesure du panneau de porte et de la poignée doivent être pris en compte.

## INSTALLATIONS MULTIPLES



Certaines configurations ne permettent pas d'ouvrir les portes ensemble.

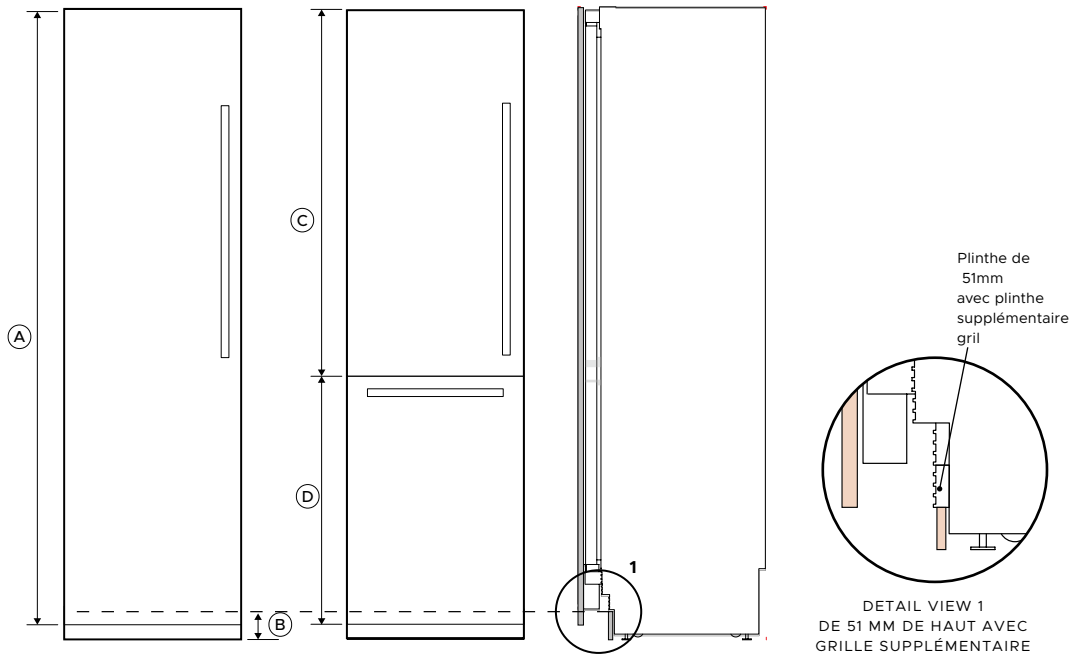
Un espace est nécessaire si les portes se heurtent lorsqu'elles sont ouvertes. Si l'espace est inférieur à 110 mm, il n'est possible d'ouvrir qu'une seule porte à la fois selon le type de poignée.

# GUIDE DES CARACTÉRISTIQUES TECHNIQUES | PLINTHES ET PANNEAUX - OPTIONS BASSE ET HAUTE

## PLINTHE DE 51 MM AVEC OPTIONS DE PANNEAU ÉLARGI

La hauteur standard de la plinthe est de 102 mm et la hauteur standard du panneau est de 2 029 mm.

Pour les réfrigérateurs combinés, la hauteur standard de la plinthe est de 102 mm et la hauteur du panneau de tiroir est de 771 mm. Pour les portes simples, on peut obtenir une plinthe de 51 mm de haut en installant un panneau de 2 080 mmdoté d'une grille supplémentaire.



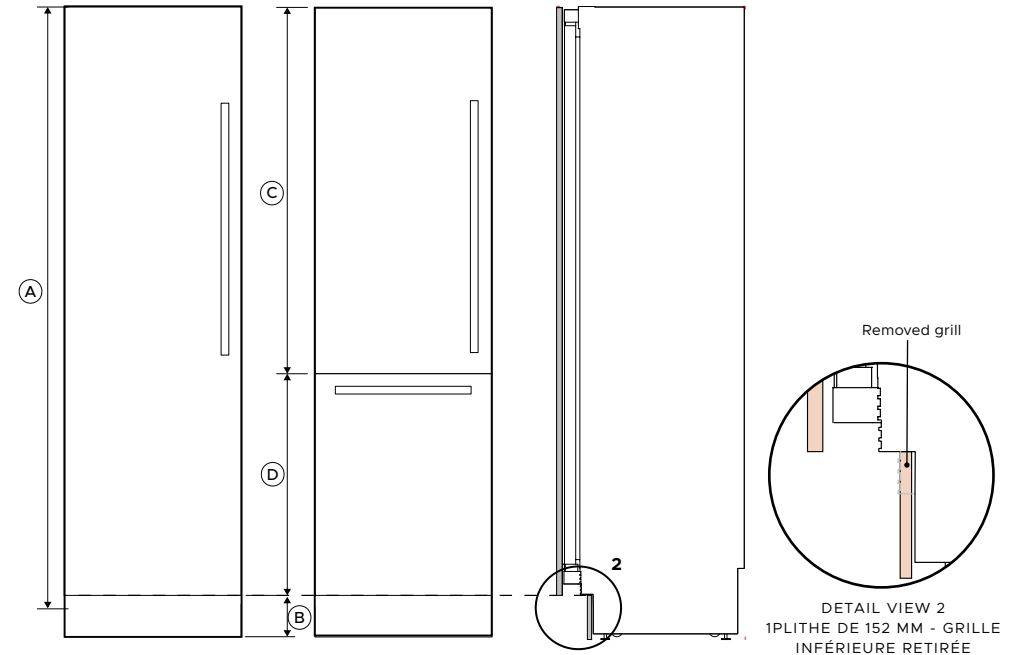
### NIVEAU DU SOL - PANNEAU ET PLINTHE BASSE

	mm
<b>A</b> Hauteur du panneau - porte simple	2080
<b>B</b> Hauteur de plinthe	51
<b>C</b> Hauteur de porte	1254
<b>D</b> Hauteur du tiroir	822

## PLINTHE DE 152 MM AVEC OPTIONS DE PANNEAU RÉTRÉCI

La hauteur standard de la plinthe est de 102 mm et la hauteur standard du panneau est de 2 029 mm.

Pour les réfrigérateurs combinés, la hauteur standard de la plinthe est de 102 mm et la hauteur du panneau de tiroir est de 771 mm. Pour les portes simples, on peut obtenir une plinthe de 51 mm de haut en installant un panneau de 1 978 mmdoté d'une grille supplémentaire.



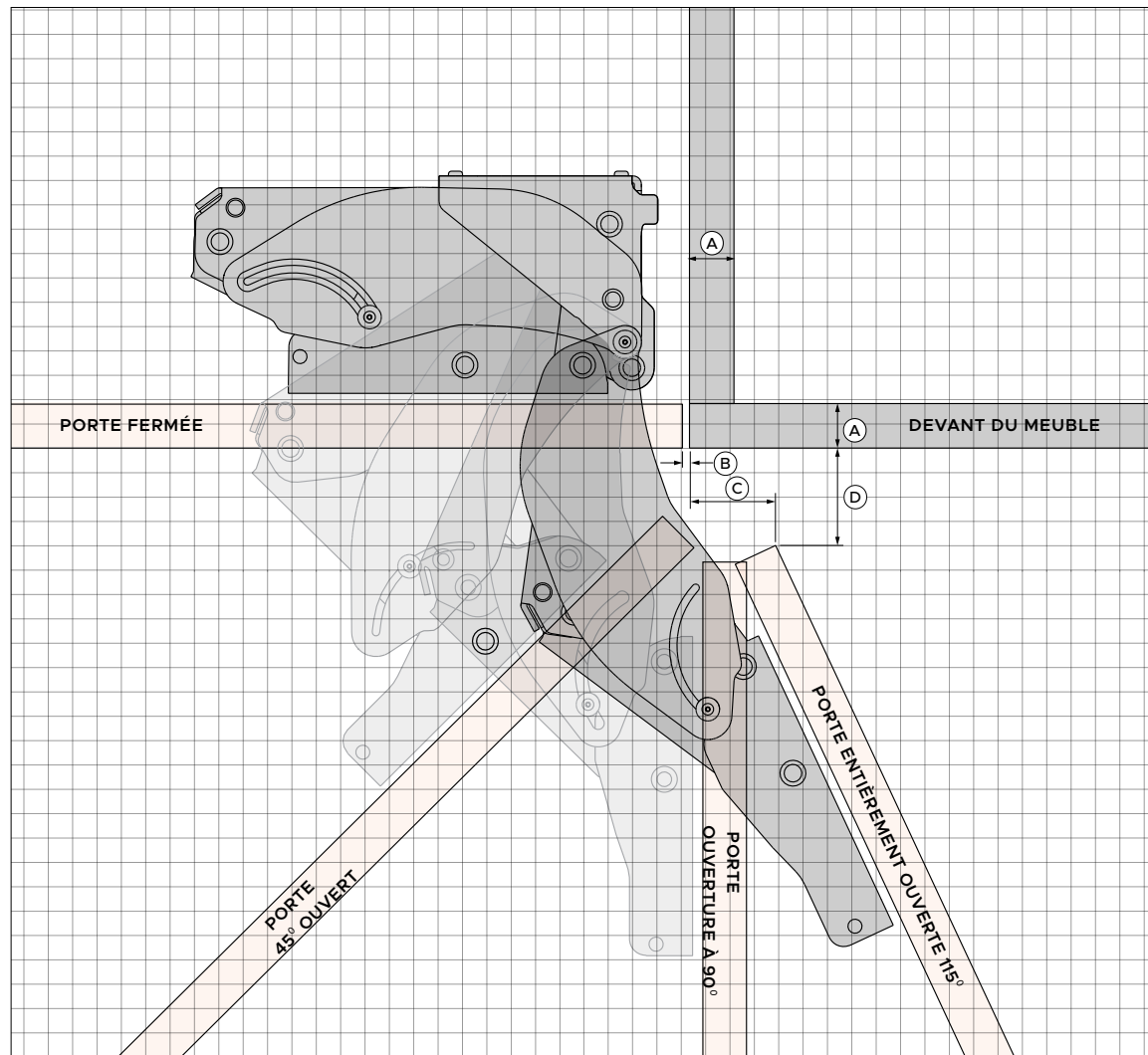
### AU-DESSUS DU SOL - PANNEAU ET PLINTHE HAUTE

	mm
<b>A</b> Hauteur du panneau - porte simple	1978
<b>B</b> Hauteur de plinthe	152
<b>C</b> Hauteur de porte	1254
<b>D</b> Hauteur du tiroir	721

Les modèles présentés dans ce guide de planification peuvent ne pas être disponibles sur tous les marchés et sont susceptibles d'être modifiés à tout moment. Les caractéristiques techniques des produits peuvent varier par rapport à celles présentées. Ce guide de planification ne doit pas être utilisé comme guide d'installation pour quelque produit que ce soit. Des informations complémentaires sont nécessaires pour installer correctement et en toute sécurité les produits présentés ici. Des conseils d'installation spécifiques seront disponibles sur notre site web [fisherpaykel.com](http://fisherpaykel.com).

## ARTICULATION DE LA CHARNIÈRE

## CARACTÉRISTIQUES TECHNIQUES DU PRODUIT | ARTICULATION DE LA CHARNIÈRE



1 CARRÉ = 10 mm

VUE DE DESSUS

### CHARNIÈRE DE PORTE - HETTICH K05

Les modèles avec charnière à gauche sont une version en miroir de celle montrée.

### PANNEAU AVANT PERSONNALISÉ

- A Épaisseur du panneau : 19 mm.
- B Espace entre la porte et le meuble adjacent : Min 3 mm
- C Espace entre le côté de l'armoire et la porte ouverte à 115°:36 mm
- D Espace entre le meuble adjacent et la porte à 115°: 42 mm

### LIMITES DE POIDS

MODÈLES À PANNEAU SIMPLE	POIDS MAXIMAL
RS462	Max 20kg
RS612	Max 25kg
RS612 Wine cabinet	Max 8kg
RS762	Max 30kg

REFRIGERATOR CONGÉLATEUR MODÈLES	POIDS MAXIMAL
RS612 Panneau supérieur	Max 15kg
RS612 Panneau inférieur	Max 9kg
RS762 Panneau supérieur	Max 18kg
RS762 Panneau inférieur	Max 11kg
RS9121W Panneau supérieur	Max 21kg
RS9121W Panneau inférieur	Max 13.5kg

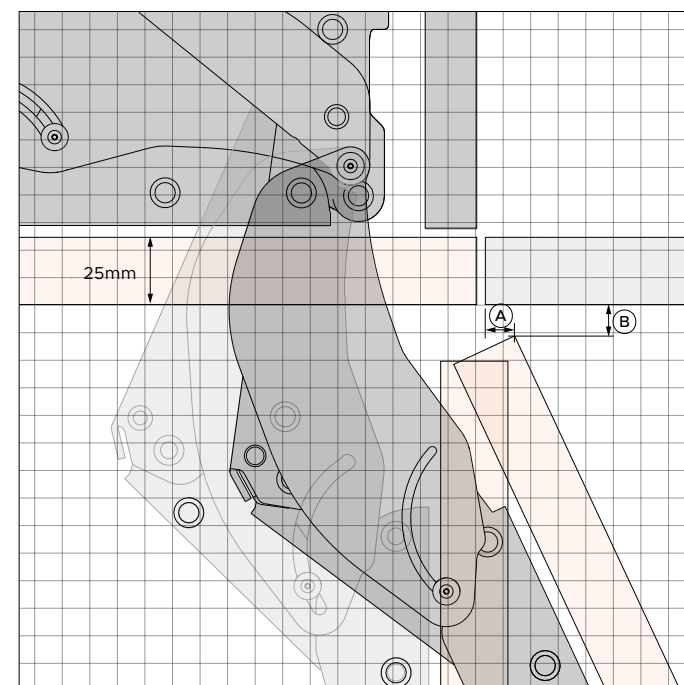
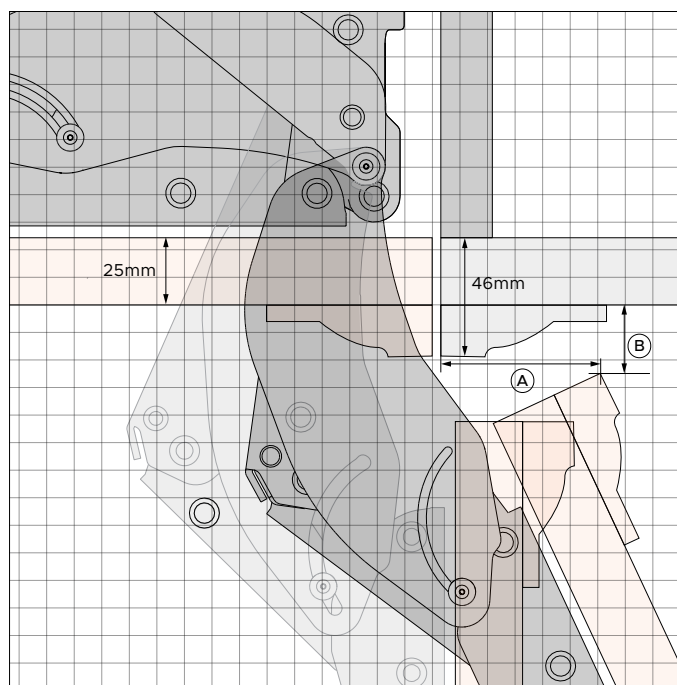
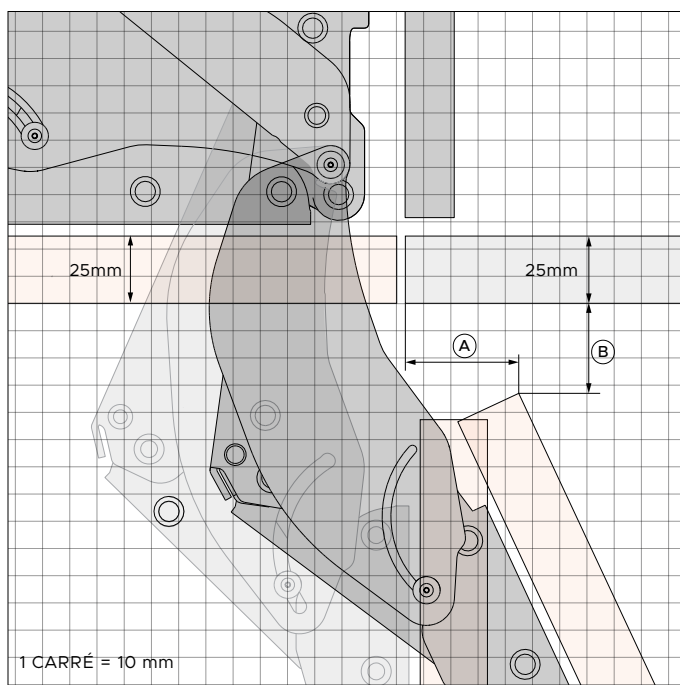
RÉFRIGÉRATEUR COMBINÉ À PORTES FRANÇAISES	POIDS MAXIMAL
RS9121A Panneau supérieur	Max 21kg
RS9121A Panneau supérieur	Max 21kg
RS9121A Panneau inférieur	Max 13.5kg

Note: Door weight includes handle.

Les modèles présentés dans ce guide de planification peuvent ne pas être disponibles sur tous les marchés et sont susceptibles d'être modifiés à tout moment. Les caractéristiques techniques des produits peuvent varier par rapport à celles présentées. Ce guide de planification ne doit pas être utilisé comme guide d'installation pour quelque produit que ce soit. Des informations complémentaires sont nécessaires pour installer correctement et en toute sécurité les produits présentés ici. Des conseils d'installation spécifiques seront disponibles sur notre site web [fisherpaykel.com](http://fisherpaykel.com).

**ASSISTANCE**

Pour obtenir de l'aide supplémentaire pour la planification de la conception et l'installation, veuillez contacter l'équipe d'assistance à la conception de Fisher & Paykel.  
designsupport@fisherpaykel.com



**PANNEAU DE PORTE DE 25 MM**

- A** Distance entre le bord de la porte et le côté du meuble : 42 mm
- B** Espace entre l'angle de la porte et le meuble adjacent : 34 mm

**PANNEAU DE PORTE DE 25 MM AVEC ENCADREMENT DE 19 MM**

- A** Distance entre le bord de la porte et le côté du meuble : 60 mm
- B** Espace entre l'angle de la porte et le meuble adjacent : 26 mm

**2 PANNEAU DE PORTE SUPERPOSÉ DE 25 MM**

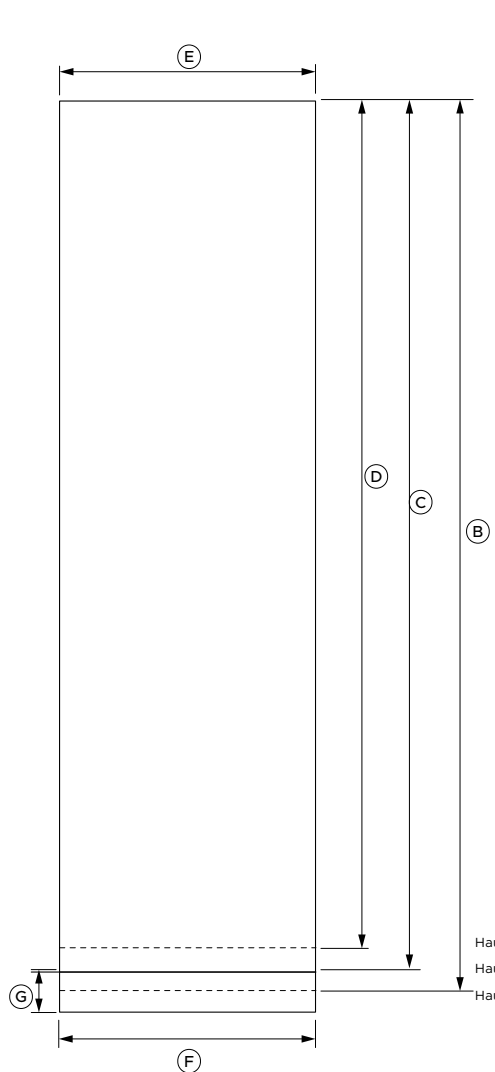
- A** Distance entre le bord de la porte et le côté du meuble : 14 mm
- B** Espace entre l'angle de la porte et le meuble adjacent : 12 mm

REMARQUE : La largeur des panneaux doit être ajustée.

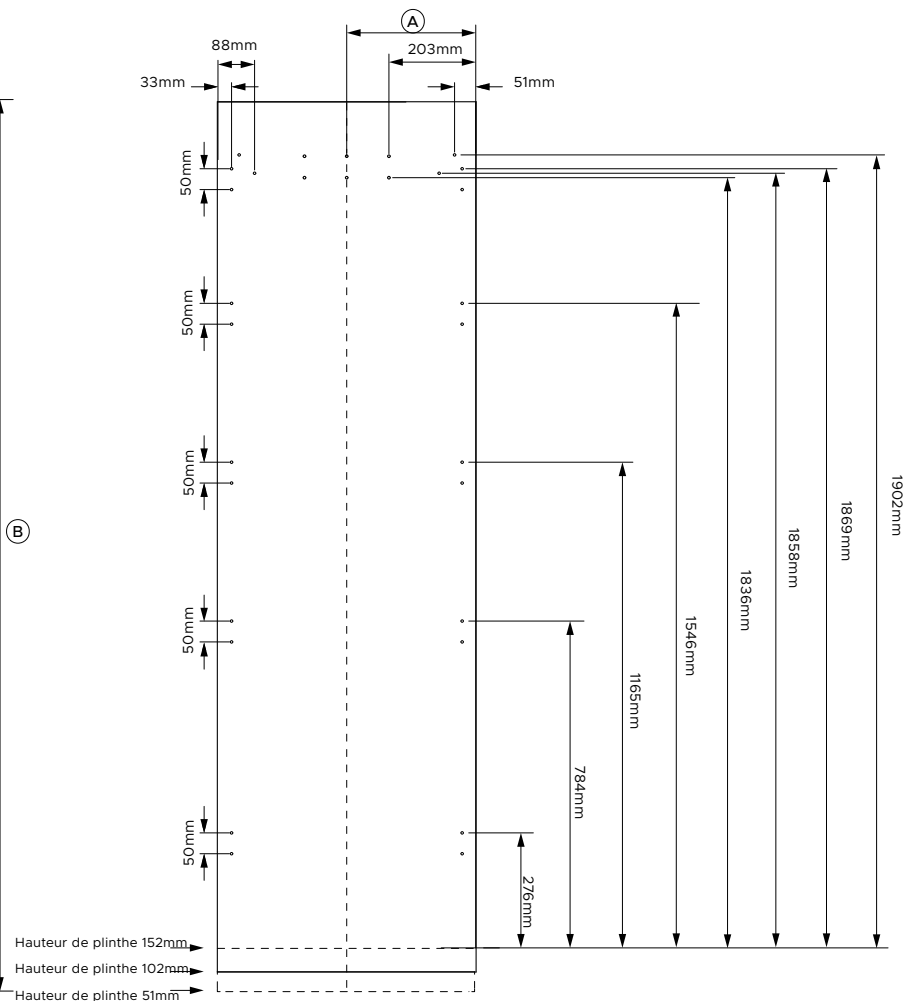
## PRÉPARATION DU PANNEAU DE PORTE PERSONNALISÉ



**DIMENSIONS DU PANNEAU**



**TROUS DE MONTAGE**



**Référence du modèle :**

**MODÈLES à porte simple**  
 RS6121SRHE1, RS6121SLHE1, RS6121FRJE1, RS6121FLJE1  
 RS7621SRHE1, RS7621SLHE1, RS7621FRJE1, RS7621FLJE1

Dimensions du panneau personnalisé		mm
<b>A</b>	Axe central du panneau	
	RS6121 Panneau de porte simple	301.5
	RS6121 Des panneaux doubles/multiples	302.5
	RS7621 Panneau de porte simple	378
	RS7621 Panneau de porte simple	379
<b>B</b>	Hauteur du panneau de porte (standard 4 po du sol)	2029
<b>C</b>	Hauteur du panneau de porte* (standard 2 po du sol)	2080
<b>D</b>	Hauteur du panneau de porte* (standard 6 po du sol)	1978
<b>E</b>	RS6121 Largeur du panneau de porte simple	603
	RS6121 Largeur des panneaux doubles/multiples	605
	RS7121 Largeur du panneau de porte simple	756
	RS7121 Largeur des panneaux doubles/multiples	758
<b>F</b>	RS6121 Largeur de la plinthe	606
	RS7621 Largeur de la plinthe	759
<b>G</b>	Hauteur de plinthe**	51-152
	Épaisseur du panneau	min 19

**Dimensions des dégagements\***

Dimensions des dégagements*		mm
Espace libre minimal entre les meubles et le bord du panneau de porte		3

\*Take into account non-standard panel heights when drilling Trous de montage.

\*\*La hauteur de la plinthe peut varier en fonction de la hauteur du panneau et de la ventilation.

L'épaisseur du panneau de porte personnalisé peut varier à condition que les vis ne pénètrent pas au-delà de la profondeur totale du panneau de porte.

----- INDIQUE UN MEUBLE / DONNÉES PRODUIT

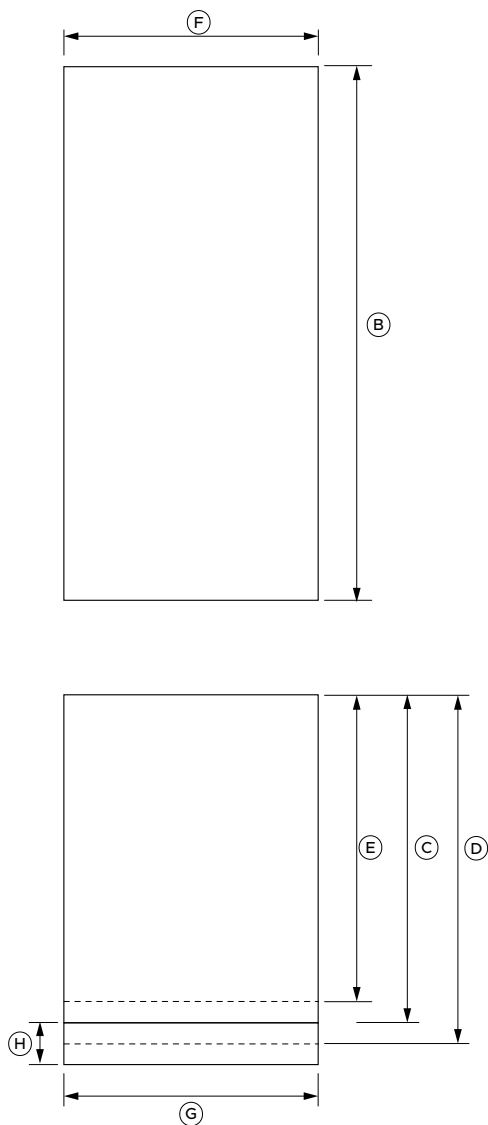
----- INDIQUE LE DÉGAGEMENT DES MEUBLES

----- INDICATES CUTOUT

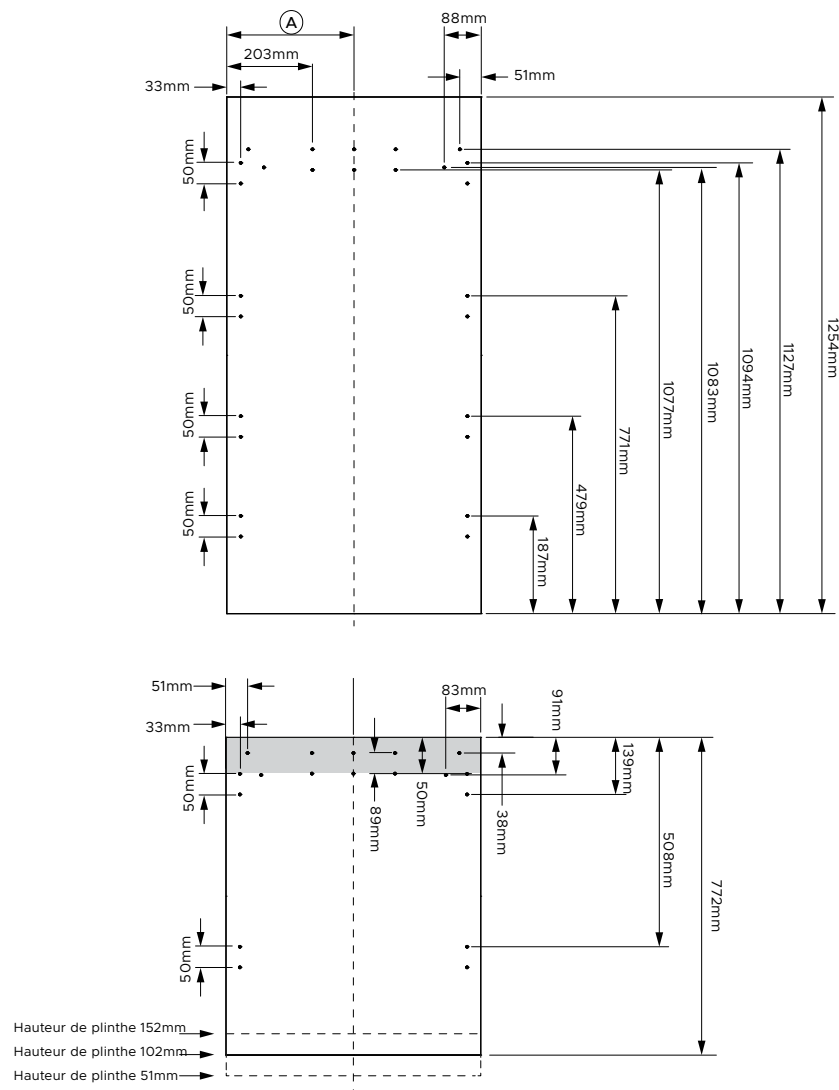
**IMPORTANT :** tout au long de ce guide, les dimensions peuvent varier de +/- 2 mm. Veuillez lire le Guide d'installation pour avoir des informations détaillées sur l'installation du produit. Pour les instructions d'installation complètes, rendez-vous sur [fisherpaykel.com](http://fisherpaykel.com)



**DIMENSIONS DU PANNEAU**



**TROUS DE MONTAGE**



**Référence du modèle :**

RS6121WRUE1, RS6121WLUE1, RS7621WRUE1, RS7621WLUE1,  
RS9121WRUVE1, RS9121WLUE1

**Dimensions du panneau personnalisé** **mm**

<b>A</b> Axe central du panneau	
RS6121W Panneau de porte simple	301.5
RS6121W Panneaux doubles/multiples	302.5
RS7621W Panneau de porte simple	378
RS7621W Panneaux doubles/multiples	379
RS9121W Panneau de porte simple	454
RS9121W Panneaux doubles/multiples	455
<b>B</b> Hauteur du panneau de porte du réfrigérateur	1254
<b>C</b> Hauteur du panneau de tiroir (102mm du sol)	772
<b>D</b> Hauteur du panneau de tiroir (51mm du sol)*	822
<b>E</b> Hauteur du panneau de tiroir (152mm du sol)*	721
<b>F</b> RS6121 Largeur du panneau de porte simple	603
RS6121 Largeur des panneaux doubles/multiples	605
RS7621 Largeur du panneau de porte simple	756
RS7621 Largeur des panneaux doubles/multiples	758
RS9121W Largeur du panneau de porte simple	908
RS9121W Largeur des panneaux doubles/multiples	910
<b>G</b> RS6121 Largeur de la plinthe	606
RS7621 Largeur de la plinthe	759
RS9121 Largeur de la plinthe	911
<b>H</b> Hauteur de plinthe**	51-152
Épaisseur du panneau	min 19

**Dimensions des dégagements\*** **mm**

Espace libre minimal entre les meubles et le bord du panneau de porte 3

\*Take into account non-standard panel heights when drilling Trous de montage.

\*\*La hauteur de la plinthe peut varier en fonction de la hauteur du panneau et de la ventilation.

L'épaisseur du panneau de porte personnalisé peut varier à condition que les vis ne pénètrent pas au-delà de la profondeur totale du panneau de porte.

----- INDIQUE UN MEUBLE / DONNÉES PRODUIT

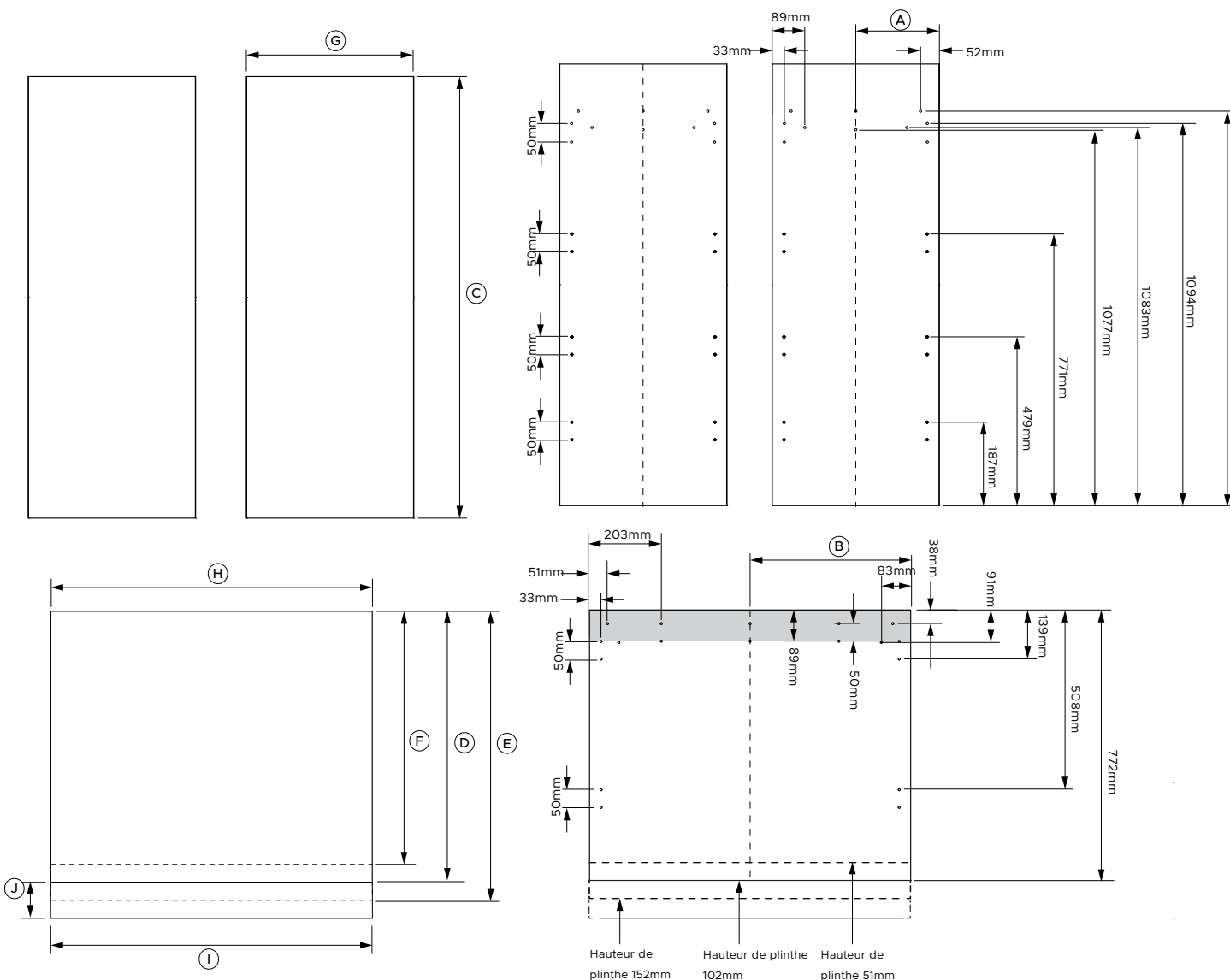
----- INDIQUE LE DÉGAGEMENT DES MEUBLES

----- INDICATES CUTOUT

**IMPORTANT :** tout au long de ce guide, les dimensions peuvent varier de +/- 2 mm. Veuillez lire le Guide d'installation pour avoir des informations détaillées sur l'installation du produit. Pour les instructions d'installation complètes, rendez-vous sur [fisherpaykel.com](http://fisherpaykel.com)

**DIMENSIONS DU PANNEAU**

**TROUS DE MONTAGE**



Référence du modèle :

RS9121AUV1

Dimensions du panneau personnalisé	mm
A Axe central du panneau - Panneau de porte simple	226
Axe central du panneau - Panneaux doubles/multiples	226.75
B Axe central du panneau - Panneau de porte simple	454
Axe central du panneau - Panneaux doubles/multiples	455
C Hauteur du panneau de porte du réfrigérateur	1254
D Hauteur du panneau de tiroir (102mm du sol)	772
E Hauteur du panneau de tiroir (51mm du sol)*	822
F Hauteur du panneau de tiroir (152mm du sol)*	721
G Largeur du panneau de porte simple	452.5
H Largeur des panneaux doubles/multiples	453.5
I Largeur du panneau de tiroir simple	908
Largeur du panneau de tiroir double/triple	910
J Largeur de la plinthe	911
K Hauteur de plinthe**	51-152
Épaisseur du panneau	min 19

**Dimensions des dégagements\***

	mm
Espace libre minimal entre les meubles et le bord du panneau de porte	3

\*Take into account non-standard panel heights when drilling Trous de montage.

\*\*La hauteur de la plinthe peut varier en fonction de la hauteur du panneau et de la ventilation.

L'épaisseur du panneau de porte personnalisé peut varier à condition que les vis ne pénètrent pas au-delà de la profondeur totale du panneau de porte.

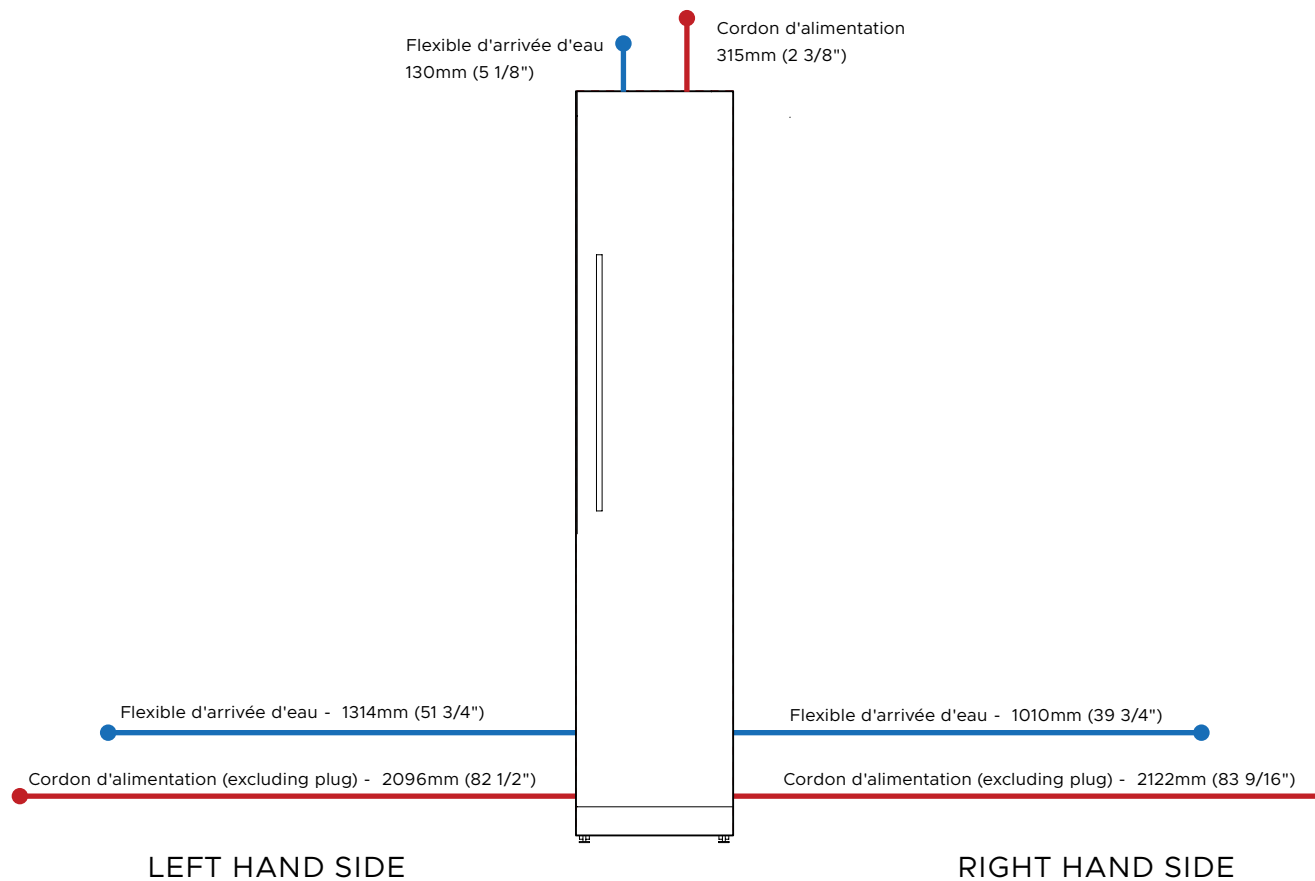
----- INDIQUE UN MEUBLE / DONNÉES PRODUIT

----- INDIQUE LE DÉGAGEMENT DES MEUBLES

----- INDICATES CUTOUT

IMPORTANT : tout au long de ce guide, les dimensions peuvent varier de +/- 2 mm. Veuillez lire le Guide d'Installation pour avoir des informations détaillées sur l'installation du produit. Pour les instructions d'installation complètes, rendez-vous sur [fisherpaykel.com](http://fisherpaykel.com)

## COMMODITÉS



**CIRCUIT ÉLECTRIQUE CARACTÉRISTIQUES TECHNIQUES**

**Modèle Number**

RS4621FRJE1, RS4621FLJE1

**Circuit électrique**

Alimentation	230 V, 50 Hz
Intensité	10 A

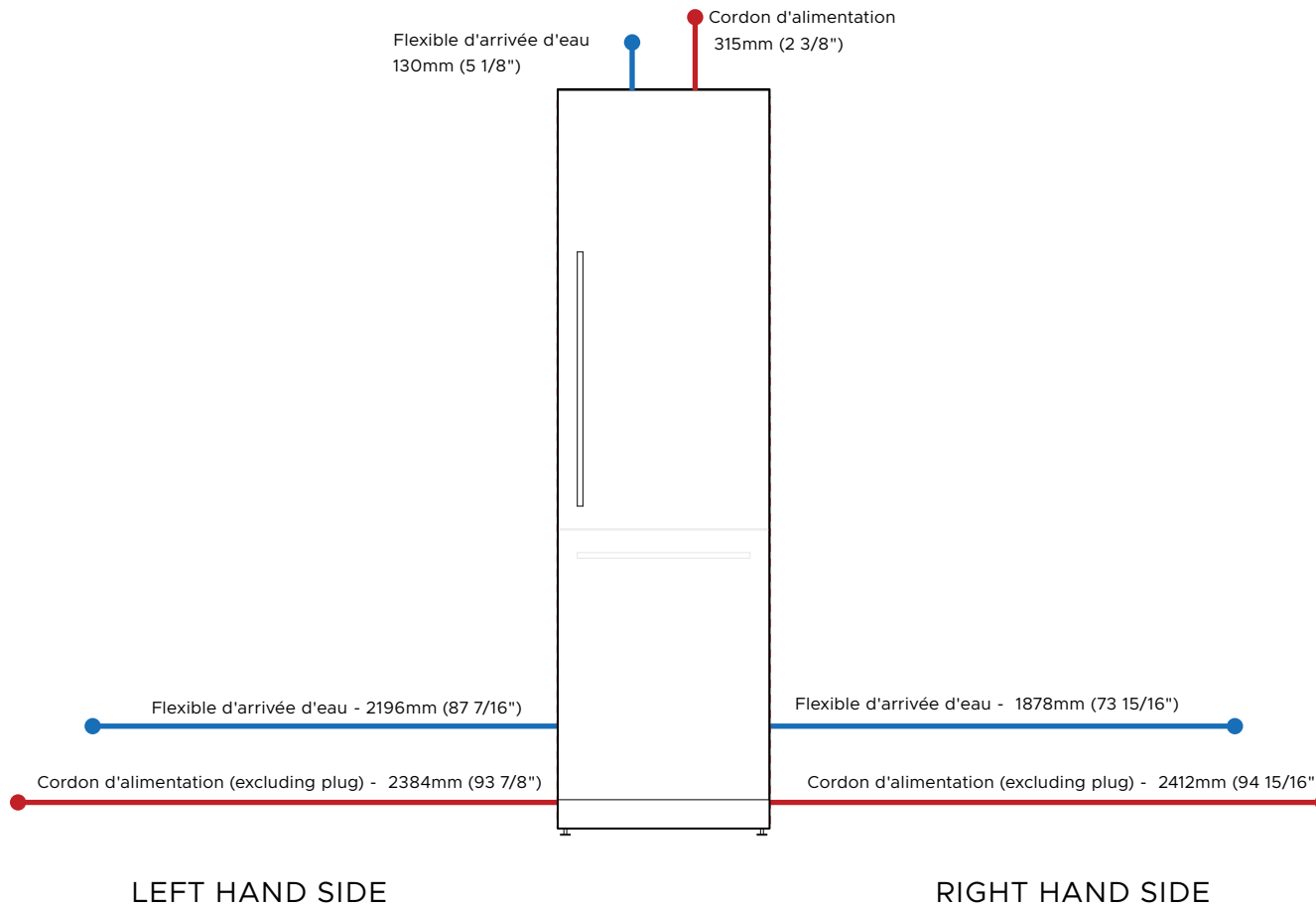
**Plomberie**

Alimentation	AU/NZ 1/2 po (12,7 mm) acier inoxydable tressé avec adaptateur de tuyau
	GB/EU/CN 3/4 po (19 mm) acier inoxydable tressé avec adaptateur de tuyau
Pression	min 150 kPa (22 psi) max 827 kPa (120 psi) @ 20°C (68F)

REMARQUE : Les connexions peuvent se trouver dans un meuble adjacent de chaque côté du réfrigérateur.

- INDIQUE UN MEUBLE / DONNÉES PRODUIT
- INDIQUE LE DÉGAGEMENT DES MEUBLES
- INDICATES CUTOUT

IMPORTANT : tout au long de ce guide, les dimensions peuvent varier de +/- 2 mm Veuillez lire le Guide d'installation pour avoir des informations détaillées sur l'installation du produit. Pour les instructions d'installation complètes, rendez-vous sur fisherpaykel.com



**CIRCUIT ÉLECTRIQUE CARACTÉRISTIQUES TECHNIQUES**

**Modèle Number**

RS6121SRHE1, RS6121SLHE1, RS6121FRJE1, RS6121FLJE1, RS6121WRUE1, RS6121WLUE1, RS6121VL2K1, RS6121VR2K1

**Circuit électrique**

Alimentation 230 V, 50 Hz

Intensité 10 A

**Plomberie**

Alimentation AU/NZ 1/2 po (12,7 mm) acier inoxydable tressé avec adaptateur de tuyau

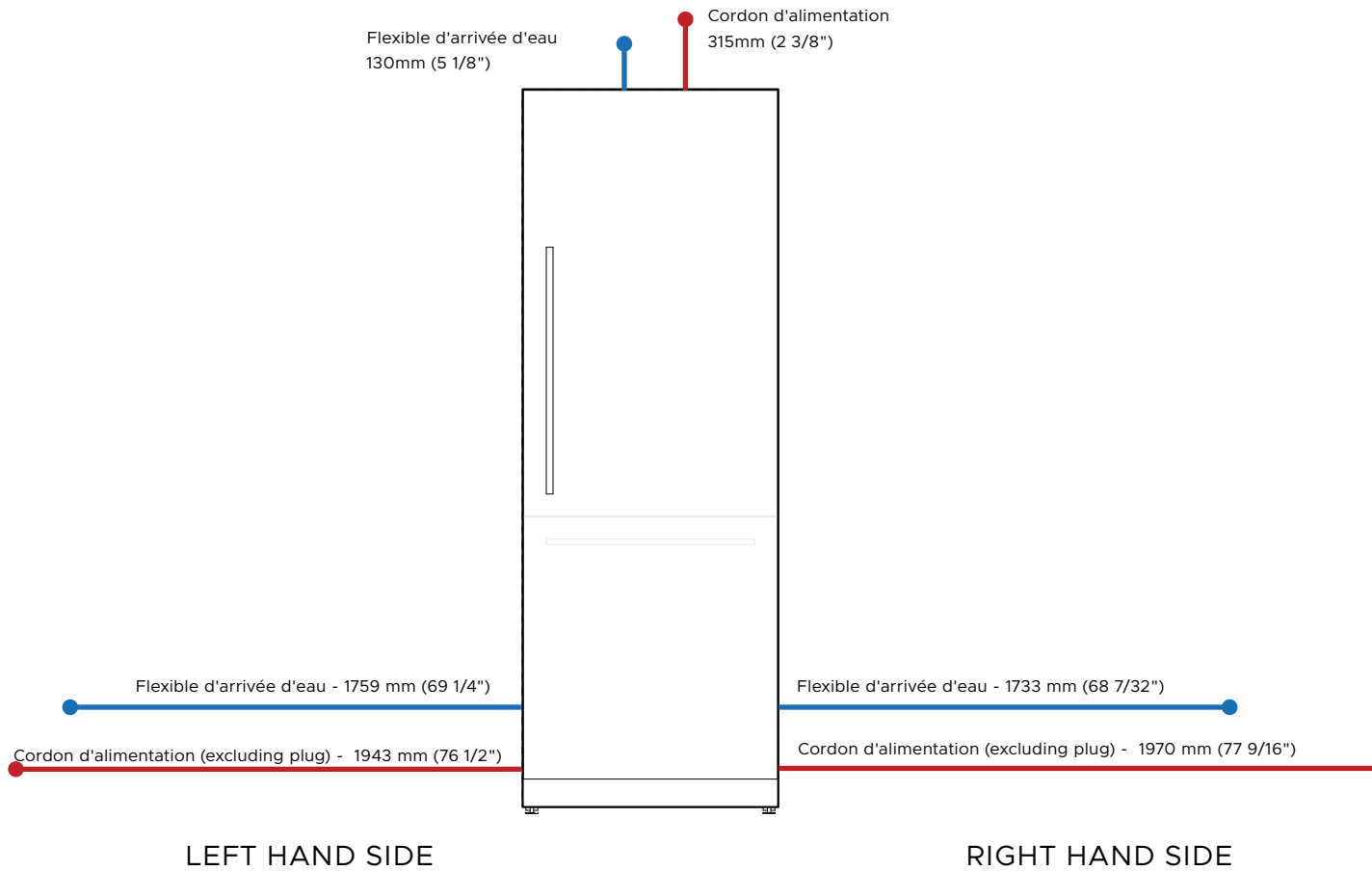
GB/EU/CN 3/4 po (19 mm) acier inoxydable tressé avec adaptateur de tuyau

Pression min 150 kPa (22 psi)  
max 827 kPa (120 psi) @ 20°C (68°F)

REMARQUE : Les connexions peuvent se trouver dans un meuble adjacent de chaque côté du réfrigérateur.

----- INDIQUE UN MEUBLE / DONNÉES PRODUIT  
 - - - - - INDIQUE LE DÉGAGEMENT DES MEUBLES  
 - - - - - INDICATES CUTOUT

IMPORTANT : tout au long de ce guide, les dimensions peuvent varier de +/- 2 mm Veuillez lire le Guide d'installation pour avoir des informations détaillées sur l'installation du produit. Pour les instructions d'installation complètes, rendez-vous sur fisherpaykel.com



**CIRCUIT ÉLECTRIQUE CARACTÉRISTIQUES TECHNIQUES**

**Modèle Number**

RS7621SRHE1, RS7621SLHE1, RS7621FRJE1, RS7621FLJE1, RS7621WRUE1, RS7621WLUE1

**Circuit électrique**

Alimentation	230 V, 50 Hz
Intensité	10 A

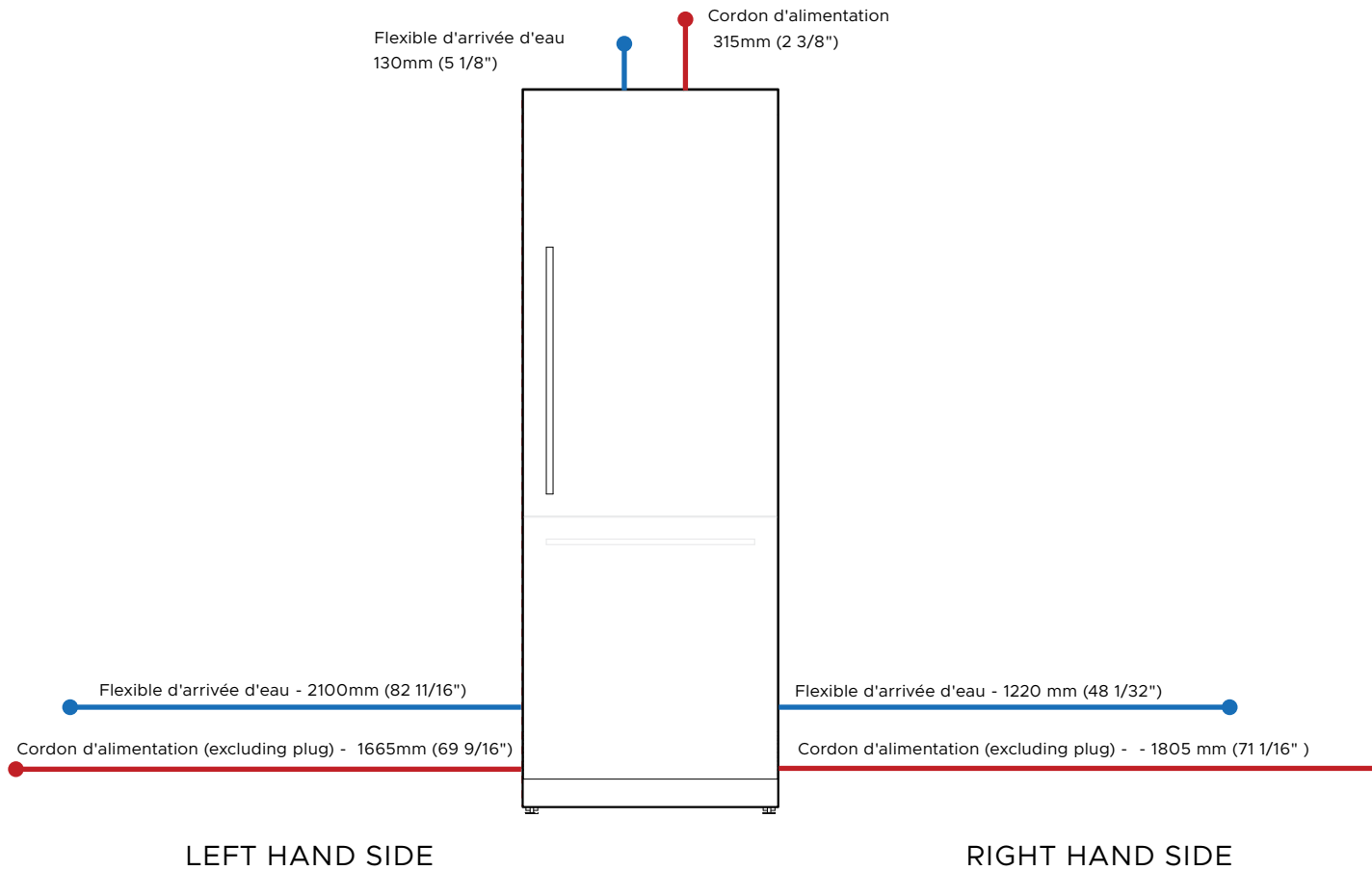
**Plomberie**

Alimentation	AU/NZ 1/2 po (12,7 mm) acier inoxydable tressé avec adaptateur de tuyau
	GB/EU/CN 3/4 po (19 mm) acier inoxydable tressé avec adaptateur de tuyau
Pression	min 150 kPa (22 psi) max 827 kPa (120 psi) @ 20°C (68°F)

REMARQUE : Les connexions peuvent se trouver dans un meuble adjacent de chaque côté du réfrigérateur.

- INDIQUE UN MEUBLE / DONNÉES PRODUIT
- INDIQUE LE DÉGAGEMENT DES MEUBLES
- INDICATES CUTOUT

IMPORTANT : tout au long de ce guide, les dimensions peuvent varier de +/- 2 mm Veuillez lire le Guide d'installation pour avoir des informations détaillées sur l'installation du produit. Pour les instructions d'installation complètes, rendez-vous sur fisherpaykel.com



**CIRCUIT ÉLECTRIQUE CARACTÉRISTIQUES TECHNIQUES**

**Modèle Number**

RS9121WRUVE1, RS9121WLUVE1, RS9121AUVE1

**Circuit électrique**

Alimentation 230 V, 50 Hz

Intensité 10 A

**Plomberie**

Alimentation AU/NZ 1/2 po (12,7 mm) acier inoxydable tressé avec adaptateur de tuyau

GB/EU/CN 3/4 po (19 mm) acier inoxydable tressé avec adaptateur de tuyau

Pression min 150 kPa (22 psi)  
max 827 kPa (120 psi) @ 20°C (68°F)

REMARQUE : Les connexions peuvent se trouver dans un meuble adjacent de chaque côté du réfrigérateur.

----- INDIQUE UN MEUBLE / DONNÉES PRODUIT  
 - - - - - INDIQUE LE DÉGAGEMENT DES MEUBLES  
 - - - - - INDICATES CUTOUT

IMPORTANT : tout au long de ce guide, les dimensions peuvent varier de +/- 2 mm Veuillez lire le Guide d'installation pour avoir des informations détaillées sur l'installation du produit. Pour les instructions d'installation complètes, rendez-vous sur fisherpaykel.com

