
真空抽屉 安装考虑事项

查看您的产品规格

10

电气连接

13

FISHER & PAYKEL

CN

简约型

VB60SMG3 VB60SMB3

现代型

VB60SCX3

嵌入式

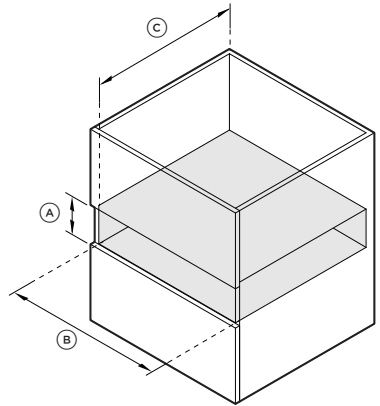
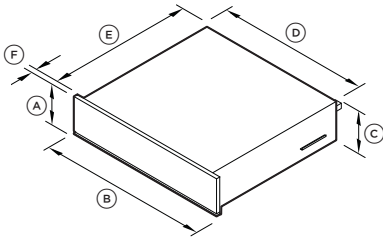
VB60SDEI3



关于完整的产品、安装柜和维修规格，请参阅《规划指南》。要查看《规划指南》，请扫描二维码或访问 fisherpaykel.com/specify。按电器类型、产品名称或型号代码搜索。

简约型

VB60SMG3 VB60SMB3



产品尺寸	毫米
A 总高度	140
B 总宽度*	596
C 背板高度	140
D 机壳宽度	556
E 背板深度	545
F 控制面板厚度	20

*包括侧支架和防倾倒支架

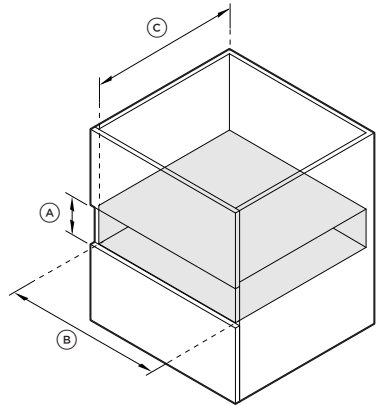
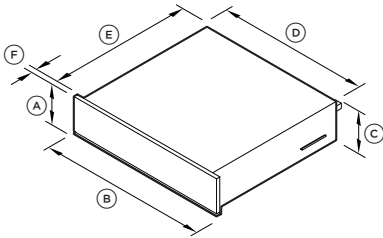
橱柜尺寸	毫米
A 安装柜内部最小高度	142
B 安装柜内部最小宽度	560
C 安装柜内部最小深度*	550
建议安装柜高度	144
建议安装柜宽度	600

*从机壳前端测量。



关于完整的产品、安装柜和维修规格，请参阅《规划指南》。要查看《规划指南》，请扫描二维码或访问 fisherpaykel.com/specify。按电器类型、产品名称或型号代码搜索。

现代型 VB60SCX3



产品尺寸	毫米
A 总高度	140
B 总宽度*	596
C 背板高度	140
D 机壳宽度	556
E 背板深度	545
F 控制面板厚度	20

橱柜尺寸	毫米
A 安装柜内部最小高度	142
B 安装柜内部最小宽度	560
C 安装柜内部最小深度*	550
建议安装柜高度	144
建议安装柜宽度	600

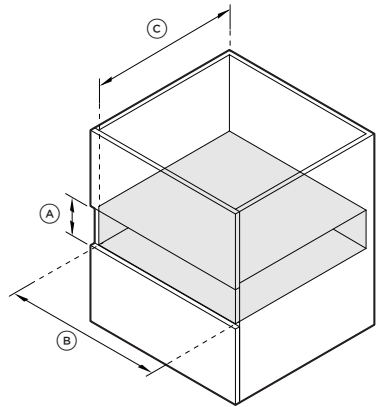
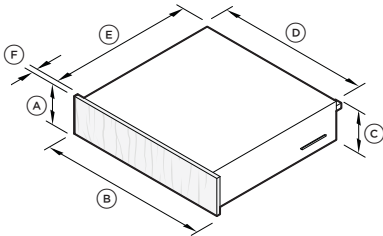
*从机壳前端测量。

*包括侧支架和防倾倒支架



关于完整的产品、安装柜和维修规格，请参阅《规划指南》。要查看《规划指南》，请扫描二维码或访问 fisherpaykel.com/specify。按电器类型、产品名称或型号代码搜索。

嵌入式 VB60SDEI3



产品尺寸	毫米
A 总高度	140
B 总宽度*	596
C 背板高度	140
D 机壳宽度	559
E 背板深度	563
F 控制面板厚度	最小 16

*包括侧支架和防倾倒支架

橱柜尺寸	毫米
A 安装柜内部最小高度	142
B 安装柜内部最小宽度	560
C 安装柜内部最小深度*	570
建议安装柜高度	144
建议安装柜宽度	600

*从机壳前端测量。

电气连接

规格	VB60 型号
检修 (A)	10
供应 (Hz)	50
电压(V)	220 240V

FISHERPAYKEL.COM

© Fisher & Paykel Appliances 2026 保留所有权利。

本指南所述的型号并非在所有市场上销售，随时会有变动。

本指南所述的产品规格适用于截至发行日所销售和描述的特定产品型号。本公司秉承不断改进产品之政策，上述规格可能随时会有变动。

如要详细了解本国销售的型号和规格，请访问公司网站，也可以联系当地的 Fisher & Paykel 经销商。

433663A 03.26