

BARBECUES PROFESSIONNELS SÉRIE 9 CUISINE EXTÉRIEURE

GUIDE DE PLANIFICATION

BEI-48RCI | BEI-36RCI | BEI-48RC | BEI-36RC | BEI-48C | BEI-36C | BGA54-IJS |
BGA48-IJS | BGA42-IJS | BGA36-IJS | ASE6-48 | ASE6-36

DCS

Ce guide de planification complet vous fournit le cadre et les outils nécessaires pour obtenir le résultat souhaité avec les appareils électroménagers DCS. Dans ce guide, vous trouverez une gamme d'informations conceptuelles, détaillées et dimensionnelles sur les produits pour donner vie à vos idées et créer des espaces qui reflètent vraiment votre vision.

CONTENU

CONCEPTION CONCEPTUELLE	PAGE	CONCEPTION ÉLABORÉE ET DÉTAILLÉE	PAGE	CONCEPTION ÉLABORÉE ET DÉTAILLÉE	PAGE
Choix de conception		Fiches techniques		Spécifications de l'armoire barbecue	
Barbecues	4	Barbecues de 48 po avec rôtissoire	15	Armoire non combustible	31
Cuisson spécialisée	5	Barbecues de 48 po	16	Armoire combustible	32
Réfrigération	6	Barbecues de 36 po avec rôtissoire	17		
Tiroirs	7	Barbecues de 36 po	18	Spécifications des armoires de cuisson spécialisées	
Portes d'accès	8	Brûleur latéral	19	Installation des dispositifs de cuisson spécialisée	
Chariots	9	Brûleur puissant	20	de 30 et 24 po	34
Cuisine compacte	10	Grille	21	Dispositifs de cuisson spécialisée de 24 po à encastrer	35
Cuisine moyenne	11	Grille/brûleur latéral	22		
Grande cuisine	12	Barbecue complet	23	Raccordements	
Grande cuisine	13			Électricité	37
		Considérations de planification			
		Barbecues - dégagements	25		
		Dispositifs de cuisson spécialisée - dégagements	26		
		Protection contre le vent	27		
		Exigences en matière de ventilation pour les			
		enceintes de bouteilles de GPL	28		
		Plateau dentelé sur le dessus et bordures arrondies	29		

Les modèles présentés dans ce guide de planification peuvent ne pas être disponibles sur tous les marchés et sont susceptibles de changer à tout moment. Les spécifications du produit peuvent différer de celles indiquées. Ce Guide de planification ne doit pas être utilisé comme guide d'installation pour aucun produit. Des renseignements supplémentaires sont nécessaires pour garantir une installation sûre et correcte des produits présentés. Des conseils d'installation spécifiques seront disponibles sur notre site Web dcsappliances.com

CHOIX DE CONCEPTION

BARBECUES

1 Barbecue BE1-48RCI

Surface de grillage de 48 po, brûleur infrarouge, placement de la rôtisserie gauche ou droite, plateau fumeur à charbon de bois, cuisson sur toute la surface, cuisson secondaire. Options de gaz : GLP ou NG

2 Barbecue BE1-36RCI

Surface de grillade de 36 po, brûleur infrarouge, placement de la rôtisserie à gauche ou à droite, plateau fumeur à charbon de bois, cuisson sur toute la surface, cuisson secondaire. Options de gaz : GLP ou NG

3 Barbecue BE1-48RC

Surface de grillage de 48 po, placement de la rôtisserie à gauche ou à droite, plateau fumeur au charbon de bois, cuisson sur toute la surface, cuisson secondaire. Options de gaz : GLP ou NG

4 Barbecue BE1-36RC

Surface de grillage de 36 PO, placement de la rôtisserie à gauche ou à droite, plateau fumeur au charbon de bois, cuisson sur toute la surface, cuisson secondaire. Options de gaz : GLP ou NG

5 Barbecue BE1-48C

Surface de cuisson de 48 po, plateau fumeur au charbon de bois, grillade sur toute la surface, cuisson secondaire. Options de gaz : GLP ou NG

6 Barbecue BE1-36C

Surface de cuisson de 36 po, plateau fumeur au charbon de bois, grillade sur toute la surface, cuisson secondaire. Options de gaz : GLP ou NG

7 GAINÉ ISOLANTE BGA54-IJS

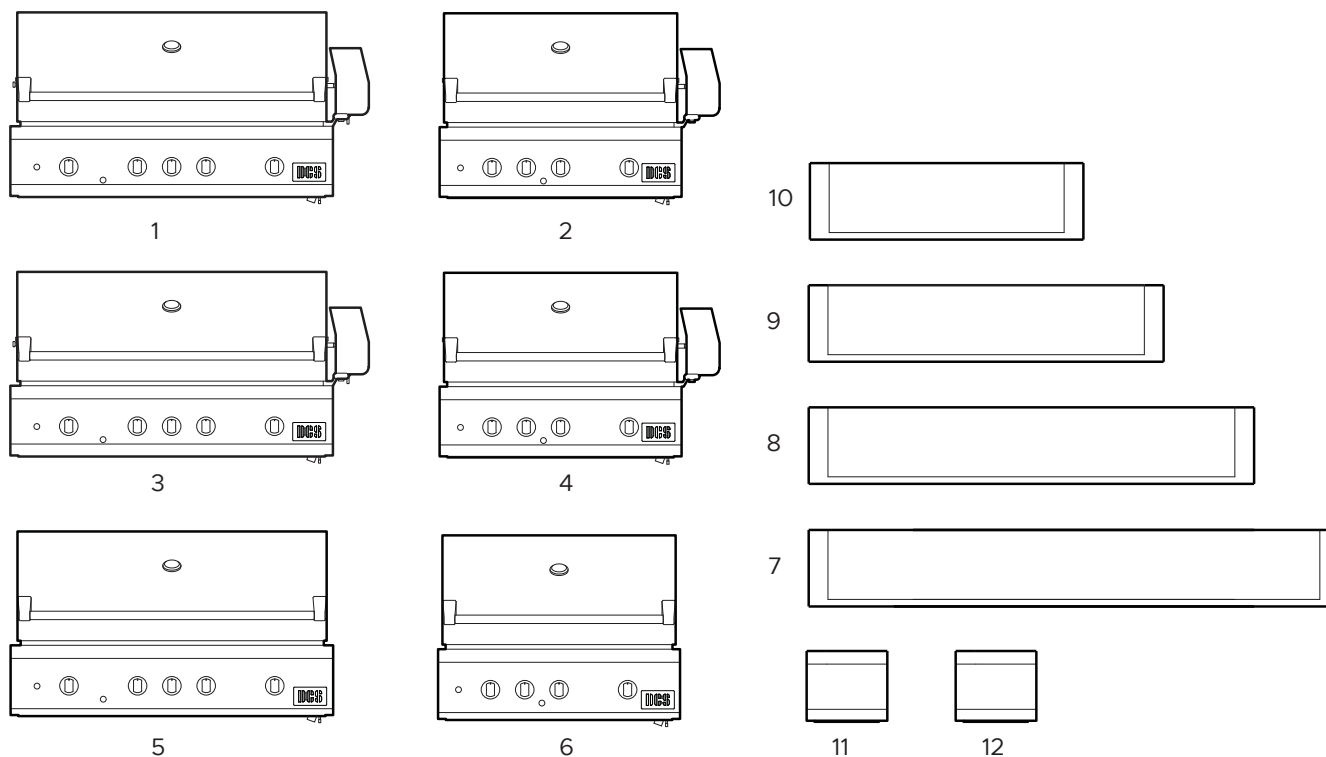
8 GAINÉ ISOLANTE BGA48-IJS

9 GAINÉ ISOLANTE BGA42-IJS

10 GAINÉ ISOLANTE BGA36-IJS

11 RANGEMENT LATÉRAL ASE6-48

12 RANGEMENT LATÉRAL ASE6-36



Les modèles présentés dans ce guide de planification peuvent ne pas être disponibles sur tous les marchés et sont susceptibles de changer à tout moment. Les spécifications du produit peuvent différer de celles indiquées. Ce Guide de planification ne doit pas être utilisé comme guide d'installation pour aucun produit. Des renseignements supplémentaires sont nécessaires pour garantir une installation sûre et correcte des produits présentés. Des conseils d'installation spécifiques seront disponibles sur notre site Web dcsappliances.com

CUISINE SPÉCIALISÉE

1 Brûleur double face SBE1-142

Brûleur double face de 14 po avec couvercle. Options de gaz : GLP ou NG

2 Brûleur puissant PBE1-24

Brûleur électrique de 24 po avec couvercle. Options de gaz : GLP ou NG

3 Grille/brûleur latéral 3GDSBE1-302

Plaque chauffante/brûleur latéral de 30 po avec couvercle. CAD1-30E Option d'installation sur chariot autonome disponible. Options de gaz : GLP ou NG

4 Barbecue complet BE1-30AG

Surface de cuisson de 30 po avec couvercle. CAD1-30E Option d'installation sur chariot autonome disponible. Options de gaz : GLP ou NG

5 Grille GDE1-30

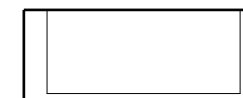
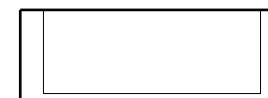
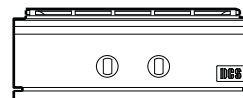
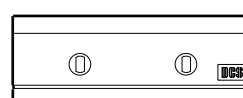
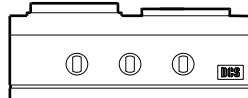
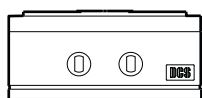
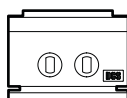
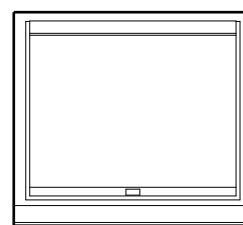
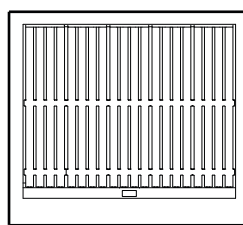
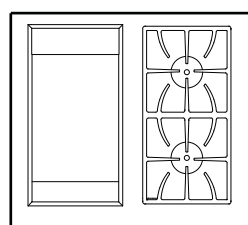
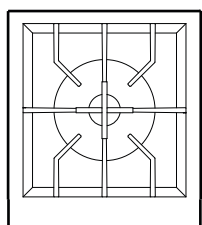
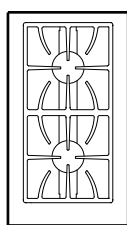
Grande plaque de cuisson de 30 po avec zones de température séparées. CAD1-30E Option d'installation sur chariot autonome disponible. Options de gaz : GLP ou NG

6 Gaine isolante de 30 po 6BGB30-IJS

Gaine pour installation de 30 po en armoire combustible avec plaque chauffante GDSBE1-302/brûleur latéral, barbecue complet BE1-30AG et plaque chauffante GDE1-30

7 Gaine isolante de 24 po BGA24-IJS

Gaine de 24 po pour installation dans une armoire combustible avec brûleur électrique PBE1-24



1

2

3

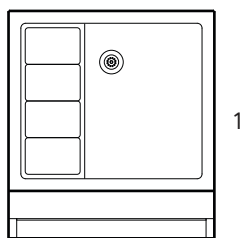
4

5

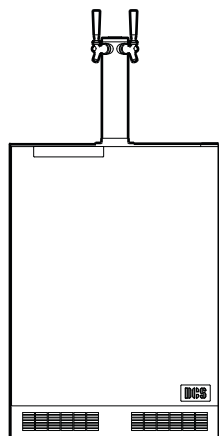
6

7

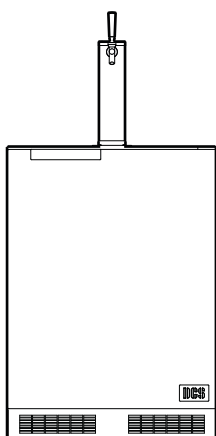
Les modèles présentés dans ce guide de planification peuvent ne pas être disponibles sur tous les marchés et sont susceptibles de changer à tout moment. Les spécifications du produit peuvent différer de celles indiquées. Ce Guide de planification ne doit pas être utilisé comme guide d'installation pour aucun produit. Des renseignements supplémentaires sont nécessaires pour garantir une installation sûre et correcte des produits présentés. Des conseils d'installation spécifiques seront disponibles sur notre site Web dcsappliances.com



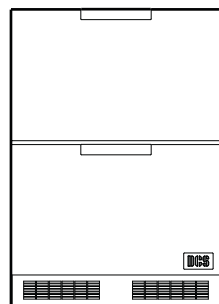
2



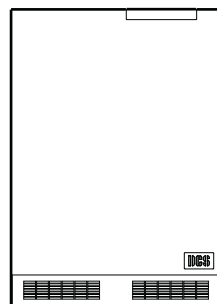
3



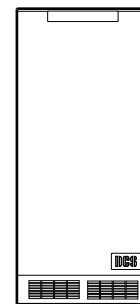
4



5



6



7

REFROIDISSEURS AU COMPTOIR

1 Évier BC25

Bouteille de 25 po et évier à glace avec quatre conteneurs de stockage de condiment.

2 Porte-bouteille/accessoire pour évier BC1-25AC

Porte-bouteille 25 po de 1 litre avec porte-serviettes.

3 Tireuse à bière extérieure RF24BTR2, RF24BTL2

2 Tireuse à bière à deux robinets de 4 po, réservoir de CO2 et régulateur, stockage de fûts réfrigérés, alarme d'ouverture de porte, contrôle numérique de la température avec système de drainage intégré. Ouverture de porte à gauche ou à droite.

4 Tireuse à bière pour l'extérieur RF24BTR2, RF24BTL2

Tireuse à bière à robinet unique de 4 po, réservoir de CO2 et régulateur, stockage de fûts réfrigérés, alarme d'ouverture de porte, contrôle numérique de la température avec système de drainage intégré. Ouverture de porte à gauche ou à droite.

REFROIDISSEURS SOUS COMPTOIR

5 Tiroirs réfrigérés extérieurs RF24DE4

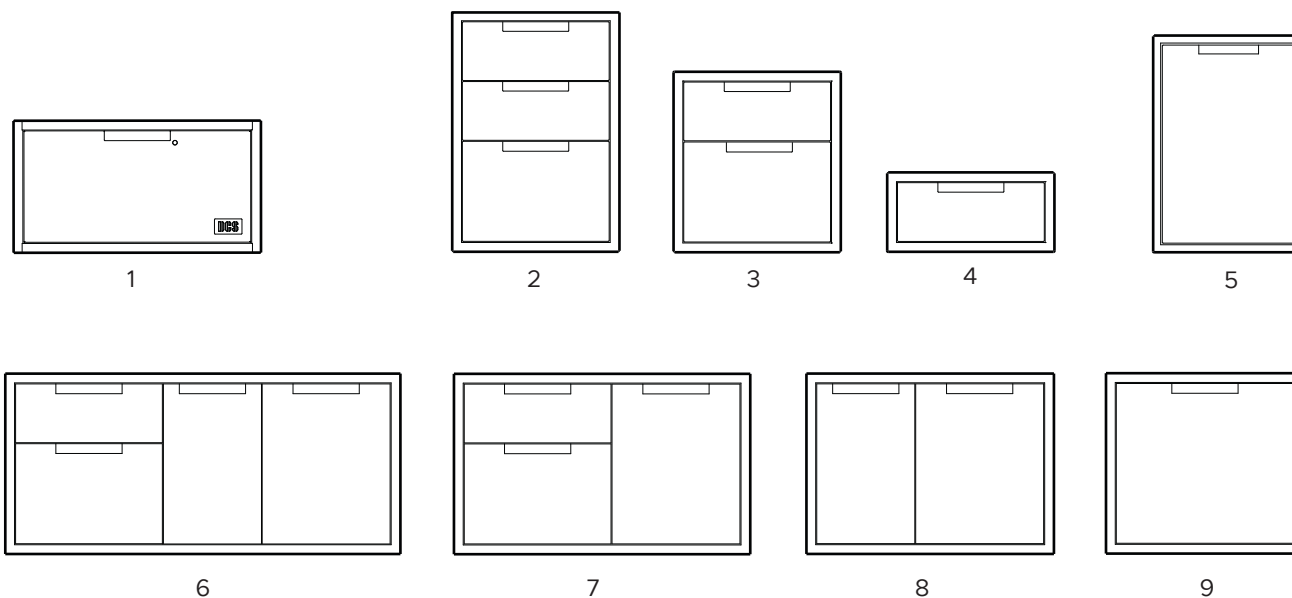
Tiroirs réfrigérés de 4 po, capacité de 5 pieds cubes, refroidissement rapide et alarme de porte ouverte.

6 Réfrigérateur extérieur RF24RE4, RF24LE4

Réfrigérateur à une porte, capacité de 5,3 pieds cubes et alarme de porte ouverte. Ouverture de la porte à gauche ou à droite.

7 Machine à glaçons extérieure RF15IL3, RF15R3

Machine à glace 15 po, 39 lb par jour, son tamponné, mode éco et retard.



TIROIRS

1 Tiroir chauffant WD1-30-SSOD

Tiroir chauffant extérieur 30 po, tablette amovible en acier inoxydable, espace pour 6 assiettes standard.

2 Colonne à trois tiroirs TDT1-20

20 Larges tiroirs 5/16 po à trois tiroirs extérieurs résistants aux intempéries.

3 Colonne de deux tiroirs TDD1-20

20 Larges tiroirs extérieurs 5/16 po résistants aux intempéries.

4 Tiroir simple TDS1-20

20 Large tiroir extérieur 5/16 po résistant aux intempéries.

5 Poubelle TB1-20

20 Solution de déchets large 5/16 po avec deux bacs amovibles pleine grandeur.

6 Tiroirs d'accès ADR2-48

Quatre tiroirs 48 po à large accès ou convertibles en tiroirs poubelles et rangements flexibles.

7 Tiroirs d'accès ADR2-36

Trois tiroirs 36 po à large accès ou convertibles en tiroir poubelle et rangement flexible.

8 Tiroirs d'accès ADR2-30

Accès large à deux tiroirs de 30 po ou conversion en tiroir poubelle et rangement flexible.

9 Tiroirs d'accès ADR2-24

Tiroir simple d'accès large de 24 po ou converti en tiroir poubelle.

PORTES D'ACCÈS

1 Garde-manger pour aliments secs DP1-42

Garde-manger sec large de 42 po, rangement réglable, bacs de rangement amovibles et étagères métalliques.

2 Portes d'accès ADN1-20X48

Portes d'accès larges de 48 po, pour rangement intégré dans les armoires.

3 Portes d'accès ADN1-20X36

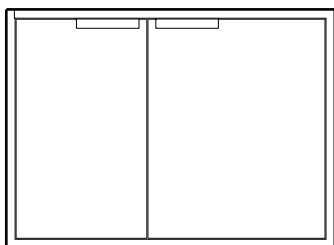
Portes d'accès larges de 36 po, pour rangement intégré dans les armoires.

4 Portes d'accès ADN1-20X30

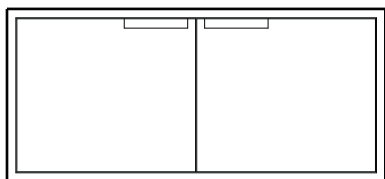
Portes d'accès larges de 30 po, pour rangement intégré dans les armoires.

5 Portes d'accès ADN1-20X24

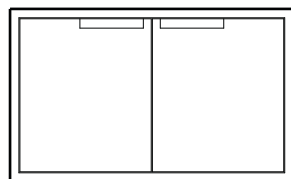
Portes d'accès larges de 24 po, pour rangement intégré dans les armoires.



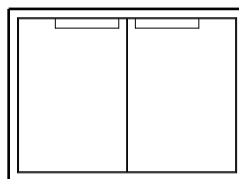
1



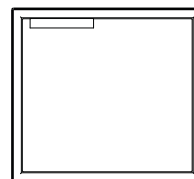
2



3

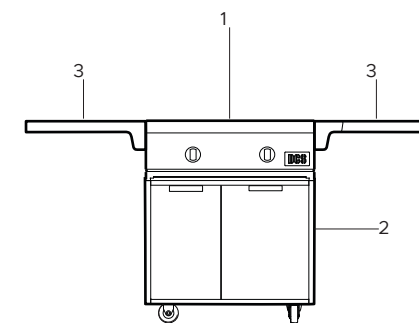
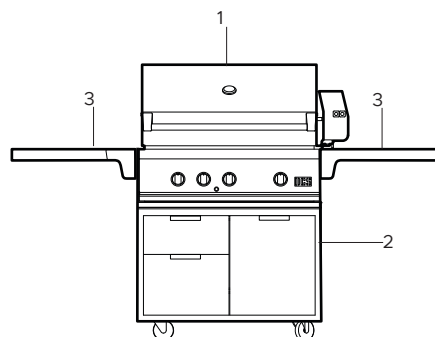
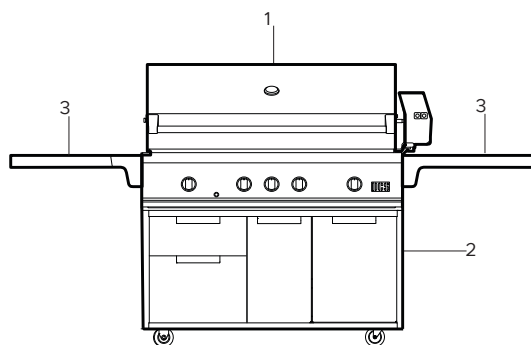


4



5

Les modèles présentés dans ce guide de planification peuvent ne pas être disponibles sur tous les marchés et sont susceptibles de changer à tout moment. Les spécifications du produit peuvent différer de celles indiquées. Ce Guide de planification ne doit pas être utilisé comme guide d'installation pour aucun produit. Des renseignements supplémentaires sont nécessaires pour garantir une installation sûre et correcte des produits présentés. Des conseils d'installation spécifiques seront disponibles sur notre site Web dcsappliances.com



MODÈLES

1 Barbecue de 48 po avec rôtissoire, brûleur pour griller et plateau fumeur au charbon de bois

Modèles : BE1-48RCI-L (GPL), BE1-48RCI-N (NG)

2 Chariot à barbecue Cad de 248 po

CAD1-48E

3 Accessoires pour étagères - Optionnel

Étagère latérale - CAD1-SK

Planche à découper en bambou AP-CBB

1 Barbecue 36 po avec rôtissoire et plateau fumeur au charbon de bois

Modèles : BE1-36RC-L (GPL), BE1-36RC-N (NG)

2 Chariot à barbecue Cad de 236 po

CAD1-36E

3 Accessoires pour étagères - Optionnel

Étagère latérale - CAD1-SK

Planche à découper en bambou AP-CBB

1 Barbecue complet de 30 po

Modèles : BE1-30AG-L (LPG), BE1-30AG-N (NG)

2 Chariot à barbecue Cad de 30 po

CAD1-30E

3 Accessoires pour étagères - Optionnel

Étagère latérale - CAD1-SK

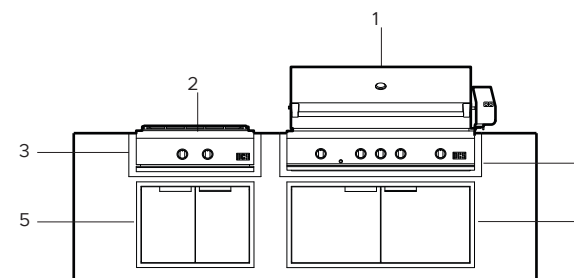
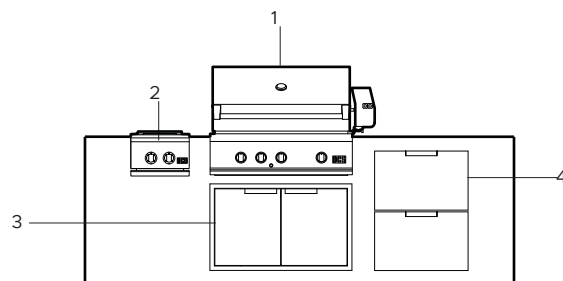
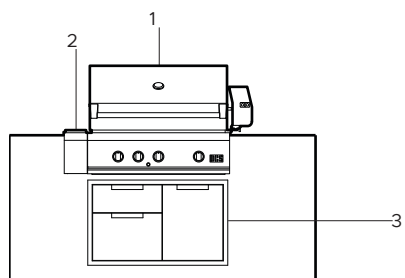
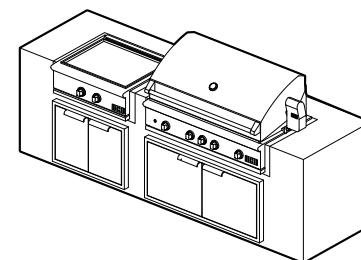
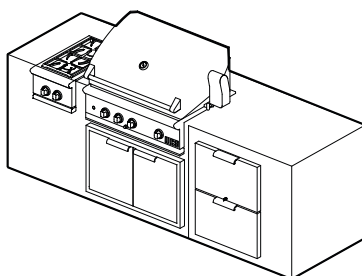
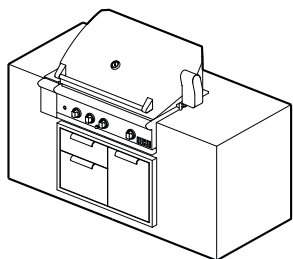
Barre arrière - CAD30-BB

Planche à découper en bambou AP-CBB

Remarque : tout barbecue ou produit de cuisson spécialisé de 30 po ayant une largeur correspondant aux dimensions du chariot peut être installé. Contactez votre fournisseur DCS pour obtenir des conseils.

Les modèles présentés dans ce guide de planification peuvent ne pas être disponibles sur tous les marchés et sont susceptibles de changer à tout moment. Les spécifications du produit peuvent différer de celles indiquées. Ce Guide de planification ne doit pas être utilisé comme guide d'installation pour aucun produit. Des renseignements supplémentaires sont nécessaires pour garantir une installation sûre et correcte des produits présentés. Des conseils d'installation spécifiques seront disponibles sur notre site Web dcsappliances.com

CHOIX DE CONCEPTION | CONFIGURATIONS COMPACTES



MODÈLES

1 Barbecue de 36 po avec rôtissoire, brûleur pour griller et plateau fumoir au charbon de bois

Modèles : BE1-36RCI-L (GPL), BE1-36RCI-N (GN)

2 Unité de rangement latérale de 6 po

ASE6-36

3 Tiroirs d'accès intégrés de 36 po

ADR2-36

1 Barbecue de 36 po avec rôtissoire et plateau fumoir au charbon de bois

Modèles : BE1-36RC-L (GPL), BE1-36R-N (NG)

2 Brûleur latéral double de 14 po

Modèles : SBE1-142-L (GPL), SBE1-142 (GN)

3 Portes d'accès intégrées de 36 po

ADN1-20X36

4 Tiroirs réfrigérés extérieurs de 24 po

RF24DE4

1 Barbecue de 48 po avec rôtissoire, brûleur pour griller et plateau fumoir au charbon de bois

Modèles : BE1-48RCI-L (GPL), BE1-48RCI-N (NG)

2 Grille de 30 po

Modèles : GDE1-30-L (GPL), GDE1-30-N (GN)

3 Gaine isolante de 30 po

BGB30-IJS

4 Gaine isolante de 48 po

BGA48-IJS

5 Tiroirs d'accès intégrés de 30 po

ADN1-20X30

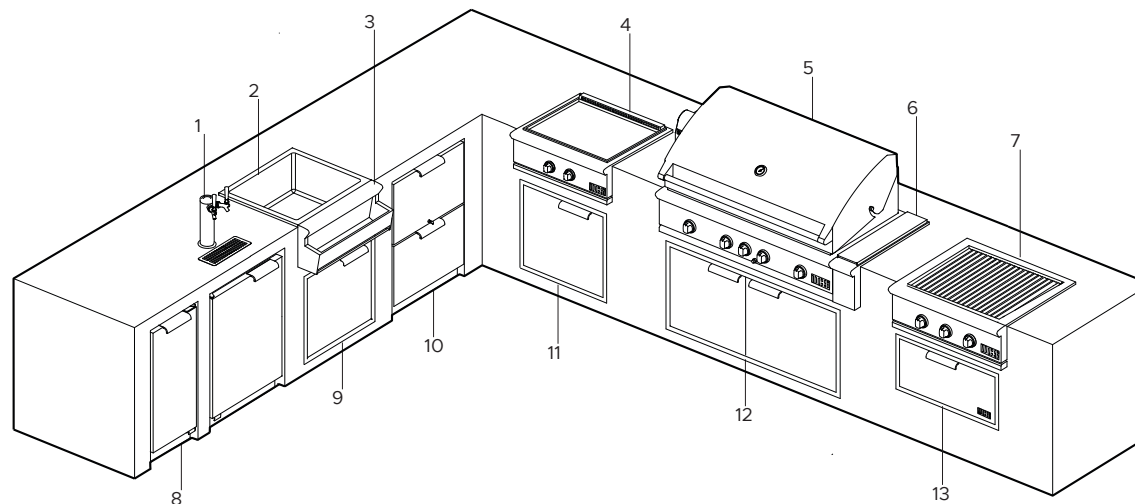
6 Portes d'accès intégrés de 48 po

ADN1-20X48

Remarque : plusieurs configurations de barbecue et de rangement sont offertes.

Les modèles présentés dans ce guide de planification peuvent ne pas être disponibles sur tous les marchés et sont susceptibles de changer à tout moment. Les spécifications du produit peuvent différer de celles indiquées. Ce Guide de planification ne doit pas être utilisé comme guide d'installation pour aucun produit. Des renseignements supplémentaires sont nécessaires pour garantir une installation sûre et correcte des produits présentés. Des conseils d'installation spécifiques seront disponibles sur notre site Web dcsappliances.com

CHOIX DE CONCEPTION | CUISINE EXTÉRIÈRE DE TAILLE MOYENNE



MODÈLES

1 Tireuse à bière extérieure à double robinet de 24 po

RF24BTR2

2 Refroidisseur de boissons/évier de 25 po

BC25

3 Accessoire de porte-bouteille

BC1-25AC

4 Grille de 30 po

Modèles : GDE1-30-L, (GPL), GDE1-30-N (GN)

5 Barbecue 48 po avec rôtissoire, brûleur pour griller et plateau fumeur au charbon de bois

Modèles : BE1-48RCI-L (GPL), BE1-48RCI-N (NG)

Remarque : plusieurs configurations de barbecue, de refroidisseur et de rangement sont offertes.

6 Unité de rangement latérale de 6 po

ASE6-48

7 Barbecue complet de 30 po

Modèles : BE1-30AG-L, (GPL), BE1-30AG-N (NG)

8 Machine à glaçons de 15 po pour l'extérieur

Modèles : RF15IL3 (ouverture à gauche), RF15IR3 (ouverture à droite)

9 Porte d'accès de 24 po

ADN1-20X24

10 Tiroirs pour réfrigérateurs extérieurs 24 po

RF24DE4

11 Porte d'accès de 24 po

ADN1-20X24

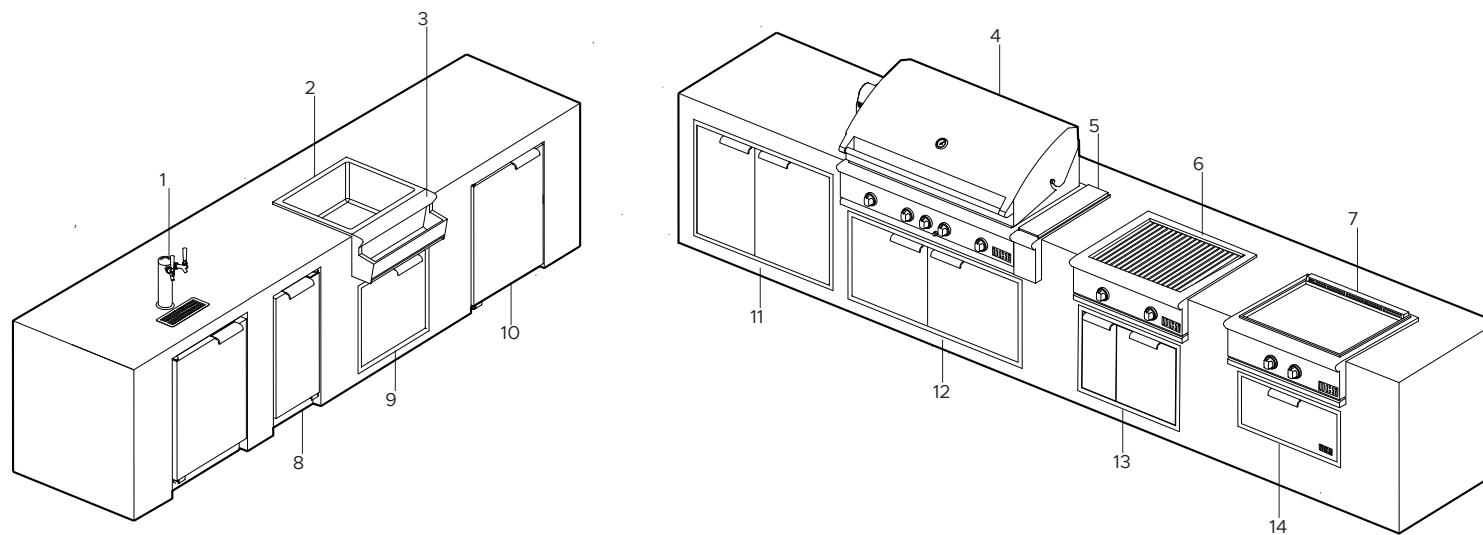
12 Portes d'accès de 48 po

ADN1-20X48

13 Tiroir chauffant de 30 po pour l'extérieur

WD1-30-SSOD

Les modèles présentés dans ce guide de planification peuvent ne pas être disponibles sur tous les marchés et sont susceptibles de changer à tout moment. Les spécifications du produit peuvent différer de celles indiquées. Ce Guide de planification ne doit pas être utilisé comme guide d'installation pour aucun produit. Des renseignements supplémentaires sont nécessaires pour garantir une installation sûre et correcte des produits présentés. Des conseils d'installation spécifiques seront disponibles sur notre site Web dcsappliances.com



MODÈLES

1 Tireuse à bière extérieure à double robinet de 24 po

RF24BTR2

2 Refroidisseur de boissons/évier de 25 po

BC25

3 Accessoire de porte-bouteille

BC1-25AC

4 Barbecue de 48 po avec rôtissoire, brûleur pour griller et plateau fumeur au charbon de bois

Modèles : BE1-48RCI-L (GPL), BE1-48RCI-N (NG)

5 Unité de rangement latérale 6 po

ASE6-48

6 Tous les barbecues de 30 po

Modèles : BE1-30AG-L, (GPL), BE1-30AG-N (NG)

7 Grille de 30 po

Modèles : GDE1-30-L, (GPL), GDE1-30-N (GN)

8 Machine à glaçons de 15 po pour l'extérieur

Modèles : RF15IL3 (ouverture à gauche), RF15IR3 (ouverture à droite)

9 Porte d'accès de 24 po

ADN1-20X24

10 Réfrigérateur extérieur de 24 po

Modèles : RF24LE4 (ouverture à gauche), RF24RE4 (ouverture à droite)

11 Garde-manger pour aliments secs de 42 po

DP1-42

12 Portes d'accès de 48 po

ADN1-20X48

13 Tiroirs d'accès intégrés de 30 po

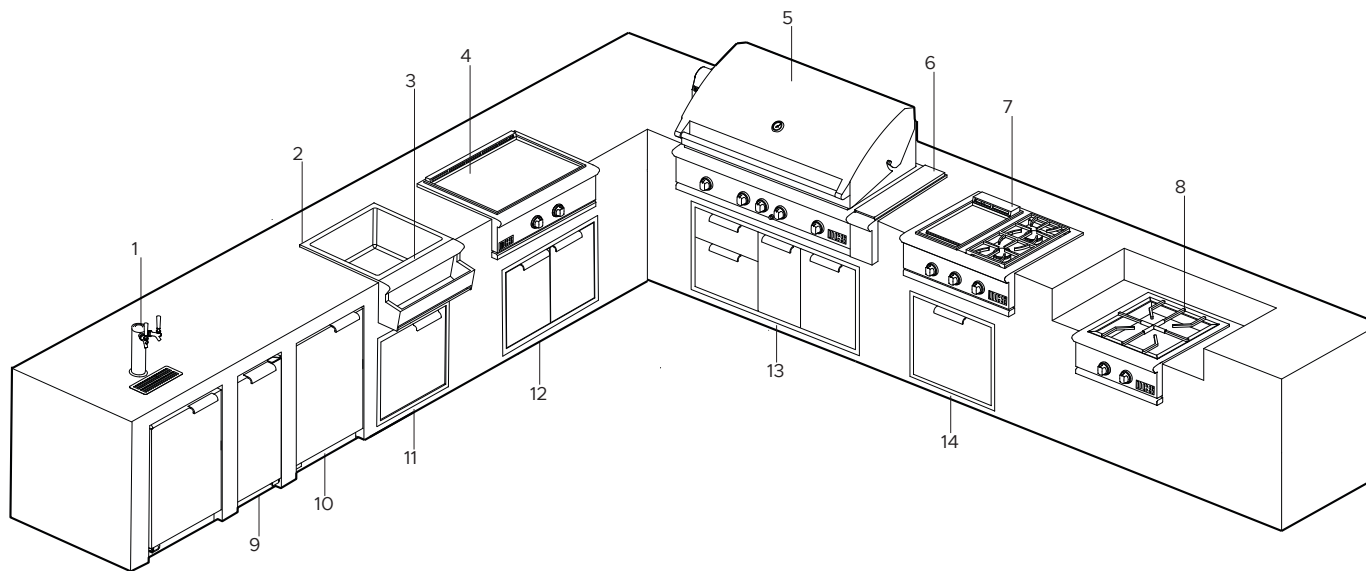
ADR2-30

14 Tiroir chauffant extérieur de 30 po

WD1-30-SSOD

REMARQUE : Plusieurs configurations de barbecue, de refroidisseur et d'entreposage sont disponibles.

Les modèles présentés dans ce guide de planification peuvent ne pas être disponibles sur tous les marchés et sont susceptibles de changer à tout moment. Les spécifications du produit peuvent différer de celles indiquées. Ce Guide de planification ne doit pas être utilisé comme guide d'installation pour aucun produit. Des renseignements supplémentaires sont nécessaires pour garantir une installation sûre et correcte des produits présentés. Des conseils d'installation spécifiques seront disponibles sur notre site Web dcsappliances.com



MODÈLES

1 Tireuse à bière extérieure à double robinet de 24 po

RF24BTR2

2 Refroidisseur de boissons/évier de 25 po

BC25

3 Accessoire de porte-bouteille

BC1-25AC

4 Grille de 30 po

Modèles : GDE1-30-L, (GPL), GDE1-30-N (GN)

5 Barbecue 48 po avec rôtissoire, brûleur pour griller et plateau fumeur au charbon de bois

Modèles : BE1-48RCI-L (GPL), BE1-48RCI-N (NG)

6 Unité de rangement latérale de 6 po

ASE6-48

7 Grille/brûleur latéral de 30 po

Modèles : GDSBE1-302-L, (GPL), GDSBE1-302-N (NG)

8 Brûleur puissant de 24 po

Modèles : PBE1-24-L (GPL), PBE1-24-N (GN)

9 Machine à glaçons de 15 po pour l'extérieur

Modèles : RF15IL3 (ouverture à gauche), RF15IR3 (ouverture à droite)

10 Réfrigérateur extérieur de 24 po

Modèles : RF24LE4 (ouverture à gauche), RF24RE4 (ouverture à droite)

11 Porte d'accès intégrée de 24 po

ADN1-20X24

12 Portes d'accès de 30 po

ADN1-20X30

13 Tiroirs d'accès intégrés de 48 po

ADR2-48

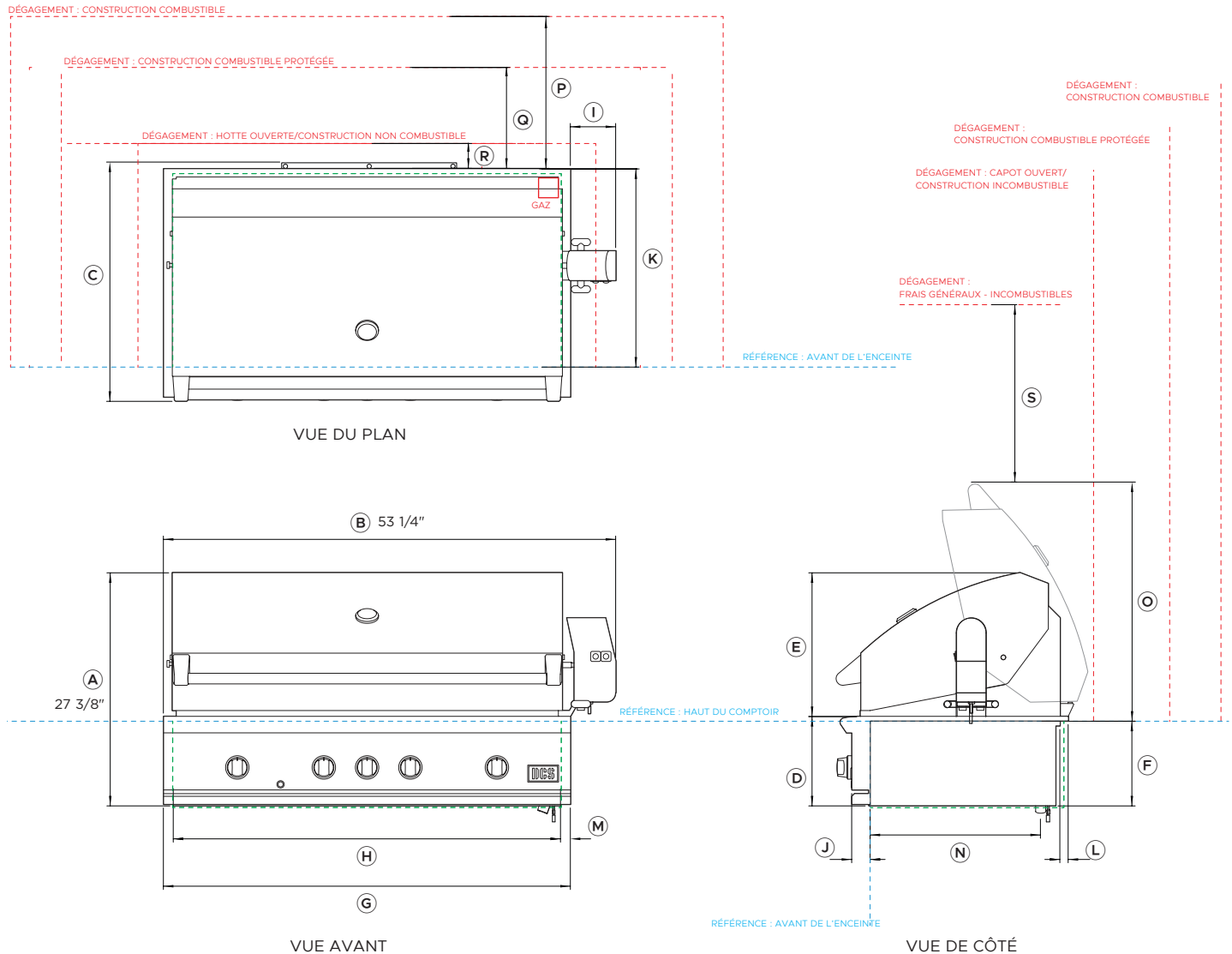
14 Porte d'accès intégrée de 24 po

ADN1-20X24

REMARQUE : Plusieurs configurations de barbecue, de refroidisseur et d'entreposage sont disponibles.

Les modèles présentés dans ce guide de planification peuvent ne pas être disponibles sur tous les marchés et sont susceptibles de changer à tout moment. Les spécifications du produit peuvent différer de celles indiquées. Ce Guide de planification ne doit pas être utilisé comme guide d'installation pour aucun produit. Des renseignements supplémentaires sont nécessaires pour garantir une installation sûre et correcte des produits présentés. Des conseils d'installation spécifiques seront disponibles sur notre site Web dcsappliances.com

FICHES TECHNIQUES



No. de modèle :

Barbecues de 48 po avec rôtissoire - BE1-48RCI, BE1-48RC

Dimensions du produit	po	mm
A Hauteur totale	27 3/8	696
B Largeur totale, moteur de la rôtissoire inclus	53 1/4	1353
C Profondeur totale	27 15/16	709
D Hauteur du châssis, collerette d'encastrement incluse	10 1/2	267
E Hauteur du châssis du haut du capot jusqu'à la collerette d'encastrement	16 15/16	430
F Hauteur du châssis sous la collerette d'encastrement	9 15/16	253
G Largeur du panneau de commande	47 15/16	1217
H Largeur du châssis à l'intérieur de l'enceinte	45 9/16	1158
I Profondeur du moteur de la rôtissoire	5 5/16	135
J Profondeur du panneau de commande	22 3/16	55
K De l'avant de l'armoire (semi-encastree) jusqu'à la collerette d'encastrement arriere	23 5/16	592
L Profondeur de la collerette d'encastrement arriere	1	25
M Largeur des collerettes d'encastrement laterales	1 3/16	29,5
N Avant du châssis jusqu'à la sortie de gaz	20 1/16	509
O Hauteur du capot ouvert jusqu'au dessus du plan de travail	27 3/8	691

Dégagements minimaux	po	mm
P Dégagement par rapport à une construction combustible**	18	457
Q Dégagement par rapport à une construction combustible protégée	12	305
R Dégagement par rapport à une construction non combustible	3	76
S Dégagement minimal entre le haut du capot ouvert et la surface non combustible	24	76

REMARQUE : ne pas installer sous une construction combustible, même si elle est protégée, sans utiliser un système de ventilation résistant au feu, conformément aux normes UL 507 et CSA C22.2. N° 60335-2-31.

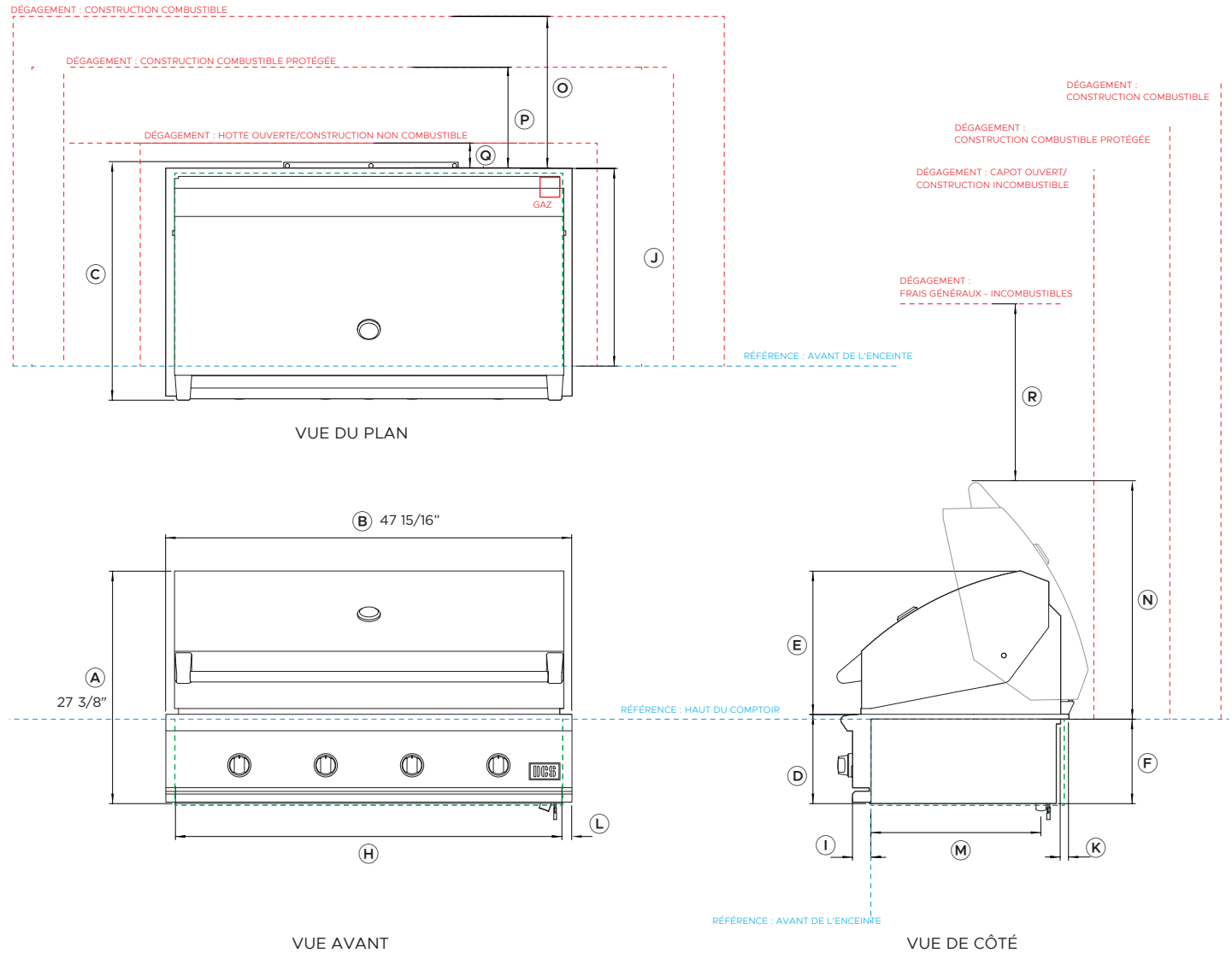
Si le barbecue doit être placé dans une enceinte combustible, une gaine isolée homologuée est requise. Utilisez uniquement la gaine isolée DCS ayant été conçue et testée spécialement pour cet usage.

Numéro de modèle de la gaine isolée de 48 po : BGA48-IJS

INDIQUE LA RÉFÉRENCE DES ARMOIRES/DU PRODUIT -----
 INDIQUE LES DÉGAGEMENTS AUTOUR DES ARMOIRES - - - - -

REMARQUE IMPORTANTE : Dans ce guide, les dimensions peuvent varier de ± 2 mm (1/16 po). Veuillez lire le Guide d'installation pour obtenir des informations détaillées sur l'installation du produit. Pour les instructions d'installation complètes, visitez le site dcsappliances.com





No. de modèle :

Barbecues de 48 po - BE1-48C

Dimensions du produit		po	mm
A	Hauteur totale	27 3/8 po	696
B	Largeur totale	47 15/16	1217
C	Profondeur totale	27 15/16	709
D	Hauteur du châssis, collerette d'encastrement incluse	10 1/2	267
E	Hauteur du châssis du haut du capot jusqu'à la collerette d'encastrement	16 15/16	430
F	Hauteur du châssis sous la collerette d'encastrement	9 15/16	253
G	Largeur du châssis à l'intérieur de l'enceinte	45 9/16	1158
I	Profondeur du panneau de commande	22 3/16	55
J	De la face avant de l'armoire (semi-encastrée) jusqu'à la collerette d'encastrement arrière	23 5/16	592
K	Profondeur de la collerette d'encastrement arrière	1	25
L	Largeur des collerettes d'encastrement latérales	1 3/16	29,5
M	Avant du châssis jusqu'à la sortie de gaz	20 1/16 po	509
H	Hauteur de la hotte ouverte au dessus du plan de travail	27 3/8 po	691

Dégagements minimaux		po	mm
Q	Dégagement par rapport aux matériaux combustibles	18	457
P	Dégagement par rapport aux matériaux combustibles protégés	12	305
Q	Dégagement par rapport aux matériaux non combustibles	3	76
R	Dégagement minimal du haut du capot ouvert jusqu'à la surface non combustible	24	76

REMARQUE : ne pas installer sous une construction combustible, même si elle est protégée, sans utiliser un système de ventilation résistant au feu, conformément aux normes UL 507 et CSA C22.2. N° 60335-2-31.

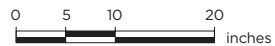
Si le barbecue doit être placé dans une enceinte combustible, une gaine isolée homologuée est requise. Utilisez uniquement la gaine isolée DCS ayant été conçue et testée spécialement pour cet usage.

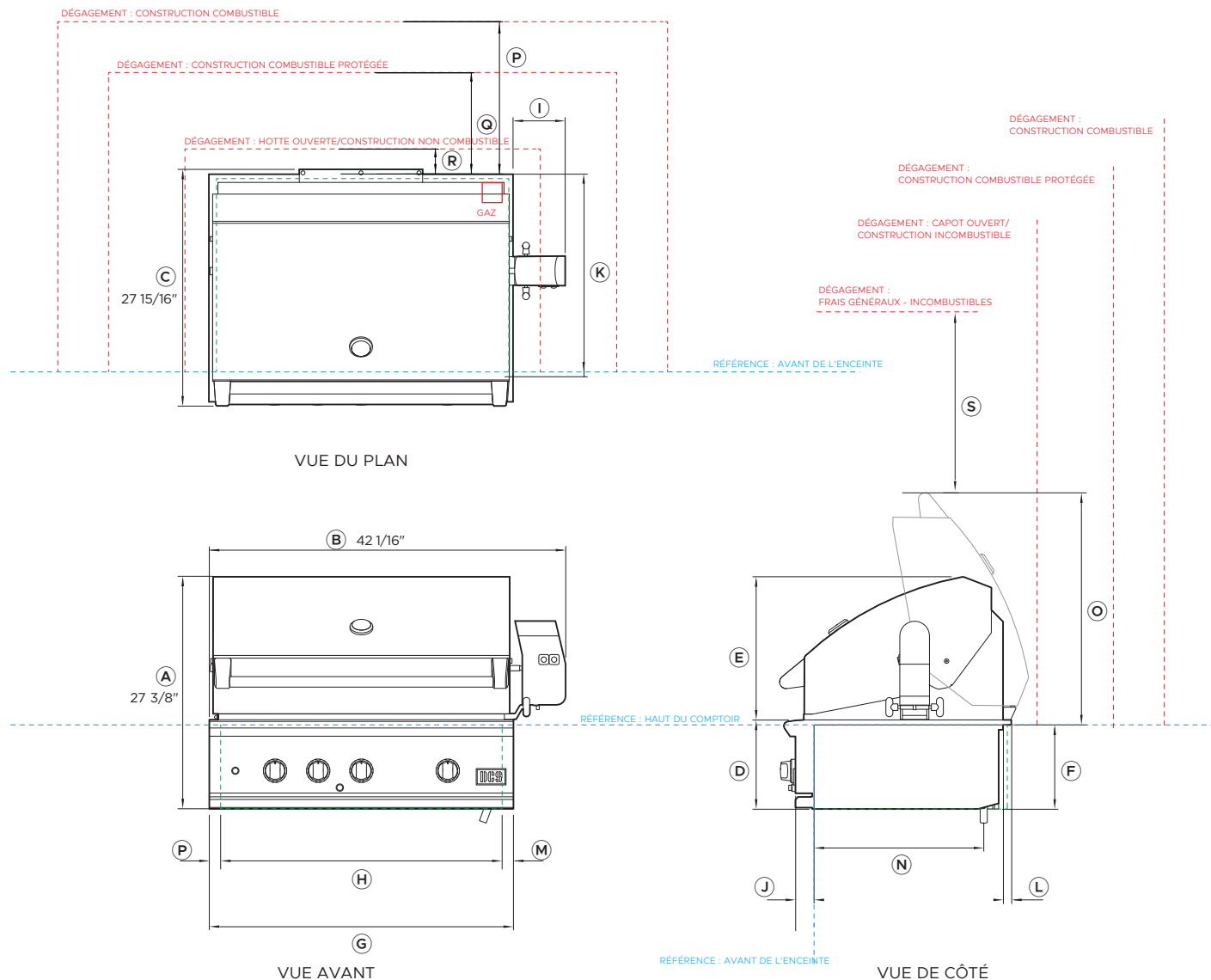
Numéro de modèle de la gaine isolée de 48 po : BGA48-IJS

INDIQUE LA RÉFÉRENCE DES ARMOIRES/DU PRODUIT -----

INDIQUE LES DÉGAGEMENTS AUTOUR DES ARMOIRES -----

REMARQUE IMPORTANTE : Dans ce guide, les dimensions peuvent varier de ± 2 mm (1/16 po). Veuillez lire le Guide d'installation pour obtenir des informations détaillées sur l'installation du produit. Pour les instructions d'installation complètes, visitez le site dcsappliances.com





No. de modèle :

Barbecues de 36 po avec rôtissoire - BE1-36RCI, BE1-36RC

Dimensions du produit		po	mm
A	Hauteur totale (hors couvercle)	27 3/8	696
B	Largeur totale, moteur de la rôtissoire inclus	42 1/16	1069
C	Profondeur totale	27 15/16	709
D	Hauteur du châssis, collerette d'encastrement incluse	10 1/2	267
E	Hauteur du châssis du haut du capot jusqu'à la collerette d'encastrement	16 15/16	430
F	Hauteur du châssis sous la collerette d'encastrement	9 15/16	253
G	Largeur du panneau de commande	35 15/16	912
H	Largeur du châssis à l'intérieur de l'enceinte	33 11/16	855
I	Profondeur du moteur de la rôtissoire	6 1/8	156
J	Profondeur du panneau de commande	2 3/16	55
K	Face avant de l'armoire (semi-encastrée) jusqu'à la collerette d'encastrement arrière	23 5/16	592
L	Profondeur de la collerette d'encastrement arrière	1	25
M	Largeur des collerettes d'encastrement latérales	1 3/16	29,5
N	Avant du châssis jusqu'à la sortie de gaz	20 1/16	509
O	Hauteur du capot ouvert jusqu'au dessus du plan de travail	27 3/16	691

Dégagements minimaux		po	mm
P	Dégagement par rapport à une construction combustible**	18	457
Q	Dégagement par rapport à une construction combustible protégée	12	305
R	Dégagement par rapport à une construction non combustible	3	76
S	Dégagement minimal entre le haut du capot ouvert et la surface non combustible	24	610

REMARQUE : ne pas installer sous une construction combustible, même si elle est protégée, sans utiliser un système de ventilation résistant au feu, conformément aux normes UL 507 et CSA C22.2. N° 60335-2-31. Si le barbecue doit être placé dans une enceinte combustible, une gaine isolée homologuée est requise. Utilisez uniquement la gaine isolée DCS ayant été conçue et testée spécialement pour cet usage.

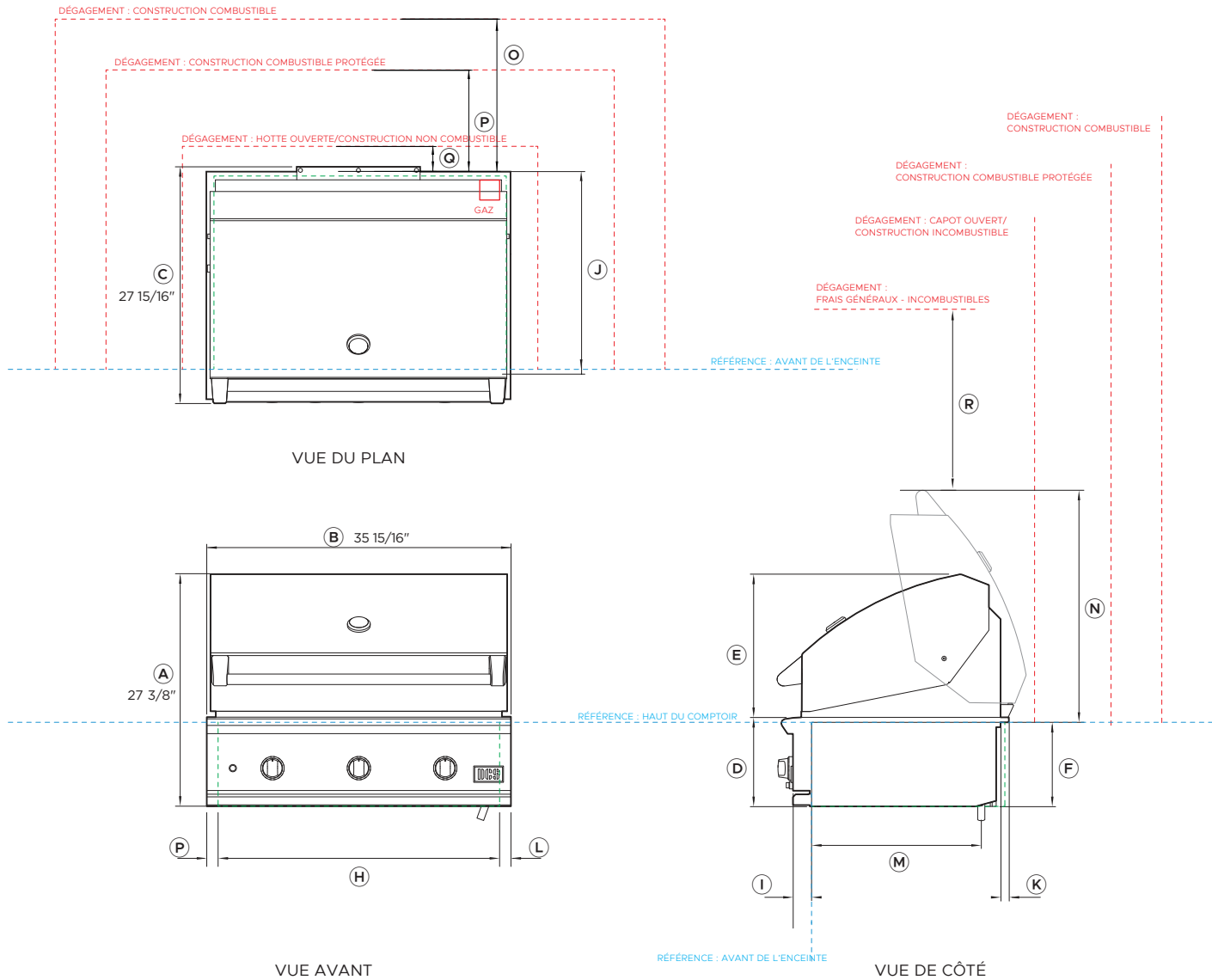
Numéro de modèle de la gaine isolée 36 po : BGA36-IJS

INDIQUE LA RÉFÉRENCE DES ARMOIRES/DU PRODUIT -----

INDIQUE LES DÉGAGEMENTS AUTOUR DES ARMOIRES -----

REMARQUE IMPORTANTE : Dans ce guide, les dimensions peuvent varier de ± 2 mm (1/16 po). Veuillez lire le Guide d'installation pour obtenir des informations détaillées sur l'installation du produit. Pour les instructions d'installation complètes, visitez le site dcsappliances.com





No. de modèle :
Grill de 36 po - BE1-36C

Dimensions du produit		po	mm
A	Hauteur totale (hors couvercle)	27 3/8	696
B	Largeur totale	35 15/16	912
C	Profondeur totale	27 15/16	709
D	Hauteur du châssis, collerette d'encastrement incluse	10 1/2	267
E	Hauteur du châssis du dessus de la hotte jusqu'à la collerette	16 15/16	430
F	Hauteur du châssis sous la collerette d'encastrement	9 15/16	253
H	Largeur du châssis à l'intérieur de l'enceinte	33 11/16	855
I	Profondeur du panneau de commande	2 3/16	55
J	De la face avant de l'armoire (semi-encastrée) jusqu'à la collerette d'encastrement arrière	23 5/16	592
K	Profondeur de la bride arrière	1	25
L	Largeur des collerettes d'encastrement latérales	1 3/16	29,5
M	Avant du châssis vers la sortie de gaz	20 1/16	509
N	Hauteur du capot ouvert jusqu'au dessus du plan de travail	27 3/16	691

Dégagements minimaux		po	mm
ⓐ	Dégagement par rapport aux matériaux combustibles	18	457
ⓑ	Dégagement par rapport aux matériaux combustibles protégés	12	305
ⓒ	Dégagement par rapport aux matériaux non combustibles	3	76
ⓓ	Dégagement minimal du haut du capot ouvert jusqu'à la surface non combustible	24	610

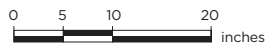
REMARQUE : ne pas installer sous une construction combustible, même si elle est protégée, sans utiliser un système de ventilation résistant au feu, conformément aux normes UL 507 et CSA C22.2. N° 60335-2-31.

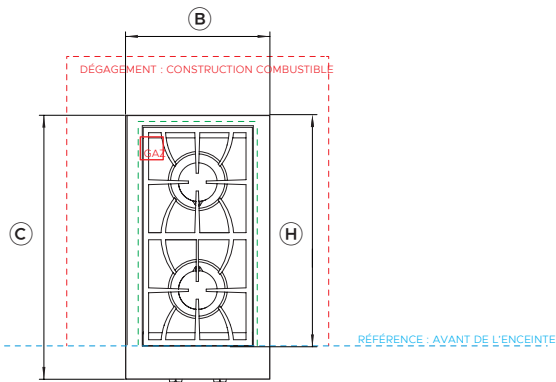
Si le barbecue doit être placé dans une enceinte combustible, une gaine isolée homologuée est requise. Utilisez uniquement la gaine isolée DCS ayant été conçue et testée spécialement pour cet usage.

Numéro de modèle de la gaine isolée 36 po : BGA36-IJS

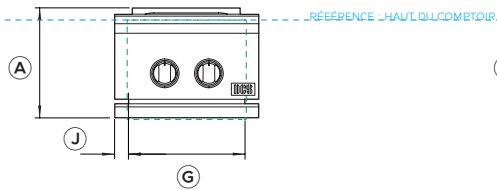
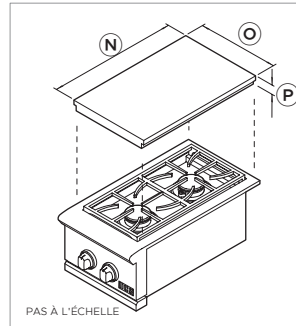
INDIQUE LA RÉFÉRENCE DES ARMOIRES/DU PRODUIT -----
INDIQUE LES DÉGAGEMENTS AUTOUR DES ARMOIRES - - - - -

REMARQUE IMPORTANTE : Dans ce guide, les dimensions peuvent varier de ± 2 mm (1/16 po). Veuillez lire le Guide d'installation pour obtenir des informations détaillées sur l'installation du produit. Pour les instructions d'installation complètes, visitez le site dcsappliances.com

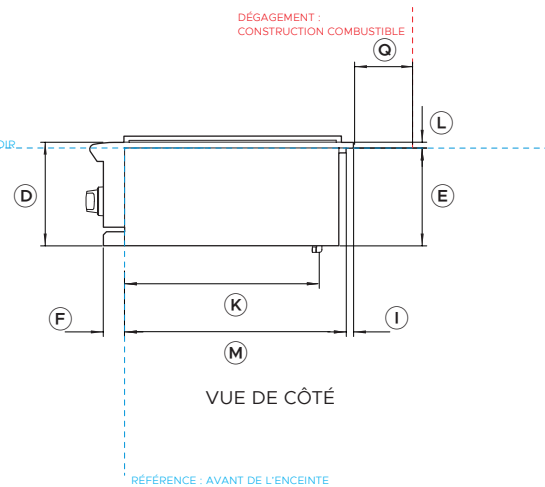




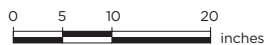
VUE DU PLAN



VUE AVANT



VUE DE CÔTÉ



No. de modèle :

Brûleur latéral - SBE1-142

Dimensions du produit

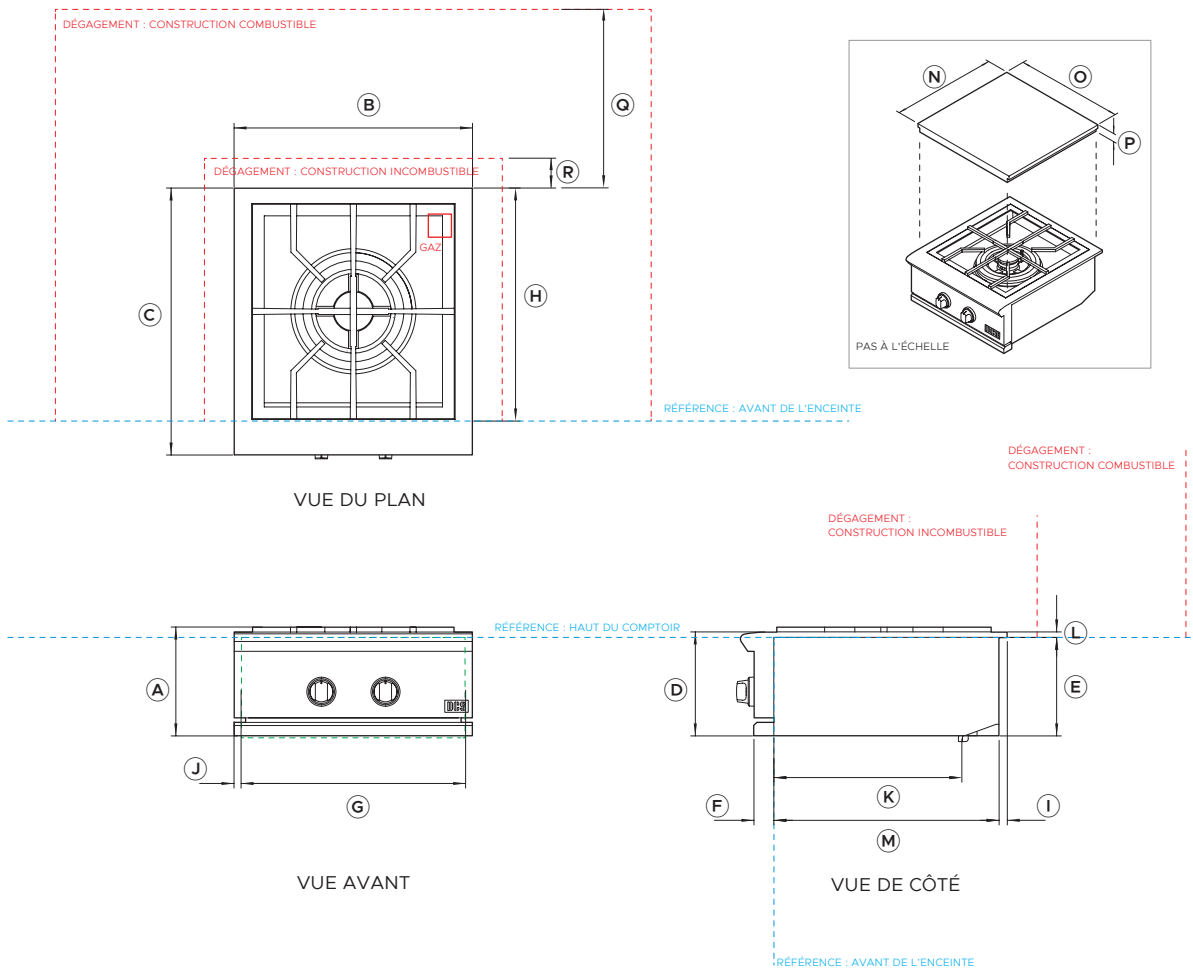
	po	mm
Ⓐ Hauteur totale	11 3/4	285
Ⓑ Largeur totale	14 11/16	373
Ⓒ Profondeur totale (à l'exclusion des boutons)	26 7/8	683
Ⓓ Hauteur du châssis, collerette d'encastrement incluse	10 5/8	268
Ⓔ Hauteur du châssis sous la collerette d'encastrement	9 15/16	253
Ⓕ Profondeur du panneau de commande	2 3/16	55
Ⓖ Largeur du châssis à l'intérieur de l'enceinte	11 7/8	301
Ⓗ Avant de l'armoire (semi-encastrée) à la collerette d'encastrement arrière	11 1/4	286
Ⓘ Profondeur de la collerette arrière	3/4	19
Ⓙ Largeur des collerettes latérales	1 7/16	36
Ⓚ Avant du châssis jusqu'à la sortie de gaz	20 1/16	509
Ⓛ Hauteur de la collerette	19/32	15
Ⓜ Profondeur du châssis	22 9/16	573
Ⓝ Profondeur du couvercle	23	585
Ⓞ Largeur du couvercle	14 3/8	365
Ⓟ Hauteur du couvercle	1 11/16	43

Dégagements minimaux

	po	mm
Ⓢ Dégagement autour des surfaces au-dessus du plan de travail à l'arrière et sur les côtés	6	152

INDIQUE LA RÉFÉRENCE DES ARMOIRES/DU PRODUIT -----
 INDIQUE LES DÉGAGEMENTS AUTOUR DES ARMOIRES - - - - -

REMARQUE IMPORTANTE : Dans ce guide, les dimensions peuvent varier de ± 2 mm (1/16 po). Veuillez lire le Guide d'installation pour obtenir des informations détaillées sur l'installation du produit. Pour les instructions d'installation complètes, visitez le site dcsappliances.com



No. de modèle :
Brûleur puissant - PBE1-24

Dimensions du produit		po	mm
Ⓐ	Hauteur totale	11	279
Ⓑ	Largeur totale	24	610
Ⓒ	Profondeur totale (à l'exclusion des boutons)	26 7/8	683
Ⓓ	Hauteur du châssis, collerette d'encastrement incluse	10 1/2	266
Ⓔ	Hauteur du châssis sous la collerette d'encastrement	9 15/16	252
Ⓕ	Profondeur du panneau de commande	2	51
Ⓖ	Largeur du châssis à l'intérieur de l'enceinte	20 3/16	552
Ⓗ	Avant de l'armoire (semi-encastrée) à la collerette d'encastrement arrière	23 1/2	597
Ⓘ	Profondeur de la collerette d'encastrement arrière	1	25
Ⓙ	Largeur des collerettes latérales	1 1/8	29
Ⓚ	Avant du châssis jusqu'à la sortie de gaz	20 1/16	509
Ⓛ	Hauteur de la collerette	9/16	14
Ⓜ	Profondeur du châssis	22 9/16	573
Ⓝ	Profondeur du couvercle	22 15/16	583
Ⓞ	Largeur du couvercle	23 5/8	600
Ⓟ	Hauteur du couvercle	1 11/16	43

Dégagements minimaux		po	mm
Ⓒ	Dégagement par rapport à une construction combustible**	18	457
Ⓡ	Dégagement par rapport à une construction non combustible	3	76

REMARQUE : le brûleur puissant doit être installé à une hauteur inférieure de 6 à 12 pouces à celle du plan de travail afin de faciliter le levage des casseroles lourdes et la protection contre le vent.

Si le brûleur puissant doit être placé dans une enceinte combustible, une gaine isolée homologuée est requise. Utilisez uniquement la gaine isolée DCS ayant été conçue et testée spécialement pour cet usage.

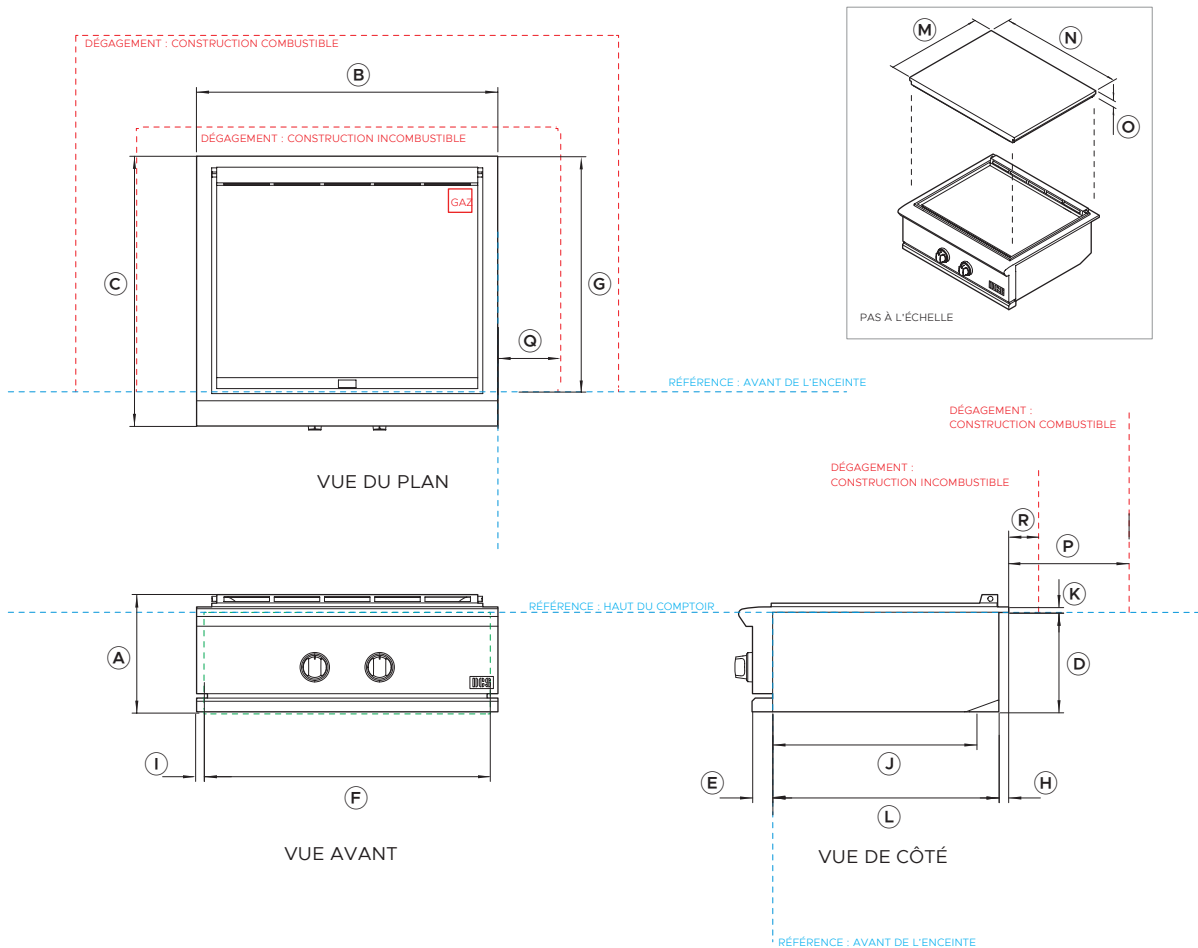
Numéro de modèle de la gaine isolée 24 po : BGA24-IJS

INDIQUE LA RÉFÉRENCE DES ARMOIRES/DU PRODUIT -----
INDIQUE LES DÉGAGEMENTS AUTOUR DES ARMOIRES -----

REMARQUE IMPORTANTE : Dans ce guide, les dimensions peuvent varier de ± 2 mm (1/16 po). Veuillez lire le Guide d'installation pour obtenir des informations détaillées sur l'installation du produit. Pour les instructions d'installation complètes, visitez le site dcsappliances.com



DÉGAGEMENT : CONSTRUCTION COMBUSTIBLE



No. de modèle :

Grille - GDE1-30

Dimensions du produit

	po	mm
Ⓐ Hauteur totale	11 3/4	298
Ⓑ Largeur totale	30	762
Ⓒ Profondeur totale (à l'exclusion des boutons)	26 7/8	683
Ⓓ Hauteur du châssis sous la collerette d'encastrement	9 15/16	252
Ⓔ Profondeur du panneau de commande	2	51
Ⓕ Largeur du châssis à l'intérieur de l'enceinte	27 13/16	707
Ⓖ Avant de l'armoire (semi-encastree) à la collerette d'encastrement arrière	23 1/2	597
Ⓗ Profondeur de la collerette d'encastrement arrière	1	25
Ⓘ Largeur des collerettes latérales	1 1/16	27,5
Ⓙ Avant du châssis jusqu'à la sortie de gaz	20 1/16	509
Ⓚ Hauteur de la collerette d'encastrement	9/16	14
Ⓛ Profondeur du châssis	22 9/16	573
Ⓜ Profondeur du couvercle	23	585
Ⓝ Largeur du couvercle	29 1/2	750
Ⓞ Hauteur du couvercle	1 11/16	43

Dégagements minimaux

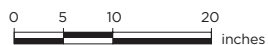
	po	mm
Ⓟ Dégagement par rapport à la construction combustible au-dessus du plan de travail, à l'arrière et sur les côtés	12	305
Ⓠ Dégagement par rapport à la construction non combustible au-dessus du comptoir sur les côtés	6	152
Ⓡ Dégagement par rapport à une construction non combustible au-dessus du plan de travail à l'arrière	3	76

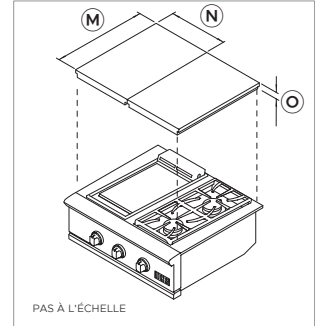
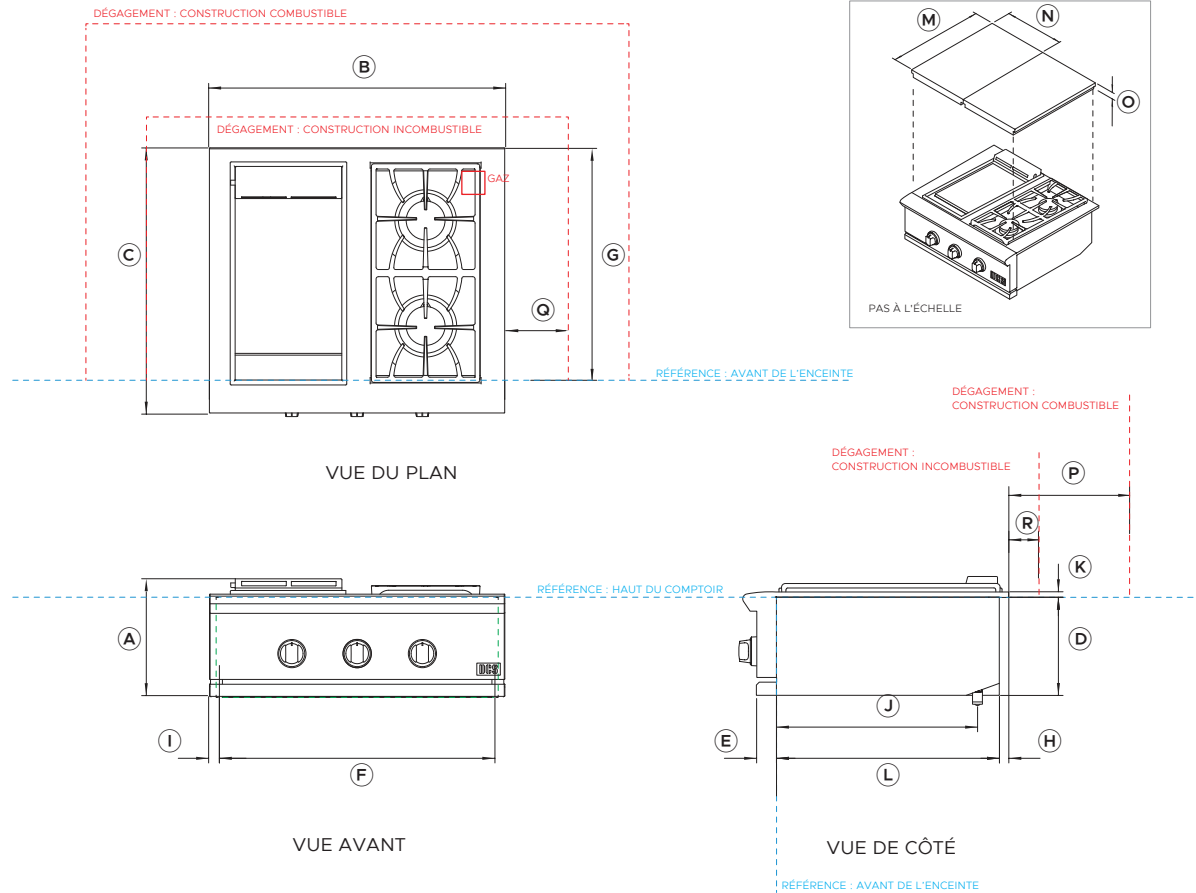
Remarque : si la grille doit être placée dans une enceinte combustible, une gaine isolante homologuée est requise. Utilisez uniquement la gaine isolante de DCS, qui a été conçue et testée spécialement pour cet usage.

Numéro de modèle de la gaine isolée 30 po : BGB30-IJS

INDIQUE LA RÉFÉRENCE DES ARMOIRES/DU PRODUIT -----
 INDIQUE LES DÉGAGEMENTS AUTOUR DES ARMOIRES - - - - -

REMARQUE IMPORTANTE : Dans ce guide, les dimensions peuvent varier de ± 2 mm (1/16 po). Veuillez lire le Guide d'installation pour obtenir des informations détaillées sur l'installation du produit. Pour les instructions d'installation complètes, visitez le site dcsappliances.com





No. de modèle :

Grille/brûleur latéral - GDSBE1-302

Dimensions du produit

	po	mm
Ⓐ Hauteur totale	12	305
Ⓑ Largeur totale	30	762
Ⓒ Profondeur totale (à l'exclusion des boutons)	26 7/8	683
Ⓓ Hauteur du châssis sous la collerette d'encastrement	9 15/16	252
Ⓔ Profondeur du panneau de commande	2	51
Ⓕ Largeur du châssis à l'intérieur de l'enceinte	27 13/16	707
Ⓖ Avant de l'armoire (semi-encastree) à la collerette d'encastrement arrière	23 1/2	597
Ⓗ Profondeur de la bride arrière	7/8	22
Ⓙ Largeur des collerettes latérales	1 1/16	27,5
⓵ Avant du châssis jusqu'à la sortie de gaz	20 1/32	509
Ⓚ Hauteur de la bride	9/16	14
Ⓛ Profondeur du châssis	22 9/16	573
Ⓜ Profondeur des couvercles (gauche et droit)	23	584
Ⓝ Largeur des couvercles (gauche et droit)	14 3/8	365
Ⓞ Hauteur des couvercles (gauche et droite)	1 11/16	43

Dégagements minimaux

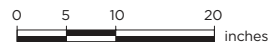
	po	mm
Ⓟ Dégagement par rapport à une construction combustible au-dessus du plan de travail à l'arrière et sur les côtés	12	305
Ⓠ Dégagement par rapport à la construction non combustible au-dessus du comptoir sur les côtés	6	152
Ⓡ Dégagement par rapport à une construction non combustible au-dessus du plan de travail à l'arrière	3	76

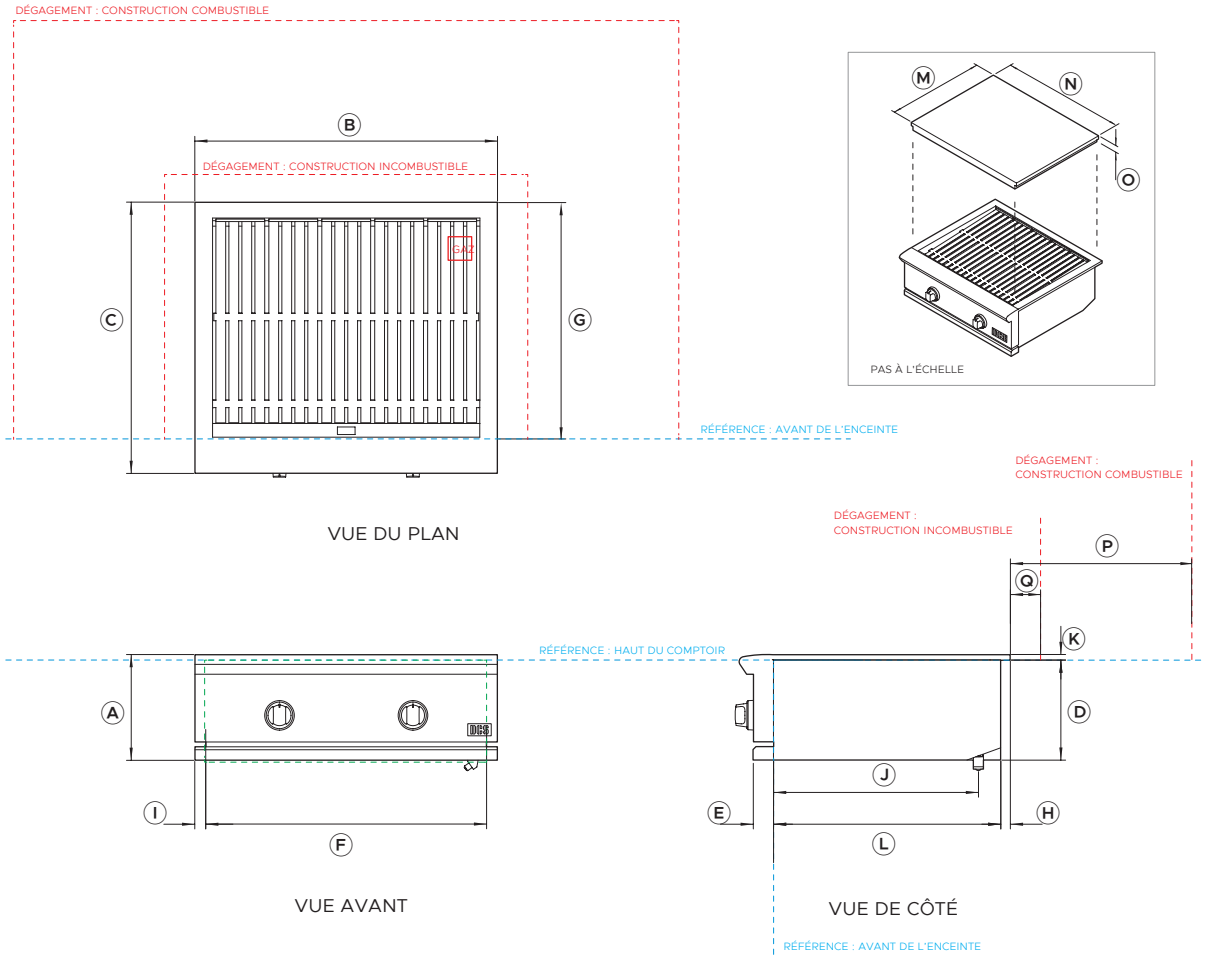
Remarque : si la grille doit être placée dans une enceinte combustible, une gaine isolante homologuée est requise. Utilisez uniquement la gaine isolante de DCS, qui a été conçue et testée spécialement pour cet usage.

Numéro de modèle de la gaine isolée 30 po : BGB30-IJS

INDIQUE LA RÉFÉRENCE DES ARMOIRES/DU PRODUIT -----
 INDIQUE LES DÉGAGEMENTS AUTOUR DES ARMOIRES - - - - -

REMARQUE IMPORTANTE : Dans ce guide, les dimensions peuvent varier de ± 2 mm (1/16 po). Veuillez lire le Guide d'installation pour obtenir des informations détaillées sur l'installation du produit. Pour les instructions d'installation complètes, visitez le site dcsappliances.com





No. de modèle :

Barbecue complet - BE1-30AG

Dimensions du produit

	po	mm
Ⓐ Hauteur totale	10 1/2	266
Ⓑ Largeur totale	30	762
Ⓒ Profondeur totale (à l'exclusion des boutons)	26 7/8	683
Ⓓ Hauteur du châssis sous la collerette d'encastrement	9 15/16	252
Ⓔ Profondeur du panneau de commande	2 1/16	52
Ⓕ Largeur du châssis à l'intérieur de l'enceinte	27 13/16	707
Ⓖ Avant de l'armoire (semi-encastree) à la collerette d'encastrement arrière	23 1/2	596
Ⓗ Profondeur de la collerette d'encastrement arrière	1	25
Ⓘ Largeur des collerettes latérales	1 1/16	27,5
Ⓙ Avant du châssis jusqu'à la sortie de gaz	20 1/16	509
Ⓚ Hauteur de la collerette d'encastrement	9/16	14
Ⓛ Profondeur du châssis	22 9/16	573
Ⓜ Profondeur du couvercle	23	585
Ⓝ Largeur du couvercle	29 1/2	750
Ⓞ Hauteur du couvercle	1 11/16	43

Dégagements minimaux

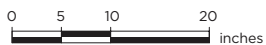
	po	mm
Ⓟ Dégagement par rapport à une construction combustible au-dessus du plan de travail à l'arrière et sur les côtés	18	457
Ⓢ Dégagement par rapport à la surface non combustible au-dessus du comptoir à l'arrière	3	76

Remarque : si la grille doit être placée dans une enceinte combustible, une gaine isolante homologuée est requise. Utilisez uniquement la gaine isolante de DCS, qui a été conçue et testée spécialement pour cet usage.

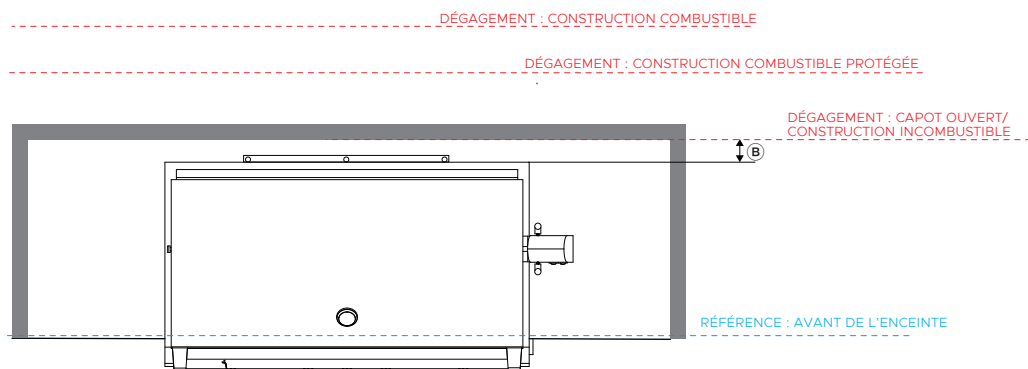
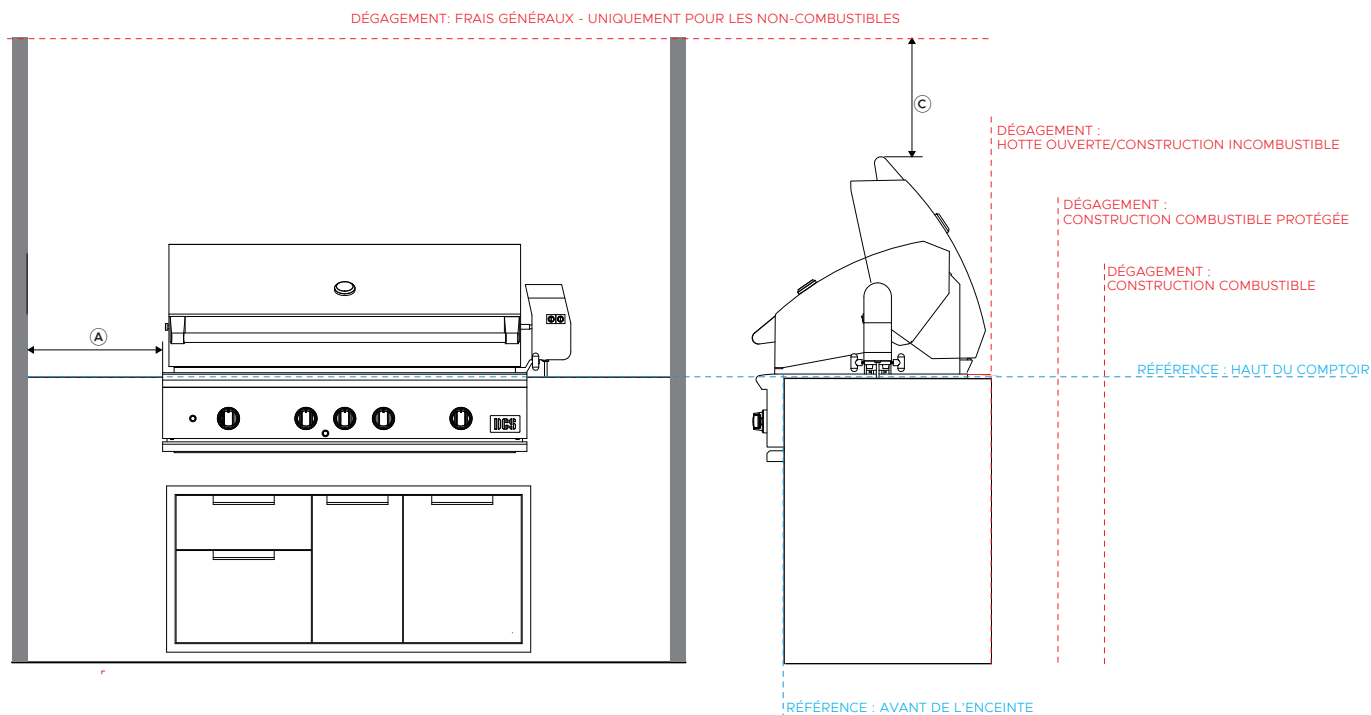
Numéro de modèle de la gaine isolée 30 po : BGB30-IJS

INDIQUE LA RÉFÉRENCE DES ARMOIRES/DU PRODUIT -----
 INDIQUE LES DÉGAGEMENTS AUTOUR DES ARMOIRES -----

REMARQUE IMPORTANTE : Dans ce guide, les dimensions peuvent varier de ± 2 mm (1/16 po). Veuillez lire le Guide d'installation pour obtenir des informations détaillées sur l'installation du produit. Pour les instructions d'installation complètes, visitez le site dcsappliances.com



CONSIDÉRATIONS DE PLANIFICATION



No. de modèle :

Barbecues - BE1-48RCI, BE1-48RC, BE1-48C, BE1-36RCI, BE1-36RC, BE1-36C

Dimensions du produit

Dégagement par rapport aux surfaces non combustibles*	po	mm
(A) Dégagement minimal sur les côtés	6	153
(B) Dégagement minimal à l'arrière	3	76
(C) Dégagement minimal entre le haut du capot ouvert et la surface	24	610

Dégagement par rapport aux surfaces combustibles**	po	mm
(A) Dégagement minimum sur les côtés	18	457
(B) Dégagement minimal à l'arrière	18	457

Dégagement pour les surfaces combustibles protégées***	po	mm
(A) Dégagement minimum sur les côtés	12	305
(B) Dégagement minimal à l'arrière	12	305

*Les matériaux non combustibles sont des matériaux qui ne peuvent pas être enflammés et brûlés et qui sont entièrement constitués d'acier, de fer, de briques, de carreaux, de béton, d'ardoise et de plâtre.

Les matériaux combustibles comprennent tout matériau décoratif ou structural en bois, papier comprimé, fibres végétales, vinyle, plastique ou autres matériaux capables de transférer la chaleur ou d'être enflammés ou brûlés. Ces matériaux sont considérés comme combustibles même s'ils sont ignifugés, traités contre le feu, peints en surface ou enduits. Un dégagement par rapport aux matériaux combustibles d'au moins 18 po (457 mm) s'applique à la carcasse interne de l'armoire si une gaine isolante n'est pas utilisée.

*** Les surfaces combustibles protégées ont un matériau non combustible (minimum 4 po ou 102 mm) sur le devant ou recouvrant le matériau combustible.

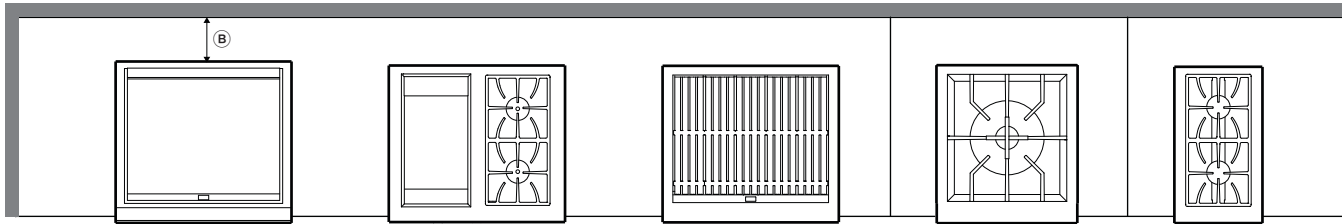
REMARQUE : ne pas installer sous une construction combustible, même si elle est protégée, sans utiliser un système de ventilation résistant au feu, conformément aux normes UL 507 et CSA C22.2. N° 60335-2-31.

Si le barbecue doit être placé dans une enceinte combustible, une gaine isolée homologuée est requise. Utilisez uniquement la gaine isolée DCS ayant été conçue et testée spécialement pour cet usage.

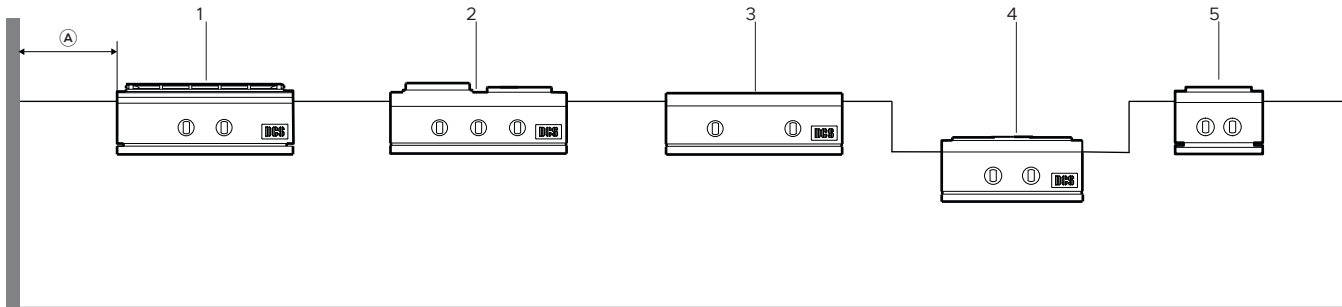
INDIQUE LA RÉFÉRENCE DES ARMOIRES/DU PRODUIT -----
 INDIQUE LES DÉGAGEMENTS AUTOUR DES ARMOIRES - - - - -

REMARQUE IMPORTANTE : Dans ce guide, les dimensions peuvent varier de ± 2 mm (1/16 po). Veuillez lire le Guide d'installation pour obtenir des informations détaillées sur l'installation du produit. Pour les instructions d'installation complètes, visitez le site dcsappliances.com

VUE DE DESSUS



VUE DE FACE



No. de modèle :

Grilles de 30 po- 1 GDEI-30, 2 GDSBEI-30

Dégagement par rapport aux surfaces non combustibles* au-dessus du comptoir (en pouces) mm

A Dégagement minimal sur les côtés 6 152

B Dégagement minimal à l'arrière 3 76

Dégagement par rapport aux surfaces combustibles** au-dessus du comptoir (en pouces) mm

A Dégagement minimum sur les côtés 12 305

B Dégagement minimal à l'arrière 12 305

No. de modèle :

Cuisson spécialisée - 3 BEI-30AG, 4 PBEI-24 de 24 po

Dégagement par rapport aux surfaces non combustibles* au-dessus du comptoir (en pouces) mm

A Dégagement minimal sur les côtés 3 76

B Dégagement minimal à l'arrière 3 76

Dégagement par rapport aux surfaces combustibles** au-dessus du comptoir (en pouces) mm

A Dégagement minimum sur les côtés 18 457

B Dégagement minimal à l'arrière 18 457

No. de modèle :

1 Dispositif de cuisson spécialisée de 4 po - 5 SBEI-142

Dégagement par rapport aux surfaces combustibles** au-dessus du comptoir (en pouces) mm

A Dégagement minimum sur les côtés 6 152

B Dégagement minimal à l'arrière 6 152

* Les matériaux incombustibles sont des matériaux incapables de s'enflammer et de brûler, composés entièrement d'acier, de fer, de briques, de tuiles, de béton, d'ardoise et de plâtre.

Les matériaux combustibles comprennent tout matériau décoratif ou structurel en bois, papier comprimé, fibres végétales, vinyle, plastique ou autres matériaux capables de transférer la chaleur ou d'être enflammés ou brûlés. Ces matériaux sont considérés comme combustibles même s'ils sont ignifugés, traités contre le feu, peints en surface ou enduits. Un dégagement par rapport aux matériaux combustibles d'au moins 18 po (457 mm) s'applique à la carcasse interne de l'armoire si une gaine isolante n'est pas utilisée.

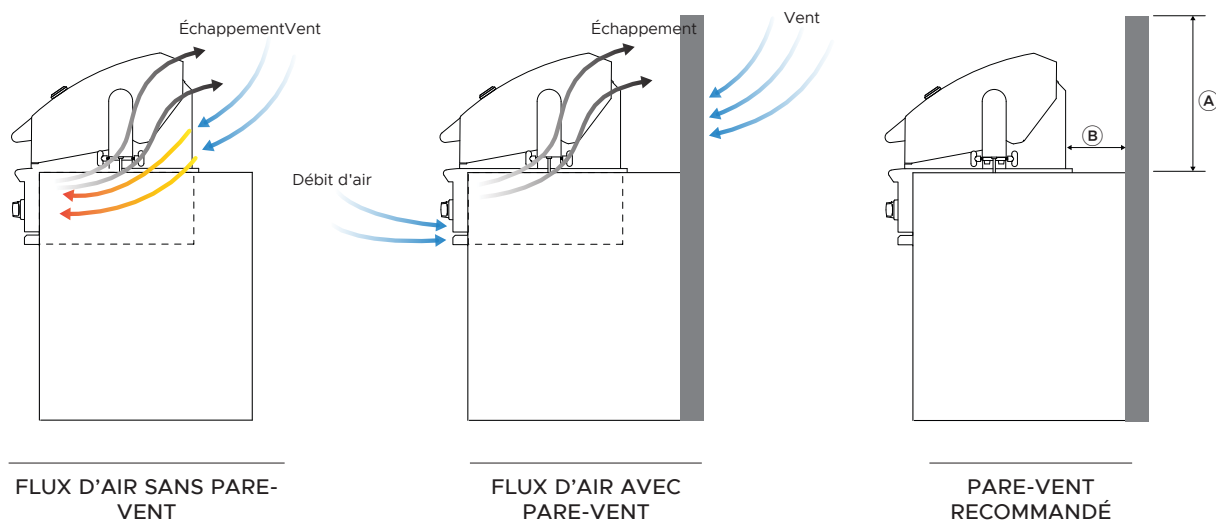
*** Les surfaces combustibles protégées sont recouvertes d'un matériau non combustible (au moins 4 po ou 102 mm) qui précède ou recouvre le matériau combustible.

INDIQUE LA RÉFÉRENCE DES ARMOIRES/DU PRODUIT -----

INDIQUE LES DÉGAGEMENTS AUTOUR DES ARMOIRES -----

REMARQUE IMPORTANTE : Dans ce guide, les dimensions peuvent varier de ± 2 mm (1/16 po). Veuillez lire le Guide d'installation pour obtenir des informations détaillées sur l'installation du produit. Pour les instructions d'installation complètes, visitez le site dcsappliances.com

Le vent frappant le barbecue pendant son utilisation (en particulier le vent soufflant dans ou à travers l'espace du capot) peut entraîner de mauvaises performances. Dans certains cas, le vent peut faire chauffer le panneau de commande. En cas de problème par temps venteux, un coupe-vent doit être ajouté.



Protection contre le vent Dimensions

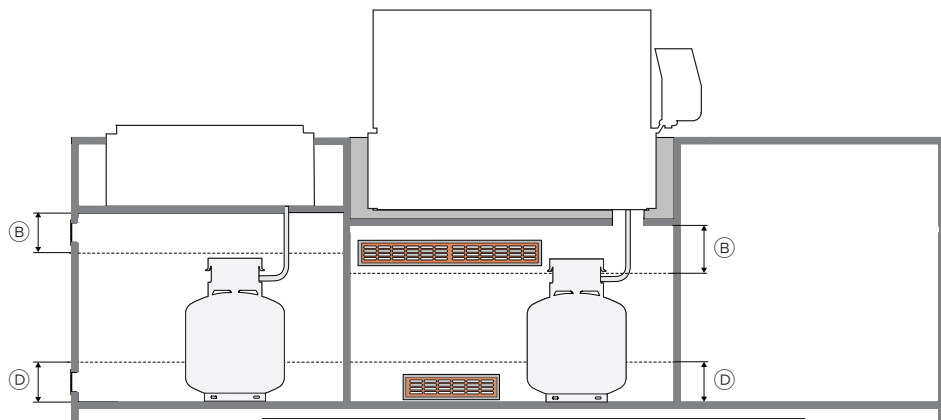
	po	mm
Ⓐ Hauteur minimale du pare-vent	18 3/4	476
Dégagement par rapport aux surfaces combustibles		
Ⓑ Dégagement minimal à l'arrière	18	457
Dégagement par rapport aux surfaces non combustibles		
Ⓒ Dégagement minimal à l'arrière	3	76

Remarque : le vent qui souffle sur le barbecue en cours d'utilisation (en particulier le vent qui s'infiltre à travers le capot) peut entraîner des performances médiocres et, dans certains cas, causer une surchauffe dangereuse du tableau de commande. Si le vent est un problème, il convient d'ajouter un pare-vent.

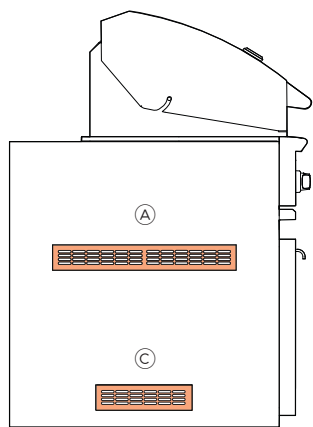
INDIQUE LA RÉFÉRENCE DES ARMOIRES/DU PRODUIT -----
 INDIQUE LES DÉGAGEMENTS AUTOUR DES ARMOIRES -----

REMARQUE IMPORTANTE : Dans ce guide, les dimensions peuvent varier de ± 2 mm (1/16 po). Veuillez lire le Guide d'installation pour obtenir des informations détaillées sur l'installation du produit. Pour les instructions d'installation complètes, visitez le site dcsappliances.com

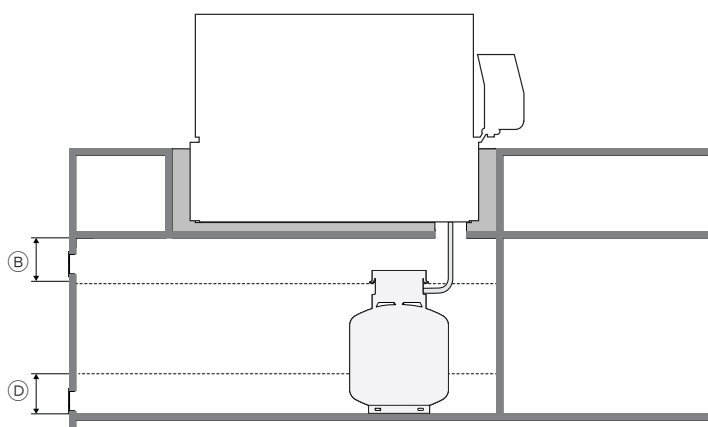
SPECIFICATIONS | EXIGENCES EN MATIÈRE DE VENTILATION POUR LES ENCEINTES DES BOUTEILLES DE GPL



VUE SECTIONNÉE RÉSERVOIRS MULTIPLES



VUE DE CÔTÉ



SECTION RÉSERVOIR UNIQUE

Stockage des bouteilles GPL *exigences en matière de ventilation :

Dimensions de la ventilation

Ⓐ Surface libre minimale pour la ventilation supérieure** (1 po2 /lb)	20 po2(bouteille de 20 lb)	129 cm2
Ⓑ Des bouches d'aération supérieures doivent être installées à moins de 5 po (127 mm) du haut de l'enceinte et ne doivent pas être obstruées.	5 po	127 mm
Ⓒ Surface libre minimale pour la ventilation supérieure** (1/2 po2/lb)	10 po2 (bouteille de 20 livres)	64,5 cm2
Ⓓ Les bouches d'aération inférieures doivent être installées à moins de 5 po (127 mm) du bas de l'enceinte et ne doivent pas être obstruées.	5 po	127 mm

* Se référer à la norme ANSI Z21.58 pour les appareils de cuisson à gaz extérieurs, section 4.6.2. Enceintes pour systèmes autonomes d'alimentation en GLP. Des bouches d'aération supérieures et inférieures sont nécessaires.

**La zone libre est la zone à l'intérieur d'une ouverture qui n'est pas obstruée par des grilles ou des registres lorsqu'elle est en fonctionnement. Chaque ouverture doit être suffisamment large pour contenir une tige de 3/16 po (4,8 mm).

Remarque : au moins une bouche d'aération, dégagée, doit être prévue sur le côté extérieur apparent de l'enceinte, à moins de 5 po (127 mm) du haut de l'enceinte. Le ou les ouvertures doivent avoir une surface libre totale d'au moins 1 po²/lb (14,2 cm²/kg) par rapport à la contenance.

Au moins une ouverture de ventilation doit être prévue sur le côté extérieur exposé de l'enceinte à 1 po (25,4 mm) ou moins du niveau du sol et doit avoir une surface libre totale d'au moins 1/2 po²/lb (7,1 cm²/kg) de la capacité de carburant conservé. Le bord supérieur ne doit pas être à plus de 5 po (127 mm) au-dessus du niveau du plancher.

Chaque ouverture doit avoir une dimension minimale de manière à permettre l'entrée d'une tige de 3/16 po (4,8 mm).

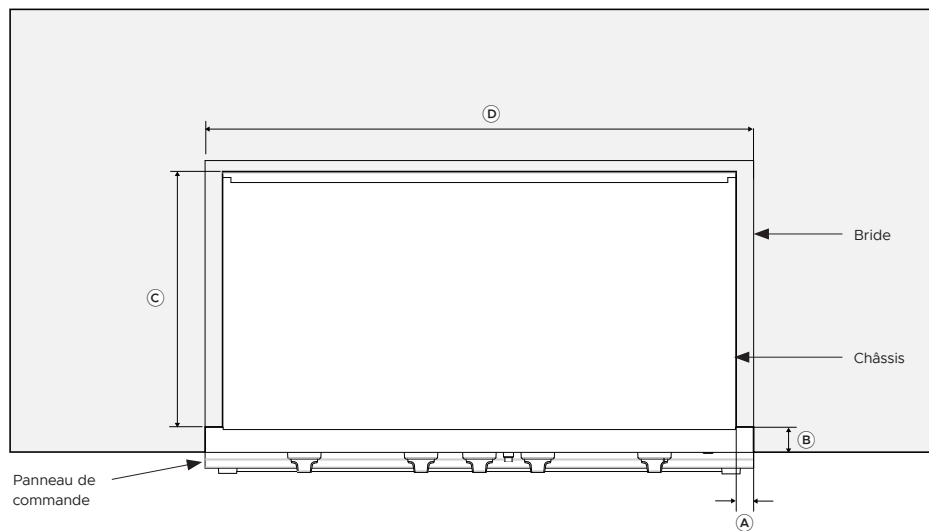
Ne pas installer sous une construction combustible, même si elle est combustible, sans utiliser un système de ventilation résistant au feu, conformément aux normes UL 507 et CSA C22.2. N° 60335-2-31.

INDIQUE LA RÉFÉRENCE DES ARMOIRES/DU PRODUIT -----
INDIQUE LES DÉGAGEMENTS AUTOUR DES ARMOIRES - - - - -

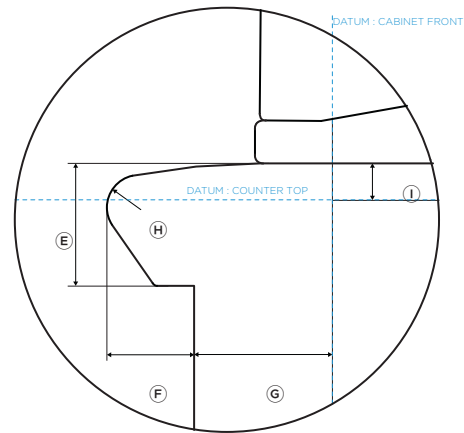
REMARQUE IMPORTANTE : Dans ce guide, les dimensions peuvent varier de ± 2 mm (1/16 po). Veuillez lire le Guide d'installation pour obtenir des informations détaillées sur l'installation du produit. Pour les instructions d'installation complètes, visitez le site dcsappliances.com

SPÉCIFICATIONS | DÉTAILS POUR LES PLANS DE TRAVAIL À BORDS ARRONDIS

Les comptoirs avec bordure arrondie ou surplomb nécessitent une encoche autour du panneau de commande de votre barbecue ou de votre produit de cuisson spécialisé. Assurez une personnalisation appropriée pour un ajustement parfait.



VUE EN PLAN



VUE DÉTAILLÉE - BARBECUE NEZ DE BŒUF

Dimensions du nez de bœuf

Dimensions de l'encoche du comptoir incombustible po mm

Dimensions de l'encoche du comptoir incombustible	po	mm
A) Encoche du plan de travail pour le panneau de commande		
Barbecues BE1-48RCI, BE1-36RCI, BE1-48RC, BE1-36RC, BE1-48C, BE1-36C	1 1/2	38,6
Grille GDE1-30, Grille/Brûleur latéral GDSBE1-302	1 1/16	27,5
Barbecue complet BE1-30AG	1 1/16	17,9
Brûleur puissant PBE1-24	3/4	19,3
Brûleur latéral double SBE1-24	1 13/32	36

B) Les dimensions du porte-à-faux du plan de travail varient selon les conceptions

C) Voir les pages sur les spécifications des armoires pour connaître les dimensions de votre produit

D) Voir les pages sur les spécifications des armoires pour connaître les dimensions de votre produit

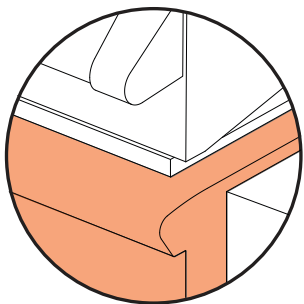
Dimensions du nez de bœuf et du panneau de commande pour grillades et spécialités de cuisson

E) Hauteur de la bordure arrondie	1 9/16	40
F) Du bord arrondi au panneau de contrôle	1 7/16	36
G) Panneau de commande à l'avant de l'armoire		
Barbecues BE1-48RCI, BE1-36RCI, BE1-48R, BE1-36R, BE1-48C, BE1-36C	2 3/16	55,6
Grille GDE1-30	2	51
Grille/brûleur latéral GDSBE1-302	2	51
Barbecue complet BE1-30AG	2	51
Brûleur puissant PBE1-24	2	51
Brûleur latéral double SBE1-24	2 1/8	55
H) Diamètre de l'arête arrondie	1	25,4
I) Hauteur de la collerette d'encastrement	9/16	14

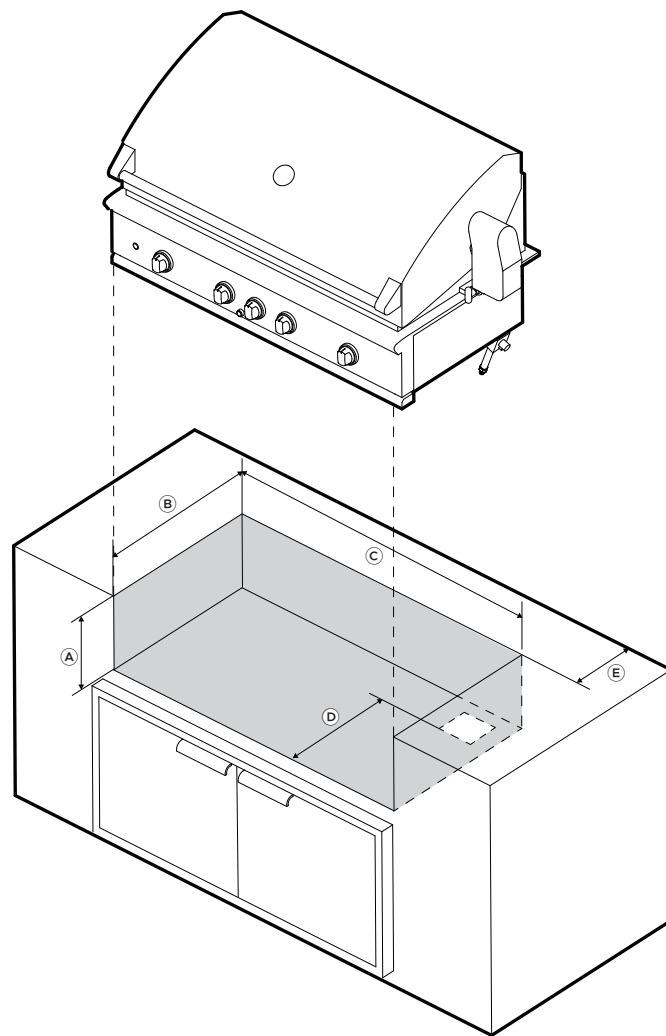
INDIQUE LA RÉFÉRENCE DES ARMOIRES/DU PRODUIT -----
 INDIQUE LES DÉGAGEMENTS AUTOUR DES ARMOIRES - - - - -

REMARQUE IMPORTANTE : Dans ce guide, les dimensions peuvent varier de ± 2 mm (1/16 po). Veuillez lire le Guide d'installation pour obtenir des informations détaillées sur l'installation du produit. Pour les instructions d'installation complètes, visitez le site dcsappliances.com

SPÉCIFICATIONS DE L'ARMOIRE BARBECUE



ARMOIRE NON-COMBUSTIBLE



VUE ISO

No. de modèle :

Barbecues de 48 po - BE1-48RCI, BE1-48RD, BE1-48C

Dimensions du produit

Armoires incombustibles	po	mm
(A) Hauteur de cavité	10 1/8	257
(B) Profondeur de la cavité	22 3/4	578
(C) Largeur de la cavité	45 3/4	1162
(D) Profondeur jusqu'à l'ouverture pour l'alimentation en gaz	18 1/2	470
(E) Dégagement minimal pour l'ouverture du capot	min. 3 3/4	min 95

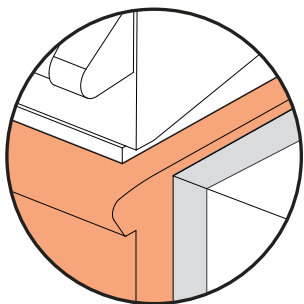
No. de modèle :

Barbecues de 36 po - BE1-36RCI, BE1-36RC, BE1-36C

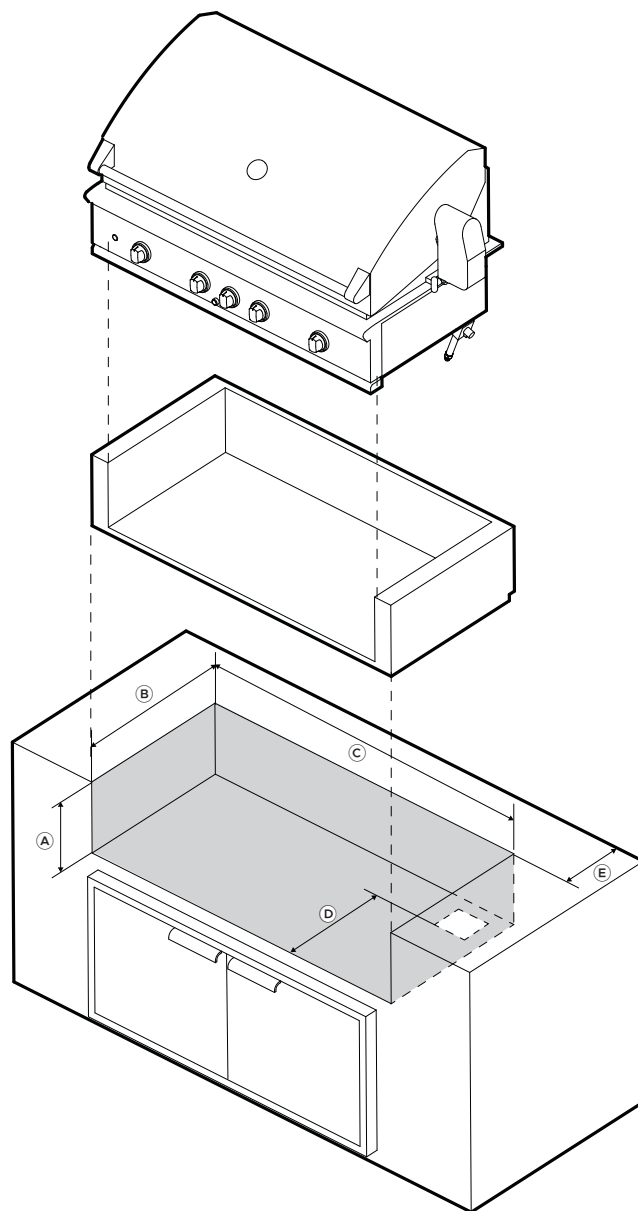
Armoires incombustibles	po	mm
(A) Hauteur de cavité	10 1/8	257
(B) Profondeur de la cavité	22 3/4	578
(C) Largeur de la cavité	34 1/2	876
(D) Profondeur jusqu'à l'ouverture pour l'alimentation en gaz	18 1/2	470
(E) Dégagement minimal pour l'ouverture du capot	min. 3 3/4	min 95

INDIQUE LA RÉFÉRENCE DES ARMOIRES/DU PRODUIT -----
 INDIQUE LES DÉGAGEMENTS AUTOUR DES ARMOIRES - - - - -

REMARQUE IMPORTANTE : Dans ce guide, les dimensions peuvent varier de ± 2 mm (1/16 po). Veuillez lire le Guide d'installation pour obtenir des informations détaillées sur l'installation du produit. Pour les instructions d'installation complètes, visitez le site dcsappliances.com



ARMOIRE COMBUSTIBLE AVEC
GAINÉ ISOLANTE



VUE ISO

No. de modèle :

Barbecues de 48 po - BE1-48RCI, BE1-48RC, BE1-48C

Dimensions du produit

Armoires combustibles avec gaine isolante	po	mm
(A) Hauteur de la cavité	11 1/8	283
(B) Profondeur de la cavité	23 3/4	603
(C) Largeur de la cavité	51 7/8	1318
(D) Profondeur jusqu'à l'ouverture pour l'alimentation en gaz	18 1/2	470
(E) Dégagement minimal pour l'ouverture du capot	min. 3	min 76

No. de modèle :

Barbecues de 36 po - BE1-36RCI, BE1-36RC, BE1-36C

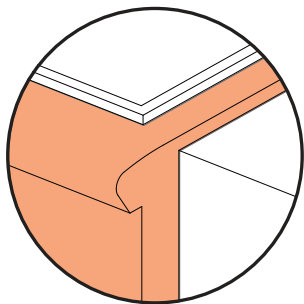
Armoires combustibles avec gaine isolante	po	mm
(A) Hauteur de la cavité	11 1/8	283
(B) Profondeur de la cavité	23 3/4	603
(C) Largeur de la cavité	40 1/2	1029
(D) Profondeur jusqu'à l'ouverture pour l'alimentation en gaz	18 1/2	470
(E) Dégagement minimal pour l'ouverture du capot	min 2 27/32	min 72

INDIQUE LA RÉFÉRENCE DES ARMOIRES/DU PRODUIT -----
INDIQUE LES DÉGAGEMENTS AUTOUR DES ARMOIRES - - - - -

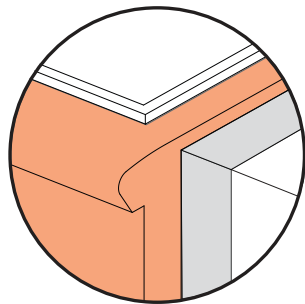
REMARQUE IMPORTANTE : Dans ce guide, les dimensions peuvent varier de ± 2 mm (1/16 po). Veuillez lire le Guide d'installation pour obtenir des informations détaillées sur l'installation du produit. Pour les instructions d'installation complètes, visitez le site dcsappliances.com

SPÉCIFICATIONS DES ARMOIRES DE CUISSON SPÉCIALISÉES

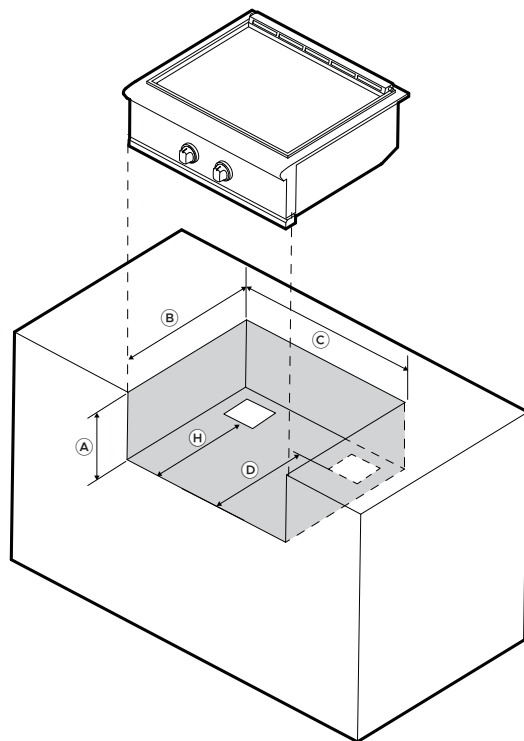
SPÉCIFICATIONS | INSTALLATION D'APPAREILS DE CUISSON SPÉCIALISÉE



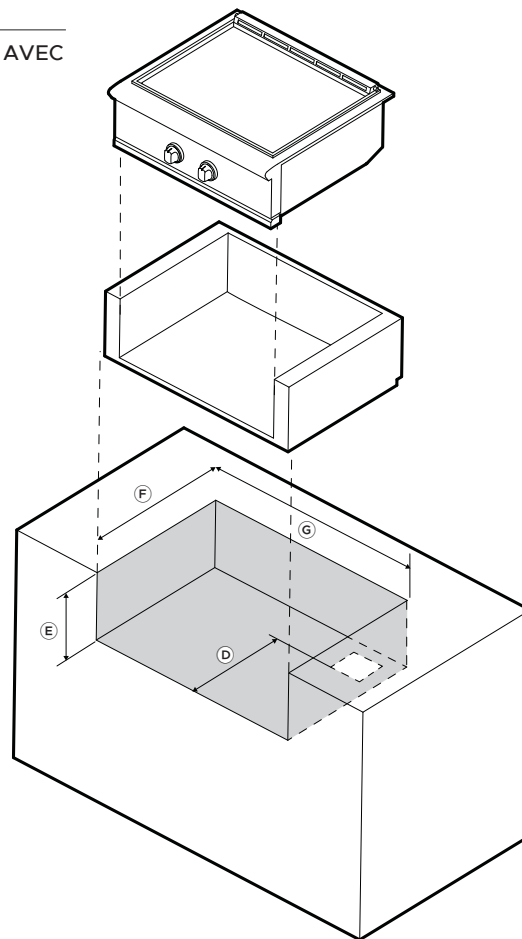
ARMOIRE NON-COMBUSTIBLE



ARMOIRE COMBUSTIBLE AVEC
GAINÉ ISOLANTE



VUE ISO



VUE ISO

No. de modèle :

Cuisson spécialisée 30 po - GDE1-30, GDSBE1-302, BE1-30AG

Dimensions du produit

Armoires inc combustibles	po	mm
(A) Hauteur de la cavité	10 1/8	257
(B) Profondeur de la cavité	22 3/4	578
(C) Largeur de la cavité	28 1/2	724
(E) Profondeur de l'ouverture d'alimentation en gaz (à droite)	18 1/2	470
Armoire combustible avec gainé isolante	po	mm
Hauteur de la cavité	11 1/8	283
(F) Profondeur de la cavité	23 3/4	603
(G) Largeur de la cavité	34 7/8	886

No. de modèle :

Cuisson spécialisée 24 po - PBE1-24

Armoires inc combustibles	po	mm
(A) Hauteur de la cavité	10 1/8	257
(B) Profondeur de la cavité	22 3/4	578
(C) Largeur de la cavité	22 1/2	572
(D) Profondeur de l'ouverture de l'alimentation en gaz (à droite)	18 1/2	470
Armoire combustible avec gainé isolante	po	mm
Hauteur de la cavité	11 1/8	283
(E) Profondeur de la cavité	23 3/4	603
(G) Largeur de la cavité	28 7/8	734

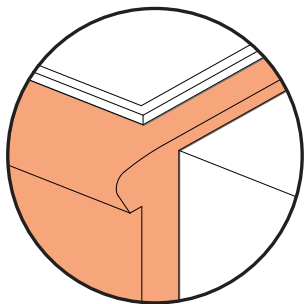
No. de modèle :

Cuisson spécialisée 14 po - SBE1-142

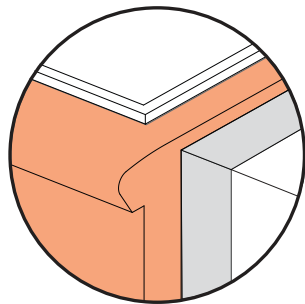
Armoires inc combustibles	po	mm
(A) Hauteur de la cavité	10 1/8	257
(B) Profondeur de la cavité	22 3/4	578
(C) Largeur de la cavité	12 1/8	308
(H) Profondeur de l'ouverture de l'alimentation en gaz (gauche)	18 1/2	470

INDIQUE LA RÉFÉRENCE DES ARMOIRES/DU PRODUIT -----
INDIQUE LES DÉGAGEMENTS AUTOUR DES ARMOIRES - - - - -

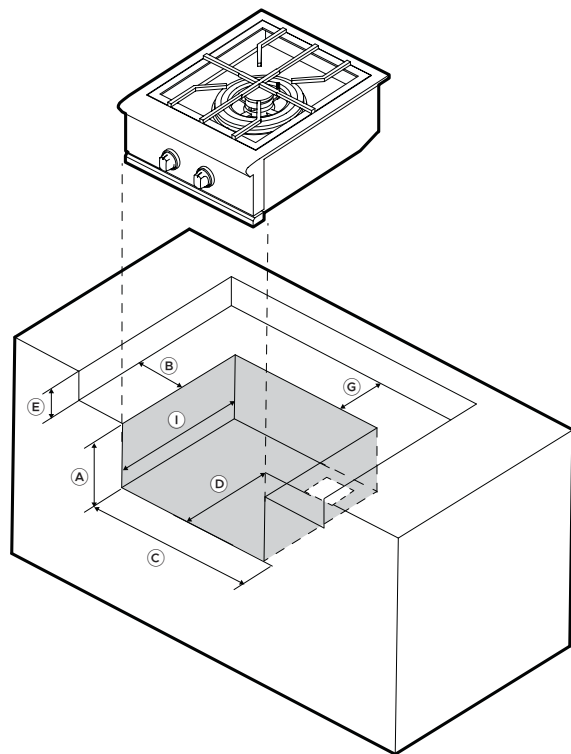
REMARQUE IMPORTANTE : Dans ce guide, les dimensions peuvent varier de ± 2 mm (1/16 po). Veuillez lire le Guide d'installation pour obtenir des informations détaillées sur l'installation du produit. Pour les instructions d'installation complètes, visitez le site dcsappliances.com



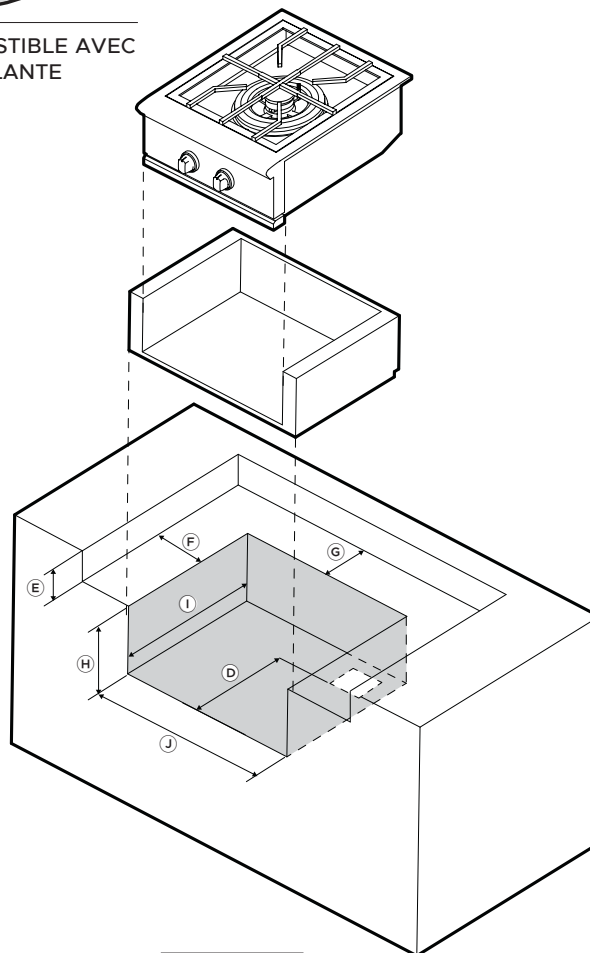
ARMOIRE NON-COMBUSTIBLE



ARMOIRE COMBUSTIBLE AVEC
GAINÉ ISOLANTE



VUE ISO



VUE ISO

No. de modèle :

Cuisson spécialisée 24 po - PBE1-24

Dimensions du produit

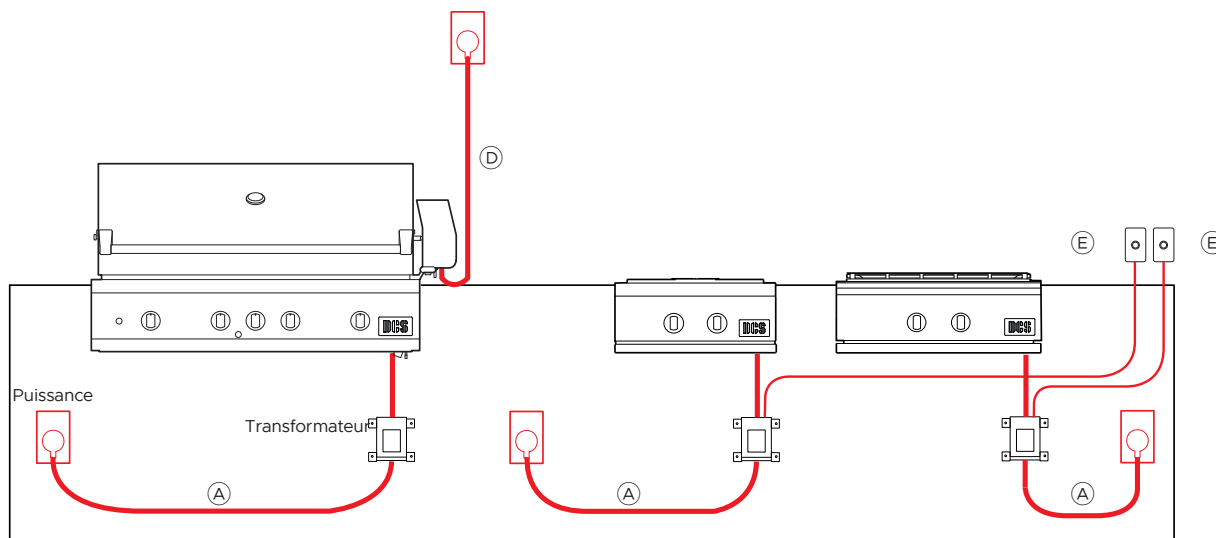
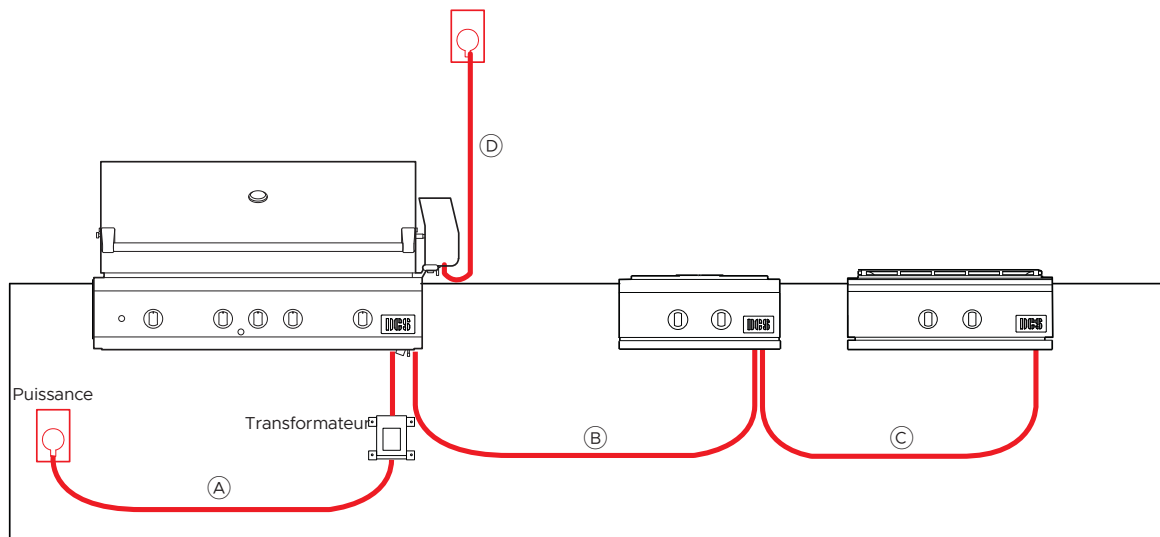
Armoires incombustibles	po	mm
Ⓐ Hauteur de la cavité	10 1/8	257
Ⓑ Profondeur de la cavité	22 3/4	578
Ⓒ Largeur de la cavité	22 1/2	572
Ⓓ Profondeur jusqu'à l'ouverture de l'alimentation en gaz	18 1/2	470
Ⓔ Hauteur de la niche du plan de travail	6 à 12	152 à 305
Ⓕ Distance minimale jusqu'aux bords de la niche	6	152
Ⓖ Distance minimale jusqu'au fond de la niche	3	76

Armoire combustible avec gaine isolante	po	mm
Ⓓ Profondeur jusqu'à l'ouverture pour l'alimentation en gaz	18 1/2	470
Ⓔ Hauteur de la niche du plan de travail	6 à 12	152 à 305
Ⓕ Distance minimale de chaque côté de la cavité	6	152
Ⓖ Distance minimale jusqu'au fond de la niche	3	76
Ⓖ Hauteur de la cavité	11 1/8	283
Ⓘ Profondeur de la cavité	23 3/4	603
Ⓙ Largeur de la cavité	28 7/8	734

INDIQUE LA RÉFÉRENCE DES ARMOIRES/DU PRODUIT -----
INDIQUE LES DÉGAGEMENTS AUTOUR DES ARMOIRES - - - - -

REMARQUE IMPORTANTE : Dans ce guide, les dimensions peuvent varier de ± 2 mm (1/16 po). Veuillez lire le Guide d'installation pour obtenir des informations détaillées sur l'installation du produit. Pour les instructions d'installation complètes, visitez le site dcsappliances.com

RACCORDEMENTS



Distance maximale des cordons

Numéros de modèle :

Barbecues B- BE1-48RCI, BE1-36RCI, BE1-48RC, BE1-36RC
 Cuisine de spécialité - GDE1-30, GDSBE1-302, BE1-30AG, PBE1-24, SBE1-142
 Câbles de connecteur d'interconnectivité - BGA-4PC, BGA-6PC
 Bouton d'alimentation de l'éclairage externe - BGA-LB DCS

Dimensions du produit	po	mm
(A) Longueur maximale du cordon d'alimentation depuis le transformateur	63	1 600
(B) Longueur de la rallonge (BGA-4PC) : 4 pi	48	1 200
(C) Longueur de la rallonge (BGA-6PC) 6 pi	72	1 800
(D) Longueur maximale du cordon d'alimentation de la rôtissoire depuis le transformateur	31 1/2	800
(E) Le bouton d'alimentation de l'éclairage externe peut être utilisé avec des rallonges de 4 pi et 6 pi		

Spécifications

Alimentation électrique

Alimentation	120 V, 60 Hz
Service	13-15A

Remarque : n'utilisez qu'un circuit protégé par un disjoncteur de fuite à la terre (GFI) avec ces produits. Une prise électrique extérieure 120VAC 15A GFI doit être installée par un électricien qualifié.

REMARQUE IMPORTANTE : Dans ce guide, les dimensions peuvent varier de ± 2 mm (1/16 po). Veuillez lire le Guide d'installation pour obtenir des informations détaillées sur l'installation du produit. Pour les instructions d'installation complètes, visitez le site dcsappliances.com

