

---

# VAKUUM-FACH INSTALLATIONSHINWEISE

---

Zugriff auf die technischen Daten Ihres Produkts	45
Elektrischer Anschluss	48

**FISHER & PAYKEL**

NZ AU UK IE SG EU

**MINIMALISTISCH**

VB60SMG3 VB60SMB3

**MODERN**

VB60SCX3

**EINBAUMODELLE**

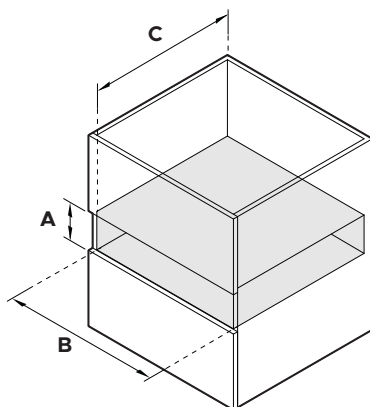
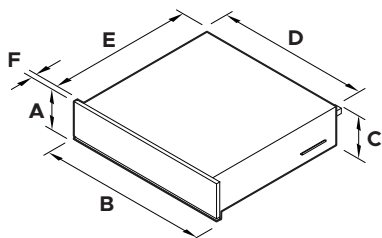
VB60SDEI3



Die vollständigen Informationen zu Produkt, Einbauschränken und Wartung finden Sie in der Einbauanleitung, auf die Sie zugreifen können, indem Sie den QR-Code scannen oder [fisherpaykel.com/specify](http://fisherpaykel.com/specify) besuchen. Suchen Sie nach Gerätetyp, Produktname oder Modellcode.

## MINIMAL

VB60SMG3 VB60SMB3



PRODUKTABMESSUNGEN	mm
<b>A</b> Gesamthöhe	140
<b>B</b> Gesamtbreite	596
<b>C</b> Höhe des Gehäuses	140
<b>D</b> Breite des Gehäuses	556
<b>E</b> Tiefe des Gehäuses	545
<b>F</b> Stärke des Bedienfelds	20

HOHLRAUMABMESSUNGEN	mm
<b>A</b> Minimale Innenhöhe des Einbauraums	142
<b>B</b> Innere Mindestbreite des Einbauraums	560
<b>C</b> Minimale Tiefe des Innenraums*	550
Empfohlene Schrankhöhe	144
Empfohlene Schrankbreite	600

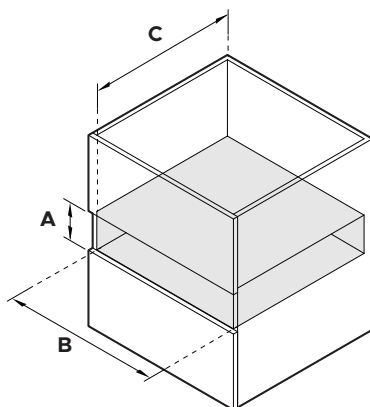
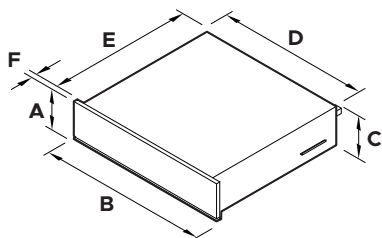
\*Gemessen von der Vorderseite des Gehäuses.

\*Einschließlich Seitenhalterungen und Anti-Kipp-Halterungen



Die vollständigen Informationen zu Produkt, Einbauschränken und Wartung finden Sie in der Einbauanleitung, auf die Sie zugreifen können, indem Sie den QR-Code scannen oder [fisherpaykel.com/specify](http://fisherpaykel.com/specify) besuchen. Suchen Sie nach Gerätetyp, Produktname oder Modellcode.

## MODERN VB60SCX3



PRODUKTABMESSUNGEN	mm
<b>A</b> Gesamthöhe	140
<b>B</b> Gesamtbreite	596
<b>C</b> Höhe des Gehäuses	140
<b>D</b> Breite des Gehäuses	556
<b>E</b> Tiefe des Gehäuses	545
<b>F</b> Stärke des Bedienfelds	20

HOHLRAUMABMESSUNGEN	mm
<b>A</b> Minimale Innenhöhe des Einbauraums	142
<b>B</b> Innere Mindestbreite des Einbauraums	560
<b>C</b> Minimale Tiefe des Innenraums*	550
Empfohlene Schrankhöhe	144
Empfohlene Schrankbreite	600

\*Gemessen von der Vorderseite des Gehäuses.

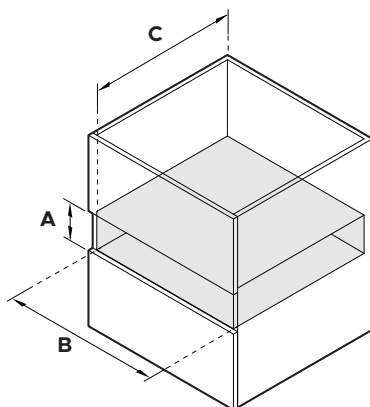
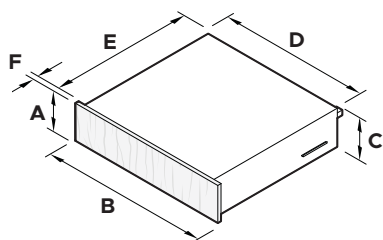
\*Einschließlich Seitenhalterungen und Anti-Kipp-Halterungen



Die vollständigen Informationen zu Produkt, Einbauschränken und Wartung finden Sie in der Einbauanleitung, auf die Sie zugreifen können, indem Sie den QR-Code scannen oder [fisherpaykel.com/specify](http://fisherpaykel.com/specify) besuchen. Suchen Sie nach Gerätetyp, Produktname oder Modellcode.

## EINBAUMODELL

VB60SDEI3



PRODUKTABMESSUNGEN	mm
<b>A</b> Gesamthöhe	140
<b>B</b> Gesamtbreite	596
<b>C</b> Höhe des Gehäuses	140
<b>D</b> Breite des Gehäuses	559
<b>E</b> Tiefe des Gehäuses	563
<b>F</b> Stärke des Bedienfelds	min 16

HOHLRAUMABMESSUNGEN	mm
<b>A</b> Minimale Innenhöhe des Einbauraums	142
<b>B</b> Innere Mindestbreite des Einbauraums	560
<b>C</b> Minimale Tiefe des Innenraums*	570
Empfohlene Schrankhöhe	144
Empfohlene Schrankbreite	600

\*Gemessen von der Vorderseite des Gehäuses.

\*Einschließlich Seitenhalterungen und Anti-Kipp-Halterungen

## ELEKTRISCHER ANSCHLUSS

<b>SPEZIFIKATIONEN</b>	<b>VB60-MODELLE</b>
WARTUNG (A)	10
VERSORGUNG (Hz)	50
SPANNUNG (V)	220-240V

FISHERPAYKEL.COM

© Fisher & Paykel Appliances2026. Alle Rechte vorbehalten.

Die Modelle in diesem Leitfaden sind möglicherweise nicht in allen Märkten verfügbar und können sich jederzeit ändern.

Die in diesem Leitfaden aufgeführten technischen Daten beziehen sich auf die jeweiligen Produkte und Modelle zum Zeitpunkt des Veröffentlichungsdatums. Da wir unsere Produkte ständig verbessern, können sich diese technischen Daten jederzeit ändern.

Um aktuelle Informationen zur Verfügbarkeit von Modellen und Ausführungen in Ihrem Land zu erhalten, besuchen Sie bitte unsere Website oder kontaktieren Sie Ihren regionalen Fisher & Paykel-Händler.

**433616B 05.26**