

**REFRIGERADORES CONGELADORES**

---

# GUÍA DE PLANIFICACIÓN

---

**REFRIGERADOR-CONGELADOR DE PUERTA FRANCESA SERIE 7**  
RF178ANUX1 | RF178ANJX1 | RF178ANX1

**REFRIGERADOR-CONGELADOR SERIE 5**  
RF178WRNUX1 | RF178WRNJX1 | RF178WRNX1

**INTRODUCCIÓN**

Esta guía de planificación completa le proporciona el contexto y las herramientas que se necesitan para lograr el resultado de diseño deseado con los electrodomésticos de Fisher & Paykel. En esta guía, encontrará una variedad de información conceptual, detallada y sobre las dimensiones del producto para dar vida a sus ideas y crear espacios que realmente reflejen su visión.

**ÍNDICE**

| <b>DISEÑO CONCEPTUAL</b>        | <b>PÁGINA</b> |
|---------------------------------|---------------|
| <b>Guía de especificaciones</b> |               |
| RF178ANUX1                      | <b>4</b>      |
| RF178ANJX1                      | <b>5</b>      |
| RF178ANX1                       | <b>6</b>      |
| RF178WRNUX1                     | <b>7</b>      |
| RF178WRNJX1                     | <b>8</b>      |
| RF178WRNX1                      | <b>9</b>      |

**ASISTENCIA**

Para obtener ayuda adicional sobre el diseño, la planificación y la instalación, póngase en contacto con el equipo de asistencia de diseño de Fisher & Paykel.

**designsupport@fisherpaykel.com**

| <b>DISEÑO DESARROLLADO Y DETALLADO</b>            | <b>PÁGINA</b> |
|---|---------------|
| <b>Opciones de diseño</b>                         |               |
| Opciones de producto                              | <b>11</b>     |
| <b>Hojas de datos</b>                             |               |
| RF178ANUX1  | <b>13</b>     |
| RF178ANX1, RF178ANJX1                             | <b>14</b>     |
| RF178WRNUX1                                       | <b>15</b>     |
| RF178WRNX1, RF178WRNJX1                           | <b>16</b>     |
| <b>Consideraciones sobre la planificación</b>     |               |
| Especificaciones de la cavidad                    | <b>18</b>     |
| Ancho de la cavidad para la apertura de la puerta | <b>19</b>     |
| Espacio libre para la apertura de la puerta       | <b>20</b>     |
| Especificaciones de ventilación                   | <b>21</b>     |
| Especificaciones del servicio                     | <b>22</b>     |

**NOTAS**

Los modelos que se muestran en esta Guía de planificación pueden no estar disponibles en todos los mercados y están sujetos a cambios en cualquier momento. Consulte nuestro sitio web [fisherpaykel.com](http://fisherpaykel.com) para la versión más reciente del documento. Las especificaciones del producto pueden diferir de las que se muestran.

Esta Guía de planificación no debe utilizarse como guía de instalación para ningún producto. La guía de instalación específica estará disponible con el producto al momento de la entrega y en nuestro sitio web.

| <b>DISEÑO DESARROLLADO Y DETALLADO</b> | <b>PÁGINA</b> |
|--|---------------|
| <b>Servicio</b>                        |               |
| RF178ANUX1, RF178ANJX1                 | <b>24</b>     |
| RF178ANX1                              | <b>25</b>     |
| RF178WRNUX1, RF178WRNJX1               | <b>26</b>     |
| RF178WRNX1                             | <b>27</b>     |

# GUÍA DE ESPECIFICACIONES



**DESCRIPCIÓN GENERAL**

Con un elegante acabado en acero inoxidable, este refrigerador de puerta francesa de 18 pies cúbicos está diseñado para la comodidad diaria. Ofrece mucho espacio para alimentos frescos con una división de 70:30, dos cajones con control de humedad y un dispensador delgado para agua fría y hielo, lo que lo convierte en una opción práctica y elegante para hogares con poco espacio.

**PRODUCTOS**

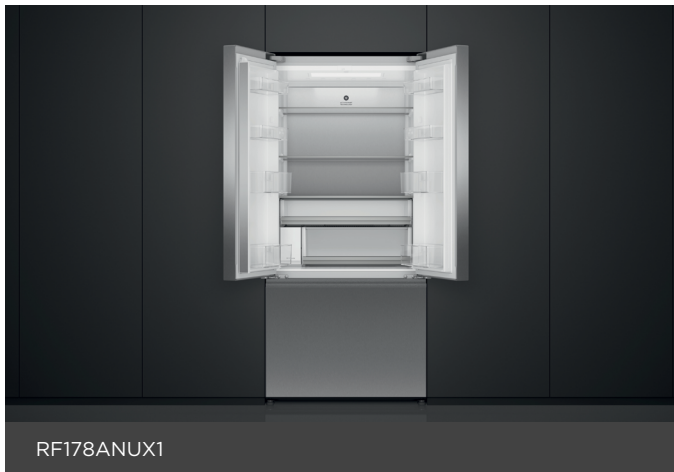
**RF178ANUX1**

de 18 pies cúbicos Serie 7, puerta francesa, con hielo y agua. Acero inoxidable.

\* Es posible que algunos modelos no estén disponibles en todos los mercados, revise fisherpaykel.com para obtener más información.

**FUNCIONES**

- ① Elegante diseño de puerta francesa con manijas empotradas para un aspecto contemporáneo.
- ② División 70:30 de refrigerador a congelador para una amplia capacidad de alimentos frescos.
- ③ Los dos cubos con control de humedad conservan las frutas y verduras en condiciones ideales para una frescura duradera.
- ④ La tecnología ActiveSmart™ mantiene la temperatura ideal para ayudar a que los alimentos se conserven frescos por más tiempo.
- ⑤ El dispensador de agua delgado y la máquina de hielo interna proporcionan agua fría y hielo a demanda.
- ⑥ El diseño de eficiencia energética enfría y descongela solo cuando es necesario, lo que ahorra energía sin comprometer el rendimiento.
- ⑦ Cajones de ancho completo y estantes flexibles que facilitan la organización.
- ⑧ Materiales de alta calidad que incluyen estantes de vidrio sólido y detalles de acero inoxidable.
- ⑨ La iluminación LED brillante asegura un fácil acceso al contenido..



RF178ANUX1

Los modelos que se muestran en esta Guía de planificación pueden no estar disponibles en todos los mercados y están sujetos a cambios en cualquier momento. Las especificaciones del producto pueden diferir de las que se muestran. Esta Guía de planificación no debe utilizarse como guía de instalación para ningún producto. Se necesita más información para instalar de manera segura y correcta los productos que se presentan aquí. La guía de instalación específica estará disponible con el producto al momento de la entrega y en nuestro sitio web fisherpaykel.com



**DESCRIPCIÓN GENERAL**

Con su elegante diseño de puerta francesa y manijas empotradas, este refrigerador de 18 pies cúbicos aporta un estilo refinado a la vida diaria. Una división 70:30 prioriza el almacenamiento de alimentos frescos, mientras que los dos cajones con control de humedad y la tecnología ActiveSmart™ ayudan a mantener las condiciones ideales. Diseñado para la eficiencia energética y fácil acceso con un espacioso congelador de la parte inferior.

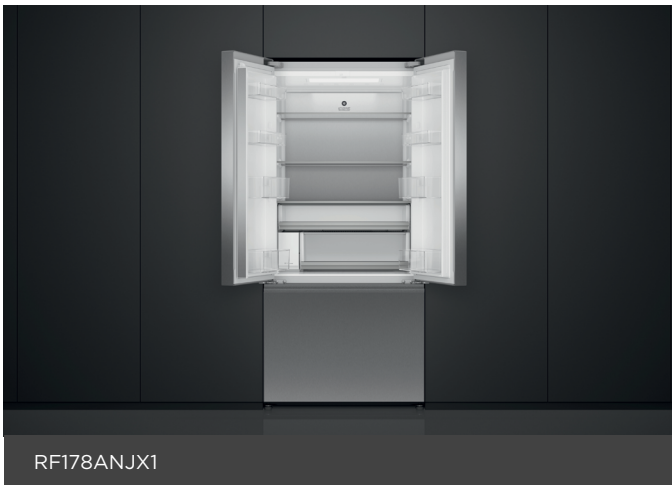
**PRODUCTOS**

**RF178ANJX1**  
 18 pies cúbicos Refrigerador-congelador de puerta francesa Serie 7.  
 Acero inoxidable

\* Es posible que algunos modelos no estén disponibles en todos los mercados, revise fisherpaykel.com para obtener más información.

**FUNCIONES**

- ① Elegante diseño de puerta francesa con manijas empotradas para un aspecto contemporáneo.
- ② División 70:30 de refrigerador a congelador para una amplia capacidad de alimentos frescos.
- ③ Los dos cubos con control de humedad conservan las frutas y verduras en condiciones ideales para una fresca duradera.
- ④ La máquina de hielo interna proporciona hielo fresco a demanda.
- ⑤ La tecnología ActiveSmart™ mantiene la temperatura ideal para ayudar a que los alimentos se conserven frescos por más tiempo.
- ⑥ El diseño de eficiencia energética enfría y descongela solo cuando es necesario, lo que ahorra energía sin comprometer el rendimiento.
- ⑦ Congelador con parte inferior espaciosa y cajones de extensión completa que permiten fácil acceso a los productos congelados.
- ⑧ Materiales de alta calidad que incluyen estantes de vidrio sólido y detalles de acero inoxidable.
- ⑨ La iluminación LED brillante asegura un acceso fácil al contenidos



Los modelos que se muestran en esta Guía de planificación pueden no estar disponibles en todos los mercados y están sujetos a cambios en cualquier momento. Las especificaciones del producto pueden diferir de las que se muestran. Esta Guía de planificación no debe utilizarse como guía de instalación para ningún producto. Se necesita más información para instalar de manera segura y correcta los productos que se presentan aquí. La guía de instalación específica estará disponible con el producto al momento de la entrega y en nuestro sitio web fisherpaykel.com



**DESCRIPCIÓN GENERAL**

Con su elegante diseño de puerta francesa y manijas empotradas, este refrigerador de 18 pies cúbicos aporta un estilo refinado a la vida diaria. Una división 70:30 prioriza el almacenamiento de alimentos frescos, mientras que los dos cajones con control de humedad y la tecnología ActiveSmart™ ayudan a mantener las condiciones ideales. Diseñado para la eficiencia energética y fácil acceso con un espacioso congelador de la parte inferior.

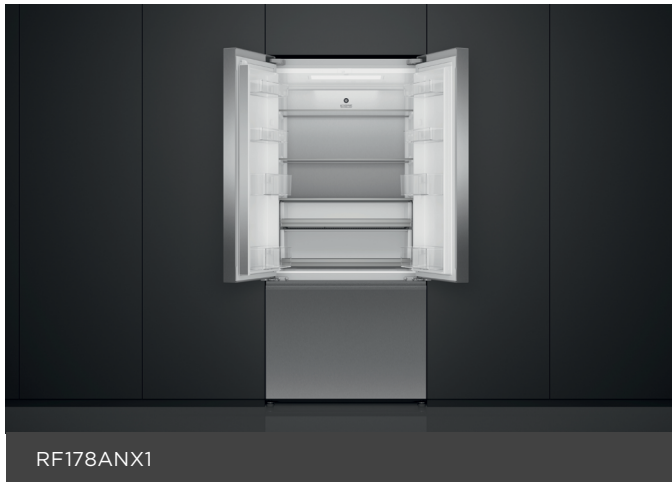
**PRODUCTOS**

**RF178ANX1**  
Refrigerador-congelador de puerta francesa Serie 7 de 18 pies cúbicos.  
Acero inoxidable

\* Es posible que algunos modelos no estén disponibles en todos los mercados, revise fisherpaykel.com para obtener más información.

**FUNCIONES**

- ① Elegante diseño de puerta francesa con manijas empotradas para un aspecto contemporáneo.
- ② División 70:30 de refrigerador a congelador para una amplia capacidad de alimentos frescos.
- ③ Los dos cubos con control de humedad conservan las frutas y verduras en condiciones ideales para una fresca duradera.
- ④ La tecnología ActiveSmart™ mantiene la temperatura ideal para ayudar a que los alimentos se conserven frescos por más tiempo.
- ⑤ El diseño de eficiencia energética enfría y descongela solo cuando es necesario, lo que ahorra energía sin comprometer el rendimiento.
- ⑥ Congelador con parte inferior espaciosa y cajones de extensión completa que permiten fácil acceso a los productos congelados.
- ⑦ Materiales de alta calidad que incluyen estantes de vidrio sólido y detalles de acero inoxidable.
- ⑧ La iluminación LED brillante asegura un acceso fácil al contenidos



RF178ANX1

Los modelos que se muestran en esta Guía de planificación pueden no estar disponibles en todos los mercados y están sujetos a cambios en cualquier momento. Las especificaciones del producto pueden diferir de las que se muestran. Esta Guía de planificación no debe utilizarse como guía de instalación para ningún producto. Se necesita más información para instalar de manera segura y correcta los productos que se presentan aquí. La guía de instalación específica estará disponible con el producto al momento de la entrega y en nuestro sitio web fisherpaykel.com



**DESCRIPCIÓN GENERAL**

Este refrigerador con congelador inferior de 18.2 pies cúbicos ofrece un amplio espacio de almacenamiento para alimentos frescos y practicidad para el día a día, con un elegante dispensador de agua y una fábrica de hielo interna. Una división de 70:30 entre el refrigerador y el congelador, dos cubos con control de humedad y la tecnología ActiveSmart™ ayudan a mantener los alimentos frescos por más tiempo en un elegante diseño de acero inoxidable de profundidad de encimera.

**PRODUCTOS**

**RF178WRNUX1**

18.2 pies cúbicos hielo y agua  
Acero inoxidable

\* Es posible que algunos modelos no estén disponibles en todos los mercados, revise fisherpaykel.com para obtener más información.

**FUNCIONES**

- ① Diseño delgado de profundidad de encimera, con un congelador en la parte inferior.
- ② División 70:30 de refrigerador a congelador para una amplia capacidad de alimentos frescos.
- ③ Los dos cubos con control de humedad conservan las frutas y verduras en condiciones ideales para una fresca duradera.
- ④ El dispensador de agua delgado y la máquina de hielo interna proporcionan agua fría y hielo a demanda.
- ⑤ La tecnología ActiveSmart™ mantiene la temperatura ideal para ayudar a que los alimentos se conserven frescos por más tiempo.
- ⑥ El diseño de eficiencia energética enfría y descongela solo cuando es necesario, lo que ahorra energía sin comprometer el rendimiento.
- ⑦ Cajones de ancho completo y estantes flexibles que facilitan la organización.
- ⑧ Materiales de alta calidad que incluyen estantes de vidrio sólido y detalles de acero inoxidable.
- ⑨ La iluminación LED brillante asegura un acceso fácil al contenido.



RF178WRNUX1

Los modelos que se muestran en esta Guía de planificación pueden no estar disponibles en todos los mercados y están sujetos a cambios en cualquier momento. Las especificaciones del producto pueden diferir de las que se muestran. Esta Guía de planificación no debe utilizarse como guía de instalación para ningún producto. Se necesita más información para instalar de manera segura y correcta los productos que se presentan aquí. La guía de instalación específica estará disponible con el producto al momento de la entrega y en nuestro sitio web fisherpaykel.com



**DESCRIPCIÓN GENERAL**

Con un diseño delgado, de profundidad de mostrador y manijas empotradas, este refrigerador-congelador en la parte inferior de 18.2 pies cúbicos ofrece una estética simplificada y una gran capacidad para alimentos frescos. Un refrigerador-congelador con división 70:30, dos cubos con control de humedad y tecnología ActiveSmart™ ayudan a mantener los alimentos frescos por más tiempo, mientras que los estantes flexibles facilitan la organización.

**PRODUCTOS**

**RF178WRNJX1**

Refrigerador-congelador de 18.2 pies cúbicos Serie 5. Acero inoxidable.

\* Es posible que algunos modelos no estén disponibles en todos los mercados, revise fisherpaykel.com para obtener más información.

**FUNCIONES**

- ① Diseño delgado de profundidad de encimera, con un congelador en la parte inferior.
- ② División 70:30 de refrigerador a congelador para una amplia capacidad de alimentos frescos.
- ③ Los dos cubos con control de humedad conservan las frutas y verduras en condiciones ideales para una frescura duradera.
- ④ La tecnología ActiveSmart™ mantiene la temperatura ideal para ayudar a que los alimentos se conserven frescos por más tiempo.
- ⑤ La máquina de hielo interna proporciona hielo fresco a demanda.
- ⑥ Congelador con parte inferior espaciosa y cajones de extensión completa que permiten fácil acceso a los productos congelados.
- ⑦ Cajones de ancho completo y estantes flexibles que facilitan la organización.
- ⑧ Materiales de alta calidad que incluyen estantes de vidrio sólido y detalles de acero inoxidable.
- ⑨ Bisagra de puerta reversible para instalación flexible.



RF178WRNJX1

Los modelos que se muestran en esta Guía de planificación pueden no estar disponibles en todos los mercados y están sujetos a cambios en cualquier momento. Las especificaciones del producto pueden diferir de las que se muestran. Esta Guía de planificación no debe utilizarse como guía de instalación para ningún producto. Se necesita más información para instalar de manera segura y correcta los productos que se presentan aquí. La guía de instalación específica estará disponible con el producto al momento de la entrega y en nuestro sitio web fisherpaykel.com



**DESCRIPCIÓN GENERAL**

Con un diseño delgado, de profundidad de mostrador y manijas empotradas, este refrigerador-congelador en la parte inferior de 18.2 pies cúbicos ofrece una estética simplificada y una gran capacidad para alimentos frescos. Un refrigerador-congelador con división 70:30, dos cubos con control de humedad y tecnología ActiveSmart™ ayudan a mantener los alimentos frescos por más tiempo, mientras que los estantes flexibles facilitan la organización.

**PRODUCTOS**

**RF178WRNX1**

Refrigerador-congelador de 18.2 pies cúbicos Serie 5. Acero inoxidable.

\* Es posible que algunos modelos no estén disponibles en todos los mercados, revise fisherpaykel.com para obtener más información.



RF178WRNX1

**FUNCIONES**

- ① Diseño delgado de profundidad de encimera, con un congelador en la parte inferior.
- ② División 70:30 de refrigerador a congelador para una amplia capacidad de alimentos frescos.
- ③ Los dos cubos con control de humedad conservan las frutas y verduras en condiciones ideales para una frescura duradera.
- ④ La tecnología ActiveSmart™ mantiene la temperatura ideal para ayudar a que los alimentos se conserven frescos por más tiempo.
- ⑤ Congelador con parte inferior espaciosa y cajones de extensión completa que permiten fácil acceso a los productos congelados.
- ⑥ Cajones de ancho completo y estantes flexibles que facilitan la organización.
- ⑦ Materiales de alta calidad que incluyen estantes de vidrio sólido y detalles de acero inoxidable.
- ⑧ Bisagra de puerta reversible para instalación flexible.

Los modelos que se muestran en esta Guía de planificación pueden no estar disponibles en todos los mercados y están sujetos a cambios en cualquier momento. Las especificaciones del producto pueden diferir de las que se muestran. Esta Guía de planificación no debe utilizarse como guía de instalación para ningún producto. Se necesita más información para instalar de manera segura y correcta los productos que se presentan aquí. La guía de instalación específica estará disponible con el producto al momento de la entrega y en nuestro sitio web fisherpaykel.com

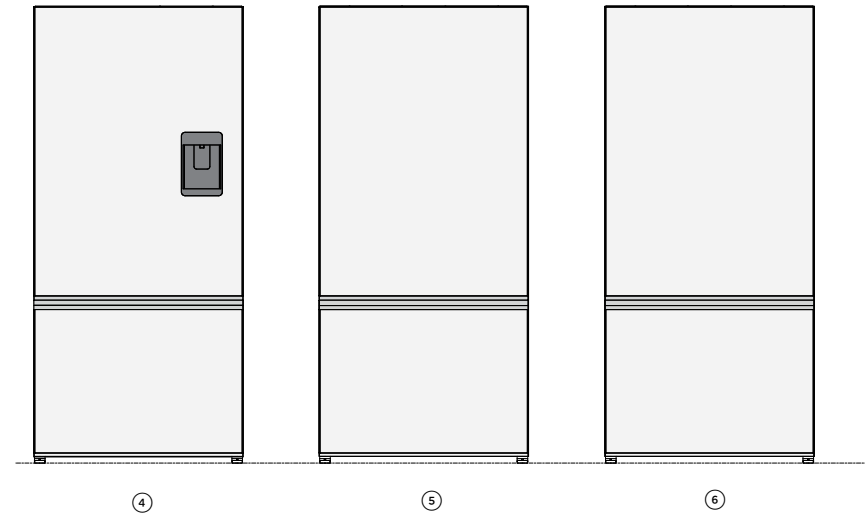
## OPCIONES DE DISEÑO

## REFRIGERADOR-CONGELADOR DE PUERTA FRANCESA



| Modelo   | Terminar         |
|--|------------------|
| ① RF178ANUX1 Refrigerador-congelador de puerta francesa de 32" con dispensador de hielo y agua | Acero inoxidable |
| ② RF178ANJX1 Refrigerador-congelador de 32" con puerta francesa y dispensador de hielo         | Acero inoxidable |
| ③ RF178ANX1 Refrigerador-congelador de 32" con puerta francesa                                 | Acero inoxidable |

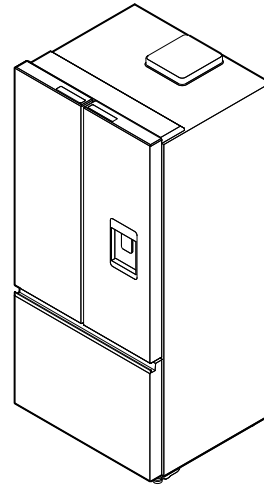
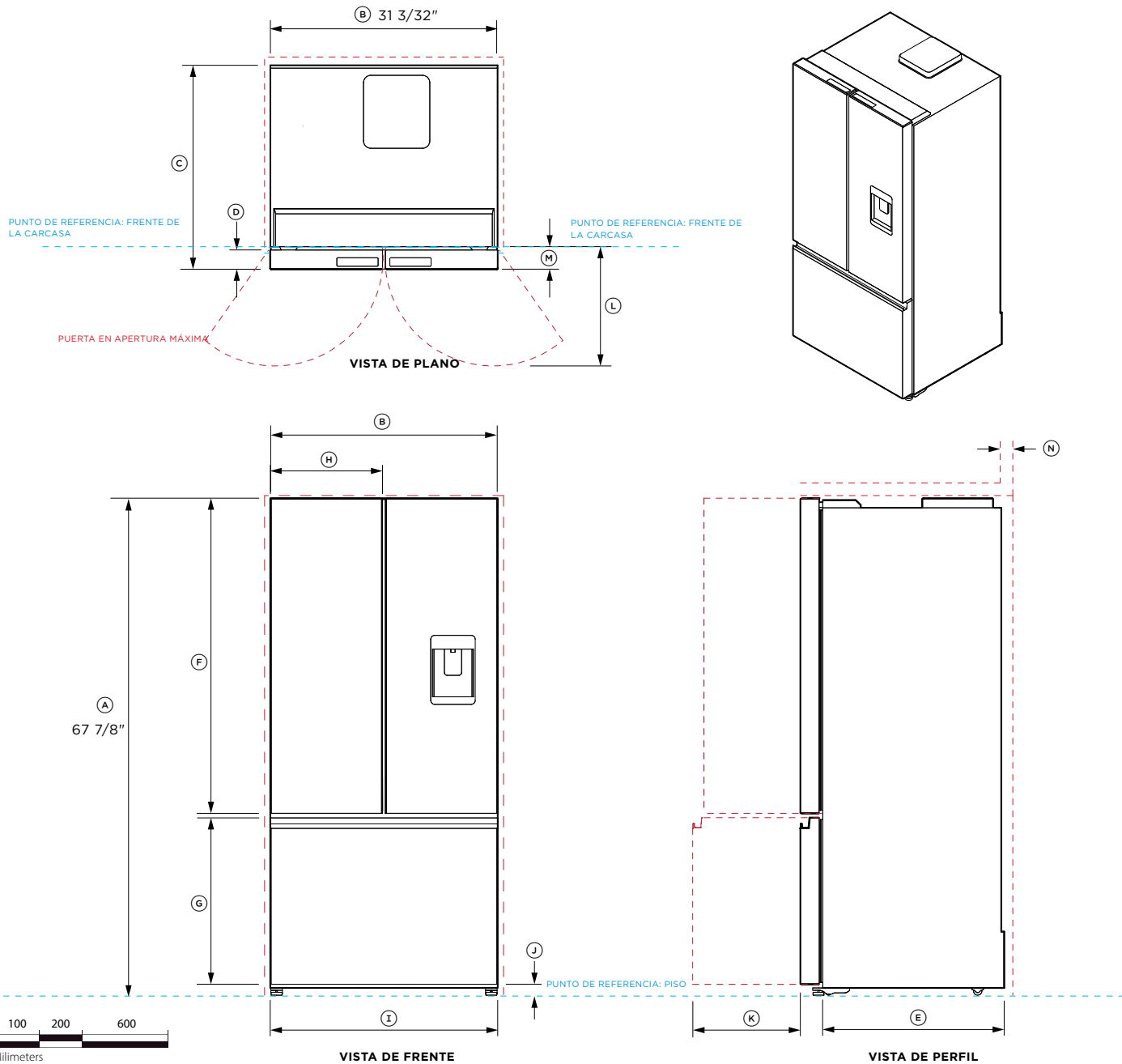
## REFRIGERADOR-CONGELADOR



| Modelo  | Terminar         |
|---|------------------|
| ④ RF178WRNUX1 Refrigerador-congelador de 32" con hielo y agua | Acero inoxidable |
| ⑤ RF178WRNJX1 Refrigerador-congelador de 32" con hielo        | Acero inoxidable |
| ⑥ RF178WRNX1 Refrigerador congelador de 32"                   | Acero inoxidable |

Los modelos que se muestran en esta Guía de planificación pueden no estar disponibles en todos los mercados y están sujetos a cambios en cualquier momento. Las especificaciones del producto pueden diferir de las que se muestran. Esta Guía de planificación no debe utilizarse como guía de instalación para ningún producto. Se necesita más información para instalar de manera segura y correcta los productos que se presentan aquí. La guía de instalación específica estará disponible con el producto al momento de la entrega y en nuestro sitio web [fisherpaykel.com](http://fisherpaykel.com)

## HOJAS DE DATOS



**N.º de modelo:**

RF178ANUX1

**Dimensiones del producto**

|                                     | in       | mm   |
|-------------------------------------|----------|------|
| Ⓐ Altura total del producto         | 67 7/8   | 1725 |
| Ⓑ Ancho de la carcasa               | 31 3/32  | 790  |
| Ⓒ Profundidad absoluta del producto | 27 27/32 | 707  |
| Ⓓ Profundidad total de la puerta    | 2 19/32  | 66   |
| Ⓔ Profundidad de la carcasa         | 24 3/4   | 629  |

**Dimensiones de la puerta**

|                              | in       | mm   |
|------------------------------|----------|------|
| Ⓕ Altura de la puerta        | 43 1/8   | 1095 |
| Ⓖ Altura del cajón           | 22 3/4   | 578  |
| Ⓗ Ancho de la puerta         | 15 11/32 | 390  |
| Ⓙ Ancho del cajón            | 31 3/32  | 790  |
| Ⓝ Panel de la puerta al piso | 1 1/2    | 38   |

**Dimensiones para la apertura de la puerta/el cajón\***

|  | in     | mm  |
|--|--------|-----|
| Ⓚ Profundidad del cajón (abierto)  | 14 3/4 | 375 |
| Ⓛ Profundidad de la puerta (apertura máxima) desde el frente del panel** | 15 7/8 | 403 |
| Ⓜ Profundidad de la puerta hasta la parte delantera de la carcasa        | 3 1/16 | 78  |

**Espacio libre mínimo**

|  | in     | mm |
|--|--------|----|
| Ⓝ Cavidad de ventilación*                    | 2      | 50 |
| Espacio libre mínimo al lado de la carcasa** | 25/32  | 20 |
| Espacio libre trasero mínimo                 | 1 3/16 | 30 |

\* La cavidad de ventilación debe estar incluida directamente sobre el refrigerador o alrededor de un gabinete superior. Revise la página de Especificaciones de ventilación para obtener más detalles.

\*\*No incluye la apertura de la puerta.

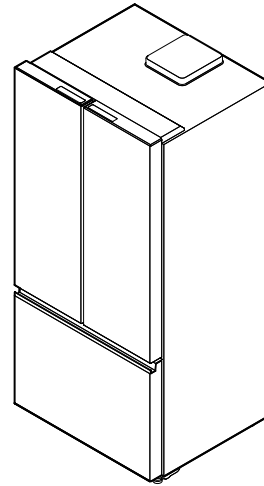
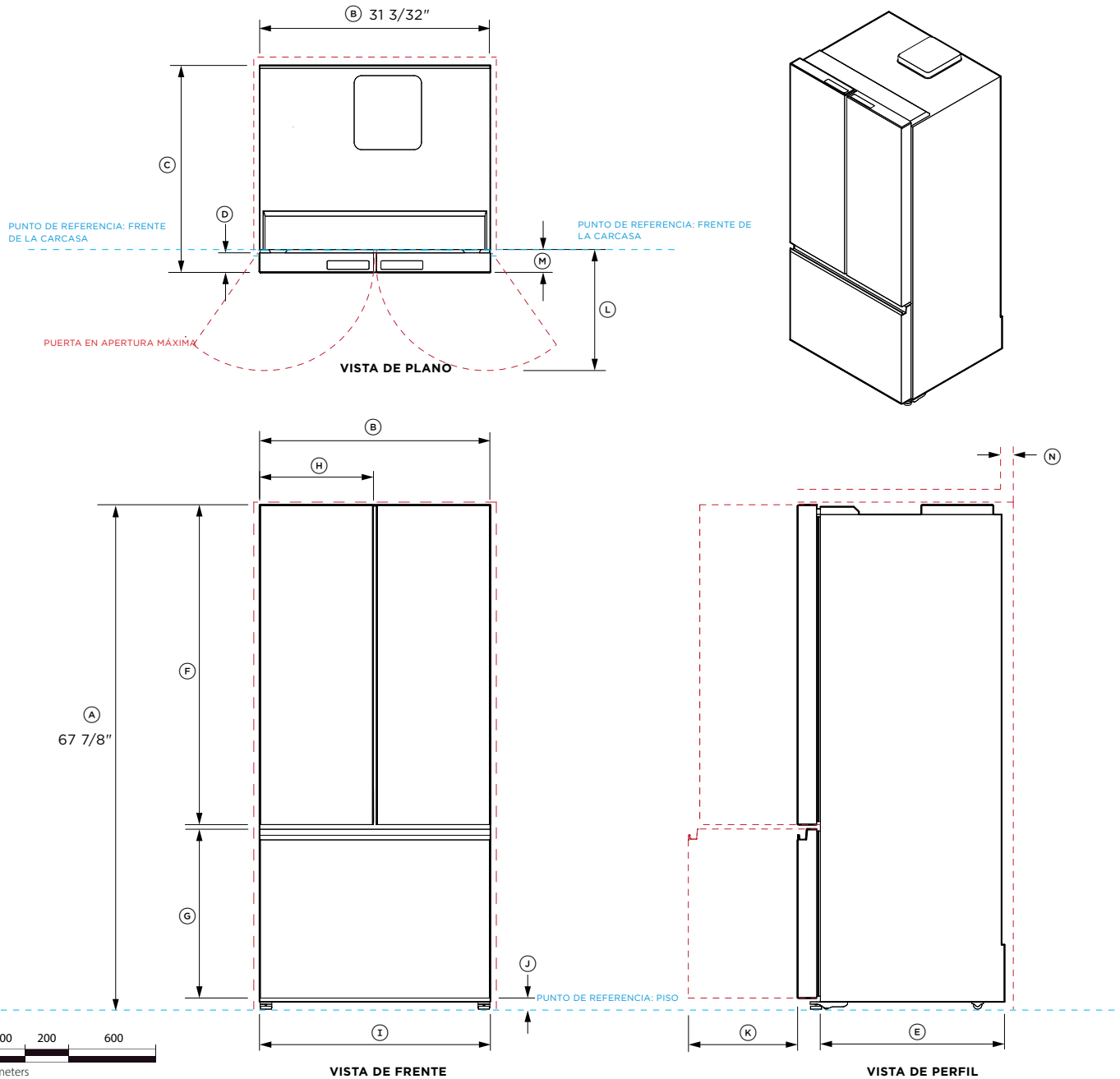
\*\*\*Supone un espacio libre lateral mínimo de 25/32".

----- INDICA GABINETES/PUNTO DE REFERENCIA DEL PRODUCTO

----- INDICA LOS ESPACIOS LIBRES DE LOS GABINETES

----- INDICA RECORTE

NOTA IMPORTANTE: En esta guía, las dimensiones pueden variar en ±1/16" (2 mm). Lea el manual de instalación para obtener información detallada sobre la instalación del producto. Para obtener instrucciones y especificaciones de instalación completas, visite [fisherpaykel.com](http://fisherpaykel.com).



**N.º de modelo:**

RF178ANX1,  
RF178ANJX1

**Dimensiones del producto**

|                                     | in       | mm   |
|-------------------------------------|----------|------|
| Ⓐ Altura total del producto         | 67 7/8   | 1725 |
| Ⓑ Ancho total de la carcasa         | 31 3/32  | 790  |
| Ⓒ Profundidad absoluta del producto | 27 27/32 | 707  |
| Ⓓ Profundidad total de la puerta    | 2 19/32  | 66   |
| Ⓔ Profundidad de la carcasa         | 24 3/4   | 629  |

**Dimensiones de la puerta**

|                              | in       | mm   |
|------------------------------|----------|------|
| Ⓕ Altura de la puerta        | 43 1/8   | 1095 |
| Ⓖ Altura del cajón           | 22 3/4   | 578  |
| Ⓗ Ancho de la puerta         | 15 11/32 | 390  |
| Ⓙ Ancho del cajón            | 31 3/32  | 790  |
| Ⓝ Panel de la puerta al piso | 1 1/2    | 38   |

**Dimensiones para la apertura de la puerta/el cajón\***

|  | in     | mm  |
|--|--------|-----|
| Ⓚ Profundidad del cajón (abierto)  | 14 3/4 | 375 |
| Ⓛ Profundidad de la puerta (apertura máxima) desde el frente del panel** | 15 7/8 | 403 |
| Ⓜ Profundidad de la puerta hasta la parte delantera de la carcasa        | 3 1/16 | 78  |

**Espacio libre mínimo**

|  | in     | mm |
|--|--------|----|
| Ⓝ Cavidad de ventilación*                    | 2      | 50 |
| Espacio libre mínimo al lado de la carcasa** | 25/32  | 20 |
| Espacio libre trasero mínimo                 | 1 3/16 | 30 |

\* La cavidad de ventilación debe estar incluida directamente sobre el refrigerador o alrededor de un gabinete superior. Revise la página de Especificaciones de ventilación para obtener más detalles.

\*\*No incluye la apertura de la puerta.-

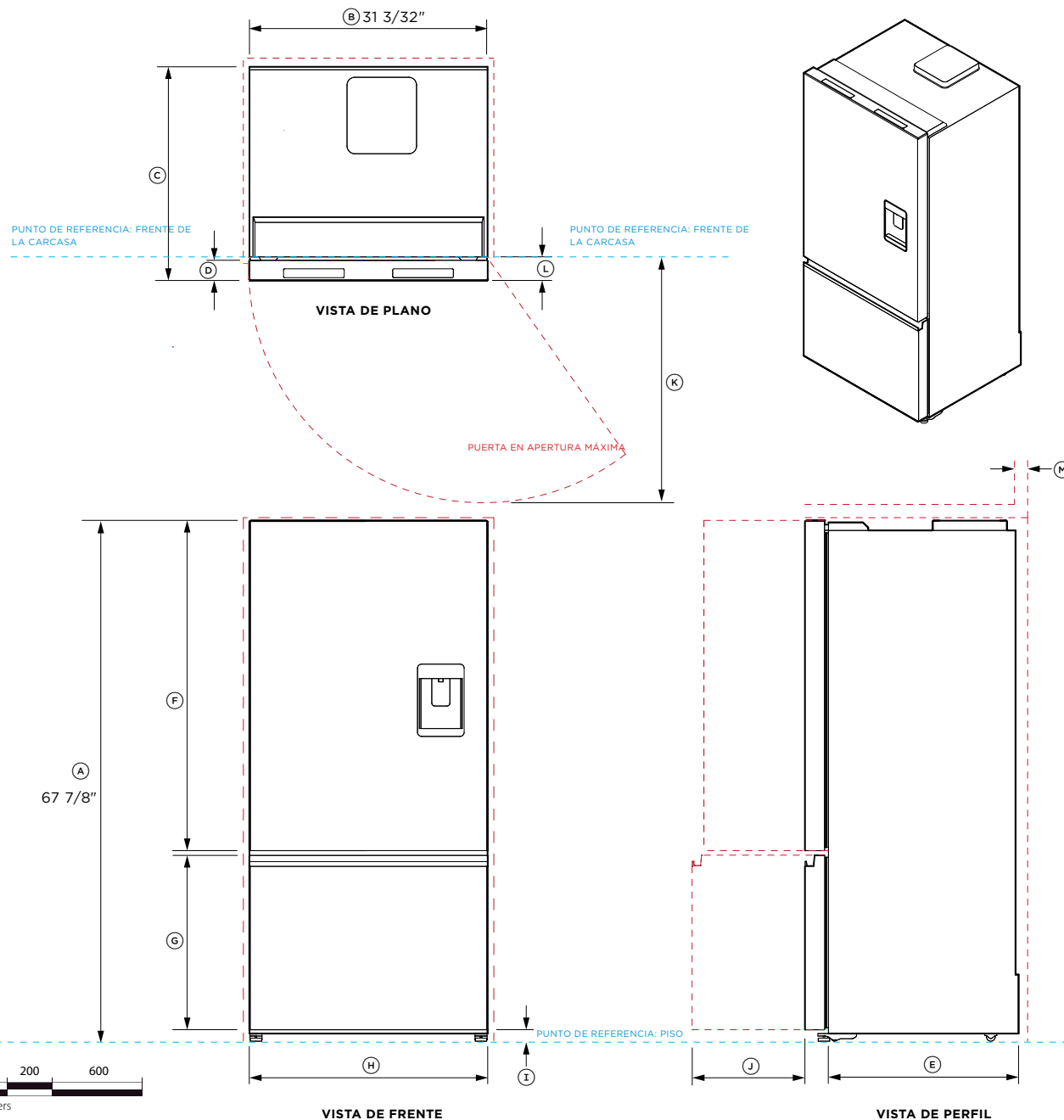
\*\*\*Supone un espacio libre lateral mínimo de 25/32".

----- INDICA GABINETES/PUNTO DE REFERENCIA DEL PRODUCTO

----- INDICA LOS ESPACIOS LIBRES DE LOS GABINETES

----- INDICA RECORTE

NOTA IMPORTANTE: En esta guía, las dimensiones pueden variar en  $\pm 1/16"$  (2 mm). Lea el manual de instalación para obtener información detallada sobre la instalación del producto. Para obtener instrucciones y especificaciones de instalación completas, visite [fisherpaykel.com](http://fisherpaykel.com).



**N.º de modelo:**

RF178WRNUX1

**Dimensiones del producto**

|                                     | in       | mm   |
|-------------------------------------|----------|------|
| Ⓐ Altura total del producto         | 67 7/8   | 1725 |
| Ⓑ Ancho total de la carcasa         | 31 3/32  | 790  |
| Ⓒ Profundidad absoluta del producto | 27 27/32 | 707  |
| Ⓓ Profundidad total de la puerta    | 2 19/32  | 66   |
| Ⓔ Profundidad de la carcasa         | 24 3/4   | 629  |

**Dimensiones de la puerta**

|                                  | in      | mm   |
|----------------------------------|---------|------|
| Ⓕ Altura de la puerta            | 43 1/8  | 1095 |
| Ⓖ Altura del cajón               | 22 3/4  | 578  |
| Ⓗ Ancho de la puerta y del cajón | 31 3/32 | 790  |
| Ⓙ Panel de la puerta al piso     | 1 1/2   | 38   |

**Dimensiones para la apertura de la puerta/el cajón\***

|  | in     | mm  |
|--|--------|-----|
| ⓵ Profundidad del cajón (abierto)  | 14 3/4 | 375 |
| Ⓚ Profundidad de la puerta (apertura máxima) desde el frente del panel** | 15 7/8 | 803 |
| Ⓛ Profundidad de la puerta hasta la parte delantera de la carcasa        | 3 1/16 | 78  |

**Espacio libre mínimo**

|  | in     | mm |
|--|--------|----|
| Ⓜ Cavidad de ventilación*                    | 2      | 50 |
| Espacio libre mínimo al lado de la carcasa** | 25/32  | 20 |
| Espacio libre trasero mínimo                 | 1 3/16 | 30 |

\* La cavidad de ventilación debe estar incluida directamente sobre el refrigerador o alrededor de un gabinete superior. Revise la página de Especificaciones de ventilación para obtener más detalles.

\*\*No incluye la apertura de la puerta.

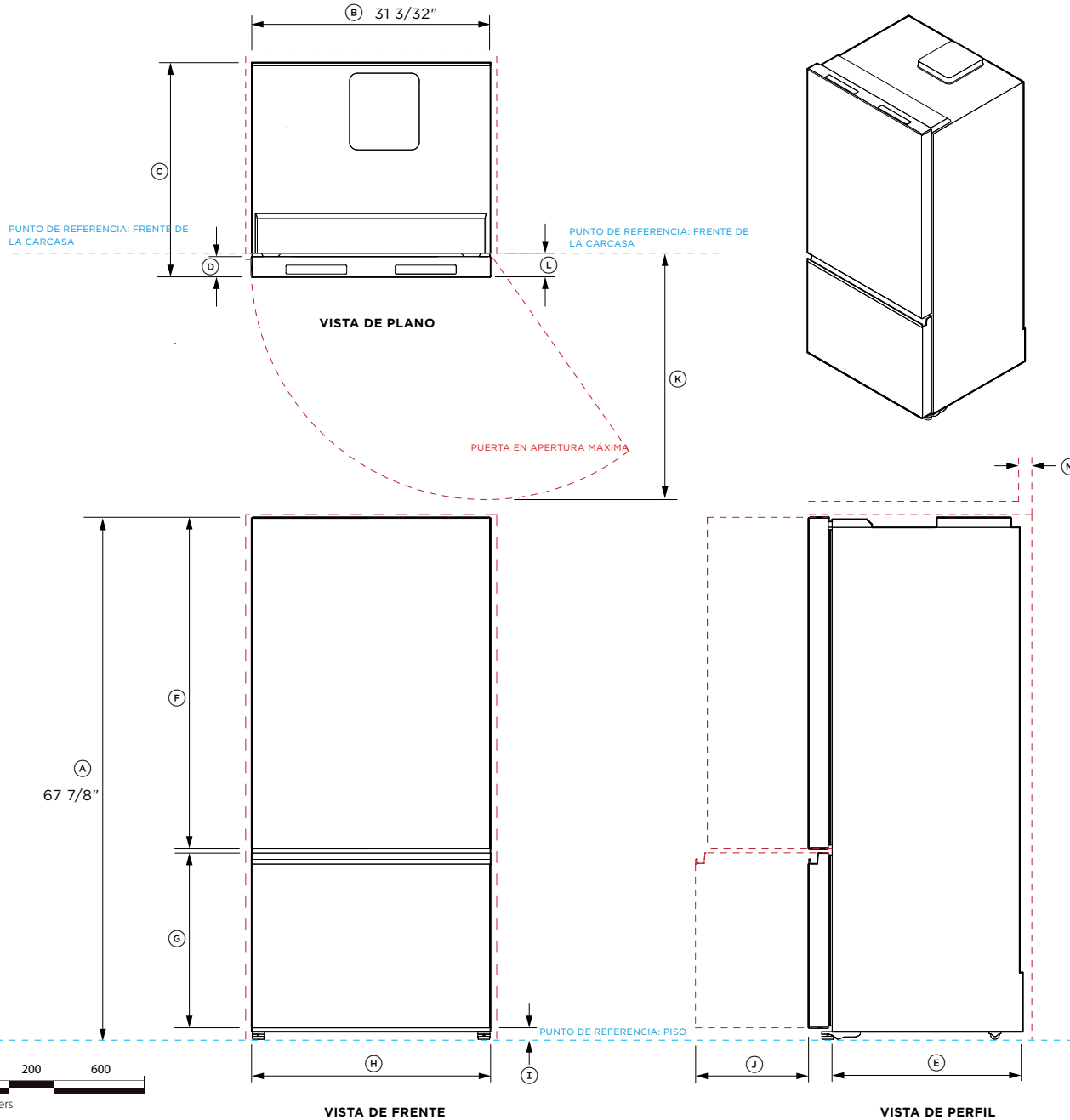
\*\*\*Supone un espacio libre lateral mínimo de 25/32".

----- INDICA GABINETES/PUNTO DE REFERENCIA DEL PRODUCTO

----- INDICA LOS ESPACIOS LIBRES DE LOS GABINETES

----- INDICA RECORTE

NOTA IMPORTANTE: En esta guía, las dimensiones pueden variar en ±1/16" (2 mm). Lea el manual de instalación para obtener información detallada sobre la instalación del producto. Para obtener instrucciones y especificaciones de instalación completas, visite [fisherpaykel.com](http://fisherpaykel.com).



**N.º de modelo:**

RF178WRNX1  
RF178WRNJX1

| Dimensiones del producto              | in       | mm   |
|---------------------------------------|----------|------|
| (A) Altura total del producto         | 67 7/8   | 1725 |
| (B) Ancho total de la carcasa         | 31 3/32  | 790  |
| (C) Profundidad absoluta del producto | 27 27/32 | 707  |
| (D) Profundidad total de la puerta    | 2 19/32  | 66   |
| (E) Profundidad de la carcasa         | 24 3/4   | 629  |

| Dimensiones de la puerta           | in      | mm   |
|------------------------------------|---------|------|
| (F) Altura de la puerta            | 43 1/8  | 1095 |
| (G) Altura del cajón               | 22 3/4  | 578  |
| (H) Ancho de la puerta y del cajón | 31 3/32 | 790  |
| (I) Panel de la puerta al piso     | 1 1/2   | 38   |

| Dimensiones para la apertura de la puerta/el cajón*                        | in     | mm  |
|--|--------|-----|
| (J) Profundidad del cajón (abierto)  | 14 3/4 | 375 |
| (K) Profundidad de la puerta (apertura máxima) desde el frente del panel** | 15 7/8 | 803 |
| (L) Profundidad de la puerta hasta la parte delantera de la carcasa        | 3 1/16 | 78  |

| Espacio libre mínimo                         | in     | mm |
|--|--------|----|
| (M) Cavidad de ventilación*                  | 2      | 50 |
| Espacio libre mínimo al lado de la carcasa** | 25/32  | 20 |
| Espacio libre trasero mínimo                 | 1 3/16 | 30 |

\* La cavidad de ventilación debe estar incluida directamente sobre el refrigerador o alrededor de un gabinete superior. Revise la página de Especificaciones de ventilación para obtener más detalles.

\*\*No incluye la apertura de la puerta.

\*\*\*Supone un espacio libre lateral mínimo de 25/32".

----- INDICA GABINETES/PUNTO DE REFERENCIA DEL PRODUCTO

----- INDICA LOS ESPACIOS LIBRES DE LOS GABINETES

----- INDICA RECORTE

NOTA IMPORTANTE: En esta guía, las dimensiones pueden variar en ±1/16" (2 mm). Lea el manual de instalación para obtener información detallada sobre la instalación del producto. Para obtener instrucciones y especificaciones de instalación completas, visite [fisherpaykel.com](http://fisherpaykel.com).

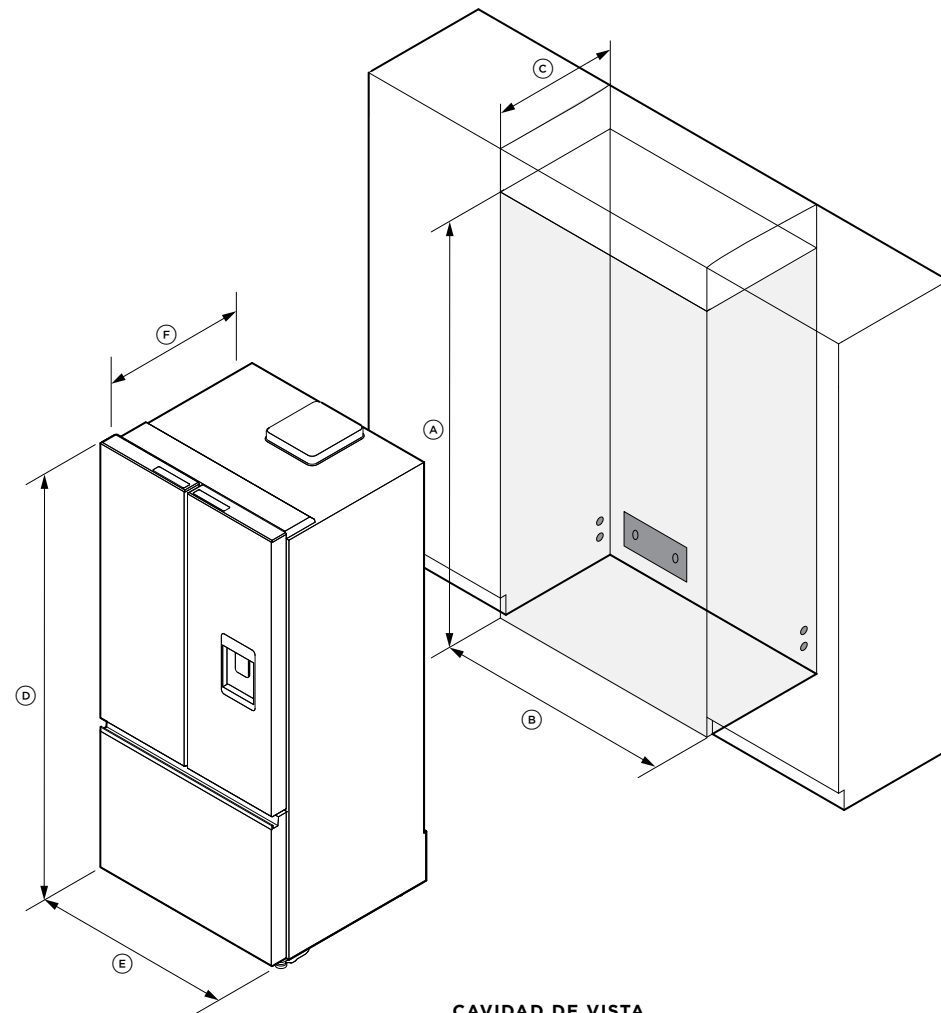
## CONSIDERACIONES SOBRE LA PLANIFICACIÓN

**ESPECIFICACIONES DE LA CAVIDAD**

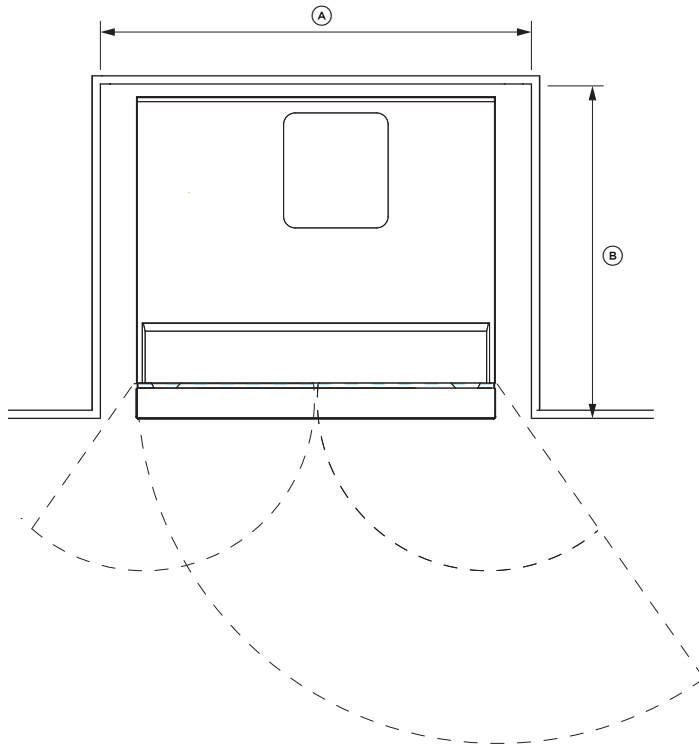
| Dimensiones                           | in       | mm   |
|---------------------------------------|----------|------|
| Ⓐ Altura mínima de la cavidad*        | 68 5/16  | 1735 |
| Ⓑ Ancho mínimo de la cavidad          |          |      |
| A ras de la puerta - apertura máxima  | 37 13/32 | 950  |
| A ras de la carcasa - apertura máxima | 32 11/16 | 830  |
| Ⓒ Profundidad mínima de la cavidad    |          |      |
| A ras de la puerta - apertura máxima  | 29       | 737  |
| A ras de la carcasa - apertura máxima | 25 19/32 | 650  |
| Ⓓ Altura del producto                 | 67 7/8   | 1725 |
| Ⓔ Ancho del producto                  | 31 3/32  | 790  |
| Ⓕ Profundidad del producto            | 27 27/32 | 707  |

\* El espacio mínimo del gabinete sobre los paneles de la puerta es de 3/8"

\*\*Las conexiones eléctricas y de agua no deben sobresalir de la pared si están ubicadas detrás del refrigerador.

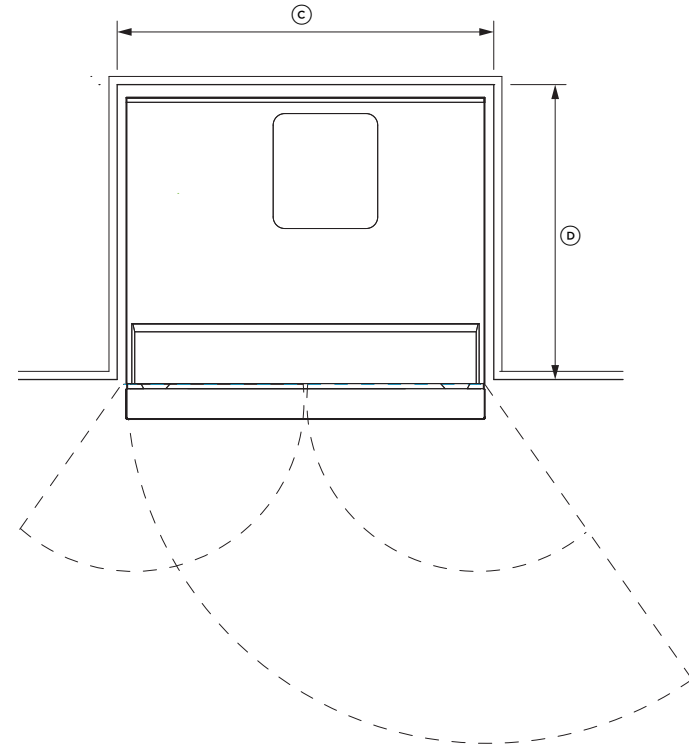


**CAVIDAD DE VISTA ISOMÉTRICA**



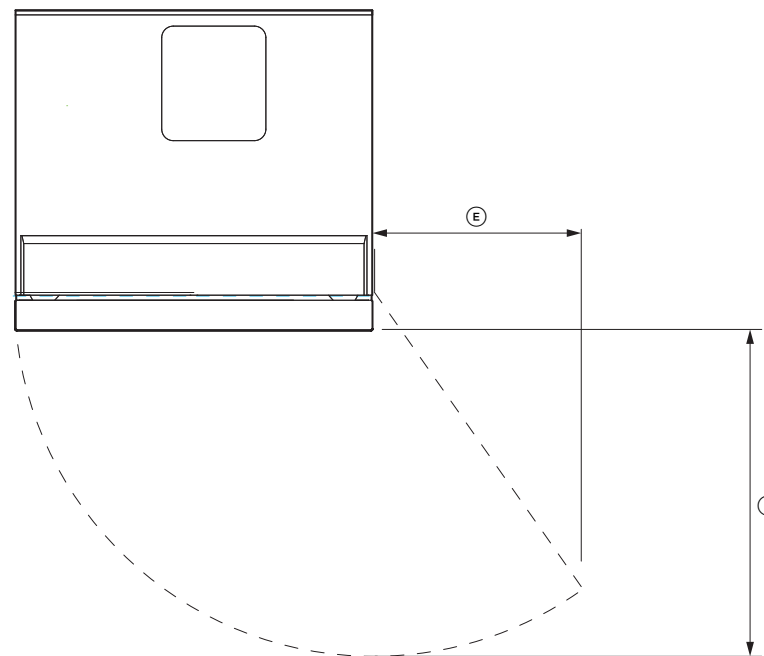
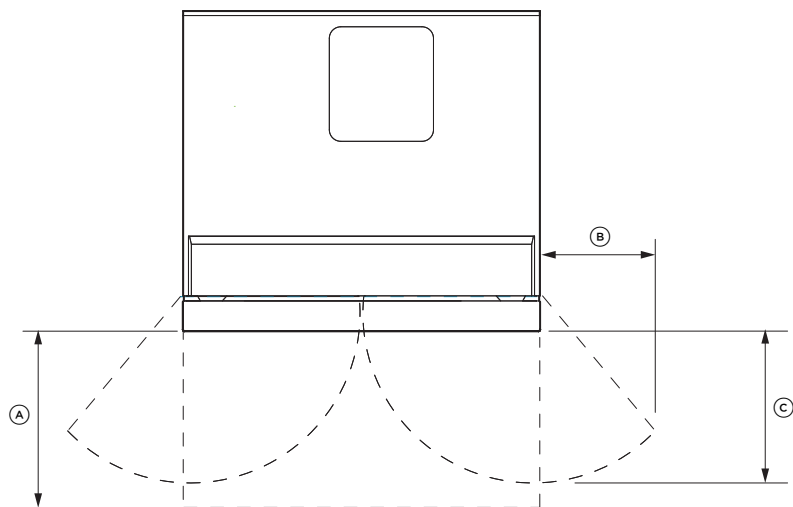
**A RAS DE LA PUERTA - APERTURA MÁXIMA**

| Dimensiones                        | in       | mm  |
|------------------------------------|----------|-----|
| Ⓐ Ancho mínimo de la cavidad       | 37 13/32 | 950 |
| Ⓔ Profundidad mínima de la cavidad | 29       | 737 |



**A RAS DE LA CARCASA - APERTURA MÁXIMA**

| Dimensiones                        | in       | mm  |
|------------------------------------|----------|-----|
| Ⓒ Ancho mínimo de la cavidad       | 35 13/16 | 910 |
| Ⓕ Profundidad mínima de la cavidad | 29       | 737 |



**REFRIGERADOR-CONGELADOR DE PUERTA FRANCESA**

| Dimensiones de apertura máxima                       | in      | mm  |
|--|---------|-----|
| Ⓐ Espacio libre para abrir el cajón                  | 14 3/4  | 375 |
| Ⓑ Distancia desde la puerta abierta desde la carcasa | 10 1/32 | 255 |
| Ⓒ Espacio libre para abrir la puerta                 | 13 7/16 | 341 |

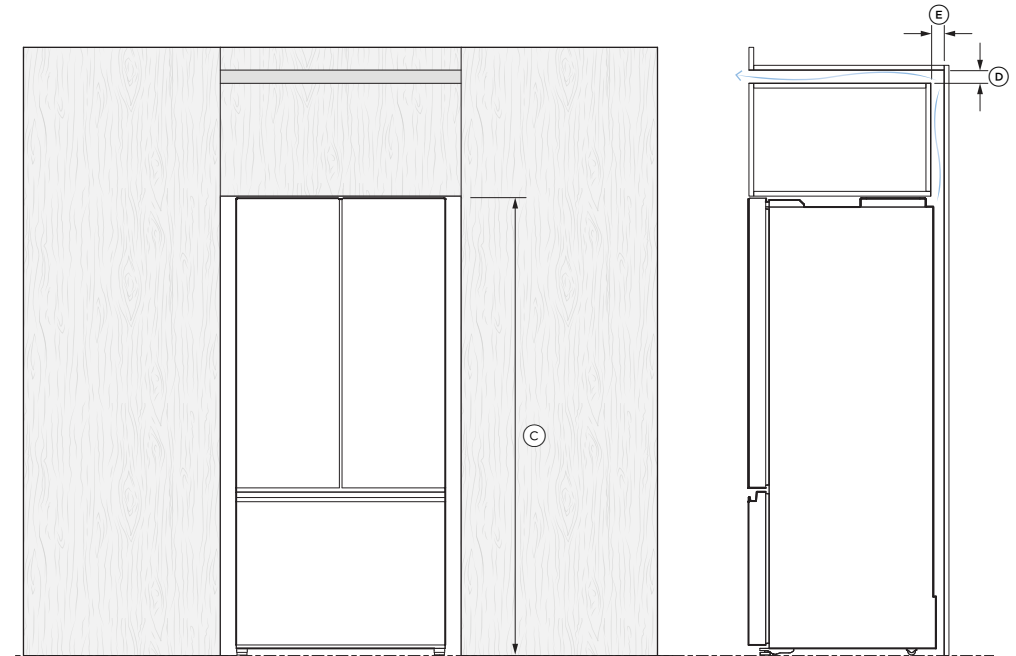
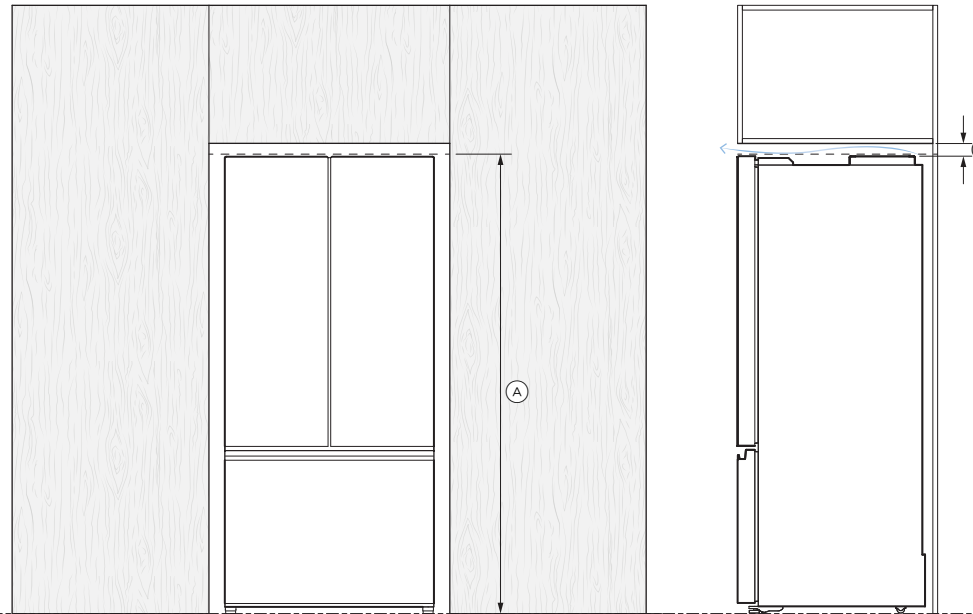
**REFRIGERADOR-CONGELADOR**

| Dimensiones de apertura máxima                       | in       | mm  |
|--|----------|-----|
| Ⓓ Espacio libre para abrir la puerta                 | 28 11/32 | 720 |
| Ⓔ Distancia desde la puerta abierta desde la carcasa | 18 3/16  | 462 |

Los modelos que se muestran en esta Guía de planificación pueden no estar disponibles en todos los mercados y están sujetos a cambios en cualquier momento. Las especificaciones del producto pueden diferir de las que se muestran. Esta Guía de planificación no debe utilizarse como guía de instalación para ningún producto. Se necesita más información para instalar de manera segura y correcta los productos que se presentan aquí. La guía de instalación específica estará disponible con el producto al momento de la entrega y en nuestro sitio web [fisherpaykel.com](http://fisherpaykel.com)

## VENTILACIÓN

Se requiere una ventilación de 2" sobre el refrigerador o alrededor de un gabinete superior.



### VENTILACIÓN SOBRE EL REFRIGERADOR-CONGELADOR

| Dimensiones                   | in      | mm   |
|-------------------------------|---------|------|
| Ⓐ Altura mínima de la cavidad | 68 5/16 | 1735 |
| Ⓑ Ventilación mínima          | 2       | 50   |

### VENTILACIÓN SOBRE EL ARMARIO SUPERIOR

| Dimensiones                   | in      | mm   |
|-------------------------------|---------|------|
| Ⓒ Altura mínima de la cavidad | 68 5/16 | 1735 |
| Ⓓ Ventilación mínima          | 2       | 50   |
| Ⓔ Ventilación mínima          | 2       | 50   |

Los modelos que se muestran en esta Guía de planificación pueden no estar disponibles en todos los mercados y están sujetos a cambios en cualquier momento. Las especificaciones del producto pueden diferir de las que se muestran. Esta Guía de planificación no debe utilizarse como guía de instalación para ningún producto. Se necesita más información para instalar de manera segura y correcta los productos que se presentan aquí. La guía de instalación específica estará disponible con el producto al momento de la entrega y en nuestro sitio web [fisherpaykel.com](http://fisherpaykel.com)

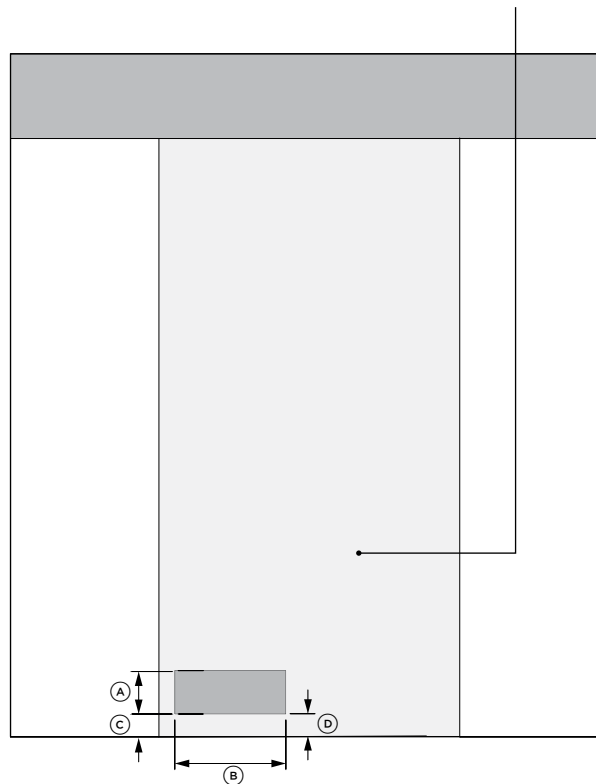
## ESPECIFICACIONES DEL SERVICIO

La conexión eléctrica debe ubicarse en un gabinete adyacente a cualquier lado, o encima de la cavidad del refrigerador.

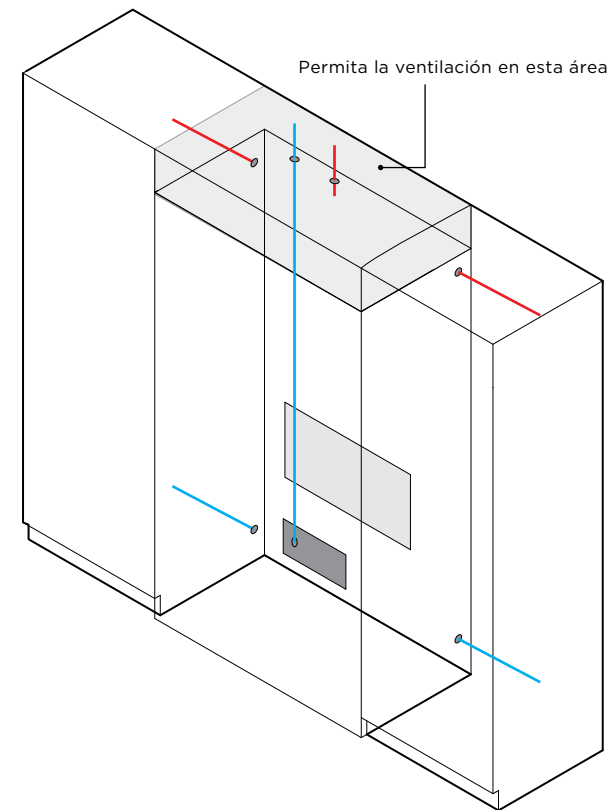
Asegúrese de que la conexión eléctrica tenga acceso después de la instalación.

| Dimensiones de la cavidad  | in     | mm  |
|--|--------|-----|
| Ⓐ Altura del área de suministro  | 5 1/8  | 130 |
| Ⓑ Ancho del área de suministro   | 10 5/8 | 270 |
| Ⓒ Área de suministro - distancia desde el lado izquierdo de la cavidad | 1 1/2  | 38  |
| Ⓓ Área de suministro: distancia desde el piso                          | 2 3/8  | 60  |

Si se instalan conexiones de agua o electricidad en la parte posterior del refrigerador, el grifo de agua debe estar empotrado en la pared.  
El hueco debe permitir un radio de curvatura de 3 5/32 pulgadas para la manguera de agua.



**VISTA FRONTAL: POSICIÓN DE SUMINISTRO EN LA CAVIDAD**



**VISTA ISOMÉTRICA: CAVIDAD OPCIONES DE ENRUTAMIENTO ELÉCTRICO Y DE MANGUERAS**

Los modelos que se muestran en esta Guía de planificación pueden no estar disponibles en todos los mercados y están sujetos a cambios en cualquier momento. Las especificaciones del producto pueden diferir de las que se muestran. Esta Guía de planificación no debe utilizarse como guía de instalación para ningún producto. Se necesita más información para instalar de manera segura y correcta los productos que se presentan aquí. La guía de instalación específica estará disponible con el producto al momento de la entrega y en nuestro sitio web [fisherpaykel.com](http://fisherpaykel.com)

## SERVICIO

# PLANIFICACIÓN DE DISEÑO | RF178ANUX1, RF178ANJX1

## Especificaciones eléctricas y de plomería

**RF178ANUX1** Refrigerador-congelador integrado con puerta francesa

### Especificaciones

#### Sistema eléctrico

Alimentación 220 V - 240 V, 50 Hz

Servicio Circuito de 10 A

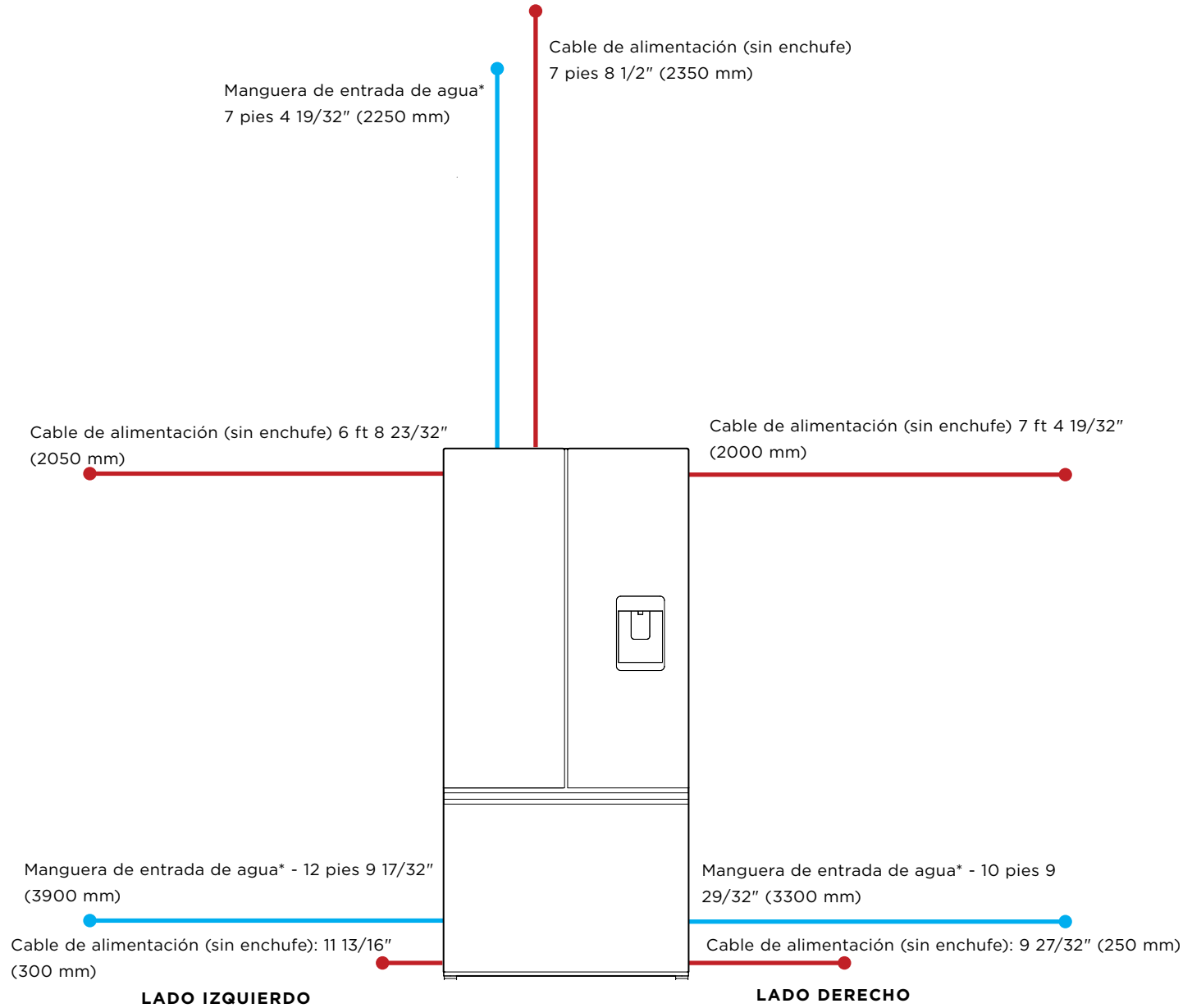
#### Plomería

Suministro de agua Tubería de LLDPE de 1/4"

Presión Mín. 150 kPa (22 psi)  
Máx. 827 kPa (120 psi) a 68 °F (20 °C)

\* Las dimensiones de la manguera de entrada de agua se aplican solo a los modelos de hielo y agua.

Las conexiones pueden ubicarse en un gabinete adyacente a cualquier lado del refrigerador o encima de la cavidad del refrigerador.



Los modelos que se muestran en esta Guía de planificación pueden no estar disponibles en todos los mercados y están sujetos a cambios en cualquier momento. Las especificaciones del producto pueden diferir de las que se muestran. Esta Guía de planificación no debe utilizarse como guía de instalación para ningún producto. Se necesita más información para instalar de manera segura y correcta los productos que se presentan aquí. La guía de instalación específica estará disponible con el producto al momento de la entrega y en nuestro sitio web [fisherpaykel.com](http://fisherpaykel.com)

# PLANIFICACIÓN DE DISEÑO | RF178ANX1

## Especificaciones eléctricas y de plomería

**RF178ANX1** Refrigerador-congelador integrado con puerta francesa

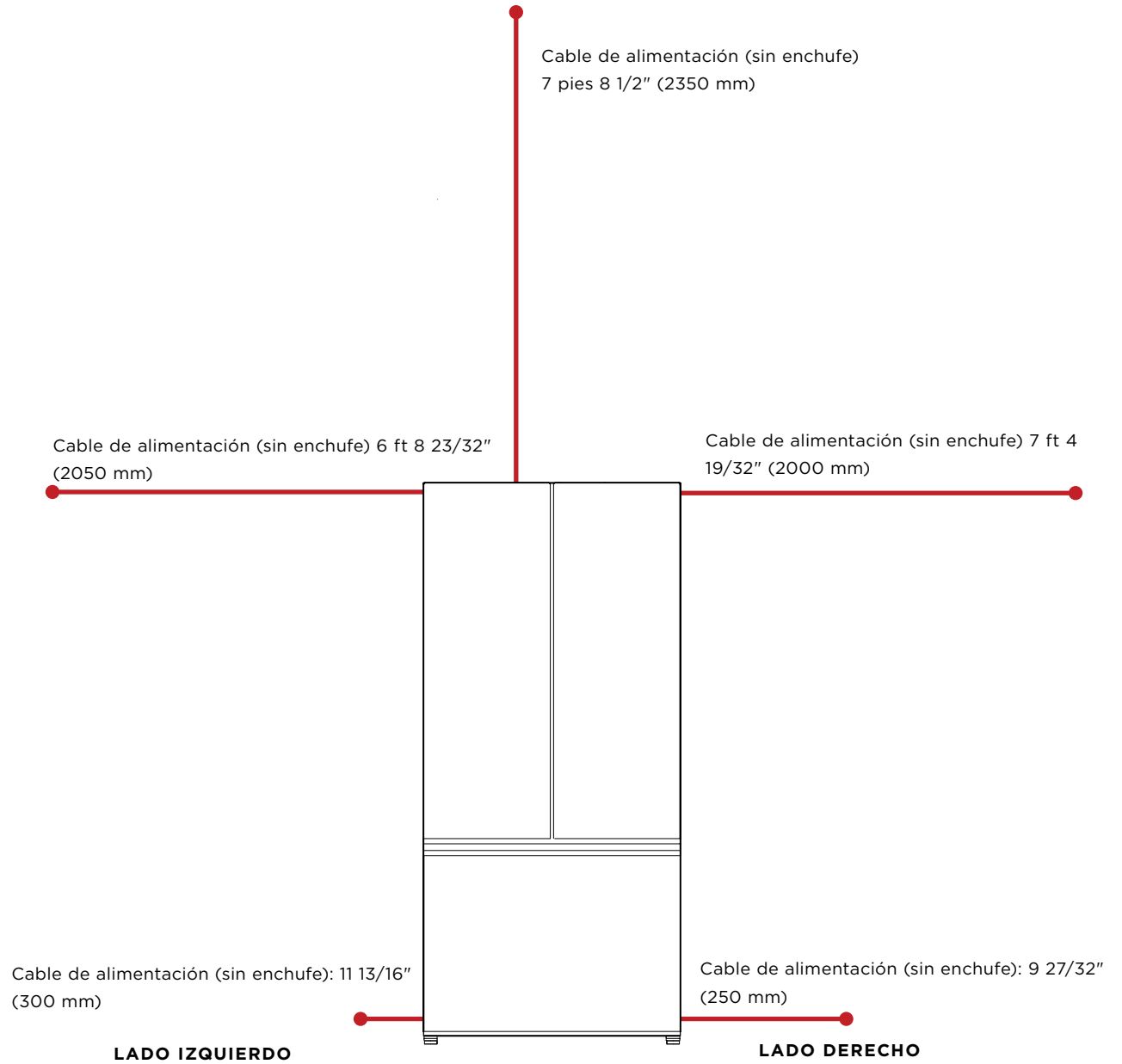
### Especificaciones

#### Sistema eléctrico

Alimentación 220 V - 240 V, 50 Hz

Servicio Circuito de 10 A

Las conexiones pueden ubicarse en un gabinete adyacente a cualquier lado del refrigerador o encima de la cavidad del refrigerador.



Los modelos que se muestran en esta Guía de planificación pueden no estar disponibles en todos los mercados y están sujetos a cambios en cualquier momento. Las especificaciones del producto pueden diferir de las que se muestran. Esta Guía de planificación no debe utilizarse como guía de instalación para ningún producto. Se necesita más información para instalar de manera segura y correcta los productos que se presentan aquí. La guía de instalación específica estará disponible con el producto al momento de la entrega y en nuestro sitio web [fisherpaykel.com](http://fisherpaykel.com)

**Especificaciones eléctricas y de plomería**

**RF178WRNUX1** Refrigerador-congelador integrado

**Especificaciones**

**Sistema eléctrico**

Alimentación 220 V - 240 V, 50 Hz

Servicio Circuito de 10 A

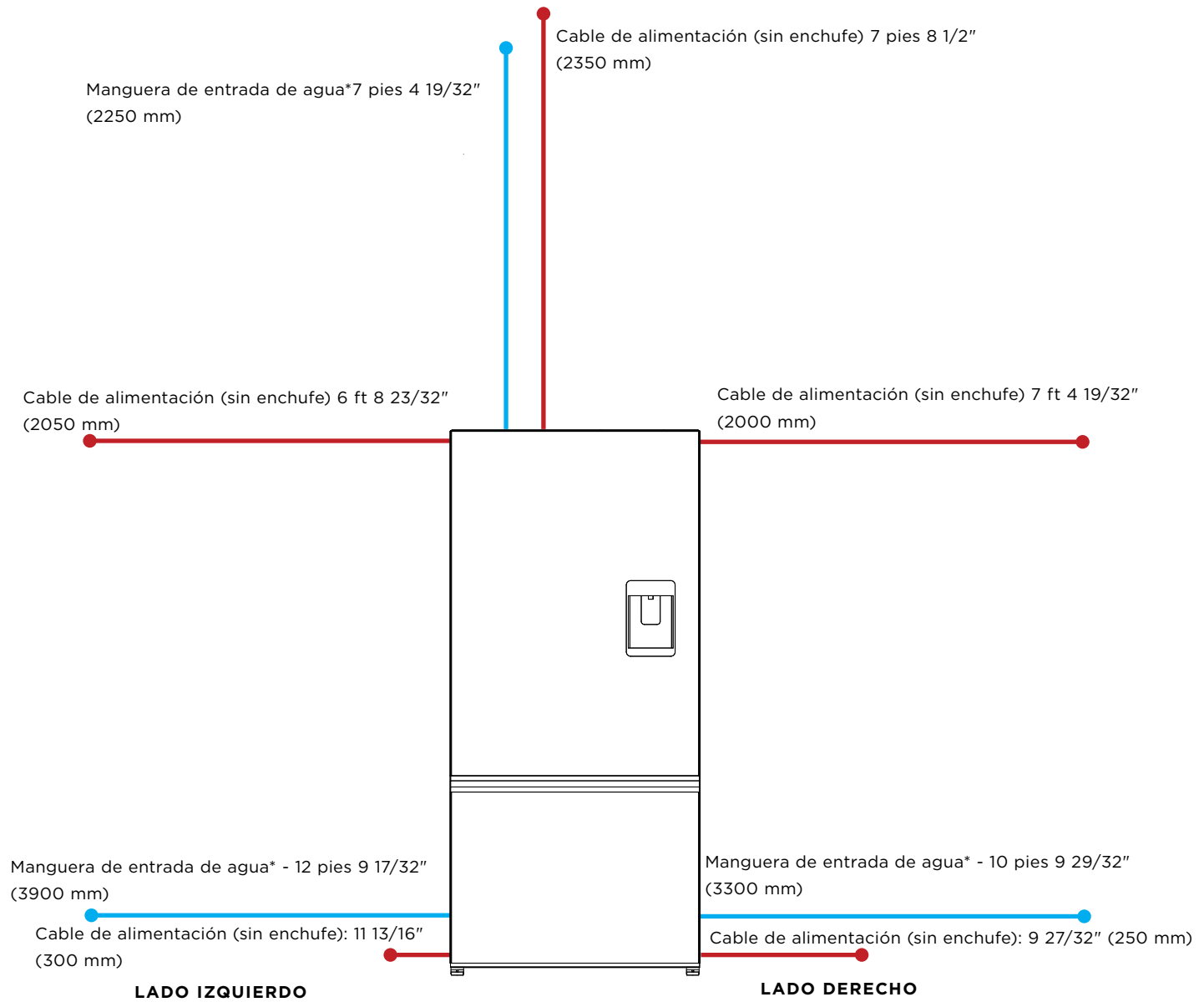
**Plomería**

Suministro de agua Tubería de LLDPE de 1/4"

Presión Mín. 150 kPa (22 psi)  
Máx. 827 kPa (120 psi) a 68 °F (20 °C)

\* Las dimensiones de la manguera de entrada de agua se aplican solo a los modelos de hielo y agua.

Las conexiones pueden ubicarse en un gabinete adyacente a cualquier lado del refrigerador o encima de la cavidad del refrigerador.



Los modelos que se muestran en esta Guía de planificación pueden no estar disponibles en todos los mercados y están sujetos a cambios en cualquier momento. Las especificaciones del producto pueden diferir de las que se muestran. Esta Guía de planificación no debe utilizarse como guía de instalación para ningún producto. Se necesita más información para instalar de manera segura y correcta los productos que se presentan aquí. La guía de instalación específica estará disponible con el producto al momento de la entrega y en nuestro sitio web [fisherpaykel.com](http://fisherpaykel.com)

# PLANIFICACIÓN DE DISEÑO | RF178WRNX1

**Especificaciones eléctricas y de plomería**

**RF178WRNX1** Refrigerador-congelador integrado

---

**Especificaciones**

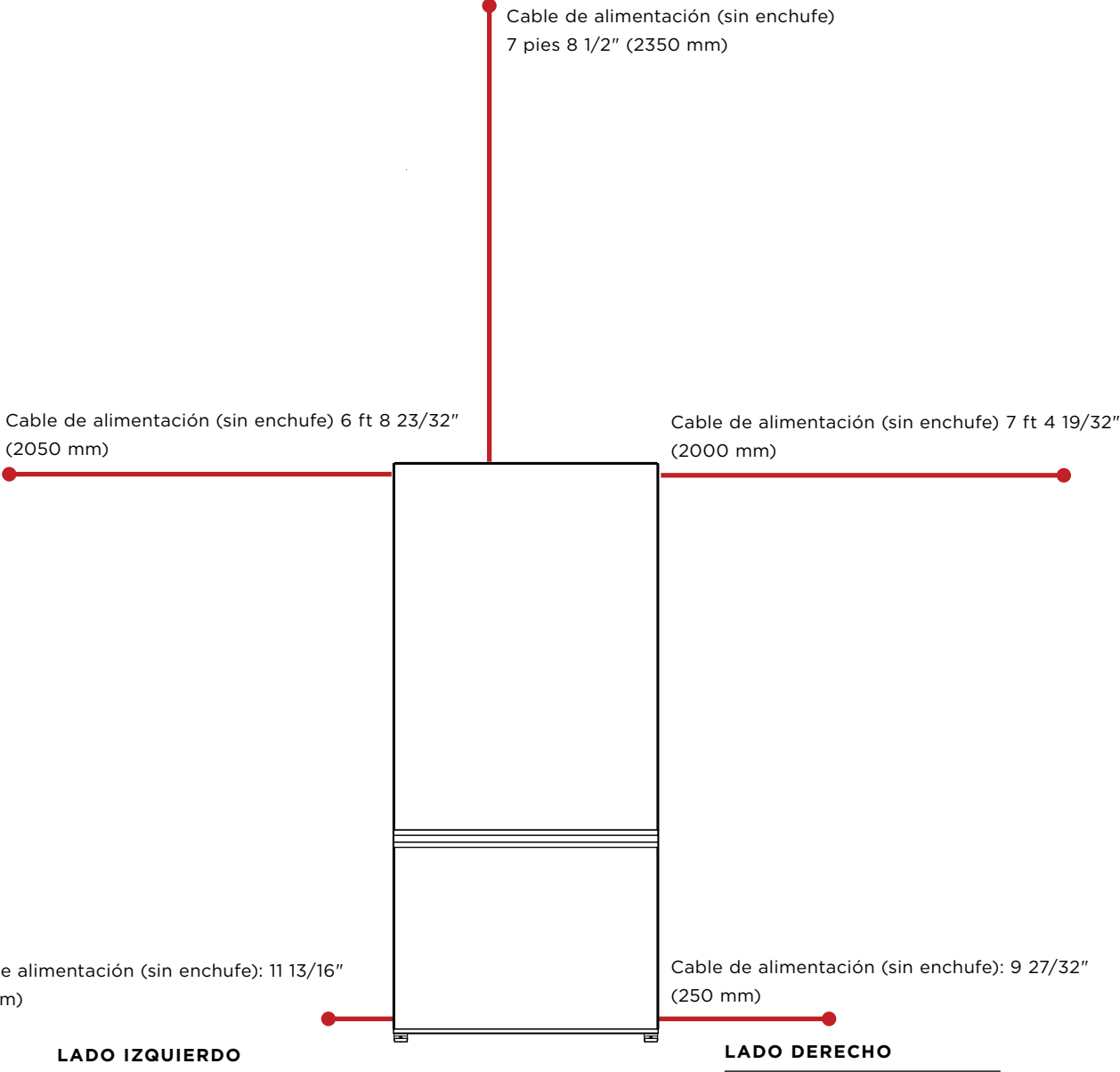
---

**Sistema eléctrico**

|              |                      |
|--------------|----------------------|
| Alimentación | 220 V - 240 V, 50 Hz |
| Servicio     | Circuito de 10 A     |

---

Las conexiones pueden ubicarse en un gabinete adyacente a cualquier lado del refrigerador o encima de la cavidad del refrigerador.



Los modelos que se muestran en esta Guía de planificación pueden no estar disponibles en todos los mercados y están sujetos a cambios en cualquier momento. Las especificaciones del producto pueden diferir de las que se muestran. Esta Guía de planificación no debe utilizarse como guía de instalación para ningún producto. Se necesita más información para instalar de manera segura y correcta los productos que se presentan aquí. La guía de instalación específica estará disponible con el producto al momento de la entrega y en nuestro sitio web [fisherpaykel.com](http://fisherpaykel.com)

