

2,1 M KORKEAT INTEGROITAVAT KYLMÄLAITTEET

SUUNNITTELUOPAS

SERIES 11

46CM:N | RS4621FRJE1 | RS4621FLJE1

61CM:N | RS6121SRHE1 | RS6121SLHE1 | RS6121WRUE1 | RS6121WLUE1 | RS6121FRJE1
| RS6121FLJE1

61CM:N VIINIKAAPPI | RS6121VL2K1 | RS6121VR2K1

76CM:N JÄÄKAAPPI | RS7621SRHE1 | RS7621SLHE1 | RS7621WRUE1 | RS7621WLUE1
| RS7621FRJE1 | RS7621FLJE1

91CM:N JÄÄKAAPPI | RS9121WRUVE1 | RS9121WLUVE1 | RS9121AUVE1

JOHDANTO

Tämä kattava suunnitteluopas tarjoaa sinulle puitteet ja työkalut, joilla voit saavuttaa haluamasi suunnittelutuloksen Fisher & Paykel -laitteiden parissa. Tämä opas sisältää monipuolisia tuotetietoja, joiden avulla voit toteuttaa ideasi ja luoda visiosi mukaisia tiloja.

TUKI

Jos haluat lisää suunnittelu- ja asennustukea, ota yhteyttä Fisher & Paykelin suunnittelun tukitiimiin.
designsupport@fisherpaykel.com

HUOMAUTUKSET

Tässä suunnitteluoppaassa esitetyt mallit eivät välttämättä ole saatavilla kaikilla markkinoilla, ja ne voivat muuttua milloin tahansa. Katso uusin asiakirjaversio verkkosivuiltamme fisherpaykel.com. Tuoteominaisuudet saattavat poiketa esitetyistä. Tätä suunnitteluopasta ei tule käyttää minkään tuotteen asennusohjeena. Tuotekohtaiset asennusohjeet toimitetaan tuotteen mukana ja ovat saatavilla verkkosivustollamme.

SISÄLTÖ

KONSEPTISUUNNITTELU

SIVU

Suunnitteluvalinnat

2,1 m korkeiden kylmälaitteiden yleiskatsaus **4**

Teknisten tietojen opas

Teknisten tietojen opas **6**

Jääkaappipakastin kaksoisovilla **7**

Lisävarusteet

Kahvat **9**

Kahvan tekniset tiedot **10**

Paneelit ja sokkelit **11**

HUOLELLINEN JA YKSITYISKOHTAINEN SUUNNITTELU

SIVU

Tietolehdet

RS4621FRJE1, RS4621FLJE1 **13**

RS6121 Yksioviset mallit **14**

RS6121WRUE1, RS6121WLUE1 **15**

RS6121VL2K1, RS6121VR2K1 **16**

RS7621 Yksioviset mallit **17**

RS7621WRUE1, RS7621WLUE1 **18**

RS9121WRUVE1, RS9121WLUVE1 **19**

RS9121AUVE1 **20**

Syvennyksen valmistelu

Yhden syvennyksen mitat **22**

Oven avautumisväli **23**

Sokkelit ja paneelit – matalat ja korkeat vaihtoehdot **24**

HUOLELLINEN JA YKSITYISKOHTAINEN SUUNNITTELU

SIVU

Saranat

KO5 Hinge **26**

Esimerkkejä paneelivaihtoehdoista **27**

Mukautetun paneelin tiedot

RS4621FRJE1, RS4621FLJE1 **29**

Yksioviset mallit RS6121, RS7621 **30**

yksiovinen viinikaappi **31**

Jääkaappipakastins - RS6121W, RS7621W, RS9121W **32**

French door Jääkaappipakastin **33**

Sähkö ja vesi

46cm Pakastin **35**

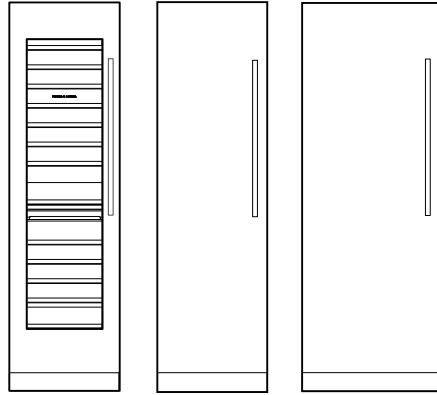
61cm Mallis **36**

76cm Mallis **37**

91cm Mallis **38**

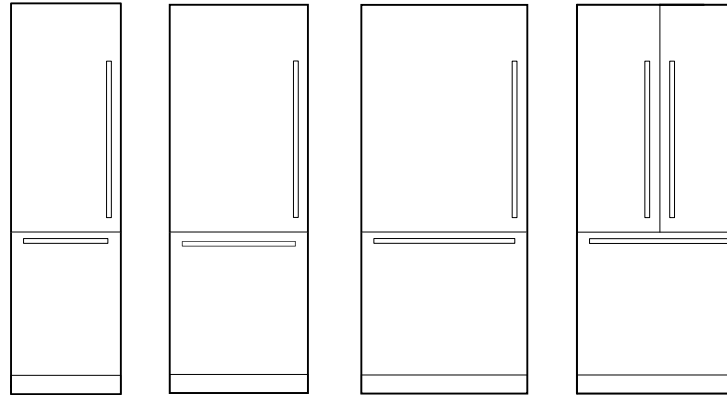
SUUNNITTELUVALINNAT

KYLMÄLAITTEET



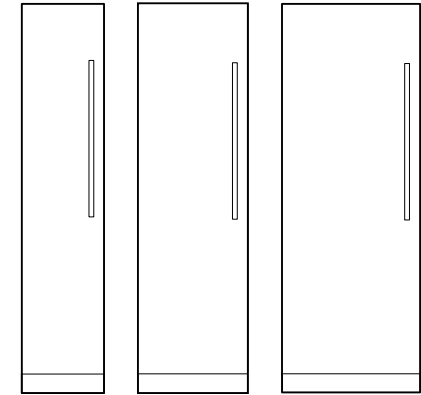
① ② ③

JÄÄKAAPPIPAKASTIN



④ ⑤ ⑥ ⑦

PAKASTIN



⑧ ⑨ ⑩

TUOTE	MALLI		TUOTE	MALLI		TUOTE	MALLI	
	Vasen saranointi	Oikea saranointi		Vasen saranointi	Oikea saranointi		Vasen saranointi	Oikea saranointi
1 61 cm:n:n viinikaappi 91 pullon kapasiteetti, valinnainen näyttöominaisuus. Kaksi erillistä lämpötila- aluetta, neljä viinitilaa.	RS6121VL2K1	RS6121VR2K1	4 61 cm:n:n integroitava jääkaappipakastin Mukautetun paneelin valmius, 342 l, sisäinen jääpalakone ja vesiannostelija.	RS6121WLUE1	RS6121WRUE1	8 46 cm:n:n pakastin, jossa jääpalakone Mukautetun paneelin valmius, 220 l, sisäinen jääpalakone.	RS4621FLJE1	RS4621FRJE1
2 61 cm:n:n integroitava jääkaappi, jossa Mukautetun paneelin valmius, 351 l, sisäinen vesiannostelija.	RS6121SLHE1	RS6121SRHE1	5 76 cm:n:n integroitava jääkaappipakastin Mukautetun paneelin valmius, 449 l, sisäinen jääpalakone ja vesiannostelija. internal ice maker and water dispenser.	RS7621WLUE1	RS7621WRUE1	9 61 cm:n:n pakastin, jossa jääpalakone Mukautetun paneelin valmius, 336 l, sisäinen jääpalakone.	RS6121FLJE1	RS6121FRJE1
3 76 cm:n:n integroitava jääkaappi, jossa Mukautetun paneelin valmius, tilavuus 463 l	RS7621SRHE1	RS7621SLHE1	6 91 cm:n:n integroitava jääkaappipakastin Mukautetun paneelin valmius, 555 l, sisäinen jääpalakone ja vesiannostelija.	RS9121WLUE1	RS9121WRUE1	10 76 cm:n:n pakastin, jossa jääpalakone Mukautetun paneelin valmius, 442 l, sisäinen jääpalakone.	RS7621FLJE1	RS7621FRJE1
			7 91 cm:n:n integroitava jääkaappipakastin, French Door Mukautetun paneelin valmius, 555 l, sisäinen jääpalakone ja vesiannostelija.		RS9121AUVE1			

Tässä suunnitteluoppaassa esitetyt mallit eivät välttämättä ole saatavilla kaikilla markkinoilla, ja ne voivat muuttua milloin tahansa. Tuotteen tekniset tiedot voivat poiketa esitetyistä. Tätä suunnitteluopasta ei saa käyttää minkään tuotteen asennusohjeena. Tässä esitelyjen tuotteiden turvallinen ja oikeaoppinen asennus edellyttää lisätietoja. Erityiset asennusohjeet ovat pian saatavilla verkkosivustollamme fisherpaykel.com.

TEKNISTEN TIETOJEN OPAS



RS6121FRJE1, RS6121SRHE1 - mukautetulla ovipaneelilla



RS9121WRUVE1 - mukautetulla ovipaneelilla

YLEISKATSAUS

Koe korkeiden kylmälaitteidemme huippuluokan ominaisuudet. Näissä malleissa on tyylikäs sisustus sekä jää- ja vesivaihtoehdot, ja ne edustavat ensiluokkaista toiminnallisuutta ja tyyliä. Ne on suunniteltu energiatehokkaiksi, ja ne voidaan integroida saumattomasti yksin tai pareittain. Saatavana erikokoisina, ne takaavat täydellisen istuvuuden mihin tahansa keittiöön.

TUOTTEIDEN YLEISKATSAUS

Kylmälaitteet

RS6121VL2K1, RS6121VR2K1

Integroitava korkea viinikaappi, 61 cm:n

RS6121SRHE1, RS6121SLHE1

Integroitava korkea jääkaappi, 61 cm:n, vesi

RS7621SRHE1, RS7621SLHE1

Integroitava korkea jääkaappi, 76 cm:n, vesi

JÄÄKAAPPIPAKASTIN

RS6121WRUE1, RS6121WLUE1

Integroitava jääkaappipakastin, 61 cm:n, jää ja vesi

RS7621WRUE1, RS7621WLUE1

Integroitava jääkaappipakastin, 76 cm:n, jää ja vesi

RS9121WRUVE1, RS9121WLUVE1

Integroitava jääkaappipakastin, 91 cm:n, jää ja vesi

FRENCH DOOR JÄÄKAAPPIPAKASTIN

RS9121AUVE1

Integrated French Door Jääkaappipakastin, 91cm, Ice & Water

PAKASTIN

RS4621FRJE1, RS4621FLJE1

Integroitava korkea pakastin, 46 cm:n, jää

RS6121FRJE1, RS6121FLJE1

Integroitava korkea pakastin, 61 cm:n, jää

RS7621FRJE1, RS7621FLJE1

Integroitava korkea pakastin, 76 cm:n, jää

FEATURES

- 1 Ensiluokkaiset sisätilat antavat hienostuneen ilmeen ja tuntuman – tämä on integroitavien korkeiden kylmälaitteidemme huippumalli
- 2 Suunniteltu optimaalista energiatehokkuutta ja maksimaalista hyötysuhdetta ajatellen
- 3 Laitteita voidaan yhdistellä sekä asentaa yhteen ja erikseen
- 4 Saumaton sopivuus, vain 3mm tuuman välit, ei näkyviä saranoita tai säleikköjä
- 5 Mukauta keittiökaapistoon sopivaksi tai ruostumattomasta teräksestä valmistetulla ovipaneelilla
- 6 Kaksi säädettävää lämpötila-aluetta, joissa on vaihtoehdot Jääkaappi-, Viileäkaappi-, Jäähdytys-, Pakastus-, Pehmeä pakastus- ja Syväpakastus -tiloille
- 7 Intuiitiivinen, helppokäyttöinen kosketusnäyttö ja Wi-Fi-yhteensopivuus
- 8 Joustava asennus, saranointi vasemmalla tai oikealla
- 9 Liitossarja yksiköiden yhdistämiseen; etuosan säädettävät tasaajalat helpottavat asennusta
- 10 ActiveSmart™ -tekniikka ylläpitää ihanteellisen lämpötilan ja pitää ruoan tuoreena

Tässä suunnitteluoppaassa esitetyt mallit eivät välttämättä ole saatavilla kaikilla markkinoilla, ja ne voivat muuttua milloin tahansa. Tuotteen tekniset tiedot voivat poiketa esitetyistä. Tätä suunnitteluopasta ei saa käyttää minkään tuotteen asennusohjeena. Tässä esitellyjen tuotteiden turvallinen ja oikeaoppinen asennus edellyttää lisätietoja. Erityiset asennusohjeet ovat pian saatavilla verkkosivustollamme fisherpaykel.com.



YLEISKATSAUS

Koe jäähdytysuunnittelun huippu edistyneimmällä mallillamme. Tyylikkäällä sisustuksella varustettu jääkaappi edustaa ensiluokkaista toimivuutta ja tyyliä.

Energiatehokkuuden optimoimiseksi suunniteltu laite on varustettu jääpalakoneella ja sisäisellä veden annostelijalla.

TUOTTEIDEN YLEISKATSAUS

RS9121AUVE1

Integroitava jääkaappipakastin kaksoisovilla, 91 cm, jää ja vesi

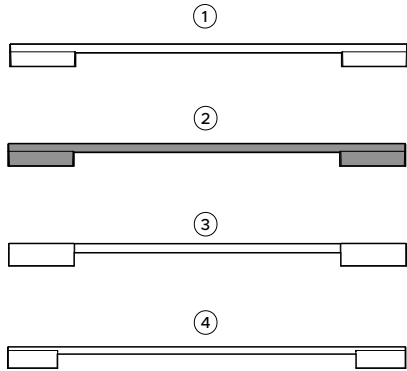
Vasemmanpuoleinen saranointi, oikeanpuoleinen saranointi

OMINAISUUDET

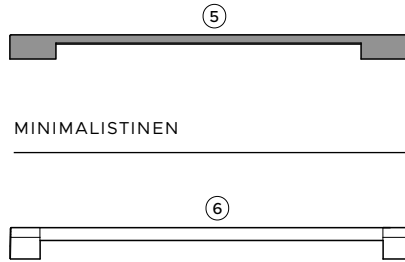
- 1 Tilaa säästävä kaksoisovimalli, ihanteellinen saarekkeisiin tai käytävätyyliisiin keittiöihin
- 2 Suunniteltu optimaalista energiatehokkuutta ja maksimaalista hyötysuhdetta ajatellen
- 3 Sisäisen veden annostelijan ja jääpalakoneen ansiosta saat kätevästi tuoretta, jäähdytettyä vettä ja jäätä
- 4 Saumaton sopivuus, vain 3 mm:n välit, ei näkyviä saranointia tai säleikköjä
- 5 Mukautu keittiökaapiston sopivaksi tai ruostumattomasta teräksestä valmistetulla ovipaneelilla
- 6 Säädetävän lämpötilan laatikko, jossa on jäähdytys-, jääkaappi- ja viileäkaappitoiminnot optimaalista ruoan säilyttämistä varten
- 7 Intuiivinen, helppokäyttöinen kosketusnäyttö ja Wi-Fi-yhteensopivuus
- 8 Huippuluokan muotoilu ja viimeistely sisältävät teräksisen sisäverhouksen, täysin ulosvedettävät metalliset hyllykiskot, jotka helpottavat tavaroiden saatavuutta, tukevat lasihyllyt sekä laatikot, joissa on päivittäiseen käyttöön suunnitellut laadukkaat saranat
- 9 ActiveSmart™ -tekniikka ylläpitää ihanteellisen lämpötilan ja pitää ruoan tuoreena

Tässä suunnitteluoppaassa esitetyt mallit eivät välttämättä ole saatavilla kaikilla markkinoilla, ja ne voivat muuttua milloin tahansa. Tuotteen tekniset tiedot voivat poiketa esitetyistä. Tätä suunnitteluopasta ei saa käyttää minkään tuotteen asennusohjeena. Tässä esiteltujen tuotteiden turvallinen ja oikeaoppinen asennus edellyttää lisätietoja. Erityiset asennusohjeet ovat pian saatavilla verkkosivustollamme fisherpaykel.com.

LISÄVARUSTEET



CONTEMPORARY

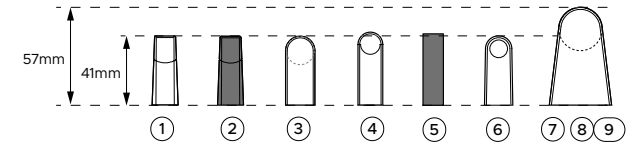


MINIMALISTINEN

CLASSIC



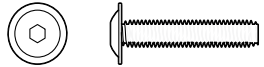
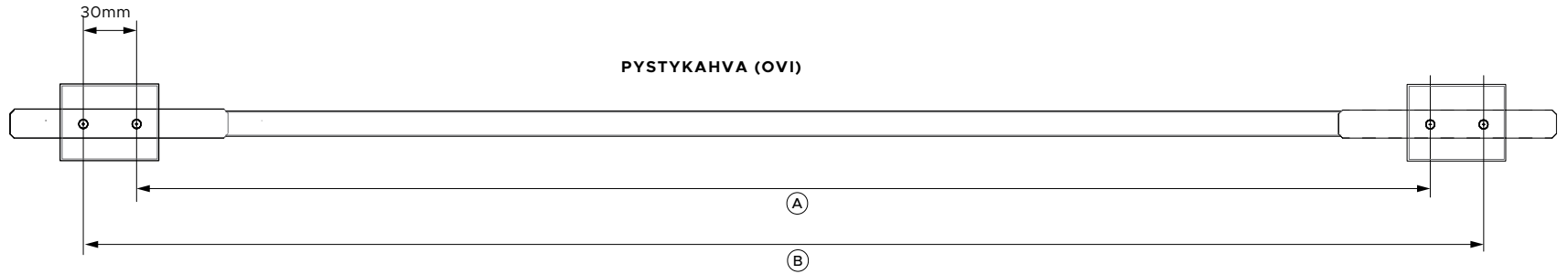
PYÖREÄ PROFESSIONAL



PROFIILIT

KAHVAT	VIIMEISTELY	YKSIOVISET MALLIT	61CM JÄÄKAAPPIPAKASTIN	76CM JÄÄKAAPPIPAKASTIN	91CM JÄÄKAAPPIPAKASTIN	91CM FRENCH DOOR
1 Contemporary Square Fine	Alumiini	AHD5RDSF	AHD5RD6121W	AHD5RD7621W	AHD5RD9121W	
2 Contemporary Square Fine	Musta	AHD5RDSFB	AHD5RD6121WB	AHD5RD7621WB	AHD5RD9121WB	
3 Pyöreä Contemporary	Alumiini	AHSRD84	AHSRD6121W	AHSRD7621W	AHSRD9121W	
4 Contemporary Silver	Brushed silver	AHD7RDSFX	AHD7RD6121WX	AHD7RD7621WX	AHD7RD9121WX	AHD7RD9121AX
5 Minimal Musta	Musta	AHM1RDSFB	AHM1RD6121WB	AHM1RD7621WB	AHM1RD9121WB	AHM1RD9121AB
6 Classic-kahva	Alumiini	AHCLRDSF	AHCLRD6121W	AHCLRD7621W	AHCLRD9121W	
7 Pyöreä Professional	Alumiinikahva ja -jalusta	AHC-RD84	AHCRD6121W	AHCRD7621W	AHCRD9121W	AHCLRD9121A
8 Pyöreä Professional	Alumiinikahva ja messinkijalusta	AHP3RDSFBA	AHP3RD6121WBA	AHP3RD7621WBA	AHP3RD9121WBA	
9 Pyöreä Professional	Alumiinikahva ja tumma kuparijalusta	AHP3RDSFDC	AHP3RD6121WBA	AHP3RD7621WDC	AHP3RD9121WDC	

Tässä suunnitteluoppaassa esitetyt mallit eivät välttämättä ole saatavilla kaikilla markkinoilla, ja ne voivat muuttua milloin tahansa. Tuotteen tekniset tiedot voivat poiketa esitetyistä. Tätä suunnitteluopasta ei saa käyttää minkään tuotteen asennusohjeena. Tässä esiteltujen tuotteiden turvallinen ja oikeaoppinen asennus edellyttää lisätietoja. Erityiset asennusohjeet ovat pian saatavilla verkkosivustollamme fisherpaykel.com.



KUUSIOKANTARUUVIT

M5 x 25 mm kupukantakuusioruuvi (4 per kahva) sopii tavalliselle 19 mm: paneelille. Paksummat paneelit saattavat vaatia upotusta tai pidempiä ruuveja.

YKSIOVISET MALLIT

Pystykahva	mm
A Sisäruuvien välinen etäisyys	712
B Ulkoruuvien välinen etäisyys	773

61CM JÄÄKAAPPIPAKASTIN MALLIS

Pystykahva	mm
A Sisäruuvien välinen etäisyys	587
B Ulkoruuvien välinen etäisyys	647
Vaakakahva	
C Sisäruuvien välinen etäisyys	353
D Ulkoruuvien välinen etäisyys	414
E Kokonaispituus - Pyöreä Professional	367
F Kokonaispituus - Contemporary	494

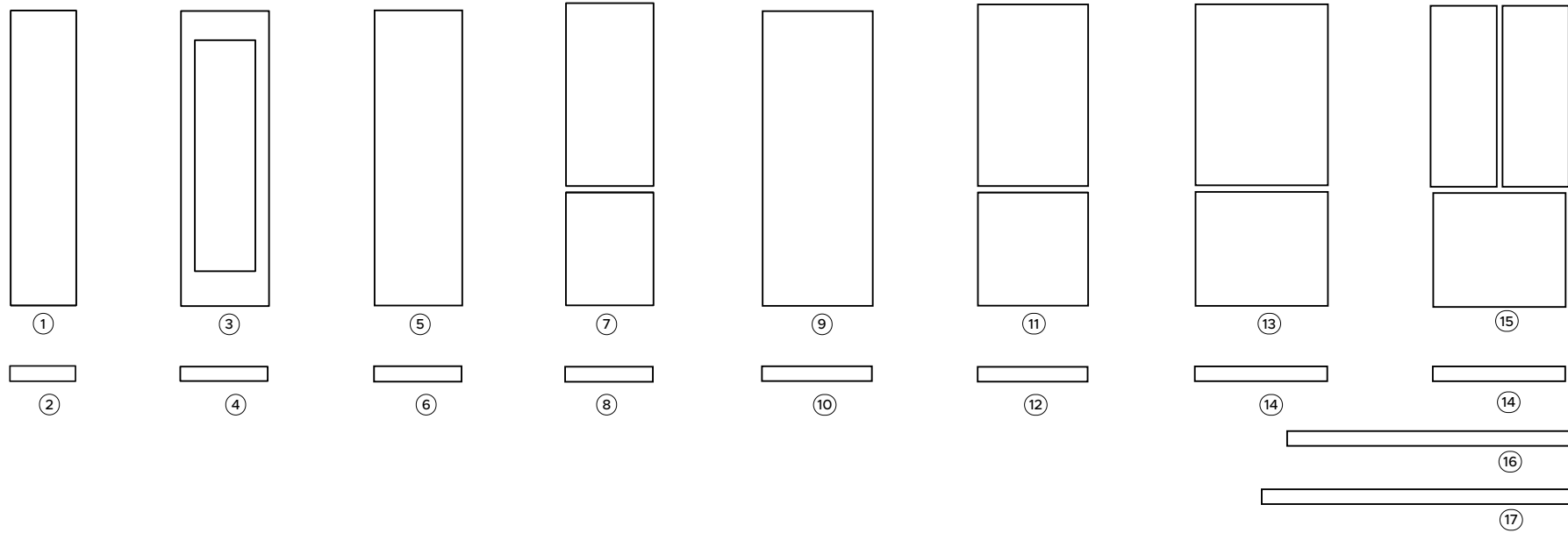
76CM JÄÄKAAPPIPAKASTIN MALLIS

Pystykahva	mm
A Sisäruuvien välinen etäisyys	587
B Ulkoruuvien välinen etäisyys	647
Vaakakahva	
C Sisäruuvien välinen etäisyys	506
D Ulkoruuvien välinen etäisyys	566
E Kokonaispituus - Pyöreä Professional	580
F Kokonaispituus - Contemporary	646

91CM JÄÄKAAPPIPAKASTIN MALLIS

Pystykahva	mm
A Sisäruuvien välinen etäisyys	587
B Ulkoruuvien välinen etäisyys	647
Vaakakahva	
C Sisäruuvien välinen etäisyys	658
D Ulkoruuvien välinen etäisyys	718
E Kokonaispituus - Pyöreä Professional	748
F Kokonaispituus - Contemporary	798

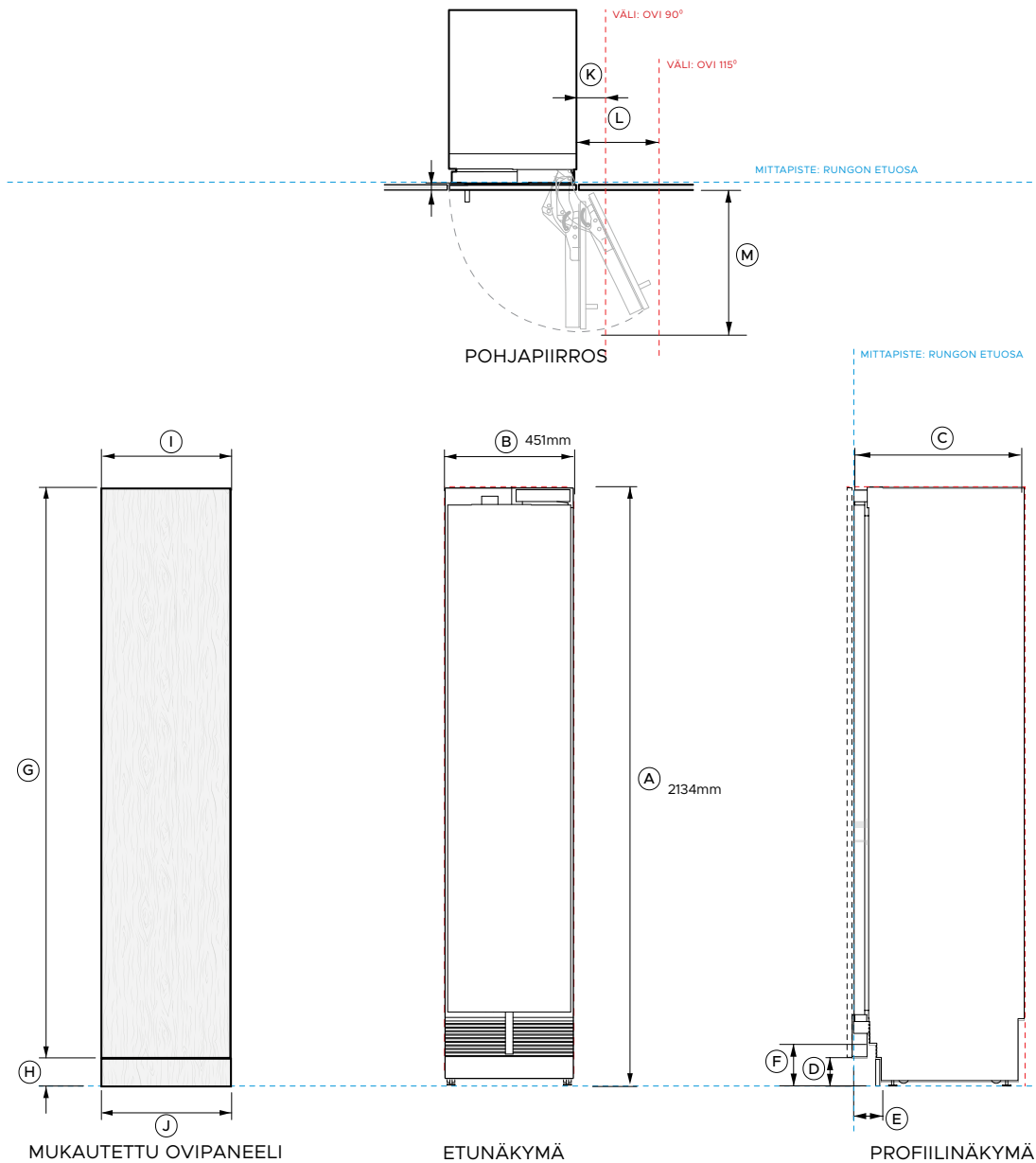
Tässä suunnitteluoppaassa esitetyt mallit eivät välttämättä ole saatavilla kaikilla markkinoilla, ja ne voivat muuttua milloin tahansa. Tuotteen tekniset tiedot voivat poiketa esitetyistä. Tätä suunnitteluopasta ei saa käyttää minkään tuotteen asennusohjeena. Tässä esiteltujen tuotteiden turvallinen ja oikeaoppinen asennus edellyttää lisätietoja. Erityiset asennusohjeet ovat pian saatavilla verkkosivustollamme fisherpaykel.com.



TUOTE	PANEELIT MALLIS		KOLMIOSAINEN SOKKEL			USEITA	
	VASEN SARANOINTI	OIKEA SARANOINTI	YKSITTÄINEN	DOUBLE	TRIPLE	MALLI	CONFIGURATIONS
1 46cm Pakastin with Ice	RD4621L10D	RD4621R10D	2 AKRS04610	N/A	N/A	16 AKRS19810	61cm + 61cm + 76cm (1980mm)
3 61 cm:n:n viinikaappi	RD6121VL4	RD6121VR4	4 AKRS06110	AKRS12210	AKRS18310		46cm + 76cm + 76cm (1980mm)
5 61cm Yksioiset mallit	RD6121L10D	RD6121R10D	6 AKRS06110	AKRS12210	AKRS18310		61cm + 76cm + 76cm (2130mm)
7 61cm Refrigerator-Pakastin	RD6121WLD	RD6121WRD	8 AKRS06110	AKRS12210	AKRS18310	17 AKRS21310	61cm + 61cm + 91cm (2130mm)
9 76cm Yksioiset mallit	RD7621L10D	RD7621R10D	10 AKRS7610	AKRS15210	N/A		
11 76cm Refrigerator-Pakastin	RD7621WLD	RD7621WRD	12 AKRS7610	AKRS15210	N/A		
13 91cm Refrigerator-Pakastin	RD9121WLD	RD9121WRD	14 AKRS09110	AKRS7204	N/A		
15 91cm Integrated french door Refrigerator-Pakastin		RD9121AD					

Tässä suunnitteluoppaassa esitetyt mallit eivät välttämättä ole saatavilla kaikilla markkinoilla, ja ne voivat muuttua milloin tahansa. Tuotteen tekniset tiedot voivat poiketa esitetyistä. Tätä suunnitteluopasta ei saa käyttää minkään tuotteen asennusohjeena. Tässä esiteltujen tuotteiden turvallinen ja oikeaoppinen asennus edellyttää lisätietoja. Erityiset asennusohjeet ovat pian saatavilla verkkosivustollamme fisherpaykel.com.

TIETOLEHDET



Mallinro:

RS4621FRJE1, RS4621FLJE1 46cm Pakastin

Näytetään yhdessä:

Mukautettu ovipaneeli (valinnainen ruostumattomasta teräksestä valmistettu paneeli)

Tuotteen mitat

	mm
A Kokonaiskorkeus	2134
B Kokonaisleveys	451
C Kokonaissyvyys (ilman ovipaneeleja)	610
D Lattiasta oven alareunaan	102
E Sokkelin syvyys (ilman paneeleja)*	73 - 102
F Jalkalistan korkeus - runko	152
G Mukautetun ovipaneelin vähimmäiskorkeus	2029
H Sokkelin korkeus	51 - 152

I Mukautetun ovipaneelin vähimmäisleveys	451
Yksittäinen	453
Kaksi tai useampi paneeli	454
J Sokkelin leveys	454

Oven/vetolaatikon avaamista koskevat mitat

	mm
K Oven vähimmäisetäisyys** viereiseen seinään (90° - rajoitettu pääsy sisätiloihin)	119
L Oven vähimmäisetäisyys** viereiseen seinään* (115° - täysi pääsy sisätiloihin)	292
M Oven syvyys (90° avattuna) mitattuna oven edestä	508

Välien mitat*

	mm
Pienin kaapiston väli ovipaneelin reunasta	3
Syvennyksen kokonaiskorkeus	2134
Syvennyksen kokonaisleveys (yksiosainen)	457
Yvennyksen kokonaisleveys (kaksiosainen)	915
Syvennyksen vähimmäiskokonaissyvyys (matala), kun vesi- ja sähköliitännät sijaitsevat syvennyksen ulkopuolella****	635
Syvennyksen vähimmäiskokonaissyvyys (syvä), kun vesi- ja sähköliitännät sijaitsevat syvennyksen takana***	650

* Kun ovipaneelin syvyys on 19 mm (3/4").

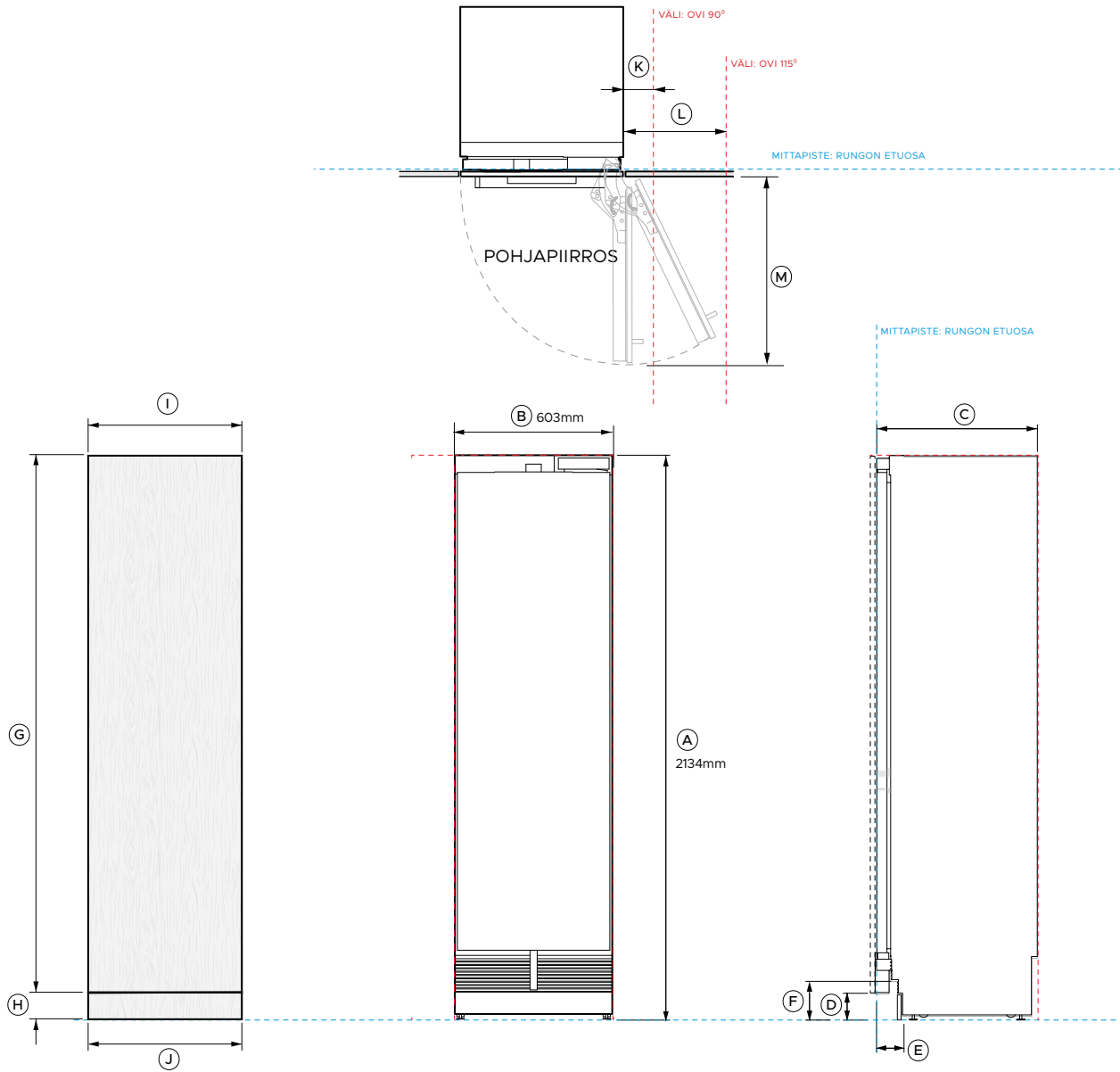
** Saatavana 100 mm (315/16") korkea, ruostumattomasta teräksestä valmistettu sokkelipaneeli. Säädä ovipaneelin korkeus vastaavasti.

----- ILMOITTAÄ KAAPISTON/TUOTTEEN MITTAPISTEEN

----- OSOITTAÄ KAAPISTON VÄLIT

----- INDICATES CUTOUT

TÄRKEÄ HUOMAUTUS: Tässä ohjeessa kuvatut mitat voivat vaihdella +/- 2 mm. Lue asennusopas saadaksesi yksityiskohtaisia tietoja tuotteen asentamisesta. Täydelliset asennusohjeet ovat osoitteessa fisherpaykel.com.



Mallinro:

RS6121SRHE1, RS6121SLHE1, RS6121FRJE1, RS6121FLJE1

Näytetään yhdessä:

Mukautettu ovipaneeli (valinnainen ruostumattomasta teräksestä valmistettu paneeli)

Tuotteen mitat

	mm
A Kokonaiskorkeus	2134
B Kokonaisleveys	603
C Kokonaissyvyys (ilman ovipaneeleja)	610
D Lattiasta oven alareunaan	102
E Sokkelin syvyys (ilman paneeleja)*	73 - 102
F Jalkalistan korkeus - runko	152
G Mukautetun ovipaneelin vähimmäiskorkeus	2029
H Mukautetun alapaneelin korkeus	51 - 152
I Minimum width of custom door and drawer panel	
Yksittäinen	603
Kaksi tai useampi paneeli	605
J Kolmiosainen sokkel	606

Oven/vetolaatikon avaamista koskevat mitat

	mm
K Oven vähimmäisetäisyys** viereiseen seinään (90° - rajoitettu pääsy sisätiloihin)	119
L Oven vähimmäisetäisyys** viereiseen seinään* (115° - täysi pääsy sisätiloihin)	356
M Oven syvyys (90° avattuna) mitattuna oven edestä	660

Välien mitat*

	mm
Pienin kaapiston väli ovipaneelin reunasta	3
Syvennyksen kokonaiskorkeus	2134
Syvennyksen kokonaisleveys (yksiosainen)	609
Yvennyksen kokonaisleveys (kaksiosainen)	1219
Syvennyksen vähimmäiskokonaissyvyys (matala), kun vesi- ja sähköliitännät sijaitsevat syvennyksen ulkopuolella****	635
Syvennyksen vähimmäiskokonaissyvyys (syvä), kun vesi- ja sähköliitännät sijaitsevat syvennyksen takana***	650

* Kun ovipaneelin syvyys on 19 mm (3/4").

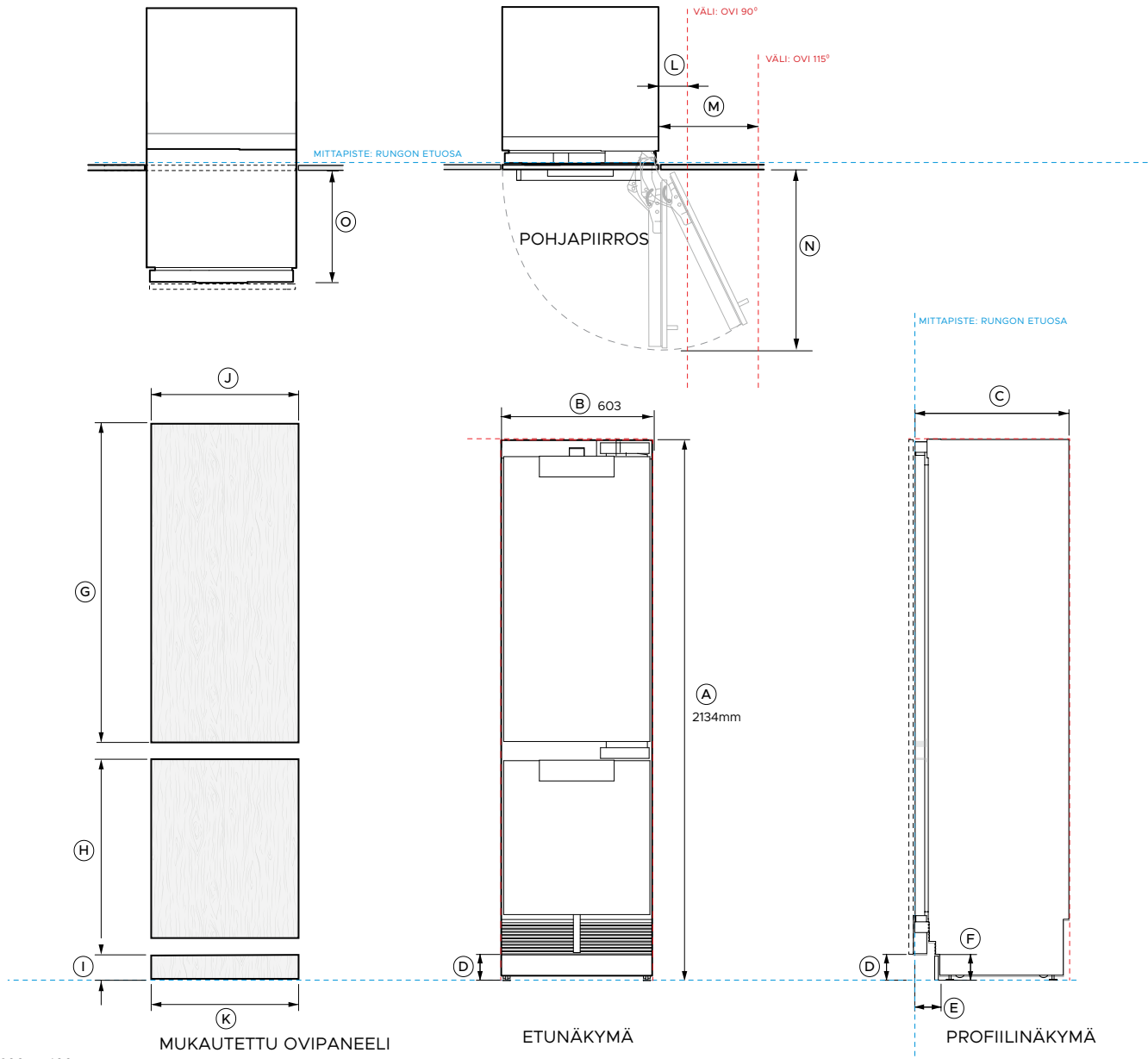
** Saatavana 100 mm (315/16") korkea, ruostumattomasta teräksestä valmistettu sokkelipaneeli. Säädä ovipaneelin korkeus vastaavasti.

----- ILMOITTAÄ KAAPISTON/TUOTTEEN MITTAPISTEEN

----- OSOITTAÄ KAAPISTON VÄLIT

----- INDICATES CUTOUT

TÄRKEÄ HUOMAUTUS: Tässä ohjeessa kuvatut mitat voivat vaihdella +/- 2 mm. Lue asennusopas saadaksesi yksityiskohtaisia tietoja tuotteen asentamisesta. Täydelliset asennusohjeet ovat osoitteessa fisherpaykel.com.



Mallinro:

RS6121WRUE1, RS6121WLUE1

Näytetään yhdessä:

Mukautettu ovipaneeli (valinnainen ruostumattomasta teräksestä valmistettu paneeli)

Tuotteen mitat		mm
A	Kokonaiskorkeus	2134
B	Kokonaisleveys	603
C	Kokonaissyvyys (ilman ovipaneeleja)	610
D	Lattiasta oven alareunaan	102
E	Sokkelin syvyys (ilman paneeleja)*	73 - 102
F	Jalkalistan korkeus - runko	152
G	Mukautetun ovipaneelin vähimmäiskorkeus	1254
H	Mukautetun vetolaatikon paneelin vähimmäiskorkeus	771
I	Mukautetun alapaneelin korkeus	51 - 152
J	Mukautetun ovipaneelin vähimmäisleveys	
	Yksittäinen	603
	Kaksi tai useampi paneeli	605
K	Kolmiosainen sokkel	606
Oven/vetolaatikon avaamista koskevat mitat		mm
L	Oven vähimmäisetäisyys** viereiseen seinään (90° - rajoitettu pääsy sisätiloihin)	119
M	Oven vähimmäisetäisyys** viereiseen seinään* (115° - täysi pääsy sisätiloihin)	356
N	Oven syvyys (90° avattuna) mitattuna oven edestä	660
O	Vetolaatikon syvyys mitattuna oven etuosasta	400

Välien mitat*		mm
	Pienin kaapiston väli ovipaneelin reunasta	3
	Syvennyksen kokonaiskorkeus	2134
	Syvennyksen kokonaisleveys (yksiosainen)	609
	Syvennyksen kokonaisleveys (kaksiosainen)	1219
	Syvennyksen vähimmäiskokonaissyvyys (matala), kun vesi- ja sähköliitännät sijaitsevat syvennyksen ulkopuolella****	635
	Syvennyksen vähimmäiskokonaissyvyys (syvä), kun vesi- ja sähköliitännät sijaitsevat syvennyksen takana****	650

* Kun ovipaneelin syvyys on 19 mm (3/4").

** Saatavana 100 mm (315/16") korkea, ruostumattomasta teräksestä valmistettu sokkelipaneeli. Säädä ovipaneelin korkeus vastaavasti.

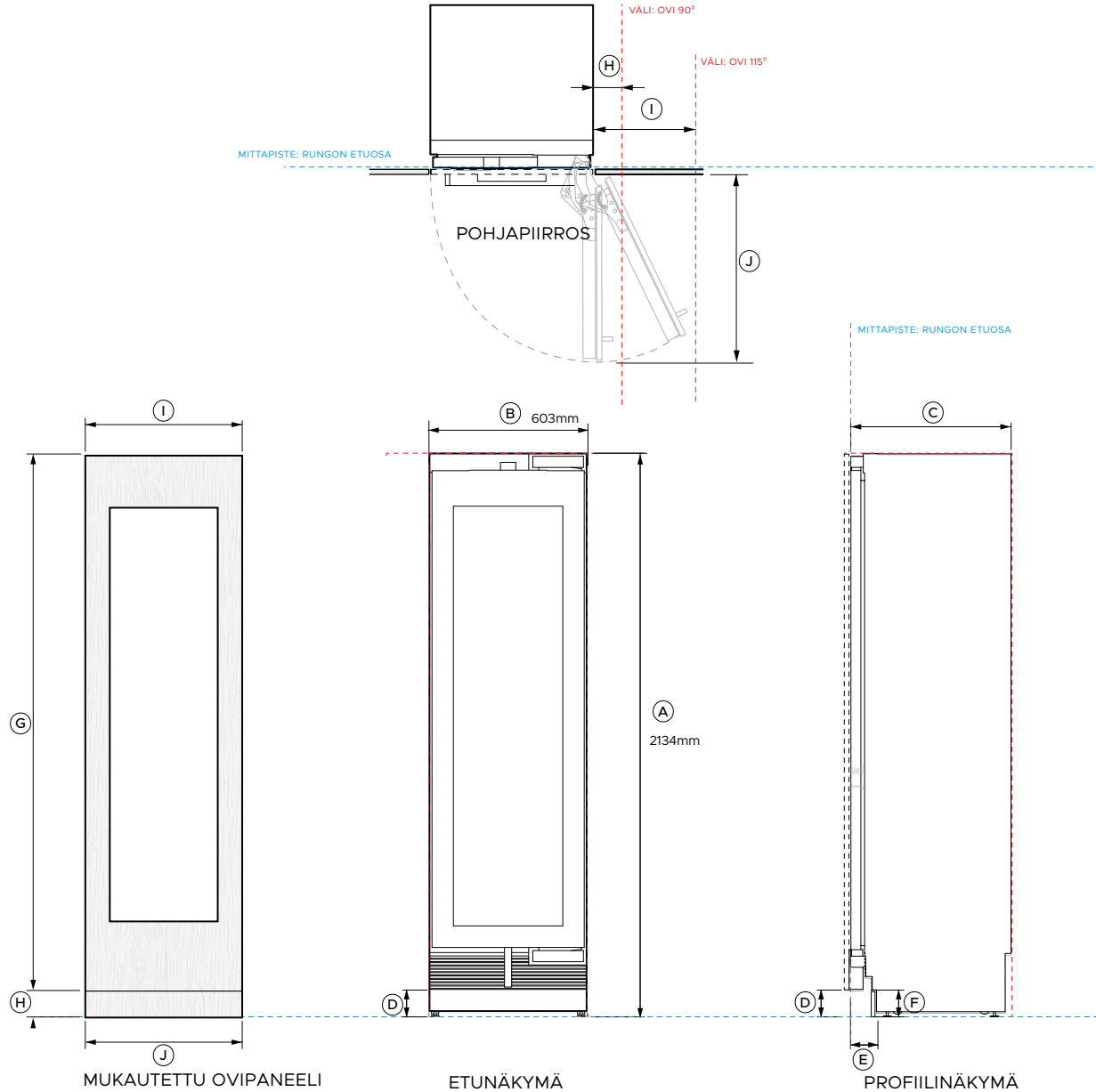
----- ILMOITTAÄ KAAPISTON/TUOTTEEN MITTAPISTEEN

----- OSOITTAÄ KAAPISTON VÄLIT

----- INDICATES CUTOUT

TÄRKEÄ HUOMAUTUS: Tässä ohjeessa kuvatut mitat voivat vaihdella +/- 2 mm. Lue asennusopas saadaksesi yksityiskohtaisia tietoja tuotteen asentamisesta. Täydelliset asennusohjeet ovat osoitteessa fisherpaykel.com.

100 200 400
millimetres



Mallinro:

RS6121VL2K1, RS6121VR2K1

Näytetään yhdessä:

Mukautettu ovipaneeli (valinnainen ruostumattomasta teräksestä valmistettu paneeli)

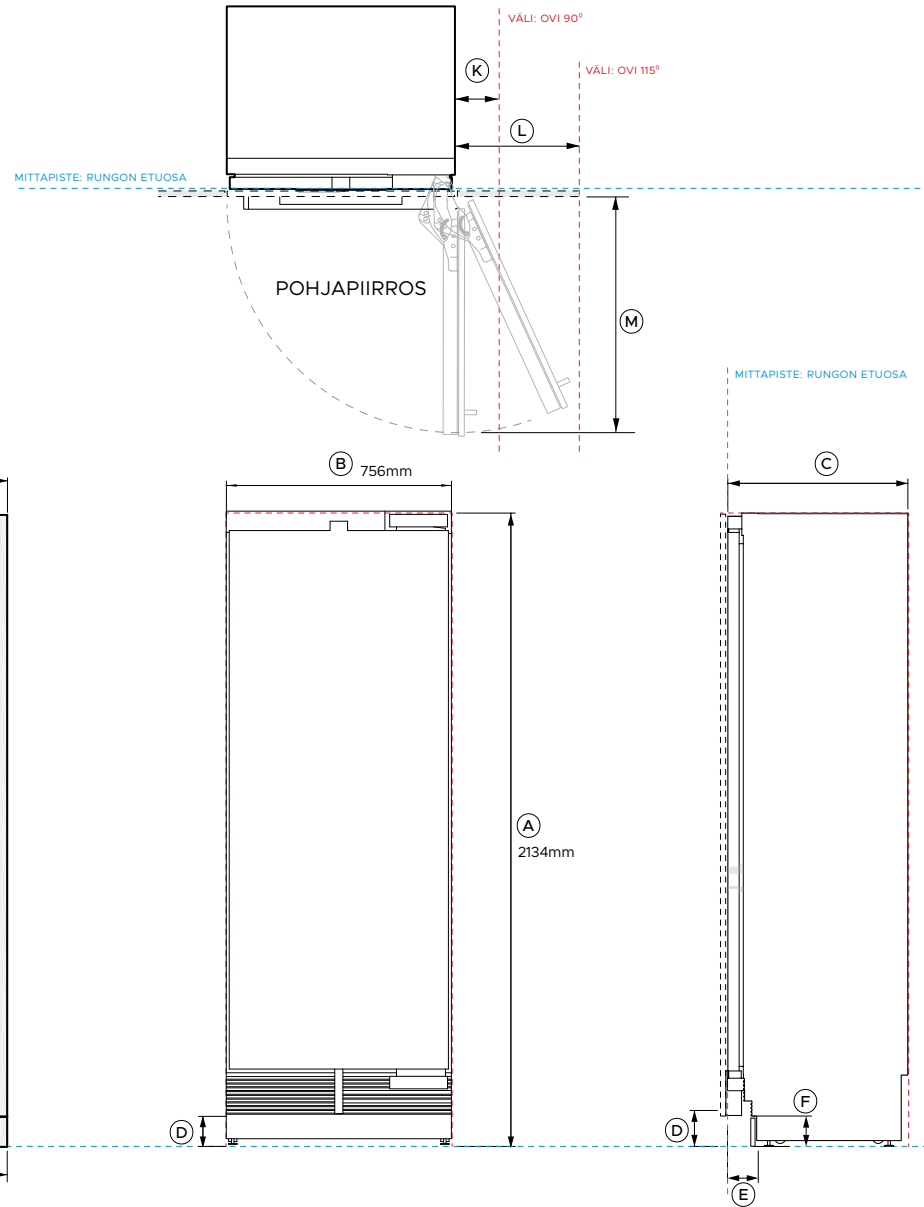
Tuotteen mitat	mm
A Kokonaiskorkeus	2134
B Kokonaisleveys	603
C Kokonaissyvyys (ilman ovipaneeleja)	610
D Lattiasta oven alareunaan	102
E Sokkelin syvyys (ilman paneeleja)*	73 - 102
F Jalkalistan korkeus - runko	152
G Mukautetun ovipaneelin vähimmäiskorkeus	2029
H Sokkelin korkeus	51 - 152
I Mukautetun ovipaneelin vähimmäisleveys	
Yksittäinen	603
Kaksi tai useampi paneeli	605
J Kolmiosainen sokkel	606
Oven/vetolaatikon avaamista koskevat mitat	mm
K Oven vähimmäisetäisyys** viereiseen seinään (90° - rajoitettu pääsy sisätiloihin)	119
L Oven vähimmäisetäisyys** viereiseen seinään* (115° - täysi pääsy sisätiloihin)	356
M Oven syvyys (90° avattuna) mitattuna oven edestä	660

Välien mitat*	mm
Pienin kaapiston väli ovipaneelin reunasta	3
Syvennyksen kokonaiskorkeus	2134
Syvennyksen kokonaisleveys (yksiosainen)	609
Yvennyksen kokonaisleveys (kaksiosainen)	1219
Syvennyksen vähimmäiskokonaissyvyys (matala), kun vesi- ja sähköliitännät sijaitsevat syvennyksen ulkopuolella****	635
Syvennyksen vähimmäiskokonaissyvyys (syvä), kun vesi- ja sähköliitännät sijaitsevat syvennyksen takana***	650

* Kun ovipaneelin syvyys on 19 mm (3/4").
 ** Saatavana 100 mm (315/16") korkea, ruostumattomasta teräksestä valmistettu sokkelipaneeli. Säädä ovipaneelin korkeus vastaavasti.

----- ILMOITTA A KAAPISTON/TUOTTEEN MITTAPISTEEN
 - - - - - OSOITTA A KAAPISTON VÄLIT
 - - - - - INDICATES CUTOUT

TÄRKEÄ HUOMAUTUS: Tässä ohjeessa kuvatut mitat voivat vaihdella +/- 2 mm. Lue asennusopas saadaksesi yksityiskohtaisia tietoja tuotteen asentamisesta. Täydelliset asennusohjeet ovat osoitteessa fisherpaykel.com.



Mallinro:

RS7621SRHE1, RS7621SLHE1, RS7621FRJE1, RS7621FLJE1

Näytetään yhdessä:

Mukautettu ovipaneeli (valinnainen ruostumattomasta teräksestä valmistettu paneeli)

Tuotteen mitat

	mm
A Kokonaiskorkeus	2134
B Kokonaisleveys	756
C Kokonaissyvyys (ilman ovipaneeleja)	610
D Lattiasta oven alareunaan	102
E Sokkelin syvyys (ilman paneeleja)*	73 - 102
F Jalkalistan korkeus - runko	152
G Mukautetun ovipaneelin vähimmäiskorkeus	2029
H Sokkelin korkeus	51 - 152

I Mukautetun ovipaneelin vähimmäisleveys	
Yksittäinen	756
Kaksi tai useampi paneeli	758

J Kolmiosainen sokkel	759
------------------------------	-----

Oven/vetolaatikon avaamista koskevat mitat

	mm
K Oven vähimmäisetäisyys** viereiseen seinään (90° - rajoitettu pääsy sisätiloihin)	119
L Oven vähimmäisetäisyys** viereiseen seinään* (115° - täysi pääsy sisätiloihin)	419
M Oven syvyys (90° avattuna) mitattuna oven edestä	813

Välien mitat*

	mm
Pienin kaapiston väli ovipaneelin reunasta	3
Syvennyksen kokonaiskorkeus	2134
Syvennyksen kokonaisleveys (yksiosainen)	762
Syvennyksen kokonaisleveys (kaksiosainen)	1525
Syvennyksen vähimmäiskokonaissyvyys (matala), kun vesi- ja sähköliitännät sijaitsevat syvennyksen ulkopuolella****	635
Syvennyksen vähimmäiskokonaissyvyys (syvä), kun vesi- ja sähköliitännät sijaitsevat syvennyksen takana***	650

* Kun ovipaneelin syvyys on 19 mm (3/4").

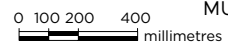
** Saatavana 100 mm (315/16") korkea, ruostumattomasta teräksestä valmistettu sokkelipaneeli. Säädä ovipaneelin korkeus vastaavasti.

----- ILMOITTAÄ KAAPISTON/TUOTTEEN MITTAPISTEEN

----- OSOITTAÄ KAAPISTON VÄLIT

----- INDICATES CUTOUT

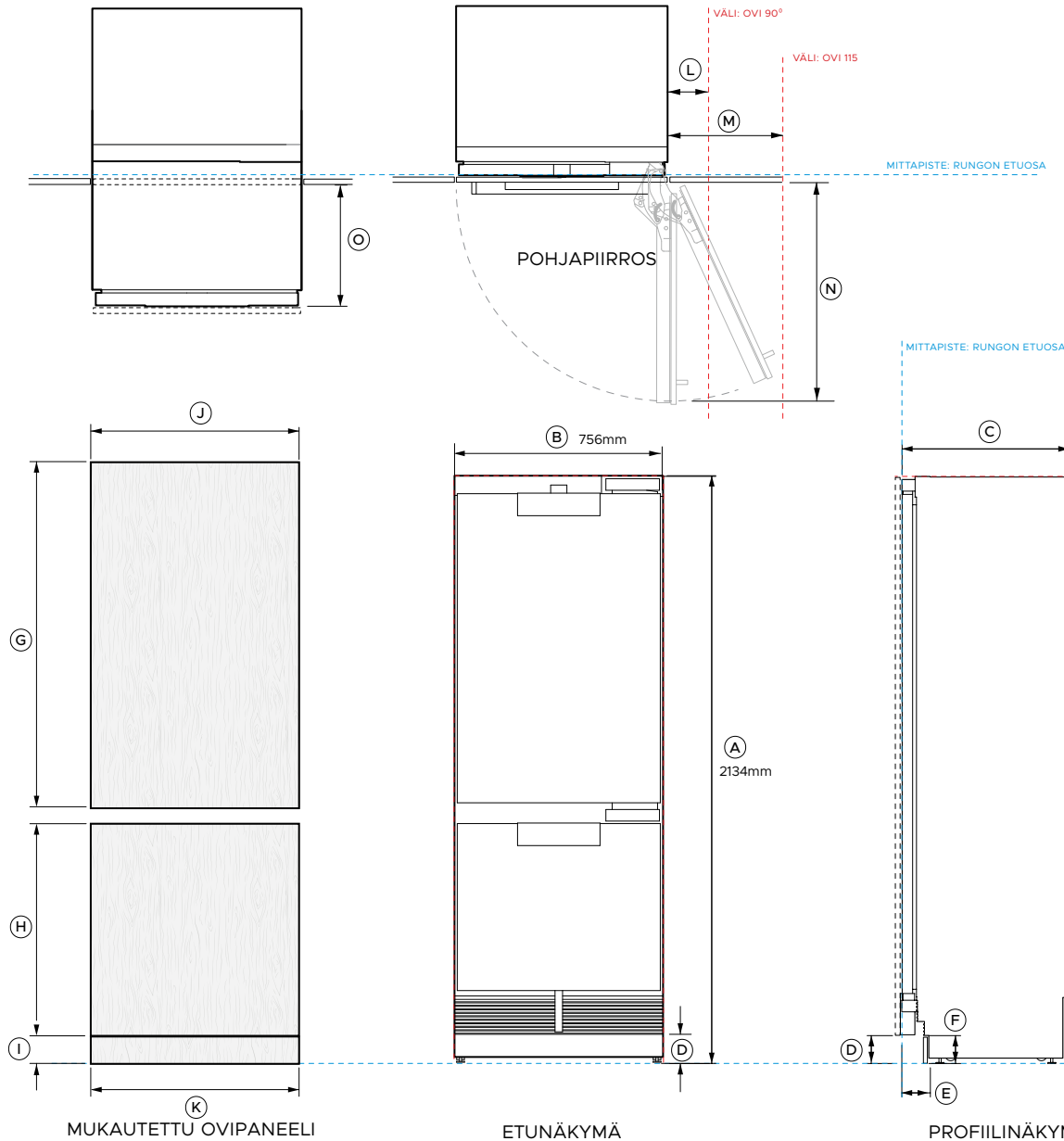
TÄRKEÄ HUOMAUTUS: Tässä ohjeessa kuvatut mitat voivat vaihdella +/- 2 mm. Lue asennusopas saadaksesi yksityiskohtaisia tietoja tuotteen asentamisesta. Täydelliset asennusohjeet ovat osoitteessa fisherpaykel.com.



MUKAUTETTU OVIPANEELI

ETUNÄKYMÄ

PROFIILINÄKYMÄ



0 100 200 400
millimetres

Mallinro:

RS7621WRUE1, RS7621WLUE1

Näytetään yhdessä:

Mukautettu ovipaneeli (valinnainen ruostumattomasta teräksestä valmistettu paneeli)

Tuotteen mitat

	mm
A Kokonaiskorkeus	2134
B Kokonaisleveys	756
C Kokonaissyvyys (ilman ovipaneeleja)	610
D Lattiasta oven alareunaan	102
E Sokkelin syvyys (ilman paneeleja)*	73 - 102
F Jalkalistan korkeus - runko	152
G Mukautetun ovipaneelin vähimmäiskorkeus	1254
H Mukautetun vetolaatikon paneelin vähimmäiskorkeus	771
I Sokkelin korkeus	51 - 152
J Mukautetun ovipaneelin vähimmäisleveys	
Yksittäinen	756
Kaksi tai useampi paneeli	758

K Kolmiosainen sokkel

759

Oven/vetolaatikon avaamista koskevat mitat

mm

L Oven vähimmäisetäisyys** viereiseen seinään (90° - rajoitettu pääsy sisätiloihin)	119
M Oven vähimmäisetäisyys** viereiseen seinään* (115° - täysi pääsy sisätiloihin)	419
N Oven syvyys (90° avattuna) mitattuna oven edestä	813
O Vetolaatikon syvyys mitattuna oven etuosasta	400

Väljen mitat*

mm

Pienin kaapiston väli ovipaneelin reunasta	3
Syvennyksen kokonaiskorkeus	2134
Syvennyksen kokonaisleveys (yksiosainen)	762
Yvennyksen kokonaisleveys (kaksiosainen)	1525
Syvennyksen vähimmäiskokonaissyvyys (matala), kun vesi- ja sähköliitännät sijaitsevat syvennyksen ulkopuolella****	635
Syvennyksen vähimmäiskokonaissyvyys (syvä), kun vesi- ja sähköliitännät sijaitsevat syvennyksen takana***	650

* Kun ovipaneelin syvyys on 19 mm (3/4").

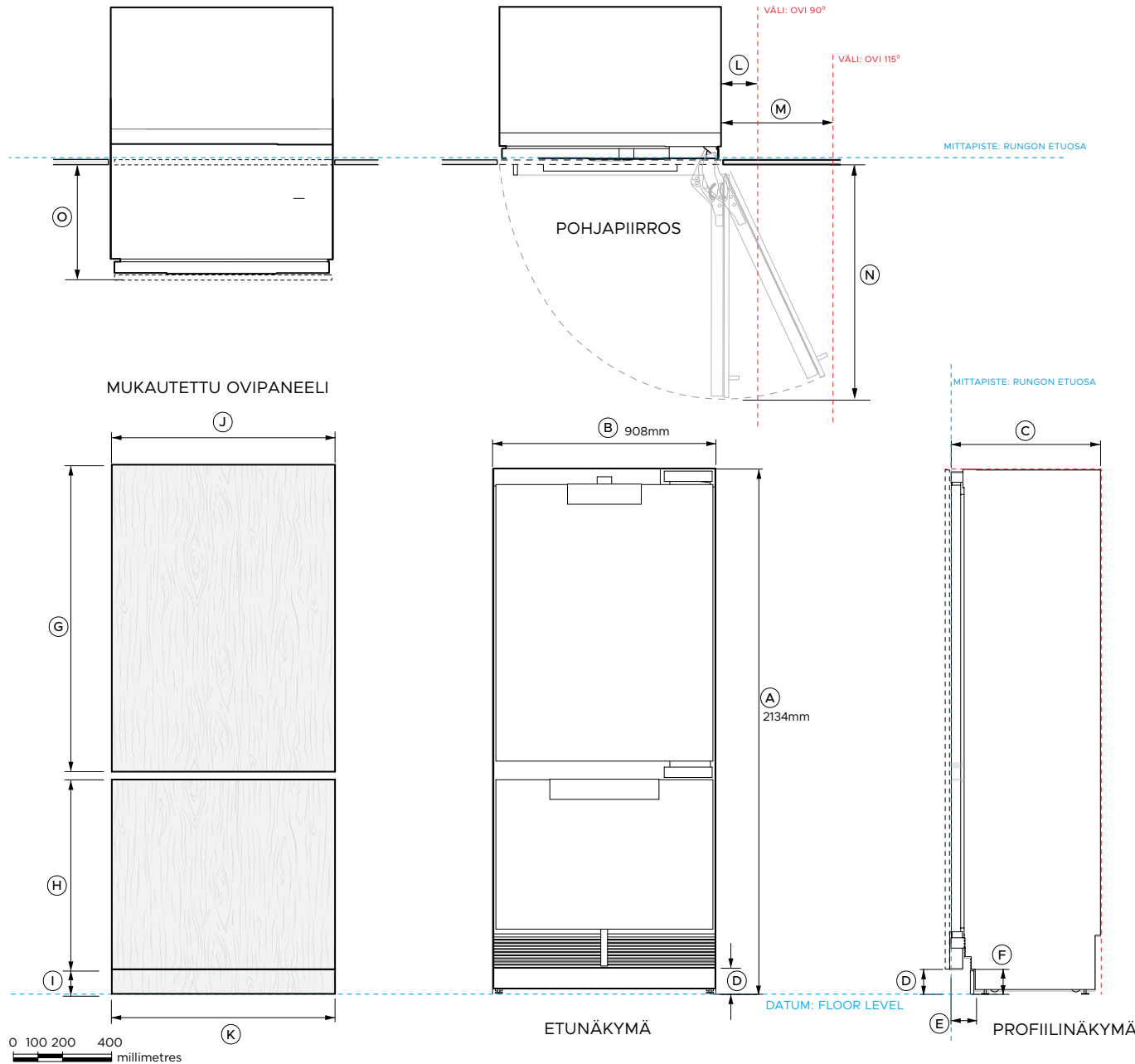
** Saatavana 100 mm (315/16") korkea, ruostumattomasta teräksestä valmistettu sokkelipaneeli. Säädä ovipaneelin korkeus vastaavasti.

----- ILMOITTA AKAAPISTON/TUOTTEEN MITTAPISTEEN

----- OSOITTA AKAAPISTON VÄLIT

----- INDICATES CUTOUT

TÄRKEÄ HUOMAUTUS: Tässä ohjeessa kuvatut mitat voivat vaihdella +/- 2 mm. Lue asennusopas saadaksesi yksityiskohtaisia tietoja tuotteen asentamisesta. Täydelliset asennusohjeet ovat osoitteessa fisherpaykel.com.



Mallinro:

RS9121WRUVE1, RS9121WLUVE1

Näytetään yhdessä:

Mukautettu ovipaneeli (valinnainen ruostumattomasta teräksestä valmistettu paneeli)

Tuotteen mitat		mm
A	Kokonaiskorkeus	2134
B	Kokonaisleveys	908
C	Kokonaisyyvyys (ilman ovipaneeleja)	610
D	Lattiasta oven alareunaan	102
E	Sokkelin syvyys (ilman paneeleja)*	73 - 102
F	Jalkalistan korkeus - runko	152
G	Mukautetun ovipaneelin vähimmäiskorkeus	1254
H	Mukautetun vetolaatikon paneelin vähimmäiskorkeus	771
I	Sokkelin korkeus	51 - 152
J	Vetolaatikon vähimmäisleveys	
	Yksittäinen	908
	Kaksi tai useampi paneeli	910
K	Kolmiosainen sokkel	911
Oven/vetolaatikon avaamista koskevat mitat		mm
L	Oven vähimmäisetäisyys** viereiseen seinään (90°- rajoitettu pääsy sisätiloihin)	119
M	Oven vähimmäisetäisyys** viereiseen seinään* (115° - täysi pääsy sisätiloihin)	527
N	Oven syvyys (90° avattuna) mitattuna oven edestä	967
O	Vetolaatikon syvyys mitattuna oven etuosasta	400
Välien mitat*		mm
	Pienin kaapiston väli ovipaneelin reunasta	3
	Syvennyksen kokonaiskorkeus	2134
	Syvennyksen kokonaisleveys (yksiosainen)	914
	Yvennyksen kokonaisleveys (kaksiosainen)	1829
	Syvennyksen vähimmäiskokonaisyyvyys (matala), kun vesi- ja sähköliitännät sijaitsevat syvennyksen ulkopuolella****	635
	Syvennyksen vähimmäiskokonaisyyvyys (syvä), kun vesi- ja sähköliitännät sijaitsevat syvennyksen takana***	650

* Kun ovipaneelin syvyys on 19 mm (3/4").

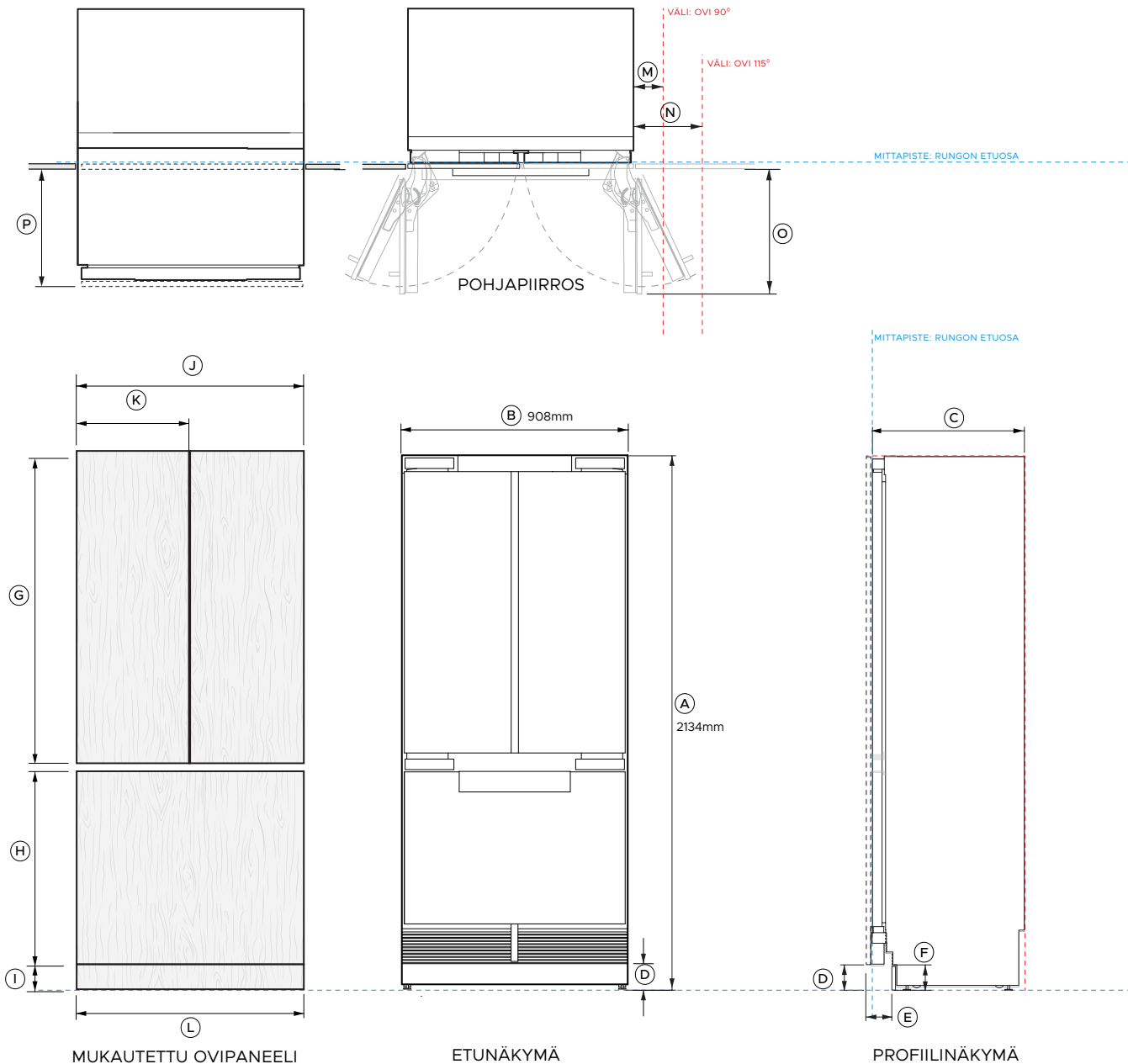
** Saatavana 100 mm (315/16") korkea, ruostumattomasta teräksestä valmistettu sokkelipaneeli. Säädä ovipaneelin korkeus vastaavasti.

----- ILMOITTA AKAAPISTON/TUOTTEEN MITTAPISTEEN

----- OSOITTA AKAAPISTON VÄLIT

----- INDICATES CUTOUT

TÄRKEÄ HUOMAUTUS: Tässä ohjeessa kuvatut mitat voivat vaihdella +/- 2 mm. Lue asennusopas saadaksesi yksityiskohtaisia tietoja tuotteen asentamisesta. Täydelliset asennusohjeet ovat osoitteessa fisherpaykel.com.


Mallinro: RS9121AUVE1
Näytetään yhdessä: Mukautettu ovipaneeli (valinnainen ruostumattomasta teräksestä valmistettu paneeli)

Tuotteen mitat		mm
A	Kokonaiskorkeus	2134
B	Kokonaisleveys	908
C	Kokonaissyvyys (ilman ovipaneeleja)	610
D	Lattiasta oven alareunaan	102
E	Sokkelin syvyys (ilman paneeleja)*	73 - 102
F	Jalkalistan korkeus - runko	152
G	Minimum Ovipaneelin korkeus	1254
H	Minimum Vetolaatikkopaneelin korkeus	771
I	Sokkelin korkeus	51 - 152
J	Vetolaatikon vähimmäisleveys	908
	Yksittäinen	908
	Kaksi tai useampi paneeli	910
K	Ovipaneelin vähimmäisleveys	452
	Yksittäinen	452
	Kaksi tai useampi paneeli	453
L	Kolmiosainen sokkel	911
Oven/vetolaatikon avaamista koskevat mitat		mm
M	Oven vähimmäisetäisyys** viereiseen seinään (90° - rajoitettu pääsy sisätiloihin)	119
N	Oven vähimmäisetäisyys** viereiseen seinään* (115° - täysi pääsy sisätiloihin)	311
O	Oven syvyys (90° avattuna) mitattuna oven edestä	575
P	Vetolaatikon syvyys mitattuna oven etuosasta	400

Väljen mitat*

Väljen mitat*		mm
	Pienin kaapiston väli ovipaneelin reunasta	3
	Syvennyksen kokonaiskorkeus	2134
	Syvennyksen kokonaisleveys (yksiosainen)	914
	Yvennyksen kokonaisleveys (kaksiosainen)	1829
	Syvennyksen vähimmäiskokonaissyvyys (matala), kun vesi- ja sähköliitännät sijaitsevat syvennyksen ulkopuolella****	635
	Syvennyksen vähimmäiskokonaissyvyys (syvä), kun vesi- ja sähköliitännät sijaitsevat syvennyksen takana***	650

* Kun ovipaneelin syvyys on 19 mm (3/4").

** Saatavana 100 mm (315/16") korkea, ruostumattomasta teräksestä valmistettu sokkelipaneeli. Säädä ovipaneelin korkeus vastaavasti.

- - - - - ILMOITTAA KAAPISTON/TUOTTEEN MITTAPIISTEEN

- - - - - OSOITTAA KAAPISTON VÄLIT

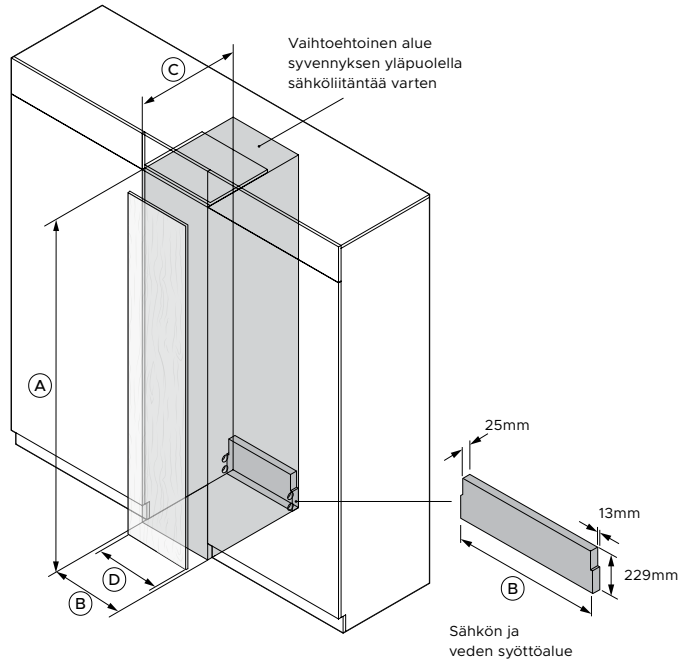
- - - - - INDICATES CUTOUT

TÄRKEÄ HUOMAUTUS: Tässä ohjeessa kuvatut mitat voivat vaihdella +/- 2 mm. Lue asennusopas saadaksesi yksityiskohtaisia tietoja tuotteen asentamisesta. Täydelliset asennusohjeet ovat osoitteessa fisherpaykel.com.

SYVENNYKSEN VALMISTELU

TEKNISTEN TIETOJEN OPAS | SYVENNYKSEN MITAT

YHDEN LAITTEEN ASENNUS

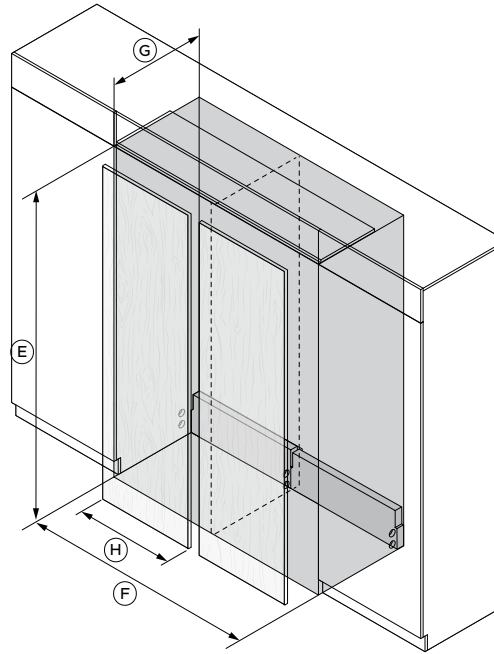


YHDEN LAITTEEN ASENNUS	46cm	61cm	76cm	91cm
	mm	mm	mm	mm
A Syvennyksen kokonaiskorkeus	2134	2134	2134	2134
B Syvennyksen kokonaisleveys	457	609	762	914
C Syvennyksen vähimmäiskokonaissyvyys (vesi- ja sähköliitännät syvennyksen takana)	650	650	650	650
Syvennyksen vähimmäiskokonaissyvyys (vesi- ja sähköliitännät syvennyksen ulkopuolella)	635	635	635	635
D Mukautettujen ovipaneelien leveydet**	451	603	756	908 (RS9121W) 452.5 (RS9121A)

*Mukautettujen paneelien ja viereisten kaapistojen väliin pitää jäädä vähintään 3 mm:n rako. Jos syvennyksen väliä peitetään paneeleilla, huomioi ylimääräinen paneelin leveys. ** Syvennyksen syvyys, kun paneelien paksuus on 19 mm. Jos syvennyksen väliä peitetään paneeleilla, lisää ylimääräinen paneelin leveys.

Tässä suunnitteluoppaassa esitetyt mallit eivät välttämättä ole saatavilla kaikilla markkinoilla, ja ne voivat muuttua milloin tahansa. Tuotteen tekniset tiedot voivat poiketa esitetyistä. Tätä suunnitteluopasta ei saa käyttää minkään tuotteen asennusohjeena. Tässä esiteltujen tuotteiden turvallinen ja oikeaoppinen asennus edellyttää lisätietoja. Erityiset asennusohjeet ovat pian saatavilla verkkosivustollamme fisherpaykel.com.

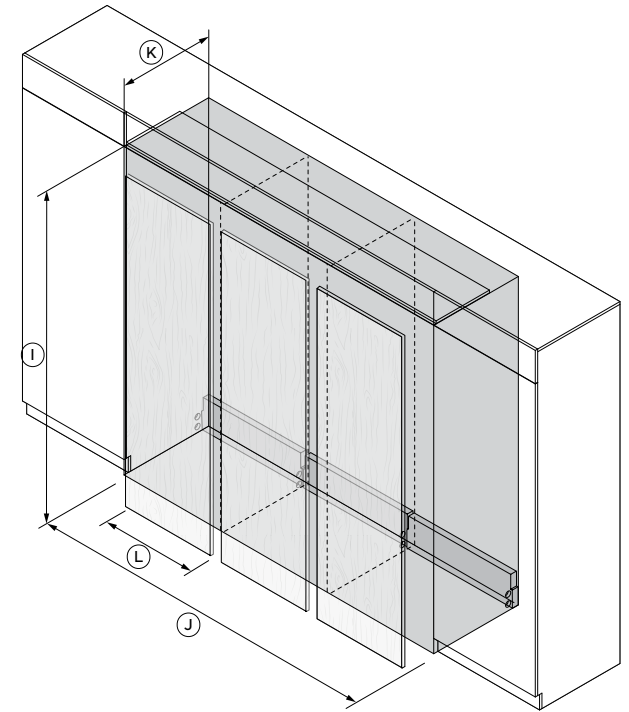
KAHDEN LAITTEEN ASENNUS



KAHDEN LAITTEEN ASENNUS	46cm	61cm	76cm	91cm
	mm	mm	mm	mm
E Syvennyksen kokonaiskorkeus	2134	2134	2134	2134
F Syvennyksen kokonaisleveys	915	1219	1525	1829
G Syvennyksen vähimmäiskokonaissyvyys (vesi- ja sähköliitännät syvennyksen takana)	650	650	650	650
Syvennyksen vähimmäiskokonaissyvyys (vesi- ja sähköliitännät syvennyksen ulkopuolella)	635	635	635	635

HUOM: kehyksellinen kaapiston syvennystä varten tarvitaan viimeistelty 102 mm:n paneeli. Yhteen syvennykseen voidaan asentaa enintään kolme laitetta.

KOLMEN LAITTEEN ASENNUS



KOLMEN LAITTEEN ASENNUS	46cm	61cm	76cm
	mm	mm	mm
H Mukautettujen ovipaneelien leveydet**	453	605	758
I Syvennyksen kokonaiskorkeus	2134	2134	2134
J Syvennyksen kokonaisleveys	1371	1829	2286
K Syvennyksen vähimmäiskokonaissyvyys (vesi- ja sähköliitännät syvennyksen takana)	650	650	650
Syvennyksen vähimmäiskokonaissyvyys (vesi- ja sähköliitännät syvennyksen ulkopuolella)	635	635	635
L Mukautettujen ovipaneelien leveydet**	453	605	758

OVEN AVAUTUMISEN MINIMIVÄLIT

46cm Malli

90° PÄÄSY SISÄTILOIHIN **mm**

A Kahvan väli 119

B Oven avautumissyvyys 508

115° PÄÄSY SISÄTILOIHIN

C Kahvan väli 292

61cm Mallis

90° PÄÄSY SISÄTILOIHIN **mm**

A Kahvan väli 119

B Oven avautumissyvyys 660

115° PÄÄSY SISÄTILOIHIN

C Kahvan väli 356

76cm Mallis

90° PÄÄSY SISÄTILOIHIN **mm**

A Kahvan väli 119

B Oven avautumissyvyys 813

115° PÄÄSY SISÄTILOIHIN

C Kahvan väli 419

91cm Jääkaappiakastin

90° PÄÄSY SISÄTILOIHIN **mm**

A Kahvan väli 119

B Oven avautumissyvyys 967

115° PÄÄSY SISÄTILOIHIN

C Kahvan väli 527

91cm French Door Jääkaappiakastin

90° PÄÄSY SISÄTILOIHIN **mm**

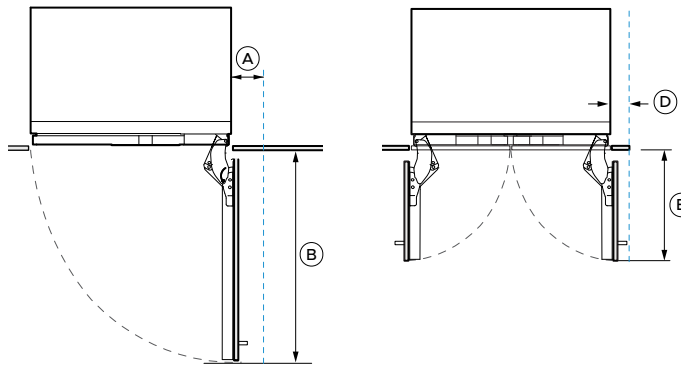
D Kahvan väli 119

E Oven avautumissyvyys 575

115° PÄÄSY SISÄTILOIHIN

F Kahvan väli 311

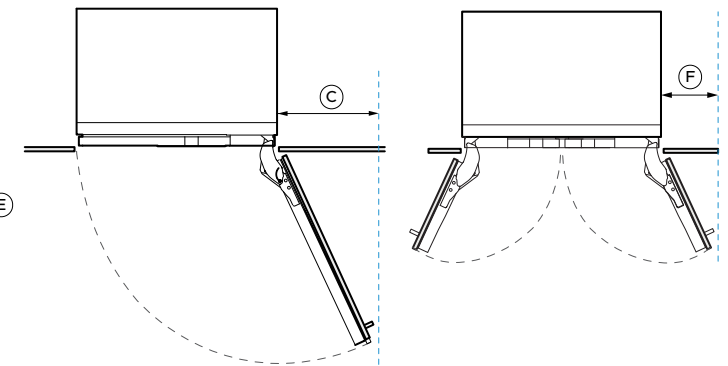
90° PÄÄSY SISÄTILOIHIN



Käytä tarvittaessa saranan rajoitintappia oven avautumisen rajoittamiseksi 90° avautumiseen

Ilmoitetut vähimmäismitat koskevat 41 mm: kahvasyvyyttä. Mukautetut ovipaneelin ja kahvan tiedot on otettava huomioon

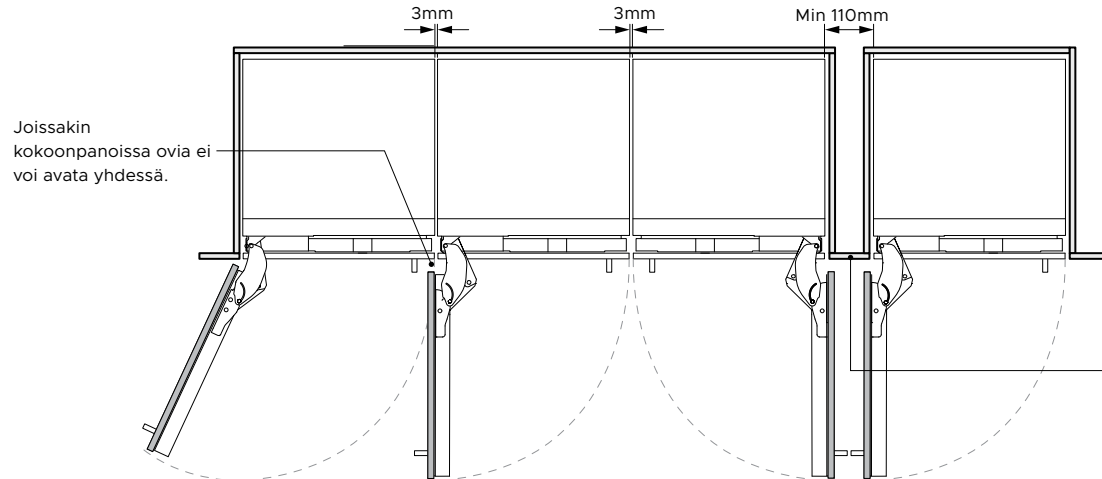
115° PÄÄSY SISÄTILOIHIN



Oven avautuminen 115° - täysi pääsy sisätiloihin

Ilmoitetut vähimmäismitat koskevat 41 mm: kahvasyvyyttä. Mukautetut ovipaneelin ja kahvan tiedot on otettava huomioon

USEAN LAITTEEN ASENNUS



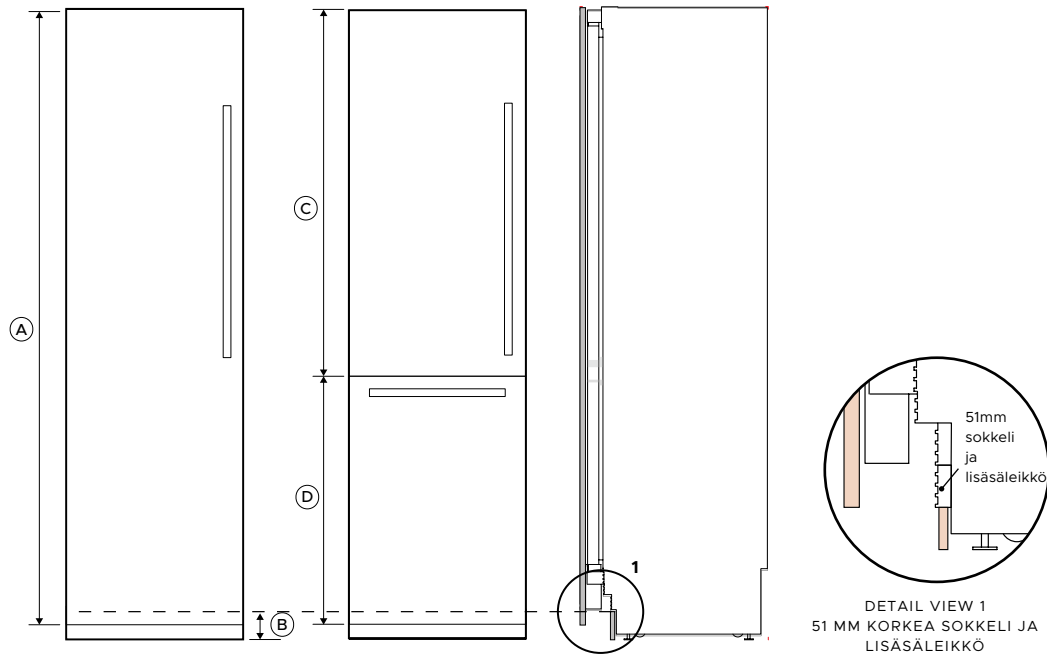
Joissakin kokoonpanoissa ovia ei voi avata yhdessä.

Rako tarvitaan, jos ovet osuvat toisiinsa avattaessa. Jos rako on alle 110 mm, vain yksi ovi voidaan avata kerrallaan kahvasta riippuen.

Tässä suunnitteluoppaassa esitetyt mallit eivät välttämättä ole saatavilla kaikilla markkinoilla, ja ne voivat muuttua milloin tahansa. Tuotteen tekniset tiedot voivat poiketa esitetystä. Tätä suunnitteluoppasta ei saa käyttää minkään tuotteen asennusohjeena. Tässä esitellyjen tuotteiden turvallinen ja oikeaoppinen asennus edellyttää lisätietoja. Erityiset asennusohjeet ovat pian saatavilla verkkosivustollamme fisherpaykel.com.

51 MM:N SOKKELI JA PIDENNETYT PANEELIVAIHTOEHDOT

A 51mm high toe kick can be achieved by installing a 2080mm panel with an extra grill installed.



DETAIL VIEW 1
51 MM KORKEA SOKKELI JA LISÄSÄLEIKKÖ

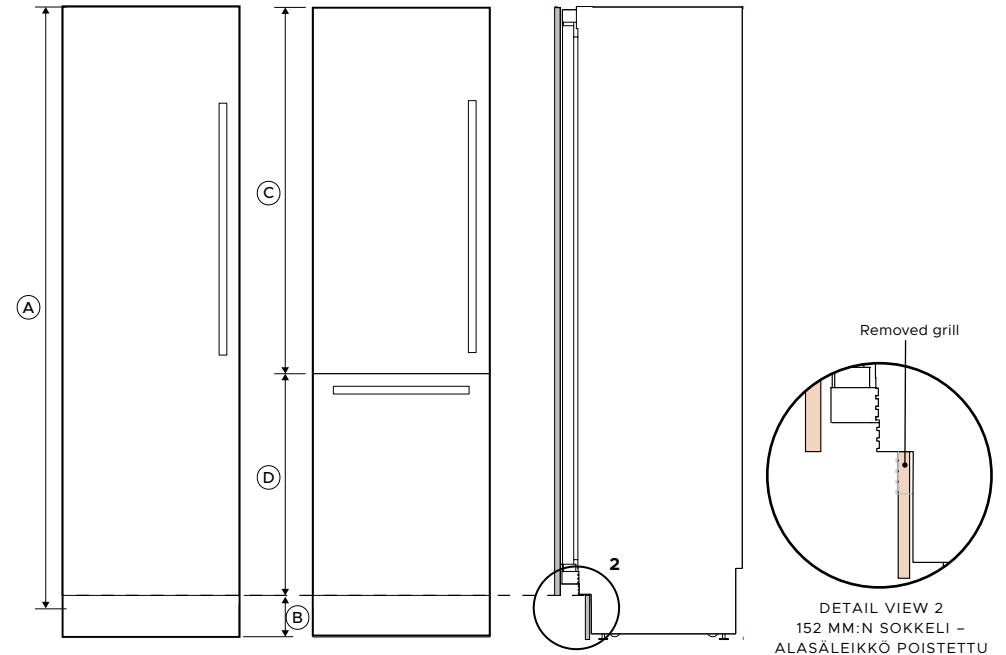
LOW KOLMIOSAINEN SOKKEL DIMENSIONS

mm

A Paneelin korkeus – yksi ovi	2080
B Sokkelin korkeus	51
C Oven korkeus	1254
D Vetolaatikon korkeus	822

152 MM:N SOKKELI JA LYHENNETYT PANEELIVAIHTOEHDOT

A 152mm toe kick with a 1978mm high panel can be achieved by removing the lower grill and the airflow divider.



DETAIL VIEW 2
152 MM:N SOKKELI - ALASÄLEIKKÖ POISTETTU

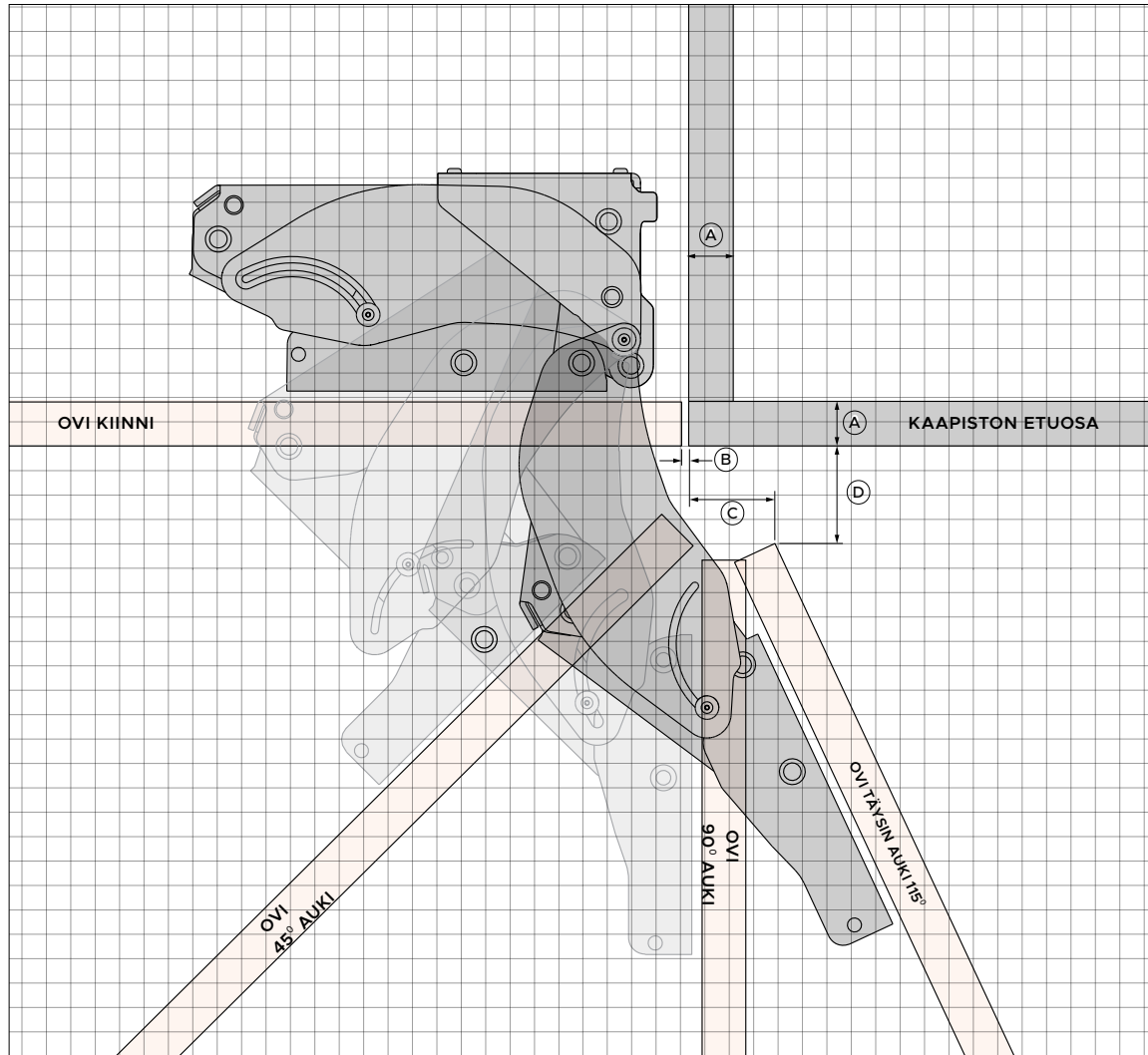
HIGH KOLMIOSAINEN SOKKEL DIMENSIONS

mm

A Paneelin korkeus – yksi ovi	1978
B Sokkelin korkeus	152
C Oven korkeus	1254
D Vetolaatikon korkeus	721

Tässä suunnitteluoppaassa esitetyt mallit eivät välttämättä ole saatavilla kaikilla markkinoilla, ja ne voivat muuttua milloin tahansa. Tuotteen tekniset tiedot voivat poiketa esitetyistä. Tätä suunnitteluopasta ei saa käyttää minkään tuotteen asennusohjeena. Tässä esiteltujen tuotteiden turvallinen ja oikeaoppinen asennus edellyttää lisätietoja. Erityiset asennusohjeet ovat pian saatavilla verkkosivustollamme fisherpaykel.com.

SARANAT



1 NELIÖ = 10 mm

YLHÄÄLTÄ KATSOTTUNA

OVEN SARANA - HETTICH K05

Vasemmanpuoleiset saranamallit ovat kuvassa näkyvän peilattu versio.

MUKAUTETTU ETUPANEELI

- A Paneelin paksuus: 19 mm
- B Oven ja viereisen kaapiston välinen rako: väh. 3 mm
- C Kaapin reunan ja oven välinen rako 115° avattuna: 36 mm
- D Viereisen kaapin ja oven välinen rako 115°: 42 mm

PAINORAJOITUKSET

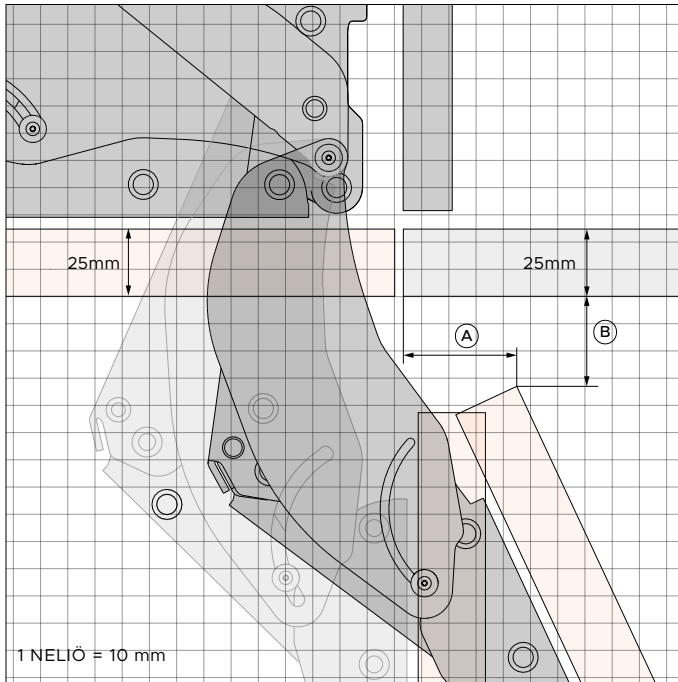
YHDEN PANEELIN MALLIT	ENIMMÄISPAINO
RS462	Max 20kg
RS612	Max 25kg
RS612 Viinikaappi	Max 8kg
RS762	Max 30kg

JÄÄKAAPPIPAKASTIN MALLIS	ENIMMÄISPAINO
RS612 Yläpaneeli	Max 15kg
RS612 Alapaneeli	Max 9kg
RS762 Yläpaneeli	Max 18kg
RS762 Alapaneeli	Max 11kg
RS9121W Yläpaneeli	Max 21kg
RS9121W Alapaneeli	Max 13.5kg
FRENCH DOOR JÄÄKAAPPIPAKASTIN	ENIMMÄISPAINO
RS9121A Yläpaneeli left	Max 21kg
RS9121A Yläpaneeli right	Max 21kg
RS9121A Alapaneeli	Max 13.5kg

Huomautus: oven paino sisältää kahvan painon.

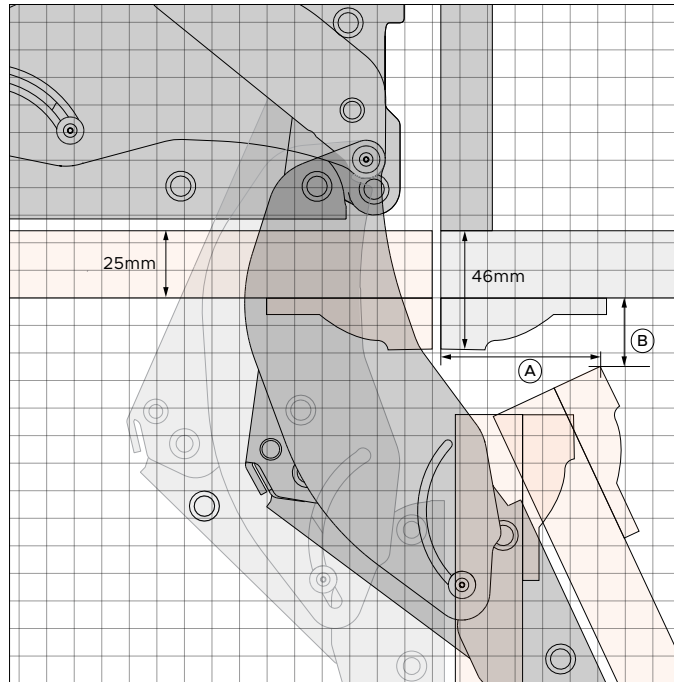
TUKI

Jos haluat lisää suunnittelu- ja asennustukea, ota yhteyttä Fisher & Paykelin suunnittelun tukitiimiin.
designsupport@fisherpaykel.com



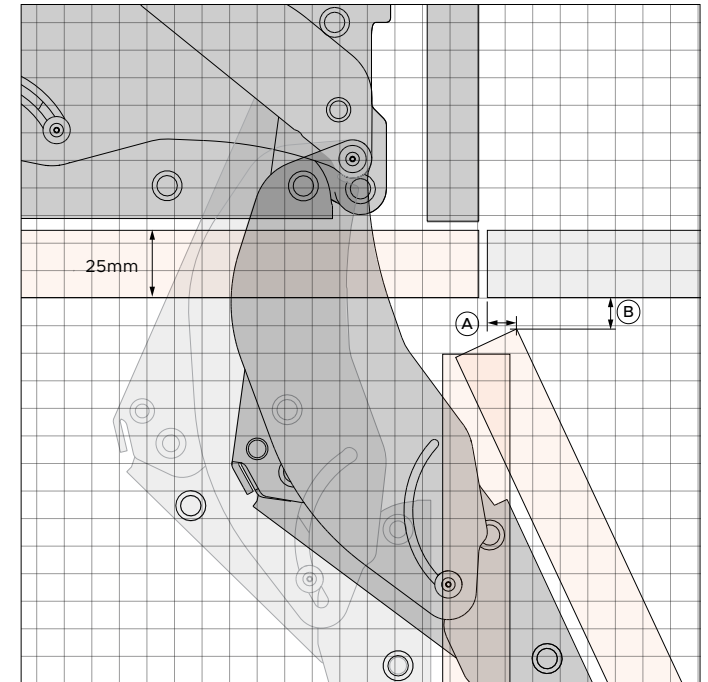
25 MM:N OVIPANEELI

- A** Oven reunan etäisyys kaapin kylkeen: 42 mm
B Oven kulman ja viereisen kaapiston välinen rako: 34 mm



25 MM:N OVIPANEELI JA 19 MM:N KEHYS

- A** Oven reunan etäisyys kaapin kylkeen: 60 mm
B Oven kulman ja viereisen kaapiston välinen rako: 26 mm



25 MM:N PÄÄLLYSOVIPANEELI

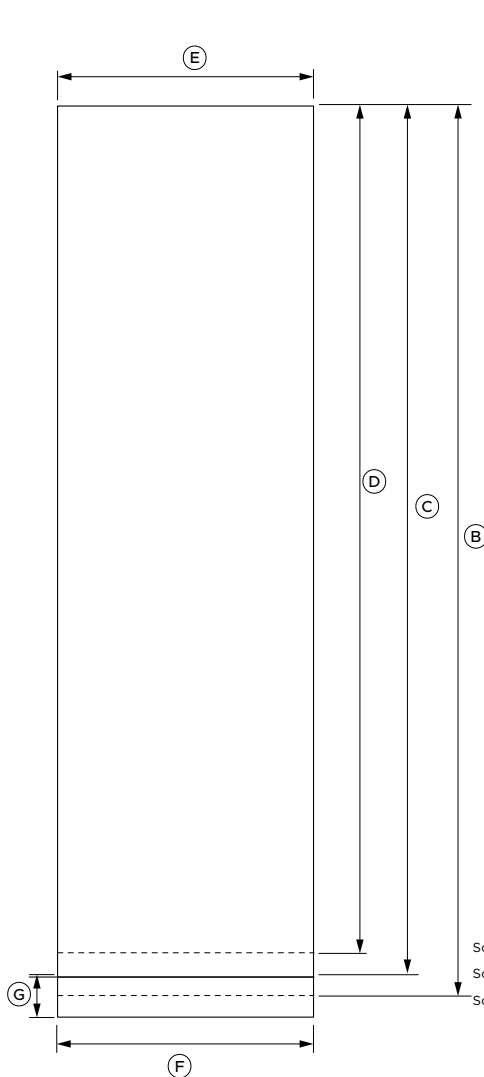
- A** Oven reunan etäisyys kaapin kylkeen: 14 mm
B Oven kulman ja viereisen kaapiston välinen rako: 12 mm

HUOMAA: Paneelin leveyksiä on säädettävä.

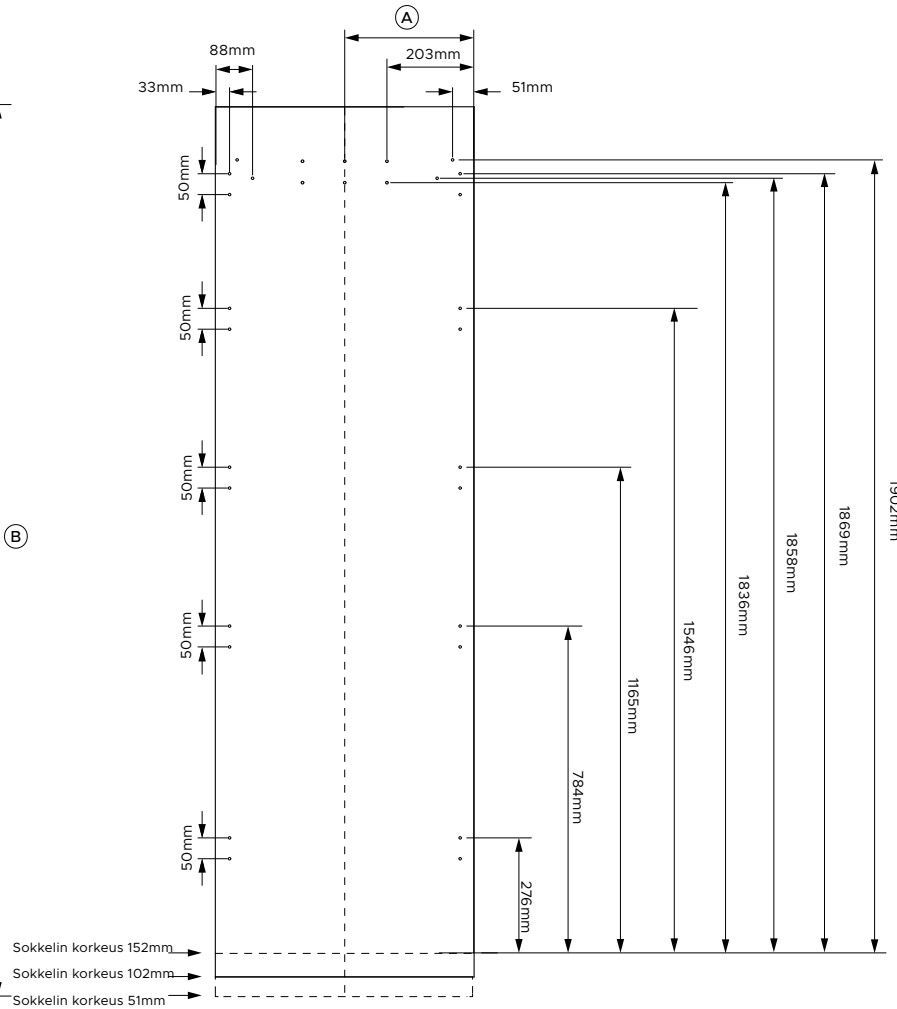
Tässä suunnitteluoppaassa esitetyt mallit eivät välttämättä ole saatavilla kaikilla markkinoilla, ja ne voivat muuttua milloin tahansa. Tuotteen tekniset tiedot voivat poiketa esitetyistä. Tätä suunnitteluopasta ei saa käyttää minkään tuotteen asennusohjeena. Tässä esiteltujen tuotteiden turvallinen ja oikeaoppinen asennus edellyttää lisätietoja. Erityiset asennusohjeet ovat pian saatavilla verkkosivustollamme fisherpaykel.com.

MUKAUTETUN PANEELIN TIEDOT

PANEELIN MITAT



KIINNITYSREIÄT



Mallinro:

Yksioiset mallit

RS6121SRHE1, RS6121SLHE1, RS6121FRJE1, RS6121FLJE1
RS7621SRHE1, RS7621SLHE1, RS7621FRJE1, RS7621FLJE1

Mukautetun paneelin mitat

	mm
A Paneelin keskiliinja	
RS6121 Yksi syvennys	301.5
RS6121 Kaksi tai kolme syvennystä	302.5
RS7621 Yksi syvennys	378
RS7621 Kaksi tai kolme syvennystä	379
B Ovipaneelin korkeus (vakio 102mm lattiasta)	2029
C Ovipaneelin korkeus (51mm lattiasta)*	2080
D Ovipaneelin korkeus (152mm lattiasta)*	1978
E RS6121 Width of Yksittäinen panel	603
RS6121 Width of kaksi tai useampi paneelis	605
RS7121 Width of Yksittäinen panel	756
RS7121 Width of kaksi tai useampi paneelis	758
F RS6121 Sokkelin leveys	606
RS7621 Sokkelin leveys	759
G Sokkelin korkeus**	51-152
Paneelin paksuus	min 19

Välien mitat*

	mm
Pienin kaapiston väli ovipaneelin reunasta	3

*Ota huomioon epätyypilliset paneelikorkeudet poratessasi kiinnitysreiä.

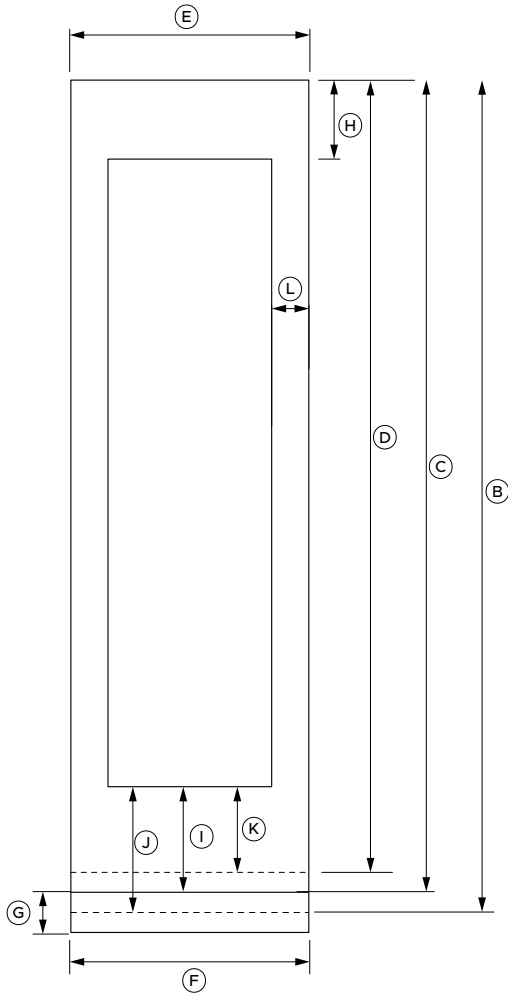
**Sokkelin korkeus voi vaihdella paneelin korkeuden ja ilmanvaihdon tarpeen mukaan.

Kaapiston tekijä valmistaa ja asentaa räätälöidyt ovipaneelit, sokkelin ja kahvat.

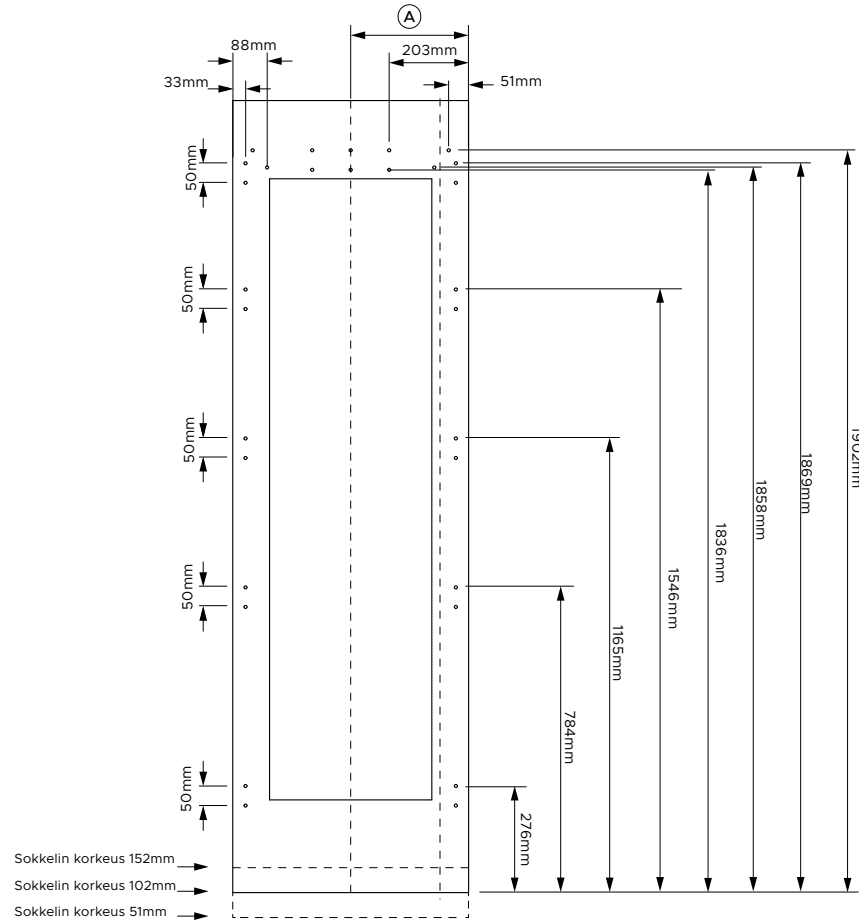
--- INDICATES CABINETRY / PRODUCT DATUM
- - - INDICATES CABINETRY CLEARANCES
- · - · - INDICATES CUTOUT

IMPORTANT NOTE: Throughout this guide, dimensions may vary by +/- 2mm (1/16"). Please read the installation manual for detailed information on installing the product. For full installation instructions & specifications visit fisherpaykel.com

PANEELIN MITAT



KIINNITYSREIÄT



Sokkelin korkeus 152mm
 Sokkelin korkeus 102mm
 Sokkelin korkeus 51mm

Mallinro:

RS6121VL2K1,
 RS6121VR2K1

Mukautetun paneelin mitat

	mm
A Paneelin keskiliinja - Yksi syvennys Kaksi tai kolme syvennystä	301.5 302.5
B Ovipaneelin korkeus (vakio 102mm lattiasta)	2029
C Ovipaneelin korkeus (51mm lattiasta)*	2080
D Ovipaneelin korkeus (152mm lattiasta)*	1978
E Width of Yksittäinen panel Width of kaksi tai useampi paneelis	603 605
F Sokkelin leveys	606
G Sokkelin korkeus**	51-152
H Height of top frame	200 - 302
I Alapaneelin korkeus (vakio 102mm lattiasta)	240
J Alapaneelin korkeus (51mm lattiasta)*	291
K Alapaneelin korkeus (152mm lattiasta)*	189
L Width of side frames Yksittäinen install Width of side frames dual/triple install	94 95
Paneelin paksuus	min 19

Välien mitat*

	mm
Pienin kaapiston väli ovipaneelin reunasta	3

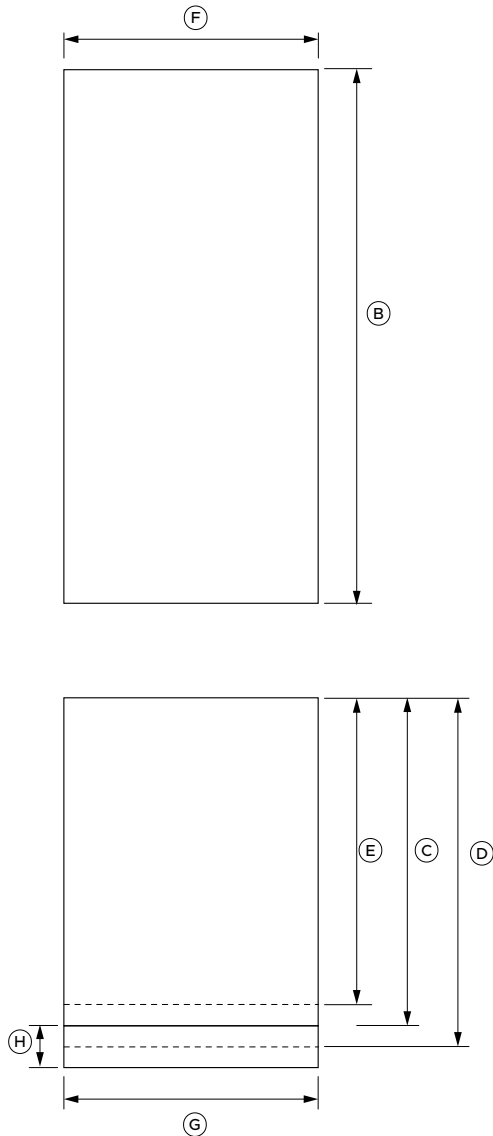
*Ota huomioon epätyypilliset paneelikorkeudet poratessasi kiinnitysreiä.
 **Sokkelin korkeus voi vaihdella paneelin korkeuden ja ilmanvaihtotarpeen mukaan.

Kaapiston tekijä valmistaa ja asentaa räätälöidyt ovipaneelit, sokkelin ja kahvat.

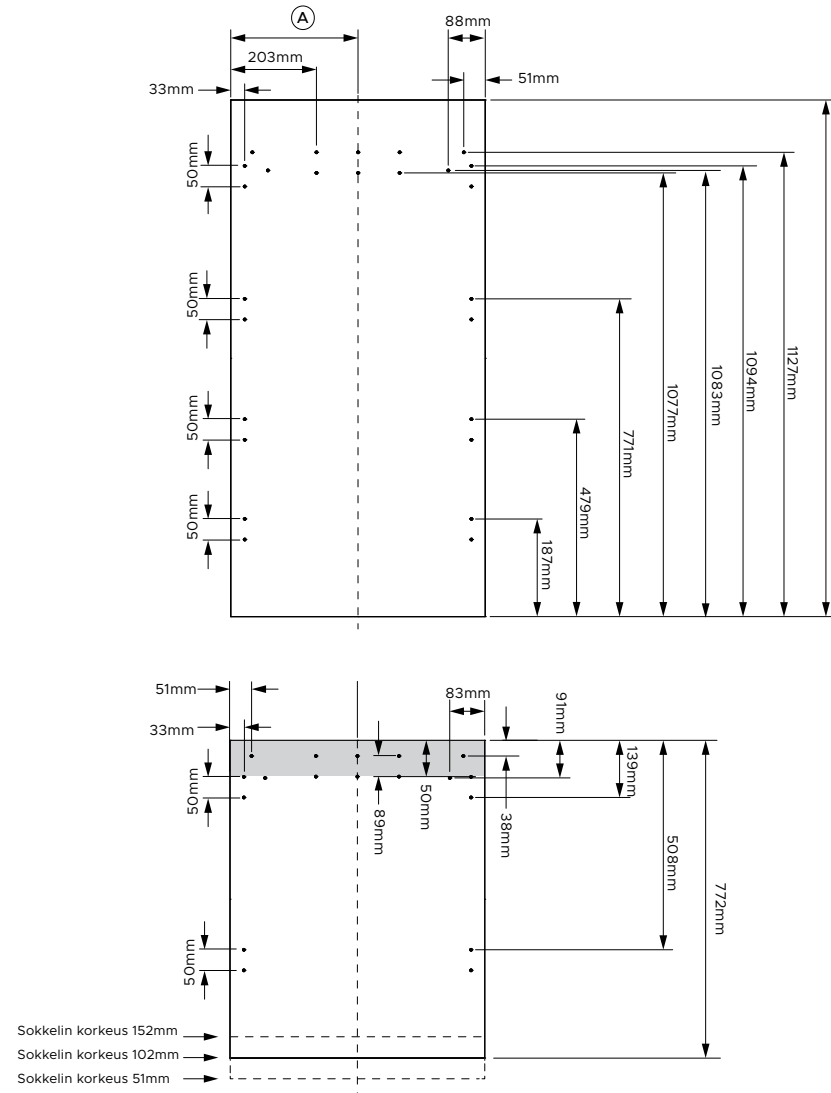
----- INDICATES CABINETRY / PRODUCT DATUM
 - - - - - INDICATES CABINETRY CLEARANCES
 - · - · - INDICATES CUTOUT

IMPORTANT NOTE: Throughout this guide, dimensions may vary by +/- 2mm (1/16"). Please read the installation manual for detailed information on installing the product. For full installation instructions & specifications visit fisherpaykel.com

PANEELIN MITAT



KIINNITYSREIÄT



Mallinro:

RS6121WRUE1, RS6121WLUE1, RS7621WRUE1, RS7621WLUE1, RS9121WRUVE1, RS9121WLUVE1

Mukautetun paneelin mitat

	mm
A Paneelin keskiliinja	
RS6121W Yksi syvennys	301.5
RS6121W Kaksi tai kolme syvennystä	302.5
RS7621W Yksi syvennys	378
RS7621W Kaksi tai kolme syvennystä	379
RS9121W Yksi syvennys	454
RS9121W Kaksi tai kolme syvennystä	455
B Ovipaneelin korkeus	1254
C Vetolaatikkopaneelin korkeus (vakio 102mm lattiasta)	772
D Vetolaatikkopaneelin korkeus (51mm lattiasta)*	822
E Vetolaatikkopaneelin korkeus (152mm lattiasta)*	721
F RS6121 Width of Yksittäinen panel	603
RS6121 Width of kaksi tai useampi paneelis	605
RS7621 Width of Yksittäinen panel	756
RS7621 Width of kaksi tai useampi paneelis	758
RS9121W Width of Yksittäinen panel	908
RS9121W Width of kaksi tai useampi paneelis	910
G RS6121 Sokkelin leveys	606
RS7621 Sokkelin leveys	759
RS9121 Sokkelin leveys	911
H Sokkelin korkeus**	51-152
Paneelin paksuus	min 19

Välien mitat*

	mm
Pienin kaapiston väli ovipaneelin reunasta	3

*Ota huomioon epätyypilliset paneelikorkeudet poratessasi kiinnitysreiä.
 **Sokkelin korkeus voi vaihdella paneelin korkeuden ja ilmanvaihdon tarpeen mukaan.

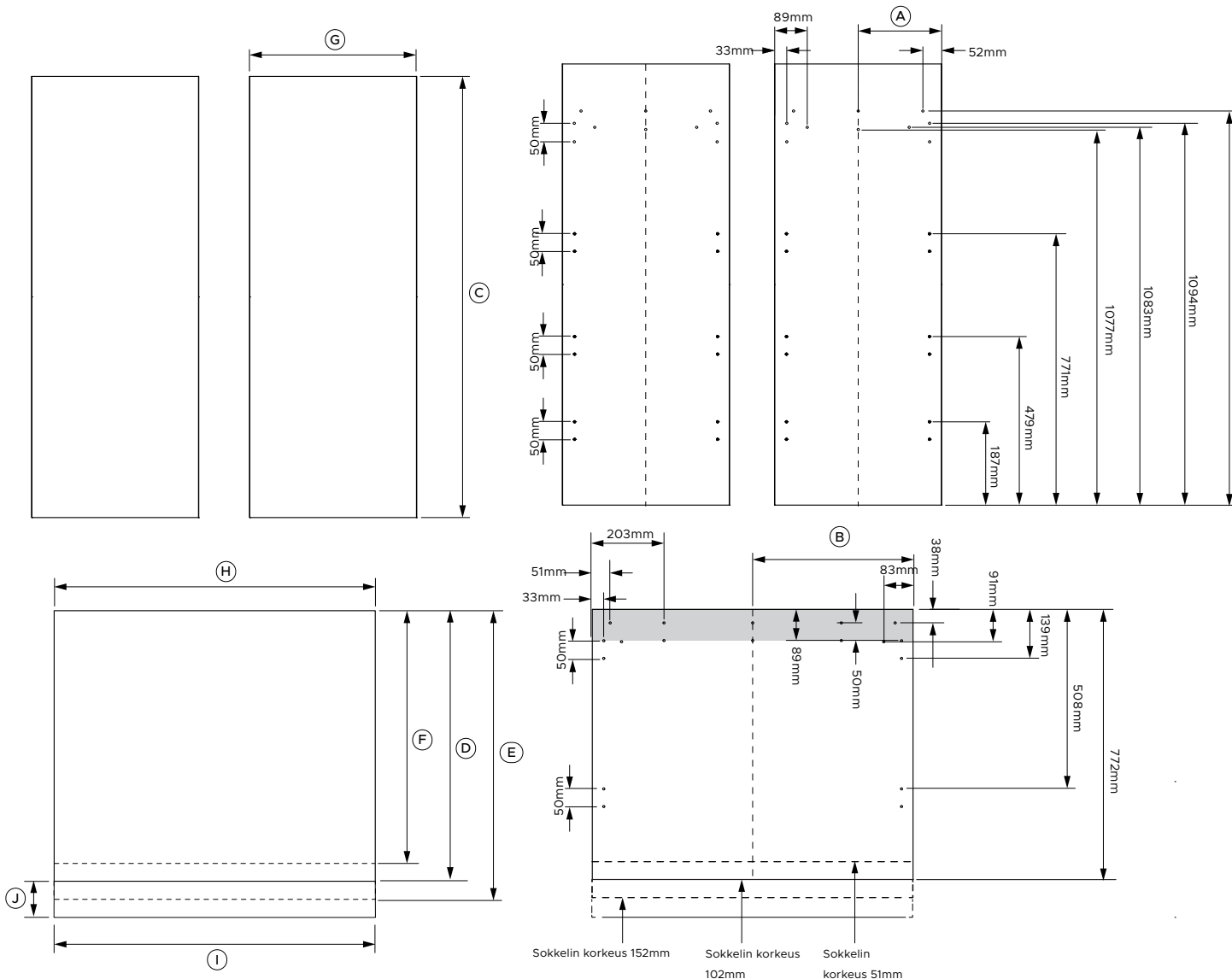
Kaapiston tekijä valmistaa ja asentaa räätälöidyt ovipaneelit, sokkelin ja kahvat.

--- INDICATES CABINERY / PRODUCT DATUM
 - - - INDICATES CABINERY CLEARANCES
 - - - INDICATES CUTOUT

IMPORTANT NOTE: Throughout this guide, dimensions may vary by +/- 2mm (1/16"). Please read the installation manual for detailed information on installing the product. For full installation instructions & specifications visit fisherpaykel.com

PANEELIN MITAT

KIINNITYSREIÄT



Mallinro:

RS9121AUVE1

Mukautetun paneelin mitat

	mm
A Ovipaneelin keskiviiva - yksi syvennys	226
Ovipaneelin keskiviiva - kaksi syvennystä	226.75
B Laatikon paneelin keskiviiva - yksi syvennys	454
Laatikon paneelin keskiviiva - kaksi syvennystä	455
C Ovipaneelin korkeus	1254
D Vetolaatikon korkeus (vakio 102 mm lattiasta)	772
E Vetolaatikon korkeus (51 mm lattiasta)*	822
F Vetolaatikon korkeus (152 mm lattiasta)*	721
G Width of YKSIOVINEN panel - Yksi syvennys	452.5
Width of YKSIOVINEN panel - kaksi tai kolme syvennystä	453.5
H Yhden vetolaatikon paneelin leveys	908
Kahden/kolmen vetolaatikon paneelin leveys	910
I Sokkelin leveys	911
J Sokkelin korkeus**	51-152
Paneelin paksuus	min 19

Välien mitat*

	mm
Pienin kaapiston väli ovipaneelin reunasta	3

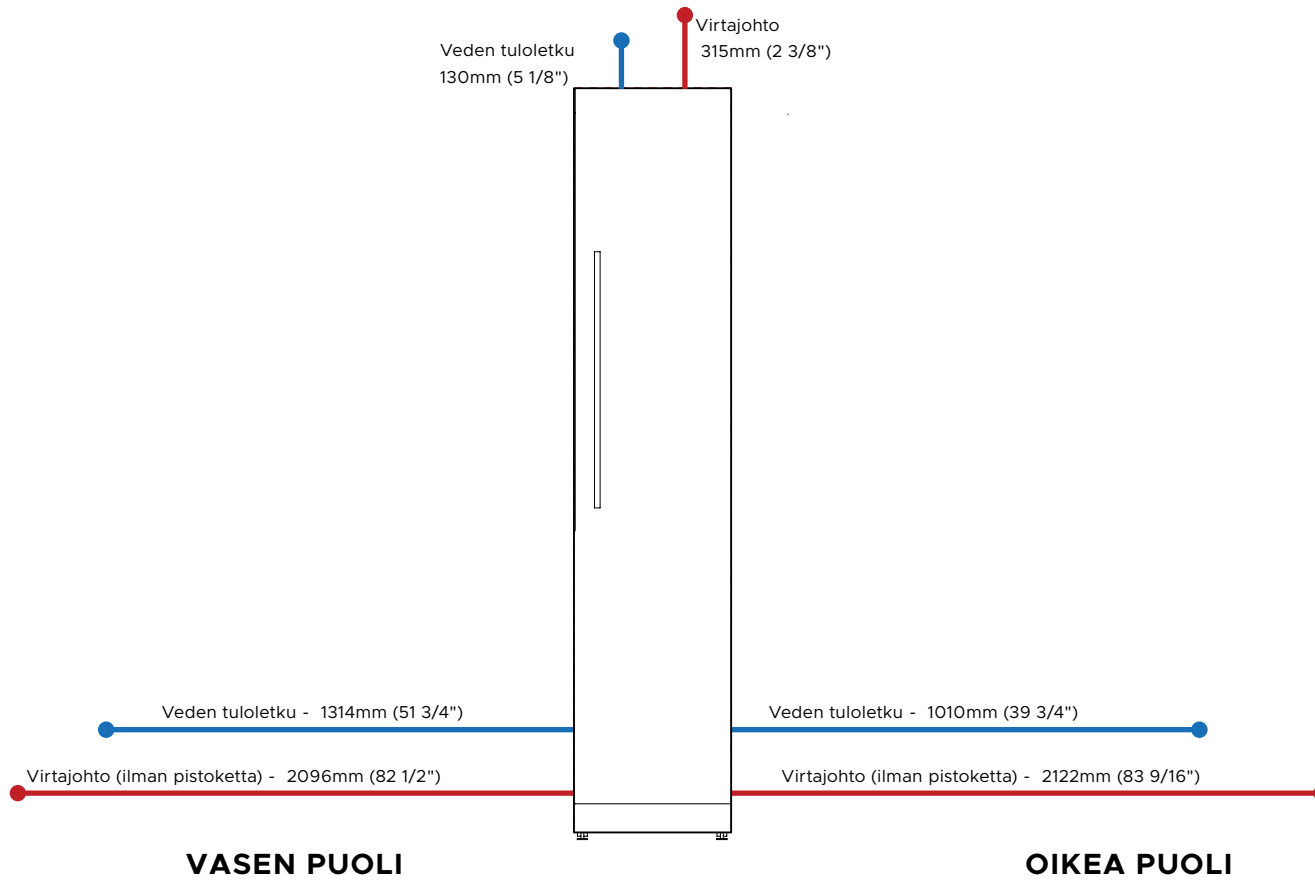
*Ota huomioon epätyypilliset paneelikorkeudet poratessasi kiinnitysreiä.
 **Sokkelin korkeus voi vaihdella paneelin korkeuden ja ilmanvaihdon tarpeen mukaan.

Kaapiston tekijä valmistaa ja asentaa räätälöidyt ovipaneelit, sokkelin ja kahvat.

--- INDICATES CABINETRY / PRODUCT DATUM
 - - - INDICATES CABINETRY CLEARANCES
 - - - INDICATES CUTOUT

IMPORTANT NOTE: Throughout this guide, dimensions may vary by +/- 2mm (1/16"). Please read the installation manual for detailed information on installing the product. For full installation instructions & specifications visit fisherpaykel.com

SÄHKÖ JA VESI



SÄHKÖ- JA PUTKILIITOKSET

Mallinro:

RS4621FRJE1, RS4621FLJE1

Sähkö

Syöttö 230 V, 50 Hz

Paine 10 A

Putkisto

Syöttö AU/NZ 1/2" (12,7 mm) komp. ruostumaton teräspunos letkusovittimella

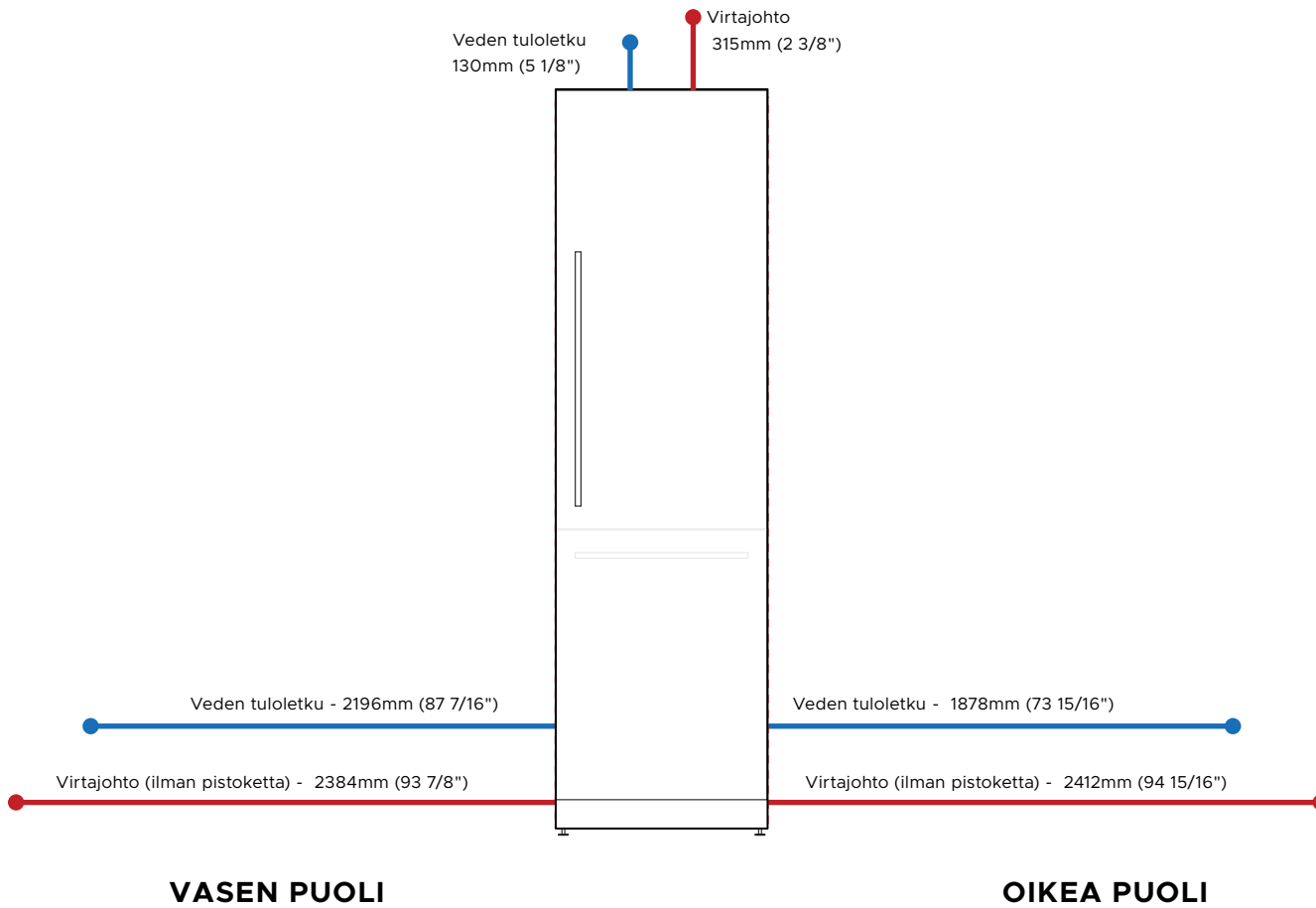
GB/EU/CN 3/4" (19 mm) komp. ruostumaton teräspunos letkusovittimella

Pressure min 150 kPa (22 psi)
max 827 kPa (120 psi) @ 20°C (68°F)

HUOMAUTUS: Liitännät voivat sijaita viereisessä kaapissa jääkaapin kummalla tahansa puolella.

----- ILMOITTAA KAAPISTON/TUOTTEEN MITTAPISTEEN
 - - - - - OSOITTAA KAAPISTON VÄLIT
 - - - - - INDICATES CUTOUT

TÄRKEÄ HUOMAUTUS: Tässä ohjeessa kuvatut mitat voivat vaihdella +/- 2 mm. Lue asennusopas saadaksesi yksityiskohtaisia tietoja tuotteen asentamisesta. Täydelliset asennusohjeet ovat osoitteessa fisherpaykel.com.



SÄHKÖ- JA PUTKILIITOKSET

Mallinro:

RS6121SRHE1, RS6121SLHE1, RS6121FRJE1, RS6121FLJE1,
RS6121WRUE1, RS6121WLUE1, RS6121VL2K1, RS6121VR2K1

Sähkö

Syöttö 230 V, 50 Hz

Paine 10 A

Putkisto

Syöttö AU/NZ 1/2" (12,7 mm) komp. ruostumaton teräspunos letkusovittimella

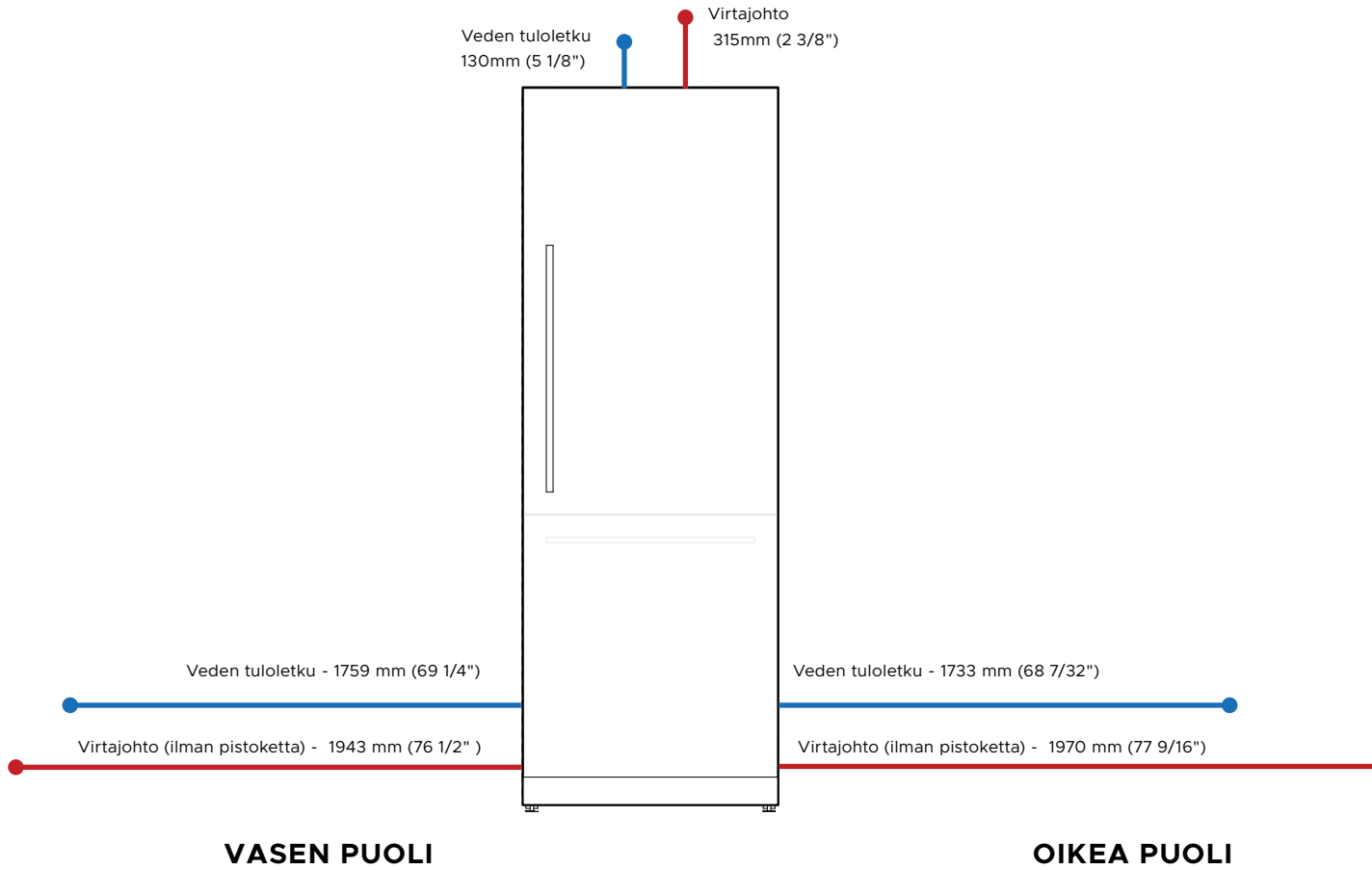
GB/EU/CN 3/4" (19 mm) komp. ruostumaton teräspunos letkusovittimella

Pressure min 150 kPa (22 psi)
max 827 kPa (120 psi) @ 20°C (68°F)

HUOMAUTUS: Liitännät voivat sijaita viereisessä kaapissa jääkaapin kummalla tahansa puolella.

----- ILMOITTAA KAAPISTON/TUOTTEEN MITTAPISTEEN
----- OSOITTAA KAAPISTON VÄLIT
----- INDICATES CUTOUT

TÄRKEÄ HUOMAUTUS: Tässä ohjeessa kuvatut mitat voivat vaihdella +/- 2 mm. Lue asennusopas saadaksesi yksityiskohtaisia tietoja tuotteen asentamisesta. Täydelliset asennusohjeet ovat osoitteessa fisherpaykel.com.



SÄHKÖ- JA PUTKILIITOKSET

Mallinro:

RS7621SRHE1, RS7621SLHE1, RS7621FRJE1, RS7621FLJE1,
RS7621WRUE1, RS7621WLUE1

Sähkö

Syöttö 230 V, 50 Hz

Paine 10 A

Putkisto

Syöttö AU/NZ 1/2" (12,7 mm) komp. ruostumaton teräspunos letkusovittimella

GB/EU/CN 3/4" (19 mm) komp. ruostumaton teräspunos letkusovittimella

Pressure min 150 kPa (22 psi)
max 827 kPa (120 psi) @ 20°C (68°F)

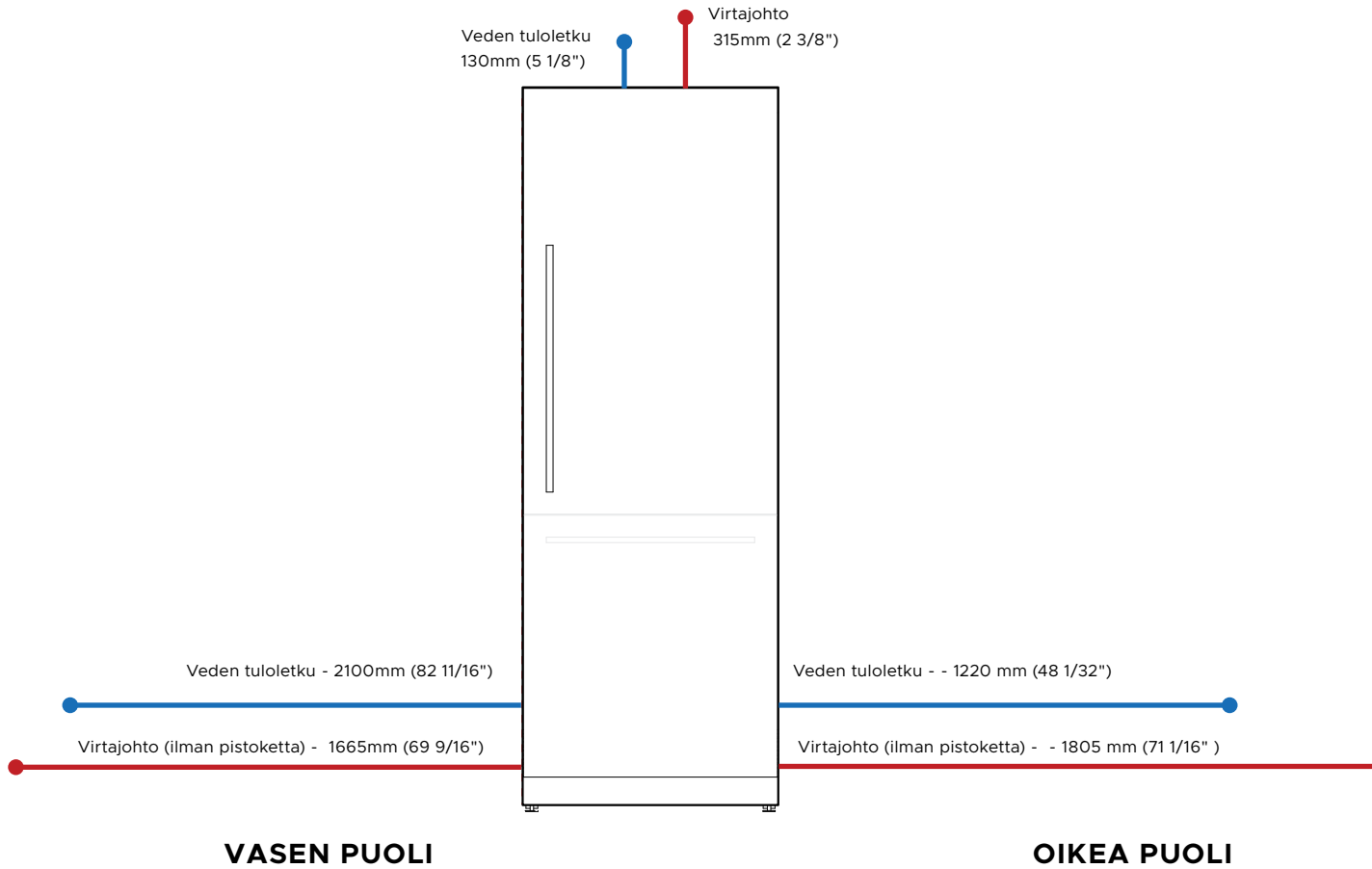
HUOMAUTUS: Liitännät voivat sijaita viereisessä kaapissa jääkaapin kummalla tahansa puolella.

----- ILMOITTAA KAAPISTON/TUOTTEEN MITTAPISTEEN

----- OSOITTAA KAAPISTON VÄLIT

----- INDICATES CUTOUT

TÄRKEÄ HUOMAUTUS: Tässä ohjeessa kuvatut mitat voivat vaihdella +/- 2 mm. Lue asennusohje saadaksesi yksityiskohtaisia tietoja tuotteen asentamisesta. Täydelliset asennusohjeet ovat osoitteessa fisherpaykel.com.



SÄHKÖ- JA PUTKILIITOKSET

Mallinro:

RS9121WRUVE1, RS9121WLUVE1, RS9121AUVE1

Sähkö

Syöttö 230 V, 50 Hz

Paine 10 A

Putkisto

Syöttö AU/NZ 1/2" (12,7 mm) komp. ruostumaton teräspunos letkusovittimella

GB/EU/CN 3/4" (19 mm) komp. ruostumaton teräspunos letkusovittimella

Pressure min 150 kPa (22 psi)
max 827 kPa (120 psi) @ 20°C (68°F)

HUOMAUTUS: Liitännät voivat sijaita viereisessä kaapissa jääkaapin kummalla tahansa puolella.

----- ILMOITTAA KAAPISTON/TUOTTEEN MITTAPISTEEN
 ----- OSOITTAA KAAPISTON VÄLIT
 ----- INDICATES CUTOUT

TÄRKEÄ HUOMAUTUS: Tässä ohjeessa kuvatut mitat voivat vaihdella +/- 2 mm. Lue asennusohje saadaksesi yksityiskohtaisia tietoja tuotteen asentamisesta. Täydelliset asennusohjeet ovat osoitteessa fisherpaykel.com.

