

HORNOS CONTEMPORÁNEOS DE 24"

---

# GUÍA DE PLANIFICACIÓN

---

HORNO SERIE 5 | OB24SACGX5, OB24SACGB5

## INTRODUCCIÓN

Esta guía de planificación completa le proporciona el contexto y las herramientas que se necesitan para lograr el resultado de diseño deseado con los electrodomésticos de Fisher & Paykel. En esta guía, encontrará una variedad de información conceptual, detallada y sobre las dimensiones del producto para dar vida a sus ideas y crear espacios que realmente reflejen su visión.

## ASISTENCIA

Para obtener ayuda adicional sobre el diseño, la planificación y la instalación, póngase en contacto con el equipo de asistencia de diseño de Fisher & Paykel.

**[designsupport@fisherpaykel.com](mailto:designsupport@fisherpaykel.com)**

## NOTAS

Es posible que los modelos que se muestran en esta Guía de planificación no estén disponibles en todos los mercados y están sujetos a cambios en cualquier momento. Consulte nuestro sitio web [fisherpaykel.com](http://fisherpaykel.com) para obtener la versión más reciente del documento. Las especificaciones del producto pueden diferir de las que se muestran.

Esta Guía de planificación no debe utilizarse como guía de instalación para ningún producto. La guía de instalación específica estará disponible con el producto al momento de la entrega y en nuestro sitio web.

---

## DISEÑO CONCEPTUAL

## PÁGINA

### GUÍA DE ESPECIFICACIONES

Horno	4
Especificación del horno	5

---

## DISEÑO DESARROLLADO Y DETALLADO

## PÁGINA

### HOJAS DE DATOS

Horno	7
-------	---

### CONSIDERACIONES DE PLANIFICACIÓN

Preparación de los gabinetes	9
------------------------------	---

---

## DISEÑO DESARROLLADO Y DETALLADO

## PÁGINA

# **GUÍA DE ESPECIFICACIONES**

## SERIE 5



Horno con vidrio plateado cepillado

### DESCRIPCIÓN GENERAL

Diseñado para ser único y atemporal, este horno contemporáneo complementa una amplia variedad de estilos de cocina. El control giratorio con íconos iluminados ofrece una operación simple de 9 funciones versátiles que incluyen fritura por convección y horneado de pizza.

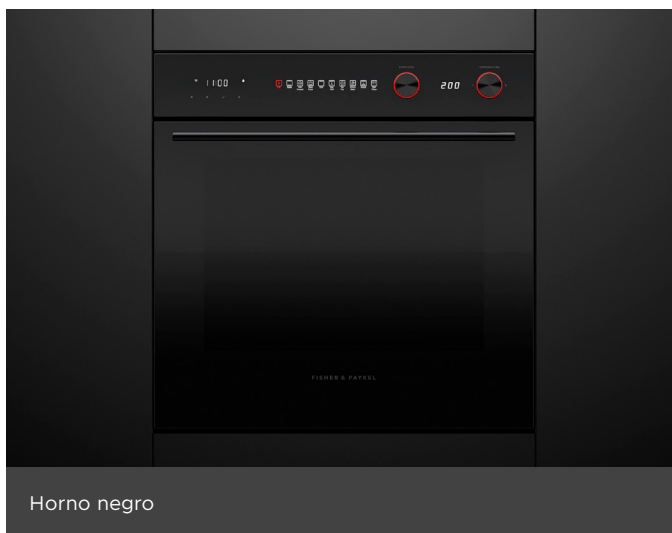
### PRODUCTOS

OB24SACGX5 - Vidrio plateado cepillado  
Horno contemporáneo de 24" Serie 5

OB24SACGB5 - Negro  
Horno contemporáneo de 24" Serie 5

### SERIE Y ESTILOS

Serie 5  
Contemporary



Horno negro

### FUNCIONES

- 1 El estilo contemporáneo es distintivo y atemporal, y combina a la perfección con una amplia variedad de estilos de cocina
- 2 Puerta premium con apertura y cierre suave
- 3 Generosa capacidad útil de 2.5 pies cúbicos
- 4 Control de dial con íconos iluminados para un funcionamiento sencillo
- 5 Distribución uniforme del calor gracias a la tecnología AeroTech™
- 6 Nueve funciones versátiles como fritura por convección y horneado de pizza

### ACCESORIOS

- 1 Rejillas laterales cromadas
- 2 Rieles deslizantes telescópicos
- 3 Estante de alambre
- 4 Bandeja multifuncional de fritura por convección
- 5 Bandeja para asar

Es posible que los modelos que se muestran en esta Guía de planificación no estén disponibles en todos los mercados y estén sujetos a cambios en cualquier momento. Las especificaciones del producto pueden diferir de las que se muestran. Esta Guía de planificación no se debe utilizar como guía de instalación para ningún producto. Se requiere más información para instalar de forma segura y correcta los productos que se presentan aquí. La guía de instalación específica estará disponible con el producto en la entrega y en nuestro sitio web [fisherpaykel.com](http://fisherpaykel.com).

**ESPECIFICACIONES**

**NÚMERO DE MODELO**

OB24SACGX5 Horno contemporáneo de 24" Serie 5 - Vidrio plateado cepillado

OB24SACGB5 Horno contemporáneo de 24" Serie 5 - Negro

**SISTEMA ELÉCTRICO**

Circuito dedicado (A) 20

Potencia nominal (W) 4200/3200

Suministro (Hz) 60

Voltaje (V) 208/240

Conexión Conexión fija 48" (1220 mm)\*

\*Suministrado con el producto.

Nota: En el caso de instalaciones multiresidenciales, utilice la potencia nominal para calcular la demanda.

**CAPACIDAD**

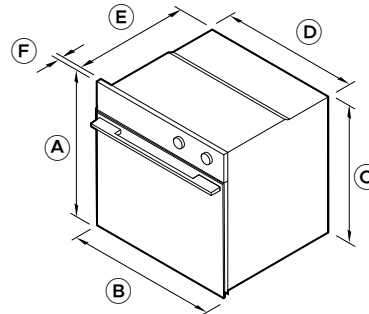
Capacidad total del horno 3 pies cúbicos (85 litros)

**PESOS**

Con embalaje 106 lb (48 kg)

Sin embalaje 84 lb (38 kg)

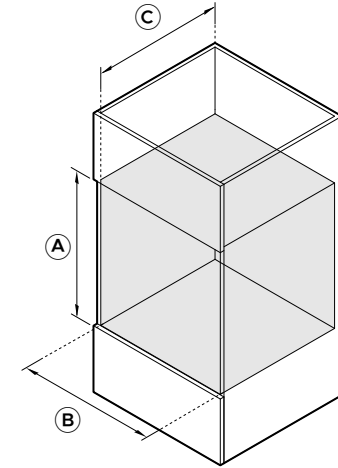
**DIMENSIONES DEL PRODUCTO**



VISTA ISOMÉTRICA

	pulgadas	mm
<b>A</b> Altura total del producto	23 9/16	598
<b>B</b> Ancho total del producto	23 7/16	596
<b>C</b> Altura de la carcasa	22 5/8	575
<b>D</b> Ancho de la carcasa	21 7/8	556
<b>E</b> Profundidad de la carcasa	21 7/16	545
<b>F</b> Profundidad del marco frontal (sin incluir el asa)	13/16	20
<b>G</b> Profundidad de apertura de la puerta a 90° (desde la parte frontal del producto)	18 1/4	463

**DIMENSIONES DE LA CAVIDAD**

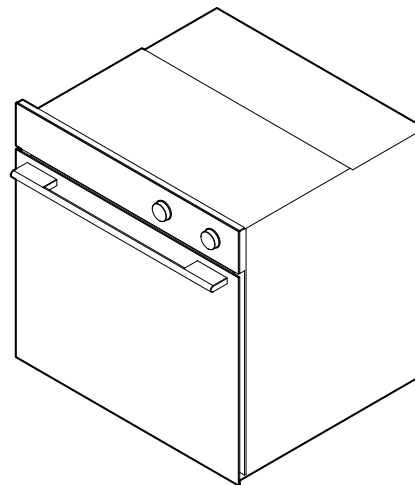
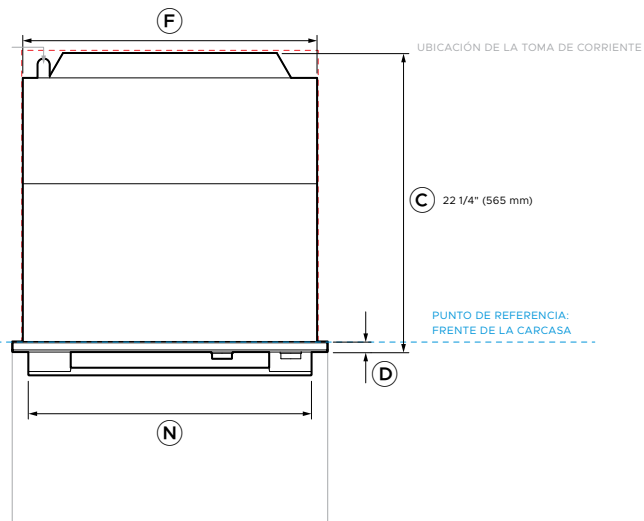


VISTA ISOMÉTRICA

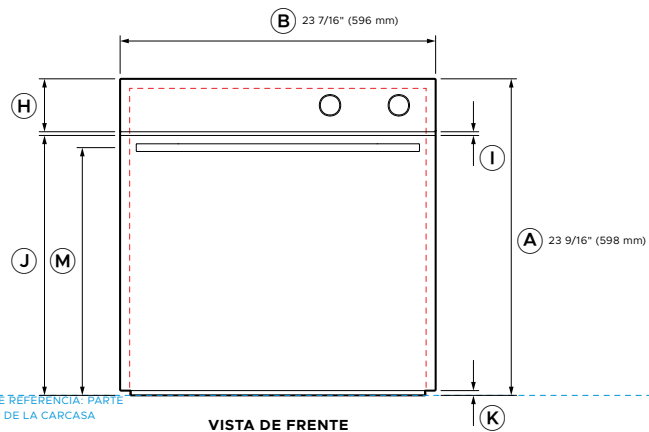
	pulgadas	mm
<b>A</b> Altura de la cavidad	mín. 22 13/16	mín. 580
<b>B</b> Ancho de la cavidad	mín. 22 1/16	mín. 560
<b>C</b> Profundidad de la cavidad (desde el punto de referencia frontal de la carcasa)	mín 21 5/8	mín. 550

Es posible que los modelos que se muestran en esta Guía de planificación no estén disponibles en todos los mercados y estén sujetos a cambios en cualquier momento. Las especificaciones del producto pueden diferir de las que se muestran. Esta Guía de planificación no se debe utilizar como guía de instalación para ningún producto. Se requiere más información para instalar de forma segura y correcta los productos que se presentan aquí. La guía de instalación específica estará disponible con el producto en la entrega y en nuestro sitio web fisherpaykel.com.

## HOJAS DE DATOS

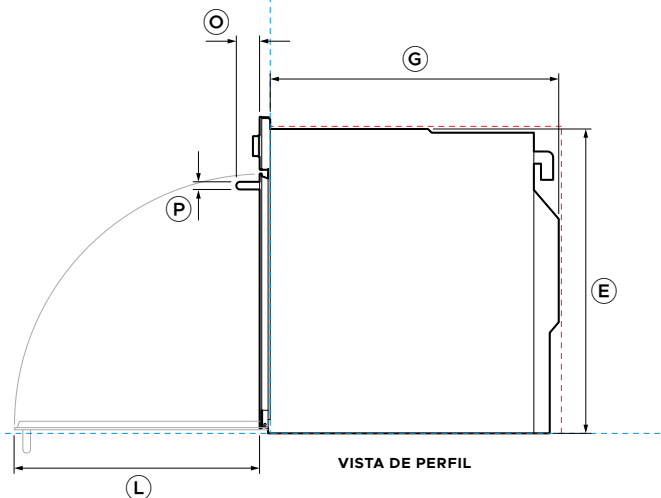


VISTA DE PLANO

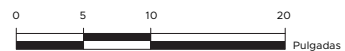


VISTA DE FRENTE

PUNTO DE REFERENCIA: FRENTE DE LA CARCASA



VISTA DE PERFIL



**N.º de modelo:**

**OB24SACGX5**  
**OB24SACGB5**

Horno contemporáneo de 24" Serie 5 - Vidrio plateado cepillado

Horno contemporáneo de 24" Serie 5 - Negro

Dimensiones del producto	pulgadas	mm
<b>A</b> Altura total del producto	23 9/16	598
<b>B</b> Ancho total del producto	23 7/16	596
<b>C</b> Profundidad total del producto (sin incluir el asa)	22 1/4	565
<b>D</b> Profundidad del marco frontal (sin incluir el asa)	13/16	20
<b>E</b> Altura de la carcasa	22 5/8	575
<b>F</b> Ancho de la carcasa	21 7/8	556
<b>G</b> Profundidad de la carcasa	21 7/16	545
<b>H</b> Altura del panel de control	3 15/16	100
<b>I</b> Distancia entre la puerta y el panel de control	9/32	7
<b>J</b> Altura del borde superior de la puerta (desde el punto de referencia base de la carcasa)	19 5/16	491
<b>K</b> Altura del borde inferior de la puerta (a partir del dato base de la carcasa)	3/8	9
<b>L</b> Profundidad de apertura de la puerta a 90° (desde la parte frontal del producto)	8 1/4	463
<b>M</b> Altura de la línea central de la manija (a partir del dato base de la carcasa)	18 7/16	468
<b>N</b> Anchura de la manija	21 1/16	535
<b>O</b> Profundidad de la manija (proyección)	1 3/4	44
<b>P</b> Grosor de la manija	5/8	15

Espacio libre mínimo	pulgadas	mm
Altura de la cavidad	mín. 22 13/16	mín. 580
Ancho de la cavidad	mín. 22 1/16	mín. 560
Profundidad de la cavidad (desde el punto de referencia frontal de la carcasa)	mín. 21 5/8	mín. 550
Espacio libre del marco delantero: parte superior y laterales.	mín. 1/16	mín. 2

----- INDICA EL PUNTO DE REFERENCIA DEL PRODUCTO

----- INDICA LOS ESPACIOS LIBRES DE LOS GABINETES

NOTA IMPORTANTE: En esta guía, las dimensiones pueden variar en ±1/16" (2 mm). Lea el manual de instalación para obtener información detallada sobre la instalación del producto. Para acceder a las instrucciones y especificaciones de instalación completas, visite [fisherpaykel.com](http://fisherpaykel.com).

## CONSIDERACIONES DE PLANIFICACIÓN

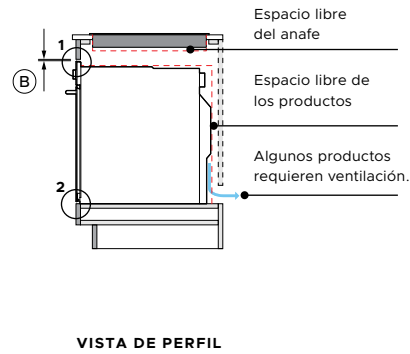
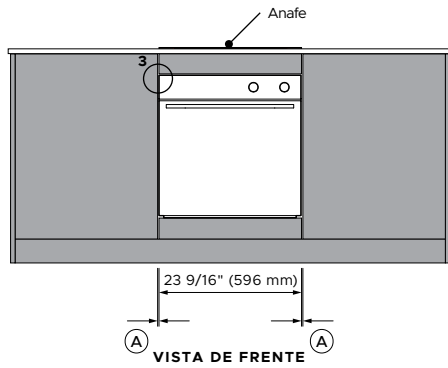
**ESPACIO LIBRE DE LOS GABINETES**

**DISTANCIAS MÍNIMAS**

	pulgadas	mm
<b>A</b> Espacio libre en el panel frontal - laterales	mín. 1/16	mín. 2
<b>B</b> Espacio libre en el panel frontal - parte superior	mín. 1/16	mín. 2

**BAJO MOSTRADOR**

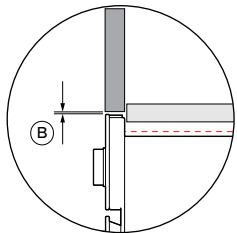
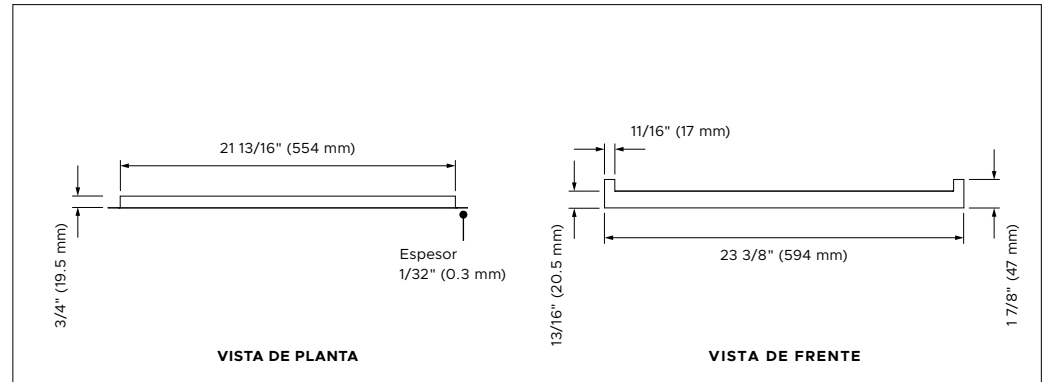
Si va a instalar un anafe sobre el horno, asegúrese de dejar un espacio libre adecuado para el anafe de acuerdo con las instrucciones del fabricante.



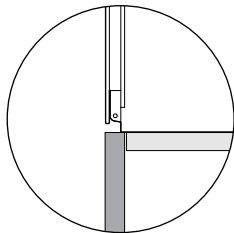
**MOLDURA PARA EL GABINETE DEL HORNO (OPCIONAL)**

Se suministra una moldura negra opcional para gabinetes con todos los hornos.

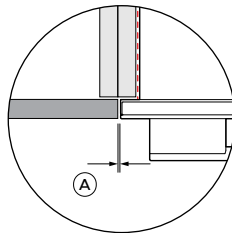
Antes de la instalación, verifique la altura de la moldura contra los estantes divisorios o de soporte. Si es necesario, marque y corte la moldura a la altura adecuada para evitar interferencias.



DETALLE 1  
VISTA DE PERFIL

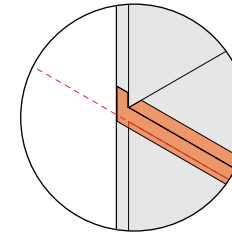


DETALLE 2  
VISTA DE PERFIL



DETALLE 3  
VISTA DE PLANTA

Los productos no requieren espacio en la parte inferior entre el producto y el panel frontal de los gabinetes o el electrodoméstico.



PANEL FRONTAL DE LOS GABINETES  
VISTA ISOMÉTRICA

Es posible que los modelos que se muestran en esta Guía de planificación no estén disponibles en todos los mercados y estén sujetos a cambios en cualquier momento. Las especificaciones del producto pueden diferir de las que se muestran. Esta Guía de planificación no se debe utilizar como guía de instalación para ningún producto. Se requiere más información para instalar de forma segura y correcta los productos que se presentan aquí. La guía de instalación específica estará disponible con el producto en la entrega y en nuestro sitio web fisherpaykel.com.

