

מקרר משולב בגובה 2.1 מטר

מדריך תכנון

סדרה 11

RS4621FRJE1 | RS4621FLJE1 | **מ"ס 46**

R\$6121SRHE1 | RS6121SLHE1 | RS6121WRUE1 | RS6121WLUE1 | **מ"ס 61**

RS6121FRJE1 | RS6121FLJE1

RS6121VL2K1 | RS6121VR2K1 | **מקרר יין ברוחב 61 ס"מ**

R\$7621SRHE1 | RS7621SLHE1 | RS7621WRUE1 | **מקרר ברוחב 76 ס"מ**

RS7621WLUE1 | RS7621FRJE1 | RS7621FLJE1

RS9121WRUVE1 | RS9121WLUVE1 | RS9121AUVE1 | **מקרר ברוחב 91 ס"מ**

FISHER & PAYKEL

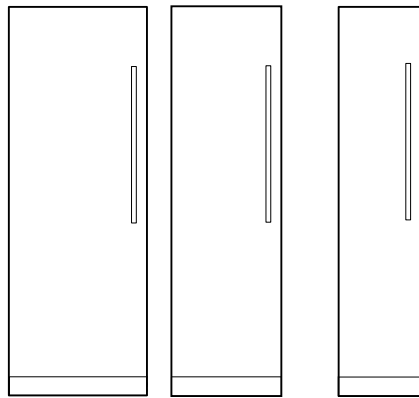
מבוא	תמיכה	הערות
<p>מדריך תכנון מקיף זה מספק לכם את המסגרת והכלים להשגת התוצאה העיצובית הרצויה לכם עם מכשירי Fisher & Paykel. במדריך זה תוכלו למצוא מידע מקיף על המוצר - כגון מידע על קונספט המוצר, על המפרט שלו ועל מידותיו - כדי לעזור לכם ליישם את רעיונותיכם וליצור חללים המשקפים את החזון שלכם.</p>	<p>לתכנון עיצוב נוסף ותמיכה בהתקנה, נא ליצור קשר עם צוות התמיכה בתכנון של Fisher & Paykel. designsupport@fisherpaykel.com</p>	<p>המודלים המוצגים במדריך התכנון הזה עשויים להיות זמינים בשווקים מסוימים בלבד, והם כפופים לשינויים בכל עת. בקרובאתר האינטרנט שלנו fisherpaykel.com כדי לעיין בגרסת המסמך העדכנית ביותר. מפרטי המוצר עשויים להיות שונים מאלו המוצגים. מדריך תכנון זה אינו מיועד לשמש כהנחיית התקנה גריוות עבור כל המוצרים. הנחיית התקנה ספציפיות יצורפו למוצר בעת המסירה ויהיו זמינות באתר האינטרנט שלנו.</p>
עיצוב קונספט	תכנון מפותח ומפורט	תכנון מפותח ומפורט
דף	דף	דף
<p>סקירה כללית של המוצר</p> <p>סקירת מקרר בגובה 2.1 מטר</p> <p>מדריך מפרטים</p> <p>סקירה של קירור משולב</p> <p>מקרר-מקפיא דלת כפולה</p> <p>אביזרים</p> <p>ידיית</p> <p>חורים להצמדת ידיית</p> <p>לוחות נירוסטה</p>	<p>גיליונות נתונים</p> <p>13 RS4621FRJE1, RS4621FLJE1 - מודלים</p> <p>14 RS6121 - מודלים עם דלת יחידה</p> <p>15 RS6121WRUE1, RS6121WLUE1 - מודלים</p> <p>16 RS6121VL2K1, RS6121VR2K1 - מודלים</p> <p>17 RS7621 - מודלים עם דלת יחידה</p> <p>18 RS7621WRUE1, RS7621WLUE1 - מודלים</p> <p>19 RS9121WRUVE1, RS9121WLUVE1 - מודלים</p> <p>20 RS9121AUVE1 - מודל</p> <p>שיקולי תכנון</p> <p>מפרטי הגומחה</p> <p>רווחים לפתיחה מלאה של הדלתות</p> <p>צוקלים בהתאמה אישית - נמוכים וגם גבוהים</p>	<p>מפרק ציר</p> <p>26 KO5 ציר</p> <p>27 סגנונות לוחות</p> <p>הכנת לוח בהתאמה אישית</p> <p>29 RS4621FRJE1 RS4621FLJE1 - מודלים</p> <p>30 RS6121, RS7621 - מודלים עם דלת יחידה</p> <p>31 מקרר יין</p> <p>32 RS6121W, RS7621W, RS9121W - מקרר-מקפיא</p> <p>33 מקרר-מקפיא דלת כפולה</p> <p>שירותים</p> <p>22</p> <p>23 מקפיא ברוחב 46 ס"מ</p> <p>24 מודלים ברוחב 61 ס"מ</p> <p>מודלים ברוחב 76 ס"מ</p> <p>מודלים ברוחב 91 ס"מ</p>

סקירה כללית של המוצר

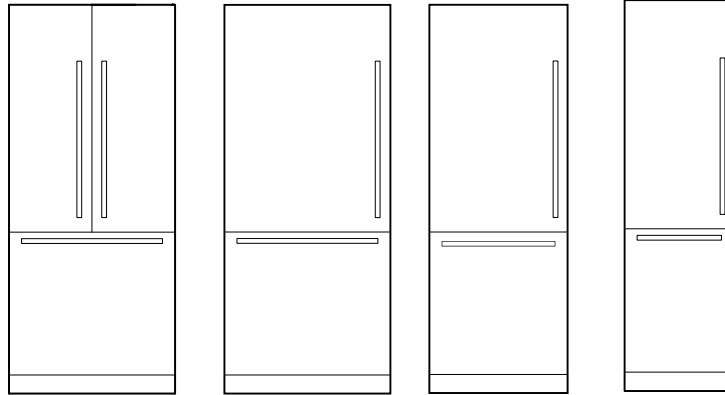
מקפיא

מקרר-מקפיא

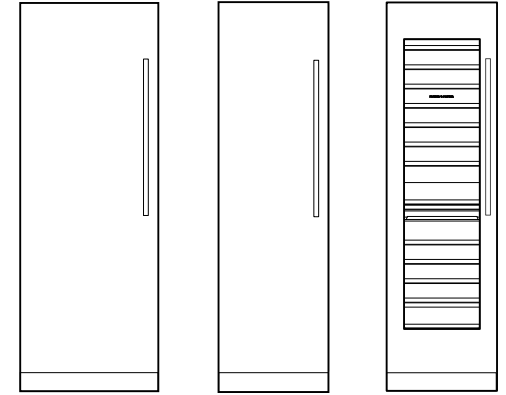
מקרר



10 9 8



7 6 5 4



3 2 1

מקפיא		מקרר-מקפיא		מקרר	
מודל	מוצר	מודל	מוצר	מודל	מוצר
ציר לפתיחה ימינה	פתיחת הדלת שמאלה	ציר לפתיחה ימינה	פתיחת הדלת שמאלה	ציר לפתיחה ימינה	פתיחת הדלת שמאלה
RS4621FRJE1	RS4621FLJE1	RS6121WRUE1	RS6121WLUE1	RS6121VR2K1	RS6121VL2K1
	<p>8 מקפיא ברוחב 46 ס"מ עם קרר לוח מותאם אישית, 220 ליטר ויצרנית קרר פנימית.</p>		<p>4 מקרר משולב-מקפיא בגודל 61 ס"מ לוח מותאם אישית, קיבולת 342 ליטר, יצרנית קרר ומתקן מים פנימיים.</p>		<p>1 מקרר יין ברוחב 61 ס"מ קיבולת של 91 בקבוקים, אפשרות לתצוגה שני אזורי טמפרטורה נפרדים, ארבעה מצבי יין.</p>
RS6121FRJE1	RS6121FLJE1	RS7621WRUE1	RS7621WLUE1	RS6121SRHE1	RS6121SLHE1
	<p>9 מקפיא משולב ברוחב 61 ס"מ עם קרר לוח מוכן בהתאמה אישית, קיבולת של 336 ליטר ויצרנית קרר ומתקן מים פנימיים.</p>		<p>5 מקרר-מקפיא משולב ברוחב 76 ס"מ לוח מוכן בהתאמה אישית, קיבולת 449 ליטר, כולל יצרנית קרר ומתקן מים פנימיים.</p>		<p>2 מקרר משולב, ברוחב 61 ס"מ לוח מותאם אישית, קיבולת 351 ליטר עם מתקן מים פנימי.</p>
RS7621FRJE1	RS7621FLJE1	RS9121WRUVE1	RS9121WLUVE1	RS7621SRHE1	RS7621SLHE1
	<p>10 מקרר משולב ברוחב 76 ס"מ לוח מוכן בהתאמה אישית, 442 ליטר קיבולת עם מתקן מים פנימי.</p>		<p>6 מקרר-מקפיא משולב ברוחב 91 ס"מ לוח מוכן בהתאמה אישית, קיבולת 555 ליטר, יצרנית קרר ומתקן מים פנימיים.</p>		<p>3 מקרר משולב ברוחב 76 ס"מ עם מים לוח מוכן בהתאמה אישית, קיבולת 463 ליטר עם מתקן מים פנימי.</p>
		RS9121AUVE1			
			<p>7 מקרר-מקפיא משולב ברוחב 91 ס"מ, דלת כפולה לוח מוכן בהתאמה אישית, קיבולת 555 ליטר, יצרנית קרר ומתקן מים פנימיים.</p>		

ייתכן שהמודלים המוצגים במדריך תכנון זה לא יהיו זמינים בכל השווקים והם כפופים לשינוי בכל עת. מפסטי המוצר עשויים להיות שונים מאלה המוצגים. אין להשתמש במדריך תכנון זה כהנחיות התקנה עבור מוצר כלשהו. מידע נוסף נדרש כדי להתקין בצורה בטוחה ונכונה את המוצרים המוצגים כאן. הנחיות התקנה ספציפיות יהיו זמינות עם המוצר במשלוח ובאתר האינטרנט שלנו fisherpaykel.com

מדריך מפרטים



RS6121FRJE1, RS6121SRHE1 - עם לוח דלת בהתאמה אישית



RS9121WRUVE1 - עם לוח דלת בהתאמה אישית

סקירה

המקררים המתקדמים שלנו מספקים חוויית עיצוב יוצאת דופן. מודלים אלה כוללים חללי פנים אלגנטיים, מכונות קרח ומתקני מים אופציונליים, ומציעים פונקציונליות וסגנון ברמת פרימיום. הם מתוכננים ליעילות אנרגטית, ומשתלבים בצורה חלקה במטבח לבד או בצמד. המקררים זמינים בגדלים שונים ומבטיחים התאמה מושלמת לכל מטבח.

מוצרים*

מקרר

RS6121VL2K1, RS6121VR2K1

מקרר יוין משולב, ברוחב 61 ס"מ

RS6121SRHE1, RS6121SLHE1

מקרר משולב, ברוחב 61 ס"מ, עם מתקן מים

RS7621SRHE1, RS7621SLHE1

מקרר משולב, ברוחב 76 ס"מ, עם מתקן מים

מקרר מקפיא

RS6121WRUE1, RS6121WLUE1

מקרר מקפיא אינטגרלי, ברוחב 61 ס"מ, עם מכונת קרח ומתקן מים

RS7621WRUE1, RS7621WLUE1

מקרר מקפיא אינטגרלי, ברוחב 76 ס"מ, עם מכונת קרח ומתקן מים

RS9121WRUVE1, RS9121WLUVE1

מקרר מקפיא אינטגרלי, ברוחב 91 ס"מ, עם מכונת קרח ומתקן מים

מקרר מקפיא עם דלת כפולה

RS9121AUVE1

מקרר-מקפיא משולב עם דלת כפולה, ברוחב 91 ס"מ, עם יצרנית קרח ומתקן מים

מקפיא

RS4621FRJE1, RS4621FLJE1

מקפיא משולב, ברוחב 46 ס"מ, עם קרח

RS6121FRJE1, RS6121FLJE1

מקפיא משולב, ברוחב 61 ס"מ, עם קרח

RS7621FRJE1, RS7621FLJE1

מקפיא משולב, ברוחב 76 ס"מ, עם קרח

תכונות

① מודל זה הוא גולת הכותרת של קולקציית Integrated Columns שלנו, הודות לעיצוב פנים ברמת פרימיום שיוצר מראה ותחושה מעודנים

② הוא מתוכנן להשיג ביצועי אנרגיה מיטביים ויעילות מרבית

③ אפשר לערבב ולהתאים את המקררים, להתקין אותם בנפרד או לחבר אותם יחד

④ התאמה חלקה עם רווחים של 3 מ"מ בלבד, ללא צירים או סורגים גלויים לעין

⑤ ניתן להתאים אישית לארונות מטבח או להשתמש באבזר לוח דלת נירוסטה

⑥ שני אזורי טמפרטורה משתנה עם אפשרויות למצבי מקרר, מזוזה, קירור, הקפאה, הקפאה קלה והקפאה עמוקה

⑦ ממשק מסך מגע אינטואיטיבי וקל לשימוש עם תאימות ל-Wi-Fi

⑧ התקנה גמישה עם אפשרויות ציר שמאלי או ימני

⑨ ערכת הצטרפות ליחידות צימוד; רגליות קדמיות הניתנות להתאמה למטרת התקנה קלה

⑩ טכנולוגיית ActiveSmart™ שומרת על הטמפרטורה האידיאלית ועל טריות המזון

ייתכן שהמודלים המוצגים במדריך תכנון זה לא יהיו זמינים בכל השווקים והם כפופים לשינוי בכל עת. מפרטי המוצר עשויים להיות שונים מאלה המוצגים. אין להשתמש במדריך תכנון זה כהנחיות התקנה עבור מוצר כלשהו. מידע נוסף נדרש כדי להתקין בצורה בטוחה ונכונה את המוצרים המוצגים כאן. הנחיות התקנה ספציפיות יהיו זמינות עם המוצר במשלוח ובאתר האינטרנט שלנא fisherpaykel.com

תכונות
① עיצוב הכולל דלת כפולה חוסך מקום, אידיאלי למטבחים עם אי או למטבחים ארוכים וצרים עם שני משטחי עבודה מקבילים
② הוא מתוכנן להשיג ביצועי אנרגיה מיטביים ויעילות מרבית
③ תיהנו מגישה נוחה למים טריים וקרים ולקרר הודות ליצרנית הקרח ולמתקן המים הפנימיים
④ התאמה חלקה עם רווחים של 3 מ"מ בלבד, ללא צירים או סורגים גלויים לעין
⑤ ניתן להתאים אישית לארונות מטבח או להשתמש באבזר לוח דלת נירוסטה
⑥ מגירת טמפרטורה משתנה עם מצבי צינון, מקרר ומזווה לטיפול מיטבי במזון
⑦ ממשק מסך מגע אינטואיטיבי וקל לשימוש עם תאימות ל-Wi-Fi
⑧ העיצוב והגימור היוקרתיים כוללים ריפוד פנימי מפלדה, מסילות מדפי מתכת עם הארכה מלאה לגישה נוחה, מדפי זכוכית עמידים ומגירות עם צירים איכותיים המיועדים לשימוש יומיומי.
⑨ טכנולוגיית ActiveSmart™ שומרת על הטמפרטורה האידיאלית לאוכל טרי יותר

סקירה

התנסו מפסגת עיצוב הקירור בעזרת המודל המתקדם ביותר שלנו. המקרר המתאפיין בעיצוב פנים אלגנטי משלב פונקציונליות וסגנון ברמת פרימיום.

הוא תוכנן למקסם את היעילות האנרגטית, וכולל יצרנית קרח ומתקן מים פנימיים.

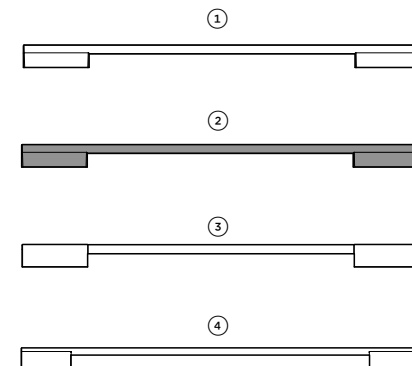
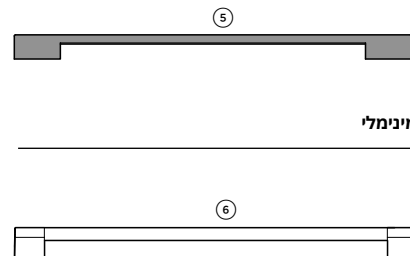
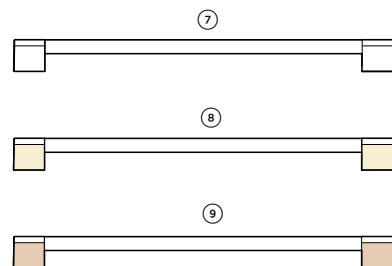
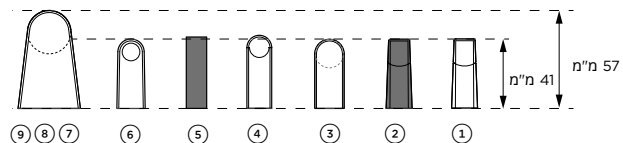
סקירה כוללת של המוצר

RS9121AUVE1

מקרר-מקפיא משולב עם דלת כפולה, ברוחב 91 ס"מ, עם יצרנית קרח ומתקן מים



אביזרים



פרופילים

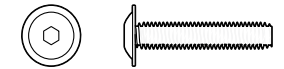
עגולה מקצועית

קלאסי

עכשווי

ידית	גימור	מודלים עם דלת יחידה	מקרר מקפיא ברוחב 61 ס"מ	מקרר מקפיא ברוחב 76 ס"מ	מקרר מקפיא ברוחב 91 ס"מ	דלת כפולה ברוחב 91 ס"מ
① מרובעת ועדינה עכשווית	אלומיניום	AHD5RDSF	AHD5RD6121W	AHD5RD7621W	AHD5RD9121W	
② מרובעת ועדינה עכשווית	שחור	AHD5RDSFB	AHD5RD6121WB	AHD5RD7621WB	AHD5RD9121WB	
③ עגולה עכשווית	אלומיניום	AHSRD84	AHSRD6121W	AHSRD7621W	AHSRD9121W	
④ כסף עכשווי	כסף מברש	AHD7RDSFX	AHD7RD6121WX	AHD7RD7621WX	AHD7RD9121WX	AHD7RD9121AX
⑤ מינמלי בצבע שחור	שחור	AHM1RDSFB	AHM1RD6121WB	AHM1RD7621WB	AHM1RD9121WB	AHM1RD9121AB
⑥ ידית קלאסית	אלומיניום	AHCLRDSF	AHCLRD6121W	AHCLRD7621W	AHCLRD9121W	
⑦ עגולה מקצועית	ידית אלומיניום ומגבה	AHC-RD84	AHCRD6121W	AHCRD7621W	AHCRD9121W	AHCLRD9121A
⑧ עגולה מקצועית	ידית אלומיניום ומגבה פליו	AHP3RDSFBA	AHP3RD6121WBA	AHP3RD7621WBA	AHP3RD9121WBA	
⑨ עגולה מקצועית	ידית אלומיניום ומגבה נחושת כהה	AHP3RDSFDC	AHP3RD6121WBA	AHP3RD7621WDC	AHP3RD9121WDC	

ייתכן שהמודלים המוצגים במדריך תכנון זה לא יהיו זמינים בכל השווקים והם כפופים לשינוי בכל עת. מפרטי המוצר עשויים להיות שונים מאלה המוצגים. אין להשתמש במדריך תכנון זה כהנחיות התקנה עבור מוצר כלשהו. מידע נוסף נדרש כדי להתקין בצורה בטוחה ונכונה את המוצרים המוצגים כאן. הנחיות התקנה ספציפיות יהיו זמינות עם המוצר במשלוח ובאתר האינטרנט שלנו fisherpaykel.com



ברגים לשקע

בורג שקע ראש פאן M5 X 25 מ"מ (4 לכל ידית) מתאים ללוח סטנדרטי של 19 מ"מ. ייתכן שללוחות עבים יותר נדרש קידוח נגדי או ברגים ארוכים יותר.

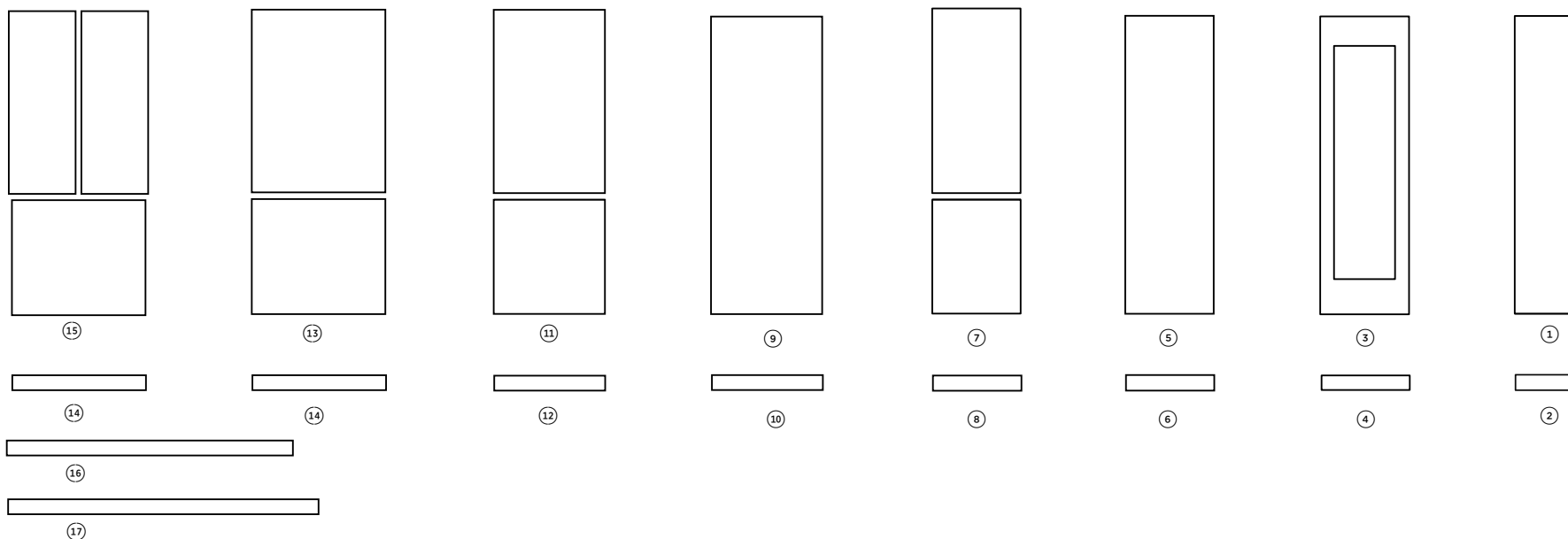
מודלים של מקרר מקפיא ברוחב 91 ס"מ	
מ"מ	ידית אנכית
587	Ⓐ מרחק בין הברגים הפנימיים
647	Ⓑ מרחק בין הברגים החיצוניים
ידית אופקית	
658	Ⓒ מרחק בין הברגים הפנימיים
718	Ⓓ מרחק בין הברגים החיצוניים
748	Ⓔ אורך כולל - ידית עגולה מקצועית
798	Ⓕ אורך כולל - עכשווי

מודלים של מקרר מקפיא ברוחב 76 ס"מ	
מ"מ	ידית אנכית
587	Ⓐ מרחק בין הברגים הפנימיים
647	Ⓑ מרחק בין הברגים החיצוניים
ידית אופקית	
506	Ⓒ מרחק בין הברגים הפנימיים
566	Ⓓ מרחק בין הברגים החיצוניים
580	Ⓔ אורך כולל - ידית עגולה מקצועית
646	Ⓕ אורך כולל - עכשווי

מודלים של מקרר מקפיא ברוחב 61 ס"מ	
מ"מ	ידית אנכית
587	Ⓐ מרחק בין הברגים הפנימיים
647	Ⓑ מרחק בין הברגים החיצוניים
ידית אופקית	
353	Ⓒ מרחק בין הברגים הפנימיים
414	Ⓓ מרחק בין הברגים החיצוניים
367	Ⓔ אורך כולל - ידית עגולה מקצועית
494	Ⓕ אורך כולל - עכשווי

מודלים עם דלת יחידה	
מ"מ	ידית אנכית
712	Ⓐ מרחק בין הברגים הפנימיים
773	Ⓑ מרחק בין הברגים החיצוניים

ייתכן שהמודלים המוצגים במדריך תכנון זה לא יהיו זמינים בכל השווקים והם כפופים לשינוי בכל עת. מפרטי המוצר עשויים להיות שונים מאלה המוצגים. אין להשתמש במדריך תכנון זה כהנחיות התקנה עבור מוצר כלשהו. מידע נוסף נדרש כדי להתקין בצורה בטוחה ונכונה את המוצרים המוצגים כאן. הנחיות התקנה ספציפיות יהיו זמינות עם המוצר במשלוח ובאתר האינטרנט של fisherpaykel.com



לוח צוקל למודלים שונים		לוח הצוקל			מודלים של לוחות		מוצר
תצורות	מודל	משולש	כפול	יחיד	ציר שמאלי	ציר ימני	
61 ס"מ + 61 ס"מ + 76 ס"מ (1980 מ"מ)	AKRS19810 (13)	לא קיים	לא קיים	AKRS04610 (2)	RD4621L10D	RD4621R10D	1 מקפיא ברוחב 46 ס"מ עם קרח
46 ס"מ + 76 ס"מ + 76 ס"מ (1980 מ"מ)		AKRS18310	AKRS12210	AKRS06110 (4)	RD6121VL4	RD6121VR4	3 מקרר י"ן ברוחב 61 ס"מ
61 ס"מ + 76 ס"מ + 76 ס"מ (2130 מ"מ)	AKRS21310 (17)	AKRS18310	AKRS12210	AKRS06110 (6)	RD6121L10D	RD6121R10D	6 מודלים ברוחב 61 ס"מ עם דלת יחידה
61 ס"מ + 61 ס"מ + 91 ס"מ (2130 מ"מ)		AKRS18310	AKRS12210	AKRS06110 (8)	RD6121WLD	RD6121WRD	7 מקרר-מקפיא ברוחב 61 ס"מ
		לא קיים	AKRS15210	AKRS7610 (10)	RD7621L10D	RD7621R10D	9 מודלים עם דלת יחידה ברוחב 76 ס"מ
		לא קיים	AKRS15210	AKRS7610 (12)	RD7621WLD	RD7621WRD	11 מקרר-מקפיא ברוחב 76 ס"מ
		לא קיים	AKRS7204	AKRS09110 (14)	RD9121WLD	RD9121WRD	13 מקרר-מקפיא ברוחב 91 ס"מ
					RD9121AD		15 מקרר-מקפיא משולב עם דלת כפולה ברוחב 91 ס"מ

ייתכן שהמודלים המוצגים במדריך תכנון זה לא יהיו זמינים בכל השווקים והם כפופים לשינוי בכל עת. מפרטי המוצר עשויים להיות שונים מאלה המוצגים. אין להשתמש במדריך תכנון זה כהנחיות התקנה עבור מוצר כלשהו. מידע נוסף נדרש כדי להתקין בצורה בטוחה ונכונה את המוצרים המוצגים כאן. הנחיות התקנה ספציפיות יהיו זמינות עם המוצר במשלוח ובאתר האינטרנט שלנו fisherpaykel.com

גיליונות נתונים

מספר מודל:

RS4621FRJE1, RS4621FLJE1 מקפיא ברוחב 46 ס"מ

מוצג עם:

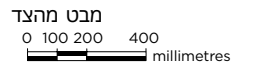
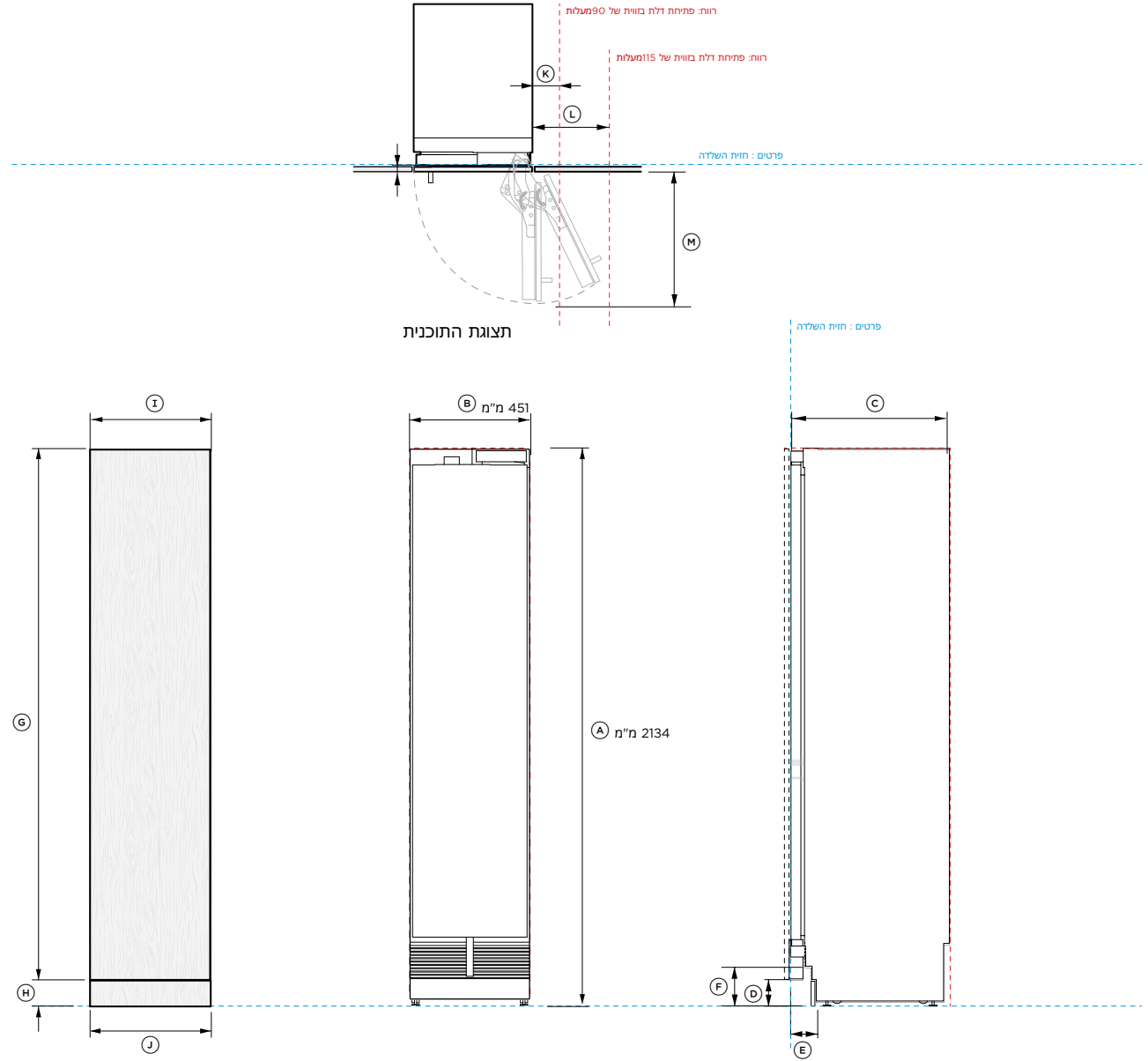
לוח דלת בהתאמה אישית (לוח נירוסטה אופציונלי)

מידות המוצר	
מ"מ	א) גובה כולל של השלדה
2134	
מ"מ	ב) רוחב כולל של השלדה
451	
מ"מ	ג) עומק כולל של השלדה (לא כולל לוח הדלת)
610	
מ"מ	ד) מהרצפה לתחתית הדלת
102	
מ"מ	ה) עומק הזוקל*
73 - 102	
מ"מ	ו) גובה הזוקל - שלדה
152	
מ"מ	ז) גובה מינימלי של פאנל דלת מותאם אישית
2029	
מ"מ	ח) גובה לוח זוקל בהתאמה אישית
152-51	
מ"מ	ט) רוחב מינימום של לוח דלת בהתאמה אישית:
451	לוח יחיד
453	לוח כפול/לוחות מרובים
מ"מ	י) רוחב מינימלי של זוקל בהתאמה אישית - יחיד
454	
מידות הפתיחה של הדלת/המגירה	
מ"מ	כ) רוחב מינימלי לפתיחת הדלת** לכיוון הקיר הצמוד (בזווית 90° - גישה פנימית מצומצמת)
119	
מ"מ	ל) רוחב מינימלי לפתיחת הדלת** לכיוון הקיר הצמוד* (בזווית 115° - גישה מלאה לחלק הפנימי של המכשיר)
292	
מ"מ	מ) עומק הדלת נמדד מהחזית של לוח הדלת (בפתיחה בזווית 90°)
508	
רווחים מינימליים	
מ"מ	רווח מינימלי בין הלוחות
3	
מ"מ	הגובה הכולל של הגומחה
2134	
מ"מ	רוחב כולל של הגומחה (יחידה)
457	
מ"מ	רוחב כולל של הגומחה (כפולה)
915	
מ"מ	עומק כולל מינימלי (רדוד) של הגומחה כאשר השירותים נמצאים מחוצה לה**
635	
מ"מ	עומק כולל מינימלי (עמוק) של הגומחה כאשר השירותים ממוקמים בחלק האחורי שלה***
650	

* בהנחה שעובי הלוח הוא 19 מ"מ.
** לוח זוקל נירוסטה בגובה 100 מ"מ זמין. יש לתכנן את גובה לוח הדלת בהתאם.

----- מצוין נקודת ייחוס של הארון / המוצר
----- מצוין מרווחים של הארון
----- מצוין מרגעת

הערה חשובה: במדריך זה, המידות עשויות להשתנות ב-2 מ"מ ± (1/16") יש לקרוא את מדריך ההתקנה לקבלת מידע מפורט על התקנת המוצר. לקבלת הוראות התקנה מלאות ומפרטים, בקרו באתר fisherpaykel.com



מספר מודל:

RS6121SRHE1, RS6121SLHE1, RS6121FRJE1, RS6121FLJE1

מוצג עם:

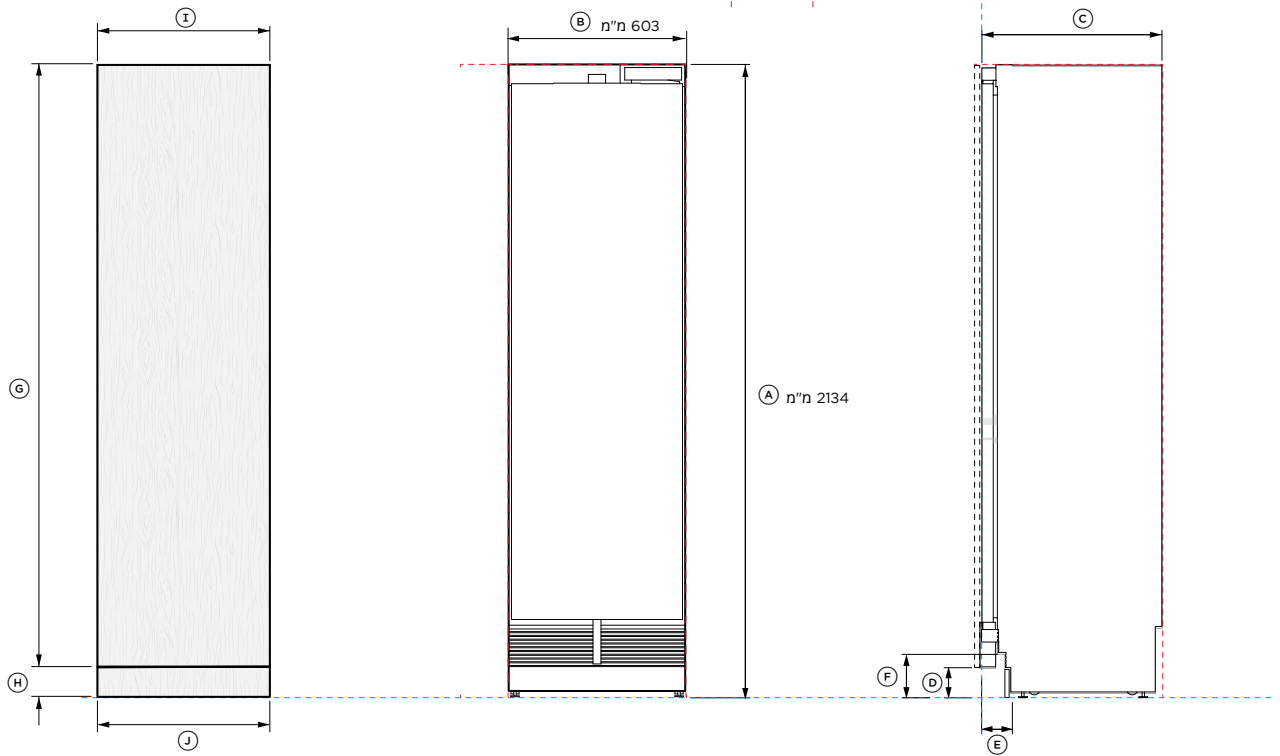
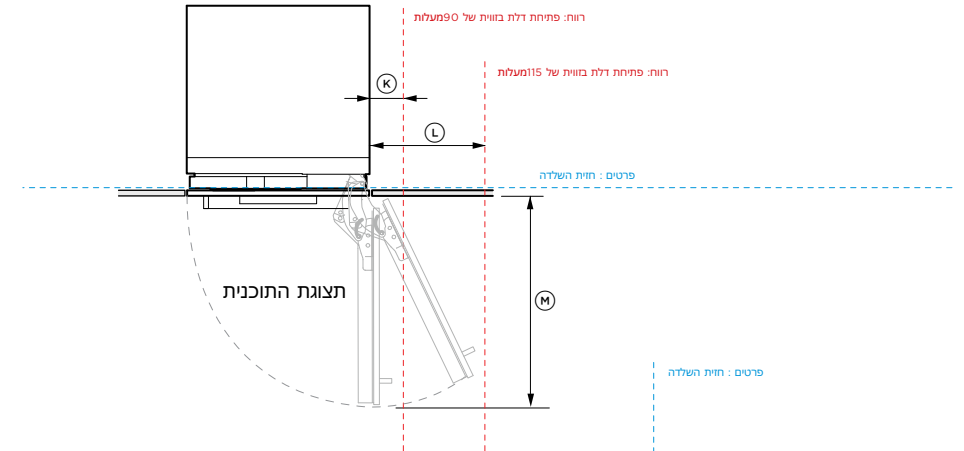
לוח דלת בהתאמה אישית (לוח נירוסטה אופציונלי)

מ"מ	מידות המוצר
2134	A גובה כולל של השלדה
603	B רוחב כולל של השלדה
610	C עומק כולל של השלדה (לא כולל לוח הדלת)
102	D מהרצפה לתחתית הדלת
73 - 102	E עומק הצוקל*
152	F גובה הצוקל - שלדה
2029	G גובה מינימלי של פאנל דלת מותאם אישית
152-51	H גובה לוח הצוקל
603	I רוחב מינימלי של לוחות דלת ומגירה מותאמים אישית:
605	J יחיד לוח כפול/לוחות מרובים
606	K רוחב מינימלי של צוקל - יחיד
מ"מ	מידות הפתיחה של הדלת/המגירה
119	L רוח מינימלי לפתיחת הדלת** לכיוון הקיר הצמוד (בזווית 90° - גישה פנימית מצומצמת)
356	M רוח מינימלי לפתיחת הדלת** לכיוון הקיר הצמוד* (בזווית 115° - גישה מלאה לחלק הפנימי של המכשיר)
660	N עומק הדלת נמדד מהחזית של לוח הדלת (בפתיחה בזווית 90°)
מ"מ	רווחים מינימליים
3	רווח מינימלי בין הלוחות
2134	הגובה הכולל של הגומחה
609	רוחב כולל של הגומחה (יחידה)
1219	רוחב כולל של הגומחה (כפולה)
635	עומק כולל מינימלי (רדוד) של הגומחה כאשר השירותים נמצאים מחוצה לה***
650	עומק כולל מינימלי (עמוק) של הגומחה כאשר השירותים ממוקמים בחלק האחורי שלה***

* בהנחה שעובי הלוח הוא 19 מ"מ.
 ** לוח צוקל נירוסטה בגובה 100 מ"מ זמין. יש לתכנן את גובה לוח הדלת בהתאם.

- מציין נקודת ייחוס של הארון / המוצר
- מציין מרווחים של הארון
- מציין מרגעת

הערה חשובה: במדריך זה, המידות עשויות להשתנות ב-2 מ"מ ± (1/16") יש לקרוא את מדריך ההתקנה לקבלת מידע מפורט על התקנת המוצר. לקבלת הוראות התקנה מלאות ומפרטים, בקרו באתר fisherpaykel.com



לוח בהתאמה אישית

מבט מהחזית

מבט מהצד



מספר מודל:

RS6121VL2K1, RS6121VR2K1

מוצג עם:

לוח דלת בהתאמה אישית (לוח נירוסטה אופציונלי)

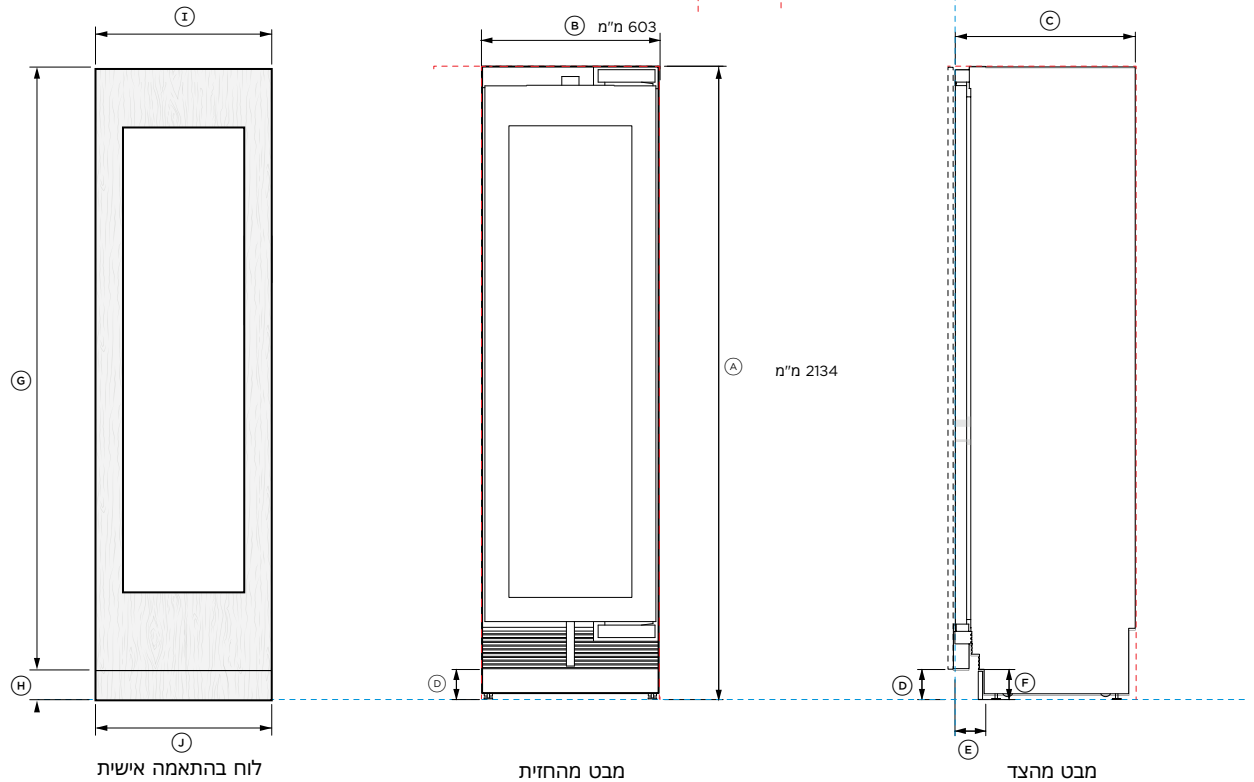
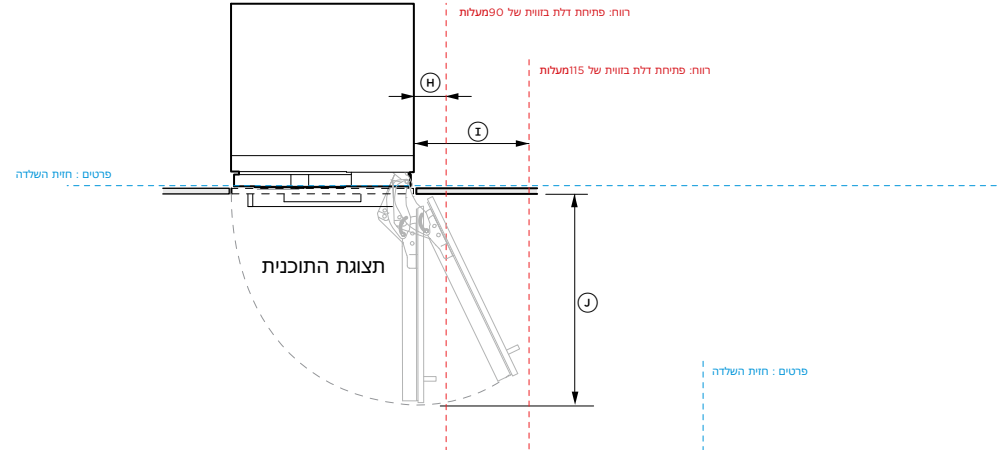
מידות המוצר	
מ"מ	גובה כולל של השלדה (A)
2134	
מ"מ	רוחב כולל של השלדה (B)
603	
מ"מ	עומק כולל של השלדה (לא כולל לוח הדלת) (C)
610	
מ"מ	מהרצפה לתחתית הדלת (D)
102	
מ"מ	עומק הצוקל* (E)
73 - 102	
מ"מ	גובה הצוקל - שלדה (F)
152	
מ"מ	גובה מינימלי של פאנל דלת מותאם אישית (G)
2029	
מ"מ	גובה לוח צוקל בהתאמה אישית (H)
152-51	
מ"מ	רוחב מינימלי של לוח הדלת יחיד (I)
603	
מ"מ	כפול/לוחות מרובים (J)
605	
מ"מ	רוחב מינימלי של צוקל - יחיד (K)
606	
מ"מ	מידות הפתיחה של הדלת/המגירה (L)
119	רוחב מינימלי לפתיחת הדלת** לכיוון הקיר הצמוד (בזווית 90° - גישה פנימית מצומצמת)
356	רוחב מינימלי לפתיחת הדלת** לכיוון הקיר הצמוד* (בזווית 115° - גישה מלאה לחלק הפנימי של המכשיר)
660	עומק הדלת נמדד מהחזית של לוח הדלת (בפתיחה בזווית 90°) (M)

רווחים מינימליים	
מ"מ	רווח מינימלי בין הלוחות (N)
3	
מ"מ	הגובה הכולל של הגומחה (O)
2134	
מ"מ	רוחב כולל של הגומחה (יחידה) (P)
609	
מ"מ	רוחב כולל של הגומחה (כפולה) (Q)
1219	
מ"מ	עומק כולל מינימלי (רדוד) של הגומחה כאשר השירותים נמצאים מחוצה לה*** (R)
635	
מ"מ	עומק כולל מינימלי (עמוק) של הגומחה כאשר השירותים ממוקמים בחלק האחורי שלה*** (S)
650	

* בהנחה שעובי הלוח הוא 19 מ"מ.
 ** לוח צוקל נירוסטה בגובה 100 מ"מ זמין. יש לתכנן את גובה לוח הדלת בהתאם.

----- מצוין נקודת ייחוס של הארון / המוצר
 ----- מצוין מרווחים של הארון
 ----- מצוין מרגעת

הערה חשובה: במדריך זה, המידות עשויות להשתנות ב-2 מ"מ ± (1/16") יש ליקרוא את מדריך ההתקנה לקבלת מידע מפורט על התקנת המוצר. לקבלת הוראות התקנה מלאות ומפרטים, בקרו באתר fisherpaykel.com



מספר מודל:

RS7621SRHE1, RS7621SLHE1, RS7621FRJE1, RS7621FLJE1

מוצג עם:

לוח דלת בהתאמה אישית (לוח נירוסטה אופציונלי)

מידות המוצר

מ"מ	א	גובה כולל של השלדה
2134	ב	רוחב כולל של השלדה
756	ג	עומק כולל של השלדה (לא כולל לוח הדלת)
610	ד	מהרצפה לתחתית הדלת
102	ה	עומק הצוקל*
73 - 102	ו	גובה הצוקל - שלדה
152	ז	גובה מינימלי של פאנל דלת מותאם אישית
2029	ח	גובה לוח צוקל בהתאמה אישית
152-51	ט	רוחב מינימלי של לוח הדלת יחיד כפול/לוחות מרובים
756	י	רוחב מינימלי של צוקל - יחיד
758	יא	רוחב מינימלי של הדלת/המגירה

מ"מ	כ	רוחב מינימלי לפתיחת הדלת** לכיוון הקיר הצמוד (בזווית 90° - גישה פנימית מצומצמת)
119	ל	רוחב מינימלי לפתיחת הדלת** לכיוון הקיר הצמוד* (בזווית 115° - גישה מלאה לחלק הפנימי של המכשיר)
419	מ	עומק הדלת נמדד מהחזית של לוח הדלת (בפתיחה בזווית 90°)
813		

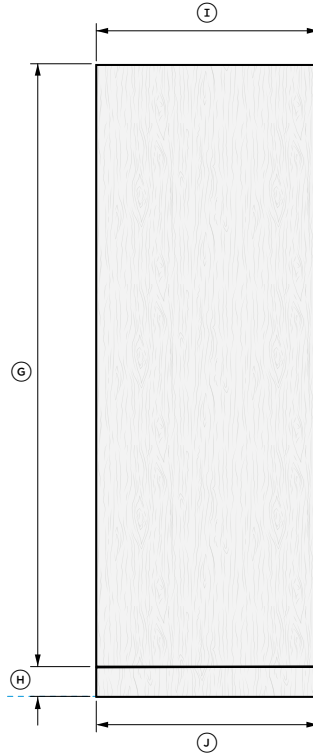
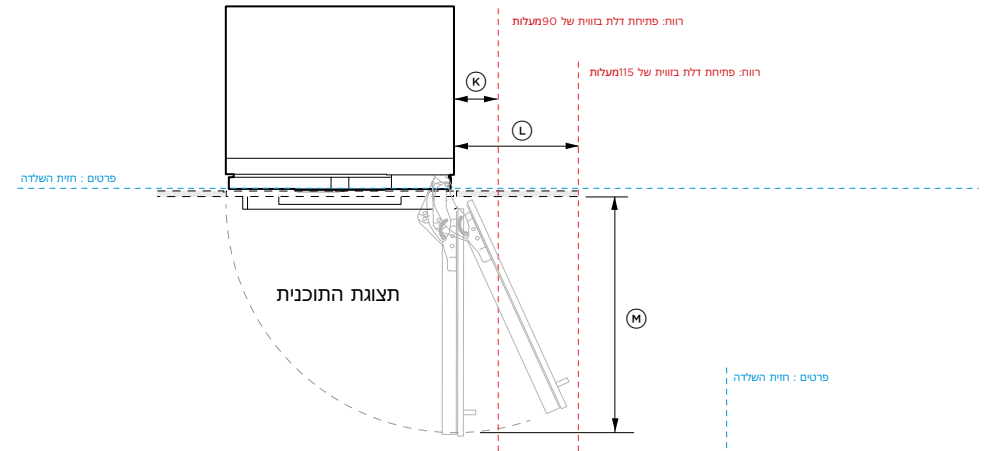
רווחים מינימליים

מ"מ	נ	רווח מינימלי בין הלוחות
3	ס	הגובה הכולל של הגומחה
2134	ט	רוחב כולל של הגומחה (יחידה)
762	י	רוחב כולל של הגומחה (כפולה)
1525	יא	עומק כולל מינימלי (רדוד) של הגומחה כאשר השירותים נמצאים מחוצה לה**
635	יב	עומק כולל מינימלי (עמוק) של הגומחה כאשר השירותים ממוקמים בחלק האחורי שלה**
650		

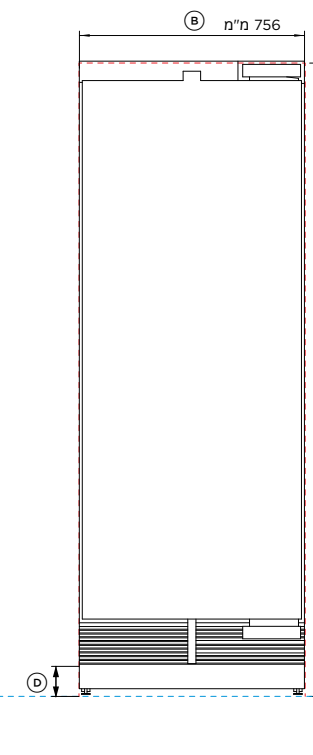
* בהנחה שעובי הלוח הוא 19 מ"מ.
** לוח צוקל נירוסטה בגובה 100 מ"מ זמין. יש לתכנן את גובה לוח הדלת בהתאם.

- מצוין נקודת ייחוס של הארון / המוצר
- מצוין מרווחים של הארון
- מצוין מרגעת

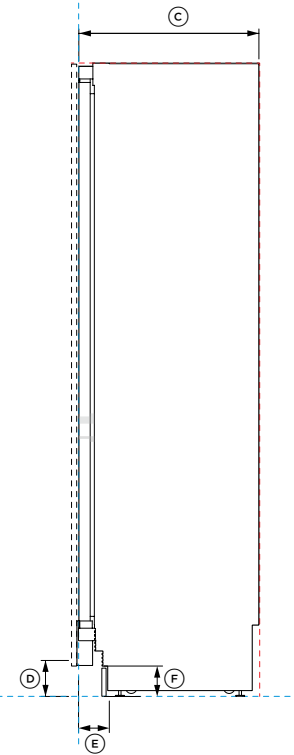
הערה חשובה: במדריך זה, המידות עשויות להשתנות ב-2 מ"מ ± (1/16") יש לקרוא את מדריך ההתקנה לקבלת מידע מפורט על התקנת המוצר. לקבלת הוראות התקנה מלאות ומפרטים, בקרו באתר fisherpaykel.com



לוח בהתאמה אישית



מבט מהחזית



מבט מהצד



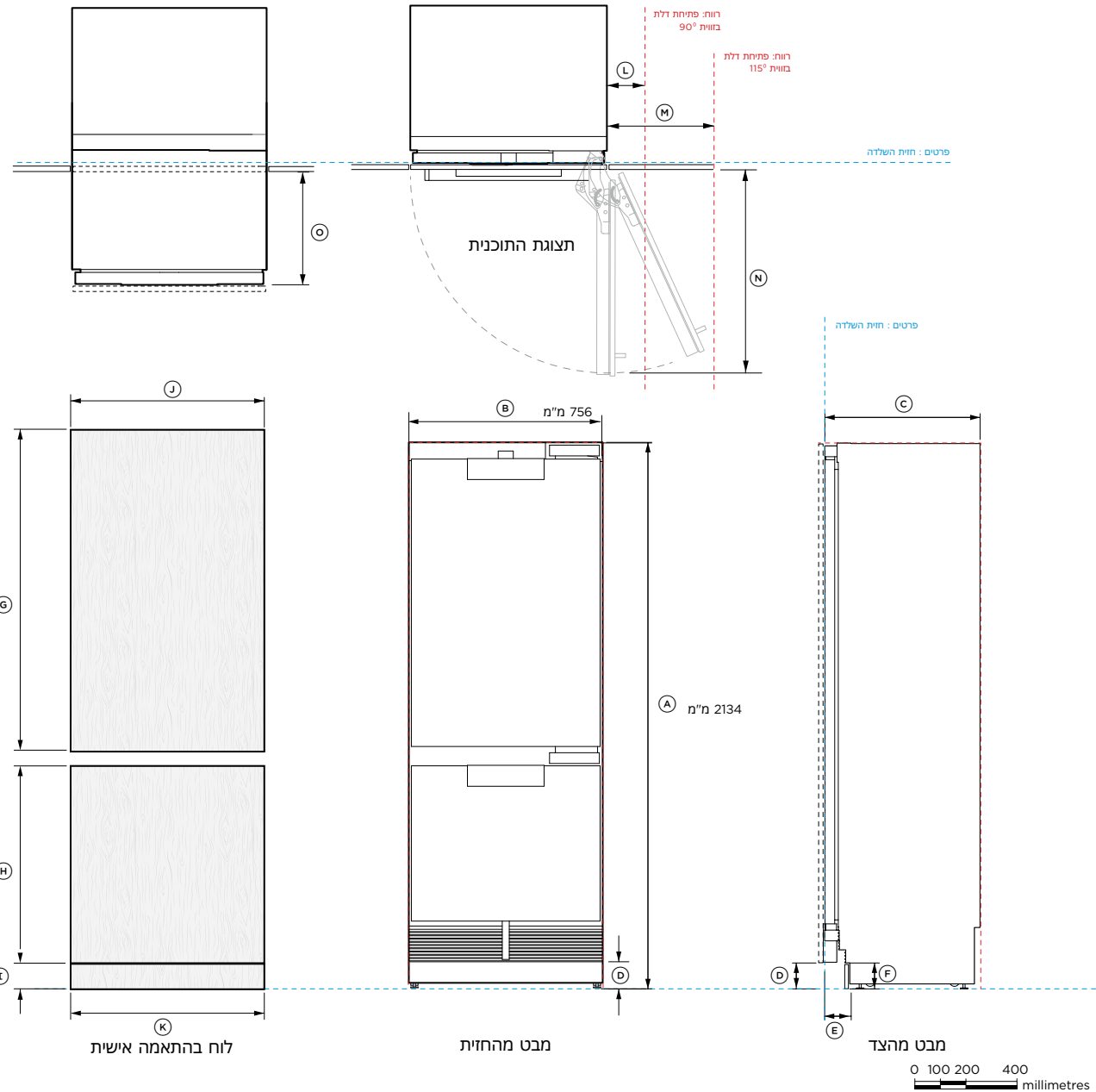
מספר מודל:

RS7621WRUE1, RS7621WLUE1

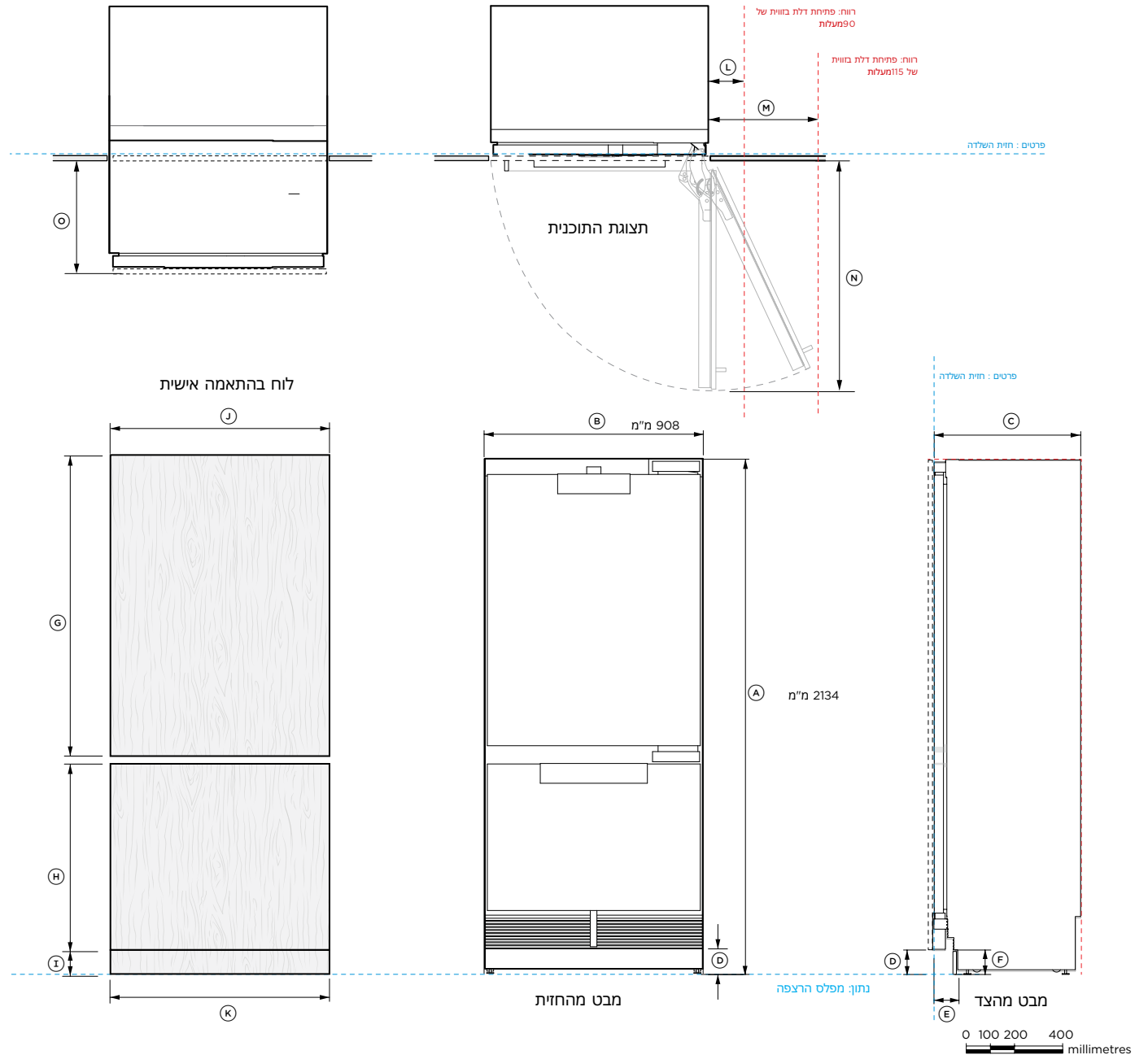
מוצג עם:

לוח דלת בהתאמה אישית (לוח נירוסטה אופציונלי)

מידות המוצר	
מ"מ	גובה כולל של השלדה
2134	Ⓐ
מ"מ	רוחב כולל של השלדה
756	Ⓑ
מ"מ	עומק כולל של השלדה (לא כולל לוח הדלת)
610	Ⓒ
מ"מ	מהרצפה לתחתית הדלת
102	Ⓓ
מ"מ	עומק הצוקל*
73 - 102	Ⓔ
מ"מ	גובה הצוקל - שלדה
152	Ⓕ
מ"מ	גובה מינימלי של פאנל דלת מותאם אישית
1254	Ⓖ
מ"מ	גובה מינימלי של לוח מגירות מותאם אישית
771	Ⓗ
מ"מ	גובה לוח צוקל בהתאמה אישית
152-51	Ⓘ
מ"מ	רוחב מינימלי של לוח הדלת יחיד
756	Ⓜ
מ"מ	כפול/לוחות מרובים
758	Ⓝ
מ"מ	רוחב מינימלי של צוקל - יחיד
759	Ⓚ
מידות הפתיחה של הדלת/המגירה	
מ"מ	רווח מינימלי לפתיחת הדלת** לכיוון הקיר הצמוד (בזווית 90° - גישה פנימית מצומצמת)
119	Ⓛ
מ"מ	רווח מינימלי לפתיחת הדלת** לכיוון הקיר הצמוד* (בזווית 115° - גישה מלאה לחלק הפנימי של המכשיר)
419	Ⓜ
מ"מ	עומק הדלת נמדד מהחזית של לוח הדלת (בפתיחה בזווית 90°)
813	Ⓝ
מ"מ	עומק המגירה הפתוחה
400	Ⓓ
רווחים מינימליים	
מ"מ	רווח מינימלי בין הלוחות
3	Ⓛ
מ"מ	הגובה הכולל של הגומחה
2134	Ⓐ
מ"מ	רוחב כולל של הגומחה (יחידה)
762	Ⓑ
מ"מ	רוחב כולל של הגומחה (כפולה)
1525	Ⓒ
מ"מ	עומק כולל מינימלי (רדוד) של הגומחה כאשר השירותים נמצאים מחוצה לה***
635	Ⓓ
מ"מ	עומק כולל מינימלי (עמוק) של הגומחה כאשר השירותים ממוקמים בחלק האחורי שלה***
650	Ⓔ
* בהנחה שעובי הלוח הוא 19 מ"מ.	
** לוח צוקל מנירוסטה בגובה 100 מ"מ ומין. יש לתכנן את גובה לוח הדלת בהתאם.	
----- מצוין נקודת ייחוס של הארון / המוצר	
----- מצוין מרווחים של הארון	
----- מצוין מרגעת	

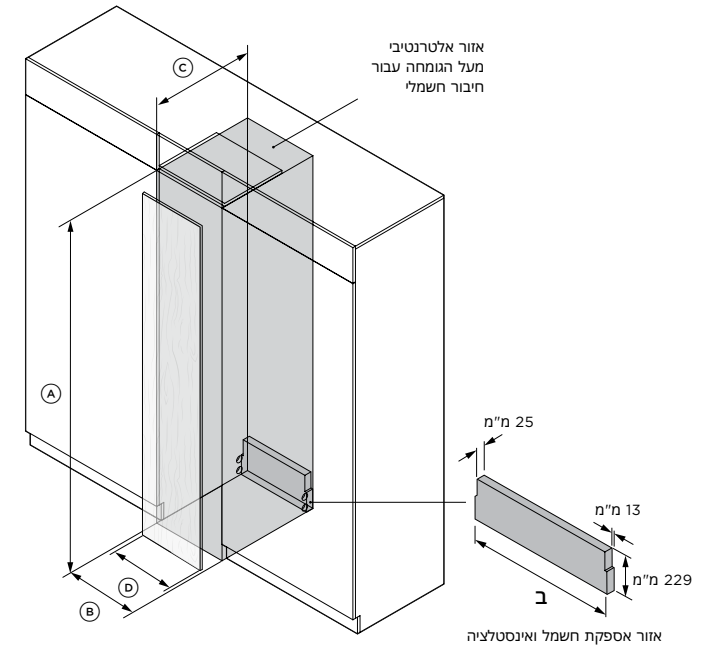


מספר מודל:	
RS9121WRUVE1, RS9121WLUVE1	
מוצג עם:	
לוח דלת בהתאמה אישית (לוח נירוסטה אופציונלי)	
מידות המוצר	
מ"מ	
2134	Ⓐ גובה כולל של השלדה
908	Ⓑ רוחב כולל של השלדה
610	Ⓒ עומק כולל של השלדה (לא כולל לוח הדלת)
102	Ⓓ מהרצפה לתחתית הדלת
73 - 102	Ⓔ עומק הצוקל*
152	Ⓕ גובה הצוקל - שלדה
1254	Ⓖ גובה מינימלי של פאנל דלת מותאם אישית
771	Ⓗ גובה מינימלי של לוח מגירות מותאם אישית
152-51	Ⓘ גובה לוח צוקל בהתאמה אישית
908	Ⓝ רוחב מינימלי של לוחות דלת ומגירה
910	Ⓜ כפול/לוחות מרובים יחיד
911	Ⓚ רוחב מינימלי של צוקל - יחיד
מידות הפתיחה של הדלת/המגירה	
מ"מ	
119	Ⓛ רוחב מינימלי לפתיחת הדלת** לכיוון הקיר הצמוד (בזווית 90° - גישה פנימית מצומצמת)
527	Ⓜ רוחב מינימלי לפתיחת הדלת** לכיוון הקיר הצמוד* (בזווית 115° - גישה מלאה לחלק הפנימי של המכשיר)
967	Ⓝ עומק הדלת נמדד מהחזית של לוח הדלת (בפתיחה בזווית 90°)
400	Ⓒ עומק המגירה הפתוחה
רווחים מינימליים	
מ"מ	
3	רווח מינימלי בין הלוחות
2134	הגובה הכולל של הגומחה
914	רווח כולל של הגומחה (יחידה)
1829	רווח כולל של הגומחה (כפולה)
635	עומק כולל מינימלי (רדוד) של הגומחה כאשר השירותים נמצאים מחוצה לה***
650	עומק כולל מינימלי (עמוק) של הגומחה כאשר השירותים ממוקמים בחלק האחורי שלה***
* בהנחה שעובי הלוח הוא 19 מ"מ.	
** לוח צוקל מנירוסטה בגובה 100 מ"מ זמין. יש לתכנן את גובה לוח הדלת בהתאם.	
--- מציין נקודת ייחוס של הארון / המוצר	
--- מציין מרווחים של הארון	
--- מציין מרחק	
הערה חשובה: במדריך זה, המידות עשויות להשתנות ב-2 מ"מ ± (1/16") יש ליקרוא את מדריך ההתקנה לקבלת מידע מפורט על התקנת המוצר. לקבלת הוראות התקנה מלאות ומפורטים, בקרו באתר fisherpaykel.com	

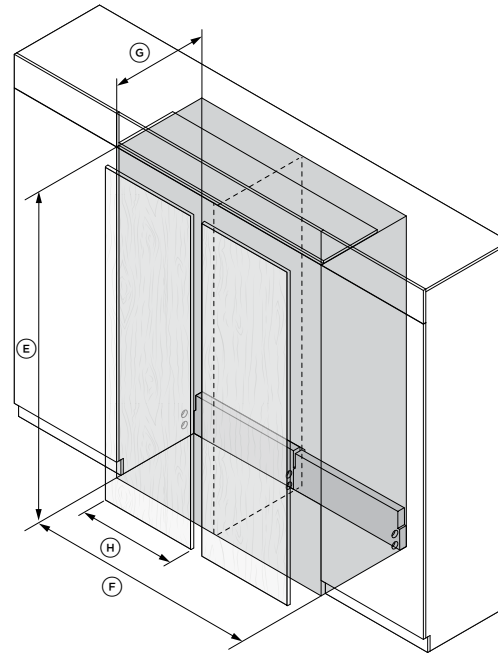


שיקולי תכנון

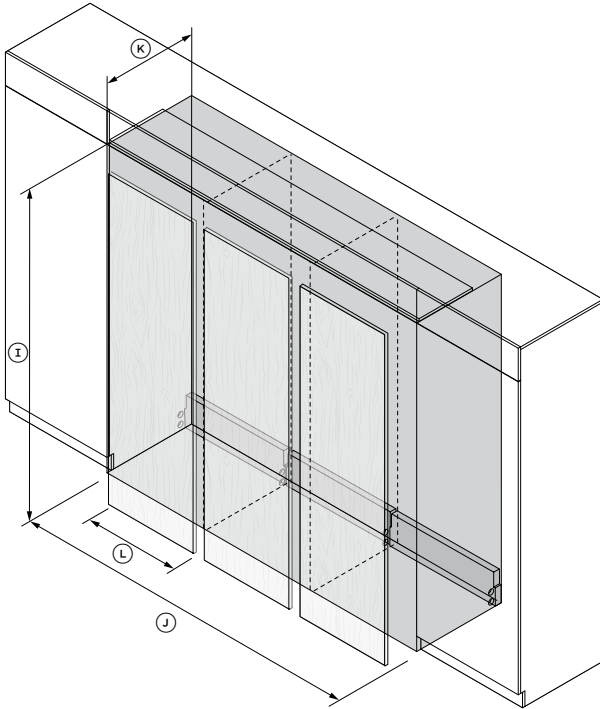
התקנה יחידה



התקנה כפולה



התקנה משולשת



מידות גומחה יחידה				
מידות גומחה יחידה	46 ס"מ	61 ס"מ	76 ס"מ	91 ס"מ
Ⓐ הגובה הכולל של הגומחה	2134	2134	2134	2134
Ⓑ הרחב הכולל של הגומחה	457	609	762	914
Ⓒ עומק כולל מינימלי של הגומחה* (שירותים הממוקמים בחלק האחורי של הגומחה)	650	650	650	650
Ⓓ עומק כולל מינימלי של הגומחה* (שירותים הממוקמים מחוץ לגומחה)	635	635	635	635
Ⓔ רוחבי לוח דלת בהתאמה אישית**	451	603	756	908 (RS9121W) 452.5 (RS9121A)

מידות הגומחה הכפולה				
מידות הגומחה הכפולה	46 ס"מ	61 ס"מ	76 ס"מ	91 ס"מ
Ⓔ הגובה הכולל של הגומחה	2134	2134	2134	2134
Ⓕ הרחב הכולל של הגומחה	915	1219	1525	1829
Ⓖ עומק כולל מינימלי של הגומחה* (שירותים הממוקמים בחלק האחורי של הגומחה)	650	650	650	650
Ⓗ עומק כולל מינימלי של הגומחה* (שירותים הממוקמים מחוץ לגומחה)	635	635	635	635
Ⓖ רוחבי לוח דלת בהתאמה אישית**	453	605	758	910 (RS9121W) 453.5 (RS9121A)

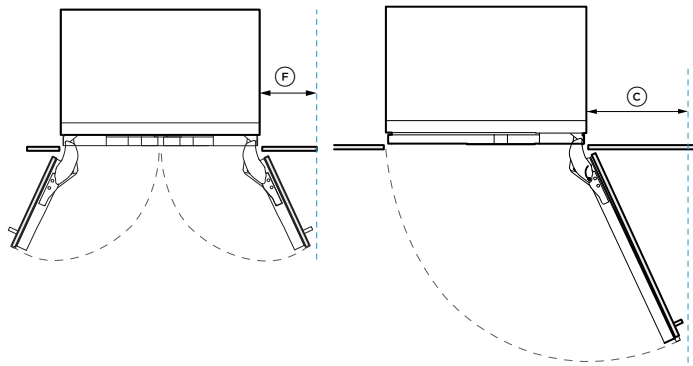
מידות הגומחה המשולשת				
מידות הגומחה המשולשת	46 ס"מ	61 ס"מ	76 ס"מ	91 ס"מ
Ⓔ הגובה הכולל של הגומחה	2134	2134	2134	2134
Ⓖ הרחב הכולל של הגומחה	1371	1829	2286	2286
Ⓖ עומק כולל מינימלי של הגומחה* (שירותים הממוקמים בחלק האחורי של הגומחה)	650	650	650	650
Ⓗ עומק כולל מינימלי של הגומחה* (שירותים הממוקמים מחוץ לגומחה)	635	635	635	635
Ⓖ רוחבי לוח דלת בהתאמה אישית**	453	605	758	910 (RS9121W) 453.5 (RS9121A)

* נדרש רווח מינימלי של 3 מ"מ בין לוחות מותאמים אישית לבין ארונות צמודים. אם מכסים לוחות כדי להסתיר את ספיסר הגומחה, יש לאפשר לוח רחב יותר. ** עומק הגומחה מחושב על בסיס לוחות בעובי 19 מ"מ. אם מכסים לוחות כדי להסתיר את ספיסר הגומחה, יש להוסיף לוח רחב יותר.

הערה: נדרשת החזרה שהסתיימה של 102 מ"מ עבור ארונות ממוסגרים המותקנים בתוך הגומחה. בכל גומחה ניתן להתקין שלושה מכשירים לכל היותר.

ייתכן שהמודלים המוצגים במדריך תכנון זה לא יהיו זמינים בכל השווקים והם כפופים לשינוי בכל עת. מפרטי המוצר עשויים להיות שונים מאלה המוצגים. אין להשתמש במדריך תכנון זה כהנחיות התקנה עבור מוצר כלשהו. מידע נוסף נדרש כדי להתקין בצורה בטוחה ונכונה את המוצרים המוצגים כאן. הנחיות התקנה ספציפיות יהיו זמינות עם המוצר במשלוח ובאתר האינטרנט שלנו fisherpaykel.com

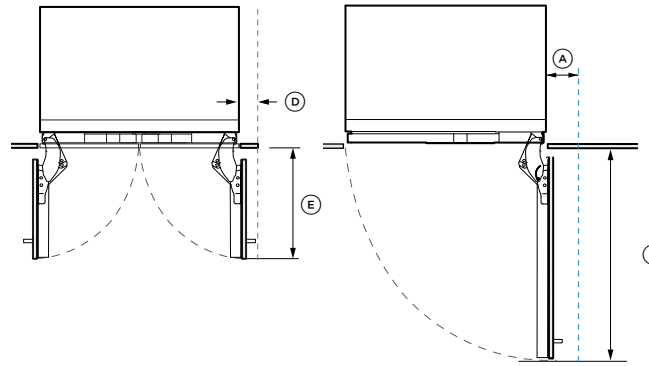
גישה פנימית בזווית 115°



פתיחת דלת בזווית 115° - גישה פנימית מלאה.

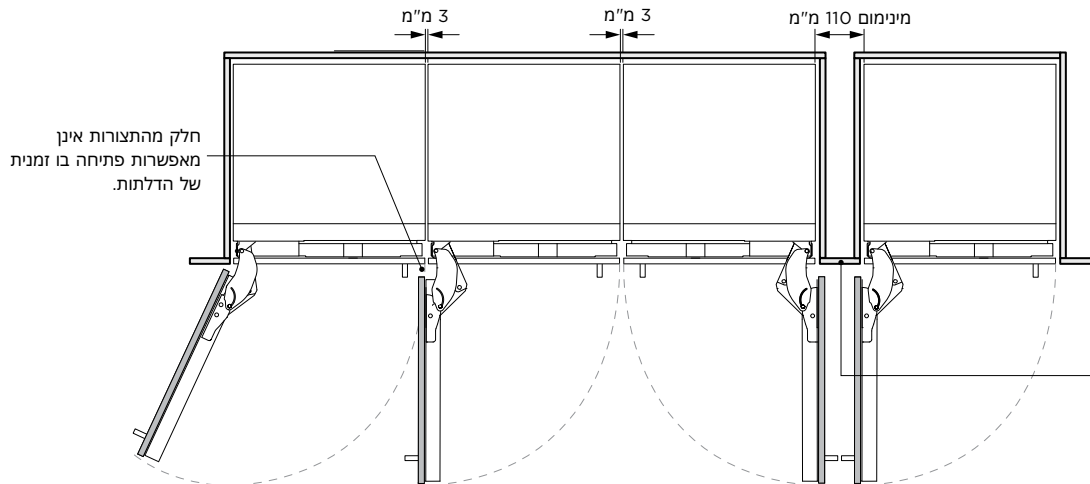
המידות המינימליות המוצגות הן לעומק ידית של 41 מ"מ. יש לקחת בחשבון את פרטי הידית ולוח הדלת בהתאמה אישית.

גישה פנימית בזווית 90°



ניתן להתקין פין מגביל ציר כדי להגביל את פתיחת הדלת לזווית 90° במידת הצורך. המידות המינימליות המוצגות הן לעומק ידית של 41 מ"מ. יש לקחת בחשבון את פרטי הידית ולוח הדלת בהתאמה אישית.

התקנה מרובה



נדרש רווח אם הדלתות מתנגשות בעת פתיחתן. אם הרווח קטן מ-110 מ"מ, ניתן לפתוח רק דלת אחת בו זמנית, בהתאם לסגנון הידית.

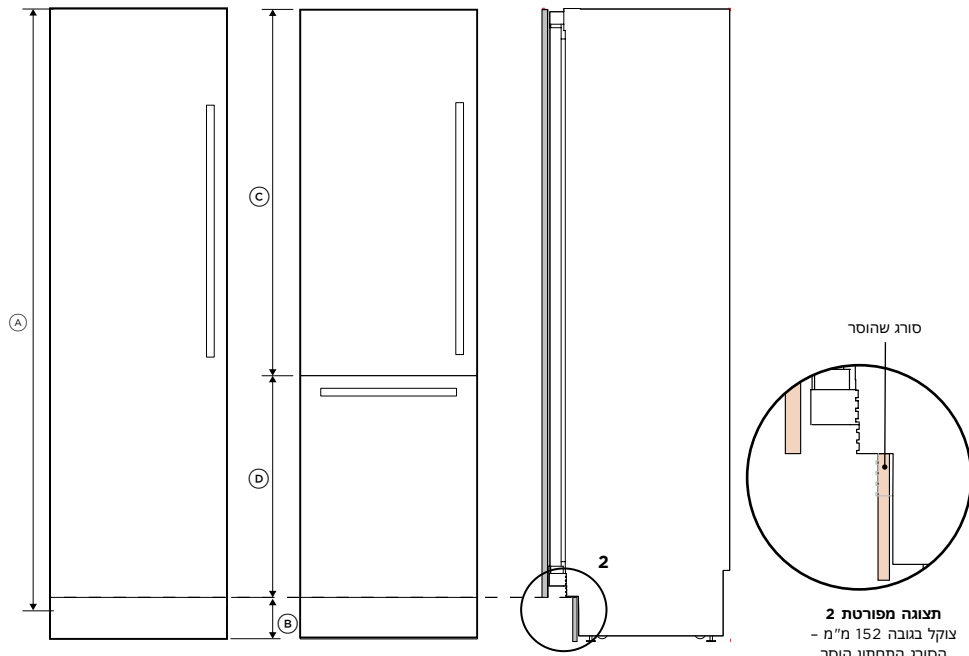
רווחים לפתיחת הדלת

מודל ברוחב 46 ס"מ	
מ"מ	רווחים לפתיחת הדלת בזווית 90°
119	Ⓐ רווח מינימלי בין הדלת הפתוחה לקיר הסמוך
508	Ⓑ עומק מרבי של פתיחת הדלת
רווחים לפתיחת הדלת בזווית 115°	
292	Ⓒ רווח מינימלי בין הדלת הפתוחה לקיר הסמוך
מודלים ברוחב 61 ס"מ	
מ"מ	רווחים לפתיחת הדלת בזווית 90°
119	Ⓐ רווח מינימלי בין הדלת הפתוחה לקיר הסמוך
660	Ⓑ עומק מרבי של פתיחת הדלת
רווחים לפתיחת הדלת בזווית 115°	
356	Ⓒ רווח מינימלי בין הדלת הפתוחה לקיר הסמוך
מודלים ברוחב 76 ס"מ	
מ"מ	רווחים לפתיחת הדלת בזווית 90°
119	Ⓐ רווח מינימלי בין הדלת הפתוחה לקיר הסמוך
813	Ⓑ עומק מרבי של פתיחת הדלת
רווחים לפתיחת הדלת בזווית 115°	
419	Ⓒ רווח מינימלי בין הדלת הפתוחה לקיר הסמוך
מקרר מקפיא ברוחב 91 ס"מ	
מ"מ	רווחים לפתיחת הדלת בזווית 90°
119	Ⓐ רווח מינימלי בין הדלת הפתוחה לקיר הסמוך
967	Ⓑ עומק מרבי של פתיחת הדלת
רווחים לפתיחת הדלת בזווית 115°	
527	Ⓒ רווח מינימלי בין הדלת הפתוחה לקיר הסמוך
מקרר-מקפיא עם דלת כפולה ברוחב 91 ס"מ	
מ"מ	רווחים לפתיחת הדלת בזווית 90°
119	Ⓓ רווח מינימלי בין הדלת הפתוחה לקיר הסמוך
575	Ⓔ עומק מרבי של פתיחת הדלת
רווחים לפתיחת הדלת בזווית 115°	
311	Ⓕ רווח מינימלי בין הדלת הפתוחה לקיר הסמוך

ייתכן שהמודלים המוצגים במדריך תכנון זה לא יהיו זמינים בכל השווקים והם כפופים לשינוי בכל עת. מפרטי המוצר עשויים להיות שונים מאלה המוצגים. אין להשתמש במדריך תכנון זה כהנחיות התקנה עבור מוצר כלשהו. מידע נוסף נדרש כדי להתקין בצורה בטוחה ונכונה את המוצרים המוצגים כאן. הנחיות התקנה ספציפיות יהיו זמינות עם המוצר במשלוח ובאתר האינטרנט של fisherpaykel.com

צוקל גבוה עם לוח בגובה מופחת

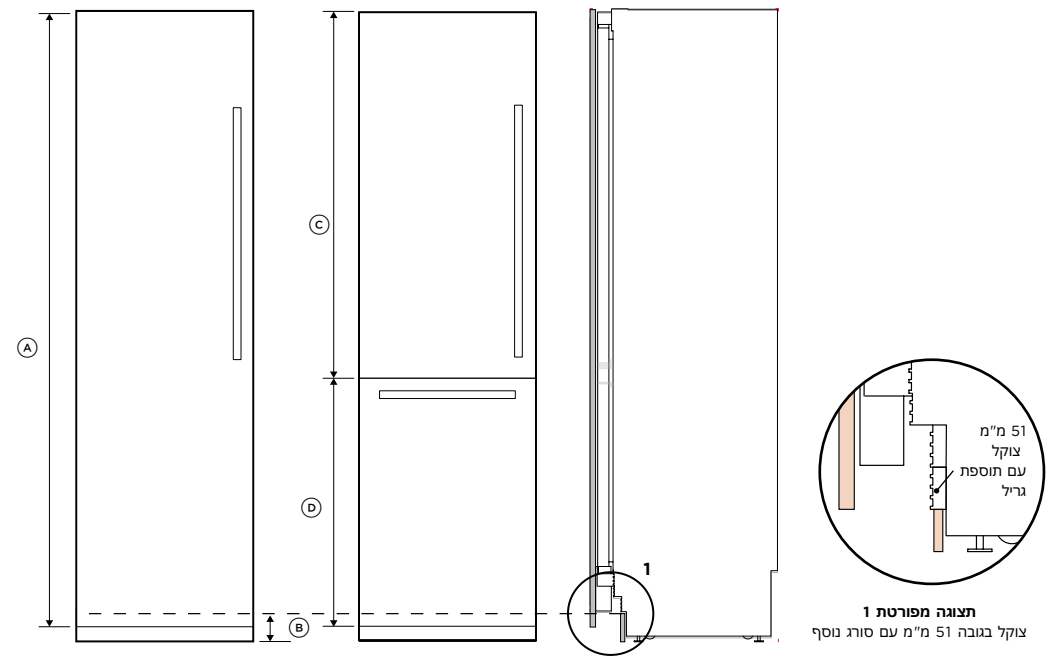
ניתן להשיג צוקל של 152 מ"מ עם לוח בגובה 1978 מ"מ על ידי הסרת הסורג התחתון ומפריד זרימת האוויר.



מ"מ	ממדי לוח הצוקל הגבוה
1978	גובה הלוח - דלת יחידה (A)
152	גובה הצוקל (B)
1254	גובה לוח הדלת (C)
721	גובה המגירה (D)

צוקל נמוך עם לוח מורחב

ניתן להשיג צוקל בגובה 51 מ"מ על ידי התקנת לוח בגובה 2080 מ"מ עם סורג נוסף מותקן.



מ"מ	מידות הלוח של הצוקל הנמוך
2080	גובה הלוח - דלת יחידה (A)
51	גובה הצוקל (B)
1254	גובה לוח הדלת (C)
822	גובה המגירה (D)

ייתכן שהמודלים המוצגים במדריך תכנון זה לא יהיו זמינים בכל השווקים והם כפופים לשינוי בכל עת. מפרטי המוצר עשויים להיות שונים מאלה המוצגים. אין להשתמש במדריך תכנון זה כהנחיות התקנה עבור מוצר כלשהו. מידע נוסף נדרש כדי להתקין בצורה בטוחה ונכונה את המוצרים המוצגים כאן. הנחיות התקנה ספציפיות יהיו זמינות עם המוצר במשלוח ובאתר האינטרנט שלנו fisherpaykel.com

מפרק ציר

ציר הדלת - HETTICH K05

המודלים של הצירים השמאליים הם גרסת מראה של המוצג.

לוח קדמי מותאם אישית

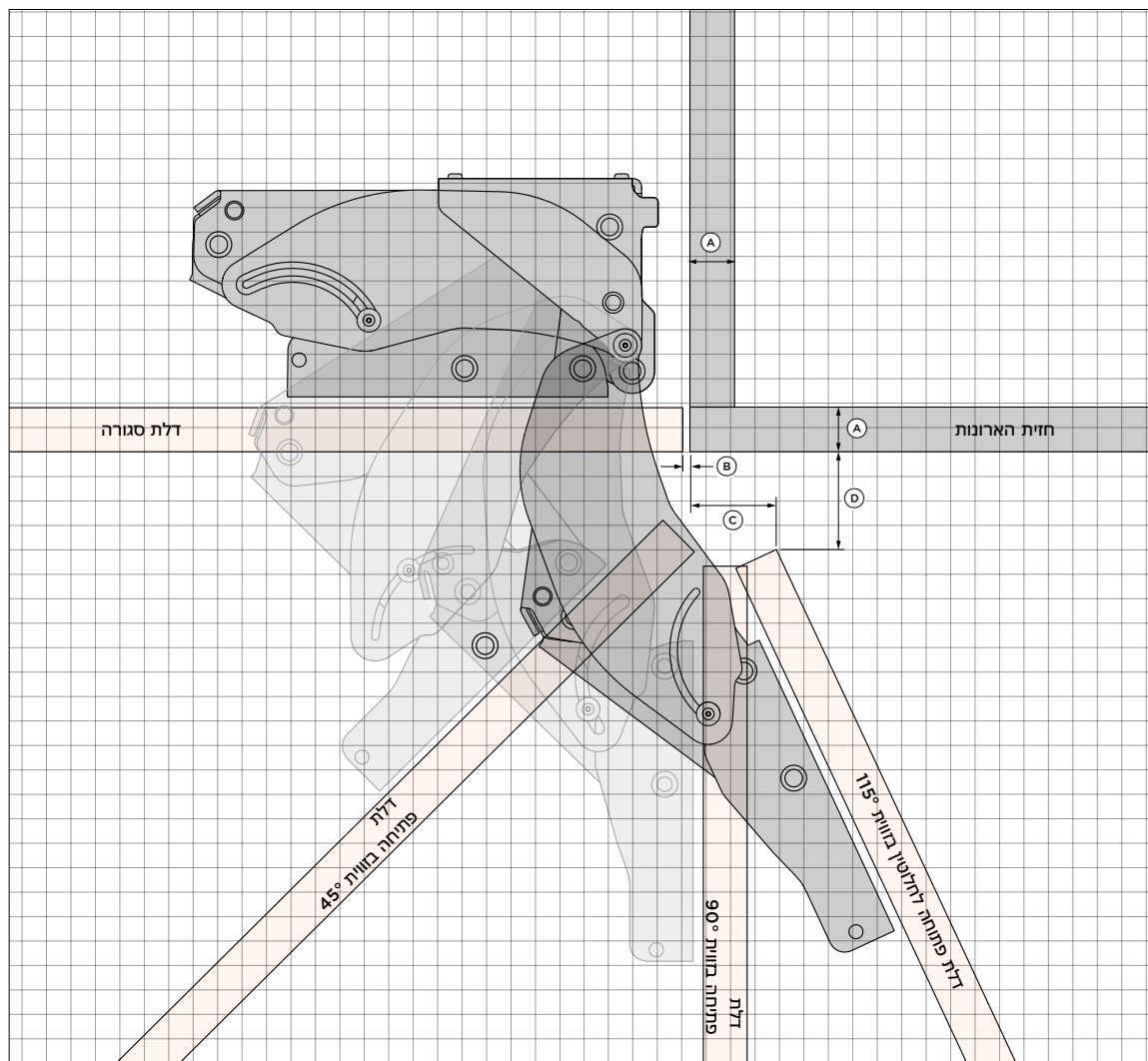
- Ⓐ עובי הלוח: 19 מ"מ
- Ⓑ רווח בין הדלת לארונות הצמודים: מינימום 3 מ"מ
- Ⓒ הרווח בין צד הארון לדלת בפתיחה בזווית 115°: 36 מ"מ
- Ⓓ הרווח בין הארון הצמוד לדלת ב-115°: 42 מ"מ

הגבלות משקל

משקל מרבי	מודלים של לוח יחיד
מקסימום 20 ק"ג	RS462
מקסימום 25 ק"ג	RS612
מקסימום 8 ק"ג	מקרר יין RS612
מקסימום 30 ק"ג	RS762

משקל מרבי	מודלים של מקרר-מקפיא
מקסימום 15 ק"ג	לוח עליון RS612
מקסימום 9 ק"ג	לוח תחתון RS612
מקסימום 18 ק"ג	לוח עליון RS762
מקסימום 11 ק"ג	לוח תחתון RS762
מקסימום 21 ק"ג	לוח עליון RS9121W
מקסימום 13.5 ק"ג	לוח תחתון RS9121W
משקל מרבי	מקרר-מקפיא עם דלת כפולה
מקסימום 21 ק"ג	לוח עליון שמאלי RS9121A
מקסימום 21 ק"ג	לוח עליון ימני RS9121A
מקסימום 13.5 ק"ג	לוח תחתון RS9121A

הערה: משקל הדלת כולל ידית.

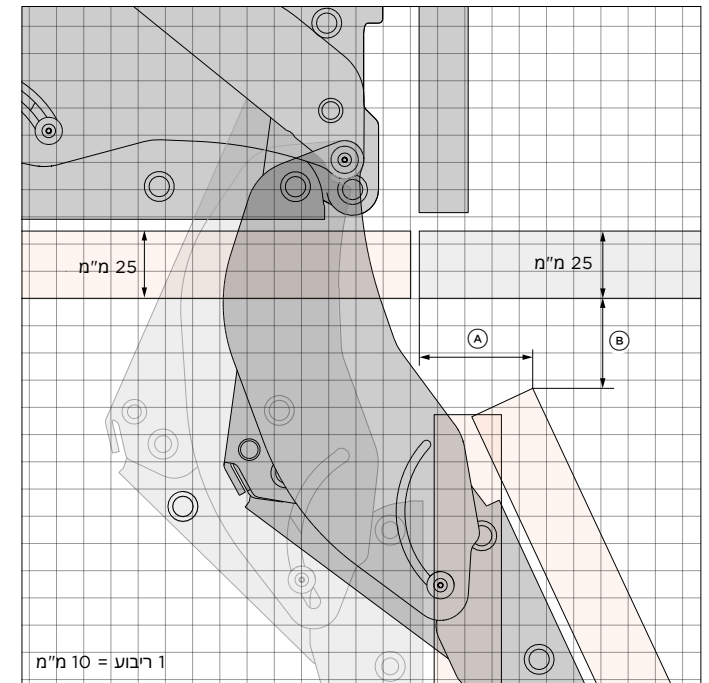
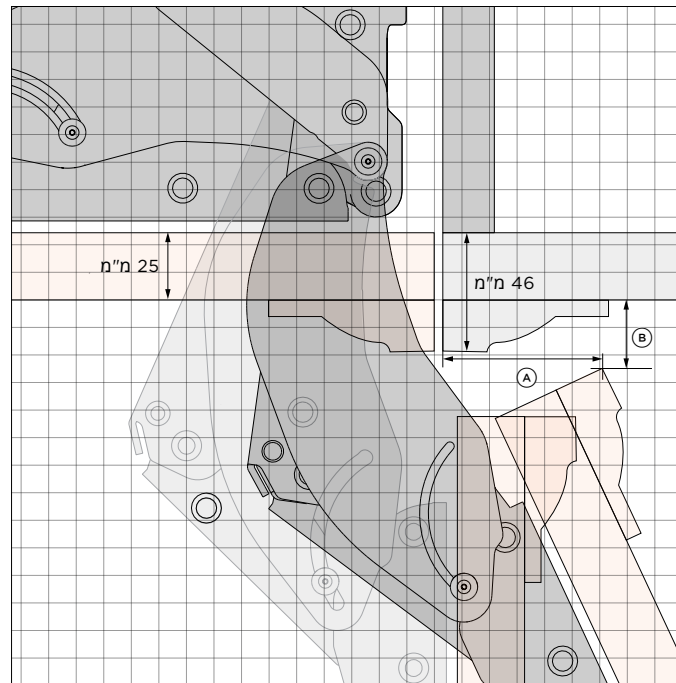
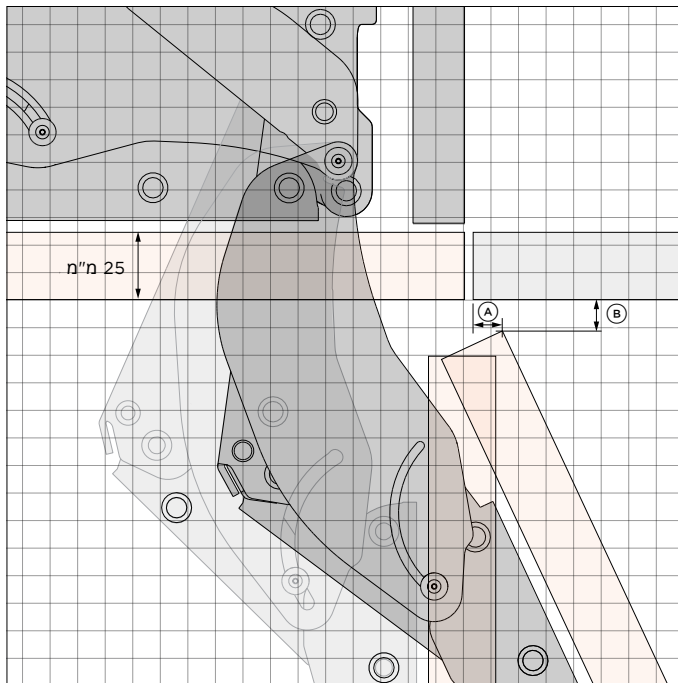


מבט מלמעלה

1 ריבוע = 10 מ"מ

תמיכה

לתכנון עיצוב נוסף ותמיכה בהתקנה, נא ליצור קשר עם צוות התמיכה בתכנון של Fisher & Paykel.
designsupport@fisherpaykel.com



לוח דלת כסוי בעובי 25 מ"מ

- Ⓐ המרחק מקצה הדלת לצד הארון: 14 מ"מ
- Ⓑ המרווח בין פינת הדלת לארונות צמודים: 12 מ"מ

הערה: יש להתאים את רחב הלוחות עבור לוחות חיפוי.

לוח דלת בעובי 25 מ"מ עם מסגרת 19 מ"מ

- Ⓐ המרחק מקצה הדלת לצד הארון: 60 מ"מ
- Ⓑ פער בין פינת הדלת לארונות הצמודים: 26 מ"מ

לוח 25 מ"מ

- Ⓐ המרחק מקצה הדלת לצד הארון: 42 מ"מ
- Ⓑ המרווח בין פינת הדלת לארונות הצמודים: 34 מ"מ

הכנת לוח בהתאמה אישית

מספר מודל:

RS4621FRJE1, RS4621FLJE1

מקפיא

מידות לוח מותאם אישית

מ"מ	קו המרכז של הלוח
225.5	RS4621 גומחה יחידה
226.5	RS4621 גומחה כפולה/משולשת
2029	גובה לוח הדלת (המרחק הסטנדרטי הוא 102 מ"מ מהרצפה)
2080	גובה לוח הדלת (51 מ"מ מהרצפה)*
1978	גובה לוח הדלת (152 מ"מ מהרצפה)*
451	RS4621 רוחב לוח יחיד
453	RS4621 רוחב לוח כפול/לוחות מרחבים
454	RS4621 רוחב הצוקל
152-51	גובה הצוקל**
19 מינימום	עובי הלוח

מידות הרווח*

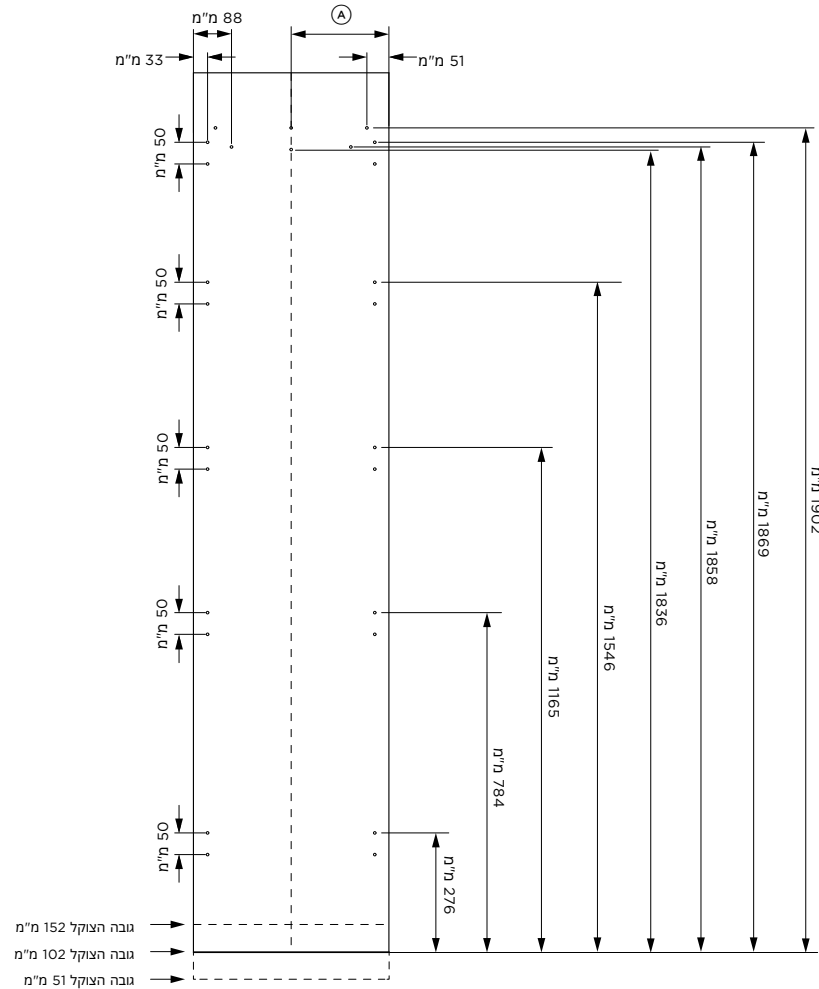
רווח מינימלי בין הארון לקצה לוח הדלת.
 *קחו בחשבון את גובה הלוחות הלא סטנדרטיים בעת קידוח חורי התקנה.
 **גובה הצוקל עשוי להשתנות בהתאם לגובה הלוח ולאורור.

לוחות דלתות, צוקל וידידות בהתאמה אישית לייצור/להתקנה על-ידי נגר ארונות מטבח.

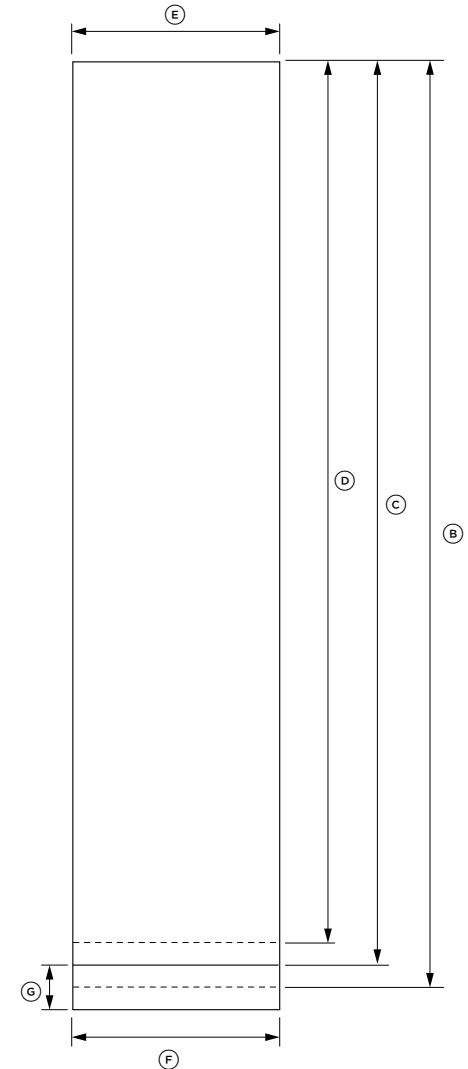
----- מציון נקודת ייחוס של הארון / המוצר
 ----- מציון מרווחים של הארון
 ----- מציון מגרעת

הערה חשובה: במדריך זה, המידות עשויות להשתנות ב-2 מ"מ ± (1/16") יש לקרוא את מדריך ההתקנה לקבלת מידע מפורט על התקנת המוצר. לקבלת הוראות התקנה מלאות ומפורטים, בקרו באתר fisherpaykel.com

חורי הרכבה



מידות הלוח



מספר מודל:

מודלים עם דלת יחידה

RS6121SRHE1, RS6121SLHE1, RS6121FRJE1, RS6121FLJE1
RS7621SRHE1, RS7621SLHE1, RS7621FRJE1, RS7621FLJE1

מ"מ	מידות לוח מותאם אישית
	קו המרכז של הלוח (A)
301.5	RS6121 גומחה יחידה
302.5	RS6121 גומחה כפולה/משולשת
378	RS7621 גומחה יחידה
379	RS7621 גומחה כפולה/משולשת
2029	גובה לוח הדלת (המרחק הסטנדרטי הוא 102 מ"מ מהרצפה) (B)
2080	גובה לוח הדלת (51 מ"מ מהרצפה)* (C)
1978	גובה לוח הדלת (152 מ"מ מהרצפה)* (D)
603	RS6121 רוחב לוח יחיד (E)
605	RS6121 רוחב לוח כפול/לוחות מרחבים
756	RS7621 רוחב לוח יחיד
758	רוחב לוח כפול/לוחות מרחבים
606	RS6121 רוחב הצוקל (F)
759	RS7621 רוחב הצוקל
152-51	גובה הצוקל** (G)
19	עובי הלוח

מ"מ	מידות הרווח*
3	רווח מינימלי בין הארון לקצה לוח הדלת

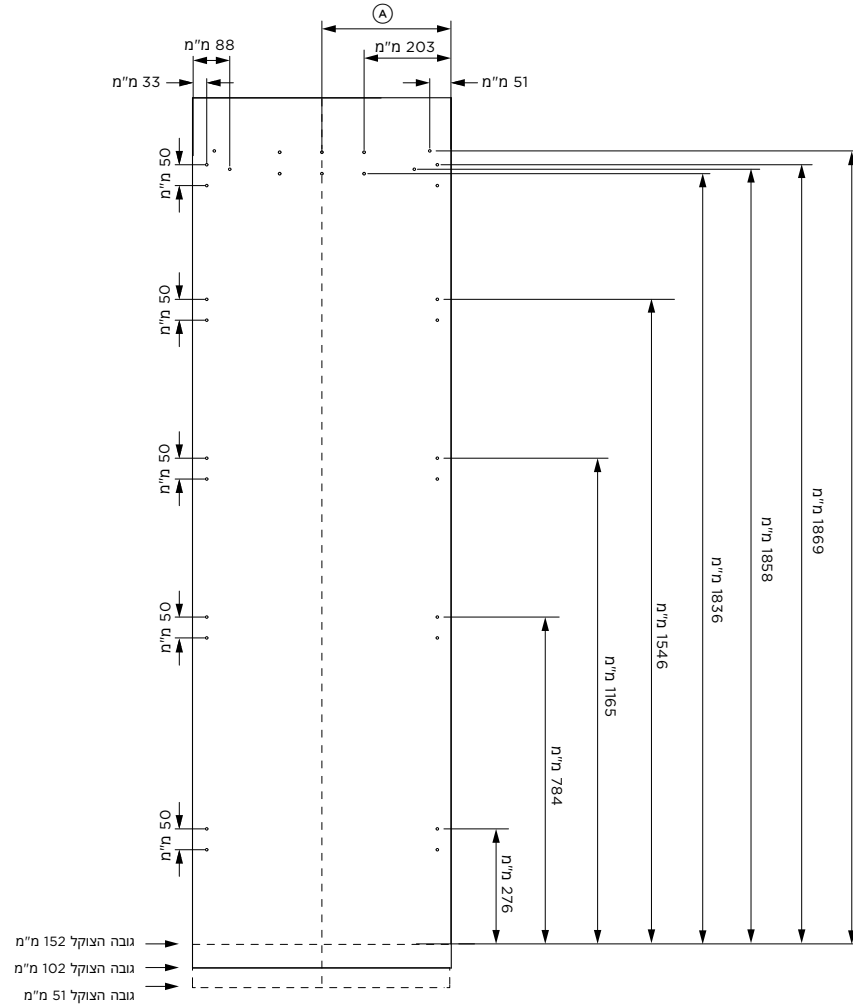
*קחו בחשבון את גובה הלוחות הלא סטנדרטיים בעת קידוח חורי התקנה.
**גובה הצוקל עשוי להשתנות בהתאם לגובה הלוח ולאוויר.

לוחות דלתות, צוקל וידיית בהתאמה אישית לייצור/להתקנה על-ידי נגר ארוגות מטבח.

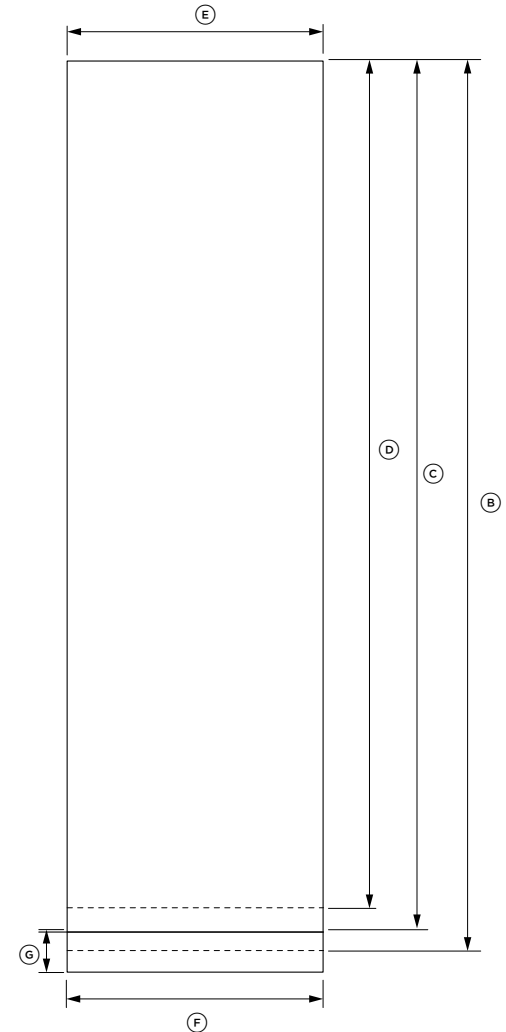
----- מציין נקודת ייחוס של הארון / המוצר
----- מציין מרווחים של הארון
----- מציין מגרעת

הערה חשובה: במדריך זה, המידות עשויות להשתנות ב-2 מ"מ ± (1/16") יש לקרוא את מדריך ההתקנה לקבלת מידע מפורט על התקנת המוצר. לקבלת הוראות התקנה מלאות ומפורטות, בקרו באתר fisherpaykel.com

חורי הרכבה



מידות הלוח



מספר מודל:

RS6121VL2K1,
RS6121VR2K1

מ"מ	מידות לוח מותאם אישית
301.5	Ⓐ קו המרכז של הלוח - גומחה יחידה
302.5	גומחה כפולה/משולשת
2029	Ⓑ גובה לוח הדלת (המרוקן הסטנדרטי הוא 102 מ"מ מהרצפה)
2080	Ⓒ גובה לוח הדלת (51 מ"מ מהרצפה)*
1978	Ⓓ גובה לוח הדלת (152 מ"מ מהרצפה)*
603	Ⓔ רוחב לוח יחיד
605	רוחב לוח כפול/לוחות מרובים
606	Ⓕ רוחב הצוקל
152-51	Ⓖ גובה הצוקל**
200 - 302	Ⓗ גובה המסגרת העליונה
240	Ⓘ גובה המסגרת התחתונה (המרוקן הסטנדרטי הוא 102 מ"מ מהרצפה)
291	Ⓙ גובה המסגרת התחתונה (51 מ"מ מהרצפה)
189	Ⓚ גובה המסגרת התחתונה (152 מ"מ מהרצפה)
94	Ⓛ רוחב מסגרות הצד להתקנה יחידה
95	רוחב מסגרות הצד להתקנה כפולה/משולשת
מינימום 19	עובי הלוח

מ"מ	מידות הרווח*
3	רווח מינימלי בין הארון לקצה לוח הדלת

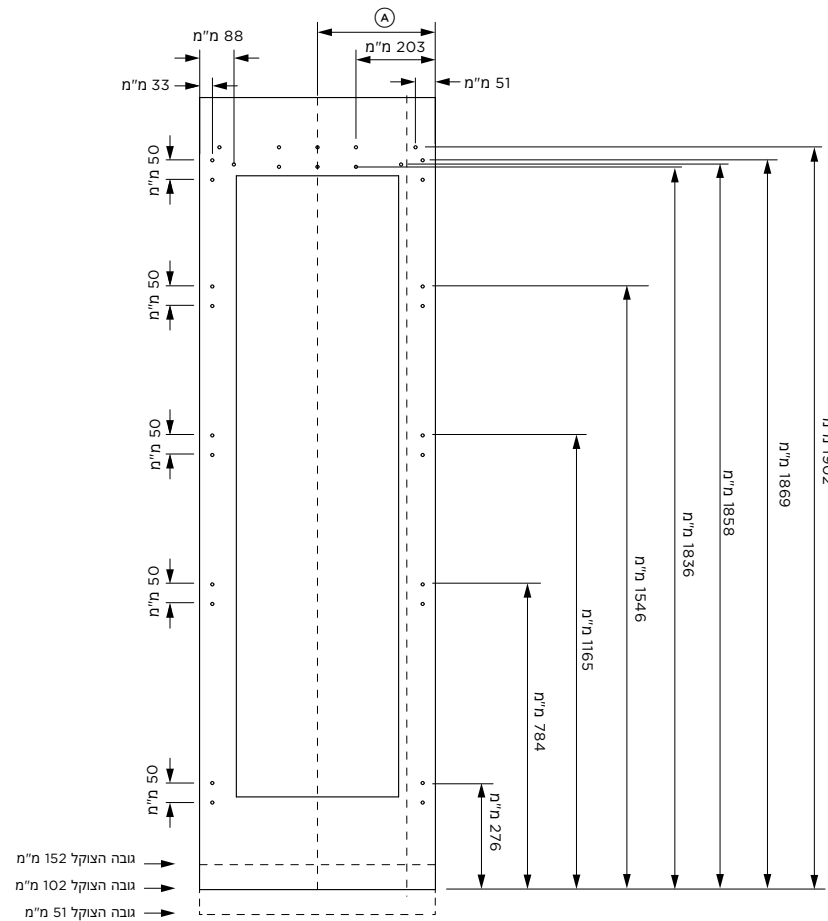
*קחו בחשבון את גובה הלוחות הלא סטנדרטיים בעת קידוח חורי התקנה.
**גובה הצוקל עשוי להשתנות בהתאם לגובה הלוח ולאורור.

לוחות דלתות, צוקל וידיות בהתאמה אישית לייצור/להתקנה על-ידי נגר ארומט מטבח.

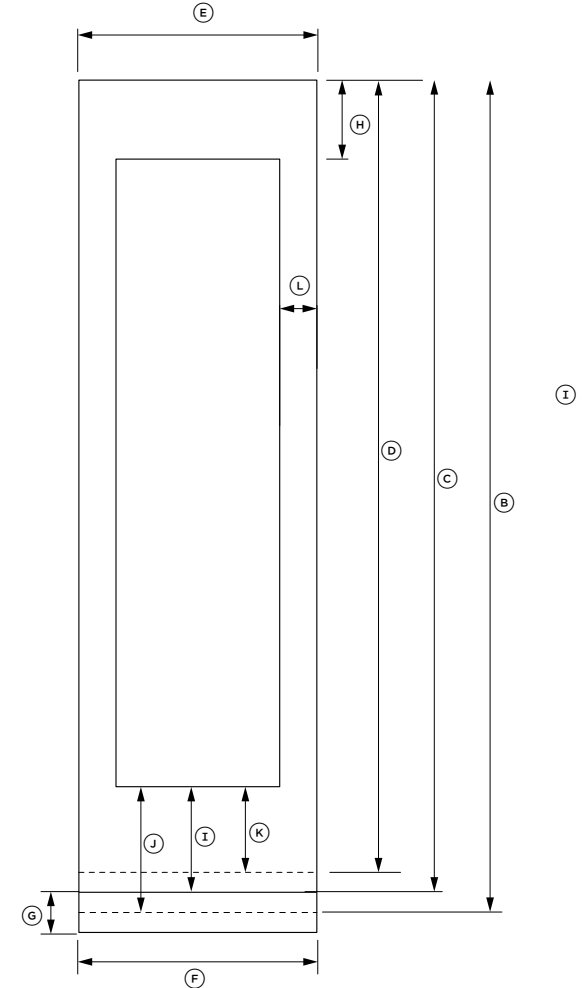
----- מציין נקודת ייחוס של הארון / המוצר
----- מציין מרווחים של הארון
----- מציין מגרעת

הערה חשובה: במדריך זה, המידות עשויות להשתנות ב-2 מ"מ ± (1/16") יש לקרוא את מדריך ההתקנה לקבלת מידע מפורט על התקנת המוצר. לקבלת הוראות התקנה מלאות ומפורטים, בקרו באתר fisherpaykel.com

חורי הרכבה



מידות הלוח



מספר מודל:

RS6121WRUE1, RS6121WLUE1, RS7621WRUE1, RS7621WLUE1, RS9121WRUE1, RS9121WLUE1

מ"מ	מידות לוח מותאם אישית
	Ⓐ קו המרכז של הלוח
301.5	RS6121W גומחה יחידה
302.5	RS6121W גומחה כפולה/משולשת
378	RS7621W גומחה יחידה
379	RS7621W גומחה כפולה/משולשת
454	RS9121W גומחה יחידה
455	RS9121W גומחה כפולה/משולשת
1254	Ⓑ גובה פאנל הדלת
772	Ⓒ גובה לוח המגירה (המרחק הסטנדרטי הוא 102 מ"מ מהרצפה)
822	Ⓓ גובה לוח המגירה (51 מ"מ מהרצפה)*
721	Ⓔ גובה לוח המגירה (152 מ"מ מהרצפה)*
603	Ⓕ RS6121 רוחב לוח יחיד
605	RS6121 רוחב לוח כפול/לוחות מרובים
756	RS7621 רוחב לוח יחיד
758	RS7621 רוחב לוח כפול/לוחות מרובים
908	RS9121W רוחב לוח יחיד
910	RS9121W רוחב לוח כפול/לוחות מרובים
606	Ⓖ RS6121 רוחב הצוקל
759	RS7621 רוחב הצוקל
911	RS9121 רוחב הצוקל
152-51	Ⓗ גובה הצוקל**
19 מינימום	עובי הלוח

מ"מ	מידות הרווח*
3	רווח מינימלי בין הארון לקצה לוח הדלת

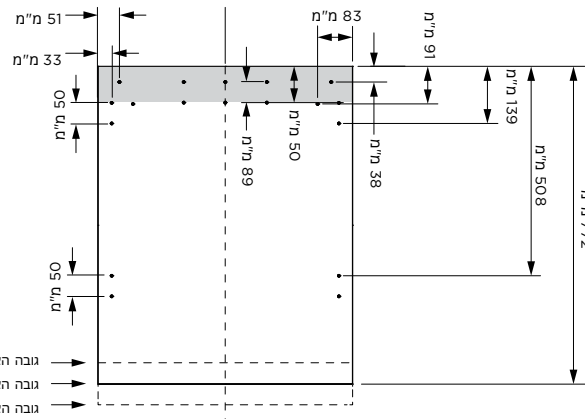
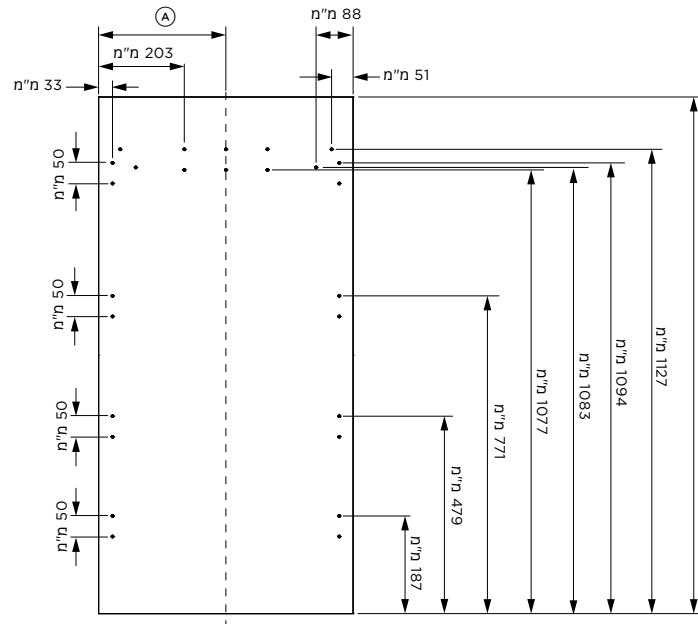
*קחו בחשבון את גובה הלוחות הלא סטנדרטיים בעת קידוח חורי התקנה.
 **גובה הצוקל עשוי להשתנות בהתאם לגובה הלוח ולאזור.

לוחות דלתות, צוקל וידיות בהתאמה אישית לייצור/להתקנה על-ידי נגר ארונות מטבח.

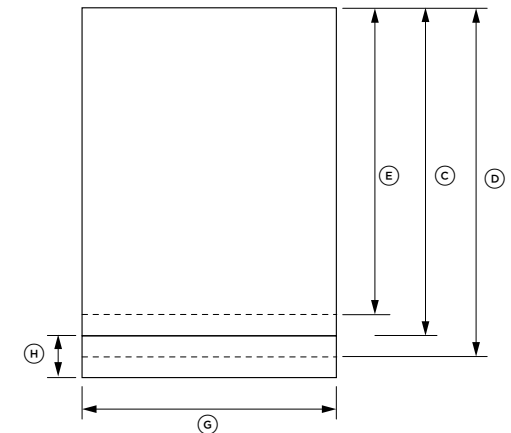
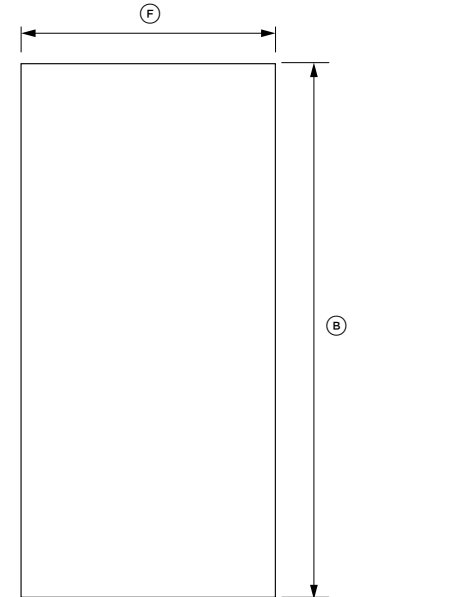
----- מציון נקודת ייחוס של הארון / המוצר
 ----- מציון מרווחים של הארון
 ----- מציון מגרעת

הערה חשובה: במדריך זה, המידות עשויות להשתנות ב-2 מ"מ ± (1/16") יש לקרוא את מדריך ההתקנה לקבלת מידע מפורט על התקנת המוצר. לקבלת הוראות התקנה מלאות ומפורטים, בקרו באתר fisherpaykel.com

חורי הרכבה



מידות הלוח



מספר מודל:
RS9121AUVE1

מ"מ	מידות לוח מותאם אישית
226	Ⓐ קו המרכז של לוח הדלת - גומחה יחידה
226.75	קו המרכז של לוח הדלת - גומחה כפולה
454	Ⓑ קו המרכז של לוח המגירה - גומחה יחידה
455	קו המרכז של לוח המגירה - גומחה כפולה
1254	Ⓒ גובה פאנל הדלת
772	Ⓓ גובה לוח מגירה (המרחק הסטנדרטי הוא 102 מ"מ מהרצפה)
822	Ⓔ גובה לוח המגירה (51 מ"מ מהרצפה)*
721	Ⓕ גובה לוח המגירה (152 מ"מ מהרצפה)*
452.5	Ⓖ רוחב לוח דלת יחידה - גומחה יחידה
453.5	רוחב לוח דלת יחידה - גומחה כפולה/משולשת
908	Ⓗ רוחב לוח מגירה יחיד
910	רוחב לוח מגירה כפול/משולש
911	Ⓙ רוחב הצוקל
152-51	⓫ גובה הצוקל**
19 מינימום	עובי הלוח
מ"מ	מידות הרווח*
3	רווח מינימלי בין הארון לקצה לוח הדלת

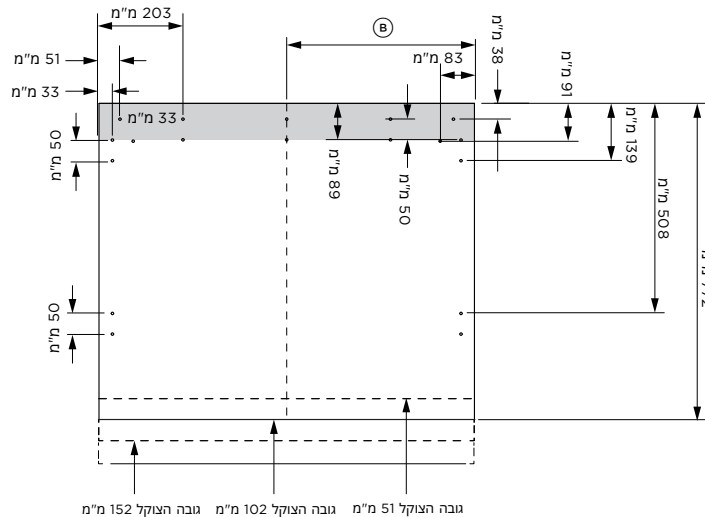
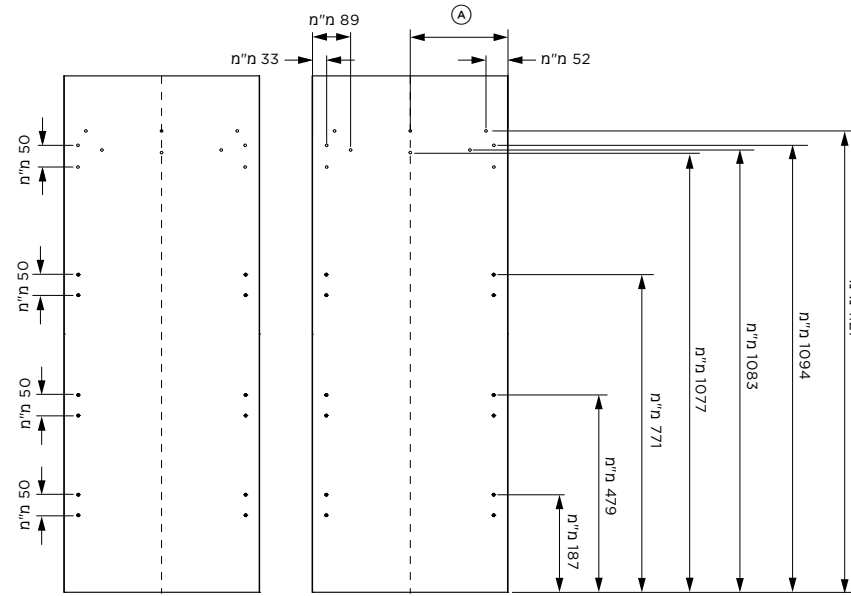
* יקחו בחשבון את גובה הלוחות הלא סטנדרטיים בעת קידוח חורי התקנה.
** גובה הצוקל עשוי להשתנות בהתאם לגובה הלוח ולאורו.

לוחות דלתות, צוקל וידידות בהתאמה אישית לייצור/להתקנה על-ידי נגר ארונות מטבח.

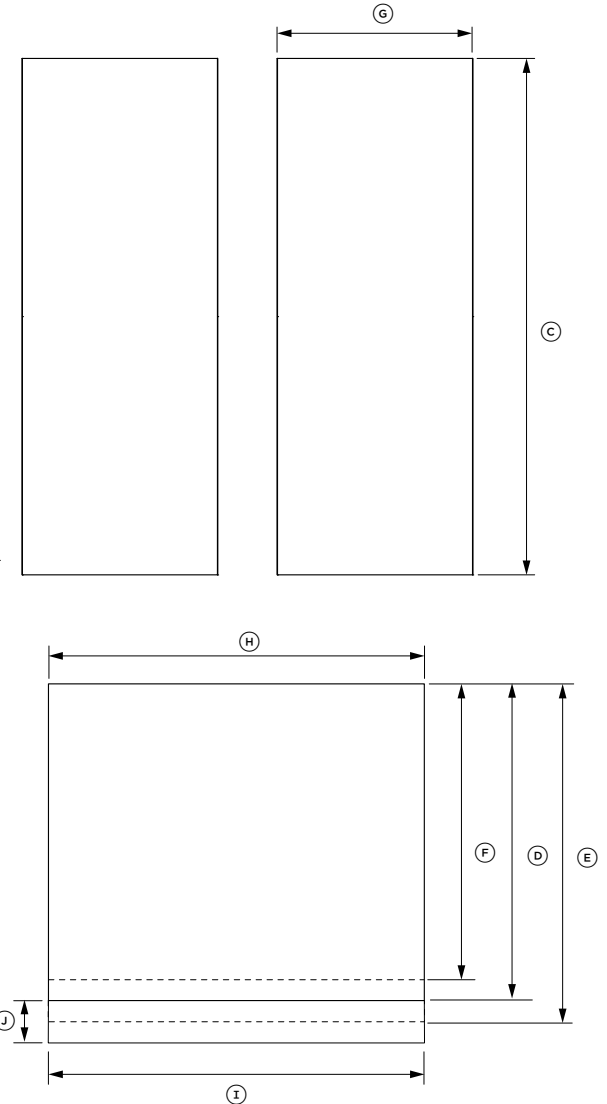
----- מציון נקודת ייחוס של הארון / המוצר
----- מציון מרווחים של הארון
----- מציון מגרעת

הערה חשובה: במדריך זה, המידות עשויות להשתנות ב-2 מ"מ ± (1/16") יש לקרוא את מדריך ההתקנה לקבלת מידע מפורט על התקנת המוצר. לקבלת הוראות התקנה מלאות ומפורטות, בקרו באתר fisherpaykel.com

חורי הרכבה



מידות הלוח



שירותים

מפרטים חשמליים

מספר דגם

RS4621FRJE1, RS4621FLJE1

חיבור לחשמל

אספקת חשמל 230 וולט, 50 הרץ
שירות עשר A

אינסטלציה

אספקת חשמל 1/2" AU/NZ (12.7 מ"מ) comp. נירוסטה קלועה עם מתאם צינור

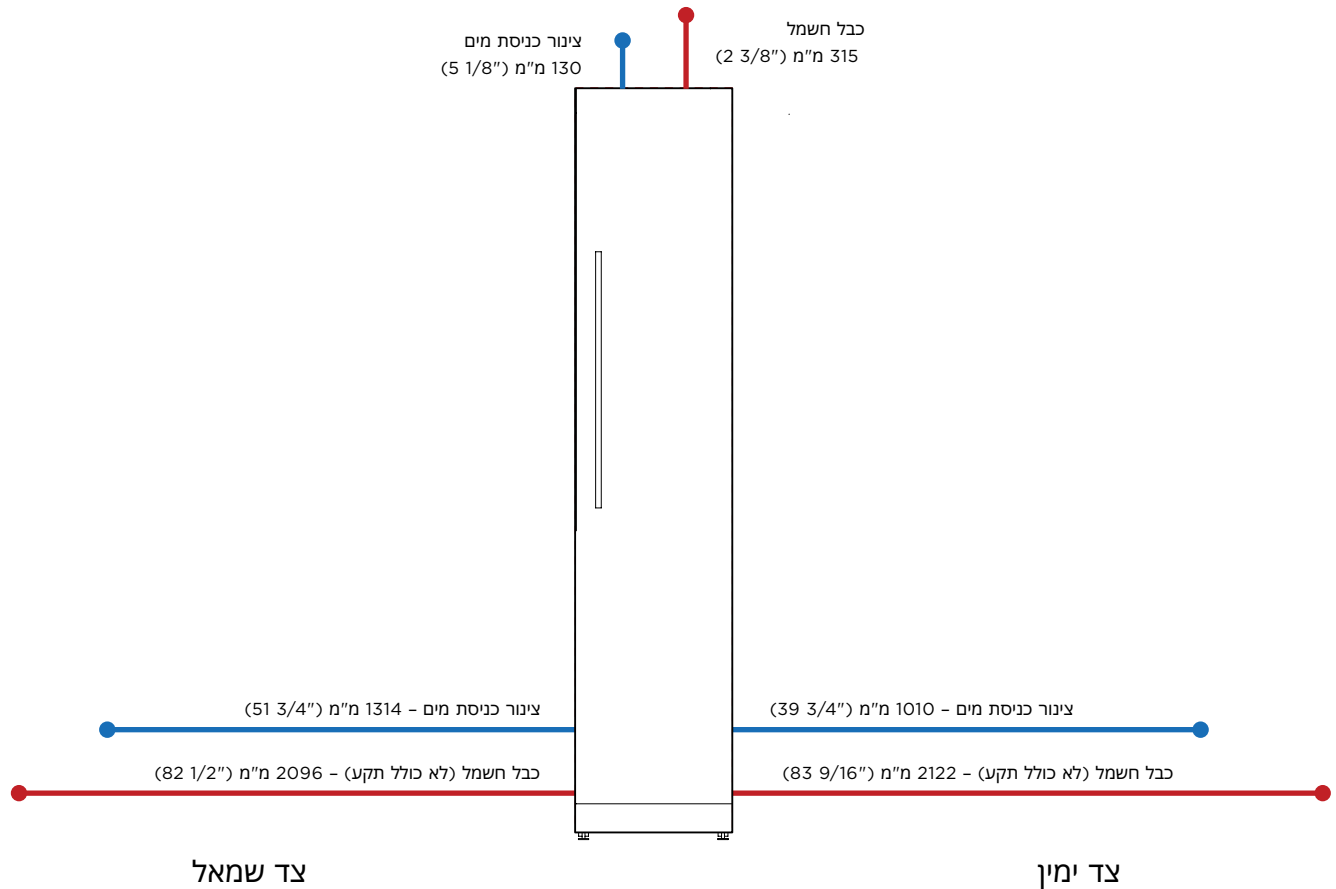
3/4" GB/EU/CN (19 מ"מ) comp. נירוסטה קלועה עם מתאם צינור

לחץ מינימום 150 kPa (22 psi)
מקסימום 827 kPa (120 psi) @ 20°C (68°F)

הערה: חיבורים עשויים להיות ממוקמים בארון סמוך לאחד משני צידי המקרר.

----- מציין נקודת ייחוס של הארון / המוצר
----- מציין מרווחים של הארון
----- מציין מרענת

הערה חשובה: במדריך זה, המידות עשויות להשתנות ב-2 מ"מ ± (1/16") יש לקרוא את מדריך ההתקנה לקבלת מידע מפורט על התקנת המוצר. לקבלת הוראות התקנה מלאות ומפרטים, בקרו באתר fisherpaykel.com



מפרטים חשמליים

מספר דגם

RS6121SRHE1, RS6121SLHE1, RS6121FRJE1, RS6121FLJE1,
RS6121WRUE1, RS6121WLUE1, RS6121VL2K1, RS6121VR2K1

חיבור לחשמל

אספקת חשמל 230 וולט, 50 הרץ

שירות עשר A

אינסטלציה

אספקת חשמל 1/2" AU/NZ (12.7 מ"מ) comp. נירוסטה קלועה עם מתאם צינור

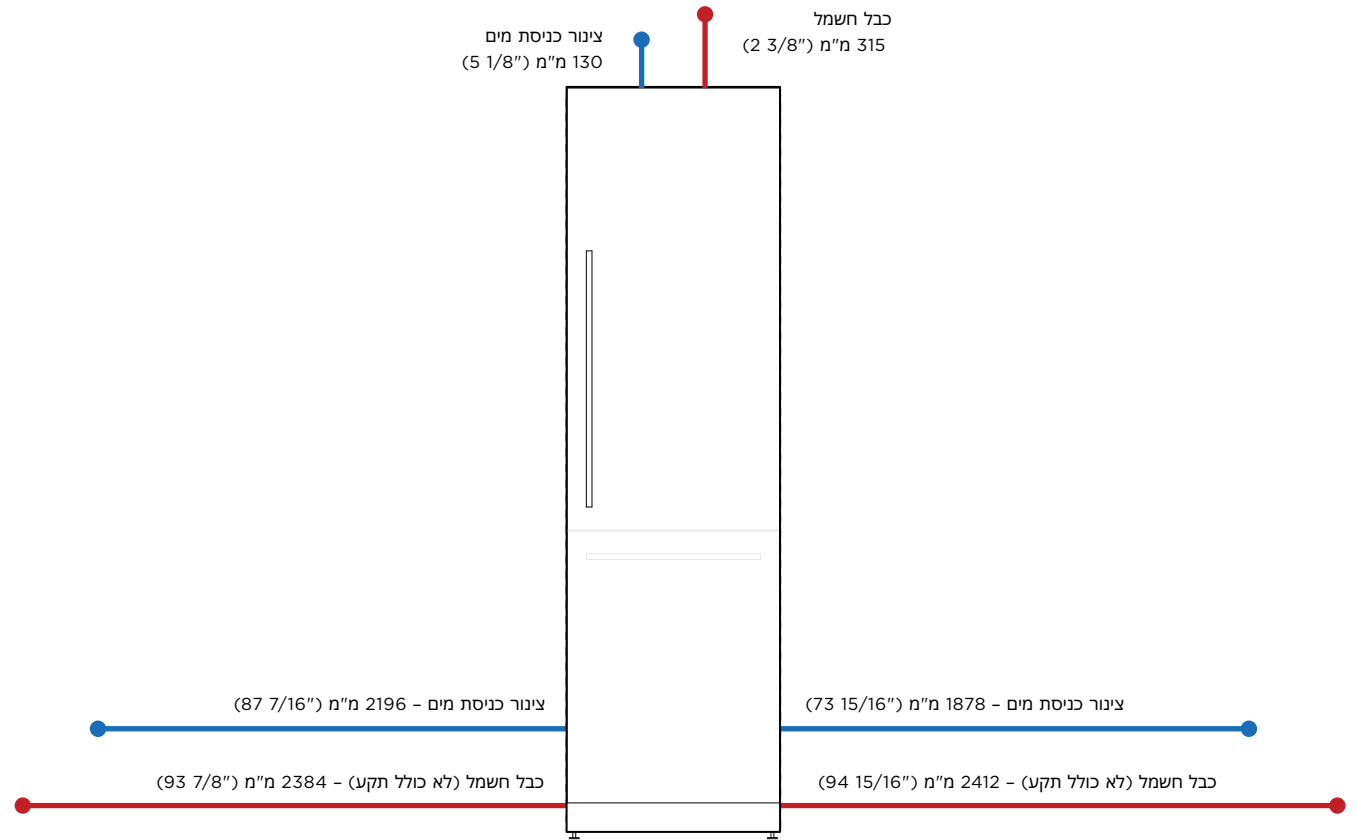
3/4" GB/EU/CN (19 מ"מ) comp. נירוסטה קלועה עם מתאם צינור

לחץ מינימום 150 kPa (22 psi)
מקסימום 827 kPa (120 psi) @ 20°C (68°F)

הערה: חיבורים עשויים להיות ממוקמים בארון סמוך לאחד משני צידי המקרר.

----- מציין נקודת ייחוס של הארון / המוצר
----- מציין מרווחים של הארון
----- מציין מרגעת

הערה חשובה: במדריך זה, המידות עשויות להשתנות ב-2 מ"מ ± (1/16") יש ליקרוא את מדריך ההתקנה לקבלת מידע מפורט על התקנת המוצר. לקבלת הוראות התקנה מלאות ומפרטים, בקרו באתר fisherpaykel.com



צד שמאל

צד ימין

מפרטים חשמליים

מספר דגם

RS7621SRHE1, RS7621SLHE1, RS7621FRJE1, RS7621FLJE1,
RS7621WRUE1, RS7621WLUE1

חיבור לחשמל

אספקת חשמל 230 וולט, 50 הרץ

שירות עשר A

אינסטלציה

אספקת חשמל 1/2" AU/NZ (12.7 מ"מ) comp. נירוסטה קלועה עם מתאם צינור

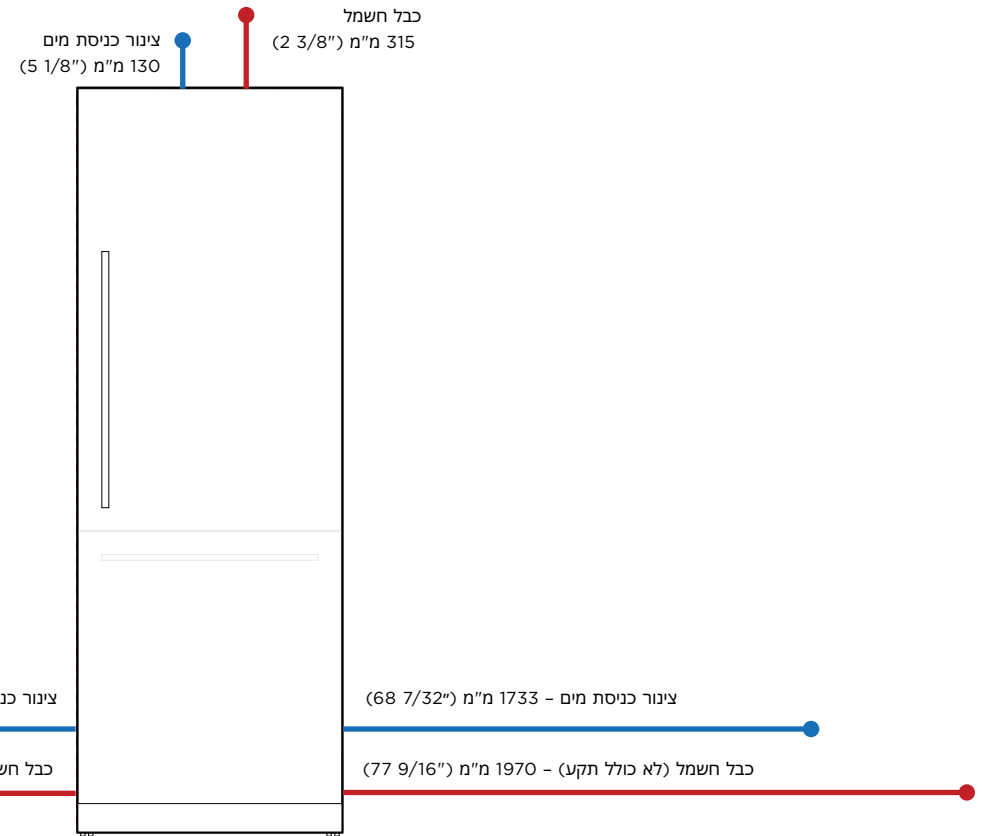
3/4" GB/EU/CN (19 מ"מ) comp. נירוסטה קלועה עם מתאם צינור

לחץ מינימום 150 kPa (22 psi)
מקסימום 827 kPa (120 psi) @ 20°C (68°F)

הערה: חיבורים עשויים להיות ממוקמים בארון סמוך לאחד משני צידי המקרר.

----- מציין נקודת ייחוס של הארון / המוצר
----- מציין מרווחים של הארון
----- מציין מרגעת

הערה חשובה: במדריך זה, המידות עשויות להשתנות ב-2 מ"מ ± (1/16") יש ליקרוא את מדריך ההתקנה לקבלת מידע מפורט על התקנת המוצר. לקבלת הוראות התקנה מלאות ומפרטים, בקרו באתר fisherpaykel.com



מפרטים חשמליים

מספר דגם

RS9121WRUVE1, RS9121WLUVE1, RS9121AUE1

חיבור לחשמל

אספקת חשמל 230 וולט, 50 הרץ
שירות עשר A

אינסטלציה

אספקת חשמל AU/NZ 1/2" (מ"מ 12.7) comp. נירוסטה קלועה עם מתאם צינור

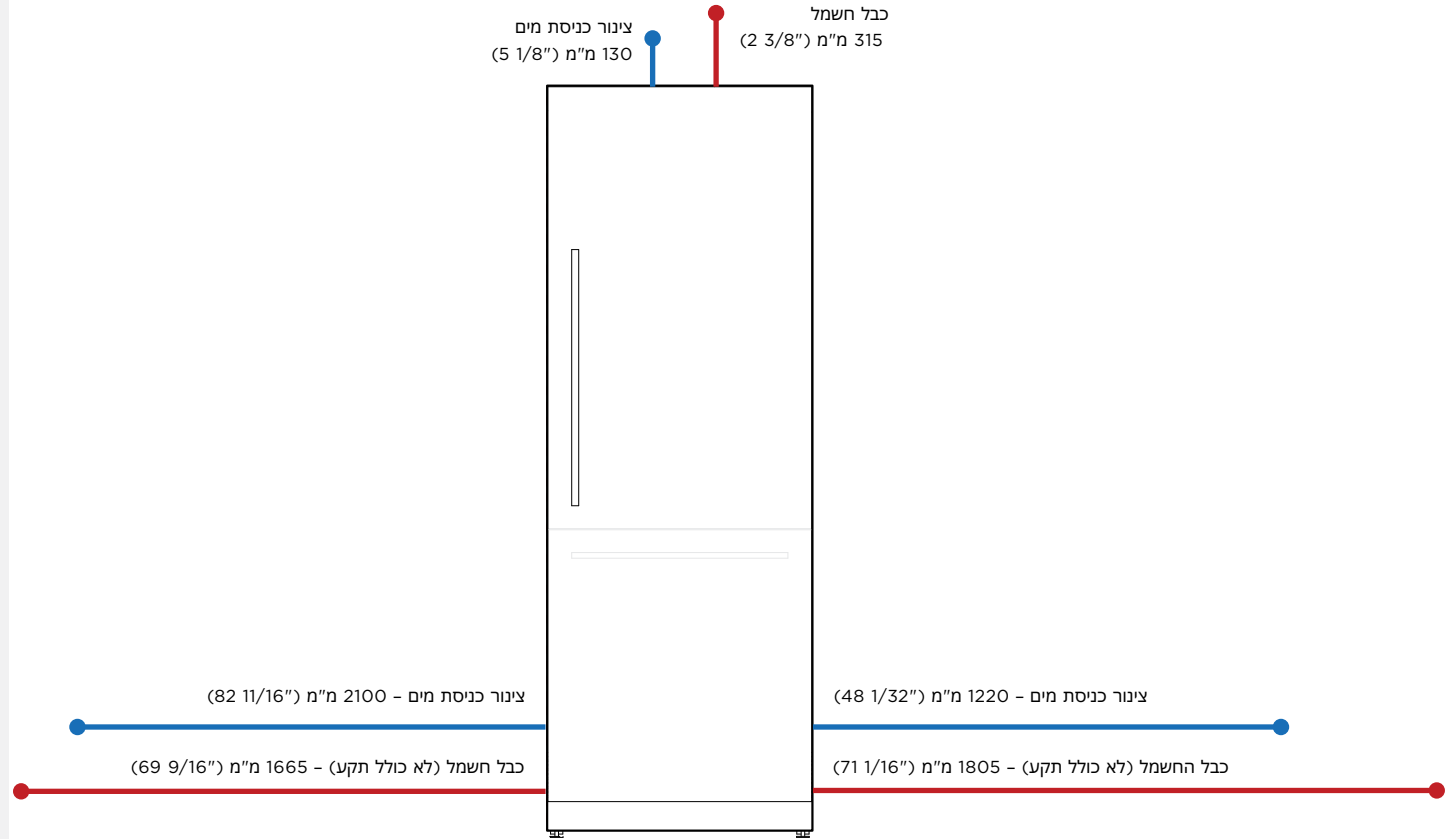
אספקת חשמל GB/EU/CN 3/4" (מ"מ 19) comp. נירוסטה קלועה עם מתאם צינור

לחץ מינימום 150 kPa (22 psi)
מקסימום 827 kPa (120 psi) @ 20°C (68°F)

הערה: חיבורים עשויים להיות ממוקמים בארון סמוך לאחד משני צידי המקרר.

----- מציין נקודת ייחוס של הארון / המוצר
----- מציין מרווחים של הארון
----- מציין מרענת

הערה חשובה: במדריך זה, המידות עשויות להשתנות ב-2 מ"מ (1/16") יש לקרוא את מדריך ההתקנה לקבלת מידע מפורט על התקנת המוצר. לקבלת הוראות התקנה מלאות ומפרטים, בקרו באתר fisherpaykel.com



צד שמאל

צד ימין

