

TILLBEHÖR, HANDTAG OCH RATTAR

PLANERINGSGUIDE

MINIMAL | Handtag

SAMTIDA | Handtag

PROFESSIONELL | Handtag och rattar

INTRODUKTION

Denna omfattande planeringsguide ger dig ramarna och verktygen du behöver för att uppnå den design du vill ha med vitvaror från Fisher & Paykel. I den här guiden hittar du olika typer av konceptuell, detaljerad och måttspecifik produktinformation som hjälper dig att förverkliga dina idéer och skapa utrymmen som verkligen återspeglar din vision.

KONCEPTDESIGN

SIDA

DESIGNVAL

Tillbehörskompatibilitet	4
Tillbehörstillgänglighet	5

STÖD

För ytterligare designplanering och installationssupport kan du kontakta Fisher & Paykels designsupportteam.

designsupport@fisherpaykel.com

UTVECKLAD OCH DETALJERAD DESIGN

SIDA

DISKMASKIN

Modellkoder – diskmaskin	7
Datablad	8

KYLNING

Modellkoder – enkeldörr och Dubbeldörr	10
Modellkoder – trippeldörr, under bänkskiva och Cooldrawer™	11
Produktblad – handtag för enkeldörr	12
Produktblad – Handtagssats för dubbeldörrar, 2 134 mm	13
Produktblad – Handtagssats för dubbeldörrar, 2134 mm	14
Produktblad – Handtagssats för dubbeldörrar, 2134 mm	15
Produktblad – Handtagssats för dubbeldörrar, 2 030 mm	16
Produktblad – Handtagssats för dubbeldörrar, 1 772 mm	17
Produktblad – Handtagssats för trippeldörrar, 2 134 mm	18
Produktblad – Handtagssats för trippeldörrar, 1 798 mm	19
Produktblad – Handtagssats för trippeldörrar, 1 798 mm	20
Produktblad – under bänkskiva	21
Produktblad – Cooldrawer™	22

ANTECKNINGAR

Modellerna som visas i denna planeringsguide kanske inte är tillgängliga på alla marknader och kan ändras när som helst. Besök vår webbplats fisherpaykel.com för den senaste dokumentversionen. Produktspecifikationerna kan skilja sig från de som visas.

Denna planeringsguide ska inte användas som installationsguide för någon produkt. Specifik installationsguide kommer att finnas tillgänglig med produkten vid leverans och på vår webbplats.

UTVECKLAD OCH DETALJERAD DESIGN

SIDA

DESIGNVAL

TILLBEHÖRSKOMPATIBILITET

Denna översikt beskriver kompatibla produktkombinationer baserat på tillgängliga tillbehör för handtag och rattar. Produkter utan handtag eller rattar kan också läggas till i kombinationerna. Se enskilda produktsidor på fisherpaykel.com för fullständig produktinformation.

✓ = Handtag/ratt-tillbehör finns tillgängliga för att matcha med matlagings-, diskmaskin- och kylprodukter.

○ = Medföljer produkten som standard.

	MATLAGNING			DISKMASKIN		KYLNING		
	76 cm ugnar och tillbehör	60 cm ugnar och tillbehör	Fristående spisar	Integrerad	Byggd under	Integrerad	Fristående	
MINIMALA HANDTAG	● Svart	○	○	-	✓	-	✓	-
	● Grå	○	○	-	✓	-	-	-
SAMTIDA HANDTAG	● Svart	○	○	-	✓	-	-	-
	● Silver	○	○	-	✓	○	✓	○
PROFESSIONELLA HANDTAG, RATTAR OCH BESLAG	○ Rostfritt stål	○	-	○	✓	-	✓	-
	○ Pistolmetall*	-	-	○	-	-	-	-

*Ramarna är fixerade till produkten och medföljer i pistolmetall.

Obs: Alla modeller är inte tillgängliga på alla marknader.

De modeller som visas i denna planeringsguide kanske inte finns tillgängliga på alla marknader och kan ändras när som helst. Produktspecifikationerna kan variera från de som visas. Denna planeringsguide ska inte användas som installationsvägledning för någon produkt. Ytterligare information krävs för att installera de produkter som presenteras här på ett säkert och korrekt sätt. Specifika installationsanvisningar kommer att finnas tillgängliga tillsammans med produkten vid leverans och på vår webbplats fisherpaykel.com

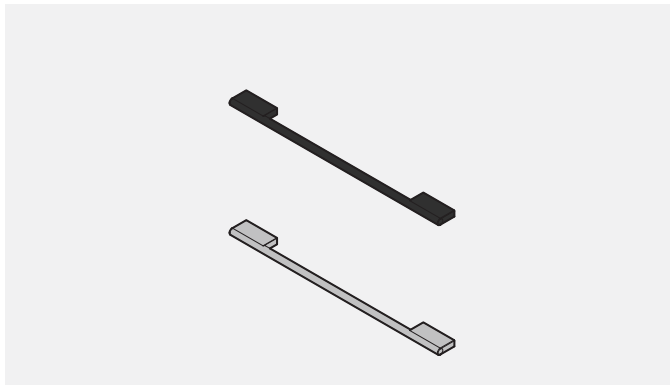
TILLBEHÖRSTILLGÄNGLIGHET

MINIMAL

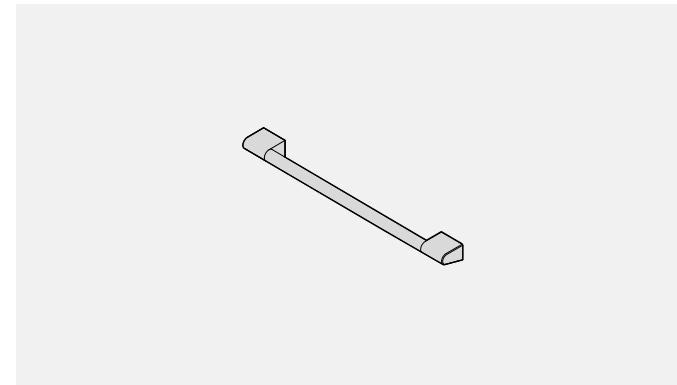
Fyrkantigt handtag

**SAMTIDA**

Runt handtag

**PROFESSIONELL**

Handtag

**INTEGRERAD DISKMASKIN**

● Svart

● Grå

INTEGRERAD DISKMASKIN

● Svart

● Silver

INTEGRERAD DISKMASKIN

● Rostfritt stål

INTEGRERAD KYLNING

● Svart

INTEGRERAD KYLNING

● Silver

INTEGRERAD KYLNING

● Rostfritt stål

Obs! Köp tillbehör online för integrerade produkter, byt ut medföljande handtag/rattar eller för skåpspaneler.

De modeller som visas i denna planeringsguide kanske inte finns tillgängliga på alla marknader och kan ändras när som helst. Produktspecifikationerna kan variera från de som visas. Denna planeringsguide ska inte användas som installationsvägledning för någon produkt. Ytterligare information krävs för att installera de produkter som presenteras här på ett säkert och korrekt sätt. Specifika installationsanvisningar kommer att finnas tillgängliga tillsammans med produkten vid leverans och på vår webbplats fisherpaykel.com

DISKMASKIN

ENKEL DISHDRAWER-DISKMASKIN



DUBBEL DISHDRAWER-DISKMASKIN



DISKMASKINER MED NEDFÄLLBAR LUCKA



PRODUKT	MINIMAL	SAMTIDA	PROFESSIONELL
ENKEL DISHDRAWER-DISKMASKIN			
Integrerad enkel DishDrawer – hög			
Serie 11 – DD60STX6HI1, DD60STX6I1	AHM1DDDW60B ●	AHD7DDDW60B ●	AHP3-DWDD-60S ●
Serie 9 – DD60SHTI9, DD60STI9	AHM1DDDW60G ●	AHD7DDDW60S ●	
Integrerad enkel DishDrawer – standard			
Serie 9 – DD60SHI9, DD60SI9			

DUBBEL DISHDRAWER-DISKMASKIN*

Integrerad dubbel DishDrawer – hög			
Serie 11 – DD60DTX6HI1, DD60DTX6I1	AHM1DDDW60B ●	AHD7DDDW60B ●	AHP3-DWDD-60S ●
	AHM1DDDW60G ●	AHD7DDDW60S ●	
Integrerad dubbel DishDrawer – standard			
Serie 9 – DD60DHI9, DD60DI9			

*Dubbel lucka kräver köp av två handtag.

DISKMASKINER MED NEDFÄLLBAR LUCKA

Integrerad diskmaskin – hög			
Serie 9 – DW60UT4HI2, DW60UT4I2	AHM1DDDW60B ●	AHD7DDDW60B ●	AHP3-DWDD-60S ●
	AHM1DDDW60G ●	AHD7DDDW60S ●	
Integrerad diskmaskin – Standard			
Serie 7 – DW60U4HI2, DW60U4I2			

Obs: Alla modeller är inte tillgängliga på alla marknader.

MINIMAL: ● = Svart ● = Grå

SAMTIDA: ● = Svart ● = Silver

PROFESSIONELL: ● = Rostfritt stål

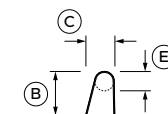
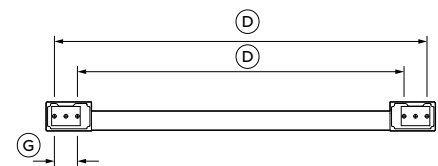
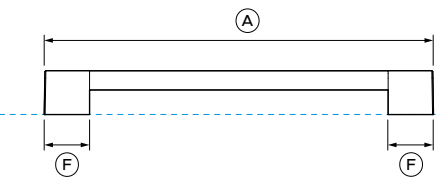
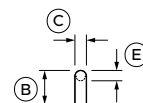
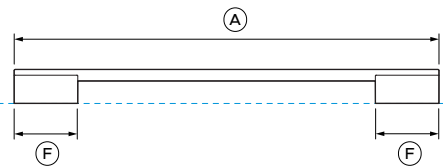
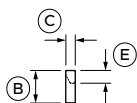
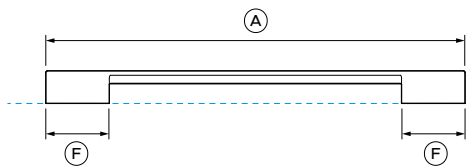
De modeller som visas i denna planeringsguide kanske inte finns tillgängliga på alla marknader och kan ändras när som helst. Produktspecifikationerna kan variera från de som visas. Denna planeringsguide ska inte användas som installationsvägledning för någon produkt. Ytterligare information krävs för att installera de produkter som presenteras här på ett säkert och korrekt sätt. Specifika installationsanvisningar kommer att finnas tillgängliga tillsammans med produkten vid leverans och på vår webbplats fisherpaykel.com

DISKMASKIN – ALLA STILAR

Modellkoderna levereras med ett handtag.

SKRUVAR

Handtagen levereras med M5 x 25 mm insexskruv med runt huvud (2 eller 4 per handtag) och passar standardpaneler på 19 mm. Tjockare paneler kan kräva försänkning eller längre skruvar.



MINIMAL-HANDTAG	
AHM1DDDW60B, AHM1DDDW60G	
	mm
A Total längd	528
B Totalhöjd	41
C Total bredd	12
D Avstånd mellan monteringshål	432
E Handtagsskenans tjocklek/diameter	16
F Bredd utanför stativet	80
G Avstånd mellan hål	-

SAMTIDA HANDTAG	
AHD7DDDW60B, AHD7DDDW60S	
	mm
A Total längd	535
B Totalhöjd	43
C Total bredd	14,5
D Avstånd mellan monteringshål	432
E Handtagsskenans tjocklek/diameter	14,5
F Bredd utanför stativet	80
G Avstånd mellan hål	-

PROFESSIONELLT HANDTAG	
AHP3-DWDD-60S	
	mm
A Total längd	515
B Totalhöjd	58
C Total bredd	38,5
D Avstånd mellan monteringshål	yttre 493 inner 432
E Handtagsskenans tjocklek/diameter	25,5
F Bredd utanför stativet	60
G Avstånd mellan hål	30,5

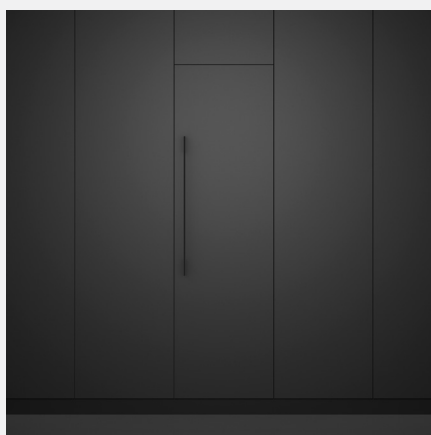
----- INDIKERAR PRODUKTDATUM

OBS! I den här guiden kan måtten variera med ±2 mm (1/16"). Läs installationshandboken för detaljerad information om hur du installerar produkten. För fullständiga installationsinstruktioner och specifikationer besöker du fisherpaykel.com

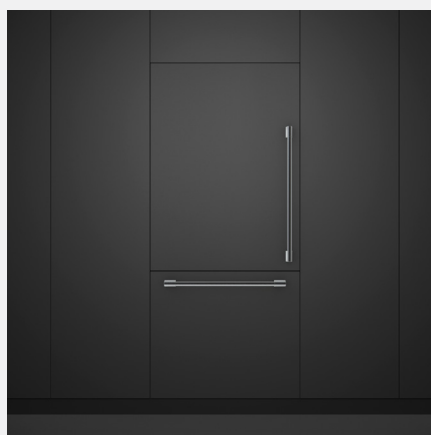
De modeller som visas i denna planeringsguide kanske inte finns tillgängliga på alla marknader och kan ändras när som helst. Produktspecifikationerna kan variera från de som visas. Denna planeringsguide ska inte användas som installationsvägledning för någon produkt. Ytterligare information krävs för att installera de produkter som presenteras här på ett säkert och korrekt sätt. Specifika installationsanvisningar kommer att finnas tillgängliga tillsammans med produkten vid leverans och på vår webbplats fisherpaykel.com

KYLNING

ENKEL DÖRR



DUBBELDÖRRAR



ENKELDÖRR

PRODUKT	MINIMAL	SAMTIDA	PROFESSIONELL
HÖJD: 2 134 MM			
RS6121SLHE1, RS6121SRHE1, RS7621SLHE1, RS7621SRHE1, RS4621FLJE1, RS4621FRJE1, RS6121FLJE1, RS6121FRJE1, RS7621FLJE1, RS7621FRJE1, RS6121VL2K1, RS6121VR2K1	AHM1RDSFB ●	AHD7RDSFX ●	AHP3RDSF ●
HÖJD 1870 MM			
RS6019S3RH1, RS6019S2R1, RS6019F2L1, RS6019F3LJ1			

DUBBELDÖRR*

PRODUKT	MINIMAL	SAMTIDA	PROFESSIONELL
HÖJD 2 134 MM			
RS9121WRUVE1, RS9121WLUVE1	AHM1RD9121WB ●	AHD7RD9121WX ●	AHP3RD9121W ●
RS7621WLUE1, RS7621WRUE1	AHM1RM7621WB ●	AHD7RD7621WX ●	AHP3RD7621W ●
RS6121WLUE1, RS6121WRUE1	AHM1RD6121WB ●	AHD7RD6121WX ●	AHP3RD6121W ●
HÖJD 2 030 MM			
RS9120WRU1, RS9120WRJ1, RS9120WLJ1	AHM1RD9120WB ●	AHD7RD9120WX ●	AHP3RD9120W ●
HÖJD 1 772 MM			
RS6019BRU1	AHM1RDB19LB ** ● AHM1RDB19RB *** ●	AHD7RDB19X ●	AHP3RDB19 ●

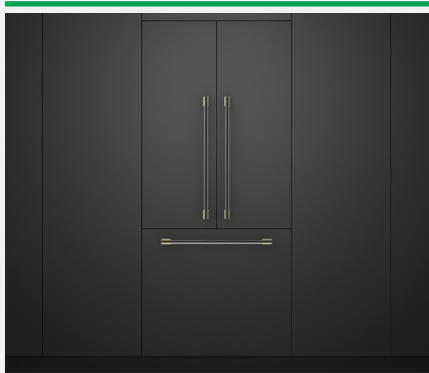
* Handtagssatsen levereras med 2 handtag. ** För vänster gångjärn. *** För höger gångjärn.

Obs: Alla modeller är inte tillgängliga på alla marknader.

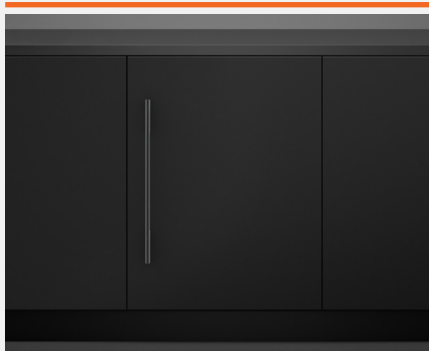
MINIMAL: ● = Svart
SAMTIDA: ● = Silver
PROFESSIONELL: ● = Rostfritt stål

De modeller som visas i denna planeringsguide kanske inte finns tillgängliga på alla marknader och kan ändras när som helst. Produktspecifikationerna kan variera från de som visas. Denna planeringsguide ska inte användas som installationsvägledning för någon produkt. Ytterligare information krävs för att installera de produkter som presenteras här på ett säkert och korrekt sätt. Specifika installationsanvisningar kommer att finnas tillgängliga tillsammans med produkten vid leverans och på vår webbplats fisherpaykel.com

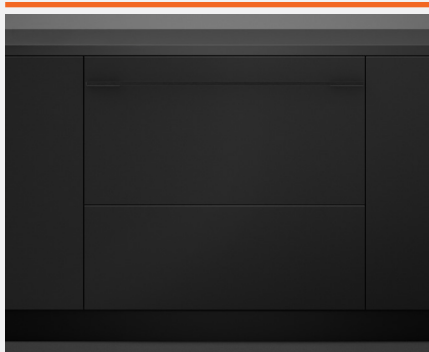
TRIPPELDÖRR



UNDER BÄNKSKIVA



COOLDRAWER™



TRIPPELDÖRR*

PRODUKT	MINIMAL	SAMTIDA	PROFESSIONELL
HÖJD 2134 MM			
RS9121AUVE1	AHM1RD9121AB ●	AHD7RD9121AX ●	AHP3RD9121A ●
HÖJD 1798 MM			
RS90AU1, RS90A1	AHM1RD90AB ●	AHD7RD90AX ●	AHP3RD90A ●
RS80AU1, RS80A1	AHM1RD80AB ●	AHD7RD80AX ●	AHP3RD80A ●

* Handtagssatsen levereras med 3 handtag.

UNDER BÄNKSKIVA OCH COOLDRAWER™

PRODUKT	MINIMAL	SAMTIDA	PROFESSIONELL
UNDER BÄNKSKIVA			
RS6009V2RT1, RS6009V2R1, RS6009SBLT1, RS6009SBL1	AHM1RD09B ●	AHD7RD09X ●	AHP3RD09 ●
COOLDRAWER™			
RB90S64MKIW1, RB9064S1	AHM1RD90SB ●	AHD7RD90SX ●	AHP3RD90S ●

Obs: Alla modeller är inte tillgängliga på alla marknader.

MINIMAL: ● = Svart
SAMTIDA: ● = Silver
PROFESSIONELL: ● = Rostfritt stål

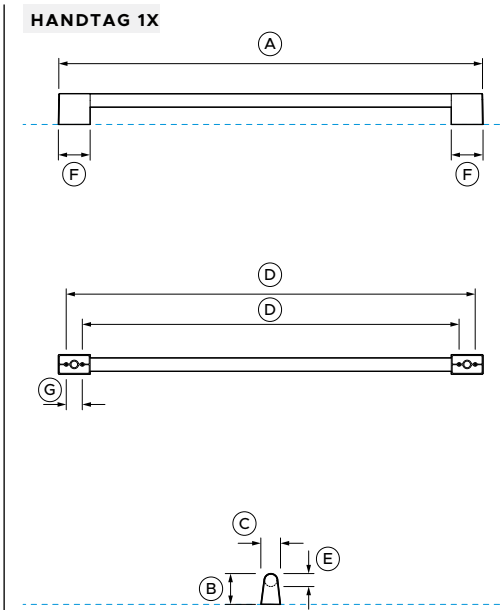
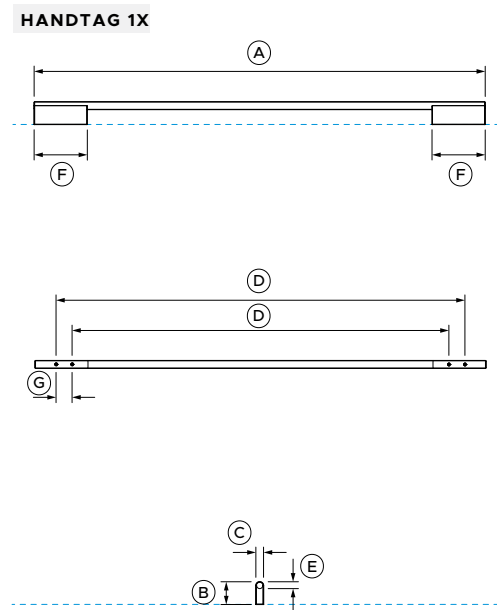
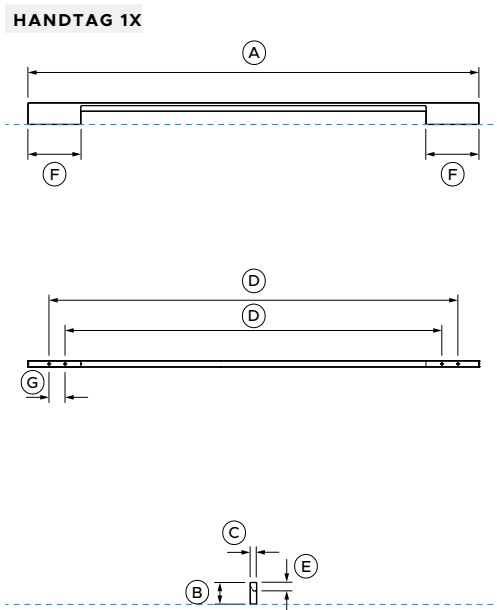
De modeller som visas i denna planeringsguide kanske inte finns tillgängliga på alla marknader och kan ändras när som helst. Produktspecifikationerna kan variera från de som visas. Denna planeringsguide ska inte användas som installationsvägledning för någon produkt. Ytterligare information krävs för att installera de produkter som presenteras här på ett säkert och korrekt sätt. Specifika installationsanvisningar kommer att finnas tillgängliga tillsammans med produkten vid leverans och på vår webbplats fisherpaykel.com

KYLNING – HANDTAG FÖR ENKELDÖRR

Modellkoden levereras med 1 handtag.

SKRUVAR

Handtagen levereras med M5 x 25 mm insexskruv med runt huvud (2 eller 4 per handtag) och passar standardpaneler på 19 mm. Tjockare paneler kan kräva försänkning eller längre skruvar.



	MINIMAL	SAMTIDA	PROFESSIONELL
	AHMIRDSFB	AHD7RDSFX	AHP3RDSF
PRODUKTMÅTT	mm	mm	mm
A Total längd	852	852	802
B Totalhöjd	41	43	58
C Total bredd	12	14,5	37
D Avstånd mellan monteringshål			
- yttre	772,5	772,5	772,5
- inre	712	712	712
E Handtagsskenans tjocklek/diameter	16	14,5	25,5
F Bredd utanför stativet	100	100	60
G Avstånd mellan hålen	30	30	30

----- INDIKERAR PRODUKTDATUM

OBS! I den här guiden kan måtten variera med ±2 mm (1/16"). Läs installationshandboken för detaljerad information om hur du installerar produkten. För fullständiga installationsinstruktioner och specifikationer besöker du fisherpaykel.com

De modeller som visas i denna planeringsguide kanske inte finns tillgängliga på alla marknader och kan ändras när som helst. Produktspecifikationerna kan variera från de som visas. Denna planeringsguide ska inte användas som installationsvägledning för någon produkt. Ytterligare information krävs för att installera de produkter som presenteras här på ett säkert och korrekt sätt. Specifika installationsanvisningar kommer att finnas tillgängliga tillsammans med produkten vid leverans och på vår webbplats fisherpaykel.com

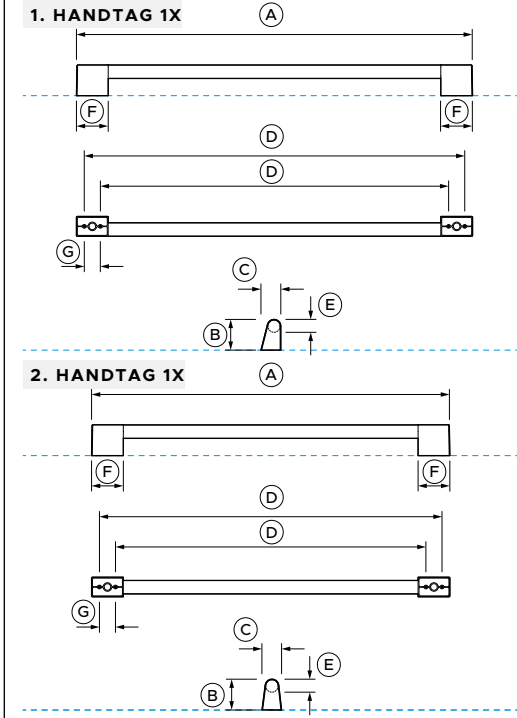
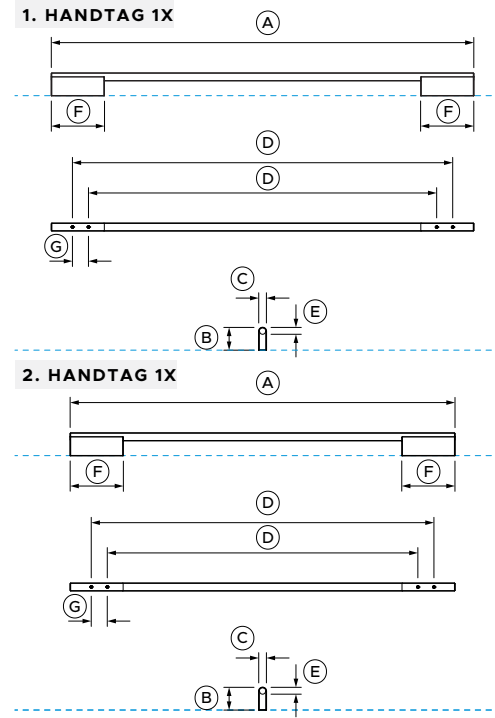
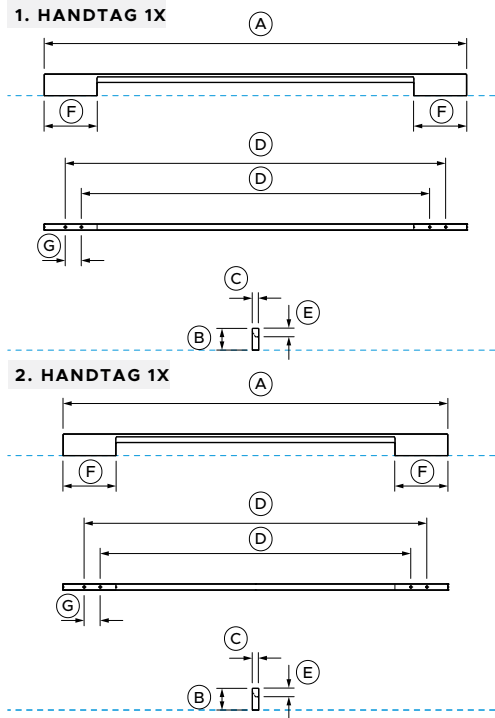
KYLNING – HANDTAGSSATS FÖR DUBBELDÖRRAR

Handtagssatsen levereras med 2 handtag.

Handtag 1. = Nedre panel
Handtag 2. = Övre panel

SKRUVAR

Handtagen levereras med M5 x 25 mm insexskruv med runt huvud (2 eller 4 per handtag) och passar standardpaneler på 19 mm. Tjockare paneler kan kräva försänkning eller längre skruvar.



MINIMAL		
AHM1RD9121WB		
	1. HANDTAG	2. HANDTAG
	mm	mm
A Total längd	798	727
B Totalhöjd	41	41
C Total bredd	12	12
D Avstånd mellan monteringshål		
- yttre	718,5	647,5
- inre	658	587
E Handtagsskenans tjocklek/diameter	16	16
F Bredd utanför stativet	100	100
G Avstånd mellan hålen	30	30

SAMTIDA		
AHD7RD9121WX		
	1. HANDTAG	2. HANDTAG
	mm	mm
A Total längd	798	727
B Totalhöjd	43	43
C Total bredd	14,5	14,5
D Avstånd mellan monteringshål		
- yttre	718,5	647,5
- inre	658	587
E Handtagsskenans tjocklek/diameter	14,5	14,5
F Bredd utanför stativet	100	100
G Avstånd mellan hålen	30	30

PROFESSIONELL		
AHP3RD9121W		
	1. HANDTAG	2. HANDTAG
	mm	mm
A Total längd	747	677
B Totalhöjd	58	58
C Total bredd	37,5	37
D Avstånd mellan monteringshål		
- yttre	718,5	647,5
- inre	658	587
E Handtagsskenans tjocklek/diameter	25,5	25,5
F Bredd utanför stativet	60	60
G Avstånd mellan hålen	30	30

----- INDIKERAR PRODUKTDATUM

OBS! I den här guiden kan måtten variera med ±2 mm (1/16"). Läs installationshandboken för detaljerad information om hur du installerar produkten. För fullständig installationsinstruktioner och specifikationer besöker du fisherpaykel.com

De modeller som visas i denna planeringsguide kanske inte finns tillgängliga på alla marknader och kan ändras när som helst. Produktspecifikationerna kan variera från de som visas. Denna planeringsguide ska inte användas som installationsvägledning för någon produkt. Ytterligare information krävs för att installera de produkter som presenteras här på ett säkert och korrekt sätt. Specifika installationsanvisningar kommer att finnas tillgängliga tillsammans med produkten vid leverans och på vår webbplats fisherpaykel.com

KYLNING – HANDTAGSSATS FÖR DUBBELDÖRRAR

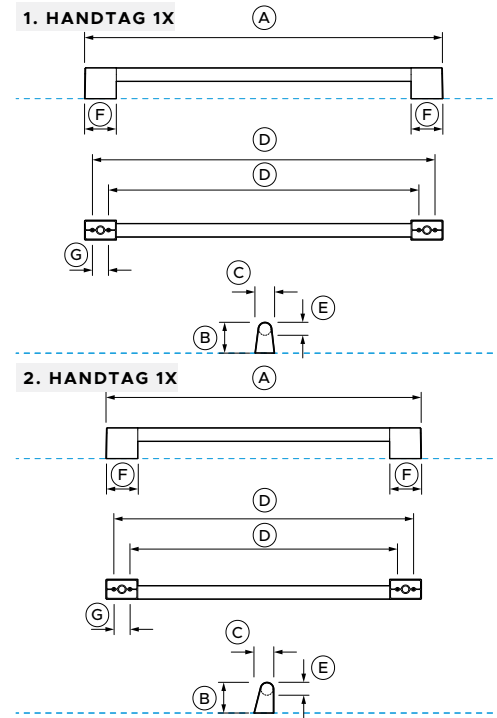
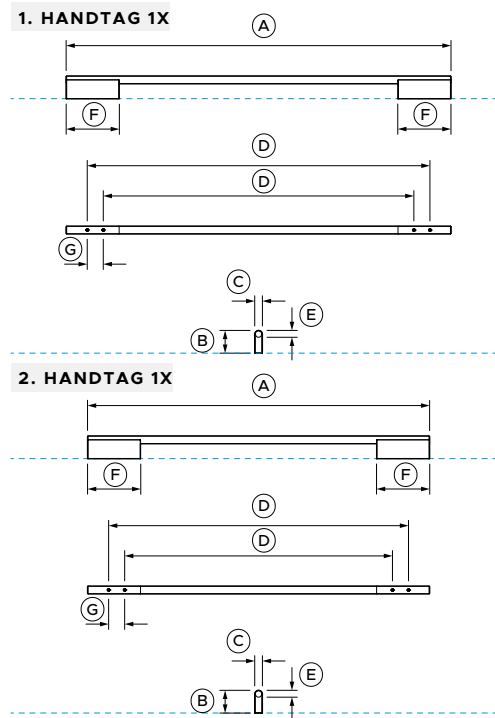
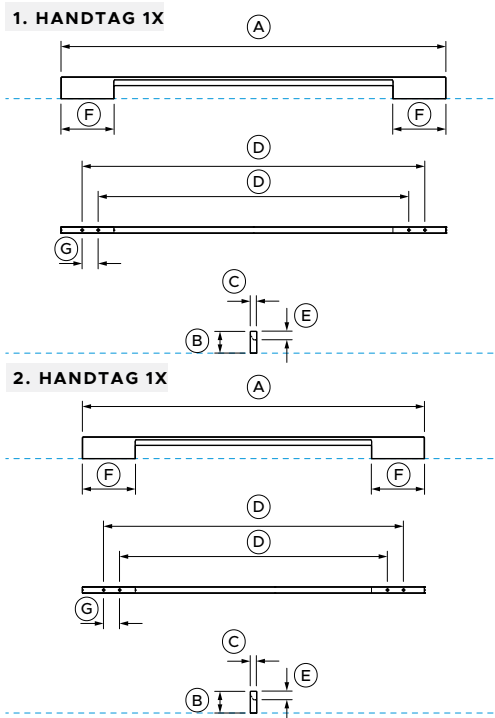
Handtagssatsen levereras med 2 handtag.

Handtag 1. = Övre panel

Handtag 2. = Nedre panel

SKRUVAR

Handtagen levereras med M5 x 25 mm insexskruv med runt huvud (2 eller 4 per handtag) och passar standardpaneler på 19 mm. Tjockare paneler kan kräva försänkning eller längre skruvar.



MINIMAL		
AHM1RM1621WB		
	1. HANDTAG	2. HANDTAG
	mm	mm
A Total längd	727	646
B Totalhöjd	41	41
C Total bredd	12	12
D Avstånd mellan monteringshål		
- yttre	647,5	566,5
- inre	587	506
E Handtagsskenans tjocklek/diameter	16	16
F Bredd utanför stativet	100	100
G Avstånd mellan hålen	30	30

SAMTIDA		
AHD7RD7621WX		
	1. HANDTAG	2. HANDTAG
	mm	mm
A Total längd	727	646
B Totalhöjd	43	43
C Total bredd	14,5	14,5
D Avstånd mellan monteringshål		
- yttre	647,5	566,5
- inre	587	506
E Handtagsskenans tjocklek/diameter	14,5	14,5
F Bredd utanför stativet	100	100
G Avstånd mellan hålen	30	30

PROFESSIONELL		
AHP3RD7621W		
	1. HANDTAG	2. HANDTAG
	mm	mm
A Total längd	677	596
B Totalhöjd	58	58
C Total bredd	37	37,5
D Avstånd mellan monteringshål		
- yttre	647,5	566,5
- inre	587	506
E Handtagsskenans tjocklek/diameter	25,5	25,5
F Bredd utanför stativet	60	60
G Avstånd mellan hålen	30	30

----- INDIKERAR PRODUKTDATUM

OBS! I den här guiden kan måtten variera med ±2 mm (1/16"). Läs installationshandboken för detaljerad information om hur du installerar produkten. För fullständig installationsinstruktioner och specifikationer besöker du fisherpaykel.com

De modeller som visas i denna planeringsguide kanske inte finns tillgängliga på alla marknader och kan ändras när som helst. Produktspecifikationerna kan variera från de som visas. Denna planeringsguide ska inte användas som installationsvägledning för någon produkt. Ytterligare information krävs för att installera de produkter som presenteras här på ett säkert och korrekt sätt. Specifika installationsanvisningar kommer att finnas tillgängliga tillsammans med produkten vid leverans och på vår webbplats fisherpaykel.com

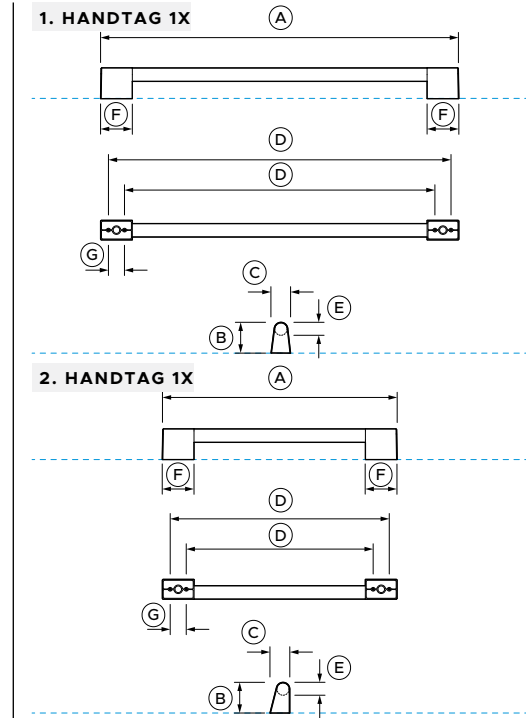
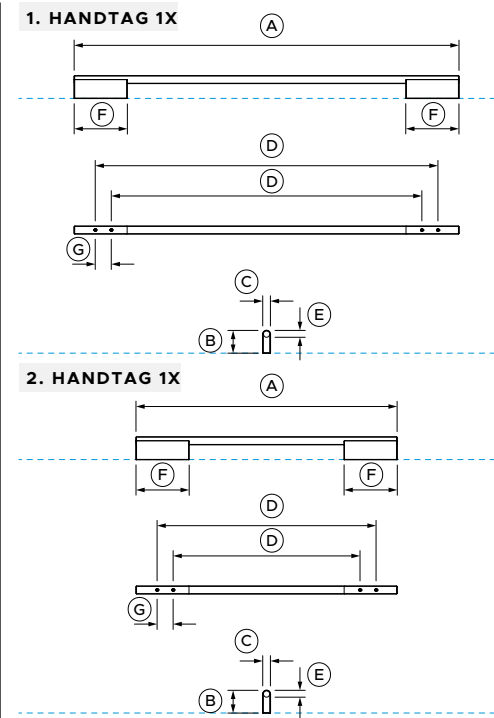
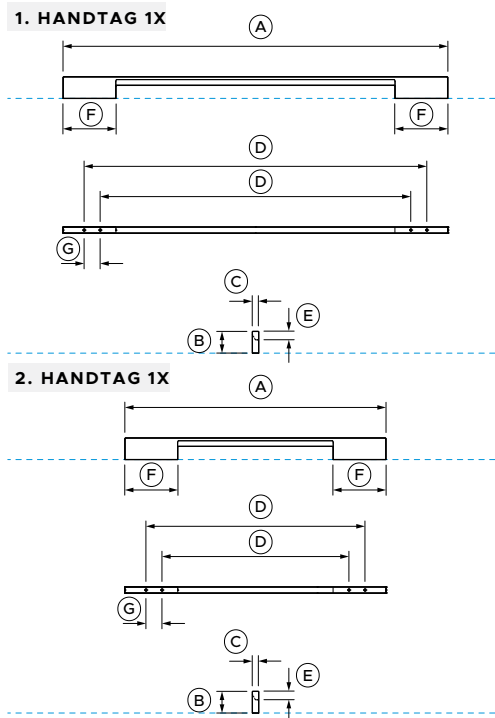
KYLNING – HANDTAGSSATS FÖR DUBBELDÖRRAR

Handtagssatsen levereras med 2 handtag.

Handtag 1. = Övre panel
Handtag 2. = Nedre panel

SKRUVAR

Handtagen levereras med M5 x 25 mm insexskruv med runt huvud (2 eller 4 per handtag) och passar standardpaneler på 19 mm. Tjockare paneler kan kräva försänkning eller längre skruvar.



MINIMAL		
AHM1RD6121WB		
	1. HANDTAG	2. HANDTAG
	mm	mm
A Total längd	727	493
B Totalhöjd	41	41
C Total bredd	12	12
D Avstånd mellan monteringshål		
- yttre	647,5	414
- inre	587	353
E Handtagsskenans tjocklek/diameter	16	16
F Bredd utanför stativet	100	100
G Avstånd mellan hålen	30	30

SAMTIDA		
AHD7RD6121WX		
	1. HANDTAG	2. HANDTAG
	mm	mm
A Total längd	727	493
B Totalhöjd	43	43
C Total bredd	14,5	14,5
D Avstånd mellan monteringshål		
- yttre	647,5	414
- inre	587	353
E Handtagsskenans tjocklek/diameter	14,5	14,5
F Bredd utanför stativet	100	100
G Avstånd mellan hålen	30	30

PROFESSIONELL		
AHP3RD6121W		
	1. HANDTAG	2. HANDTAG
	mm	mm
A Total längd	677	443,5
B Totalhöjd	58	58
C Total bredd	37	37,5
D Avstånd mellan monteringshål		
- yttre	647,5	414
- inre	587	353
E Handtagsskenans tjocklek/diameter	25,5	25,5
F Bredd utanför stativet	60	60
G Avstånd mellan hålen	30	30

----- INDIKERAR PRODUKTDATUM

OBS! I den här guiden kan måtten variera med ±2 mm (1/16"). Läs installationshandboken för detaljerad information om hur du installerar produkten. För fullständig installationsinstruktioner och specifikationer besöker du fisherpaykel.com

De modeller som visas i denna planeringsguide kanske inte finns tillgängliga på alla marknader och kan ändras när som helst. Produktspecifikationerna kan variera från de som visas. Denna planeringsguide ska inte användas som installationsvägledning för någon produkt. Ytterligare information krävs för att installera de produkter som presenteras här på ett säkert och korrekt sätt. Specifika installationsanvisningar kommer att finnas tillgängliga tillsammans med produkten vid leverans och på vår webbplats fisherpaykel.com

KYLNING – HANDTAGSSATS FÖR DUBBELDÖRRAR

Handtagssatsen levereras med 2 handtag.

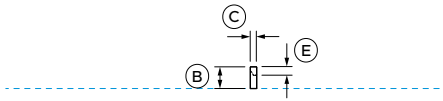
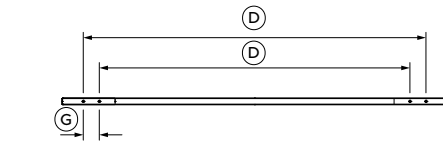
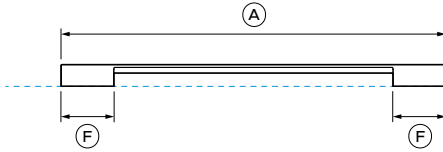
PROFESSIONELLA HANDTAG

Handtag 1. = Övre panel
Handle 2. = Bottenpanel

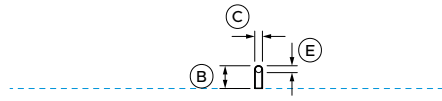
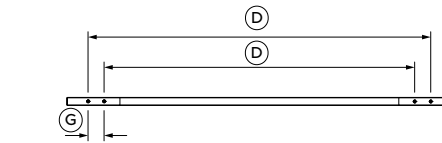
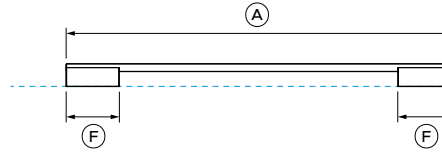
SKRUVAR

Handtagen levereras med M5 x 25 mm insexskruv med runt huvud (2 eller 4 per handtag) och passar standardpaneler på 19 mm. Tjockare paneler kan kräva försänkning eller längre skruvar.

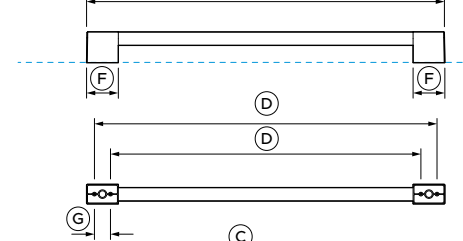
HANDTAG 2X



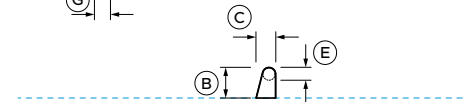
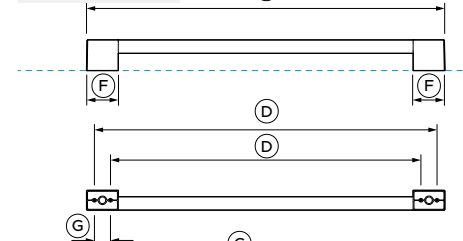
HANDTAG 2X



1. HANDTAG 1X



2. HANDTAG 1X



MINIMAL

AHM1RD9120WB

mm

PRODUKTMÅTT		mm
A Total längd		727
B Totalhöjd		41
C Total bredd		12
D Avstånd mellan monteringshål		
- yttre		647,5
- inre		587
E Handtagsskenans tjocklek/diameter		16
F Bredd utanför stativet		100
G Avstånd mellan hålen		30

SAMTIDA

AHD7RD9120WX

mm

		727
		43
		14,5
		647,5
		587
		14,5
		100
		30

PROFESSIONELL

AHP3RD9120W

1. HANDTAG **2. HANDTAG**

mm mm

		677	677
		58	58
		37	37,5
		647,5	647,5
		587	587
		25,5	25,5
		60	60
		30	30

----- INDIKERAR PRODUKTDATUM

OBS! I den här guiden kan måtten variera med ±2 mm (1/16"). Läs installationshandboken för detaljerad information om hur du installerar produkten. För fullständiga installationsinstruktioner och specifikationer besöker du fisherpaykel.com

De modeller som visas i denna planeringsguide kanske inte finns tillgängliga på alla marknader och kan ändras när som helst. Produktspecifikationerna kan variera från de som visas. Denna planeringsguide ska inte användas som installationsvägledning för någon produkt. Ytterligare information krävs för att installera de produkter som presenteras här på ett säkert och korrekt sätt. Specifika installationsanvisningar kommer att finnas tillgängliga tillsammans med produkten vid leverans och på vår webbplats fisherpaykel.com

KYLNING - HANDTAGSSATS FÖR DUBBELDÖRRAR

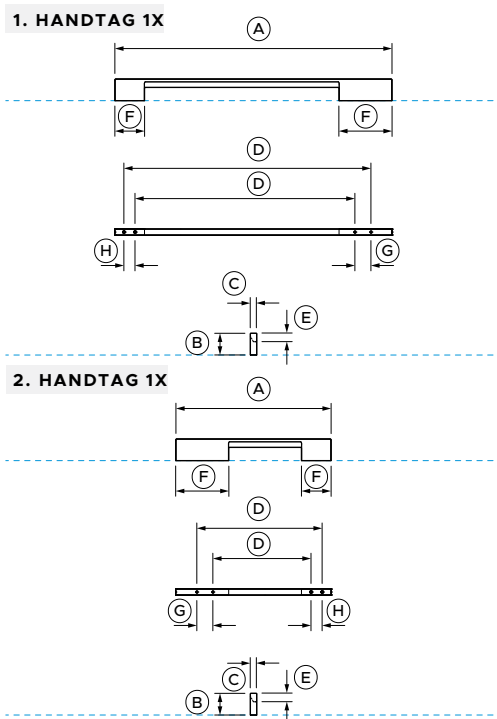
Handtagssatsen levereras med 2 handtag

Handtag 1. = Övre panel
Handle 2. = Bottenpanel

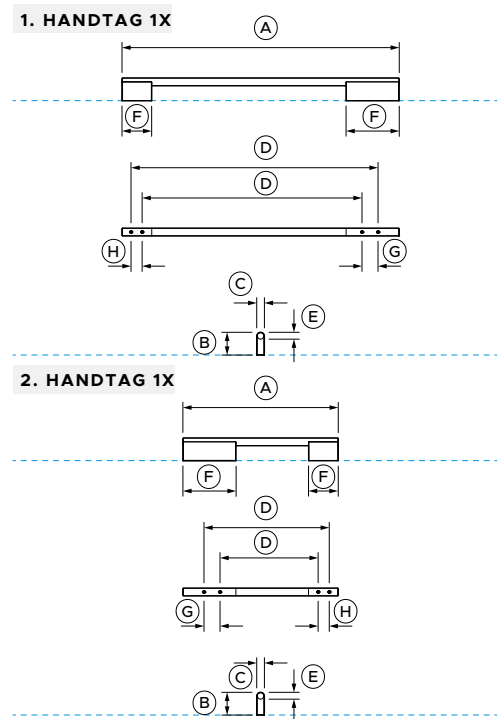
SKRUVAR

Handtagen levereras med M5 x 25 mm insexskruv med runt huvud (2 eller 4 per handtag) och passar standardpaneler på 19 mm. Tjockare paneler kan kräva försänkning eller längre skruvar.

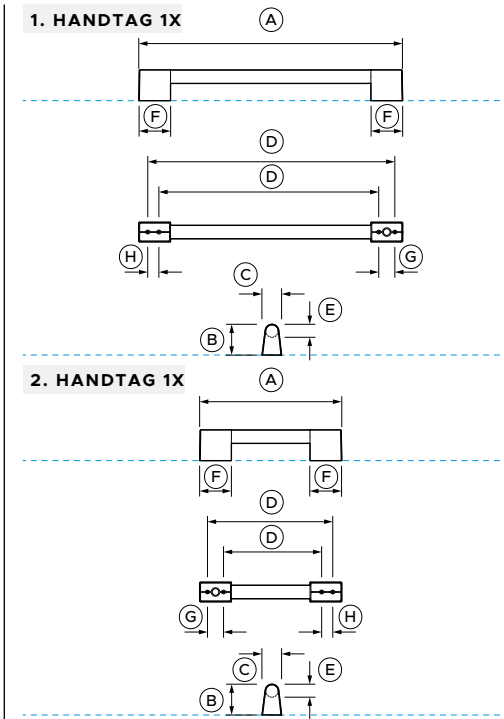
PLACERING PÅ PRODUKT



MINIMAL		
AHM1RDB19LB, AHM1RDB19RB		
	1. HANDTAG	2. HANDTAG
	mm	mm
A Total längd	523	293
B Totalhöjd	41	41
C Total bredd	12	12
D Avstånd mellan monteringshål		
- yttre	467	237
- inre	415,5	185,5
E Handtagsskenans tjocklek/diameter	16	16
F Off-ställd bredd		
- lång sida	100	100
- kort sida	56	56
G Avstånd mellan hålen (långsida)	30	30
H Avstånd mellan hålen (kortsidan)	21	21



SAMTIDA		
AHD7RDB19X		
	1. HANDTAG	2. HANDTAG
	mm	mm
A Total längd	523	293
B Totalhöjd	43	43
C Total bredd	14,5	14,5
D Avstånd mellan monteringshål		
- yttre	467	237
- inre	415,5	185,5
E Handtagsskenans tjocklek/diameter	14,5	14,5
F Off-ställd bredd		
- lång sida	100	100
- kort sida	56	56
G Avstånd mellan hålen (långsida)	30	30
H Avstånd mellan hålen (kortsidan)	21	21



PROFESSIONELL		
AHP3RDB19		
	1. HANDTAG	2. HANDTAG
	mm	mm
A Total längd	498,5	268,5
B Totalhöjd	58	58
C Total bredd	37	37
D Avstånd mellan monteringshål		
- yttre	467	237
- inre	415,5	185,5
E Handtagsskenans tjocklek/diameter	25,5	25,5
F Off-ställd bredd		
- lång sida	60	60
- kort sida	-	-
G Avstånd mellan hålen (långsida)	30	30
H Avstånd mellan hålen (kortsidan)	21	21

----- INDIKERAR PRODUKTDATUM

OBS! I den här guiden kan måtten variera med ±2 mm (1/16"). Läs installationshandboken för detaljerad information om hur du installerar produkten. För fullständiga installationsinstruktioner och specifikationer besöker du fisherpaykel.com

De modeller som visas i denna planeringsguide kanske inte finns tillgängliga på alla marknader och kan ändras när som helst. Produktspecifikationerna kan variera från de som visas. Denna planeringsguide ska inte användas som installationsvägledning för någon produkt. Ytterligare information krävs för att installera de produkter som presenteras här på ett säkert och korrekt sätt. Specifika installationsanvisningar kommer att finnas tillgängliga tillsammans med produkten vid leverans och på vår webbplats fisherpaykel.com

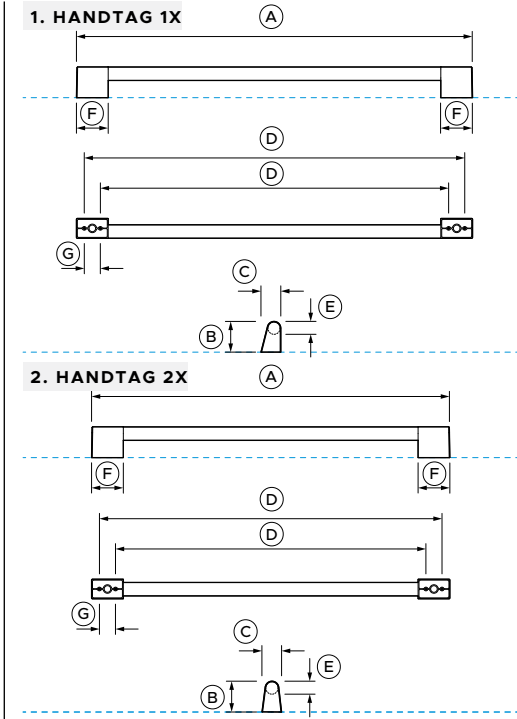
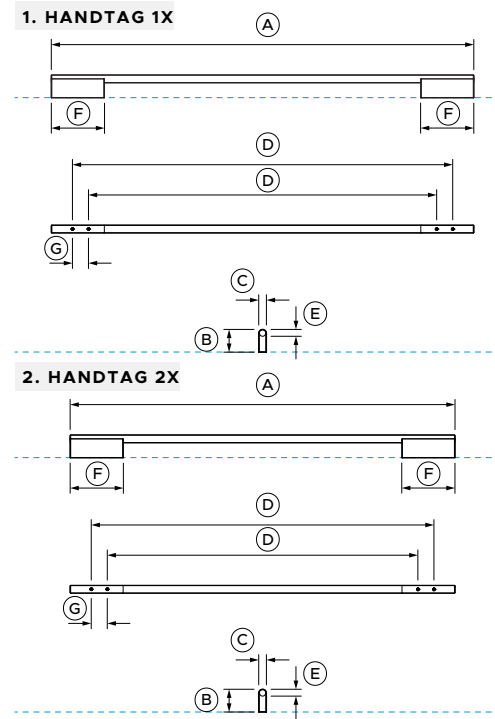
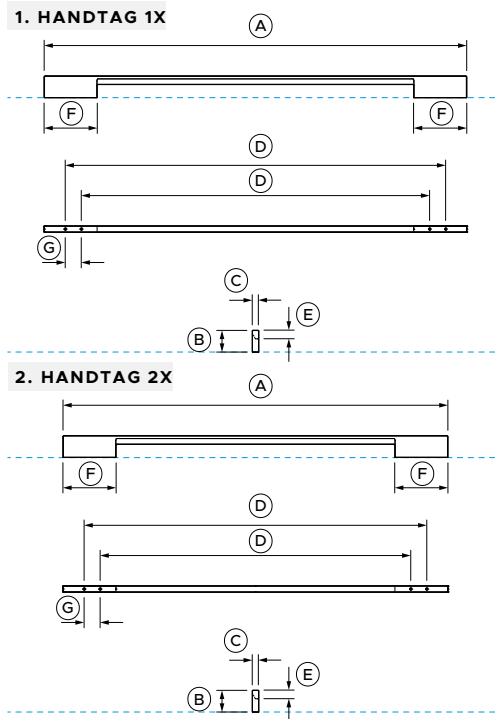
KYLNING – HANDTAGSSATS FÖR TRIPPELDÖRRAR

Handtagssatsen levereras med 3 handtag.

Handtag 1. = Nedre panel
Handtag 2. = Övre paneler

SKRUVAR

Handtagen levereras med M5 x 25 mm insexskruv med runt huvud (2 eller 4 per handtag) och passar standardpaneler på 19 mm. Tjockare paneler kan kräva försänkning eller längre skruvar.



MINIMAL		
AHM1RD9121AB		
	1. HANDTAG	2. HANDTAG
	mm	mm
A Total längd	798	727
B Totalhöjd	41	41
C Total bredd	12	12
D Avstånd mellan monteringshål		
- yttre	719	647,5
- inre	658	587
E Handtagsskenans tjocklek/diameter	16	16
F Bredd utanför stativet	100	100
G Avstånd mellan hålen	30	30

SAMTIDA		
AHD7RD9121AX		
	1. HANDTAG	2. HANDTAG
	mm	mm
A Total längd	798	727
B Totalhöjd	43	43
C Total bredd	14,5	14,5
D Avstånd mellan monteringshål		
- yttre	719	647,5
- inre	658	587
E Handtagsskenans tjocklek/diameter	14,5	14,5
F Bredd utanför stativet	100	100
G Avstånd mellan hålen	30	30

PROFESSIONELL		
AHP3RD9121A		
	1. HANDTAG	2. HANDTAG
	mm	mm
A Total längd	748,5	677
B Totalhöjd	58	58
C Total bredd	37,5	37
D Avstånd mellan monteringshål		
- yttre	719	647,5
- inre	658	587
E Handtagsskenans tjocklek/diameter	25,5	25,5
F Bredd utanför stativet	60	60
G Avstånd mellan hålen	30	30

----- INDIKERAR PRODUKTDATUM

OBS! I den här guiden kan måtten variera med ±2 mm (1/16"). Läs installationshandboken för detaljerad information om hur du installerar produkten. För fullständig installationsinstruktioner och specifikationer besöker du fisherpaykel.com

De modeller som visas i denna planeringsguide kanske inte finns tillgängliga på alla marknader och kan ändras när som helst. Produktspecifikationerna kan variera från de som visas. Denna planeringsguide ska inte användas som installationsvägledning för någon produkt. Ytterligare information krävs för att installera de produkter som presenteras här på ett säkert och korrekt sätt. Specifika installationsanvisningar kommer att finnas tillgängliga tillsammans med produkten vid leverans och på vår webbplats fisherpaykel.com

KYLNING – HANDTAGSSATS FÖR TRIPPELDÖRRAR

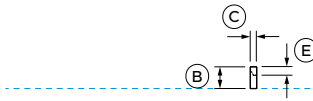
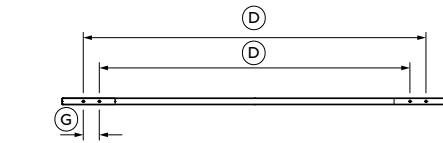
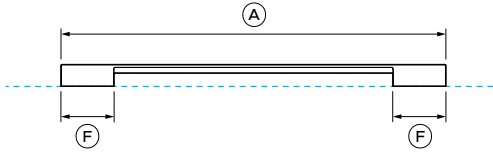
Handtagssatsen levereras med 3 handtag.

Handtag 1. = Övre paneler
Handtag 2. = Nedre panel

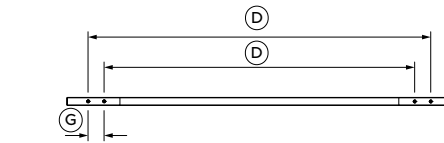
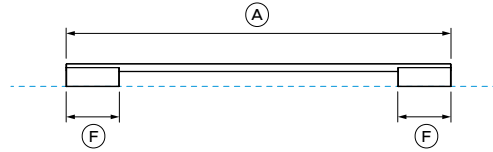
SKRUVAR

Handtagen levereras med M5 x 25 mm insexskruv med runt huvud (2 eller 4 per handtag) och passar standardpaneler på 19 mm. Tjockare paneler kan kräva försänkning eller längre skruvar.

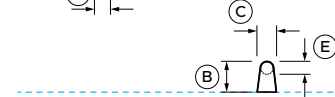
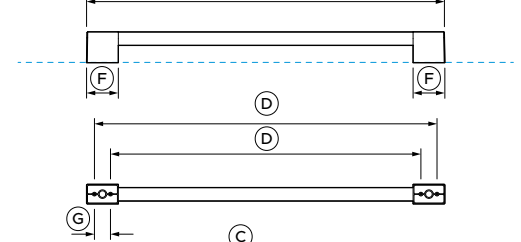
HANDTAG 3X



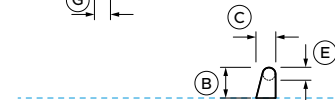
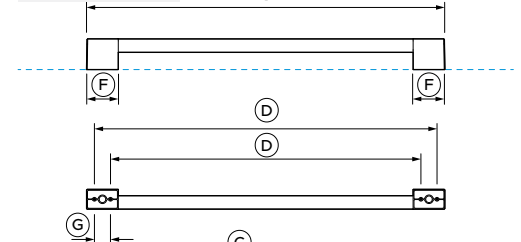
HANDTAG 3X



1. HANDTAG 2X



2. HANDTAG 1X



MINIMAL

AHM1RD9OAB

mm

SAMTIDA

AHD7RD9OAX

mm

PROFESSIONELL

AHP3RD9OA

PRODUKTMÅTT

A	Total längd	727
B	Totalhöjd	41
C	Total bredd	12
D	Avstånd mellan monteringshål	
	- yttre	647,5
	- inre	587
E	Handtagsskenans tjocklek/diameter	16
F	Bredd utanför stativet	100
G	Avstånd mellan hålen	30

A	Total längd	727
B	Totalhöjd	43
C	Total bredd	14,5
D	Avstånd mellan monteringshål	
	- yttre	647,5
	- inre	587
E	Handtagsskenans tjocklek/diameter	14,5
F	Bredd utanför stativet	100
G	Avstånd mellan hålen	30

		1. HANDTAG	2. HANDTAG
		mm	mm
	A	677	677
	B	58	58
	C	37	37,5
	D	647,5	647,5
	E	587	587
	F	25,5	25,5
	G	60	60
	H	30	30

----- INDIKERAR PRODUKTDATUM

OBS! I den här guiden kan måtten variera med ±2 mm (1/16"). Läs installationshandboken för detaljerad information om hur du installerar produkten. För fullständiga installationsinstruktioner och specifikationer besöker du fisherpaykel.com

De modeller som visas i denna planeringsguide kanske inte finns tillgängliga på alla marknader och kan ändras när som helst. Produktspecifikationerna kan variera från de som visas. Denna planeringsguide ska inte användas som installationsvägledning för någon produkt. Ytterligare information krävs för att installera de produkter som presenteras här på ett säkert och korrekt sätt. Specifika installationsanvisningar kommer att finnas tillgängliga tillsammans med produkten vid leverans och på vår webbplats fisherpaykel.com

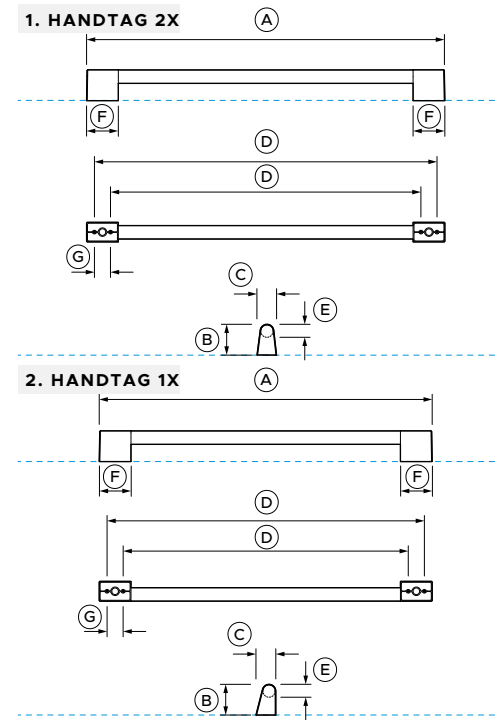
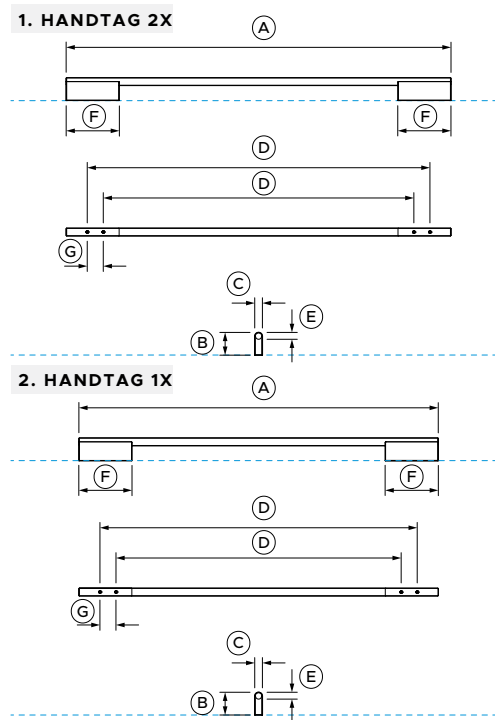
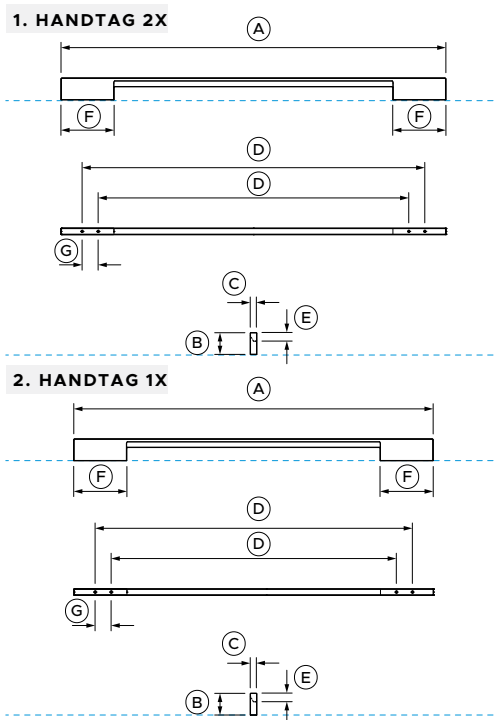
KYLNING – HANDTAGSSATS FÖR TRIPPELDÖRRAR

Handtagssatsen levereras med 3 handtag.

Handtag 1. = Övre paneler
Handtag 2. = Nedre panel

SKRUVAR

Handtagen levereras med M5 x 25 mm insexskruv med runt huvud (2 eller 4 per handtag) och passar standardpaneler på 19 mm. Tjockare paneler kan kräva försänkning eller längre skruvar.



MINIMAL		
AHM1RD80AB		
1. HANDTAG	2. HANDTAG	
mm	mm	
A Total längd	727	679
B Totalhöjd	41	41
C Total bredd	12	12
D Avstånd mellan monteringshål		
- yttre	647,5	599,5
- inre	587	539
E Handtagsskenans tjocklek/diameter	16	16
F Bredd utanför stativet	100	100
G Avstånd mellan hålen	30	30

SAMTIDA		
AHD7RD80AX		
1. HANDTAG	2. HANDTAG	
mm	mm	
A Total längd	727	679
B Totalhöjd	43	43
C Total bredd	14,5	14,5
D Avstånd mellan monteringshål		
- yttre	647,5	599,5
- inre	587	539
E Handtagsskenans tjocklek/diameter	14,5	14,5
F Bredd utanför stativet	100	100
G Avstånd mellan hålen	30	30

PROFESSIONELL		
AHP3RD80A		
1. HANDTAG	2. HANDTAG	
mm	mm	
A Total längd	677	629
B Totalhöjd	58	58
C Total bredd	37	37,5
D Avstånd mellan monteringshål		
- yttre	647,5	599,5
- inre	587	539
E Handtagsskenans tjocklek/diameter	25,5	25,5
F Bredd utanför stativet	60	60
G Avstånd mellan hålen	30	30

----- INDIKERAR PRODUKTDATUM

OBS! I den här guiden kan måtten variera med ±2 mm (1/16"). Läs installationshandboken för detaljerad information om hur du installerar produkten. För fullständig installationsinstruktioner och specifikationer besöker du fisherpaykel.com

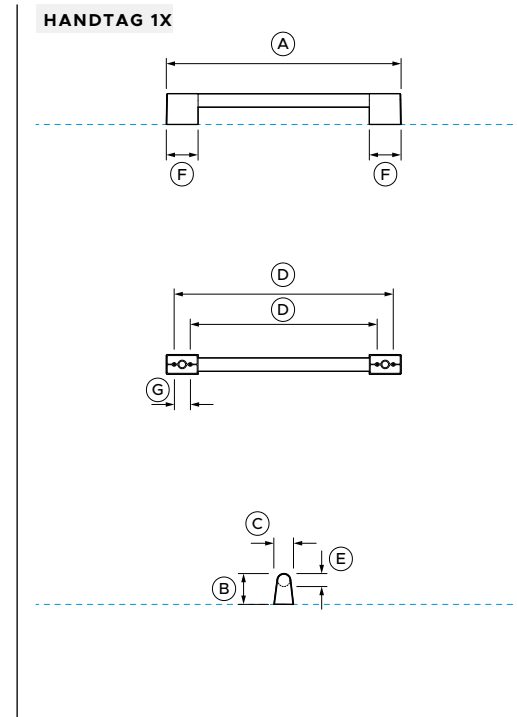
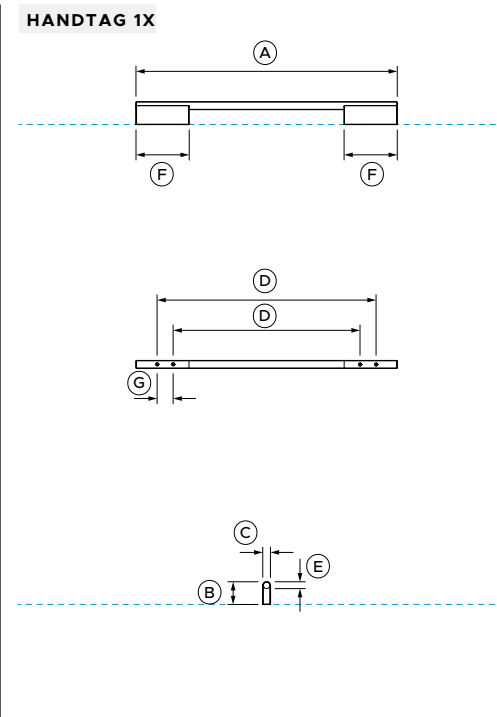
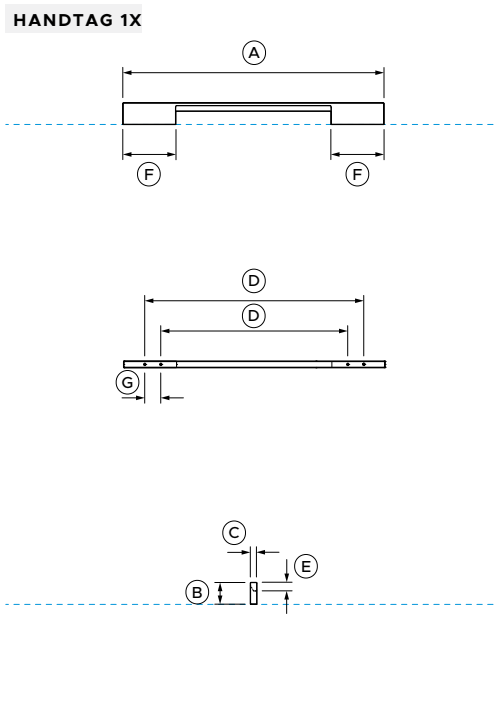
De modeller som visas i denna planeringsguide kanske inte finns tillgängliga på alla marknader och kan ändras när som helst. Produktspecifikationerna kan variera från de som visas. Denna planeringsguide ska inte användas som installationsvägledning för någon produkt. Ytterligare information krävs för att installera de produkter som presenteras här på ett säkert och korrekt sätt. Specifika installationsanvisningar kommer att finnas tillgängliga tillsammans med produkten vid leverans och på vår webbplats fisherpaykel.com

KYLNING - UNDER BÄNKSKIVA

Modellkoden kommer med ett handtag.

SKRUVAR

Handtagen levereras med M5 x 25 mm insexskruv med runt huvud (2 eller 4 per handtag) och passar standardpaneler på 19 mm. Tjockare paneler kan kräva försänkning eller längre skruvar.



PRODUKTMÅTT	
A	Total längd
B	Totalhöjd
C	Total bredd
D	Avstånd mellan monteringshål - yttre - inre
E	Handtagsskenans tjocklek/diameter
F	Bredd utanför stativet
G	Avstånd mellan hålen

MINIMAL	
AHM1RD09B	
mm	
A	493,5
B	41
C	12
D	414 353
E	16
F	100
G	30

SAMTIDA	
AHD7RD09X	
mm	
A	493,5
B	43
C	14,5
D	414 353
E	14,5
F	100
G	30

PROFESSIONELL	
AHP3RD09	
mm	
A	443,5
B	58
C	37
D	414 353
E	25,5
F	60
G	30

----- INDIKERAR PRODUKTDATUM

OBS! I den här guiden kan måtten variera med ±2 mm (1/16"). Läs installationshandboken för detaljerad information om hur du installerar produkten. För fullständiga installationsinstruktioner och specifikationer besöker du fisherpaykel.com

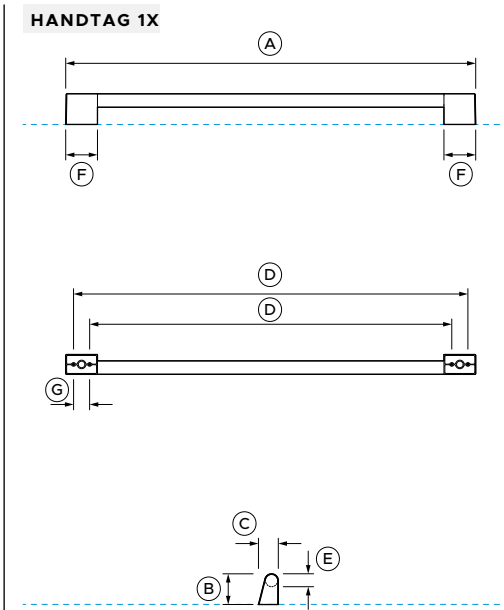
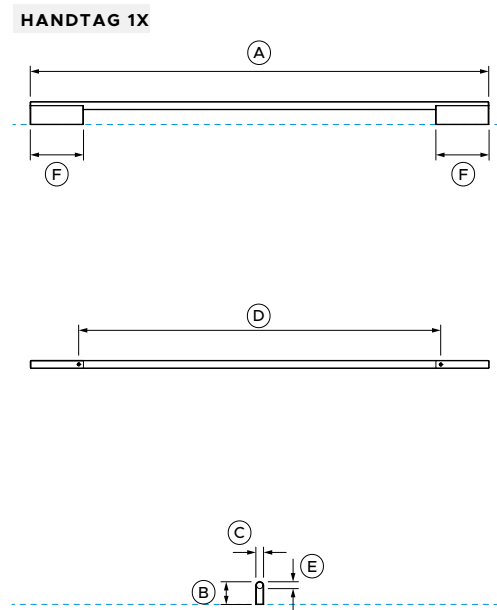
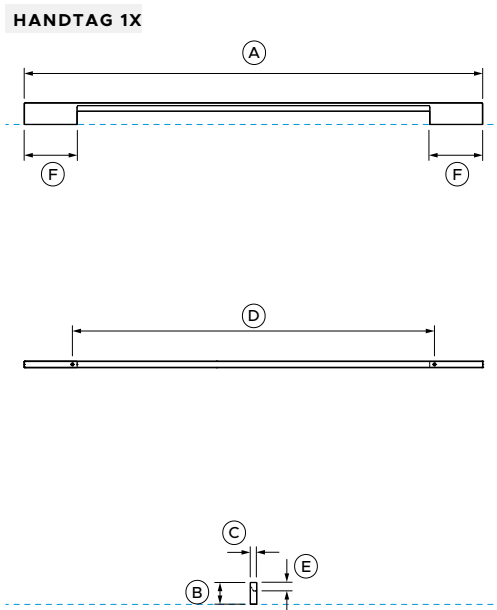
De modeller som visas i denna planeringsguide kanske inte finns tillgängliga på alla marknader och kan ändras när som helst. Produktspecifikationerna kan variera från de som visas. Denna planeringsguide ska inte användas som installationsvägledning för någon produkt. Ytterligare information krävs för att installera de produkter som presenteras här på ett säkert och korrekt sätt. Specifika installationsanvisningar kommer att finnas tillgängliga tillsammans med produkten vid leverans och på vår webbplats fisherpaykel.com

KYLNING - COOLDRAWER™

Modellkoden levereras med 1 handtag.

SKRUVAR

Handtagen levereras med M5 x 25 mm insexskruv med runt huvud (2 eller 4 per handtag) och passar standardpaneler på 19 mm. Tjockare paneler kan kräva försänkning eller längre skruvar.



	MINIMAL	SAMTIDA	PROFESSIONELL
	AHM1RD90SB	AHD7RD90SX	AHP3RD90S
PRODUKTMÅTT	mm	mm	mm
A Total längd	866	866	774,5
B Totalhöjd	41	43	58
C Total bredd	12	14,5	37,5
D Avstånd mellan monteringshål	684	684	yttre 745 inner 684
E Handtagsskenans tjocklek/diameter	16	14,5	25,5
F Bredd utanför stativet	100	100	60
G Avstånd mellan hålen	-	-	30

----- INDIKERAR PROKUDT DATUM

OBS! I den här guiden kan måtten variera med ±2 mm (1/16"). Läs installationshandboken för detaljerad information om hur du installerar produkten. För fullständiga installationsinstruktioner och specifikationer besöker du fisherpaykel.com

De modeller som visas i denna planeringsguide kanske inte finns tillgängliga på alla marknader och kan ändras när som helst. Produktspecifikationerna kan variera från de som visas. Denna planeringsguide ska inte användas som installationsvägledning för någon produkt. Ytterligare information krävs för att installera de produkter som presenteras här på ett säkert och korrekt sätt. Specifika installationsanvisningar kommer att finnas tillgängliga tillsammans med produkten vid leverans och på vår webbplats fisherpaykel.com

