

衣物护理

规划指南

11 系列衣物护理柜 | FC1260HG2

11 系列滚筒洗衣机 | WH1260H5 | WH1260HG5

9 系列滚筒洗衣机 | WH1260TG5

11 系列热泵式干衣机 | DH1060H5

11 系列无显示屏热泵式干衣机 | DH1060HLG5

9 系列热泵式干衣机 | DH1060TG5

11 系列存储底台 | FM2060SG2

抽拉式叠放支架 | ASKS60W5 | ASKS60G5

简介

这份全面的规划指南为您提供使用了 Fisher & Paykel 电器实现所需设计结果的框架和工具。本指南介绍了一系列有关概念、尺寸的详细产品信息，将您的想法变为现实，创造真正实现您的构想的空间。

支持

如需更多设计规划和安装支持，请联系 Fisher & Paykel 设计支持团队。
designsupport@fisherpaykel.com

注意事项

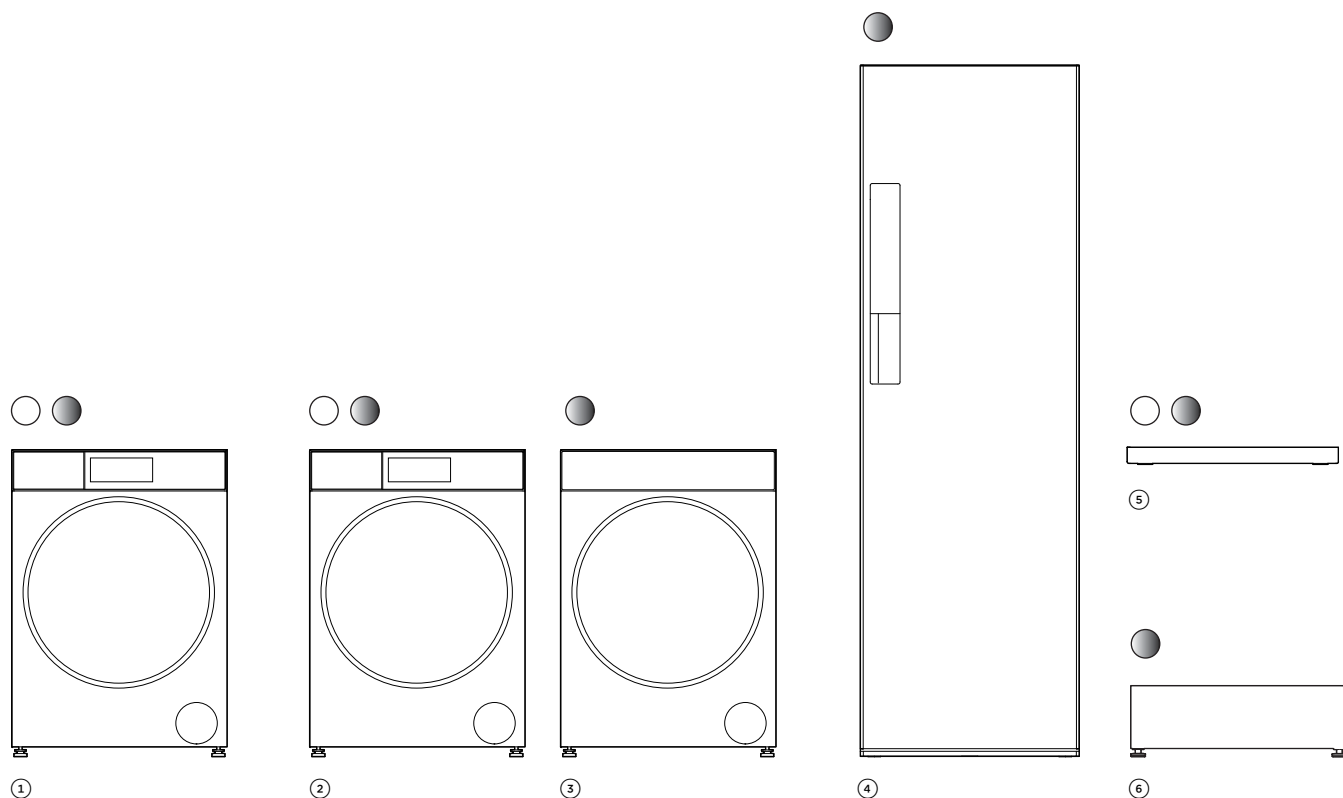
本规划指南中出现的型号并非所有市场均有售，且可能随时更改。如需获取本文档的最新版本，请访问我们的网站 fisherpaykel.com。产品规格可能与所示规格有所不同。

本规划指南不应用作任何产品的安装指南。详细的安装说明可在我们的网站上找到。

目录

概念设计	页	详细信息	页	详细信息	页
电器概述		数据表		水电管线	
产品概述	4	滚筒洗衣机	14	WH1260H5、WH1260TG5	24
产品配置	5	热泵式干衣机	15	WH1260HG5	25
	5	无显示屏热泵式干衣机	16	DH1060H5、DH1060TG5	26
		衣物护理柜	17	DH1060H5、DH1060TG5	26
				DH1060H5、DH1060TG5	26
				FC1260HG2	28
规格指南		配置		并排配置	29
WH1260H5、WH1260HG5、DH1060H5、DH1060H5	7	与底座和衣物护理柜叠装	19	叠装配置	31
WH1260TG5、DH1060TG5	8	与底座和 2 个衣物护理柜叠装	20		
滚筒洗衣机规格	9	并排	21		
无显示屏热泵式干衣机规格：	10	可堆叠，无存储底台	22		
热泵式干衣机规格	11				
衣物护理柜规格	12				

电器概述

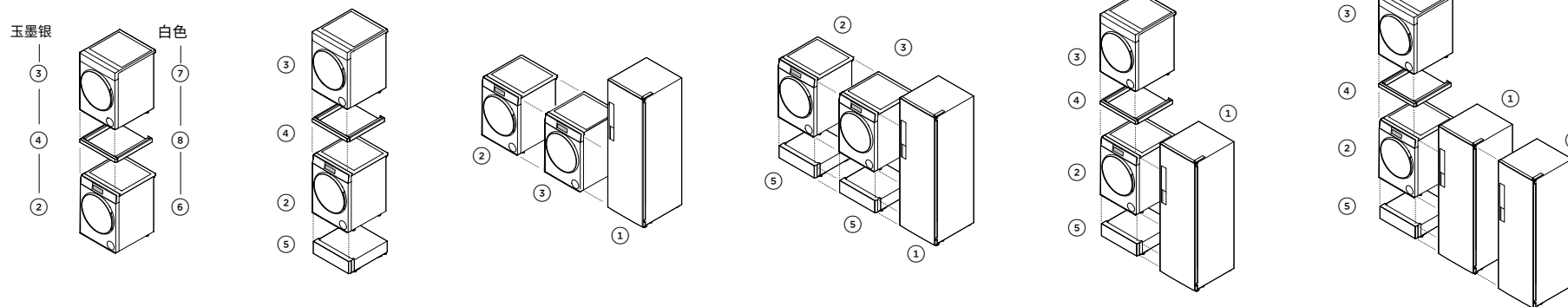
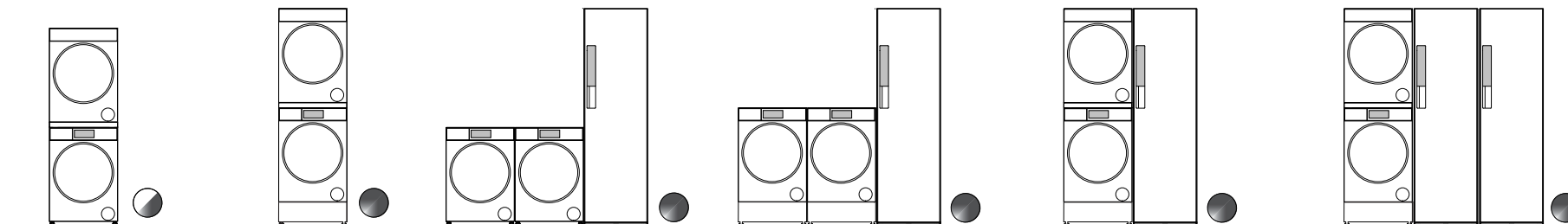


产品概述

- 1 WH1260TG5**
12 公斤 9 系列滚筒洗衣机, 玉墨银
 - WH1260HG5**
12 公斤 11 系列滚筒洗衣机, 玉墨银
 - WH1260H5**
12 公斤 11 系列滚筒洗衣机, 白色
-
- 2 DH1060TG5**
10 公斤 9 系列热泵干衣机, 玉墨银
 - DH1060H5**
10 公斤 11 系列热泵式干衣机, 白色
-
- 3 DH1060HLG5**
10 公斤 11 系列无显示屏热泵式干衣机, 玉墨银
与 WH1260HG5 配对
-
- 4 FC1260HG2**
60 厘米 11 系列衣物护理柜, 玉墨银

配件概述

- 5 ASKS60G5**
抽拉式叠放支架, 玉墨银
 - ASKS60W5**
抽拉式叠放支架, 白色
-
- 6 FM2060SG2**
18 升 11 系列存储底台, 玉墨银



型号	颜色	型号	颜色	产品描述	铰链位置
1 FC1260HG2	玉墨银			衣物护理柜	右铰链
2 WH1260HG5	玉墨银	6 WH1260H5	白色	滚筒洗衣机	左铰链
	玉墨银			滚筒洗衣机	左铰链
3 DH1060HLG5	玉墨银			无显示屏热泵式干衣机	左铰链, 可逆铰链
	玉墨银	7 DH1060H5	白色	热泵式干衣机	右铰链, 可逆铰链
4 ASKS60G5	玉墨银	8 ASKS60W5	白色	抽拉式叠放支架	-
5 FM2060SG2	玉墨银			18 升 11 系列存储底台	-

* 也可采用其他产品配置

规格指南



WH1260H5 和 DH1060H5



WH1260HG5 和 DH1060HLG5

概述

超越实用空间，我们的衣物护理解决方案将时尚设计、精良材料和先进技术完美结合。滚筒洗衣机由 SmartDrive™ 提供动力，运行更加安静，而带有智能压缩机控制和水分感应功能的热泵式干衣机则提供高效、温和的烘干效果。凭借形象的显示、直观的操作，让衣物护理变得更轻松。并排安装，或使用叠放支架叠放在衣物护理柜旁的存储底台上，其协调的比例和简洁的界面为洗衣空间带来一种连贯、妥帖的美感，或为衣柜、杂物间和入口通道营造出和谐的氛围。

功能

- 1 时尚现代的设计、大玻璃门和精心挑选的材料，使我们的衣物护理解决方案超越了实用空间。产品经过精心设计，与周围的饰面相协调，使衣柜、杂物间和入口处更显精致、考究。
- 2 滚筒洗衣机和热泵式干衣机设计成完美的一对，其比例、饰面和控制装置都协调一致。可并排安装，也可使用叠放支架堆叠安装。要想获得衣物护理的终极解决方案，可在存储底台上叠放一套，与织物护理柜完美搭配。
- 3 界面和细节设计相互搭配，以实现简洁、简约的呈现效果。这种视觉噪音的减少有助于电器融入以设计为主导的环境，营造宁静而充满巧思的室内空间。

功能

- 4 采用 SmartDrive™ 和 ActiveIntelligence™ 技术，滚筒洗衣机在运行时几乎无声，且运动部件较少，同时通过巧妙的衣物量和脏污度感应功能，实现完美的洗衣效果。这使得其非常适合放置在开放式区域或衣柜中，因为在这些地方低噪音性能非常重要。
- 5 热泵式干衣机技术结合精确的温度控制和水分感应，提供高效且温和的烘干效果。智能压缩机技术会根据每种衣物的耐受性调节烘干温度，同时专用的翻滚模式确保最佳护理和程序时长。
- 6 7 英寸彩色触摸屏显示器配备玻璃面板，界面清晰、现代，方便用户轻松选择程序。这种直观的控制方式，让您可以轻松长时间保护衣物品质，例如羊绒围巾的柔软奢华、棉麻长裤的透气舒适或莱赛尔连衣裙的飘逸优雅。
- 7 蒸汽焕新和除菌功能可在家中快速、安全地焕新衣物，从而减少对干洗的依赖。
- 8 我们的智能型一按即开式 ModDose 自动投放功能使用可拆卸投放盒，可装日常或专用洗涤剂。通过读取配置好的每个投放盒，确保为衣物提供正确的配方，并在需要时提示更换，从而实现精确的洗涤剂自动投放和个性化护理。
- 9 设计旨在通过高能效和高水效，降低运行成本和环境影响，提供有效且可持续的衣物护理流程。
- 10 与海尔智能家居应用程序兼容，支持远程监控、程序完成时发送通知，以及在新程序和功能增强可用时进行软件更新。



概述

超越实用空间，我们的衣物护理解决方案将时尚设计、精良材料和先进技术完美结合。滚筒洗衣机由 SmartDrive™ 提供动力，运行更加安静，而带有智能压缩机控制和水分感应功能的热泵式干衣机则提供高效、温和的烘干效果。凭借形象的显示、直观的操作，让衣物护理变得更轻松。并排安装，或使用叠放支架叠放在衣物护理柜旁的存储底台上，其协调的比例和简洁的界面为洗衣空间带来一种连贯、妥帖的美感，或为衣柜、杂物间和入口通道营造出和谐的氛围。

功能

- 1 时尚现代的设计、大型玻璃门和精心挑选的材料，使我们的衣物护理解决方案超越了传统的实用空间。产品经过精心设计，与周围的饰面相协调，使衣柜、杂物间和入口处更显精致、考究。
- 2 滚筒洗衣机和热泵式干衣机设计成完美的一对，其比例、饰面和控制装置都协调一致。可并排安装，也可使用叠放支架堆叠安装。要想获得衣物护理的终极解决方案，可在存储底台上叠放一套，与织物护理柜完美搭配。
- 3 界面和细节设计相互搭配，以实现简洁、简约的呈现效果。这种视觉噪音的减少有助于电器融入以设计为主导的环境，营造宁静而充满巧思的室内空间。

功能

- 4 采用 SmartDrive™ 和 ActiveIntelligence™ 技术，滚筒洗衣机在运行时几乎无声，且运动部件较少，同时通过巧妙的衣物量和脏污度感应功能，实现完美的洗衣效果。这使得其非常适合放置在开放式区域或衣柜中，因为在这些地方低噪音性能非常重要。
- 5 热泵式干衣机技术结合精确的温度控制和水分感应，提供高效且温和的烘干效果。智能压缩机技术会根据每种衣物的耐受性调节烘干温度，同时专用的翻滚模式确保最佳护理和程序时长。
- 6 7 英寸彩色触摸屏显示器配备玻璃面板，界面清晰、现代，方便用户轻松选择程序。这种直观的控制使得从丝绸衬衫到亚麻裤子，甚至是羊毛的护理变得简单，并且具有 Woolmark 羊毛护理（蓝标）认证的循环程序。
- 7 蒸汽焕新和除菌功能可在家中快速、安全地焕新衣物，从而减少对干洗的依赖。
- 8 FlexiDose 自动投放功能保护纤维，并通过为每批衣物分配完美的洗涤剂 and 柔顺剂量来减少浪费。该推开式投放器有两个水箱，一个用于洗涤剂，另一个用于柔顺剂，如果需要，还可以容纳额外的洗涤剂。
- 9 设计旨在通过高能效和高水效，降低运行成本和环境影响，提供有效且可持续的衣物护理流程。
- 10 与海尔智能家居应用程序兼容，支持远程监控、程序完成时发送通知，以及在新程序和功能增强可用时进行软件更新。

规格

型号

WH1260H5*	滚筒洗衣机, 白色
WH1260HG5*	滚筒洗衣机, 玉墨银**
WH1260TG5*	滚筒洗衣机, 玉墨银

*左铰链

**与 DH1060H5 配对可实现无显示屏干衣机功能

产品尺寸

高 850mm 宽 602mm 深 661mm

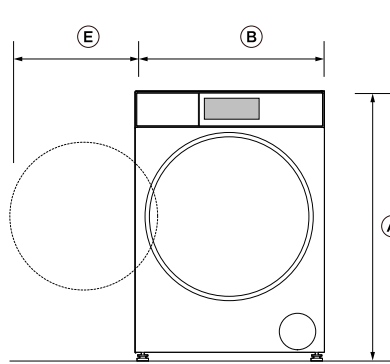
电气

电源	220 V, 50 Hz
工作电流	10 A
连接	三极插头, 带接地

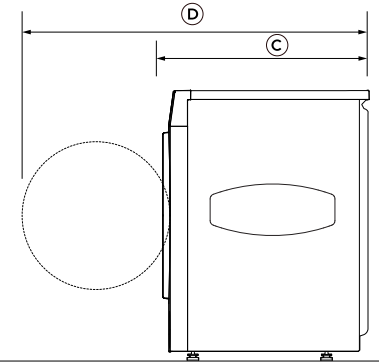
水管

电源	提供软管套件
工作电流	最大 1MPa; 最小30KPa 最低 6 升/分钟

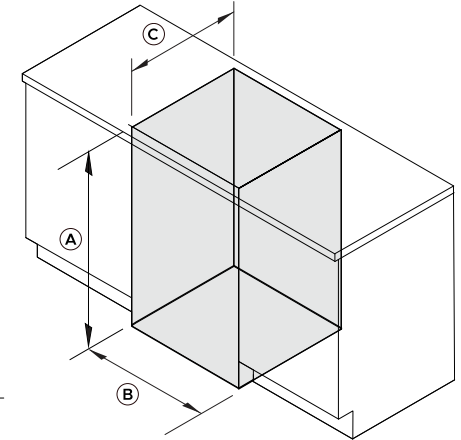
产品尺寸



正视图



侧视图



轴测图

	毫米		毫米
A 总高度	850	A 最大高度	865
可调节底脚的高度	最大 +10	B 最小宽度	622
B 总宽度 (包括机壳)	602	C 最小深度	668
前面板总宽度	592	与相邻产品或安装柜之间的最小安装间隙*	15
C 总深度*	661		
D 开门时深度	1146		
E 门和相邻安装柜壁之间的间隙	267		

*包括门 (门关闭时)

*适用于侧面和顶面

规格

型号

DH1060HLG5* ** 无显示屏热泵式干衣机, 玉墨银

* 与 WH1260HG5 配对, 内含产品间通信电缆

** 左铰链, 可逆铰链

产品尺寸

高 850mm 宽 602mm 深 682mm

电气

电源 220 V, 50 Hz

工作电流 10 A

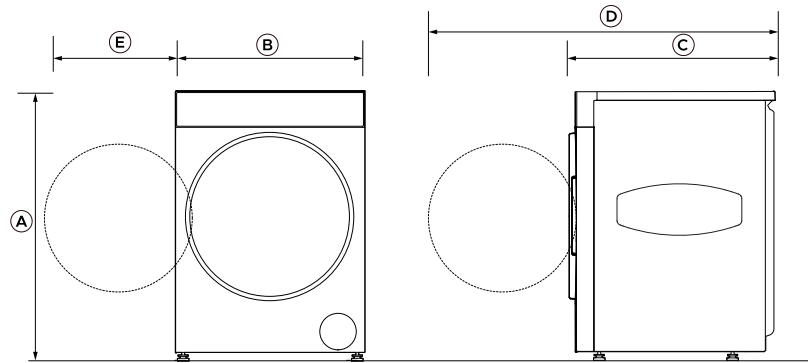
连接 三极插头, 带接地

水管

电源 提供软管套件

工作电流 最大 1MPa; 最小 30KPa
最低 6 升/分钟

产品尺寸



正视图

侧视图

轴测图

安装柜尺寸

	毫米		毫米
A 总高度	850	A 最大高度	865
可调节底脚的高度	最小 -5 最大 +5	B 最小宽度	622
B 总宽度 (包括机壳)	602	C 最小深度	688
前面板总宽度	592	与相邻产品或安装柜之间的最小安装间隙*	15
C 总深度*	682		
D 开门时深度	1167		
E 门和相邻安装柜壁之间的间隙	267		

*包括门 (关门时)

*适用于侧面和顶面

规格

型号

DH1060H5* 热泵式干衣机, 白色

DH1060TG5* 热泵式干衣机, 玉墨银

* 右铰链, 可逆铰链

产品尺寸

高 850 mm 宽 602 mm 深 682 mm

电气

电源 220 V, 50 Hz

工作电流 10 A

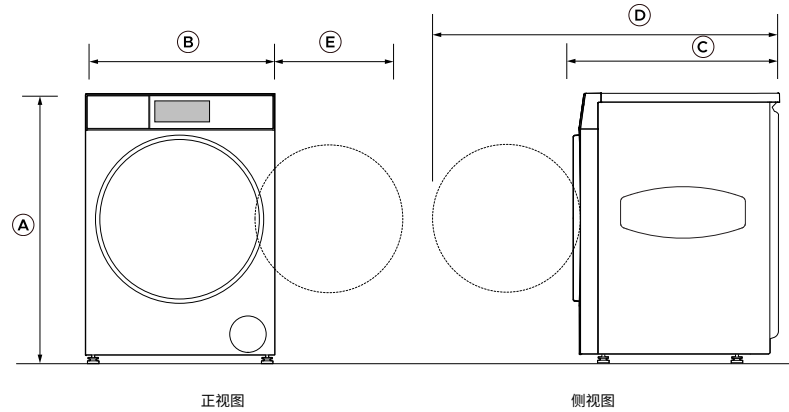
连接 三极插头, 带接地

水管

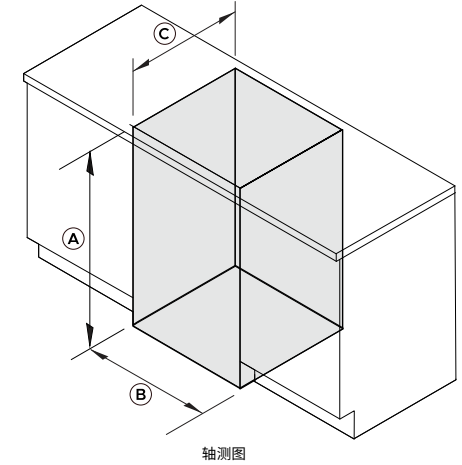
电源 提供软管套件

工作电流 最大 1MPa; 最小 30kPa
最低 6 升/分钟

产品尺寸



安装柜尺寸



	毫米		毫米
A 总高度	850	A 最大高度	865
可调节底脚的高度	最小 -5 最大 +5	B 最小宽度	622
B 总宽度 (包括机壳)	602	C 最小深度	688
前面板整体宽度	592	与相邻产品或安装柜之间的最小安装间隙*	15
C 总深度*	682		
D 开门时深度	1167		
E 门和相邻安装柜壁之间的间隙	267		

*包括门 (关门时)

*适用于侧面和顶面

本规划指南中出现的型号并非所有市场均有售, 且可能随时更改。如需获取本文档的最新版本, 请访问我们的网站 fisherpaykel.com。产品规格可能与所示规格有所不同。本规划指南不应用作任何产品的安装指南。详细的安装说明可在我们的网站上查阅。

规格

型号

FC1260HG2* 衣物护理柜, 玉墨银

* 右铰链

产品尺寸

高 1900mm 宽 600mm 深 660mm

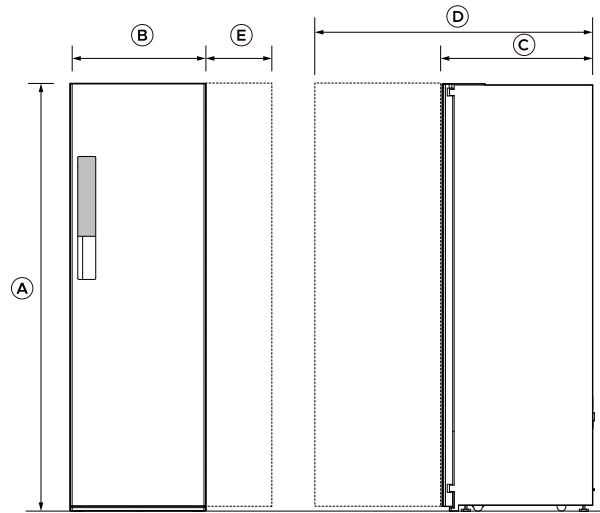
电气

电源 220 V, 50 Hz

工作电流 10 A

连接 三极插头, 带接地

产品尺寸

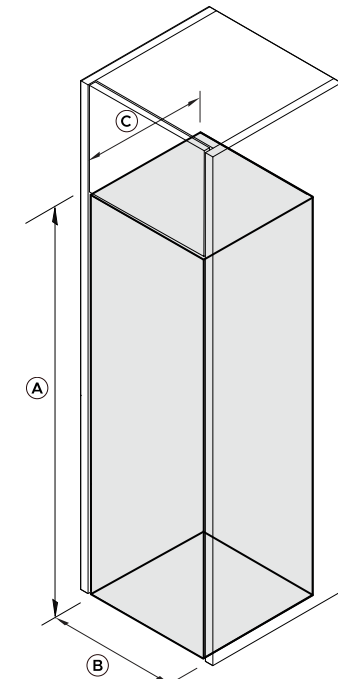


轴测图

	毫米
A 总高度	1900
可调节底脚的高度	最大 +12
B 总宽度	600
C 总深度*	660
D 开门时深度	1285
E 门和相邻安装柜壁之间的间隙	最小 235

*门关闭时

安装柜尺寸

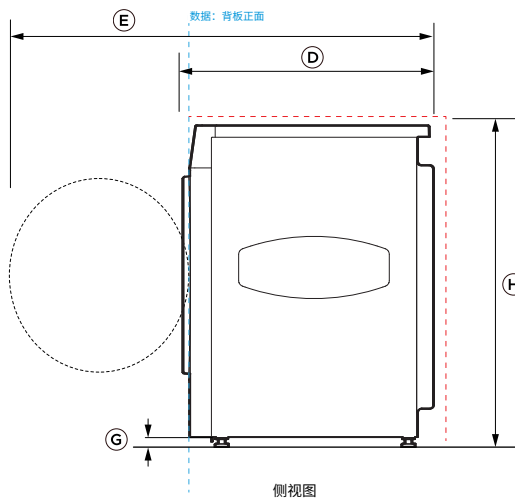
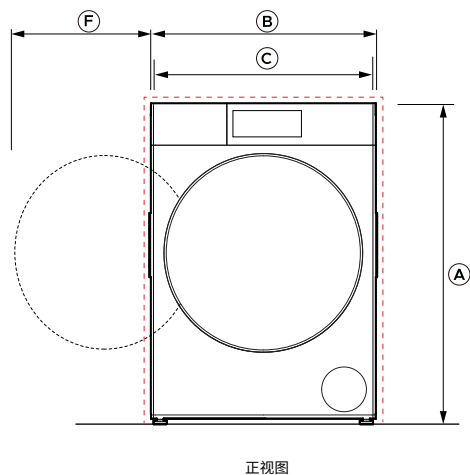
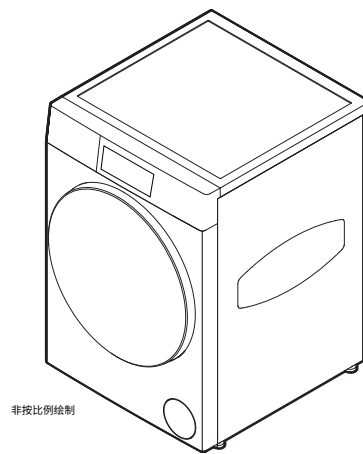
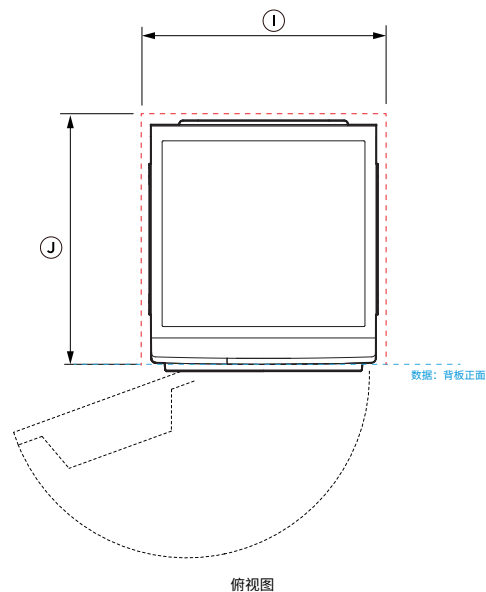


轴测图

	毫米
A 最大高度	1915
B 最小宽度	630
C 最小深度	700
与相邻安装柜和产品之间的最小安装间隙*	15

*适用于侧面和顶面

数据表



型号：

WH1260H5 11 系列滚筒洗衣机，白色
 WH1260HG5 11 系列滚筒洗衣机，玉墨银
 WH1260TG5 9 系列滚筒洗衣机，玉墨银

左铰链

产品尺寸

产品尺寸	毫米
A 总高度	850
B 总宽度 (包括机壳)	602
C 总宽度 (不包括机壳) 前面板整体宽度	595 592
D 总深度*	661
E 开门时深度	1146
F 门和相邻橱柜壁之间的间隙	267 分钟
G 可调节底脚的高度	最大 +10

*包括门 (关门时)

橱柜尺寸：标准安装

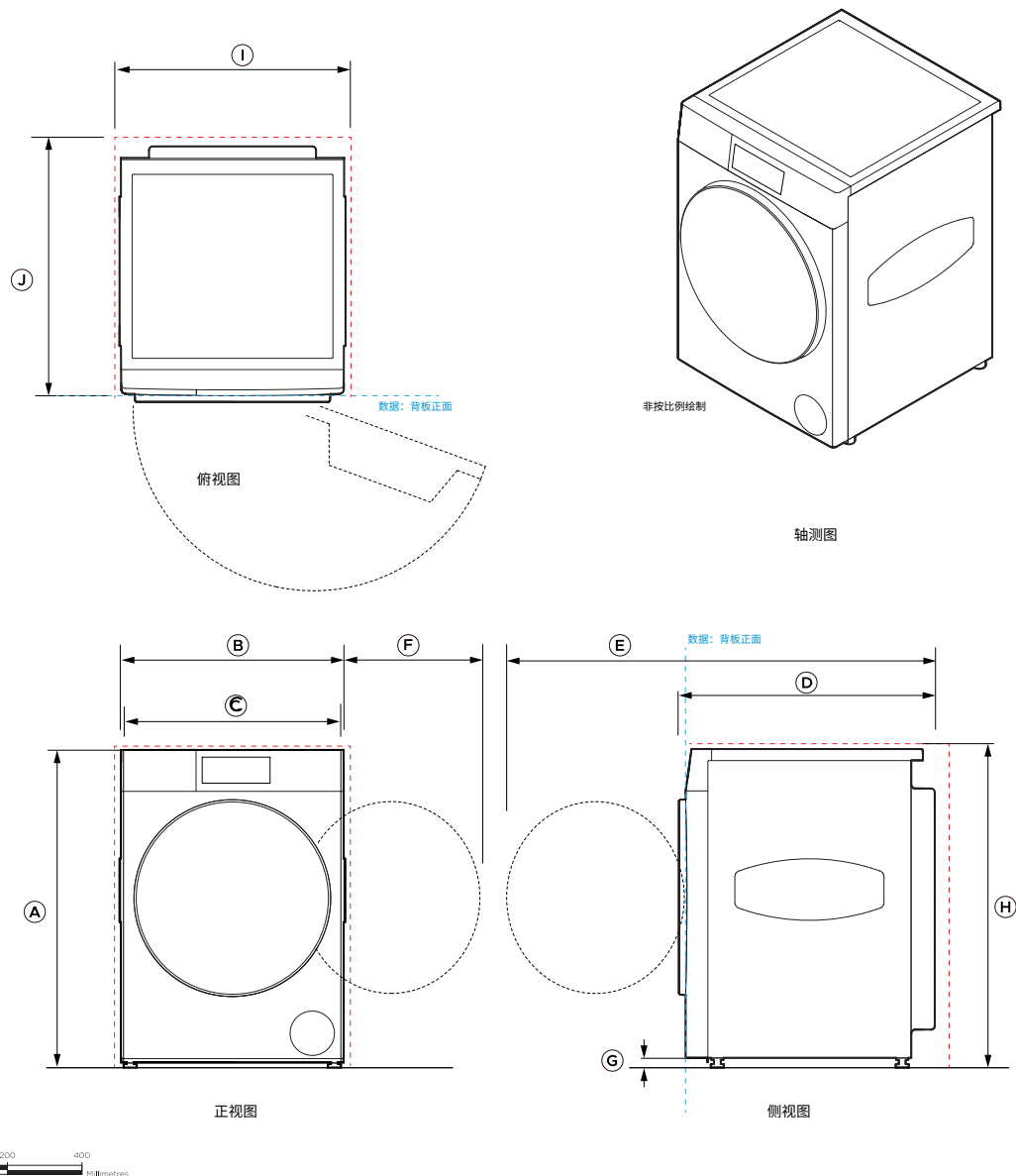
橱柜尺寸：标准安装	毫米
H 安装柜最小高度*	865
I 安装柜最小宽度	622
J 最小安装柜深度	668
与相邻电器或橱柜之间的最小间隙**	15

* 取决于调平脚调节情况

** 适用于侧面和顶面

----- 表示安装柜/产品数据
 - - - - - 表示安装柜间隙
 - · - · - 表示排气阀

重要提示：在本指南中，尺寸可能会有 ±2 毫米 (1/16 英寸) 的误差。请阅读安装手册，了解有关产品安装的详细信息。如需完整的安装说明和规格，请访问 fisherpaykel.com



型号：

DH1060H5 - 11 系列热泵式干衣机，显示屏，白色
DH1060TG5 - 9 系列热泵式干衣机，显示屏，玉墨银

右铰链

产品尺寸	毫米
A 总高度	850
B 总宽度 (包括机壳)	602
C 总宽度 (不包括机壳)	595
前面板整体宽度	592
D 总深度*	682
E 开门时深度	1167
F 门和相邻橱柜壁之间的间隙	最小 267
G 可调节底脚的高度	最小 -5 最大 +5

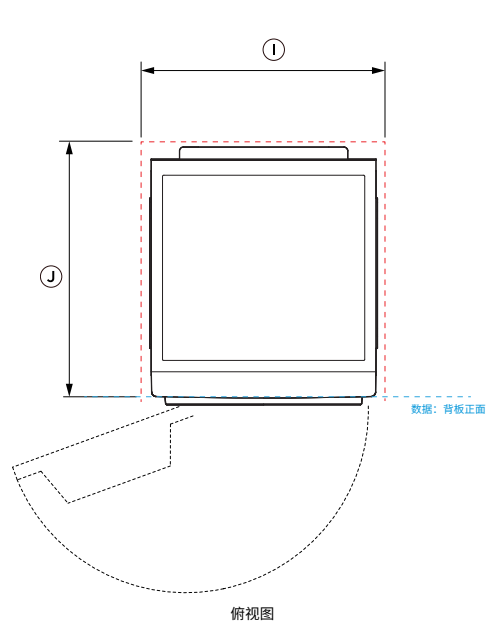
*包括门 (关门时)

橱柜尺寸：标准安装	毫米
H 安装柜最小高度*	865
I 安装柜最小宽度	622
J 最小安装柜深度	688
与相邻电器或橱柜之间的最小间隙**	15

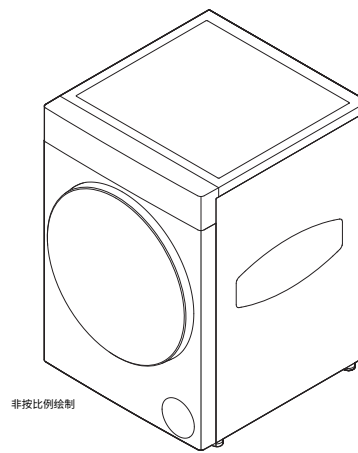
* 取决于调平脚调节情况
** 适用于侧面和顶面

----- 表示安装柜/产品数据
- - - - - 表示安装柜间隙
- · - · - 表示排气阀

重要提示：在本指南中，尺寸可能会有 ±2 毫米 (1/16 英寸) 的误差。请阅读安装手册，了解有关产品安装的详细信息。如需完整的安装说明和规格，请访问 fisherpaykel.com

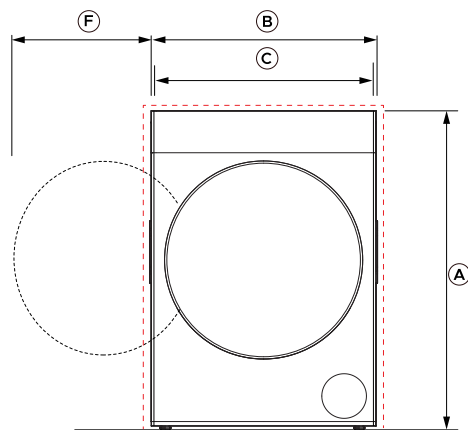


俯视图

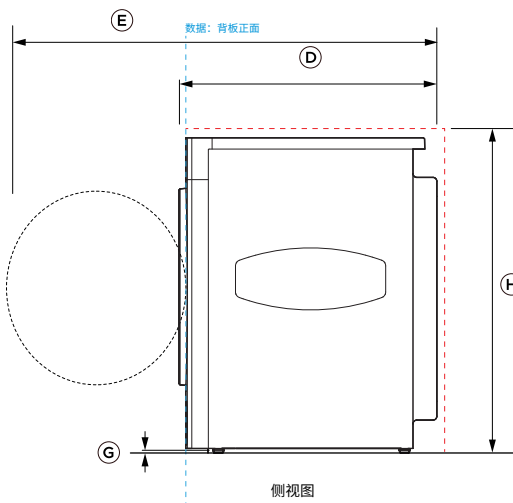


轴测图

轴测图



正视图



侧视图



型号：

DH1060HLG5 - 11 系列无显示屏热泵式干衣机，玉墨银

左铰链

产品尺寸

产品尺寸	毫米
A 总高度	850
B 总宽度 (包括机壳)	602
C 总宽度 (不包括机壳)	595
前面板整体宽度	592
D 总深度*	682
E 开门时深度	1167
F 门和相邻橱柜壁之间的间隙	最小 267
G 可调节底脚的高度	最大 +5 最小 -5

*包括门 (关门时)

橱柜尺寸：标准安装

橱柜尺寸：标准安装	毫米
H 安装柜最小高度*	865
I 安装柜最小宽度	622
J 最小安装柜深度	688
与相邻产品或安装柜之间的最小安装间隙**	15

* 取决于调平脚调节情况

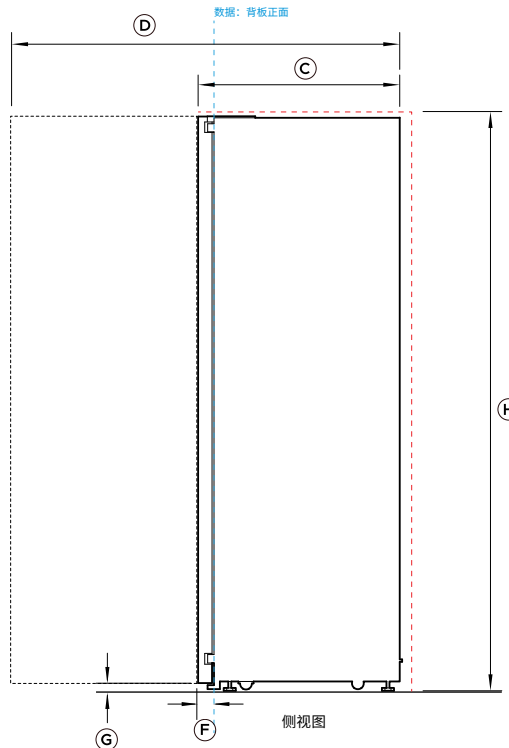
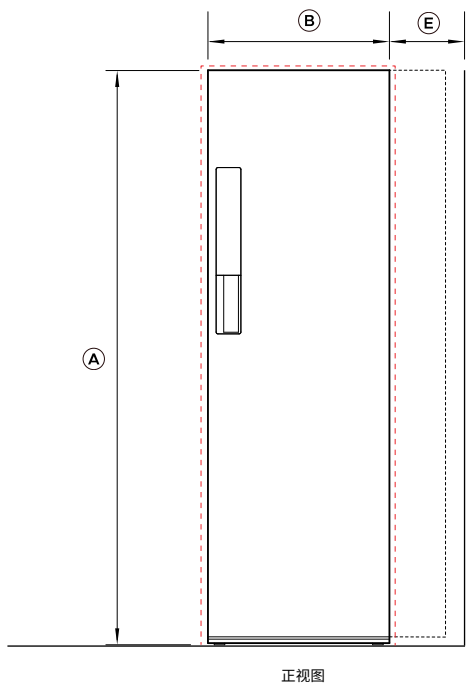
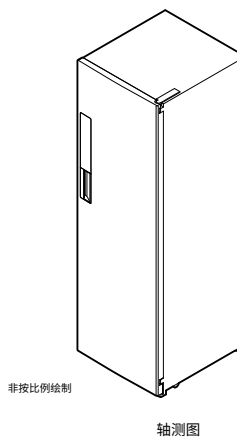
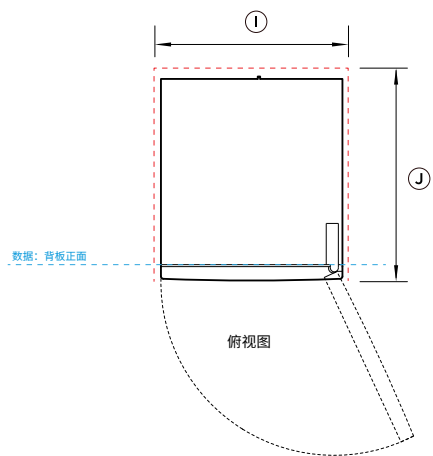
** 适用于侧面和顶面

----- 表示安装柜/产品数据

----- 表示安装柜间隙

----- 表示排气阀

重要提示：在本指南中，尺寸可能会有 ±2 毫米 (1/16 英寸) 的误差。请阅读安装手册，了解有关产品安装的详细信息。如需完整的安装说明和规格，请访问 fisherpaykel.com



型号：

FC1260HG2 - 11 系列衣物护理柜，玉墨银

右铰链

产品尺寸

产品尺寸	毫米
A 总高度	1900
B 总宽度	600
C 总深度	660
D 开门时深度	1285
E 门和相邻橱柜壁之间的间隙	最小 235
F 门厚度	55
G 可调节底脚的高度	最大+12

橱柜尺寸：标准安装

橱柜尺寸：标准安装	毫米
H 安装柜总高度*	1915
I 安装柜最小宽度	630
J 最小安装柜深度	700
与相邻电器或安装柜之间的最小间隙**	15

* 取决于调平脚调节情况

** 适用于侧面和顶面

- 表示安装柜/产品数据
- 表示安装柜间隙
- 表示排气阀

重要提示：在本指南中，尺寸可能会有 ±2 毫米 (1/16 英寸) 的误差。请阅读安装手册，了解有关产品安装的详细信息。如需完整的安装说明和规格，请访问 fisherpaykel.com



配置

与底座和衣物护理柜叠装

洗衣机

WH1260TG5* 玉墨银

WH1260HG5* 玉墨银

*左铰链

热泵式干衣机

DH1060TG5** 玉墨银

DH1060HLG5* 玉墨银

*左铰链, 干衣机铰链可调换
**右铰链, 干衣机铰链可调换

衣物护理柜

FC1260HG2*** 玉墨银

***右铰链

存储底台

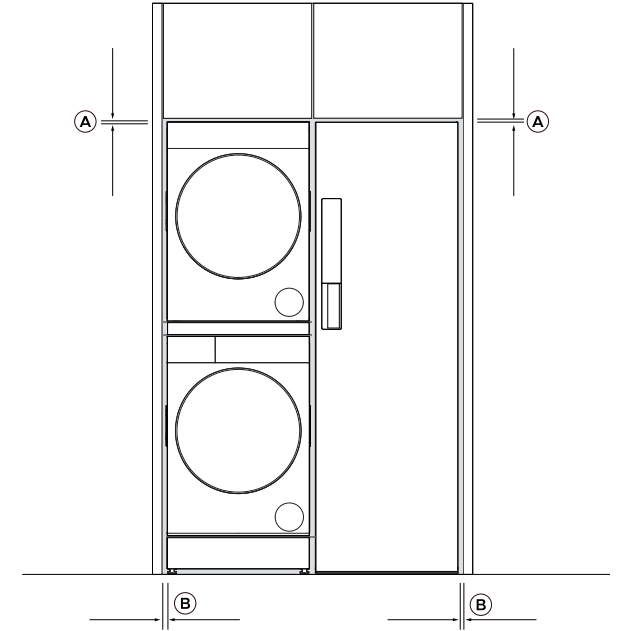
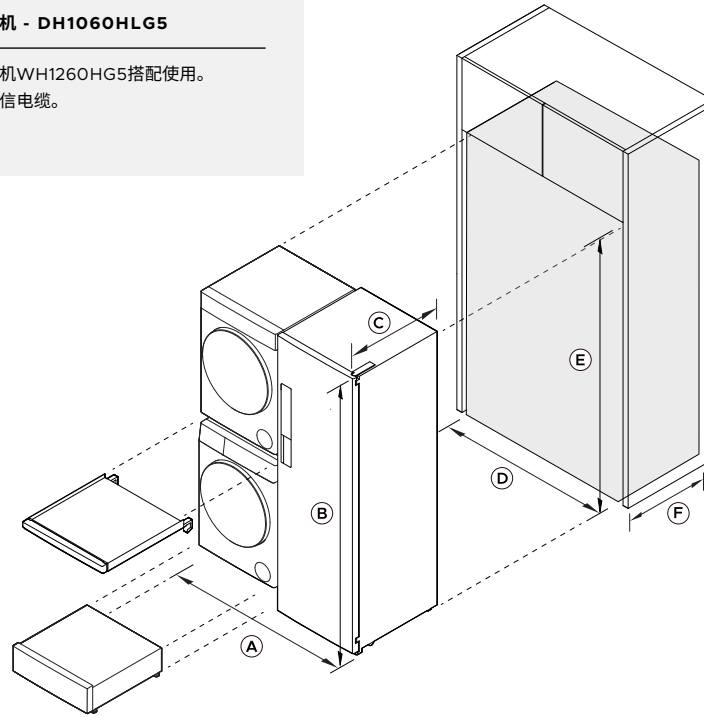
FM2060SG2 玉墨银

叠放支架

ASKS60G5 玉墨银

无显示屏干衣机 - DH1060HLG5

干衣机和洗衣机WH1260HG5搭配使用。
随附产品间通信电缆。



安装尺寸

产品尺寸

产品尺寸	毫米
A 产品总宽度 洗衣机、干衣机、底座、叠放支架和衣物护理柜	1212
B 产品总高度 洗衣机、干衣机、底座、叠放支架和衣物护理柜	1900
C 产品总深度 洗衣机、干衣机、底座、叠放支架和衣物护理柜	682

橱柜尺寸

D 整体安装柜宽度	1237
E 整体安装柜高度	1915
F 安装柜总深度	700

安装尺寸

间隙

间隙	毫米
A 最小机壳间隙*	10
最小安装间隙*	15
B 最小机壳间隙*	10
最小安装间隙*	15

*与相邻产品或安装柜之间

与底座和 2 个衣物护理柜叠装

洗衣机

WH1260TG5* 玉墨银

WH1260HG5* 玉墨银

*左铰链

热泵式干衣机

DH1060TG5** 玉墨银

DH1060HLG5* 玉墨银

*左铰链, 干衣机铰链可调换
**右铰链, 干衣机铰链可调换

衣物护理柜

FC1260HG2*** 玉墨银

***右铰链

存储底座

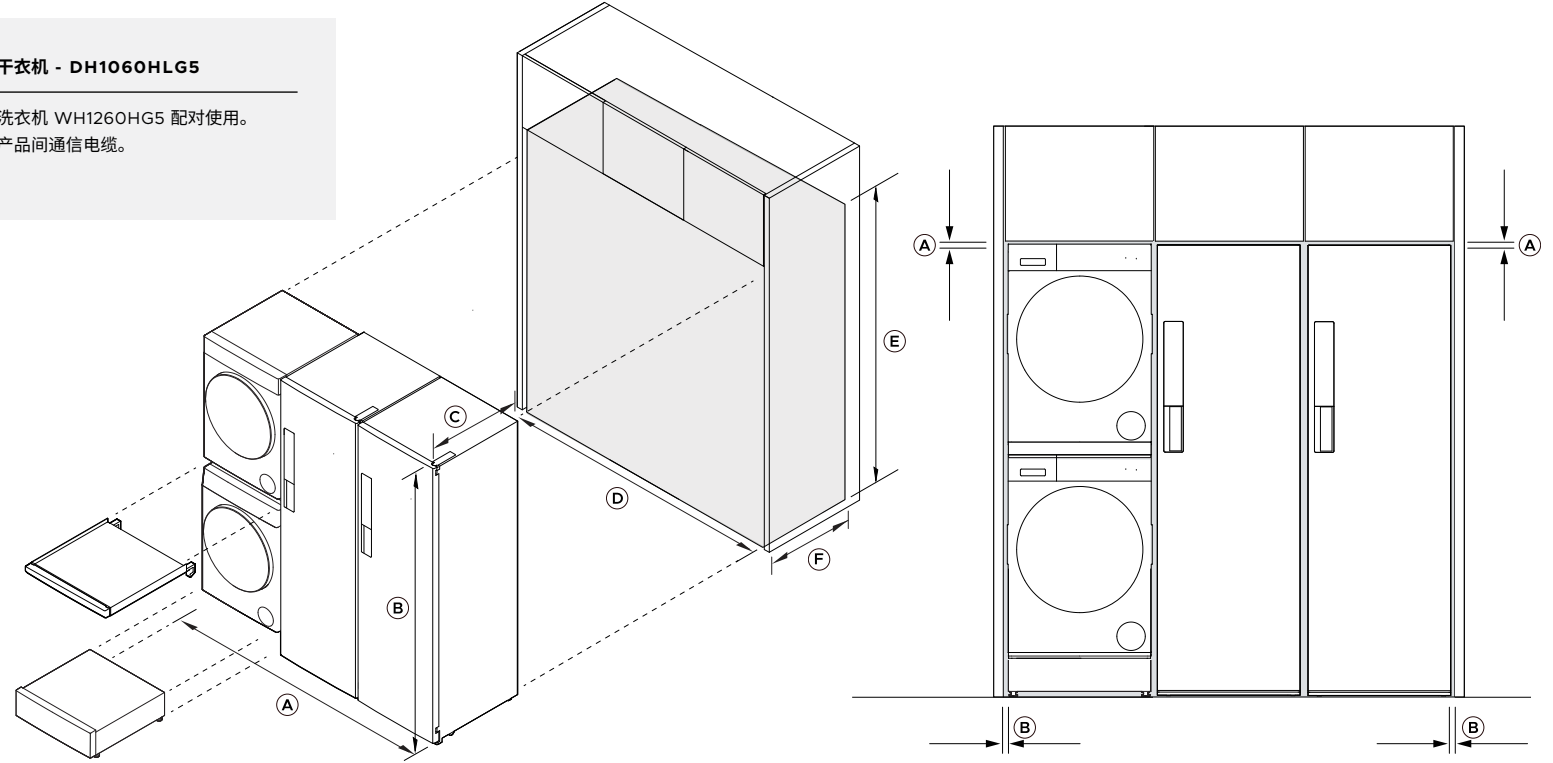
FM2060SG2 玉墨银

叠放支架

ASKS60G5 玉墨银

无显示屏干衣机 - DH1060HLG5

干衣机与洗衣机 WH1260HG5 配对使用。
包含一根产品间通信电缆。



安装尺寸

产品尺寸

产品尺寸	毫米
A 产品总宽度 洗衣机、干衣机、底座、叠放支架和衣物护理柜	1827
B 产品总高度 洗衣机、干衣机、底座、叠放支架和衣物护理柜	1900
C 产品总深度 洗衣机、干衣机、底座、叠放支架和衣物护理柜	682

橱柜尺寸

D 安装柜总宽度	1852
E 安装柜总高度	1915
F 安装柜总深度	700

安装尺寸

毫米

A 最小机壳间隙*	10
最小安装间隙*	15
B 最小机壳间隙*	10
最小安装间隙*	15

*在相邻电器或安装柜之间

并排
洗衣机、干衣机和 2 X 存储底台

洗衣机

WH1260TG5* 玉墨银

WH1260HG5* 玉墨银

*左铰链

热泵式干衣机

DH1060TG5** 玉墨银

DH1060HLG5* 玉墨银

*左铰链, 干衣机铰链可调换
**右铰链, 干衣机铰链可调换

衣物护理柜

FC1260HG2*** 玉墨银

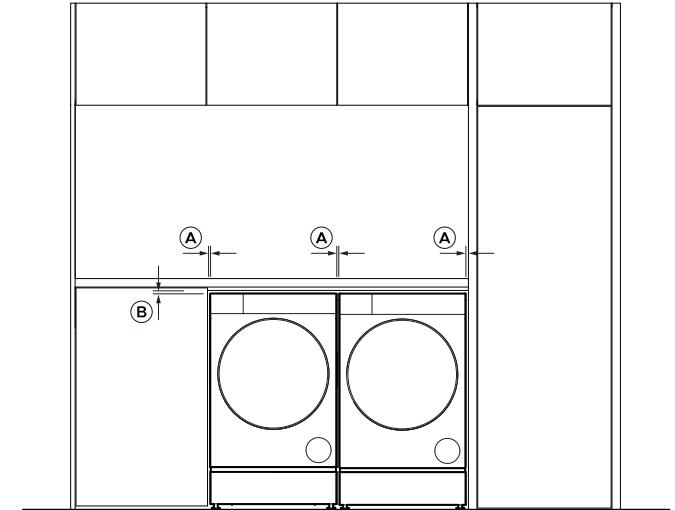
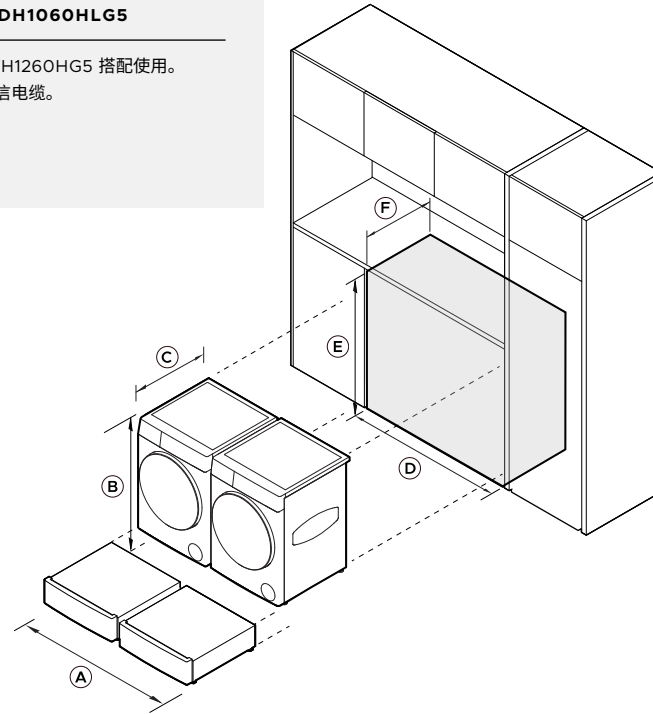
***右铰链

存储底台

FM2060SG2 玉墨银

无显示屏干衣机 - DH1060HLG5

干衣机和洗衣机 WH1260HG5 搭配使用。
包含一根产品间通信电缆。



安装尺寸

产品尺寸

产品尺寸	毫米
A 产品总宽度 洗衣机、干衣机和存储底台	1214
B 产品总高度 洗衣机、干衣机和存储底台	1025
C 产品总深度 洗衣机、干衣机和存储底台	695

橱柜尺寸

D 洗衣机、干衣机和存储底台的总宽度	1236
E 洗衣机、干衣机和存储底台的总高度	1042
F 洗衣机、干衣机和存储底台的总深度	688

安装尺寸

间隙

间隙	毫米
A 最小机壳间隙*	10
最小安装间隙*	15
B 最小机壳间隙*	10
最小安装间隙*	15

*在相邻的产品或安装柜之间

叠装
洗衣机、干衣机和叠放支架

洗衣机

WH1260H5* 白色

WH1260TG5* 玉墨银

WH1260HG5* 玉墨银

*左铰链

热泵式干衣机

DH1060H5** 白色

DH1060TG5** 玉墨银

DH1060HLG5* 玉墨银

*左铰链，干衣机铰链可调换

**右铰链，干衣机铰链可调换

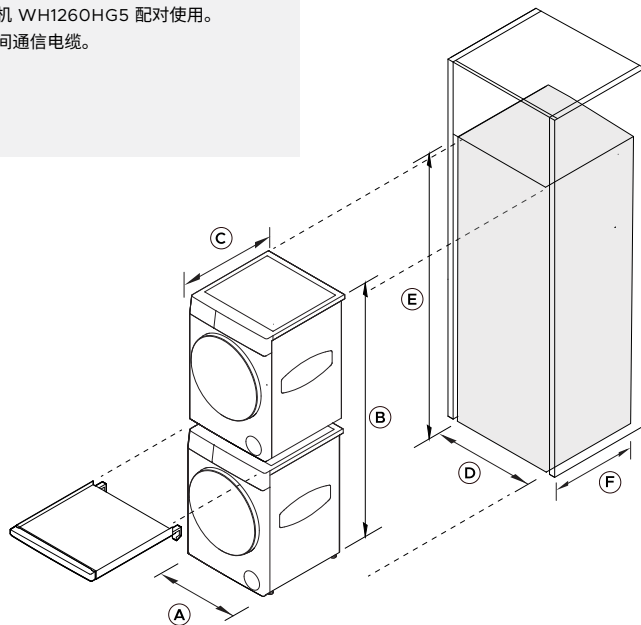
抽拉式叠放支架

ASKS60G5 玉墨银

ASKS60W5 白色

无显示屏干衣机 - DH1060HLG5

干衣机与洗衣机 WH1260HG5 配对使用。
包含一根产品间通信电缆。



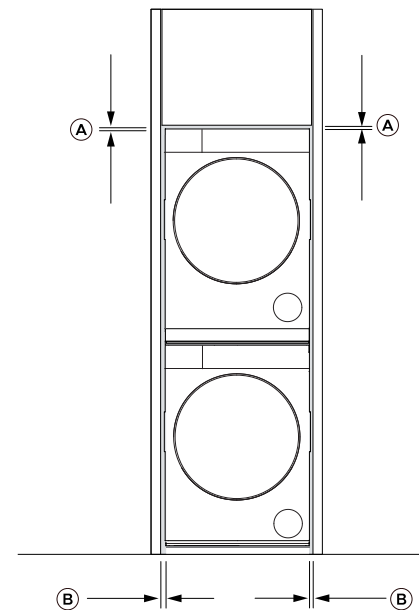
安装尺寸

产品尺寸

产品尺寸	毫米
A 产品总宽度 洗衣机、干衣机和叠放支架	595
B 产品总高度 洗衣机、干衣机和叠放支架	1722
C 产品总深度 洗衣机、干衣机和叠放支架	682

橱柜尺寸

D 整体腔室宽度：洗衣机、干衣机和叠放支架	624
E 洗衣机、干衣机和叠放支架的总高度	1734
F 洗衣机、干衣机和叠放支架的总深度	688



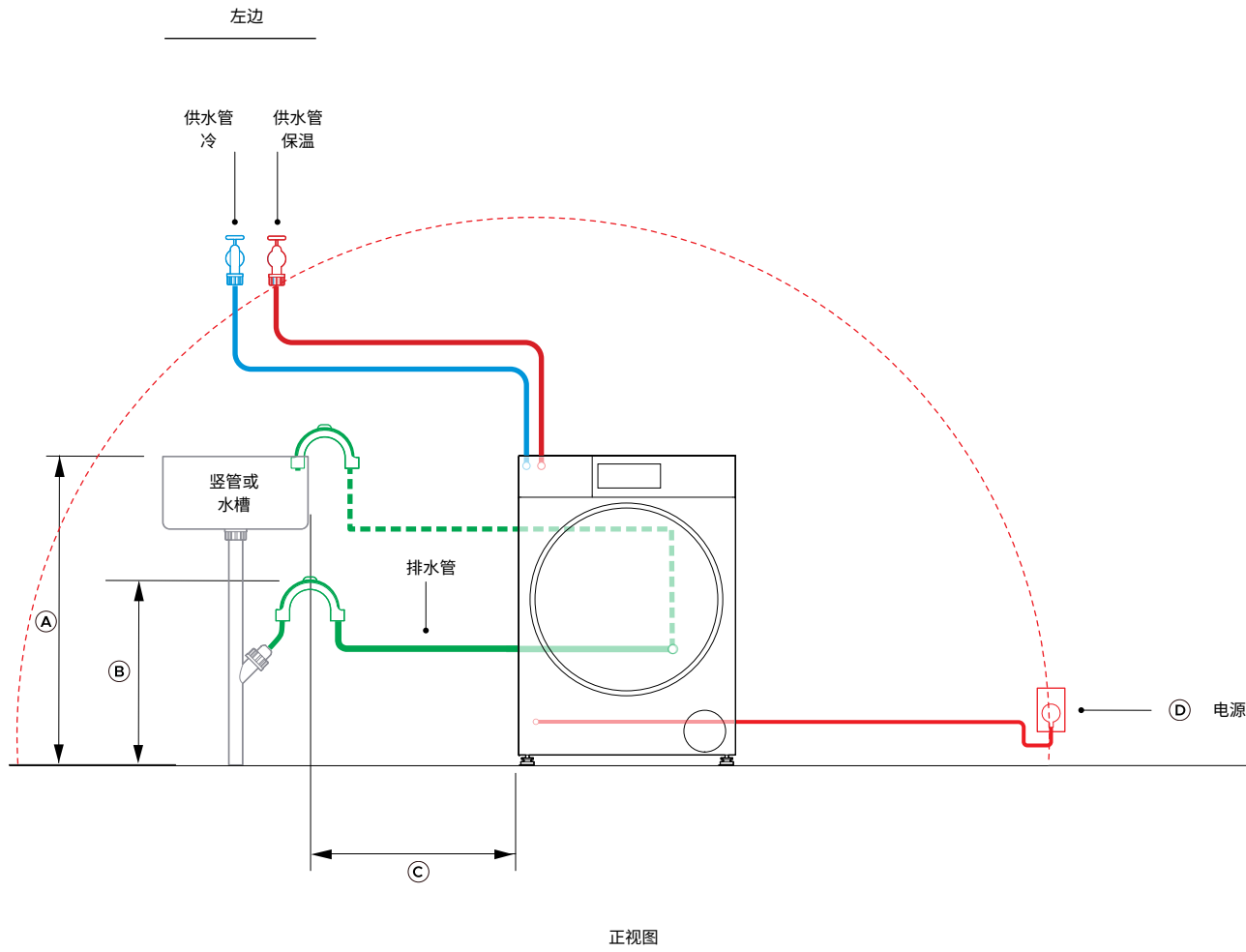
安装尺寸

间隙

间隙	毫米
A 最小机壳间隙*	10
最小安装间隙*	15
B 最小机壳间隙*	10
最小安装间隙*	15

*在相邻电器或安装柜之间

水电管线



软管和电线的最大距离

型号：

WH1260H5 11 系列滚筒洗衣机，白色
WH1260TG5 9 系列滚筒洗衣机，玉墨银

产品尺寸

产品尺寸	毫米
A 竖管或水槽的最大高度	1000
带存储底台	1200
B 竖管或水槽的最小高度	600
带存储底台	800
C 位于左侧时与竖管的最大距离	400
位于右侧时与竖管的最大距离	1000
D 距电源插座的最大电源线长度	1400

规格

电气

电源 220VAC 50Hz

工作电流 10 A

电源插座 三级插头，带接地

水管

电源 提供软管套件

水压 最大 1 MPa
最小 30kPa;
最低 6 升/分钟

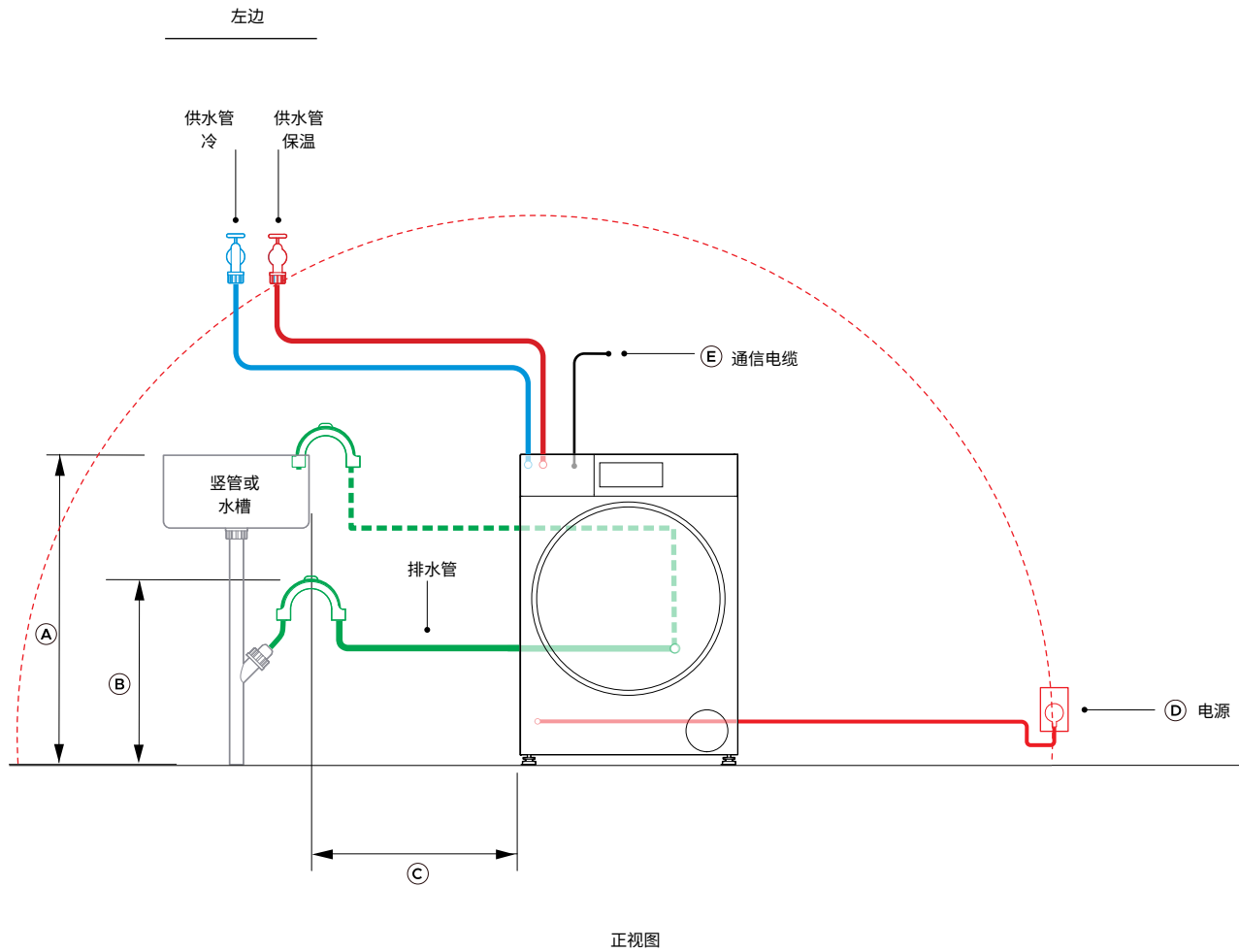
注意：

水电接头可位于洗衣机任一边的相邻橱柜里
确保安装后仍能对电源进行操作，以便将来对产品进行维护。

没有单独冷水进口的洗衣机和干衣机之间的距离不得超过 900 毫米，以便在干衣机上使用蒸汽程序。

多产品安装时，需根据当地法规设计水电管线。

重要提示：在本指南中，尺寸可能会有 ±2 毫米 (1/16 英寸) 的误差。请阅读安装手册，了解有关产品安装的详细信息。如需完整的安装说明和规格，请访问 fisherpaykel.com



软管和电线的最大距离

型号：

WH1260HG5 11 系列滚筒洗衣机，玉墨银

产品尺寸	毫米
A 竖管最大高度	1000
带存储底台	1200
B 竖管或水槽的最小高度	600
带存储底台	800
C 位于左侧时与竖管的最大距离	400
位于右侧时与竖管的最大距离	1000
D 距电源插座的最大电源线长度	1400
E 产品间最大通信电缆长度	1300

规格	
电气	
电源	220 VAC, 50 Hz
工作电流	10 A
电源插座	三级插头，带接地
水管	
电源	提供软管套件
水压	最大 1MPa 最小 30kPa; 最低 6 升/分钟

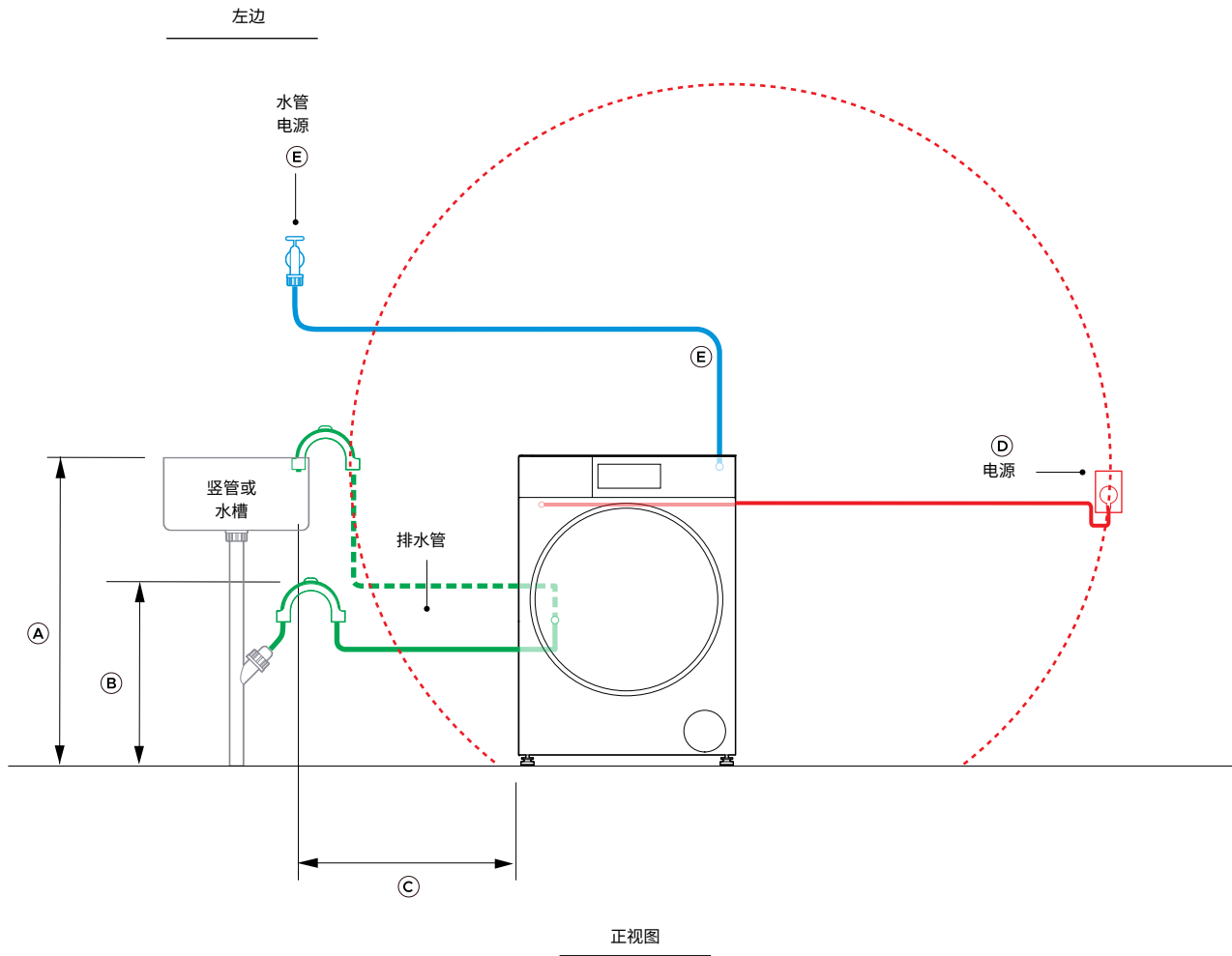
注意：

水电接头可位于洗衣机任一边的相邻橱柜里
确保安装后仍能对电源进行操作，以便将来对产品进行维护。

没有单独冷水进口的洗衣机和干衣机之间的距离不得超过 900 毫米，以便在干衣机上使用蒸汽程序。

多产品安装时，需根据当地法规设计水电管线。

重要提示：在本指南中，尺寸可能会有 ±2 毫米 (1/16 英寸) 的误差。请阅读安装手册，了解有关产品安装的详细信息。如需完整的安装说明和规格，请访问 fisherpaykel.com



软管和电线的最大距离

型号：

DH1060H5 11 系列热泵式干衣机，白色
DH1060TG5 9 系列热泵式干衣机，玉墨银

产品尺寸	毫米
A 竖管或水槽的最大高度	1000
带存储底台	1200
B 竖管或水槽的最小高度	600
带存储底台	800
C 位于左侧时与竖管的最大距离	1000
位于右侧时与竖管的最大距离	400
D 距电源插座的最大电源线长度	1400
E 最长供水距离	600

规格

电气

电源	220 VAC, 50 Hz
工作电流	10 A
电源插座	三极插头，带接地

水管

电源	提供软管套件
水压	最大 1MPa 最小 30KPa; 最低 6 升/分钟

注意：

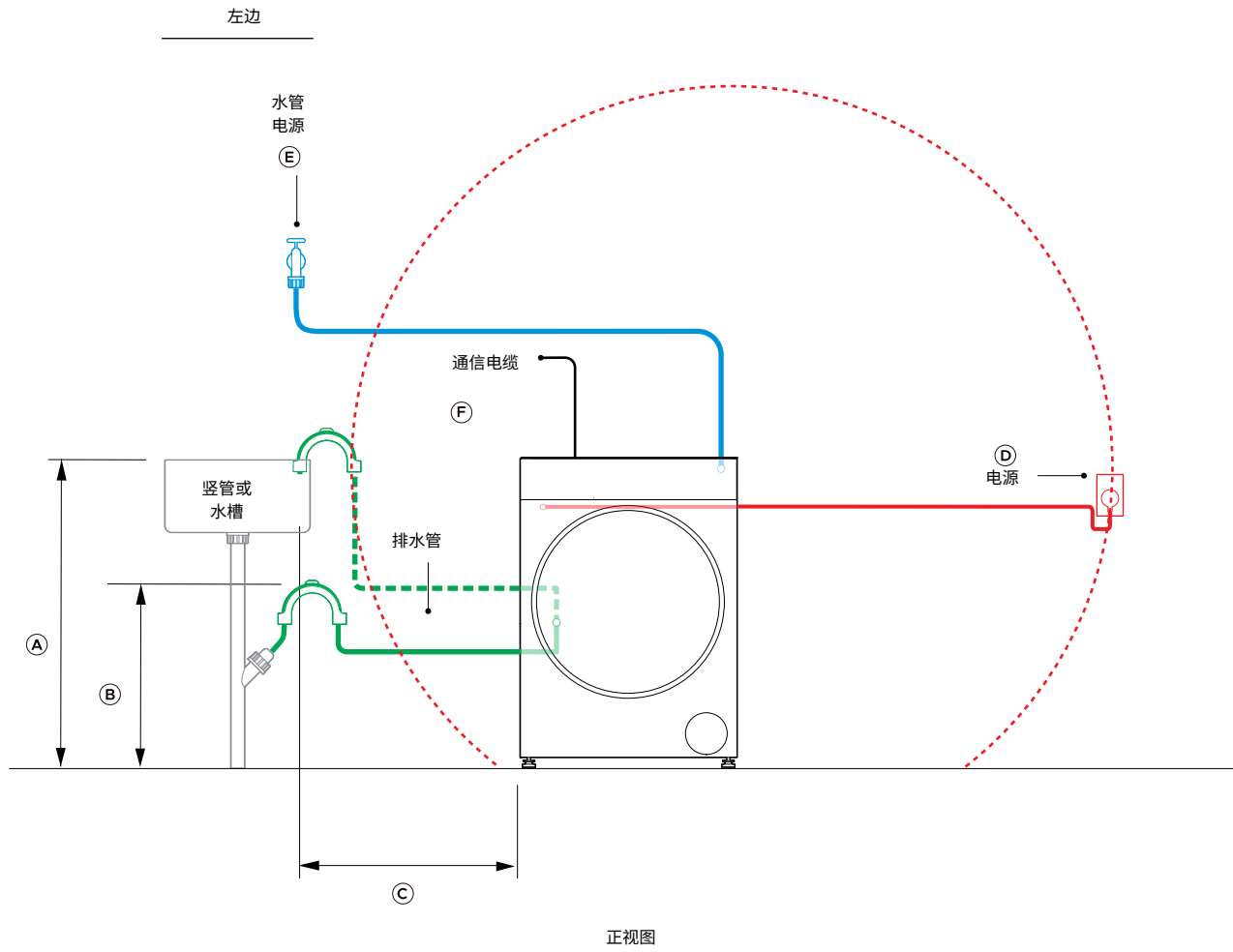
水电接头可位于干衣机任一边的相邻橱柜里

没有单独冷水进口的洗衣机和干衣机之间的距离不得超过 900 毫米。

确保安装后仍能对电源进行操作，以便将来对产品进行维护。

多产品安装时，需根据当地法规设计水电管线。

重要提示：在本指南中，尺寸可能会有 ±2 毫米 (1/16 英寸) 的误差。请阅读安装手册，了解有关产品安装的详细信息。如需完整的安装说明和规格，请访问 fisherpaykel.com



软管和电线的最大距离

型号：

DH1060HLG5 11 系列无显示屏热泵式干衣机，玉墨银

产品尺寸

产品尺寸	毫米
A 竖管或水槽的最大高度	1000
带存储底台	1200
B 竖管或水槽的最小高度	600
带存储底台	800
C 位于左侧时与竖管的最大距离	1000
位于右侧时与竖管的最大距离	400
D 距电源插座的最大电源线长度	1400
E 最长供水距离	600
F 通信电缆	1300

规格

电气

电源 220VAC 50Hz

工作电流 10 A

电源插座 三极插头，带接地

水管

电源 提供软管套件

水压

最大 1MPa
最小 30kPa;
最低 6 升/分钟

注意：

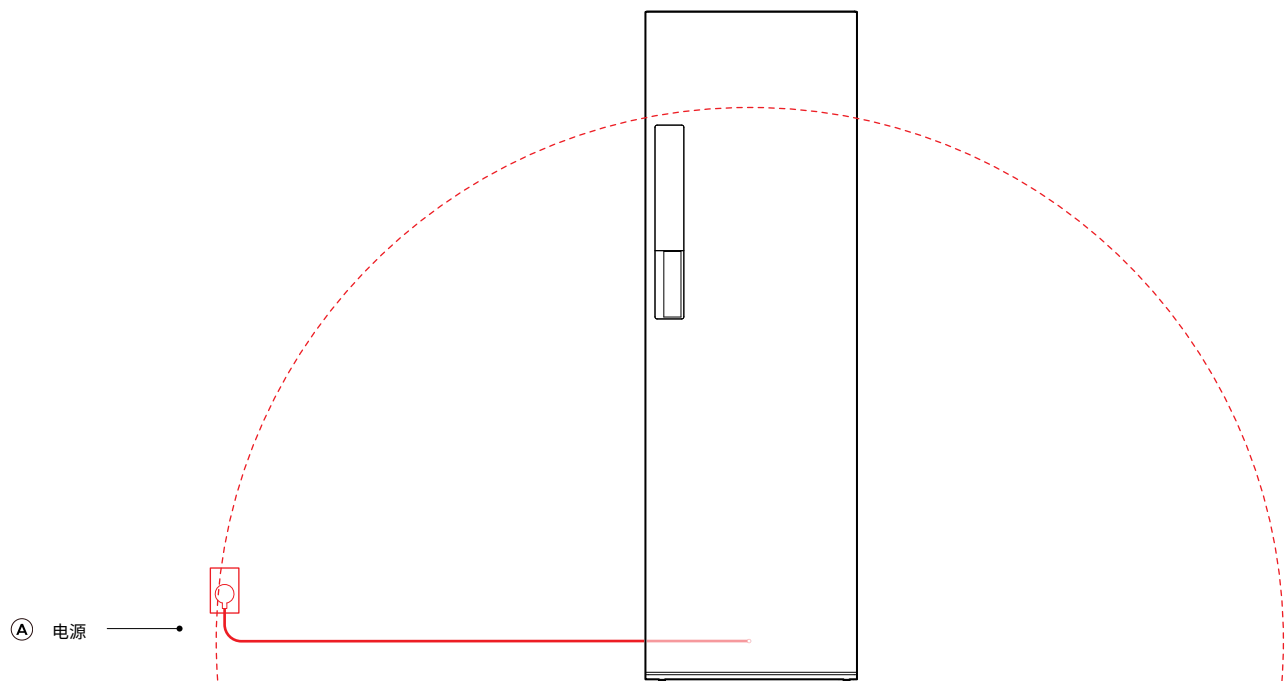
水电接头可位于干衣机任一边的相邻橱柜里

没有单独冷水进口的洗衣机和干衣机之间的距离不得超过 900 毫米。

确保安装后仍能对电源进行操作，以便将来对产品进行维护。

多产品安装时，需根据当地法规设计水电管线。

重要提示：在本指南中，尺寸可能会有 ±2 毫米 (1/16 英寸) 的误差。请阅读安装手册，了解有关产品安装的详细信息。如需完整的安装说明和规格，请访问 fisherpaykel.com



正视图

电线的最大距离

型号：

FC1260HG2 - 11 系列衣物护理柜，玉墨银

产品尺寸

毫米

A 距电源插座的最大电源线长度

1400

规格

电气

电源 220VAC 50Hz

工作电流 10 A

电源插座 三极插头，带接地

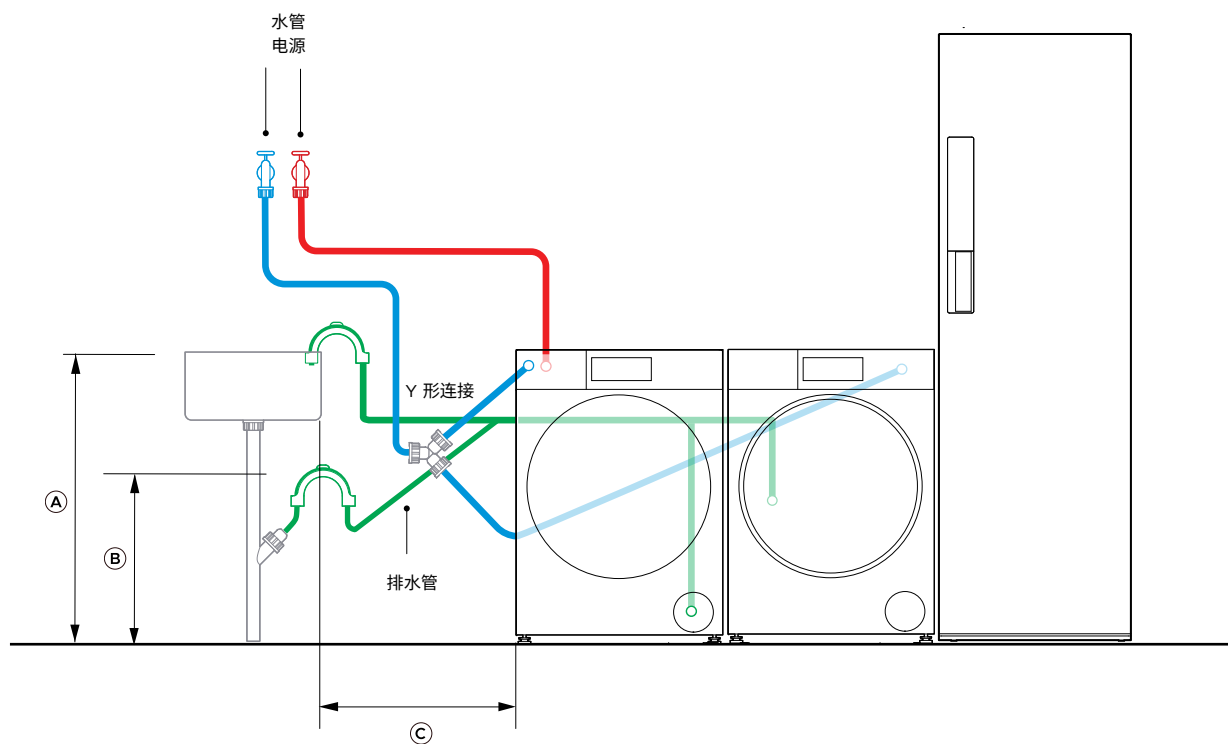
注意：

水电接头可位于护理柜任一边的相邻橱柜里

确保安装后仍能对电源进行操作，以便将来对产品进行维护。

多产品安装时，需根据当地法规设计水电管线。

重要提示：在本指南中，尺寸可能会有 ±2 毫米 (1/16 英寸) 的误差。请阅读安装手册，了解有关产品安装的详细信息。如需完整的安装说明和规格，请访问 fisherpaykel.com



正视图

供水管和排水管的最大距离

型号：

WH1260H5 - WH1260HG5 11 系列滚筒洗衣机
 WH1260TG5 - 9 系列滚筒洗衣机
 DH1060H5 - 11 系列热泵式干衣机
 DH1060TG5 - 9 系列热泵式干衣机
 DH1060HLG5 11 系列无显示屏热泵式干衣机，玉墨银
 FC1260HG2 11 系列衣物护理柜

产品尺寸

产品尺寸	毫米
A 竖管或水槽的最大高度	1000
带存储底台	1200
B 竖管或水槽的最小高度	600
带存储底台	800
C 位于左侧时与竖管的最大距离	400
位于右侧时与竖管的最大距离	1000

规格 (每个产品)

电气

电源	220 VAC, 50 Hz
工作电流	10 A
电源插座	三极插头, 带接地

水管

电源	提供软管套件
----	--------

水压

最大	1MPa
最小	30kPa;
最低	6 升/分钟

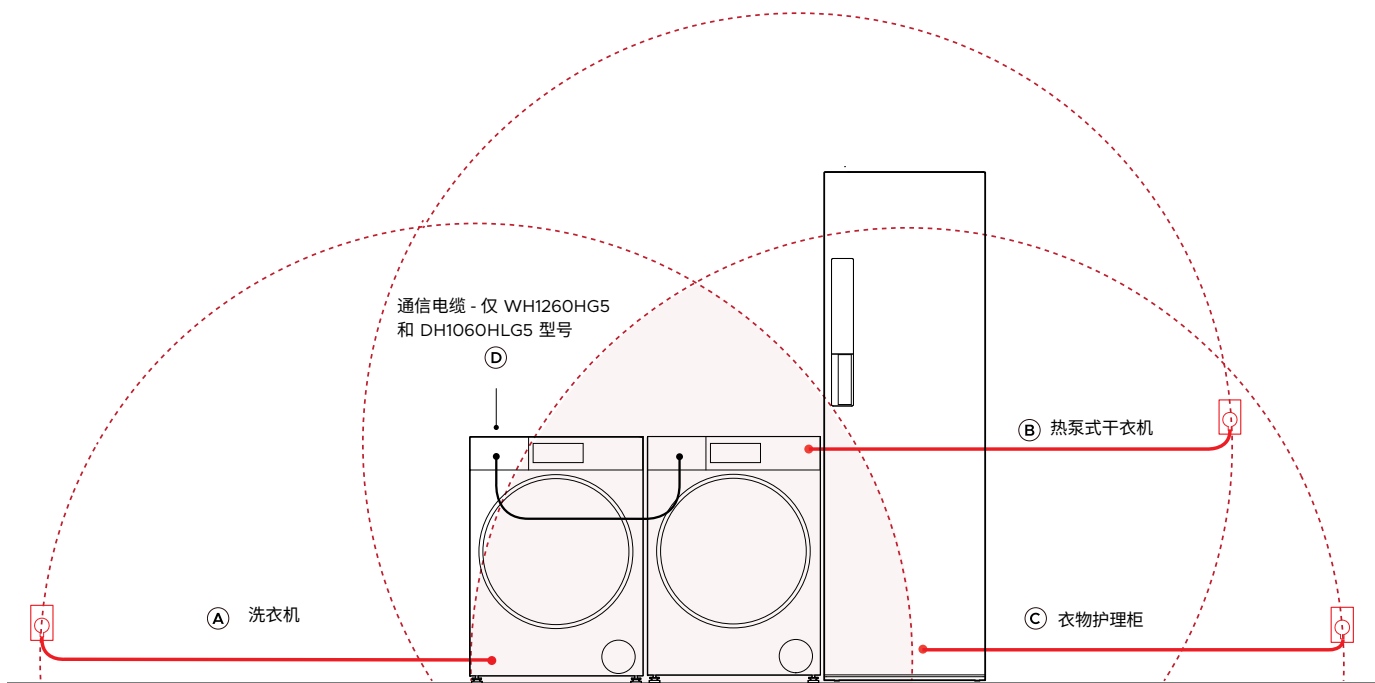
注意：

水电接头可位于干衣机任一边的相邻橱柜里

没有单独冷水进口的洗衣机和干衣机之间的距离不得超过 900 毫米。

多产品安装时, 需根据当地法规设计水电管线。

重要提示：在本指南中, 尺寸可能会有 ± 2 毫米 (1/16 英寸) 的误差。请阅读安装手册, 了解有关产品安装的详细信息。如需完整的安装说明和规格, 请访问 fisherpaykel.com



正视图

电源线的最大距离

型号：

WH1260H5 - WH1260HG5 11 系列滚筒洗衣机
 WH1260TG5 - 9 系列滚筒洗衣机
 DH1060H5 - 11 系列热泵式干衣机
 DH1060HLG5 11 系列无显示屏热泵式干衣机，玉墨银
 DH1060TG5 - 9 系列热泵式干衣机
 FC1260HG2 11 系列衣物护理柜

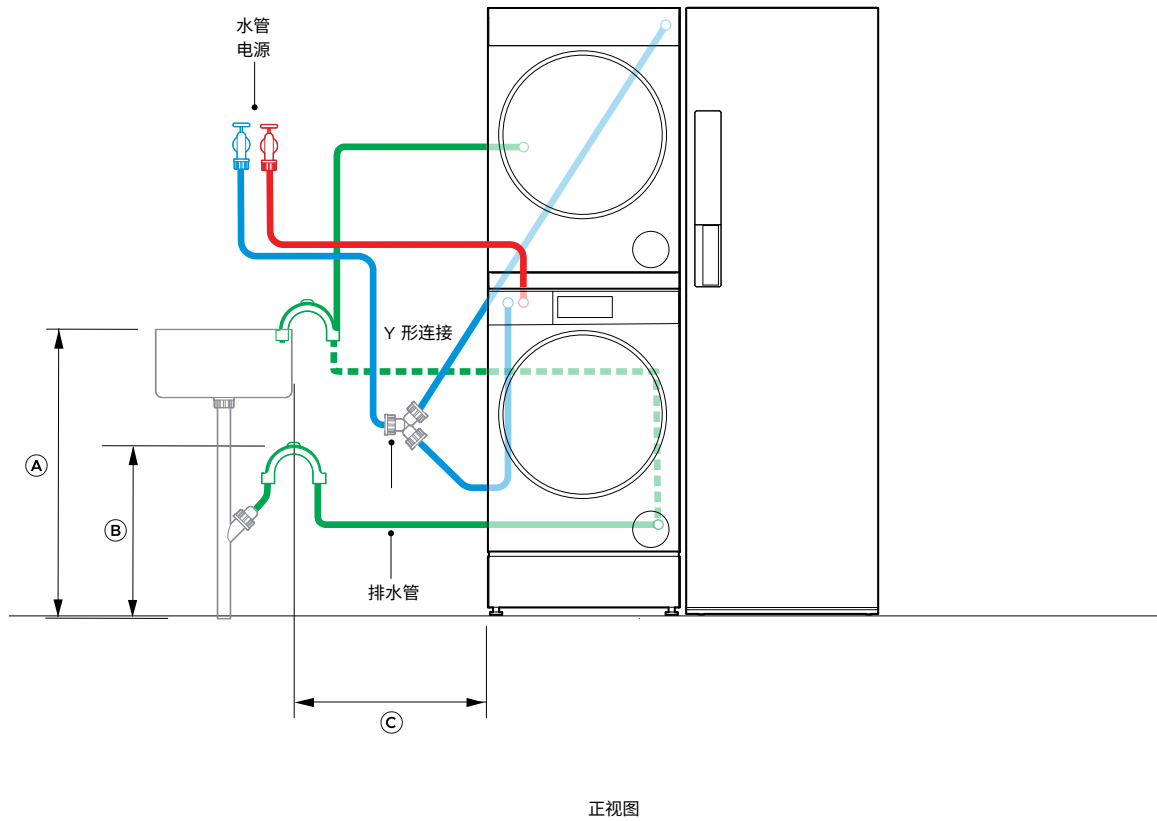
产品尺寸

	毫米
A 距电源插座的最大电源线长度	1400
B 距电源插座的最大电源线长度	1400
C 距电源插座的最大电源线长度	1400
D 通信电缆	1300

注意：

水电接头可位于干衣机任一边的相邻橱柜里
 确保安装后仍能对电源进行操作，以便将来对产品进行维护。
 多产品安装时，需根据当地法规设计水电管线。

重要提示：在本指南中，尺寸可能会有 ±2 毫米 (1/16 英寸) 的误差。请阅读安装手册，了解有关产品安装的详细信息。如需完整的安装说明和规格，请访问 fisherpaykel.com



供水管和排水管的最大距离

型号：

WH1260H5 - WH1260HG5 11系列前置洗衣机
 WH1260TG5 - 9系列滚筒洗衣机
 DH1060H5 - 11系列热泵式干衣机
 DH1060HLG5 11系列无显示屏热泵式干衣机，玉墨银
 DH1060TG5 - 9系列热泵式干衣机
 FC1260HG2 11系列衣物护理柜

产品尺寸

产品尺寸	毫米
A 竖管或水槽的最大高度	1000
带存储底台	1200
B 竖管或水槽的最小高度	600
带存储底台	800
C 洗衣机和干衣机到竖管的最大距离	400

规格 (每个产品)

电气

电源	220 VAC, 50 Hz
工作电流	10 A
电源插座	三极插头，带接地

水管

电源	提供软管套件
水压	最大 1MPa 最小 30KPa; 最低 6 升/分钟

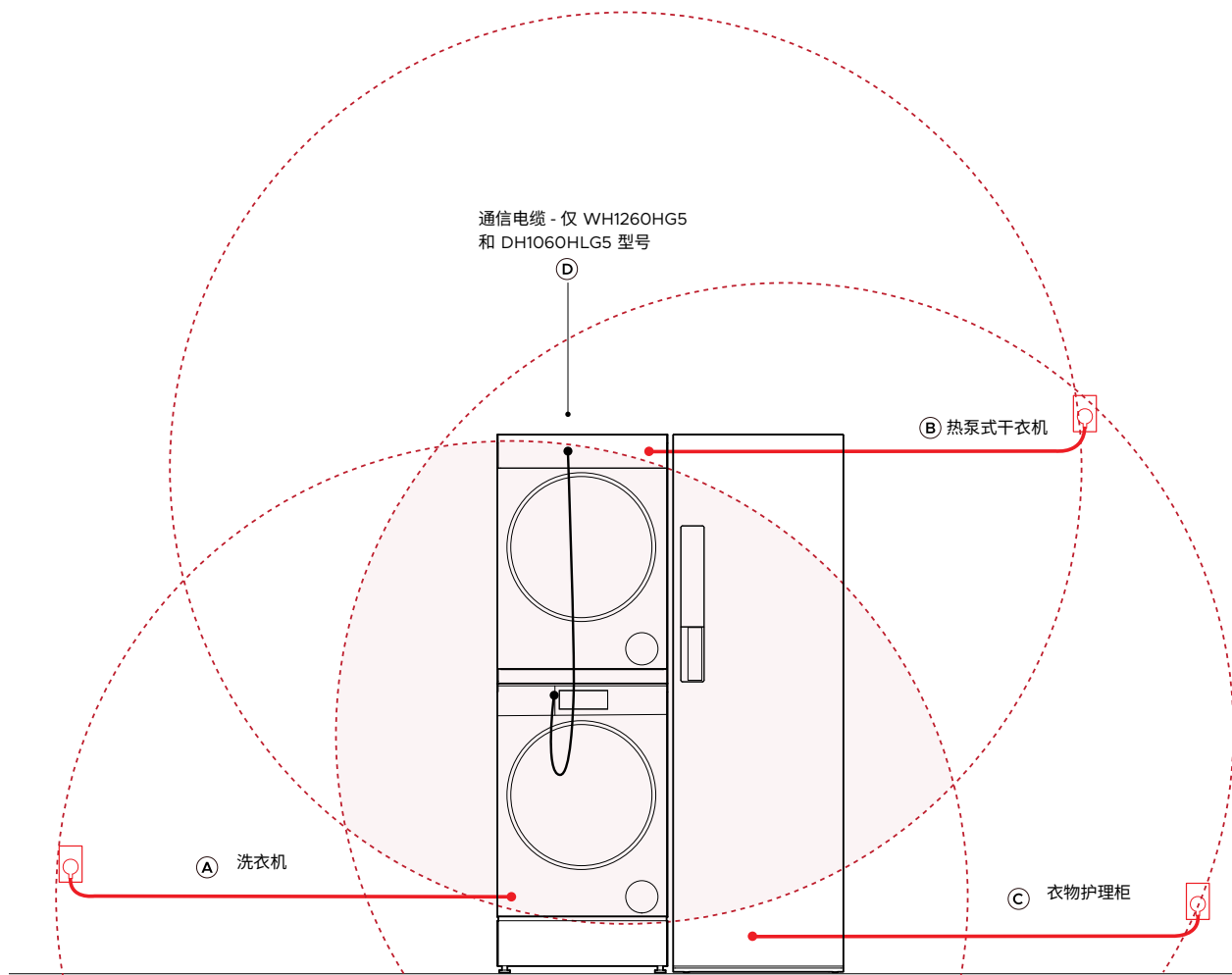
注意：

水电接头可位于干衣机任一边的相邻橱柜里

没有单独冷水进口的洗衣机和干衣机之间的距离不得超过 900 毫米。

多产品安装时，需根据当地法规设计水电管线。

重要提示：在本指南中，尺寸可能会有 ±2 毫米 (1/16 英寸) 的误差。请阅读安装手册，了解有关产品安装的详细信息。如需完整的安装说明和规格，请访问 fisherpaykel.com



通信电缆 - 仅 WH1260HG5
和 DH1060HLG5 型号

Ⓓ

Ⓑ 热泵式干衣机

Ⓐ 洗衣机

Ⓒ 衣物护理柜

正视图

电源线和通信线的最大距离

型号：

WH1260H5 - WH1260HG5 11 系列滚筒洗衣机
WH1260TG5 - 9 系列滚筒洗衣机
DH1060H5 - 11 系列热泵式干衣机
DH1060HLG5 11 系列无显示屏热泵式干衣机，玉墨银
DH1060TG5 - 9 系列热泵式干衣机
FC1260HG2 11 系列衣物护理柜

最大线缆长度	毫米
A 洗衣机	1400
B 干衣机	1400
C 衣物护理柜	1400
D 通信电缆	1300

注意：

水电接头可位于干衣机任一边的相邻橱柜里
确保安装后仍能对电源进行操作，以便将来对产品进行维护。
多产品安装时，需根据当地法规设计水电管线。

重要提示：在本指南中，尺寸可能会有 ±2 毫米 (1/16 英寸) 的误差。请阅读安装手册，了解有关产品安装
的详细信息。如需完整的安装说明和规格，请访问 fisherpaykel.com

