

ACCESSOIRES POIGNÉES ET CADRANS

---

# GUIDE DE PLANIFICATION

---

Minimal | Poignées

CONTEMPORAIN | Poignées

PROFESSIONNEL | Poignées et cadrans

## INTRODUCTION

Ce guide de planification complet vous fournit le cadre et les outils nécessaires pour obtenir le résultat souhaité avec les appareils électroménagers Fisher & Paykel. Dans ce guide, vous trouverez une série d'informations conceptuelles, détaillées et dimensionnelles sur les produits afin de donner vie à vos idées et de créer des espaces qui reflètent véritablement votre vision.

## ASSISTANCE

Pour obtenir de l'aide supplémentaire pour la planification de la conception et l'installation, veuillez contacter l'équipe d'assistance à la conception de Fisher & Paykel.

**designsupport@fisherpaykel.com**

## REMARQUES

Les modèles présentés dans ce guide de planification peuvent ne pas être disponibles sur tous les marchés et sont susceptibles de changer à tout moment. Consultez notre site Web [fisherpaykel.com](http://fisherpaykel.com) pour avoir la dernière version du document. Les caractéristiques techniques des produits peuvent différer de celles indiquées. Ce guide de planification ne doit pas être utilisé comme guide d'installation pour quelque produit que ce soit. Un guide d'installation spécifique sera fourni avec le produit lors de la livraison et sur notre site Web.

## DESIGN CONCEPTUEL

PAGE

### CHOIX DE DESIGN

- Compatibilité des accessoires
- Disponibilité des accessoires

**4**  
**5**

## DESIGN DÉVELOPPÉ ET DÉTAILLÉ

PAGE

### LAVE-VAISSELLE

- Codes modèles - Lave-vaisselle
- Fiche technique

**7**  
**8**

### REFROIDISSEMENT

- Codes modèles - Porte simple et porte double
- Codes modèles - Triple porte, sous-comptoir et Cooldrawer™
- Fiche technique - Poignées de porte simples
- Fiche technique - Kits de poignées pour portes doubles 2134 mm
- Fiche technique - Kits de poignées pour portes doubles 2134 mm
- Fiche technique - Kits de poignées pour portes doubles 2134 mm
- Fiche technique - Kits de poignées pour portes doubles 2030 mm
- Fiche technique - Kits de poignées pour portes doubles 1772 mm
- Fiche technique - Kits de poignées pour portes triples 2134 mm
- Fiche technique - Kits de poignées pour portes triples 1798 mm
- Fiche technique - Kits de poignées pour portes triples 1798 mm
- Fiche technique - Sous comptoir
- Fiche technique - Cooldrawer™

**10**  
**11**  
**12**  
**13**  
**13**  
**14**  
**15**  
**16**  
**17**  
**18**  
**19**  
**20**  
**21**  
**22**

## DESIGN DÉVELOPPÉ ET DÉTAILLÉ

PAGE







## CHOIX DE DESIGN

**COMPATIBILITÉ DES ACCESSOIRES**

Ce tableau récapitulatif présente les combinaisons de produits compatibles en fonction des poignées et des cadrans disponibles. Des produits sans poignée ni cadran peuvent également être ajoutés aux combinaisons. Consultez les pages produits individuelles sur fisherpaykel.com pour obtenir tous les détails.

✓ = Des accessoires poignées et cadrans sont disponibles pour s'assortir aux produits de cuisson, aux lave-vaisselle et aux produits de refroidissement.

○ = Fourni avec le produit, par défaut.

		CUISSON			LAVE-VAISSELLE		REFROIDISSEMENT	
		Fours et produits compagnons de 76 cm	Fours et produits compagnons de 60 cm	Cuisinières à pose libre	encastrable	Sous comptoir	encastrable	Pose libre
<b>POIGNÉES MINIMAL</b>	 Noir	○	○	-	✓	-	✓	-
	 Gris	○	○	-	✓	-	-	-
<b>POIGNÉES CONTEMPORAIN</b>	 Noir	○	○	-	✓	-	-	-
	 Argent	○	○	-	✓	○	✓	○
<b>POIGNÉES, CADRANS, ET BAGUES PROFESSIONNEL</b>	 Acier inoxydable	○	-	○	✓	-	✓	-
	 Gun Metal*	-	-	○	-	-	-	-

\*Les bagues sont fixées au produit et fournis en version Gun Metal.

Remarque : tous les modèles ne sont pas disponibles sur tous les marchés.

Les modèles présentés dans ce guide de planification peuvent ne pas être disponibles sur tous les marchés et sont susceptibles d'être modifiés à tout moment. Les caractéristiques techniques des produits peuvent varier par rapport à celles présentées. Ce guide de planification ne doit pas être utilisé comme guide d'installation pour quelque produit que ce soit. Des informations complémentaires sont nécessaires pour installer correctement et en toute sécurité les produits présentés ici. Des conseils d'installation spécifiques seront disponibles avec le produit à la livraison et sur notre site web fisherpaykel.com.

DISPONIBILITÉ DES ACCESSOIRES

**MINIMAL**

poignée carrée



**LAVE-VAISSELLE ENCASTRABLE**

Noir

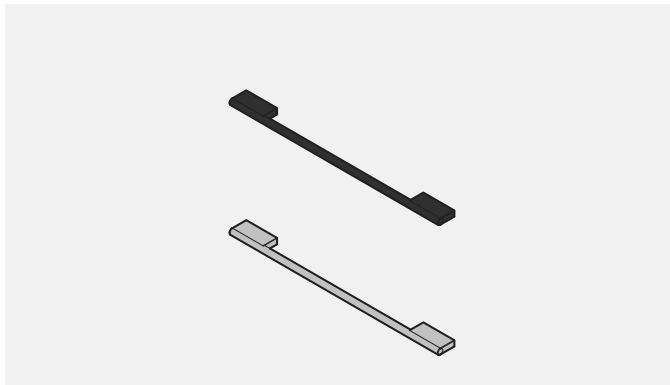
Gris

**RÉFRIGÉRATION ENCASTRABLE**

Noir

**CONTEMPORAIN**

Poignée ronde



**LAVE-VAISSELLE ENCASTRABLE**

Noir

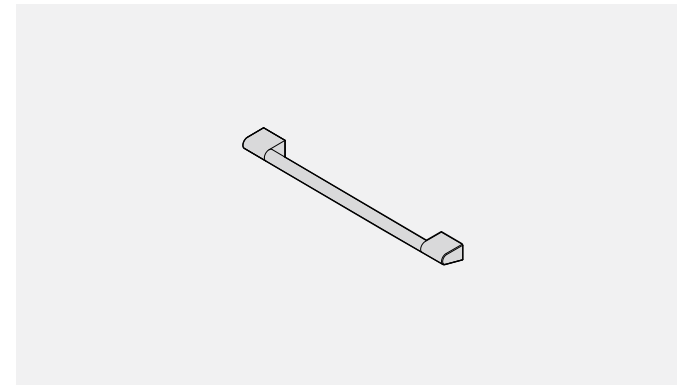
Argent

**RÉFRIGÉRATION ENCASTRABLE**

Argent

**PROFESSIONNEL**

Poignée



**LAVE-VAISSELLE ENCASTRABLE**

Acier inoxydable

**RÉFRIGÉRATION ENCASTRABLE**

Acier inoxydable

Remarque : achetez vos accessoires en ligne pour les produits encastrables, pour remplacer les poignées ou cadrans fournis, ou pour les panneaux de meubles.

Les modèles présentés dans ce guide de planification peuvent ne pas être disponibles sur tous les marchés et sont susceptibles d'être modifiés à tout moment. Les caractéristiques techniques des produits peuvent varier par rapport à celles présentées. Ce guide de planification ne doit pas être utilisé comme guide d'installation pour quelque produit que ce soit. Des informations complémentaires sont nécessaires pour installer correctement et en toute sécurité les produits présentés ici. Des conseils d'installation spécifiques seront disponibles avec le produit à la livraison et sur notre site web [fisherpaykel.com](http://fisherpaykel.com).

## LAVE-VAISSELLE

**LAVE-VAISSELLE SIMPLE DISHDRAWER™**



**LAVE-VAISSELLE DOUBLE DISHDRAWER™**



**LAVE-VAISSELLE À PORTE RABBATABLE**



PRODUIT	MINIMAL	CONTEMPORAIN	PROFESSIONNEL
<b>LAVE-VAISSELLE SIMPLE DISHDRAWER™</b>			
<b>Lave-vaisselle encastrable simple - haut</b>			
Gamme 11 - DD60STX6HI1, DD60STX6I1	AHM1DDDW60B ●	AHD7DDDW60B ●	AHP3-DWDD-60S ●
Gamme 9 - DD60SHTI9, DD60STI9	AHM1DDDW60G ●	AHD7DDDW60S ●	
<b>DishDrawer encastrable simple - Standard</b>			
Gamme 9 - DD60SHI9, DD60SI9			

<b>LAVE-VAISSELLE DOUBLE DISHDRAWER™ *</b>			
<b>DishDrawer encastrable simple - Haut</b>			
Gamme 11 - DD60DTX6HI1, DD60DTX6I1	AHM1DDDW60B ●	AHD7DDDW60B ●	AHP3-DWDD-60S ●
<b>Tiroir à vaisselle double encastrable - Standard</b>	AHM1DDDW60G ●	AHD7DDDW60S ●	
Gamme 9 - DD60DHI9, DD60DI9			

\*La porte double nécessite l'achat de 2 poignées.

<b>LAVE-VAISSELLE À PORTE RABBATABLE</b>			
<b>Lave-vaisselle encastrable - Haut</b>			
Gamme 9 - DW60UT4HI2, DW60UT4I2	AHM1DDDW60B ●	AHD7DDDW60B ●	AHP3-DWDD-60S ●
<b>Lave-vaisselle encastrable - Standard</b>	AHM1DDDW60G ●	AHD7DDDW60S ●	
Gamme 7 - DW60U4HI2, DW60U4I2			

Remarque : tous les modèles ne sont pas disponibles sur tous les marchés.

Minimal : ● = Noir ● = Gris  
 Contemporain : ● = Noir ● = Argent  
 Professionnel : ● = Acier inoxydable

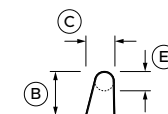
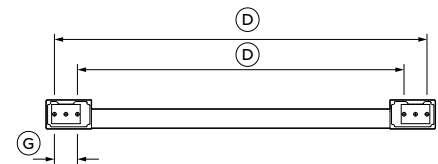
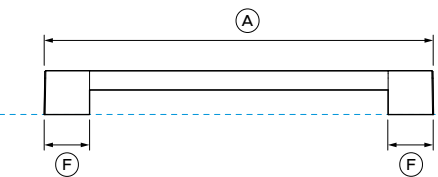
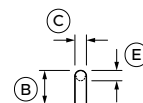
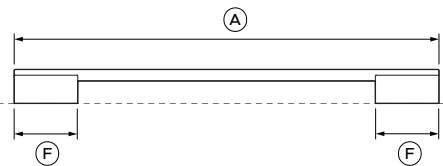
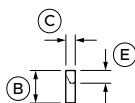
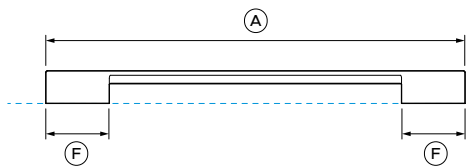
Les modèles présentés dans ce guide de planification peuvent ne pas être disponibles sur tous les marchés et sont susceptibles d'être modifiés à tout moment. Les caractéristiques techniques des produits peuvent varier par rapport à celles présentées. Ce guide de planification ne doit pas être utilisé comme guide d'installation pour quelque produit que ce soit. Des informations complémentaires sont nécessaires pour installer correctement et en toute sécurité les produits présentés ici. Des conseils d'installation spécifiques seront disponibles avec le produit à la livraison et sur notre site web fisherpaykel.com.

**LAVE-VAISSELLE - TOUS LES STYLES**

Les codes des modèles sont fournis avec une poignée.

**VIS**

Les poignées sont livrées avec une vis à tête creuse cylindrique M5 x 25 mm (2 ou 4 par poignée) adaptée au panneau standard de 19 mm. Les panneaux plus épais peuvent nécessiter un alésage ou des vis plus longues.



POIGNÉE MINIMAL	
AHM1DDDW60B, AHM1DDDW60G	
	mm
<b>A</b> Longueur totale	528
<b>B</b> Hauteur hors tout	41
<b>C</b> Largeur hors tout	12
<b>D</b> Distance entre les trous de fixation	432
<b>E</b> Épaisseur/diamètre du rail de la poignée	16
<b>F</b> Largeur hors support	80
<b>G</b> Distance entre les trous	-

POIGNÉE CONTEMPORAIN	
AHD7DDDW60B, AHD7DDDW60S	
	mm
<b>A</b> Longueur totale	535
<b>B</b> Hauteur hors tout	43
<b>C</b> Largeur hors tout	14,5
<b>D</b> Distance entre les trous de fixation	432
<b>E</b> Épaisseur/diamètre du rail de la poignée	14,5
<b>F</b> Largeur hors support	80
<b>G</b> Distance entre les trous	-

POIGNÉE PROFESSIONNEL	
AHP3-DWDD-60S	
	mm
<b>A</b> Longueur totale	515
<b>B</b> Hauteur hors tout	58
<b>C</b> Largeur hors tout	38,5
<b>D</b> Distance entre les trous de fixation	extérieur 493 intérieur 432
<b>E</b> Épaisseur/diamètre du rail de la poignée	25,5
<b>F</b> Largeur hors support	60
<b>G</b> Distance entre les trous	30,5

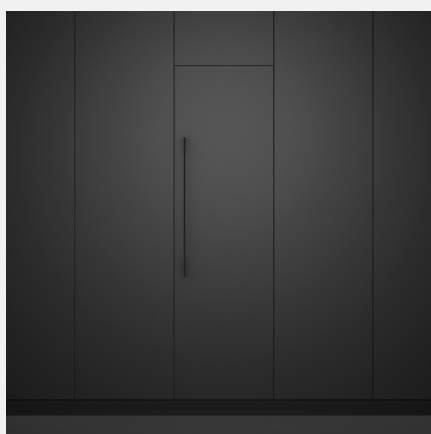
----- INDIQUE LE PLAN DE RÉFÉRENCE

REMARQUE IMPORTANTE : tout au long de ce guide, les dimensions peuvent varier de ±2 mm. Veuillez lire le manuel d'installation pour avoir des informations détaillées sur l'installation du produit. Pour les instructions d'installation et les caractéristiques techniques complètes, rendez-vous sur [fisherpaykel.com](http://fisherpaykel.com)

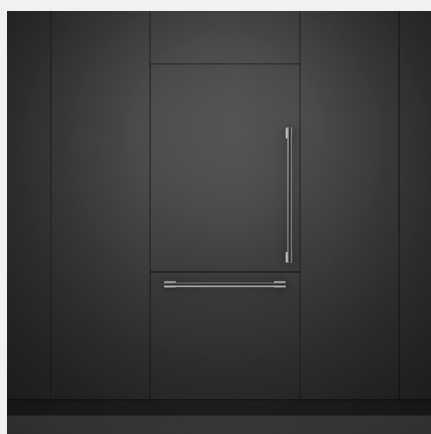
Les modèles présentés dans ce guide de planification peuvent ne pas être disponibles sur tous les marchés et sont susceptibles d'être modifiés à tout moment. Les caractéristiques techniques des produits peuvent varier par rapport à celles présentées. Ce guide de planification ne doit pas être utilisé comme guide d'installation pour quelque produit que ce soit. Des informations complémentaires sont nécessaires pour installer correctement et en toute sécurité les produits présentés ici. Des conseils d'installation spécifiques seront disponibles avec le produit à la livraison et sur notre site web [fisherpaykel.com](http://fisherpaykel.com).

## REFROIDISSEMENT

**PORTE SIMPLE**



**PORTES DOUBLES**



**PORTE SIMPLE**

PRODUIT	MINIMAL	CONTEMPORAIN	PROFESSIONNEL
<b>HAUTEUR 2134 MM</b>			
RS6121SLHE1, RS6121SRHE1, RS7621SLHE1, RS7621SRHE1, RS4621FLJE1, RS4621FRJE1, RS6121FLJE1, RS6121FRJE1, RS7621FLJE1, RS7621FRJE1, RS6121VL2K1, RS6121VR2K1	AHM1RDSFB ●	AHD7RDSFX ●	AHP3RDSF ●
<b>HAUTEUR 1870 MM</b>			
RS6019S3RH1, RS6019S2R1, RS6019F2L1, RS6019F3LJ1			

**DOUBLE PORTE\***

PRODUIT	MINIMAL	CONTEMPORAIN	PROFESSIONNEL
<b>HAUTEUR 2134 MM</b>			
RS9121WRUVE1, RS9121WLUVE1	AHM1RD9121WB ●	AHD7RD9121WX ●	AHP3RD9121W ●
RS7621WLUE1, RS7621WRUE1	AHM1RM7621WB ●	AHD7RD7621WX ●	AHP3RD7621W ●
RS6121WLUE1, RS6121WRUE1	AHM1RD6121WB ●	AHD7RD6121WX ●	AHP3RD6121W ●
<b>HAUTEUR 2030 MM</b>			
RS9120WRU1, RS9120WRJ1, RS9120WLJ1	AHM1RD9120WB ●	AHD7RD9120WX ●	AHP3RD9120W ●
<b>HAUTEUR 1772 MM</b>			
RS6019BRU1	AHM1RDB19LB ** ● AHM1RDB19RB *** ●	AHD7RDB19X ●	AHP3RDB19 ●

\*Le kit de poignées comprend 2 poignées. \*\*Pour charnière gauche. \*\*\*Pour charnière droite.

Remarque : tous les modèles ne sont pas disponibles sur tous les marchés.

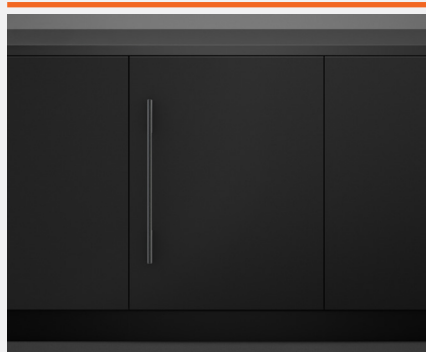
MINIMAL : ● = Noir  
CONTEMPORAIN : ● = Argent  
Professionnel : ● = Acier inoxydable

Les modèles présentés dans ce guide de planification peuvent ne pas être disponibles sur tous les marchés et sont susceptibles d'être modifiés à tout moment. Les caractéristiques techniques des produits peuvent varier par rapport à celles présentées. Ce guide de planification ne doit pas être utilisé comme guide d'installation pour quelque produit que ce soit. Des informations complémentaires sont nécessaires pour installer correctement et en toute sécurité les produits présentés ici. Des conseils d'installation spécifiques seront disponibles avec le produit à la livraison et sur notre site web fisherpaykel.com.

**PORTE TRIPLE**



**SOUS COMPTOIR**



**COOLDRAWER™**



**PORTE TRIPLE\***

PRODUIT	MINIMAL	CONTEMPORAIN	PROFESSIONNEL
<b>HAUTEUR 2134 MM</b>			
RS9121AUVE1	AHM1RD9121AB ●	AHD7RD9121AX ●	AHP3RD9121A ●
<b>HAUTEUR 1798 MM</b>			
RS90AU1, RS90A1	AHM1RD90AB ●	AHD7RD90AX ●	AHP3RD90A ●
RS80AU1, RS80A1	AHM1RD80AB ●	AHD7RD80AX ●	AHP3RD80A ●

\* Le kit de poignées comprend 3 poignées.

**SOUS COMPTOIR & COOLDRAWER™**

PRODUIT	MINIMAL	CONTEMPORAIN	PROFESSIONNEL
<b>SOUS COMPTOIR</b>			
RS6009V2RT1, RS6009V2R1, RS6009SBLT1, RS6009SBL1	AHM1RD09B ●	AHD7RD09X ●	AHP3RD09 ●
<b>COOLDRAWER™</b>			
RB90S64MKIW1, RB9064S1	AHM1RD90SB ●	AHD7RD90SX ●	AHP3RD90S ●

Remarque : tous les modèles ne sont pas disponibles sur tous les marchés.

MINIMAL : ● = Noir  
 CONTEMPORAIN : ● = Argent  
 Professionnel : ● = Acier inoxydable

Les modèles présentés dans ce guide de planification peuvent ne pas être disponibles sur tous les marchés et sont susceptibles d'être modifiés à tout moment. Les caractéristiques techniques des produits peuvent varier par rapport à celles présentées. Ce guide de planification ne doit pas être utilisé comme guide d'installation pour quelque produit que ce soit. Des informations complémentaires sont nécessaires pour installer correctement et en toute sécurité les produits présentés ici. Des conseils d'installation spécifiques seront disponibles avec le produit à la livraison et sur notre site web fisherpaykel.com.

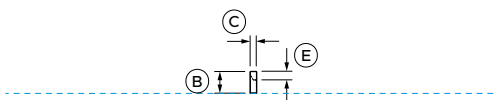
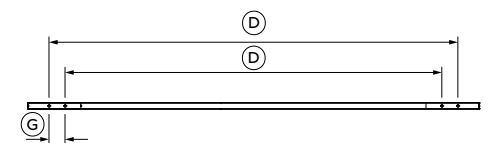
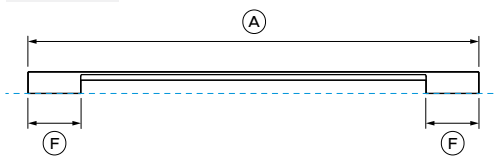
**REFROIDISSEMENT - POIGNÉES DE PORTE SIMPLES**

Le code du modèle est livré avec une poignée.

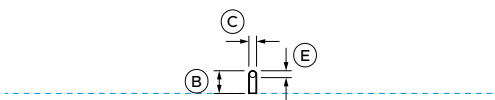
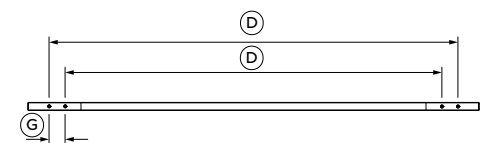
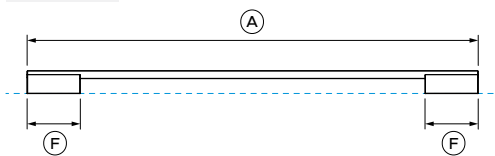
**VIS**

Les poignées sont livrées avec une vis à tête creuse cylindrique M5 x 25 mm (2 ou 4 par poignée) adaptée au panneau standard de 19 mm. Les panneaux plus épais peuvent nécessiter un alésage ou des vis plus longues.

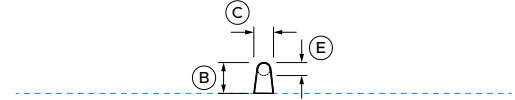
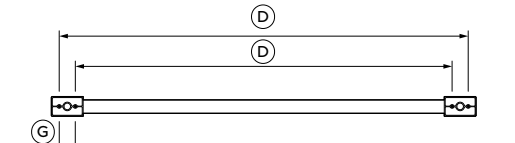
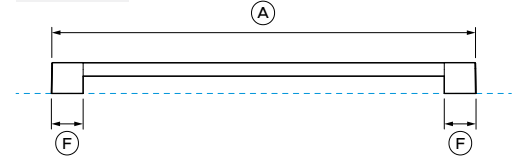
**1 POIGNÉE**



**1 POIGNÉE**



**1 POIGNÉE**



**MINIMAL**

AHMIRDSFB

mm

**CONTEMPORAIN**

AHD7RDSFX

mm

**PROFESSIONNEL**

AHP3RDSF

mm

**DIMENSIONS DU PRODUIT**

<b>A</b>	Longueur totale
<b>B</b>	Hauteur hors tout
<b>C</b>	Largeur hors tout
<b>D</b>	Distance entre les trous de fixation - extérieur - intérieur
<b>E</b>	Épaisseur/diamètre du rail de la poignée
<b>F</b>	Largeur hors support
<b>G</b>	Distance entre les trous

	852
	41
	12
	772,5
	712
	16
	100
	30

	852
	43
	14,5
	772,5
	712
	14,5
	100
	30

	802
	58
	37
	772,5
	712
	25,5
	60
	30

----- INDIQUE LE PLAN DE RÉFÉRENCE

REMARQUE IMPORTANTE : tout au long de ce guide, les dimensions peuvent varier de ±2 mm. Veuillez lire le manuel d'installation pour avoir des informations détaillées sur l'installation du produit. Pour les instructions d'installation et les caractéristiques techniques complètes, rendez-vous sur [fisherpaykel.com](http://fisherpaykel.com)

Les modèles présentés dans ce guide de planification peuvent ne pas être disponibles sur tous les marchés et sont susceptibles d'être modifiés à tout moment. Les caractéristiques techniques des produits peuvent varier par rapport à celles présentées. Ce guide de planification ne doit pas être utilisé comme guide d'installation pour quelque produit que ce soit. Des informations complémentaires sont nécessaires pour installer correctement et en toute sécurité les produits présentés ici. Des conseils d'installation spécifiques seront disponibles avec le produit à la livraison et sur notre site web [fisherpaykel.com](http://fisherpaykel.com).

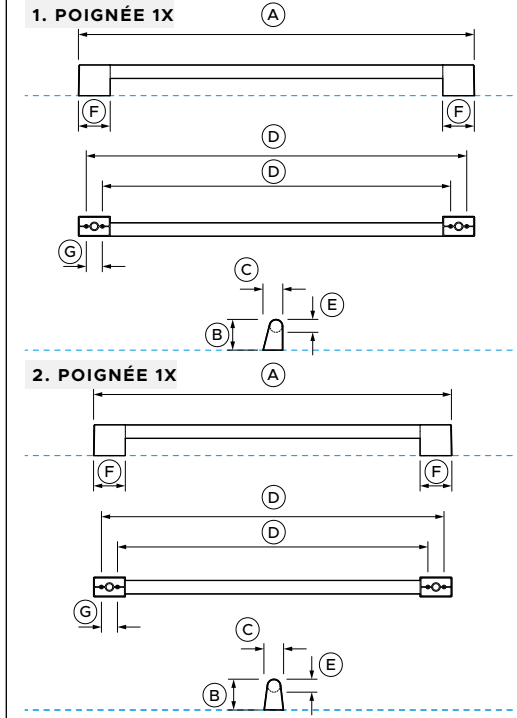
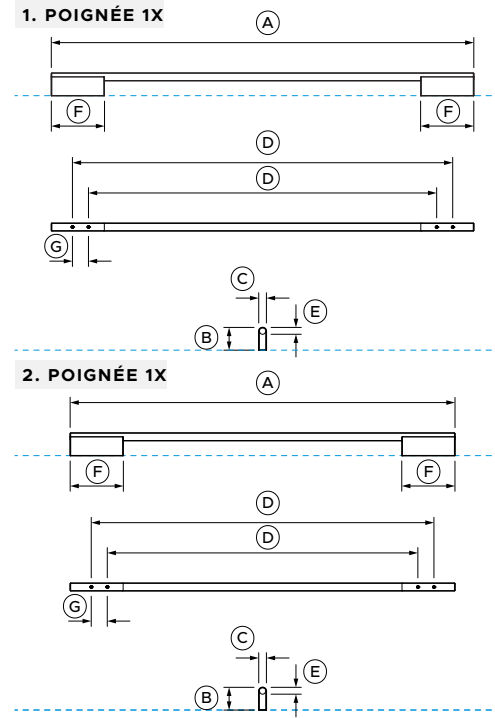
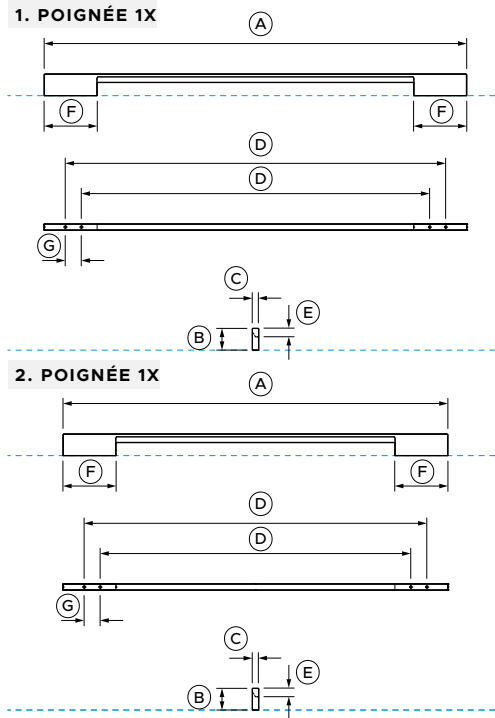
**RÉFRIGÉRATION - KIT DE POIGNÉES  
POUR PORTE DOUBLE**

Le kit de poignées comprend 2 poignées.

Poignée 1. = panneau inférieur  
Poignée 2. = panneau supérieur

**VIS**

Les poignées sont livrées avec une vis à tête creuse cylindrique M5 x 25 mm (2 ou 4 par poignée) adaptée au panneau standard de 19 mm. Les panneaux plus épais peuvent nécessiter un alésage ou des vis plus longues.



MINIMAL AHM1RD9121WB		
	1. POIGNÉE	2. POIGNÉE
	mm	mm
<b>A</b> Longueur totale	798	727
<b>B</b> Hauteur hors tout	41	41
<b>C</b> Largeur hors tout	12	12
<b>D</b> Distance entre les trous de fixation		
- extérieur	718,5	647,5
- intérieur	658	587
<b>E</b> Épaisseur/diamètre du rail de la poignée	16	16
<b>F</b> Largeur hors support	100	100
<b>G</b> Distance entre les trous	30	30

CONTEMPORAIN AHD7RD9121WX		
	1. POIGNÉE	2. POIGNÉE
	mm	mm
<b>A</b> Longueur totale	798	727
<b>B</b> Hauteur hors tout	43	43
<b>C</b> Largeur hors tout	14,5	14,5
<b>D</b> Distance entre les trous de fixation		
- extérieur	718,5	647,5
- intérieur	658	587
<b>E</b> Épaisseur/diamètre du rail de la poignée	14,5	14,5
<b>F</b> Largeur hors support	100	100
<b>G</b> Distance entre les trous	30	30

PROFESSIONNEL AHP3RD9121W		
	1. POIGNÉE	2. POIGNÉE
	mm	mm
<b>A</b> Longueur totale	747	677
<b>B</b> Hauteur hors tout	58	58
<b>C</b> Largeur hors tout	37,5	37
<b>D</b> Distance entre les trous de fixation		
- extérieur	718,5	647,5
- intérieur	658	587
<b>E</b> Épaisseur/diamètre du rail de la poignée	25,5	25,5
<b>F</b> Largeur hors support	60	60
<b>G</b> Distance entre les trous	30	30

----- INDIQUE LE PLAN DE RÉFÉRENCE

REMARQUE IMPORTANTE : tout au long de ce guide, les dimensions peuvent varier de ±2 mm. Veuillez lire le manuel d'installation pour avoir des informations détaillées sur l'installation du produit. Pour les instructions d'installation et les caractéristiques techniques complètes, rendez-vous sur fisherpaykel.com

Les modèles présentés dans ce guide de planification peuvent ne pas être disponibles sur tous les marchés et sont susceptibles d'être modifiés à tout moment. Les caractéristiques techniques des produits peuvent varier par rapport à celles présentées. Ce guide de planification ne doit pas être utilisé comme guide d'installation pour quelque produit que ce soit. Des informations complémentaires sont nécessaires pour installer correctement et en toute sécurité les produits présentés ici. Des conseils d'installation spécifiques seront disponibles avec le produit à la livraison et sur notre site web fisherpaykel.com.

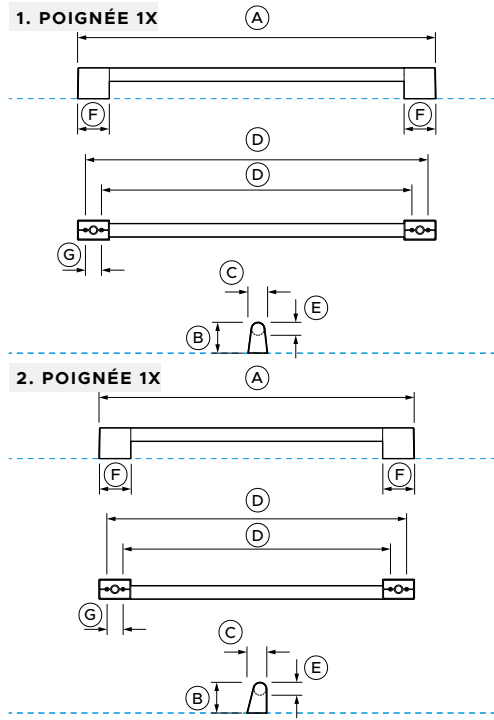
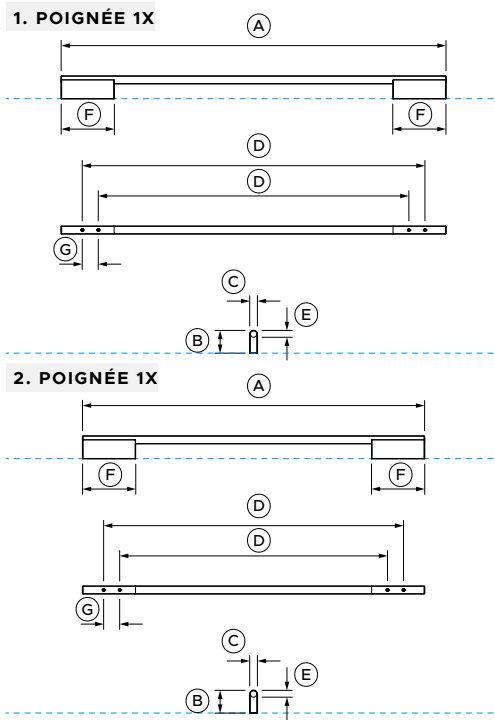
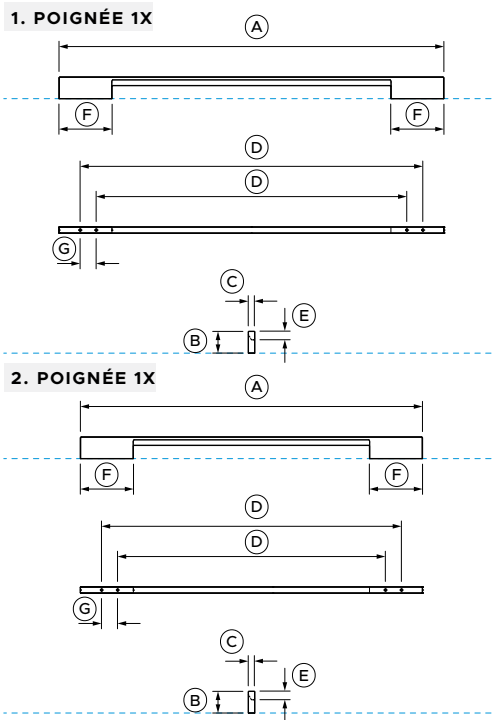
**RÉFRIGÉRATION - KIT DE POIGNÉES POUR PORTE DOUBLE**

Le kit de poignées comprend 2 poignées.

Poignée 1. = panneau supérieur  
Poignée 2. = panneau inférieur

**VIS**

Les poignées sont livrées avec une vis à tête creuse cylindrique M5 x 25 mm (2 ou 4 par poignée) adaptée au panneau standard de 19 mm. Les panneaux plus épais peuvent nécessiter un alésage ou des vis plus longues.



DIMENSIONS DU PRODUIT	
<b>A</b>	Longueur totale
<b>B</b>	Hauteur hors tout
<b>C</b>	Largeur hors tout
<b>D</b>	Distance entre les trous de fixation - extérieur - intérieur
<b>E</b>	Épaisseur/diamètre du rail de la poignée
<b>F</b>	Largeur hors support
<b>G</b>	Distance entre les trous

MINIMAL AHM1RM1621WB		
	1. POIGNÉE	2. POIGNÉE
	mm	mm
<b>A</b>	727	646
<b>B</b>	41	41
<b>C</b>	12	12
<b>D</b>	647,5 587	566,5 506
<b>E</b>	16	16
<b>F</b>	100	100
<b>G</b>	30	30

CONTEMPORAIN AHD7RD7621WX		
	1. POIGNÉE	2. POIGNÉE
	mm	mm
<b>A</b>	727	646
<b>B</b>	43	43
<b>C</b>	14,5	14,5
<b>D</b>	647,5 587	566,5 506
<b>E</b>	14,5	14,5
<b>F</b>	100	100
<b>G</b>	30	30

PROFESSIONNEL AHP3RD7621W		
	1. POIGNÉE	2. POIGNÉE
	mm	mm
<b>A</b>	677	596
<b>B</b>	58	58
<b>C</b>	37	37,5
<b>D</b>	647,5 587	566,5 506
<b>E</b>	25,5	25,5
<b>F</b>	60	60
<b>G</b>	30	30

----- INDIQUE LE PLAN DE RÉFÉRENCE

REMARQUE IMPORTANTE : tout au long de ce guide, les dimensions peuvent varier de ±2 mm. Veuillez lire le manuel d'installation pour avoir des informations détaillées sur l'installation du produit. Pour les instructions d'installation et les caractéristiques techniques complètes, rendez-vous sur fisherpaykel.com

Les modèles présentés dans ce guide de planification peuvent ne pas être disponibles sur tous les marchés et sont susceptibles d'être modifiés à tout moment. Les caractéristiques techniques des produits peuvent varier par rapport à celles présentées. Ce guide de planification ne doit pas être utilisé comme guide d'installation pour quelque produit que ce soit. Des informations complémentaires sont nécessaires pour installer correctement et en toute sécurité les produits présentés ici. Des conseils d'installation spécifiques seront disponibles avec le produit à la livraison et sur notre site web fisherpaykel.com.

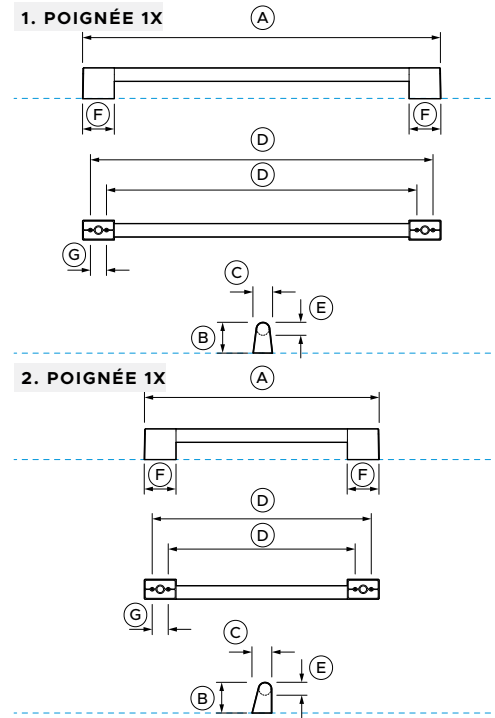
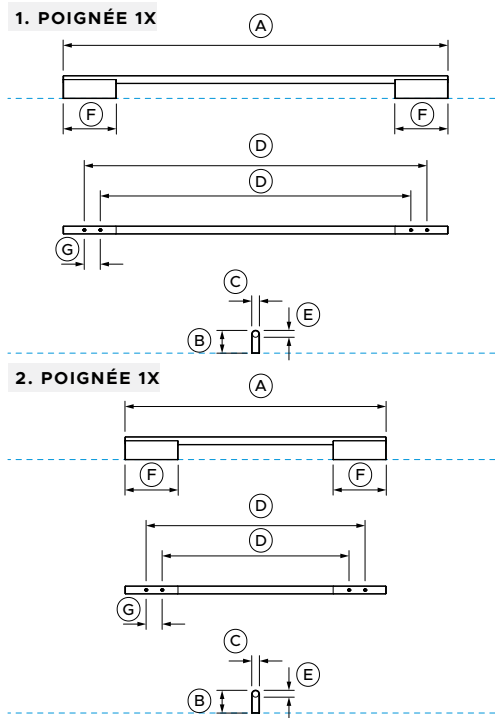
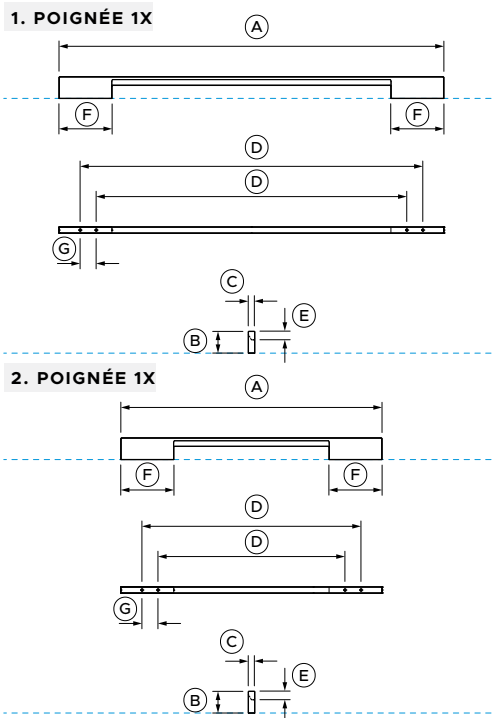
**RÉFRIGÉRATION - KIT DE POIGNÉES  
POUR PORTE DOUBLE**

Le kit de poignées comprend 2 poignées.

Poignée 1. = panneau supérieur  
Poignée 2. = panneau inférieur

**VIS**

Les poignées sont livrées avec une vis à tête creuse cylindrique M5 x 25 mm (2 ou 4 par poignée) adaptée au panneau standard de 19 mm. Les panneaux plus épais peuvent nécessiter un alésage ou des vis plus longues.



DIMENSIONS DU PRODUIT	
<b>A</b>	Longueur totale
<b>B</b>	Hauteur hors tout
<b>C</b>	Largeur hors tout
<b>D</b>	Distance entre les trous de fixation - extérieur - intérieur
<b>E</b>	Épaisseur/diamètre du rail de la poignée
<b>F</b>	Largeur hors support
<b>G</b>	Distance entre les trous

MINIMAL AHM1RD6121WB		
	1. POIGNÉE	2. POIGNÉE
	mm	mm
A	727	493
B	41	41
C	12	12
D	647,5 587	414 353
E	16	16
F	100	100
G	30	30

CONTEMPORAIN AHD7RD6121WX		
	1. POIGNÉE	2. POIGNÉE
	mm	mm
A	727	493
B	43	43
C	14,5	14,5
D	647,5 587	414 353
E	14,5	14,5
F	100	100
G	30	30

PROFESSIONNEL AHP3RD6121W		
	1. POIGNÉE	2. POIGNÉE
	mm	mm
A	677	443,5
B	58	58
C	37	37,5
D	647,5 587	414 353
E	25,5	25,5
F	60	60
G	30	30

----- INDIQUE LE PLAN DE RÉFÉRENCE

REMARQUE IMPORTANTE : tout au long de ce guide, les dimensions peuvent varier de ±2 mm. Veuillez lire le manuel d'installation pour avoir des informations détaillées sur l'installation du produit. Pour les instructions d'installation et les caractéristiques techniques complètes, rendez-vous sur fisherpaykel.com

Les modèles présentés dans ce guide de planification peuvent ne pas être disponibles sur tous les marchés et sont susceptibles d'être modifiés à tout moment. Les caractéristiques techniques des produits peuvent varier par rapport à celles présentées. Ce guide de planification ne doit pas être utilisé comme guide d'installation pour quelque produit que ce soit. Des informations complémentaires sont nécessaires pour installer correctement et en toute sécurité les produits présentés ici. Des conseils d'installation spécifiques seront disponibles avec le produit à la livraison et sur notre site web fisherpaykel.com.

**RÉFRIGÉRATION - KIT DE POIGNÉES POUR PORTE DOUBLE**

Le kit de poignées comprend 2 poignées.

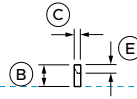
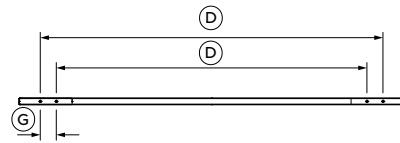
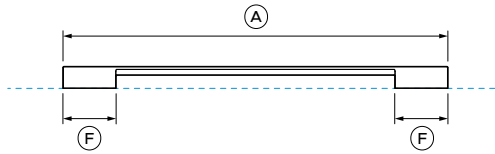
**POIGNÉES PROFESSIONNELLES**

Poignée 1. = panneau supérieur  
Poignée 2. = panneau inférieur

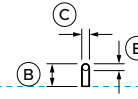
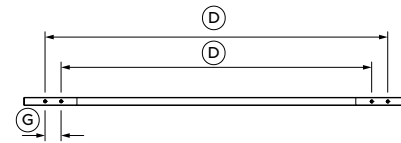
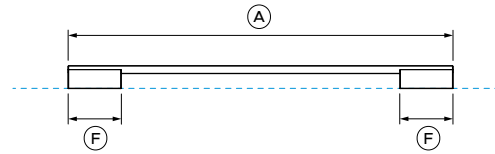
**VIS**

Les poignées sont livrées avec une vis à tête creuse cylindrique M5 x 25 mm (2 ou 4 par poignée) adaptée au panneau standard de 19 mm. Les panneaux plus épais peuvent nécessiter un alésage ou des vis plus longues.

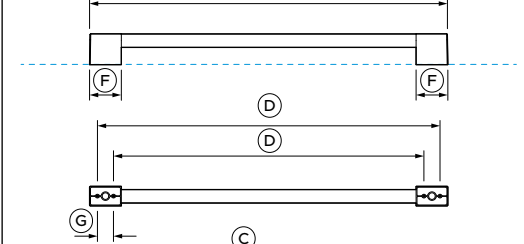
**2 POIGNÉES**



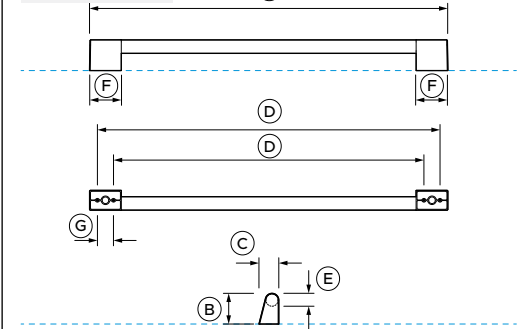
**2 POIGNÉES**



**1. POIGNÉE 1X**



**2. POIGNÉE 1X**



**MINIMAL**

AHM1RD9120WB

**mm**

DIMENSIONS DU PRODUIT		mm
<b>A</b>	Longueur totale	727
<b>B</b>	Hauteur hors tout	41
<b>C</b>	Largeur hors tout	12
<b>D</b>	Distance entre les trous de fixation - extérieur	647,5
	- intérieur	587
<b>E</b>	Épaisseur/diamètre du rail de la poignée	16
<b>F</b>	Largeur hors support	100
<b>G</b>	Distance entre les trous	30

**CONTEMPORAIN**

AHD7RD9120WX

**mm**

		727
		43
		14,5
		647,5
		587
		14,5
		100
		30

**PROFESSIONNEL**

AHP3RD9120W

**1. POIGNÉE**      **2. POIGNÉE**

**mm**      **mm**

		677	677
		58	58
		37	37,5
		647,5	647,5
		587	587
		25,5	25,5
		60	60
		30	30

----- INDIQUE LE PLAN DE RÉFÉRENCE

REMARQUE IMPORTANTE : tout au long de ce guide, les dimensions peuvent varier de ±2 mm. Veuillez lire le manuel d'installation pour avoir des informations détaillées sur l'installation du produit. Pour les instructions d'installation et les caractéristiques techniques complètes, rendez-vous sur fisherpaykel.com

Les modèles présentés dans ce guide de planification peuvent ne pas être disponibles sur tous les marchés et sont susceptibles d'être modifiés à tout moment. Les caractéristiques techniques des produits peuvent varier par rapport à celles présentées. Ce guide de planification ne doit pas être utilisé comme guide d'installation pour quelque produit que ce soit. Des informations complémentaires sont nécessaires pour installer correctement et en toute sécurité les produits présentés ici. Des conseils d'installation spécifiques seront disponibles avec le produit à la livraison et sur notre site web fisherpaykel.com.

**RÉFRIGÉRATION - KIT DE POIGNÉES POUR PORTE DOUBLE**

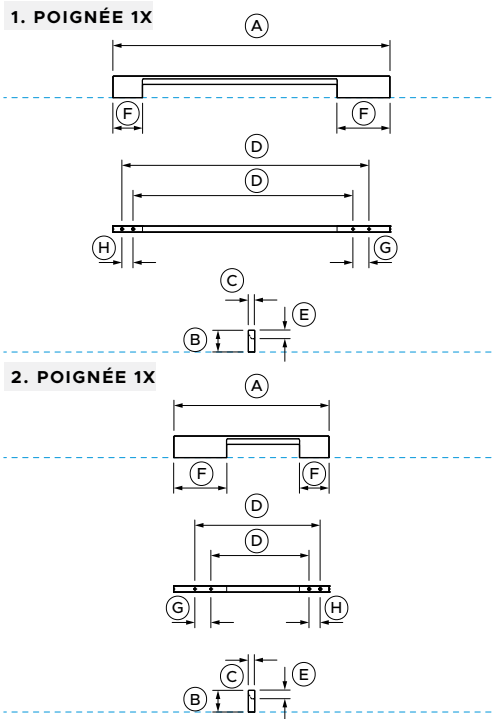
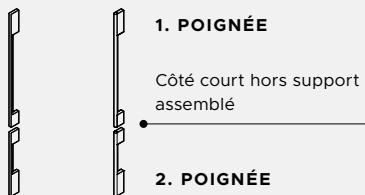
Le kit de poignées comprend 2 poignées.

Poignée 1. = panneau supérieur  
Poignée 2. = panneau inférieur

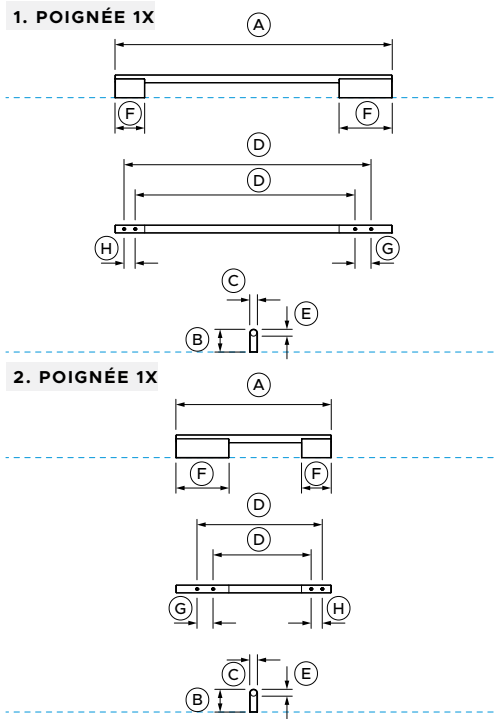
**VIS**

Les poignées sont livrées avec une vis à tête creuse cylindrique M5 x 25 mm (2 ou 4 par poignée) adaptée au panneau standard de 19 mm. Les panneaux plus épais peuvent nécessiter un alésage ou des vis plus longues.

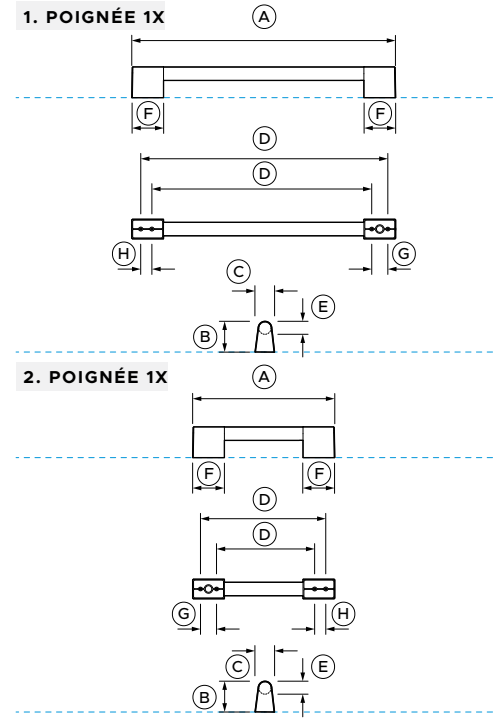
**PLACEMENT SUR LE PRODUIT**



MINIMAL		
AHM1RDB19LB, AHM1RDB19RB		
	1. POIGNÉE	2. POIGNÉE
	mm	mm
<b>A</b> Longueur totale	523	293
<b>B</b> Hauteur hors tout	41	41
<b>C</b> Largeur hors tout	12	12
<b>D</b> Distance entre les trous de fixation		
- extérieur	467	237
- intérieur	415,5	185,5
<b>E</b> Épaisseur/diamètre du rail de la poignée	16	16
<b>F</b> Largeur hors support		
- côté long	100	100
- côté court	56	56
<b>G</b> Distance entre les trous (côté long)	30	30
<b>H</b> Distance entre les trous (côté court)	21	21



CONTEMPORAIN		
AHD7RDB19X		
	1. POIGNÉE	2. POIGNÉE
	mm	mm
<b>A</b> Longueur totale	523	293
<b>B</b> Hauteur hors tout	43	43
<b>C</b> Largeur hors tout	14,5	14,5
<b>D</b> Distance entre les trous de fixation		
- extérieur	467	237
- intérieur	415,5	185,5
<b>E</b> Épaisseur/diamètre du rail de la poignée	14,5	14,5
<b>F</b> Largeur hors support		
- côté long	100	100
- côté court	56	56
<b>G</b> Distance entre les trous (côté long)	30	30
<b>H</b> Distance entre les trous (côté court)	21	21



PROFESSIONNEL		
AHP3RDB19		
	1. POIGNÉE	2. POIGNÉE
	mm	mm
<b>A</b> Longueur totale	498,5	268,5
<b>B</b> Hauteur hors tout	58	58
<b>C</b> Largeur hors tout	37	37
<b>D</b> Distance entre les trous de fixation		
- extérieur	467	237
- intérieur	415,5	185,5
<b>E</b> Épaisseur/diamètre du rail de la poignée	25,5	25,5
<b>F</b> Largeur hors support		
- côté long	60	60
- côté court	-	-
<b>G</b> Distance entre les trous (côté long)	30	30
<b>H</b> Distance entre les trous (côté court)	21	21

----- INDIQUE LE PLAN DE RÉFÉRENCE

REMARQUE IMPORTANTE : tout au long de ce guide, les dimensions peuvent varier de ±2 mm. Veuillez lire le manuel d'installation pour avoir des informations détaillées sur l'installation du produit. Pour les instructions d'installation et les caractéristiques techniques complètes, rendez-vous sur fisherpaykel.com

Les modèles présentés dans ce guide de planification peuvent ne pas être disponibles sur tous les marchés et sont susceptibles d'être modifiés à tout moment. Les caractéristiques techniques des produits peuvent varier par rapport à celles présentées. Ce guide de planification ne doit pas être utilisé comme guide d'installation pour quelque produit que ce soit. Des informations complémentaires sont nécessaires pour installer correctement et en toute sécurité les produits présentés ici. Des conseils d'installation spécifiques seront disponibles avec le produit à la livraison et sur notre site web fisherpaykel.com.

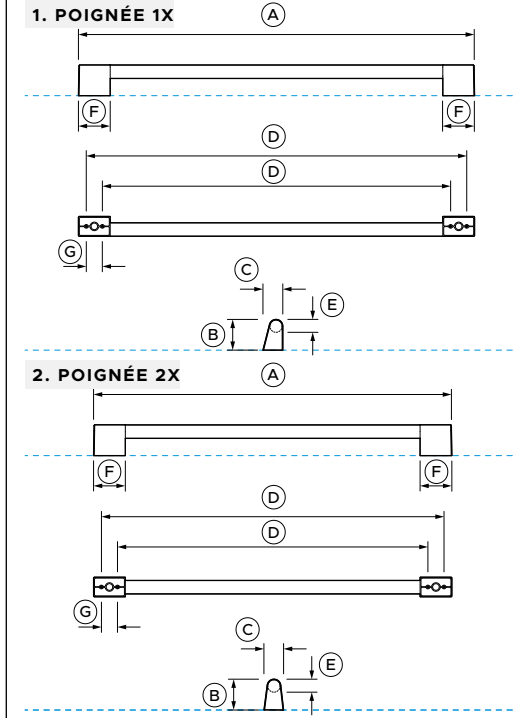
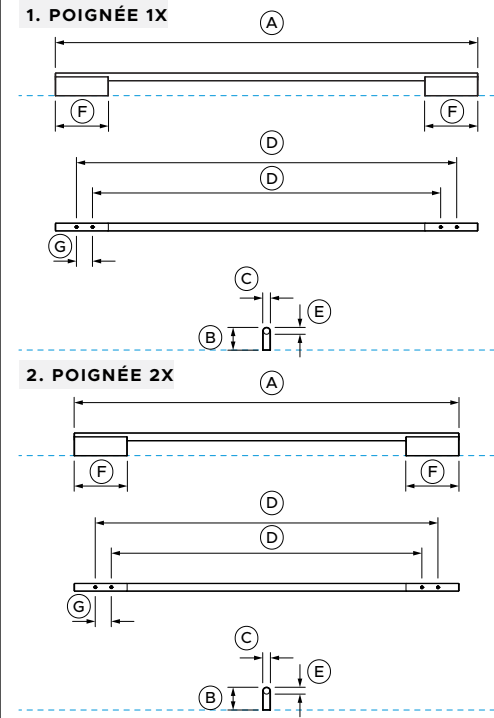
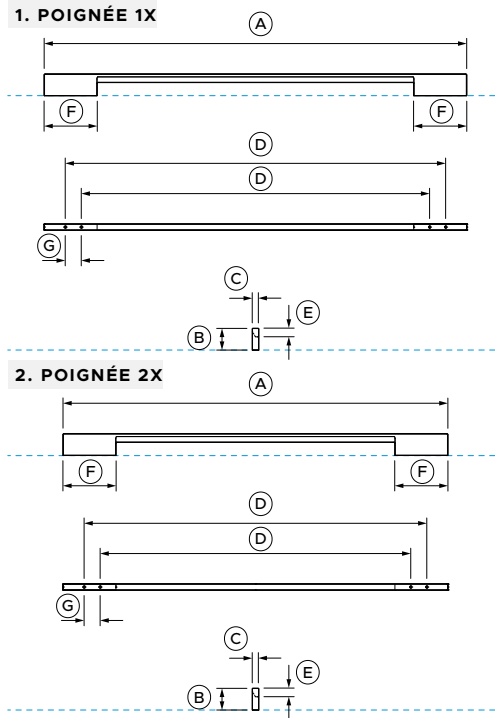
**REFROIDISSEMENT - KIT DE POIGNÉES  
POUR PORTES TRIPLES**

Le kit de poignées comprend 3 poignées.

Poignée 1. = panneau inférieur  
Poignée 2 = panneaux supérieurs

**VIS**

Les poignées sont livrées avec une vis à tête creuse cylindrique M5 x 25 mm (2 ou 4 par poignée) adaptée au panneau standard de 19 mm. Les panneaux plus épais peuvent nécessiter un alésage ou des vis plus longues.



MINIMAL		
AHM1RD9121AB		
	1. POIGNÉE	2. POIGNÉE
	mm	mm
<b>A</b> Longueur totale	798	727
<b>B</b> Hauteur hors tout	41	41
<b>C</b> Largeur hors tout	12	12
<b>D</b> Distance entre les trous de fixation		
- extérieur	719	647,5
- intérieur	658	587
<b>E</b> Épaisseur/diamètre du rail de la poignée	16	16
<b>F</b> Largeur hors support	100	100
<b>G</b> Distance entre les trous	30	30

CONTEMPORAIN		
AHD7RD9121AX		
	1. POIGNÉE	2. POIGNÉE
	mm	mm
<b>A</b> Longueur totale	798	727
<b>B</b> Hauteur hors tout	43	43
<b>C</b> Largeur hors tout	14,5	14,5
<b>D</b> Distance entre les trous de fixation		
- extérieur	719	647,5
- intérieur	658	587
<b>E</b> Épaisseur/diamètre du rail de la poignée	14,5	14,5
<b>F</b> Largeur hors support	100	100
<b>G</b> Distance entre les trous	30	30

PROFESSIONNEL		
AHP3RD9121A		
	1. POIGNÉE	2. POIGNÉE
	mm	mm
<b>A</b> Longueur totale	748,5	677
<b>B</b> Hauteur hors tout	58	58
<b>C</b> Largeur hors tout	37,5	37
<b>D</b> Distance entre les trous de fixation		
- extérieur	719	647,5
- intérieur	658	587
<b>E</b> Épaisseur/diamètre du rail de la poignée	25,5	25,5
<b>F</b> Largeur hors support	60	60
<b>G</b> Distance entre les trous	30	30

----- INDIQUE LE PLAN DE RÉFÉRENCE

REMARQUE IMPORTANTE : tout au long de ce guide, les dimensions peuvent varier de ±2 mm. Veuillez lire le manuel d'installation pour avoir des informations détaillées sur l'installation du produit. Pour les instructions d'installation et les caractéristiques techniques complètes, rendez-vous sur fisherpaykel.com

Les modèles présentés dans ce guide de planification peuvent ne pas être disponibles sur tous les marchés et sont susceptibles d'être modifiés à tout moment. Les caractéristiques techniques des produits peuvent varier par rapport à celles présentées. Ce guide de planification ne doit pas être utilisé comme guide d'installation pour quelque produit que ce soit. Des informations complémentaires sont nécessaires pour installer correctement et en toute sécurité les produits présentés ici. Des conseils d'installation spécifiques seront disponibles avec le produit à la livraison et sur notre site web fisherpaykel.com.

**REFROIDISSEMENT - KIT DE POIGNÉES POUR PORTES TRIPLES**

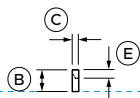
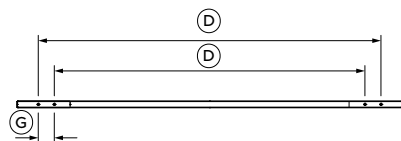
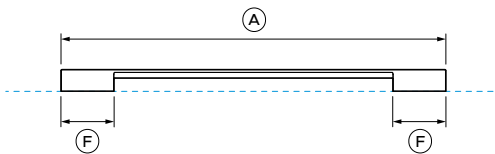
Le kit de poignées comprend 3 poignées.

Poignée 1. = panneaux supérieurs  
Poignée 2. = panneau inférieur

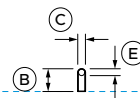
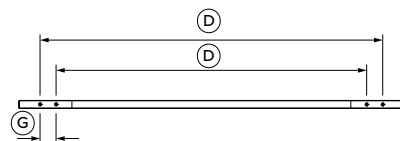
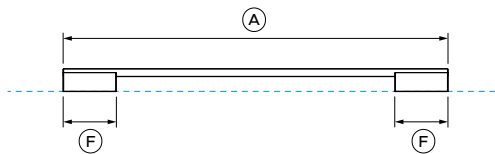
**VIS**

Les poignées sont livrées avec une vis à tête creuse cylindrique M5 x 25 mm (2 ou 4 par poignée) adaptée au panneau standard de 19 mm. Les panneaux plus épais peuvent nécessiter un alésage ou des vis plus longues.

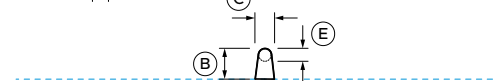
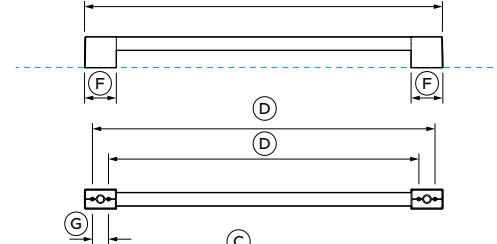
**3 POIGNÉES**



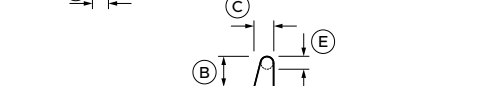
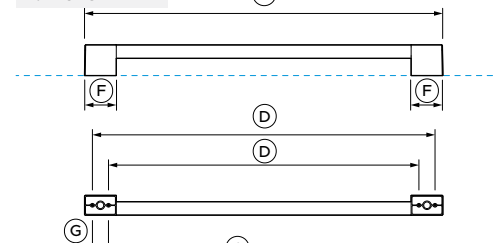
**3 POIGNÉES**



**1. POIGNÉE 2X**



**2. POIGNÉE 1X**



**MINIMAL**

AHM1RD90AB

**CONTEMPORAIN**

AHD7RD90AX

**PROFESSIONNEL**

AHP3RD90A

**DIMENSIONS DU PRODUIT**

	mm
<b>A</b> Longueur totale	727
<b>B</b> Hauteur hors tout	41
<b>C</b> Largeur hors tout	12
<b>D</b> Distance entre les trous de fixation	
- extérieur	647,5
- intérieur	587
<b>E</b> Épaisseur/diamètre du rail de la poignée	16
<b>F</b> Largeur hors support	100
<b>G</b> Distance entre les trous	30

	mm
<b>A</b> Longueur totale	727
<b>B</b> Hauteur hors tout	43
<b>C</b> Largeur hors tout	14,5
<b>D</b> Distance entre les trous de fixation	
- extérieur	647,5
- intérieur	587
<b>E</b> Épaisseur/diamètre du rail de la poignée	14,5
<b>F</b> Largeur hors support	100
<b>G</b> Distance entre les trous	30

1. POIGNÉE	2. POIGNÉE
mm	mm
A	677
B	58
C	37,5
D	647,5
E	587
F	25,5
G	60
H	30

----- INDIQUE LE PLAN DE RÉFÉRENCE

REMARQUE IMPORTANTE : tout au long de ce guide, les dimensions peuvent varier de ±2 mm. Veuillez lire le manuel d'installation pour avoir des informations détaillées sur l'installation du produit. Pour les instructions d'installation et les caractéristiques techniques complètes, rendez-vous sur fisherpaykel.com

Les modèles présentés dans ce guide de planification peuvent ne pas être disponibles sur tous les marchés et sont susceptibles d'être modifiés à tout moment. Les caractéristiques techniques des produits peuvent varier par rapport à celles présentées. Ce guide de planification ne doit pas être utilisé comme guide d'installation pour quelque produit que ce soit. Des informations complémentaires sont nécessaires pour installer correctement et en toute sécurité les produits présentés ici. Des conseils d'installation spécifiques seront disponibles avec le produit à la livraison et sur notre site web fisherpaykel.com.

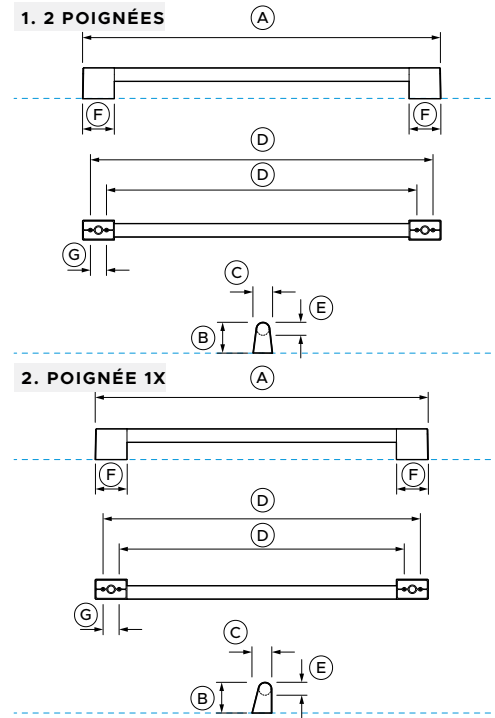
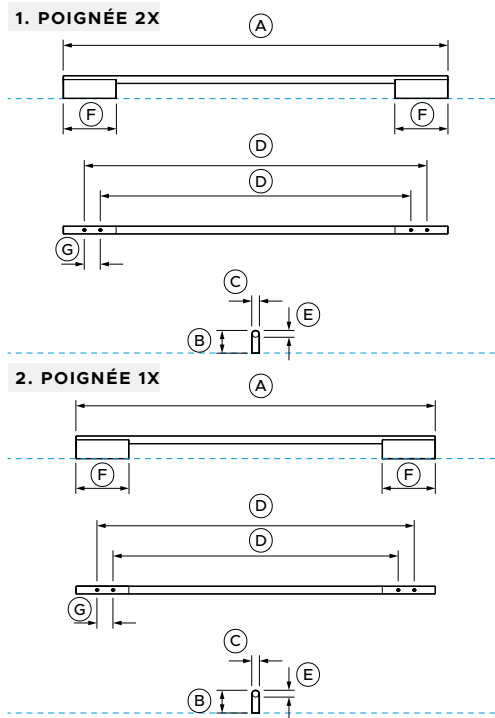
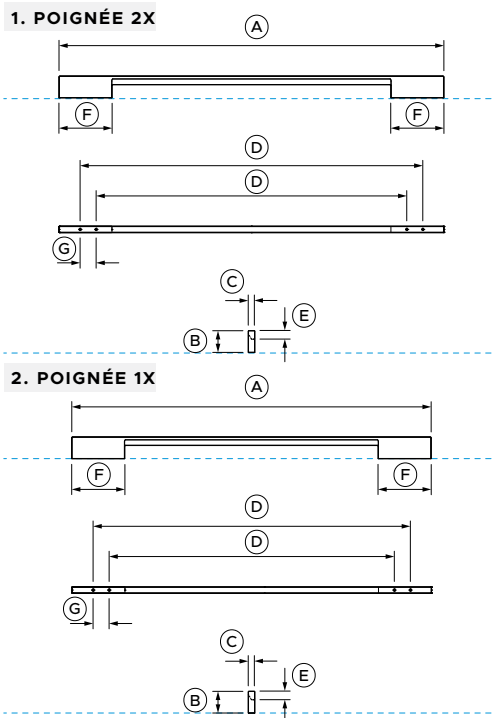
**REFROIDISSEMENT - KIT DE POIGNÉES POUR PORTES TRIPLES**

Le kit de poignées comprend 3 poignées.

Poignée 1. = panneaux supérieurs  
Poignée 2. = panneau inférieur

**VIS**

Les poignées sont livrées avec une vis à tête creuse cylindrique M5 x 25 mm (2 ou 4 par poignée) adaptée au panneau standard de 19 mm. Les panneaux plus épais peuvent nécessiter un alésage ou des vis plus longues.



DIMENSIONS DU PRODUIT	
<b>A</b>	Longueur totale
<b>B</b>	Hauteur hors tout
<b>C</b>	Largeur hors tout
<b>D</b>	Distance entre les trous de fixation - extérieur - intérieur
<b>E</b>	Épaisseur/diamètre du rail de la poignée
<b>F</b>	Largeur hors support
<b>G</b>	Distance entre les trous

MINIMAL AHM1RD80AB		
	1. POIGNÉE	2. POIGNÉE
	mm	mm
<b>A</b>	727	679
<b>B</b>	41	41
<b>C</b>	12	12
<b>D</b>	647,5 587	599,5 539
<b>E</b>	16	16
<b>F</b>	100	100
<b>G</b>	30	30

CONTEMPORAIN AHD7RD80AX		
	1. POIGNÉE	2. POIGNÉE
	mm	mm
<b>A</b>	727	679
<b>B</b>	43	43
<b>C</b>	14,5	14,5
<b>D</b>	647,5 587	599,5 539
<b>E</b>	14,5	14,5
<b>F</b>	100	100
<b>G</b>	30	30

PROFESSIONNEL AHP3RD80A		
	1. POIGNÉE	2. POIGNÉE
	mm	mm
<b>A</b>	677	629
<b>B</b>	58	58
<b>C</b>	37	37,5
<b>D</b>	647,5 587	599,5 539
<b>E</b>	25,5	25,5
<b>F</b>	60	60
<b>G</b>	30	30

----- INDIQUE LE PLAN DE RÉFÉRENCE

REMARQUE IMPORTANTE : tout au long de ce guide, les dimensions peuvent varier de ±2 mm. Veuillez lire le manuel d'installation pour avoir des informations détaillées sur l'installation du produit. Pour les instructions d'installation et les caractéristiques techniques complètes, rendez-vous sur fisherpaykel.com

Les modèles présentés dans ce guide de planification peuvent ne pas être disponibles sur tous les marchés et sont susceptibles d'être modifiés à tout moment. Les caractéristiques techniques des produits peuvent varier par rapport à celles présentées. Ce guide de planification ne doit pas être utilisé comme guide d'installation pour quelque produit que ce soit. Des informations complémentaires sont nécessaires pour installer correctement et en toute sécurité les produits présentés ici. Des conseils d'installation spécifiques seront disponibles avec le produit à la livraison et sur notre site web fisherpaykel.com.

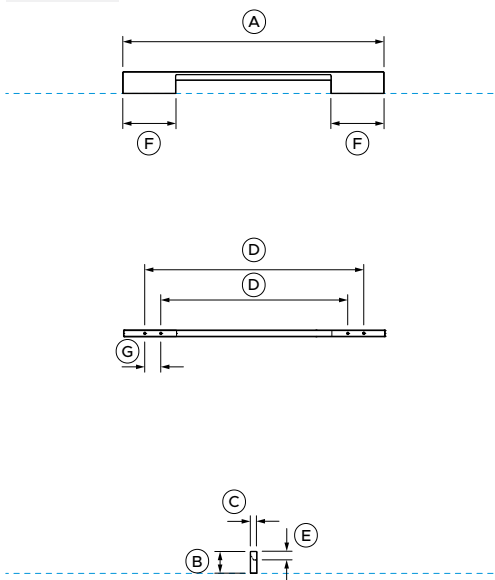
**REFROIDISSEMENT - SOUS COMPTOIR**

Le code du modèle est livré avec une poignée.

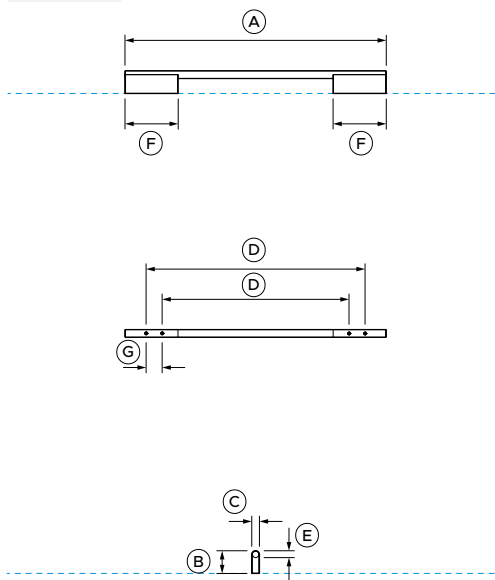
**VIS**

Les poignées sont livrées avec une vis à tête creuse cylindrique M5 x 25 mm (2 ou 4 par poignée) adaptée au panneau standard de 19 mm. Les panneaux plus épais peuvent nécessiter un alésage ou des vis plus longues.

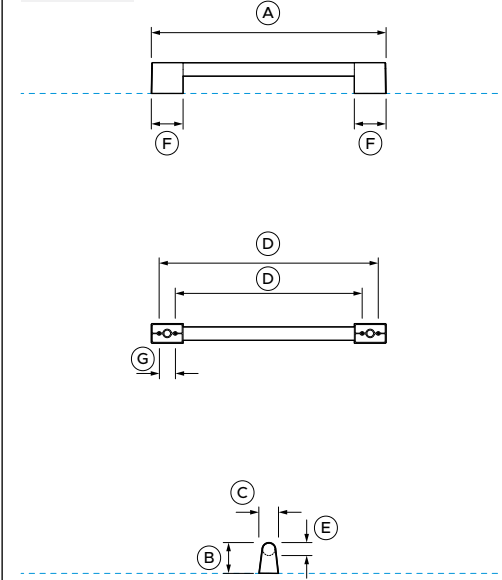
**1 POIGNÉE**



**1 POIGNÉE**



**1 POIGNÉE**



**MINIMAL**

AHMIRD09B

mm

DIMENSIONS DU PRODUIT		mm
<b>A</b>	Longueur totale	493,5
<b>B</b>	Hauteur hors tout	41
<b>C</b>	Largeur hors tout	12
<b>D</b>	Distance entre les trous de fixation	
	- extérieur	414
	- intérieur	353
<b>E</b>	Épaisseur/diamètre du rail de la poignée	16
<b>F</b>	Largeur hors support	100
<b>G</b>	Distance entre les trous	30

**CONTEMPORAIN**

AHD7RD09X

mm

DIMENSIONS DU PRODUIT		mm
<b>A</b>	Longueur totale	493,5
<b>B</b>	Hauteur hors tout	43
<b>C</b>	Largeur hors tout	14,5
<b>D</b>	Distance entre les trous de fixation	
	- extérieur	414
	- intérieur	353
<b>E</b>	Épaisseur/diamètre du rail de la poignée	14,5
<b>F</b>	Largeur hors support	100
<b>G</b>	Distance entre les trous	30

**PROFESSIONNEL**

AHP3RD09

mm

DIMENSIONS DU PRODUIT		mm
<b>A</b>	Longueur totale	443,5
<b>B</b>	Hauteur hors tout	58
<b>C</b>	Largeur hors tout	37
<b>D</b>	Distance entre les trous de fixation	
	- extérieur	414
	- intérieur	353
<b>E</b>	Épaisseur/diamètre du rail de la poignée	25,5
<b>F</b>	Largeur hors support	60
<b>G</b>	Distance entre les trous	30

----- INDIQUE LE PLAN DE RÉFÉRENCE

REMARQUE IMPORTANTE : tout au long de ce guide, les dimensions peuvent varier de ±2 mm. Veuillez lire le manuel d'installation pour avoir des informations détaillées sur l'installation du produit. Pour les instructions d'installation et les caractéristiques techniques complètes, rendez-vous sur [fisherpaykel.com](http://fisherpaykel.com)

Les modèles présentés dans ce guide de planification peuvent ne pas être disponibles sur tous les marchés et sont susceptibles d'être modifiés à tout moment. Les caractéristiques techniques des produits peuvent varier par rapport à celles présentées. Ce guide de planification ne doit pas être utilisé comme guide d'installation pour quelque produit que ce soit. Des informations complémentaires sont nécessaires pour installer correctement et en toute sécurité les produits présentés ici. Des conseils d'installation spécifiques seront disponibles avec le produit à la livraison et sur notre site web [fisherpaykel.com](http://fisherpaykel.com).

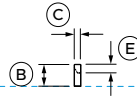
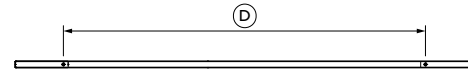
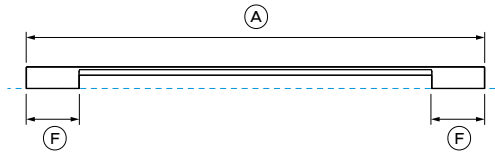
**REFROIDISSEMENT - COOLDRAWER™**

Le code du modèle est livré avec une poignée.

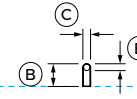
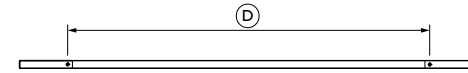
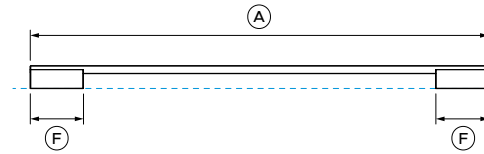
**VIS**

Les poignées sont livrées avec une vis à tête creuse cylindrique M5 x 25 mm (2 ou 4 par poignée) adaptée au panneau standard de 19 mm. Les panneaux plus épais peuvent nécessiter un alésage ou des vis plus longues.

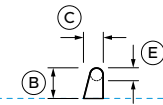
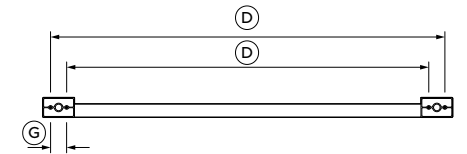
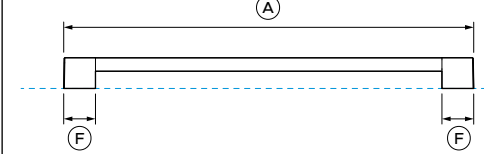
**1 POIGNÉE**



**1 POIGNÉE**



**1 POIGNÉE**



**MINIMAL**

AHM1RD9OSB

**CONTEMPORAIN**

AHD7RD9OSX

**PROFESSIONNEL**

AHP3RD9OS

DIMENSIONS DU PRODUIT	
<b>A</b>	Longueur totale
<b>B</b>	Hauteur hors tout
<b>C</b>	Largeur hors tout
<b>D</b>	Distance entre les trous de fixation
<b>E</b>	Épaisseur/diamètre du rail de la poignée
<b>F</b>	Largeur hors support
<b>G</b>	Distance entre les trous

MINIMAL	
AHM1RD9OSB	
	mm
A	866
B	41
C	12
D	684
E	16
F	100
G	-

CONTEMPORAIN	
AHD7RD9OSX	
	mm
A	866
B	43
C	14,5
D	684
E	14,5
F	100
G	-

PROFESSIONNEL	
AHP3RD9OS	
	mm
A	774,5
B	58
C	37,5
D	extérieur 745 intérieur 684
E	25,5
F	60
G	30

----- INDIQUE LE PLAN DE RÉFÉRENCE

REMARQUE IMPORTANTE : tout au long de ce guide, les dimensions peuvent varier de ±2 mm. Veuillez lire le manuel d'installation pour avoir des informations détaillées sur l'installation du produit. Pour les instructions d'installation et les caractéristiques techniques complètes, rendez-vous sur [fisherpaykel.com](http://fisherpaykel.com)

Les modèles présentés dans ce guide de planification peuvent ne pas être disponibles sur tous les marchés et sont susceptibles d'être modifiés à tout moment. Les caractéristiques techniques des produits peuvent varier par rapport à celles présentées. Ce guide de planification ne doit pas être utilisé comme guide d'installation pour quelque produit que ce soit. Des informations complémentaires sont nécessaires pour installer correctement et en toute sécurité les produits présentés ici. Des conseils d'installation spécifiques seront disponibles avec le produit à la livraison et sur notre site web [fisherpaykel.com](http://fisherpaykel.com).

