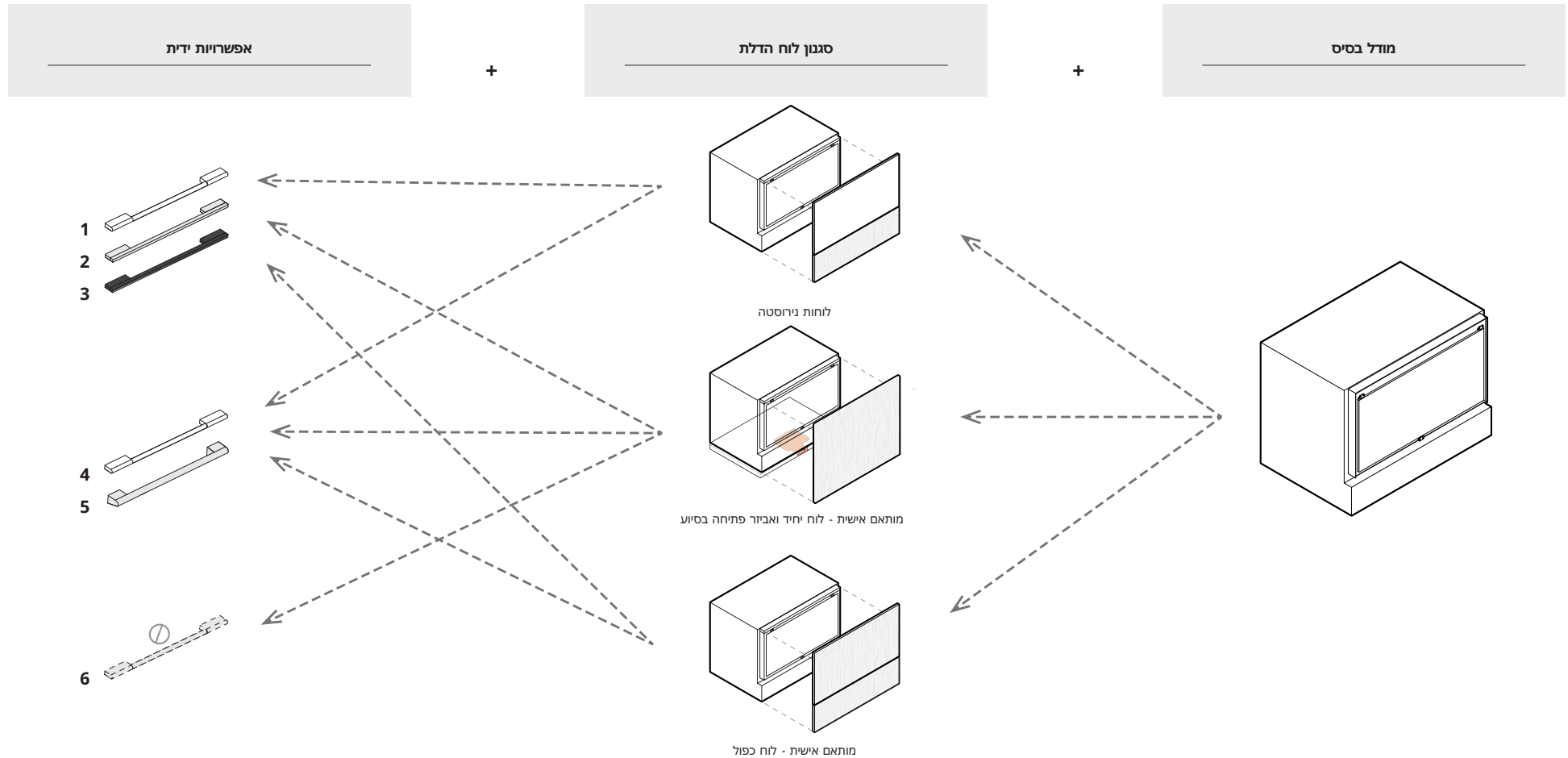


SERIES 9 INTEGRATED COOLDRAWER™

RB9064S1

מבוא	תמיכה	הערות
<p>מדריך תכנון מקיף זה מספק לכם את המסגרת והכלים להשגת התוצאה העיצובית הרצויה לכם עם מכשירי Fisher & Paykel. במדריך זה תוכלו למצוא מידע מקיף על המוצר - כגון מידע על קונספט המוצר, על המפרט שלו ועל מידותיו - כדי לעזור לכם ליישם את רעיונותיכם וליצור חללים המשקפים את החזון שלכם.</p>	<p>לתכנון עיצוב נוסף ותמיכה בהתקנה, נא ליצור קשר עם צוות התמיכה בתכנון של Fisher & Paykel. designsupport@fisherpaykel.com</p>	<p>המודלים המוצגים במדריך התכנון הזה עשויים שלא להיות זמינים בכל השווקים, והם עשויים להשתנות בכל עת. עיינו באתר האינטרנט שלנו fisherpaykel.com לגרסת המסמך האחרונה. מפרטים עשויים להיות שונים מאלו המוצגים. מדריך תכנון זה לא צריך לשמש כמדריך התקנה לכל מוצר. מדריך התקנה ספציפי יהיה זמין עם המוצר במשלוח ובאתר האינטרנט שלנו.</p>
תוכן	תוכן מפותח ומפורט	תוכן מפותח ומפורט
עיצוב קונספט	דף	דף
החלטות רכישה	<p>4 גוף ראשי (ללא לוח דלת) 10 לוח דלת מנירוסטה 11 חיפוי דלת בהתאמה אישית (כפול) 12 חיפוי דלת בהתאמה אישית (יחיד)</p>	<p>21 מפרטי חשמל</p> <p>23 הכנת חיפוי דלת בהתאמה אישית</p>
SERIES 9 INTEGRATED COOLDRAWER SERIES 9 INTEGRATED COOLDRAWER	<p>14 אפשרויות אורור 15 מידות הארונות</p> <p>17 לוח דלת מנירוסטה 18 חיפוי דלת בהתאמה אישית (כפול) 19 חיפוי דלת בהתאמה אישית (יחיד)</p>	

בחירות עיצוב



מודל בסיס	מודלים	מודלים של לוחות הדלת	מודלים של ידיות
Integrated CoolDrawer	RB9064S1	לוח דלת מנירוסטה	1 נירוסטה - ידית קלאסית
		לוח דלת בהתאמה אישית	2 נירוסטה כסופה - ידית דלת מרובעת ועדינה
			3 נירוסטה שחורה - ידית דקה מרובעת
			4 אלומיניום כסף - ידית דלת עגולה עכשווית
			5 נירוסטה - ידית עגולה מקצועית לשטח
			6 ללא ידית - אבזור פתיחה בסיוע (נא לעיין במדריך התכנון של AOA למידע נוסף)

ייתכן שהמודלים המוצגים במדריך תכנון זה לא יהיו זמינים בכל השווקים והם כפופים לשינוי בכל עת. מפרטי המוצר עשויים להיות שונים מאלה המוצגים. אין להשתמש במדריך תכנון זה כהנחיות התקנה עבור מוצר כלשהו. מידע נוסף נדרש כדי להתקין בצורה בטוחה ונכונה את המוצרים המוצגים כאן. הנחיות התקנה ספציפיות יהיו זמינות עם המוצר במשלוח ובאתר האינטרנט שלנו fisherpaykel.com

מדריך מפרטים

תכונות	
1	המוצר מתאים למגוון רחב של חללים, ממטבחים ועד אזורי בידור - ומציע פתרונות קירור מגוונים
2	חמישה מצבי טמפרטורה; מקפיא, מקרר, מזוזה, צינון ויין
3	עוצב כך שיתאים להתקנה לעומק, כאשר הפערים המינימליים של 4 מ"מ מבטיחים מראה משולב וחלק
4	עיצוב מוכן-ללוח מאפשר גימורי נירוסטה או גימורים בהתאמה אישית ומשתלב בקלות עם ארונות
5	בקרות מגע אינטואיטיביות מאפשרות כונוני טמפרטורה בקלות.
6	מגירה עם הארכה מלאה, מחליקה בצורה קלה וחלקה לגישה נוחה לפריטים המאוחסנים.
7	תאורת LED מאירה את החלל הפנימי, משפרת את הנראות ואת הפונקציונליות של השימוש.
8	טיפול במזון ActiveSmart™ מסייע לשמור על מזון טרי יותר לאורך זמן

סקירה

CoolDrawer™, שעוצבה כך שהיא משולבת במקרר בצורה חלקה וטבעית, מספקת קירור גמיש לכל חלל עם חמישה מצבי טמפרטורה: מקפיא, מקרר, מזוזה, צינון ומצב יין. המגירה (הניתנת להארכה מלאה) ולוח הבקרה עם מסך המגע מבטיחים תפעול קל, ואפשרויות העיצוב עם הכנה ללוח מאפשרות מראה שטוח ואיחיד. המוצר אידיאלי למטבחים מותאמים אישית ולחללים רב-תכליתיים. הוא מצטיין גם בעיצוב אסתטי וגם בפונקציונליות.



מוצרים

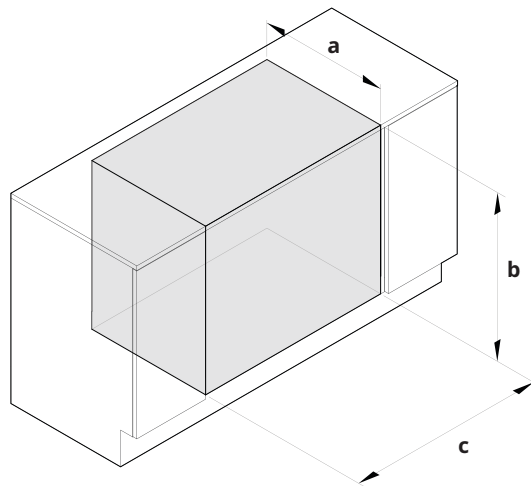
RB90S64MKIW1

סדרה 9 באורך 90 ס"מ

Integrated CoolDrawer™ Multi-temperature Drawer בטמפרטורות מרובות



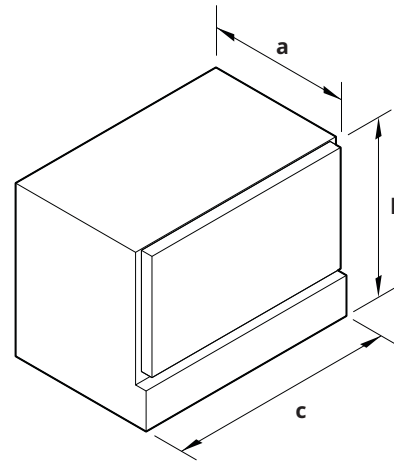
מידות הגומחה: התקנה רגילה



תצוגה איזומטרית

מ"מ	מידות הגומחה
560	A עומק מינימלי של הגומחה
644	B גובה מינימלי של הגומחה
864	C רוחב מינימלי של הגומחה

מידות המוצר



תצוגה איזומטרית

מ"מ	מידות המוצר
557	A עומק כולל
640	B הגובה הכולל
855	C הרוחב הכולל

מפרטים

מספר דגם	
SERIES 9, INTEGRATED COOLDRAWER™	RB9064S1
משקל	
באריזה	67 ק"ג
ללא אריזה	58 ק"ג
חיבור לחשמל	
אספקת חשמל	230 וולט, 50 הרץ
שירות	עשר A
חיבור	סוג הארקה 3-פינים

גיליונות נתונים

מספר מודל:

Series 9, Integrated CoolDrawer™

RB9064S1

חשוב: יש לעיין בדף החלטות הרכישה עבור כל אפשרויות לוח הדלת והידיות, ובדף אפשרויות לוח הדלת למידע מפורט.

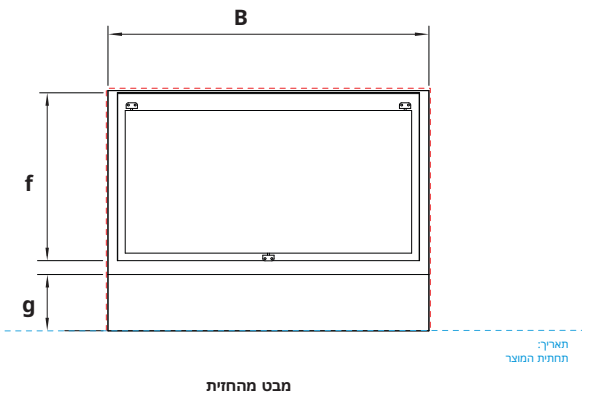
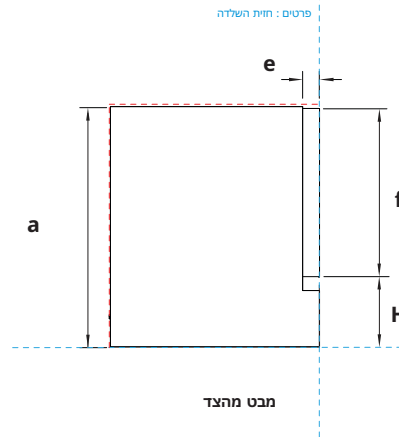
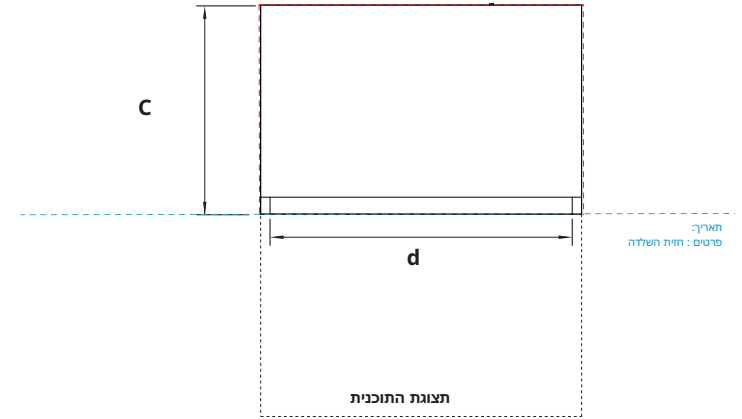
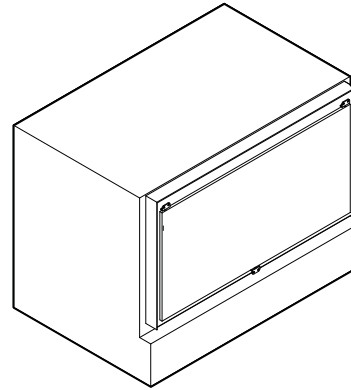
מ"מ	מידות המוצר
640	A גובה הכולל של המוצר
855	B הרחב הכולל של המוצר
557	C עומק המוצר הכולל (ללא הידית ולוח הדלת)
805	D רוחב הדלת הפנימית
45	E עובי הדלת הפנימית
448	F גובה הדלת הפנימית
150	G גובה השלדה התחתונה
187	H גובה מבסיס המוצר לבסיס הדלת

מ"מ	רווחים מינימליים
644	גובה פנימי מינימלי של הגומחה
864	רוחב פנימי מינימלי של הגומחה
560	עומק כולל מינימלי של הגומחה
13	מרווח מינימלי לארון פינתי
2	מרווח מינימלי לדלת הארון הסמוכה
2	מרווח מינימלי לתחתית משטח העבודה

הערה: לשיקולי אוורור בתכנון הצוקל (toe-kick), יש לעיין בדף האוורור ובמדרוך ההתקנה. לחות דלת בהתאמה אישית, צוקל וידיות לייצור/התקנה על-ידי נגר ארונות מטבח.

- מצוין נקודת ייחוס של הארון / המוצר
- מצוין מרווחים של הארון
- מצוין מנרעת

הערה חשובה: במדרוך זה, המידות עשויות להשתנות ב-2 מ"מ ± (1/16") יש לקרוא את מדרוך ההתקנה לקבלת מידע מפורט על התקנת המוצר. לקבלת הוראות התקנה מלאות ומפרטים, בקרו באתר fisherpaykel.com



מספר מודל:

Series 9, Integrated CoolDrawer™ **RB9064S1**

מוצג עם:

לוח דלת מנירוסטה RD9064S
 ידית עכשווית מרובעת ועדינה* AHD5-RD90S

* שלא סופקו. לוחות דלת בהתאמה אישית לייצור/התקנה על-ידי נגר ארונות מטבח. מידות ידית זהות לכל גרסאות הצבע.

הערה: יש לעיין בדף החלטות הרכישה למידע על כל אפשרויות לוחות הדלת והידיות, ובדף אפשרויות לוחות הדלת למידע מפורט על הלוחות.

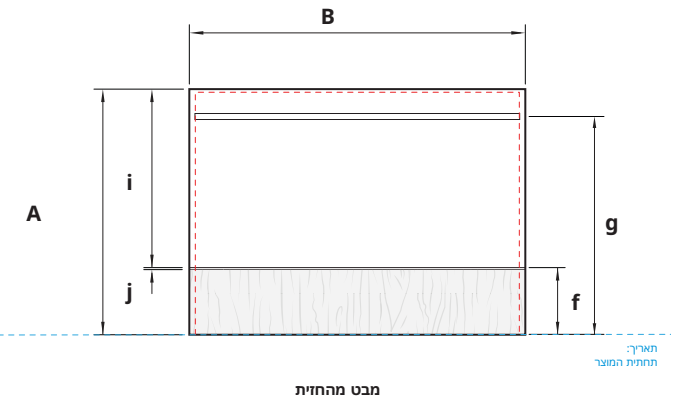
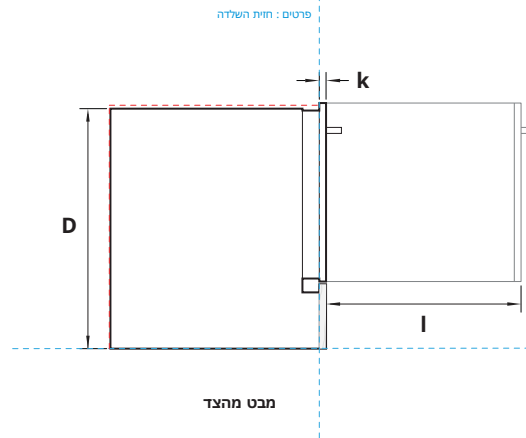
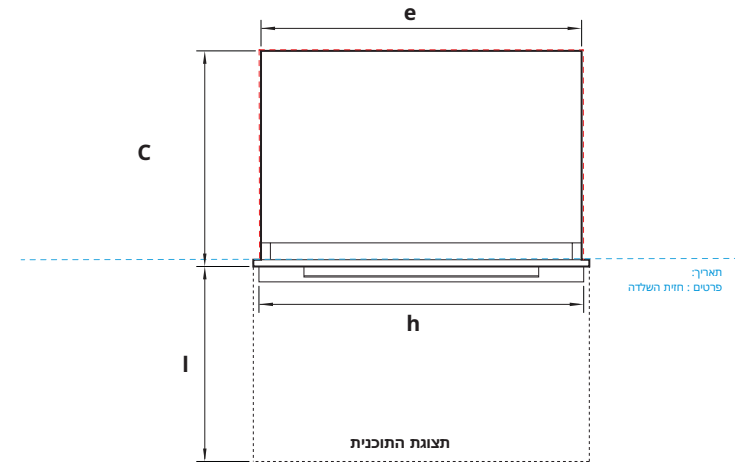
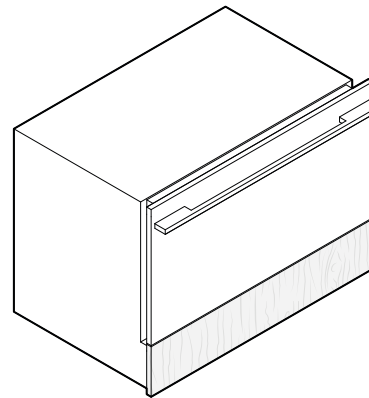
מ"מ	מידות המוצר
655	A הגובה הכולל של המוצר
896	B הרחב הכולל של המוצר
576	C עומק כולל של המוצר (לא כולל ידית)
640	D גובה השלדה
855	E רחב השלדה
175	F גובה מהנתון התחתון לתחתית לוח המגירה
582	G גובה מהפרט התחתון למרכז הידית
866	H רחב הידית
476	I גובה לוח הדלת מנירוסטה
4	J רווח מינימלי בין לוחות
19	K עובי לוח הדלת
527	L הרחבה מקסימלית של מגירה

מ"מ	רווחים מינימליים
644	גובה פנימי מינימלי של הגומחה
864	רוחב פנימי מינימלי של הגומחה
560	עומק כולל מינימלי של הגומחה
13	מרווח מינימלי לארון פינתי
2	מרווח מינימלי לדלת הארון הסמוכה
2	מרווח מינימלי לתחתית משטח העבודה

הערה: לשיקולי אוורור בתכנון הצוקל (toe-kick), יש לעיין בדף האוורור ובמדריך ההתקנה. לוחות דלת בהתאמה אישית, צוקל וידיות לייצור/התקנה על-ידי נגר ארונות מטבח.

----- מציין נקודת ייחוס של הארון / המוצר
 ----- מציין מרווחים של הארון
 ----- מציין מגרעת

הערה חשובה: במדריך זה, המידות עשויות להשתנות ב-2 מ"מ (±1/16") יש לקרוא את מדריך ההתקנה לקבלת מידע מפורט על התקנת המוצר. לקבלת הוראות התקנה מלאות ומפרטים, בקרו באתר fisherpaykel.com



מספר מודל:

Series 9, Integrated CoolDrawer™

RB9064S1

מוצג עם:

לוח דלת בהתאמה אישית - כפול*

ידיית עכשוויות מרובעת עדינה**

AHD5-RD90S

* שלא סופקו. לוחות דלת בהתאמה אישית לייצור/התקנה על-ידי נגר ארונות מטבח.
** אופציונלי, לא מסופק. ניתן להשתמש בידיית מותאמת אישית ולהתאים אותה לכל גובה סביר על לוח דלת בהתאמה אישית.

הערה: יש לעיין בדף החלטות הרכישה למידע על כל אפשרויות לוחות הדלת והידיית, ובדף אפשרויות לוחות הדלת למידע מפורט על הלוחות.

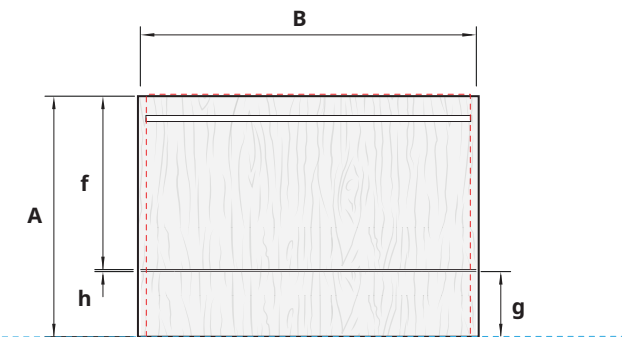
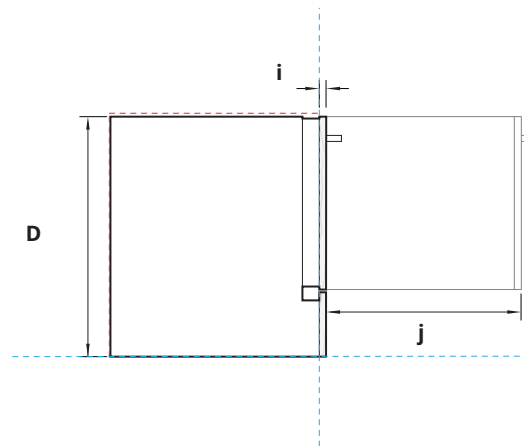
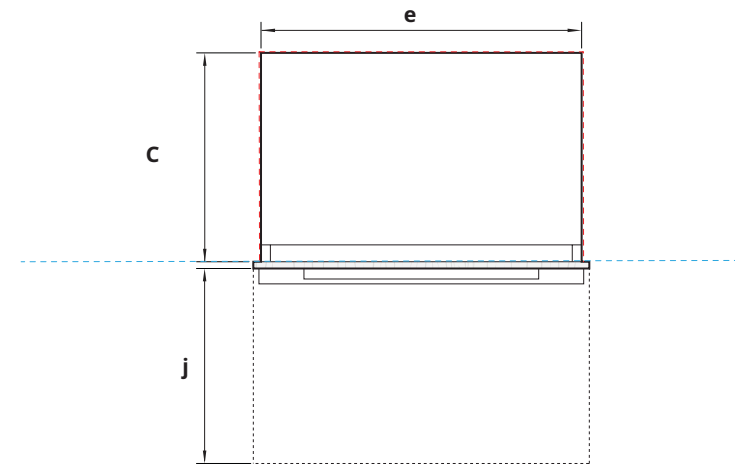
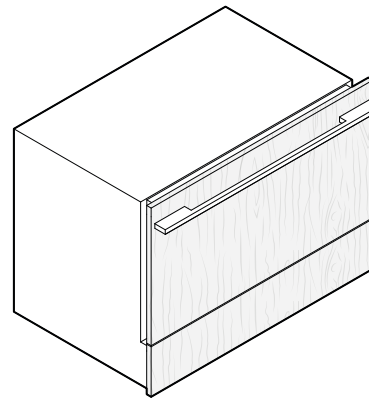
מ"מ	מידות המוצר
640 דק'	A הגובה הכולל של המוצר
860 לפחות	B רוחב כולל של לוח דלת בהתאמה אישית
557	C עומק השלדה
640	D גובה השלדה
855	E רוחב השלדה
456 דק'	F גובה לוח דלת מותאם אישית*
180 - 150	G גובה מהנתון התחתון לראש הלוח השגוי.
4	H מרווח מינימלי בין לוחות מותאמים אישית
20 - 16	I עובי לוח הדלת
527	J הרחבה מקסימלית של מגירה

מ"מ	רווחים מינימליים
644	גובה פנימי מינימלי של הגומחה
864	רוחב פנימי מינימלי של הגומחה
560	עומק כולל מינימלי של הגומחה
13	מרווח מינימלי לארון פינתי
2	מרווח מינימלי לדלת הארון הסמוכה
2	מרווח מינימלי לתחתית משטח העבודה

הערה: לשיקולי אוורור בתכנון הצוקל (toe-kick), יש לעיין בדף האורור ובמדריך ההתקנה. לוחות דלת בהתאמה אישית, צוקל וידיית לייצור/התקנה על-ידי נגר ארונות מטבח.

- מצוין נקודת ייחוס של הארון / המוצר
- מצוין מרווחים של הארון
- מצוין מגרעת

הערה חשובה: במדריך זה, המידות עשויות להשתנות ב-2 מ"מ ± (1/16") יש לקרוא את מדריך ההתקנה לקבלת מידע מפורט על התקנת המוצר. לקבלת הוראות התקנה מלאות ומפרטים, בקרו באתר fisherpaykel.com



מספר מודל:

Series 9, Integrated CoolDrawer™ **RB9064S1**

מוצג עם:

לוח דלת בהתאמה אישית - יחיד*
 ידית עכשווית מרובעת עדינה** AHD5-RD90S

* לא מסופק. לוחות דלת בהתאמה אישית לייצור/התקנה על ידי נגר ארונות.
 ** אופציונלי, לא מסופק. ניתן להשתמש בידית בהתאמה אישית ולהתאים אותה לכל גובה סביר על לוח דלת בהתאמה אישית.

הערה: עיין בדף החלטת הרכישה עבור כל אפשרויות לוח הדלת והידידות, ובדף אפשרויות לוח הדלת למידע מפורט.

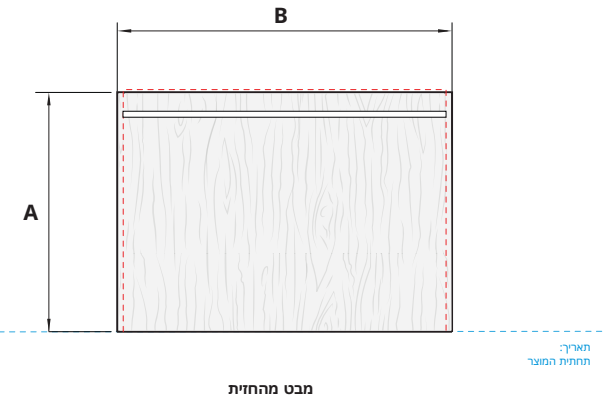
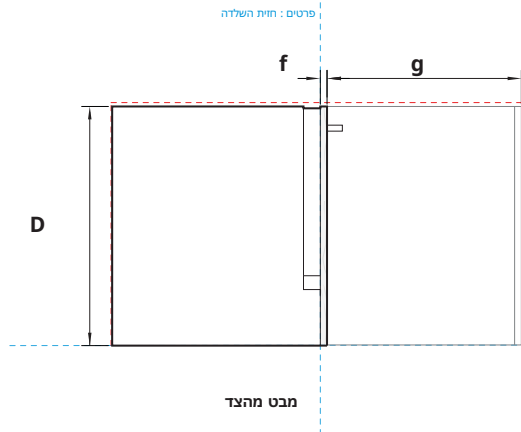
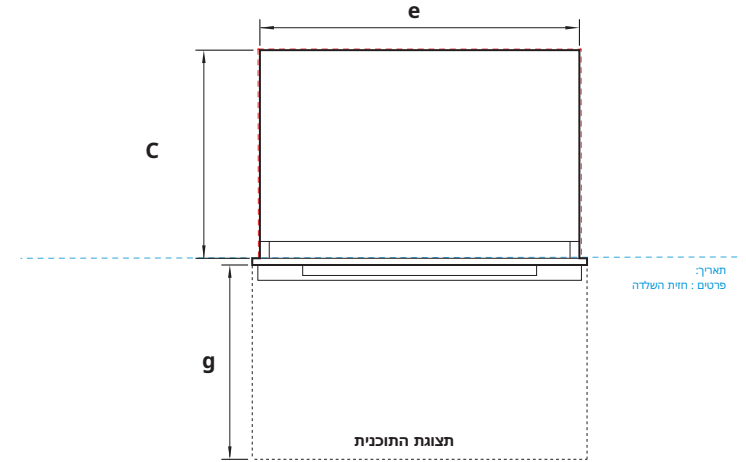
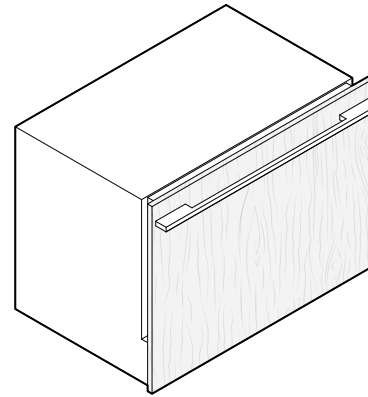
מ"מ	מידות המוצר
640 מינימום	A גובה כולל של לוח דלת בהתאמה אישית
860 מינימום	B רוחב כולל של לוח דלת בהתאמה אישית
557	C עומק המוצר הכולל (למעט הידית ולוח הדלת)
640	D גובה השלדה
855	E רוחב השלדה
16-20	F עובי לוח הדלת בהתאמה אישית
527	G הרחבה מקסימלית של מגירה

מ"מ	רווחים מינימליים
644	גובה פנימי מינימלי של הגומחה
864	רוחב פנימי מינימלי של הגומחה
560	עומק כולל מינימלי של הגומחה
13	מרווח מינימלי לארון פינתי
2	מרווח מינימלי לדלת הארון הסמוכה
2	מרווח מינימלי לתחתית משטח העבודה

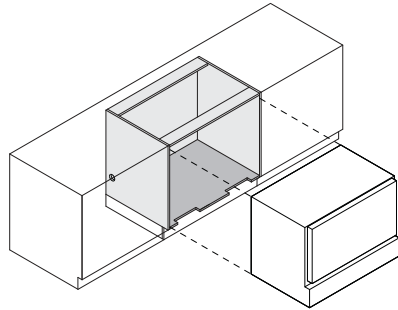
הערה: לשיקולי אוורור בעיצוב הצוקל, עיינו בדף האוורור ובמדריך ההתקנה. לוחות דלתות בהתאמה אישית, צוקל וידידות לייצור/להתקנה על-ידי נגר ארונות.

----- מציין נקודת ייחוס של הארון / המוצר
 ----- מציין מרווחים של הארון
 ----- מציין מרגעת

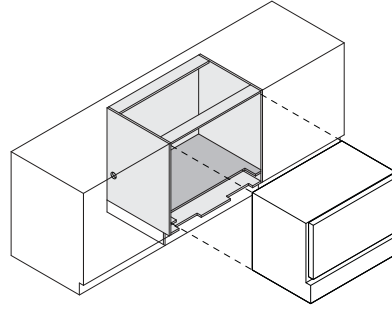
הערה חשובה: במדריך זה, המידות עשויות להשתנות ב-2 מ"מ ± (1/16") יש לקרוא את מדריך ההתקנה לקבלת מידע מפורט על התקנת המוצר. לקבלת הוראות התקנה מלאות ומפרטים, בקרו באתר fisherpaykel.com



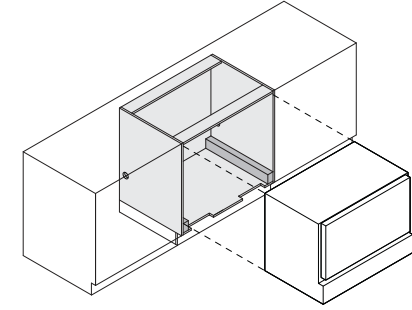
מפרטי אוורור



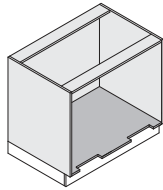
תצוגה איזומטרית (מוצר וארונות)



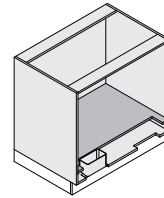
תצוגה איזומטרית (מוצר וארונות)



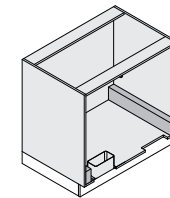
תצוגה איזומטרית (מוצר וארונות)



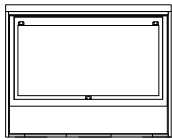
תצוגה איזומטרית (ארונות ורכיבי אוורור)



תצוגה איזומטרית (ארונות ורכיבי אוורור)

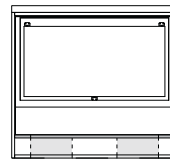


תצוגה איזומטרית (ארונות ורכיבי אוורור)



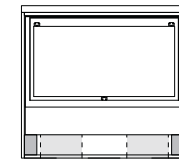
מבט קדמי (מוצר וארונות)

מינימום 50 מ"מ צוקל



מבט קדמי (מוצר וארונות)

מינימום 50 מ"מ צוקל



מבט קדמי (מוצר וארונות)

COOLDRAWER™ על מדף הבסיס

מגירת הצינור מונחת ישירות על המדף התחתון ללא ספיסור או מדף פנימי. התקנה זו תלויה בגובה הארונות שלך, שיש לכוון כדי להתאים לשלדה ולמרווחי הגומחות הנדרשים. תחתית המדף/MDF חייבת להיות אטומה כדי למנוע נזקי לחות. לפרטים נוספים על ההתקנה, עיינו במדריך ההתקנה.

COOLDRAWER™ על מדף קבוע

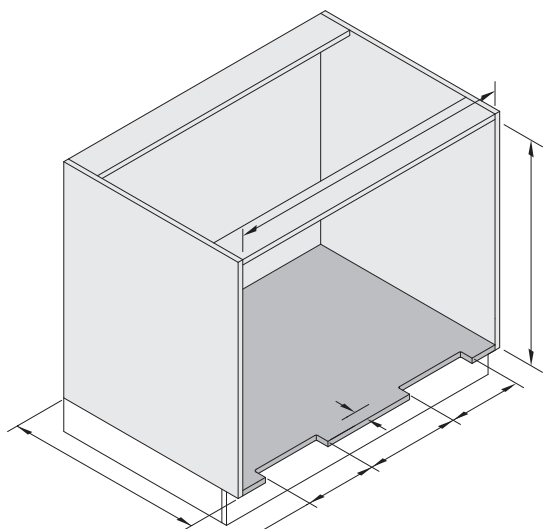
מגירת הצינור מוגבהת בתוך הארונות על מדף פנימי קבוע, שניתן להשתמש בו כחלופה לספיסורים למיקום המגירה בגובה הנכון. המדף דורש חתך קרטי בעומק של לפחות 102 מ"מ בחזית כדי להבטיח מרווח אוורור נאותים. לפרטים נוספים על ההתקנה, עיינו במדריך ההתקנה.

COOLDRAWER™ על ספיסורים

מגירת הצינור מוגבהת בתוך הארונות, ונשענת על ספיסורים של מינימום 20 מ"מ משני הצדדים כדי להבטיח אוורור מתאים. לפרטים נוספים על ההתקנה, עיינו במדריך ההתקנה.

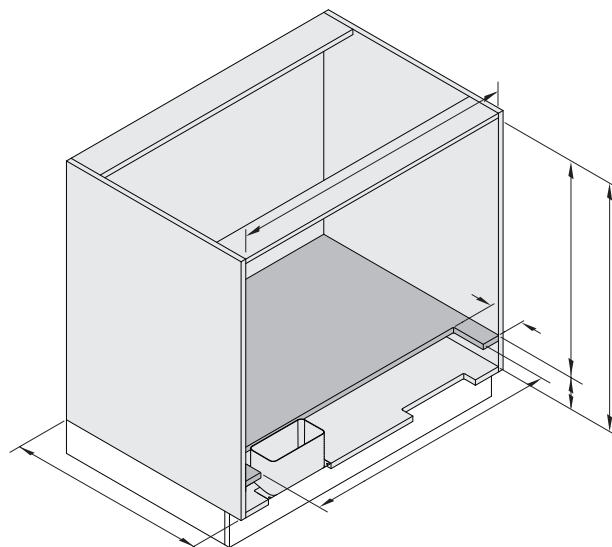
ייתכן שהמודלים המוצגים במדריך תכנון זה לא יהיו זמינים בכל השווקים והם כפופים לשינוי בכל עת. מפרטי המוצר עשויים להיות שונים מאלה המוצגים. אין להשתמש במדריך תכנון זה כהנחיית התקנה עבור מוצר כלשהו. מידע נוסף נדרש כדי להתקין בצורה בטוחה ונכונה את המוצרים המוצגים כאן. הנחיית התקנה ספציפית יהיו זמינות עם המוצר במשלוח ובאתר האינטרנט fisherpaykel.com שלנו

מידות COOLDRAWER™ על מדף הבסיס



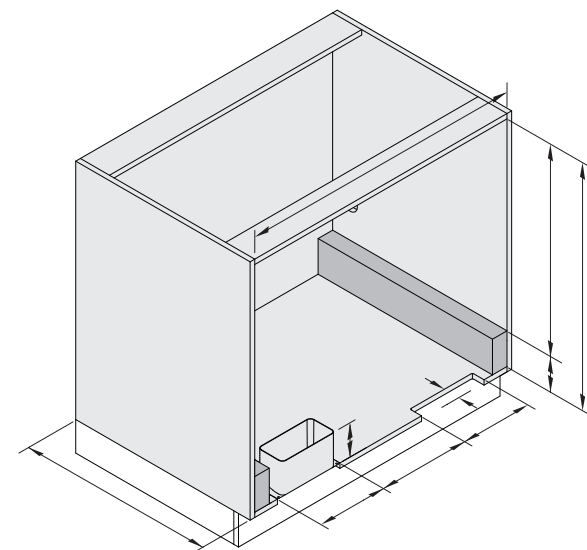
מידות	מ"מ
A רוחב הגומחה	מינימום 864
B גובה הגומחה	מינימום 644
C עומק הגומחה	מינימום 560
D רוחב מגרעת האוורור	215
E עומק מגרעת תעלת האוורור	40
F מרווח בין מגרעות תעלות האוורור	280

מידות COOLDRAWER™ על מדף קבוע



מידות	מ"מ
A רוחב הגומחה	מינימום 864
B גובה הגומחה מעל המדף הפנימי	מינימום 644
C גובה המדף הפנימי והגומחה שמתחתיו	20-120
D הגובה הכולל של הגומחה	מינימום 664
E עומק הגומחה	מינימום 560
F עומק המגרעת בקצה הקדמי של המדף הפנימי	מינימום 102
G רוחב מגרעת המדף הפנימי	מינימום 764

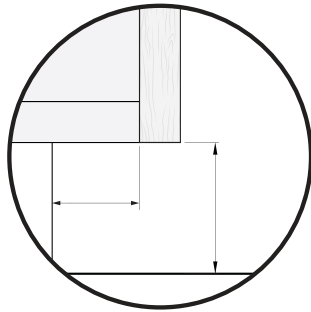
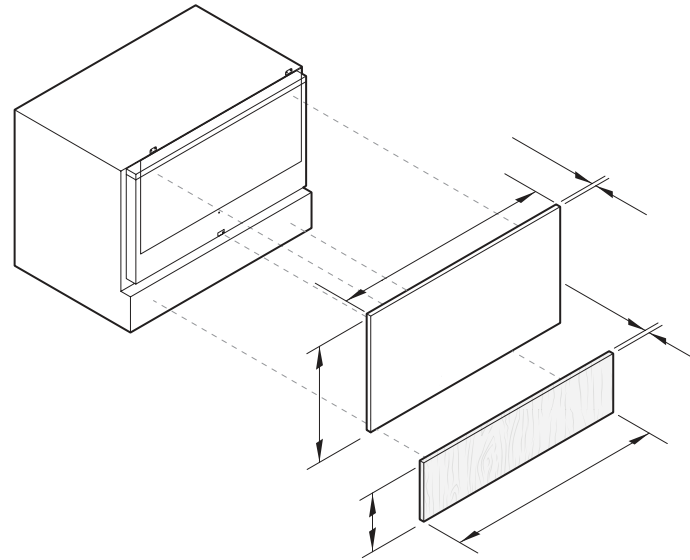
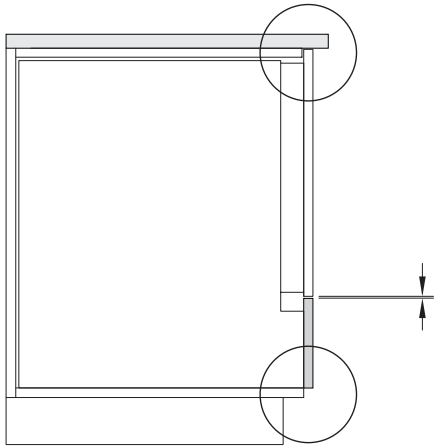
מידות COOLDRAWER™ על ספייסרים



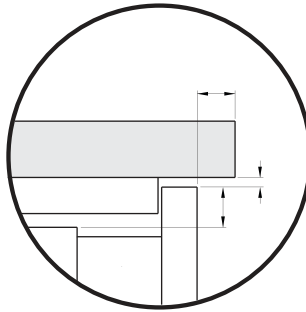
מידות	מ"מ
A רוחב הגומחה	מינימום 864
B גובה מהחלק העליון של הספייסר לדופן הפנימית של הארונות*	מינימום 644
C הגובה הכולל של הגומחה	מינימום 664
D עומק הגומחה	מינימום 560
E גובה הספייסר	20-120
F רוחב ספייסר	50
G רוחב מגרעת תעלת האוורור	215
H עומק מגרעת תעלת האוורור	40
I גובה תעלת האוורור	20-120
J מרווח בין מגרעות תעלות האוורור	280

ייתכן שהמודלים המוצגים במדריך תכנון זה לא יהיו זמינים בכל השווקים והם כפופים לשינוי בכל עת. מפרטי המוצר עשויים להיות שונים מאלה המוצגים. אין להשתמש במדריך תכנון זה כהנחיות התקנה עבור מוצר כלשהו. מידע נוסף נדרש כדי להתקין בצורה בטוחה ונכונה את המוצרים המוצגים כאן. הנחיות התקנה ספציפיות יהיו זמינות עם המוצר במשלוח ובאתר האינטרנט שלנו fisherpaykel.com

אפשרויות לוח הדלת



פרט 2: מרווח תחתון



פרט 1: מרווח עליון

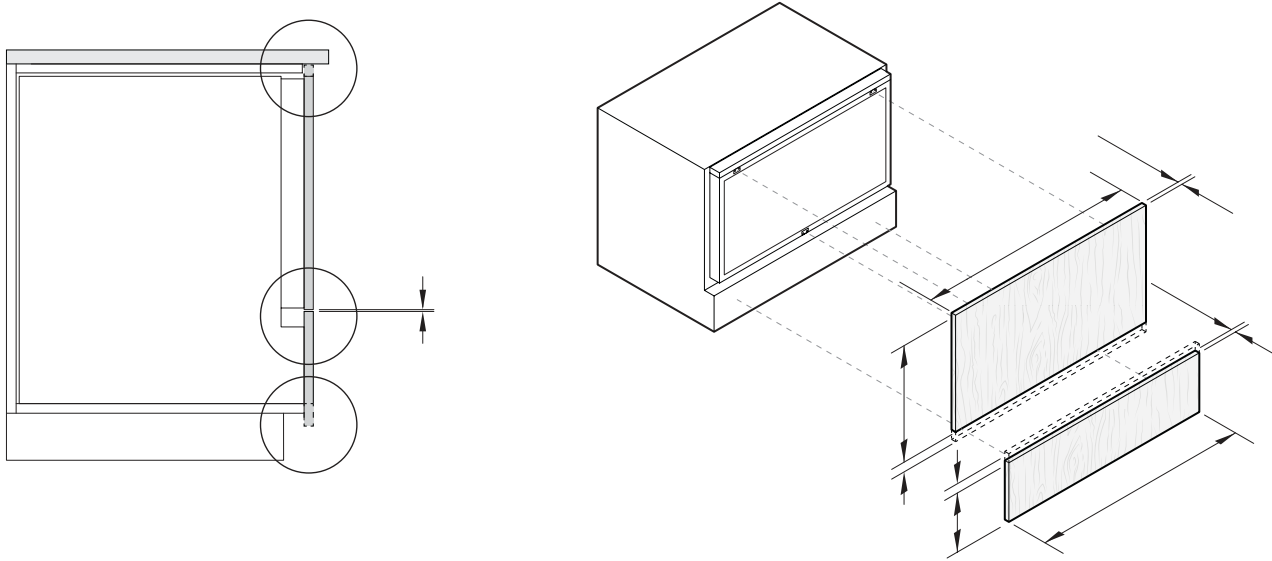
מידות הלוח של דלת נירוסטה

מודלים:

Series 9, Integrated CoolDrawer™ - RB9064S1

מידות לוח המגירה	
מ"מ	A גובה לוח הדלת מנירוסטה
476	
מ"מ	B רוחב לוח הדלת מנירוסטה
896	
מ"מ	C עובי לוח הדלת מנירוסטה
19	
מ"מ	D החלק העליון של השלדה עד החלק העליון של לוח דלת הפלדה
15	
מידות לוח דמה	
מ"מ	E גובה לוח דמה
175	
מ"מ	F רוחב לוח דמה
896	
מ"מ	G עובי לוח דמה
20-16	
מידות המרווח	
מ"מ	H מרווח בין החלק העליון של לוח הדלת לבין הצד התחתון של משטח העבודה
מינימום 2	
מ"מ	I מרווח בין קצה החזית של שולחן העבודה למשטח הקדמי של לוח הדלת
מקסימום 20	
מ"מ	J המרווח בין לוח המגירה ללוח הדמה
4	
מ"מ	K עומק מהחזית של גוף הארון ועד לפנל הצוקל
מינימום 40	
מ"מ	L גובה מינימלי מהקצה התחתון של לוח הדמה המותאם אישית ועד לרצפה
מינימום 50	

ייתכן שהמודלים המוצגים במדריך תכנון זה לא יהיו זמינים בכל השווקים והם כפופים לשינוי בכל עת. מפרטי המוצר עשויים להיות שונים מאלה המוצגים. אין להשתמש במדריך תכנון זה כהנחיות התקנה עבור מוצר כלשהו. מידע נוסף נדרש כדי להתקין בצורה בטוחה ונכונה את המוצרים המוצגים כאן. הנחיות התקנה ספציפיות יהיו זמינות עם המוצר במשלוח ובאתר האינטרנט fisherpaykel.com



לוח דלת בהתאמה אישית - מידות כפול

מודלים:

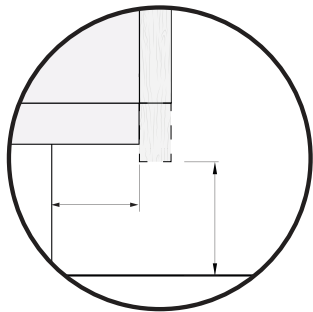
Series 9, Integrated CoolDrawer™ - RB9064S1

מ"מ	מידות לוח המגירה
מינימום 456 מקסימום 486	A גובה לוח דלת בהתאמה אישית**
30	B הרחבה מרבית מגובה מינימלי של לוח הדלת*
מינימום 860	C רוחב לוח דלת בהתאמה אישית
20-16	D עובי לוח הדלת בהתאמה אישית

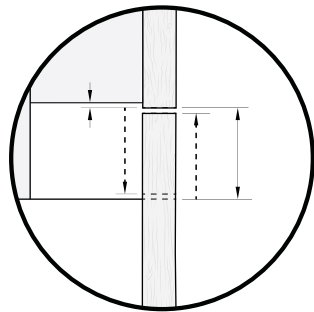
מ"מ	מידות לוח הדמה
180 - 150	E גובה לוח הדמה המותאם אישית*
30	F הארכה מרבית מהגובה המינימלי של לוח הדמה
3	G גובה מינימלי מהקצה התחתון של הדלת הפנימית ועד לקצה התחתון של לוח הדלת המותאם אישית
מינימום 896	H רוחב לוח הדמה המותאם אישית
20-16	I עובי לוח הדמה המותאם אישית

מ"מ	מידות המרווח
מינימום 2	J מרווח בין החלק העליון של לוח הדלת לבין הצד התחתון של משטח העבודה
מקסימום 20	K מרווח בין הקצה הקדמי של משטח העבודה לבין המשטח הקדמי של לוח הדלת
4	L מרווח בין לוח הדלת ללוח הדמה
34	M גובה קו הפיצול המשתנה
מינימום 40	N עומק מהחזית של גוף הארון ועד לפנל הצוקל
מינימום 50	O גובה מינימלי מהקצה התחתון של לוח הדמה המותאם אישית ועד לרצפה

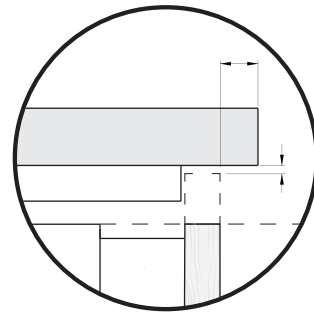
ניתן להתאים את הלוחות לכל גובה מבוקש בטווחים אלה, תוך שמירה על מרווח מינימלי של 4 מ"מ בין הלוחות.
** כאשר החלק העליון של הלוח מיושר עם החלק העליון של גוף הארון, ניתן להאריך את הלוח כלפי מעלה מעבר לערכים המצוינים.



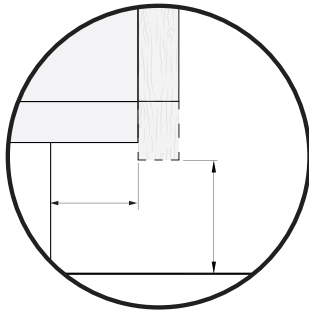
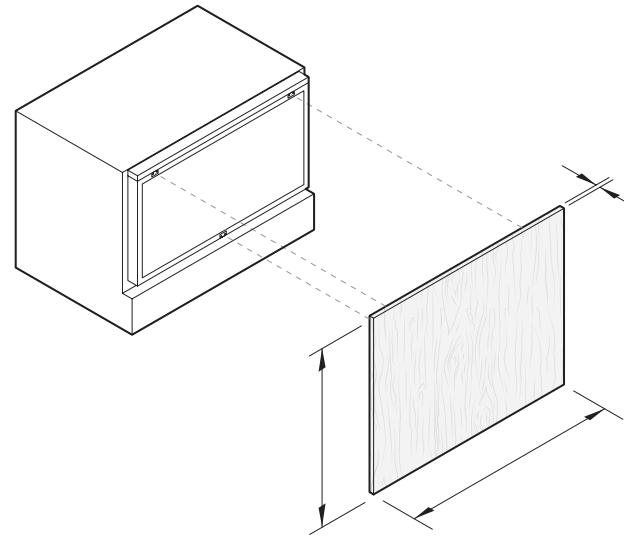
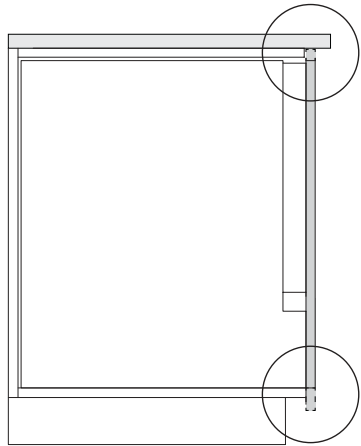
פרט 3: מרווח מינימלי תחתון



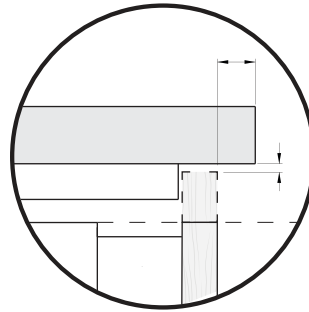
פרט 2: קו פיצול משתנה



פרט 1: מרווח עליון



פרט 2: מרווח תחתון



פרט 1: מרווח עליון

לוח דלת בהתאמה אישית - מידות יחיד

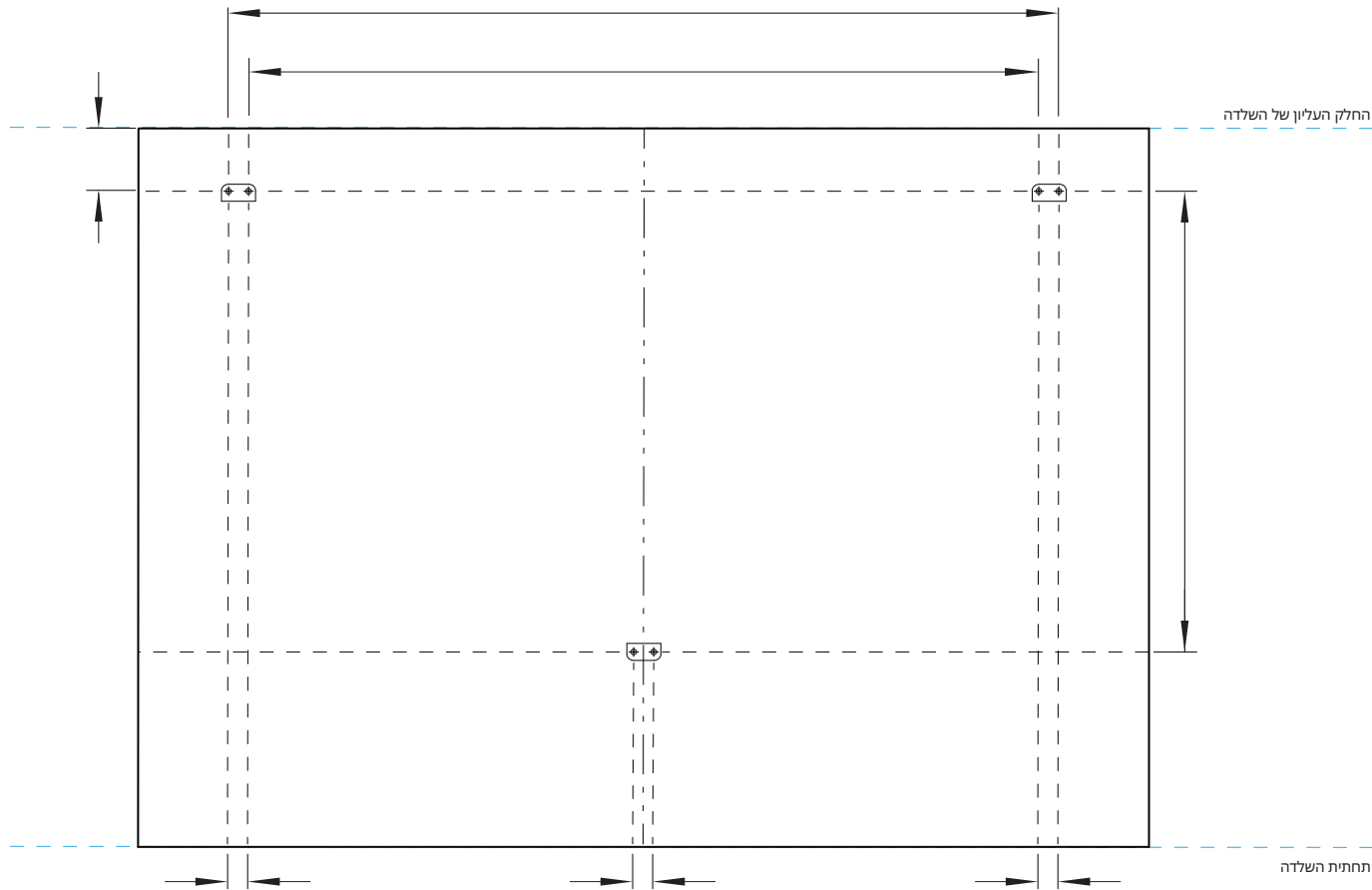
דגם:
Series 9, Integrated CoolDrawer™ - RB9064S1

מידות לוח המגירה	
A גובה לוח מותאם אישית*	מידות מ"מ
640 דק'	
B רוחב לוח דלת בהתאמה אישית	מינימום 860
C עובי לוח הדלת בהתאמה אישית	20-16
D מהחלק העליון של גוף הארון ועד לחלק העליון של לוח הדלת המותאם אישית בגובה המינימלי	2
מידות המרווח	
E מרווח בין חלק העליון של לוח הדלת לתחתית משטח העבודה	מינימום 2
F מרווח בין קצה החזית של שולחן העבודה למשטח הקדמי של לוח הדלת	מקסימום 20
G עומק מהחזית של הארון ועד לצוקל	מינימום 40
H מינימום גובה מתחתית הלוח המותאם אישית ועד הרצפה	מינימום 50

כאשר לוח הדלת המותאם אישית מיושר עם החלק העליון והתחתון של גוף הארון, ניתן להאריך את הלוח כלפי מעלה וכלפי מטה.

ייתכן שהמודלים המוצגים במדריך תכנון זה לא יהיו זמינים בכל השווקים והם כפופים לשינוי בכל עת. מפרטי המוצר עשויים להיות שונים מאלה המוצגים. אין להשתמש במדריך תכנון זה כהנחיות התקנה עבור מוצר כלשהו. מידע נוסף נדרש כדי להתקין בצורה בטוחה ונכונה את המוצרים המוצגים כאן. הנחיות התקנה ספציפיות יהיו זמינות עם המוצר במשלוח ובאתר האינטרנט fisherpaykel.com שלנו

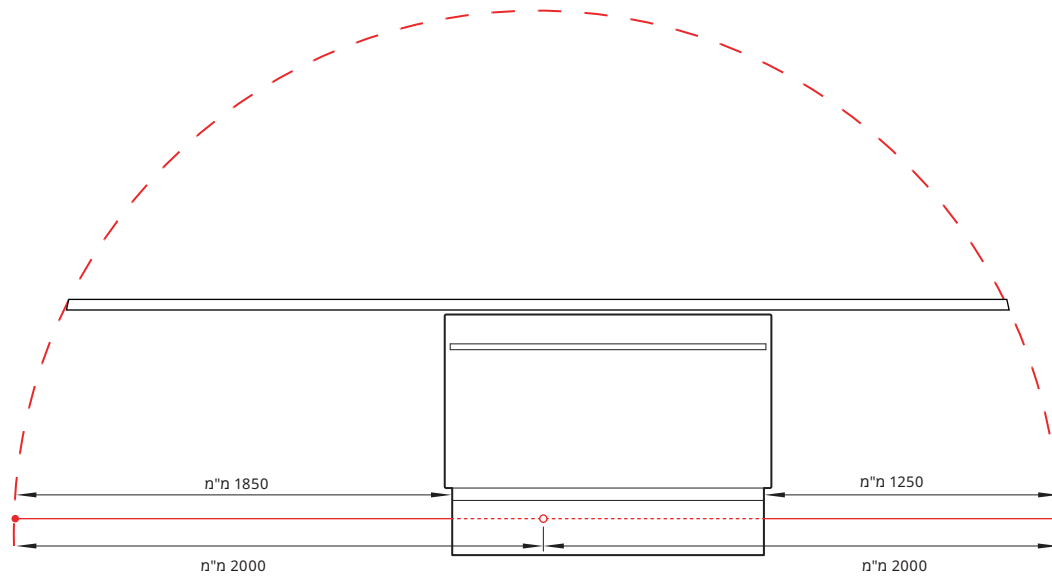
הכנת לוח דלת בהתאמה אישית



מ"מ	מפרט קיבוע ללוח בהתאמה אישית
710	A מרחק בין מרכזי הקיבועים הפנימיים העליונים
746	B מרחק בין מרכזי הקיבועים החיצוניים העליונים
38.5	C מרכז חיבורים הלוח העליון לחלק העליון של השלדה
409	D מרחק אנכי בין הקיבועים העליונים לתחתונים של הלוח
18	E מרחק בין מרכזי החורים בנקודות הקיבוע

הערה: רחב הלוח וההארכות ישתנו בהתאם למפרט הארון שלך.
לוח הדלת המותאם אישית והצוקלים צריכים להיות מיוצרים ומותקנים על ידי נגר ארונות.

שירותים



מפרטים חשמליים

מספר דגם

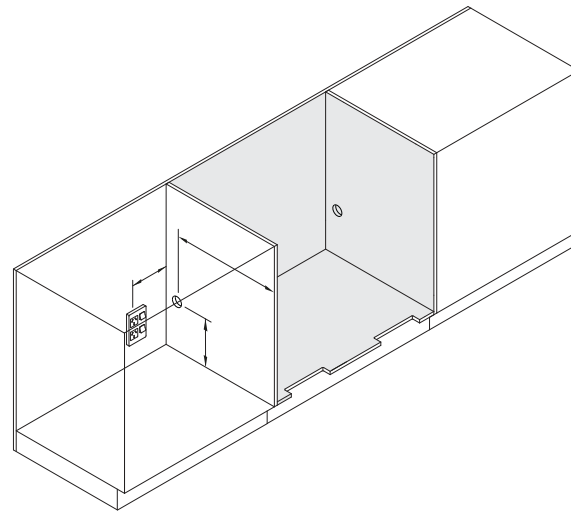
Series 9, Integrated CoolDrawer™ RB9064S1

חיבור לחשמל

אספקת חשמל	230 וולט, 50 הרץ
שירות	עשר A
חיבור	סוג הארקה 3 פנים

מידות כבל החשמל

אורך כולל של כבל החשמל	2000 מ"מ
אורך כבל החשמל מקצה שלדת המכשר	צד שמאל - 1850 מ"מ צד ימין - 1250 מ"מ



מפרטי אספקה

מידות מ"מ

A	קוטר מגרעת שטח האספקה	Ø 50
B	מרחק ממרכז מגרעת אזור האספקה ועד לחלק העליון של הלוח/הספייר שגליו יוצב המוצר	מינימום 130
C	מרחק מהקצה הקדמי של מסגרת הארון ועד למרכז מגרעת אזור האספקה	מינימום 535
D	מרחק ממגרעת אזור האספקה לשקע חשמל סמוך	מקסימום 850

ייתכן שהמודלים המוצגים במדריך תכנון זה לא יהיו זמינים בכל השווקים והם כפופים לשינוי בכל עת. מפרטי המוצר עשויים להיות שונים מאלה המוצגים. אין להשתמש במדריך תכנון זה כהנחיות התקנה עבור מוצר כלשהו. מידע נוסף נדרש כדי להתקין בצורה בטוחה ונכונה את המוצרים המוצגים כאן. הנחיות התקנה ספציפיות יהיו זמינות עם המוצר במשלוח ובאתר האינטרנט fisherpaykel.com שלנו

