

# **FISHER & PAYKEL**

## **VOLLFLÄCHEN-INDUKTIONSKOCHFELD**

---

Modell CI926DTB4

**INSTALLATIONSANLEITUNG**

**EU**



**⚠️ WARNUNG!**



**Gefahr von elektrischem Schlag**

Bei Nichtbeachtung dieser Hinweise besteht die Gefahr von elektrischem Schlag, der zum Tode führen kann.

- Trennen Sie das Gerät vom Stromnetz, bevor Sie Reparaturen oder Wartungsarbeiten durchführen.
- Der Anschluss an ein funktionierendes Erdungssystem ist erforderlich und vorgeschrieben.
- Änderungen an der Elektroinstallation dürfen nur von einer Elektrofachkraft vorgenommen werden.

**⚠️ WARNUNG!**



**Gefahr durch Schnittverletzungen**

Bitte arbeiten Sie umsichtig, um Verletzungen zu vermeiden.

- Vorsicht, scharfe Kanten!

**DIESEN LEITFADEN LESEN UND AUFBEWAHREN**

**Allgemeine Verwendung**

- Lesen Sie diese Anweisungen sorgfältig durch, bevor Sie das Produkt installieren.
- Bewahren Sie diese Anweisungen zur weiteren Verfügung auf.
- Die Installation darf nur gemäß den örtlichen Bau- und Elektrizitätsverordnungen vorgenommen werden.
- Dieses Gerät darf nur von einem von Fisher & Paykel geschulten und unterstützten Servicetechniker oder einer qualifizierten Person installiert und gewartet werden.
- Der Hersteller übernimmt keine Verantwortung für die fehlerhafte Installation von Geräten. Eine unsachgemäße Installation kann zu Verletzungen und Sachschäden führen und kann ein Erlöschen der Garantie und der Produkthaftung zur Folge haben.
- Nehmen Sie an diesem Gerät keine Modifikationen vor.
- Verwenden oder lagern Sie keine brennbaren Materialien auf oder in der Nähe dieses Geräts.
- Verpackungsmaterial (z. B. Plastiktüten, Styropor, Klammern, Packgurte usw.) und Werkzeuge können schwere Verletzungen verursachen und sollten daher während und nach der Installation nicht unbeaufsichtigt bleiben, insbesondere wenn sie in Reichweite von Kindern sind.
- Verpackungsmaterialien sollten recycelt werden.
- Bevor Sie ein Gerät entsorgen, stellen Sie sicher, dass es nicht mehr verwendet werden kann und dass alle gefährlichen Teile entfernt oder unschädlich gemacht sind, damit Kinder, die mit dem Altgerät spielen, nicht verletzt werden können.
- Für die Wartung des Geräts dürfen nur originale Ersatzteile verwendet werden. Diese sind in einem Fisher & Paykel Service Center in Ihrer Nähe erhältlich.
- Dieses Kochfeld darf nur von einer qualifizierten Person an das Stromnetz angeschlossen werden.
- Verwenden Sie beim Anschluss des Kochfelds an das Stromnetz KEINE Adapter, Reduzierstücke oder Abzweiger, um Überhitzung und Brandgefahr zu vermeiden.
- Das Stromversorgungskabel darf nicht mit heißen Teilen in Berührung kommen und muss so verlegt werden, dass die Temperatur des Kabels niemals 75°C übersteigt.
- Für eine vollständige Funktionsfähigkeit des Kochfelds muss eine ausreichende Kühlluftzufuhr gewährleistet sein. Zwischen der Unterseite des Kochfelds und dem Raum, in dem dieses installiert wird, muss ein unbehinderter Luftaustausch möglich sein. An der Vorderseite des Kochfelds muss ein Lüftungsschlitz von 4mm eingeplant werden. (Siehe Seite „Belüftungsabstände“)

### VOR DER INSTALLATION

#### Vor der Installation muss Folgendes sichergestellt werden:

- Eine geeignete Trennvorrichtung ist in die dauerhafte Verkabelung integriert und so montiert und positioniert, dass sie den lokalen Regeln und Vorschriften zur Verkabelung entspricht. Eine allpolige Unterbrechung der Verbindung mit einem Kontaktabstand von mindestens 3mm muss in die feste Verkabelung gemäß den Regeln zur Verkabelung integriert werden, es sei denn, die örtlichen Regeln gestatten alternative Wege.
- Die Arbeitsplatte besteht aus einem hitzebeständigen Material.
- Das Stromversorgungskabel darf nicht durch Schranktüren oder Schubladen zugänglich sein.
- Die Kühlluftzufuhr von den Schränken zur Unterseite des Kochfelds ist ausreichend. Die Belüftung kann von angrenzenden Schränken erfolgen, wobei sichergestellt werden muss, dass die verfügbare Luftzufuhr nicht eingeschränkt wird.
- Der Luftzufuhr muss durch Löcher mit einem Mindestdurchmesser von 50mm oder eine vergleichbare Lüftungsfläche erfolgen.
- Der Trennschalter ist für den Kunden leicht zugänglich.
- Die Verkleidung der Wandflächen rund um das Kochfeld ist aus hitzebeständigem und leicht zu reinigendem Material (z. B. Keramikfliesen).
- Installieren Sie das Kochfeld NICHT direkt über einem Geschirrspüler, Kühlschrank, Gefrierschrank, Waschmaschine oder Wäschetrockner, da die Feuchtigkeit die Kochfeldelektronik beschädigen kann.
- Wenn das Kochfeld über einem Ofen installiert ist, wurde sichergestellt, dass der Ofen ein eingebautes Kühlgebläse hat.
- Es wurde sichergestellt, dass die Installation alle Abstandsanforderungen und die geltenden Normen und Vorschriften erfüllt.
- Wenden Sie sich bei Fragen zur Installation an die lokale Baubehörde oder sehen Sie in der Bauverordnung nach.
- Beim Greifen über erhitzte Flächen-Einheiten besteht Verbrennungs- und Brandgefahr. Um dies zu vermeiden, sollten sich oberhalb der Kochfläche keine Schränke befinden.

#### Während der Installation zu beachten:

- Versiegeln Sie freiliegende Kanten des Ausschnitts mit einer ölbasierten Farbe oder mit feuchtigkeitsbeständigem Polyurethan, um zu verhindern, dass Feuchtigkeit zwischen der Verkleidung des Kochfelds und der Arbeitsplatte eindringt.
- Wenden Sie äußerste Sorgfalt an, um zu verhindern, dass die Glasoberfläche bei der Installation splittert, reißt oder bricht. Ein schweres Metallwerkzeug oder Bauteil, das versehentlich auf das Glas fällt, könnte es beschädigen.
- Wenn die Anweisungen befolgt wurden, das Gerät jedoch nicht ordnungsgemäß funktioniert, wenden Sie sich bitte an ein Fisher & Paykel Service Center in Ihrer Nähe oder an die Kundenbetreuung, oder kontaktieren Sie uns über unsere lokale Website, die am Ende dieses Dokuments aufgeführt ist.

### WICHTIG!

**Der Eigentümer trägt das gesamte Risiko für die flächenbündige Installation des Kochfelds. Fisher & Paykel haftet weder für Kosten, die mit dem Entfernen oder Ersetzen eines flächenbündig eingebauten und/oder versiegelten Produkts verbunden sind, noch für die Reparatur von Schäden, die dabei entstehen können.**

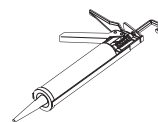
**Stellen Sie bei der Installationsplanung sicher, dass das Kochfeld von unten frei zugänglich ist, um zu vermeiden, dass das Silikon bei der Wartung entfernt werden muss.**

### MITGELIEFERTES ZUBEHÖR

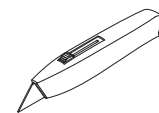


Dichtband (1)

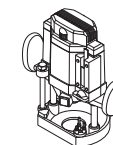
### BENÖTIGTE WERKZEUGE



Silikon

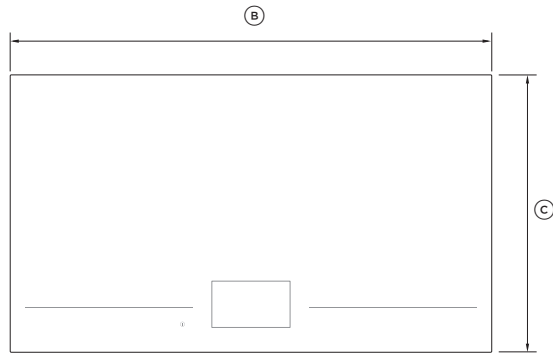


Schneidwerkzeug

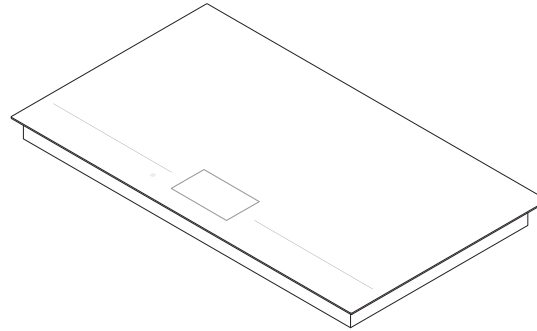


Oberfräse

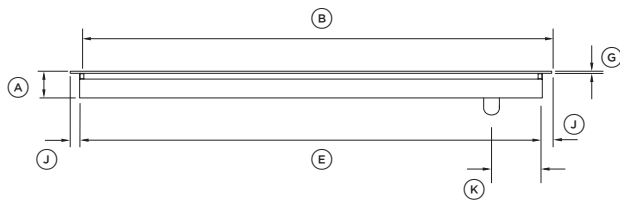
## GERÄTEABMESSUNGEN



DRAUFSICHT



ISOMETRISCH



FRONT



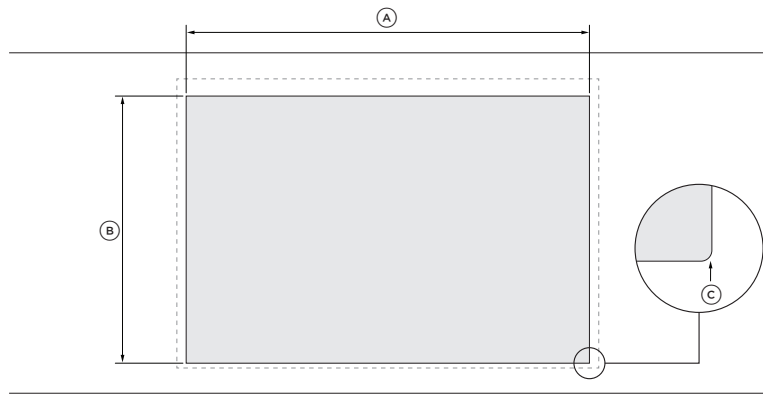
PROFIL

GERÄTEABMESSUNGEN	CI926DTB
	MM
Ⓐ Gesamthöhe des Kochfelds	51
Ⓑ Gesamtbreite des Kochfelds	920
Ⓒ Gesamttiefe des Kochfelds	530
Ⓓ Höhe des Chassis*	47
Ⓔ Breite des Rahmens	884
Ⓕ Tiefe des Gehäuses	479
Ⓖ Höhe der Glasplatte	4
Ⓗ Breite des vorderen Überhangs der Glasplatte	16
Ⓘ Breite des hinteren Überhangs der Glasplatte	35
Ⓙ Breite des seitlichen Überhangs der Glasplatte	18
Ⓚ Abstand des Stromanschlusses von der rechten Kante des Chassis	100
Ⓛ Abstand des Stromanschlusses von der Rückseite des Chassis	50

\* Inklusive Netzstecker

# AUSSCHNITTMASSE

## AUFLIEGENDE INSTALLATION



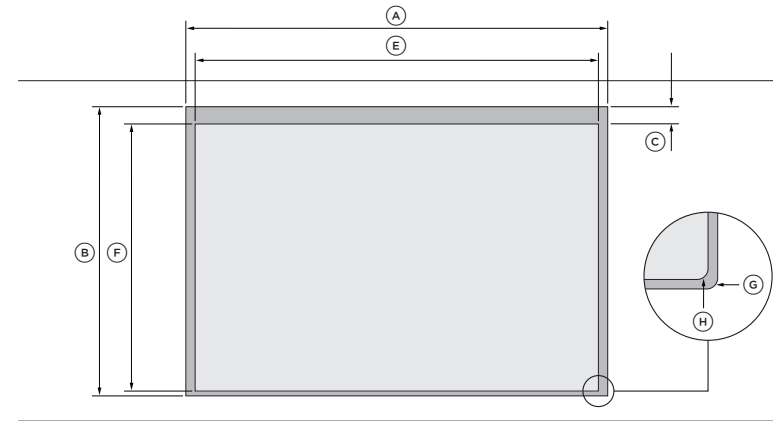
DRAUFSICHT

FRONT

### AUSSCHNITT ABMESSUNGEN

	CI926DTB
	MM
Ⓐ Gesamtbreite des Ausschnitts	890
Ⓑ Gesamttiefe des Ausschnitts	485
Ⓒ Eckenradius des Ausschnitts	max. 10

## FLÄCHENBÜNDIGE INSTALLATION



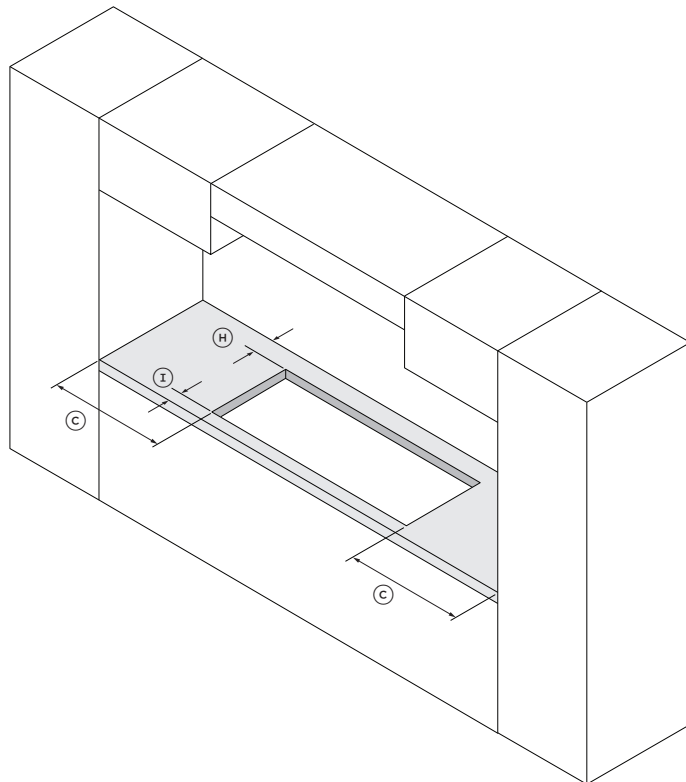
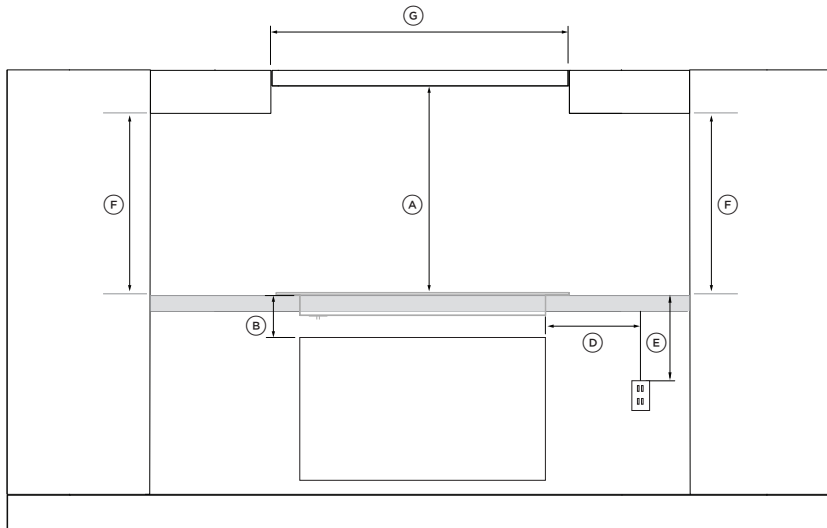
DRAUFSICHT

FRONT

### AUSSCHNITTMASSE

	CI926DTB
	MM
Ⓐ Gesamtbreite der Fräsung	925
Ⓑ Gesamttiefe der Fräsung	535
Ⓒ Versatz für Überhang	35
Ⓓ Höhe der Fräsung	5
Ⓔ Gesamtbreite des Ausschnitts	890
Ⓕ Gesamttiefe des Ausschnitts	485
Ⓖ Eckenradius der Fräsung	4,5
Ⓗ Eckenradius des Ausschnitts	max. 10

## ABSTANDSMASSE



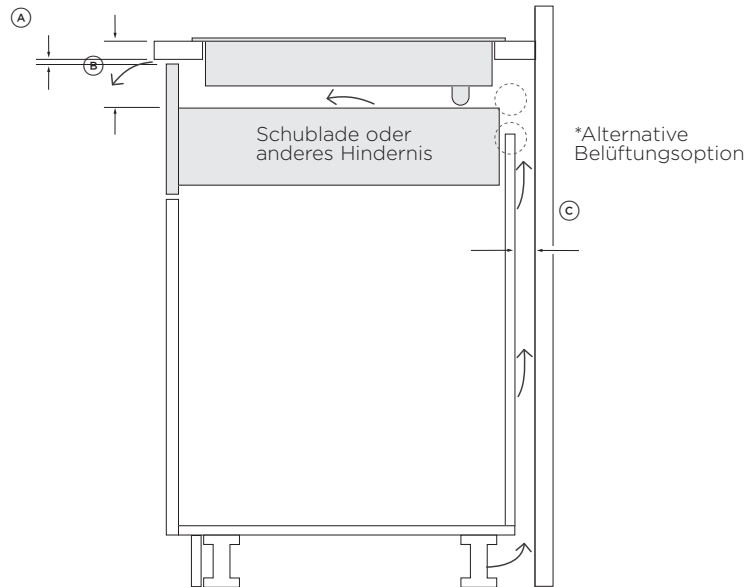
<b>ABSTANDSMASSE</b>	<b>CI926DTB</b>
	<b>MM</b>
Ⓐ Mindestabstand von der Glasoberfläche zur Dunstabzugshaube	650
Ⓑ Mindestabstand von der Oberseite der Arbeitsplatte bis zur Oberseite von Geräten, Begleitprodukten oder Hindernissen unterhalb des Kochfelds*	65
Ⓒ Mindestabstand von den Seitenkanten des Ausschnitts bis zu brennbaren Flächen	30
Ⓓ Maximaler Abstand von der rechten Kante des Ausschnitts bis zur Mitte der Anschlussdose	762
Ⓔ Mindestabstand zwischen der Oberseite der Arbeitsplatte und der Anschlussdose	230
Ⓕ Mindestabstand von der Arbeitsplatte zu Oberschränken (nicht direkt über dem Kochfeld)	450
Ⓖ Mindestabstand zwischen Oberschränken (zentriert über dem Kochfeld)	920
Ⓗ Mindestabstand von der hinteren Kante des Ausschnitts zu brennbaren Flächen	45
Ⓘ Mindestabstand von der Vorderkante des Ausschnitts zur Vorderkante der Arbeitsplatte	35

\*Der angegebene Abstand gilt für die aufliegende Installation des Kochfelds. Bei einer flächenbündigen Installation muss die Dicke der Glasplatte zum Abstand hinzugerechnet werden.

## BELÜFTUNGSABSTÄNDE

### SCHUBLADE ODER ANDERES HINDERNIS

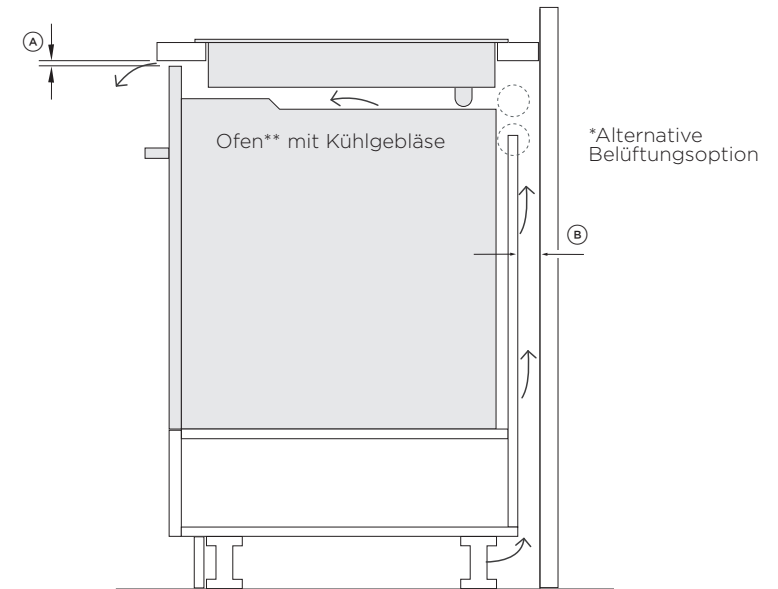
Für eine vollständige Funktionsfähigkeit des Kochfelds muss eine ausreichende Kühlluftzufuhr gewährleistet sein. Zwischen der Unterseite des Kochfelds und dem Raum, in dem dieses installiert wird, muss ein unbehinderter Luftaustausch möglich sein. An der Vorderseite des Kochfelds muss ein Lüftungsschlitz von 4mm eingeplant werden.



ABSTANDSMASSE	MM
Ⓐ Minimaler Lüftungsabstand an der Vorderseite des Kochfelds	4
Ⓑ Mindestabstand von der Oberseite der Arbeitsplatte bis zur Oberseite von Geräten, Begleitprodukten oder Hindernissen unter dem Kochfeld	75
Ⓒ Minimaler Lüftungsabstand an der Rückseite des Kochfelds	20

\*Wenn an der Rückseite des Kochfelds kein Lüftungsabstand gelassen werden kann, fügen Sie in der Seitenwand zwei Löcher mit jeweils einem Durchmesser von 50mm hinzu, um für eine ausreichende Kühlluftzufuhr zu sorgen.

### OFEN MIT KÜHLGEBLÄSE



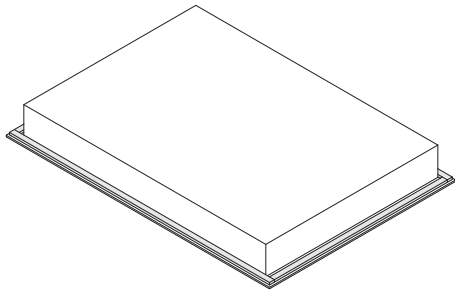
ABSTANDSMASSE	MM
Ⓐ Minimaler Lüftungsabstand an der Vorderseite des Kochfelds	4
Ⓑ Minimaler Lüftungsabstand an der Rückseite des Kochfelds	20

\*Wenn an der Rückseite des Kochfelds kein Lüftungsabstand gelassen werden kann, fügen Sie in der Seitenwand zwei Löcher mit jeweils einem Durchmesser von 50mm hinzu, um für eine ausreichende Kühlluftzufuhr zu sorgen.

\*\*Einige Öfen müssen in einem versiegelten Gehäuse installiert werden. In solchen Fällen muss der Zugang zum Kochfeld für Wartungsarbeiten von oben erfolgen. Weitere Informationen finden Sie in der Installationsanleitung Ihres Ofens.

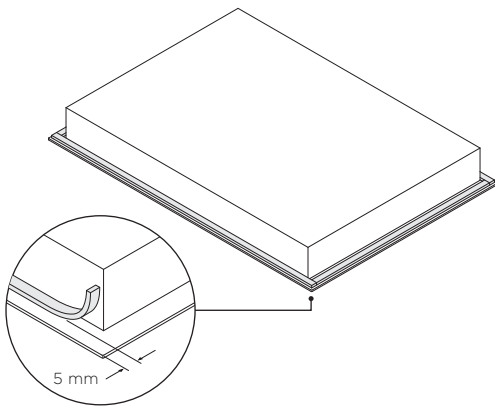
## AUFLIEGENDE INSTALLATION

1



Legen Sie das Kochfeld mit der Unterseite nach oben auf eine Schutzunterlage.

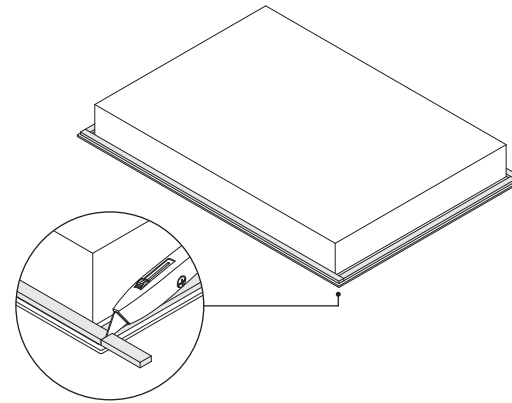
2



Bringen Sie das Dichtband rund um den Glasüberhang an, 5mm von der Kante des Glases entfernt.

Stellen Sie sicher, dass die Klebeseite nach unten zeigt, um eine durchgehende Abdichtung um das Kochfeld herum zu gewährleisten.

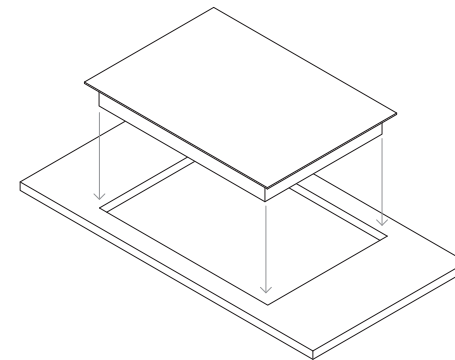
3



Entfernen Sie das überschüssige Dichtband mit einem scharfen Schneidwerkzeug.

Achten Sie darauf, dass die Arbeitsplatte nicht beschädigt wird.

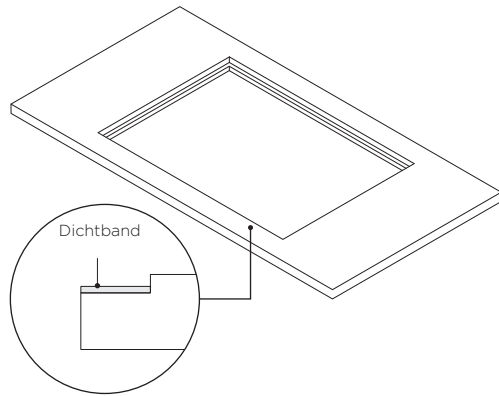
4



Setzen Sie das Kochfeld vorsichtig in den Ausschnitt ein und stellen Sie dabei sicher, dass unterhalb der Arbeitsplatte der Zugang für Wartungsarbeiten möglich ist.

## FLÄCHENBÜNDIGE INSTALLATION

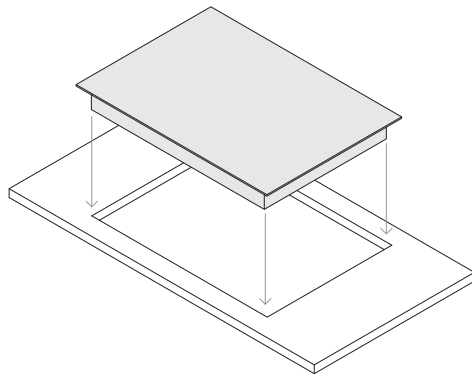
1



Bereiten Sie die Arbeitsplatte für die flächenbündige Installation vor. Fräsen Sie an den Ränder der Arbeitsplatte eine Nut in der angegebene Tiefe (5mm).

Bringen Sie das Dichtband an den Rändern des gefrästen Ausschnitts an.

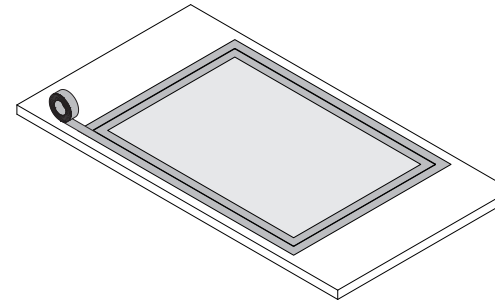
2



Setzen Sie das Kochfeld vorsichtig in den Ausschnitt ein und stellen Sie dabei sicher, dass unterhalb der Arbeitsplatte der Zugang für Wartungsarbeiten möglich ist.

Stellen Sie bei der Installationsplanung sicher, dass das Kochfeld von unten frei zugänglich ist, um zu vermeiden, dass das Silikon bei der Wartung entfernt werden muss.

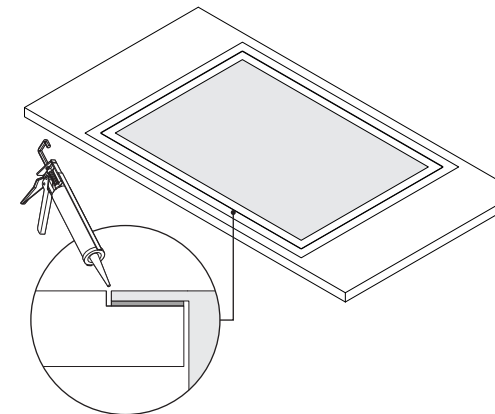
3



Kleben Sie den mit Silikon zu ver fugenden Bereich mit Klebeband ab.

Stellen Sie sicher, dass sowohl das Kochfeld als auch die Arbeitsplatte abgedeckt sind.

4



Füllen Sie die Fuge zwischen Arbeitsplatte und Kochfeld mit Silikon.

Wenn das Silikon getrocknet ist, ziehen Sie das Klebeband ab und entfernen Sie überschüssiges Silikon.

## TECHNISCHE DATEN

Überprüfen Sie vor dem Anschluss des Kochfelds an das Stromnetz, dass:

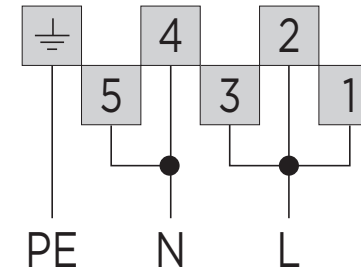
- das Hausstromnetz für die Leistungsaufnahme des Kochfelds geeignet ist.
- die Spannung dem auf dem Typenschild angegebenen Wert entspricht.
- die Belastbarkeit der Stromkabel dem auf dem Typenschild angegebenen Wert entspricht.

MODELL	MAX. STROMAUFNAHME	MAX. BELASTUNG	SPANNUNG
CI926DTB4	48 A 3x16A	11.100W	220 - 240 V 1N - 380 - 415 V 3N -

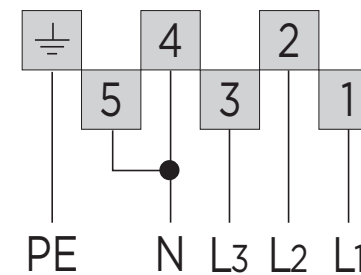
Wenden Sie sich gegebenenfalls an Ihren Fisher & Paykel-Servicetechniker, um den maximalen Stromverbrauch Ihres Kochfelds den Parametern des Stromnetz in Ihrem Land anzupassen.

## CI926DTB-MODELLE

### Einphasiger Anschluss



### Dreiphasiger Anschluss



## PRÜFLISTE FÜR INSTALLATEURE

---

### VOM INSTALLATEUR AUSZUFÜLLEN

#### ALLGEMEIN

- Sicherheits- und Warnhinweise im Benutzerhandbuch vor der Inbetriebnahme des Kochfelds gelesen.
- Angegebene Abstände eingehalten.
- Gerät ist gerade montiert – von vorne nach hinten und von Seite zu Seite.
- Alle Verpackungsmaterialien wurden entfernt.
- Konstante Kühlluftzufuhr von den Schränken zur Unterseite des Kochfelds ist gewährleistet.
- Der grundlegende Betrieb wurde dem Kunden demonstriert.
- Das Kochfeld funktioniert einwandfrei. Schalten Sie alle Kochfelder auf eine hohe Stufe ein und lassen Sie sie mindestens eine Minute lang eingeschaltet.
- Touch-Bedienelemente und Anzeigen funktionieren.

#### ELEKTRIZITÄT

- Das Netzkabel ist an eine Steckdose mit Überspannungsschutz vom korrekten Typ angeschlossen.
- Ausreichender Erdungsanschluss
- Das Stromkabel ist zugänglich und berührt das Kochfeld nicht.

---

Ausfüllen und zur Sicherheit aufbewahren:

Modell \_\_\_\_\_

Serien-Nr. \_\_\_\_\_

Kaufdatum \_\_\_\_\_

Käufer \_\_\_\_\_

Adresse des Händlers \_\_\_\_\_

Name des Installateurs \_\_\_\_\_

Unterschrift des Installateurs \_\_\_\_\_

Installationsbetrieb \_\_\_\_\_

Installationsdatum \_\_\_\_\_







## FISHERPAYKEL.COM

© Fisher & Paykel Appliances 2024. Alle Rechte vorbehalten.

Die Modelle in diesem Leitfaden sind möglicherweise nicht in allen Ländern erhältlich.  
Änderungen vorbehalten.

Die in diesem Handbuch aufgeführten Produktangaben beziehen sich auf die jeweiligen  
Produkte und Modelle zum Zeitpunkt des Veröffentlichungsdatums. Einer unserer  
Unternehmensgrundsätze ist die ständigen Verbesserung unserer Produkte und daher  
können sich diese technischen Daten jederzeit ändern.

Um zu erfahren, welche Modelle und Ausführungen in Ihrem Land erhältlich sind,  
besuchen Sie bitte unsere Website [www.fisherpaykel.com](http://www.fisherpaykel.com) oder kontaktieren Sie Ihren  
Fisher & Paykel-Händler.

**432846A 12,24**