
WÄRMESCHUBLADE INSTALLATIONSHINWEISE

Zugriff auf die technischen Daten Ihres Produkts	62
Elektrischer Anschluss	68

FISHER & PAYKEL

NZ AU UK IE SG EU

MINIMAL

WB60SMG3, WB60SMTG3, WB60SMB3, WB60SMTB3

CONTEMPORARY

WB60SCX3, WB60CTX3

EINBAUMODELLE

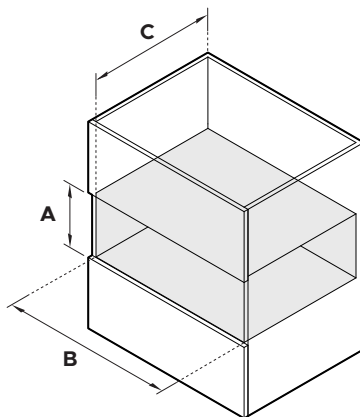
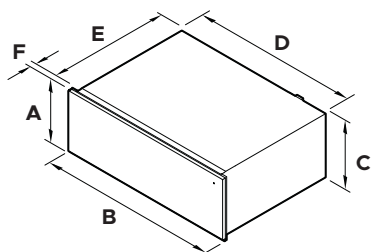
WB60SDEI3, WB60DTEI3



Die vollständigen Informationen zu Produkt, Einbauschränken und Wartung finden Sie in der Einbauanleitung, auf die Sie zugreifen können, indem Sie den QR-Code scannen oder fisherpaykel.com/specify besuchen. Suchen Sie nach Gerätetyp, Produktname oder Modellcode.

MINIMALISTISCH (STANDARD)

WB60SMG3, WB60SMTG3, WB60SMB3



PRODUKTABMESSUNGEN	mm
A Gesamthöhe	140
B Gesamtbreite	596
C Höhe des Gehäuses	140
D Breite des Gehäuses	543
E Tiefe des Gehäuses	547
F Stärke des Bedienfelds	20

HOHLRAUMABMESSUNGEN	mm
A Minimale Innenhöhe des Einbauraums	142
B Innere Mindestbreite des Einbauraums	560
C Minimale Tiefe des Innenraums*	550
Empfohlene Schrankhöhe	144
Empfohlene Schrankbreite	600

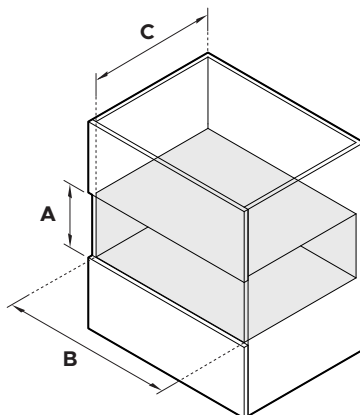
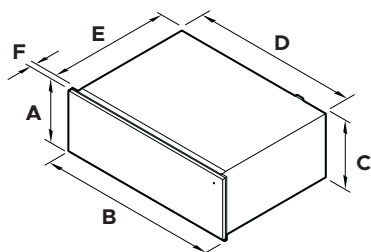
*Gemessen von der Vorderseite des Gehäuses.



Die vollständigen Informationen zu Produkt, Einbauschränken und Wartung finden Sie in der Einbauanleitung, auf die Sie zugreifen können, indem Sie den QR-Code scannen oder fisherpaykel.com/specify besuchen. Suchen Sie nach Gerätetyp, Produktname oder Modellcode.

MINIMALISTISCH (HOCH)

WB60SMTB3



PRODUKTABMESSUNGEN	mm
A Gesamthöhe	290
B Gesamtbreite	596
C Höhe des Gehäuses	290
D Breite des Gehäuses	543
E Tiefe des Gehäuses	547
F Stärke des Bedienfelds	20

HOHLRAUMABMESSUNGEN	mm
A Minimale Innenhöhe des Einbauraums	292
B Innere Mindestbreite des Einbauraums	560
C Minimale Tiefe des Innenraums*	550
Empfohlene Schrankhöhe	294
Empfohlene Schrankbreite	600

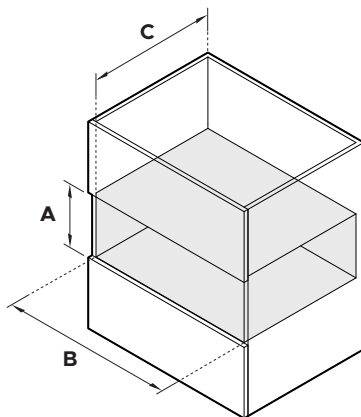
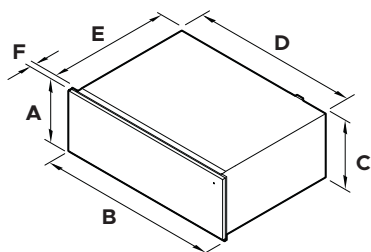
*Gemessen von der Vorderseite des Gehäuses.



Die vollständigen Informationen zu Produkt, Einbauschränken und Wartung finden Sie in der Einbauanleitung, auf die Sie zugreifen können, indem Sie den QR-Code scannen oder fisherpaykel.com/specify besuchen. Suchen Sie nach Gerätetyp, Produktname oder Modellcode.

MODERN (STANDARD)

WB60SCX3, WB60SCTX3



PRODUKTABMESSUNGEN	mm
A Gesamthöhe	140
B Gesamtbreite	596
C Höhe des Gehäuses	140
D Breite des Gehäuses	543
E Tiefe des Gehäuses	547
F Stärke des Bedienfelds	20

HOHLRAUMABMESSUNGEN	mm
A Minimale Innenhöhe des Einbauraums	142
B Innere Mindestbreite des Einbauraums	560
C Minimale Tiefe des Innenraums*	550
Empfohlene Schrankhöhe	144
Empfohlene Schrankbreite	600

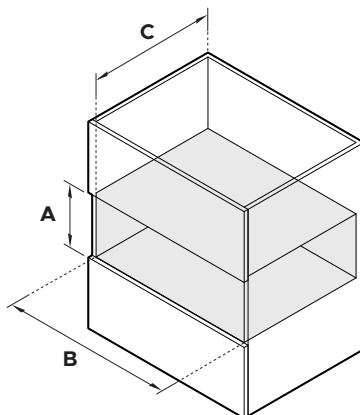
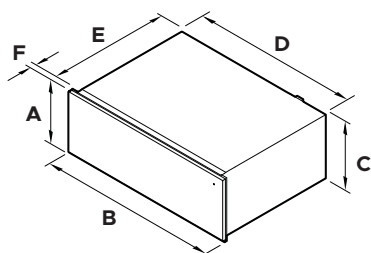
*Gemessen von der Vorderseite des Gehäuses.



Die vollständigen Informationen zu Produkt, Einbauschränken und Wartung finden Sie in der Einbauanleitung, auf die Sie zugreifen können, indem Sie den QR-Code scannen oder fisherpaykel.com/specify besuchen. Suchen Sie nach Gerätetyp, Produktname oder Modellcode.

MODERN (HOCH)

WB60SCTX3



PRODUKTABMESSUNGEN	mm
A Gesamthöhe	290
B Gesamtbreite	596
C Höhe des Gehäuses	290
D Breite des Gehäuses	543
E Tiefe des Gehäuses	547
F Stärke des Bedienfelds	20

HOHLRAUMABMESSUNGEN	mm
A Minimale Innenhöhe des Einbauraums	292
B Innere Mindestbreite des Einbauraums	560
C Minimale Tiefe des Innenraums*	550
Empfohlene Schrankhöhe	294
Empfohlene Schrankbreite	600

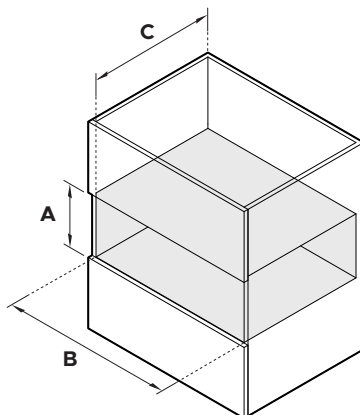
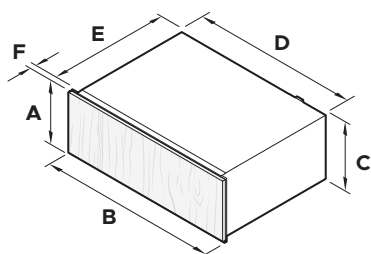
*Gemessen von der Vorderseite des Gehäuses.



Die vollständigen Informationen zu Produkt, Einbauschränken und Wartung finden Sie in der Einbauanleitung, auf die Sie zugreifen können, indem Sie den QR-Code scannen oder fisherpaykel.com/specify besuchen. Suchen Sie nach Gerätetyp, Produktname oder Modellcode.

EINBAUMODELL (STANDARD)

WB60SDEI3



PRODUKTABMESSUNGEN	mm
A Gesamthöhe	140
B Gesamtbreite	559
C Höhe des Gehäuses	140
D Breite des Gehäuses	559
E Tiefe des Gehäuses	566
F Stärke der Frontblende	min 16

HOHLRAUMABMESSUNGEN	mm
A Minimale Innenhöhe des Einbauraums	142
B Innere Mindestbreite des Einbauraums	560
C Minimale Tiefe des Innenraums*	550
Empfohlene Schrankhöhe	144
Empfohlene Schrankbreite	600

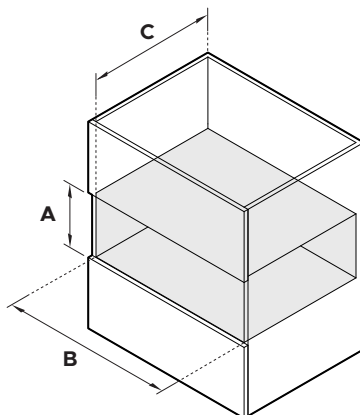
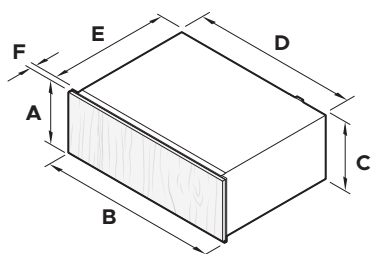
*Gemessen von der Vorderseite des Gehäuses.



Die vollständigen Informationen zu Produkt, Einbauschränken und Wartung finden Sie in der Einbauanleitung, auf die Sie zugreifen können, indem Sie den QR-Code scannen oder fisherpaykel.com/specify besuchen. Suchen Sie nach Gerätetyp, Produktname oder Modellcode.

EINBAUMODELL (HOCH)

WB60SDTEI3



PRODUKTABMESSUNGEN	mm
A Gesamthöhe	290
B Gesamtbreite	559
C Höhe des Gehäuses	290
D Breite des Gehäuses	559
E Tiefe des Gehäuses	566
F Stärke der Frontblende	min 16

HOHLRAUMABMESSUNGEN	mm
A Minimale Innenhöhe des Einbauraums	292
B Innere Mindestbreite des Einbauraums	560
C Minimale Tiefe des Innenraums*	550
Empfohlene Schrankhöhe	294
Empfohlene Schrankbreite	600

*Gemessen von der Vorderseite des Gehäuses.

ELEKTRISCHER ANSCHLUSS

SPEZIFIKATIONEN	WB60-MODELLE
WARTUNG (A)	10
VERSORGUNG (Hz)	50
SPANNUNG (V)	220-240V

FISHERPAYKEL.COM

© Fisher & Paykel Appliances2026. Alle Rechte vorbehalten.

Die Modelle in diesem Leitfaden sind möglicherweise nicht in allen Märkten verfügbar und können sich jederzeit ändern.

Die in diesem Leitfaden aufgeführten technischen Daten beziehen sich auf die jeweiligen Produkte und Modelle zum Zeitpunkt des Veröffentlichungsdatums. Da wir unsere Produkte ständig verbessern, können sich diese technischen Daten jederzeit ändern.

Um aktuelle Informationen zur Verfügbarkeit von Modellen und Ausführungen in Ihrem Land zu erhalten, besuchen Sie bitte unsere Website oder kontaktieren Sie Ihren regionalen Fisher & Paykel-Händler.

433460B 05.26