
真空密封抽屉 首次使用

了解您的电器	21
选择密封袋或容器	23
将待密封物品放入抽屉	24
使用真空密封功能	26
仅使用密封功能	28
仅使用真空功能	29
使用外抽真空功能	30
功能	32
真空度	33
电器清洁和维护	35

FISHER & PAYKEL

CN

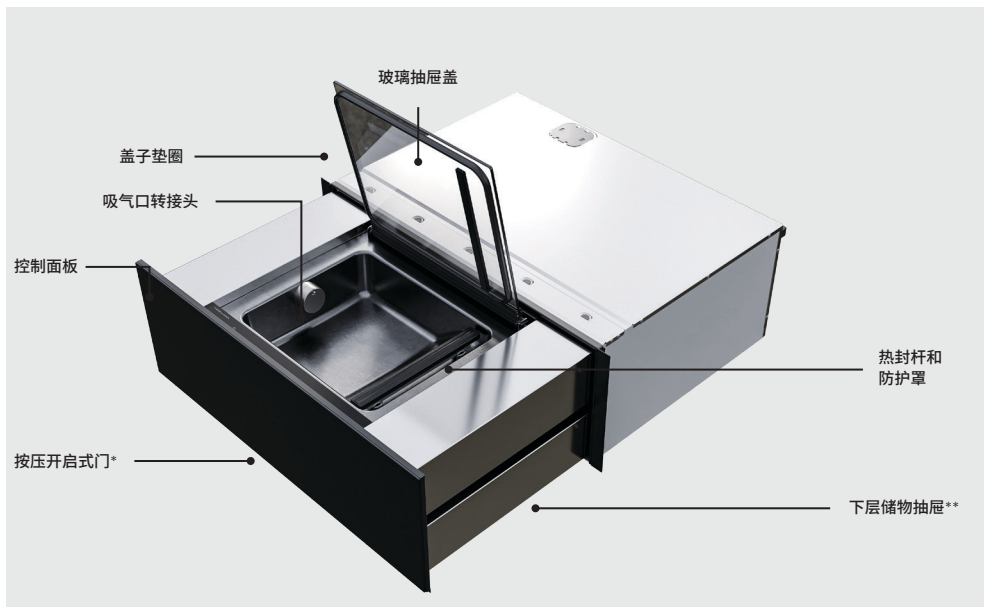
真空密封抽屉

VB60SDEI3、VB60SMG3、VB60SMB3、VB60SCX3

如何让真空抽屉发挥最佳效果



- 在处理待包装食物前，请务必彻底洗涤手、清洁台面和餐具。
- 只包装新鲜且完好无损的食物。
- 包装前请确保所有食物都已冷却。切勿对温热或热的食物进行真空密封。
- 避免将生食和熟食混合。
- 有些蔬菜，如十字花科蔬菜、豆类、茎秆和嫩芽，在真空密封前应先焯水。
- 食品包装后应存放在冰箱或冰柜中。
- 保持控制面板清洁干燥，操作控制面板时手应干净、干燥。



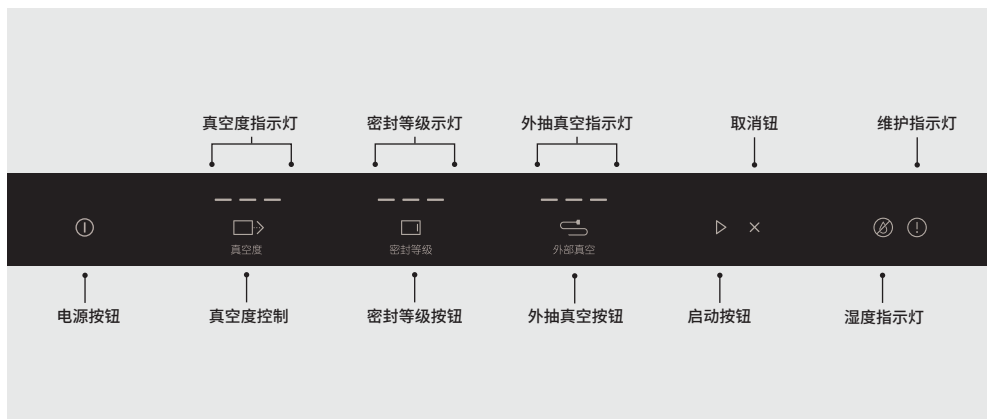
未显示：真空密封袋、外抽真空套件（转接头、塞子和管子）。

密封袋和配件可以存储在下方的储物抽屉中。取用时，请关闭上层抽屉。**

*专业型号不提供。

**仅限 76 厘米型号。

了解您的电器



电源按钮 按电源按钮开启或关闭抽屉电源。

真空度按钮 按此按钮以调节真空压力等级。

真空度指示灯 表示所选的真空压力等级。

密封等级按钮 按此按钮以调节热封时长。

密封等级指示灯 表示所选密封等级。

外抽真空按钮 按此按钮以调节外抽真空压力等级。

外抽真空指示灯 表示所选的外抽真空压力等级。

启动按钮 按此按钮开始运行。

取消按钮 按此按钮取消运行。

湿度指示灯 表示需要运行烘干程序以去除抽屉中的水分。

维护指示灯 表示抽屉需要保养以保持最佳性能。

选择密封袋或容器

真空密封抽屉可用于密封或真空密封装有食物的袋子，密封或重新密封罐子，以及从玻璃瓶和真空容器中抽出空气。

真空袋

选择真空袋：

- 密封抽屉配备了两种不同尺寸的真空袋。这些真空袋的使用温度范围为 -40°C 至 115°C。
- 我们建议使用随附的真空密封袋或市售的适合真空密封的袋子（最大宽度为 260 毫米）。
- 如果使用其他袋子，如可重新密封的冷冻袋，我们建议只用于真空密封。您可能需要根据袋子的材料调整热封时间。
- 请勿使用聚碳酸酯塑料袋，因为这种塑料袋会变软并损坏热封杆。

填充真空袋：

- 袋子的密封处必须保持清洁，确保密封效果。
- 装填时，将袋子顶部向外折出，以保持清洁。
- 只将袋子填充到三分之二满。

在将真空密封的食物放入微波炉之前，务必刺破或打开密封袋，避免袋子破裂。

真空密封的食物可以在蒸汽锅中低温蒸煮，或在 Fisher & Paykel 组合型蒸汽烤箱中低温慢煮。此方法仅可使用 Fisher & Paykel 提供的真空袋。

罐子

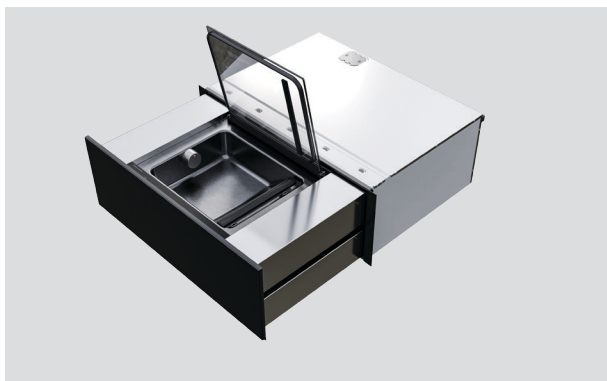
您可以仅使用真空功能来重新密封带螺旋盖的罐子。确保所用罐子的高度不超过最大高度，否则可能会损坏抽屉盖。请勿使用破损或破裂的罐子，因为这样的罐子在抽真空过程中可能会内爆。

最大高度：80 毫米

瓶子和容器

您可以使用外抽真空功能和套件来吸出玻璃瓶或真空容器中的空气。确保瓶子和容器符合食品安全标准，并适合抽真空。我们建议使用市售的真空容器。请勿使用破损或破裂的瓶子或容器，因为这样的瓶子或容器在抽真空过程中可能会内爆。

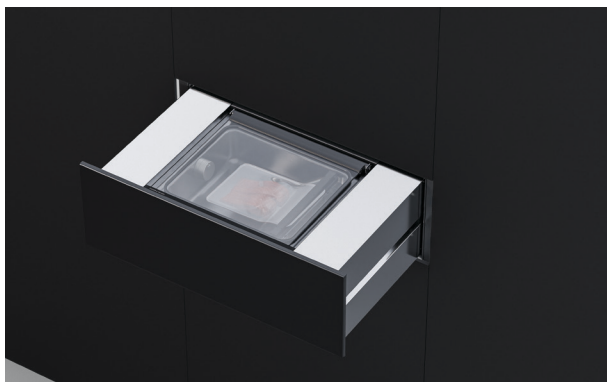
将待密封物品放入抽屉



1. 打开抽屉和抽屉盖。

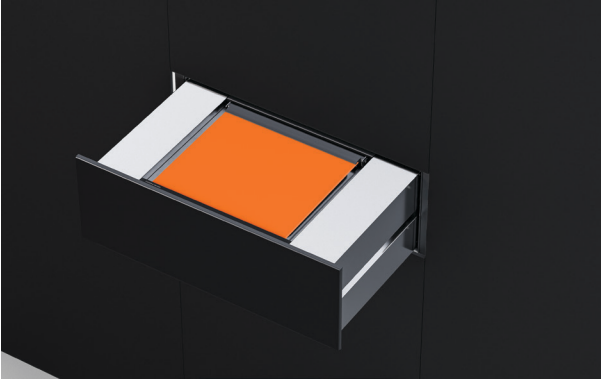


2. 将袋子或罐子放入抽屉中。



3. 盖上盖子。

将待密封物品放入抽屉



4. 在按下开始键之前，请按住盖子，直到开始抽真空（仅抽真空和真空密封）。

袋子

将袋子开口横放在密封杆上。确保其居中且无褶皱处。

罐子

松松地拧上盖子，把罐子放进抽屉。确保罐子的高度低于抽屉高度。

用于外抽真空的瓶子和容器

将瓶子和容器放在抽屉旁边平坦且稳定的表面上。外抽真空时无需关闭抽屉盖。

使用真空密封功能

使用真空密封功能将食物包装在袋中，用于食物储存、腌制、分装或准备低温慢煮。真空密封利用压力排出袋中的空气，并加热封口将其密封。



真空度

1. 按下电源按钮开启抽屉电源。



真空度

2. 根据所包装食物的需要调节真空度。

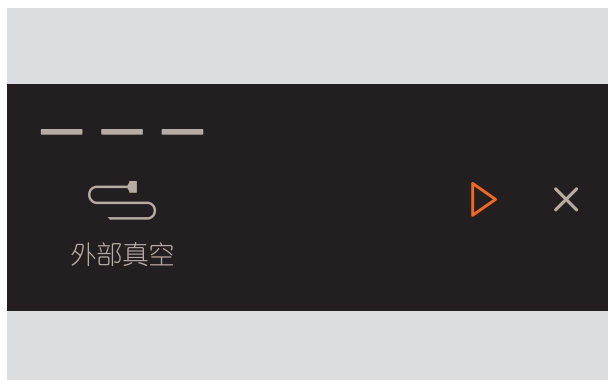


真空度



密封等级

3. 根据需要调整密封等级以适应所使用的袋子。



4. 按住盖子的同时按下启动按钮。真空密封开始后，盖子就会保持关闭状态。

程序结束时

程序完成后，抽屉会发出提示音并自动关机，盖子也会松开。请将物品取出，并关闭抽屉。

取消

随时按下取消按钮即可取消程序。如果袋子尚未密封，则抽屉可能会继续运行，直到程序运行到某个可以停止的时间点。

仅使用密封功能

仅密封功能用于密封或重新密封袋子，无需吸出空气。这非常适合包装和储存精致食品，保持食品新鲜度并延长保质期。



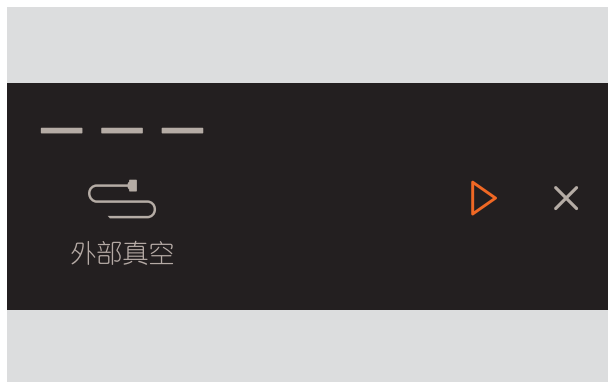
在开始之前：

将袋子放入抽屉，然后开启抽屉电源。

1. 将真空度调至关闭。



2. 根据需要调整密封等级以适应所使用的袋子。



3. 盖上盖子，按下启动按钮。

仅使用真空功能

仅真空功能用于密封或重新密封带螺旋盖的罐子。这非常适合储存食物或重新密封打开的罐子，保持食品新鲜度和延长保质期。要密封的罐子的最大高度为 3 3/8 英寸（80 毫米）。



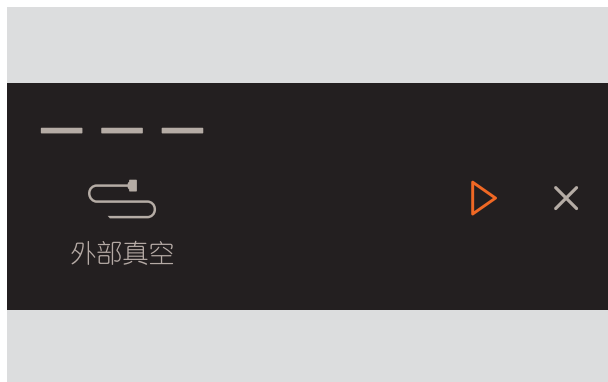
在开始之前：

将罐子放入抽屉，然后开启抽屉电源。

1. 根据需要调节真空度。我们建议使用 1 级来密封罐子。



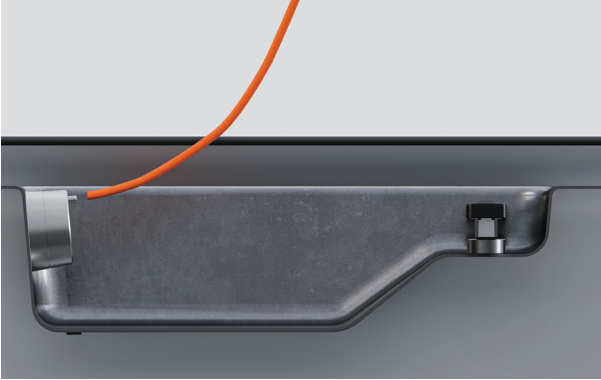
2. 将密封等级调至关闭。



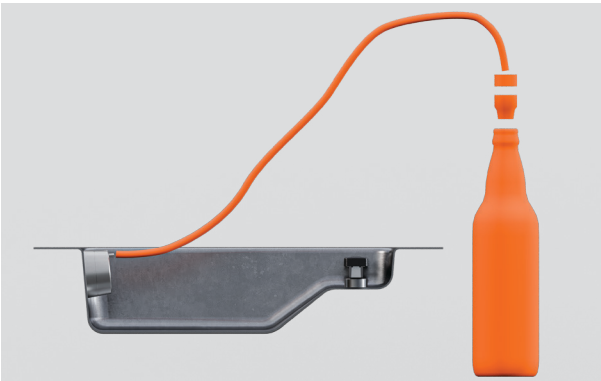
3. 盖上盖子，按下启动按钮。

使用外抽真空功能

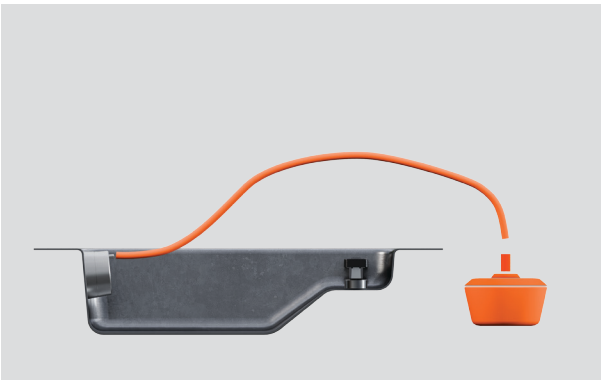
使用外抽真空功能来抽出玻璃瓶或真空容器中的空气，防止瓶中或容器中发生氧化。这对于保持油或葡萄酒等食品的质量和保质期非常理想。需要使用随附的外抽真空套件来实现此功能。



将所提供管子的一端连接到抽屉内的吸入口适配器。



要从瓶子中抽出空气：
将塞子转接器和塞子连接到管子的另一端。将塞子放入瓶中。

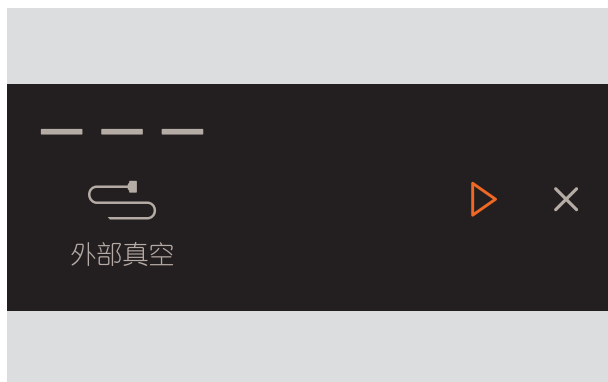


从真空容器中抽出空气：
将软管的另一端连接到真空容器，如有必要，使用转接头。



1. 开启抽屉电源，根据所储存食物的需要调节外抽真空度。

我们建议对瓶装葡萄酒使用 1 级设置，避免葡萄酒中的气体受到影响。



2. 按下启动按钮。无需关上抽屉盖。

真空抽屛具有多种功能，可用于食物储存、腌制、分装和准备低温慢煮烹饪的食物。

真空密封

用于抽出空气和将食物密封在真空袋中。非常适合腌制食物或准备低温慢煮的食物。

仅抽真空

用于带螺旋盖的真空密封罐。非常适合储存食物或重新密封打开的罐子，保持新鲜度和延长保质期。

仅密封

用于在不抽出空气的情况下密封袋子，以保持新鲜度并延长保质期。

外抽真空

用于抽出玻璃瓶或真空容器中的空气，防止发生氧化。非常适合保持油或葡萄酒的质量和保质期。

调节真空压力等级，具体取决于食物的精巧程度以及它们的使用或储存方式。

关闭（仅密封）

用于密封易碎和精致的食物，以保持其形状和风味。

非常适合真空包装时可能会被压碎的食品，例如：

- 薯片
- 沙拉

1 级

用于包装较软的水果和液体含量高的食物，以及用于密封或重新密封玻璃罐中的食物。

非常适合以下食物：

- 软水果（浆果、李子、杏子、香蕉）
- 液体（汤、酱料、炖菜）
- 肉类中含有大量液体（葡萄酒或醋腌料、盐水）
- 坚果和种子
- 密封罐子和瓶子（干货、酱汁、香蒜酱）

2 级

用于包装较硬的水果、较软的蔬菜、鱼和含有少量液体的食物。

非常适合以下食物：

- 质地较硬的水果（苹果、梨）
- 软蔬菜（甜椒、西红柿、小胡瓜）
- 鱼（整条或鱼片）
- 肉类含有一些液体（如酱汁或较浓的腌料）

3 级

用于包装质地更硬的蔬菜和肉类，或准备冷冻的食品。

非常适合以下食物：

- 无液体肉类（调味或未调味）
- 根茎类蔬菜（胡萝卜、甜菜根、红薯）
- 硬奶酪
- 要冷冻的食物

密封等级

根据所用真空袋的材料厚度调整密封等级。

密封等级越高，密封时间越长。袋子越厚，所需的密封等级就越高。

如果连续密封多个袋子，热封杆会变得越来越热。我们建议选择较低的设置或让热封杆在每次密封之间冷却下来。

日常清洁中采用这些步骤，以获得最佳的电器保养效果。

- 清洁前请确保抽屉已关机并冷却。
- 每次使用后清洁抽屉。
- 立即擦掉任何溢出物。
- 不要使用蒸汽或高压清洗机。

抽屉正面

使用柔软的湿布和温和的洗涤剂，并立即用软布擦干。对于不锈钢型号，清洁门时，请顺着抛光纹路的方向擦拭。

抽屉内部

用柔软湿布和温和的洗涤剂清洁抽屉内部，然后用软布擦干。不要让溢出物留在抽屉里或抽屉侧面。清洁时可以拆下热封杆，以便于清洁抽屉内部。

玻璃抽屉盖

用柔软的湿布清洁抽屉盖和密封条，然后用软布擦干。请勿在密封条上使用洗涤剂。

热封杆和防护罩

拆下热封杆和防护罩进行清洁。用柔软的湿布和温和洗涤剂清洁，然后用软布擦干。清洁后，确保将热封杆和防护罩放回原位，使用抽屉内的两个定位销定位。

外抽真空部件

用热水和温和洗涤剂清洁外抽真空部件（转接头、塞子和管子），然后用软布擦干。



保养、维护和故障排除信息

扫描二维码或访问 fisherpaykel.com 并搜索型号代码。

VB60SDEI3、VB60SMG3、VB60SMB3、VB60SCX3

FISHERPAYKEL.COM

© Fisher & Paykel Appliances 2026 保留所有权利。

本指南所述的型号并非在所有市场上销售，随时会有变动。

本指南所述的产品规格适用于截至发行日所销售和描述的特定产品型号。

本公司秉承不断改进产品之政策，上述规格可能随时会有变动。

如要详细了解本国销售的型号和规格，请访问公司网站，也可以联系当地的 Fisher & Paykel 经销商。

433538A 04.26