
VÄRMELÅDA

INSTALLATIONSÖVERVÄGANDEN

Få tillgång till dina produktspecifikationer

32

Elanslutning

38

FISHER & PAYKEL

NZ AU UK IE SG EU

MINIMAL

WB6OSMG3, WB6OSMTG3, WB6OSMB3, WB6OSMTB3

SAMTIDA

WB6OSCX3, WB6OSCTX3

INTEGRERAD

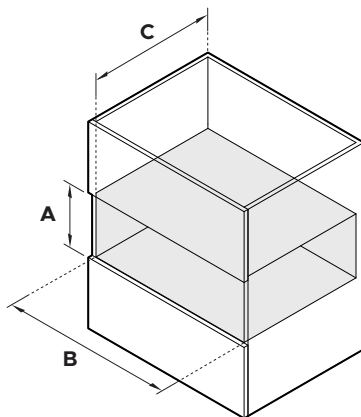
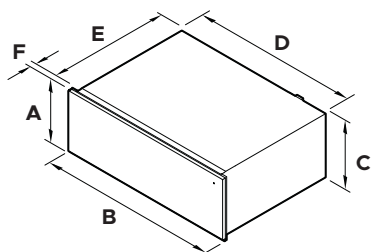
WB6OSDEI3, WB6OSDTEI3



I planeringsguiden hittar du fullständiga produkt-, skåp- och servicespecifikationer. För att komma åt planeringsguiden skannar du QR-koden eller besöker fisherpaykel.com/specify. Sök efter apparattyp, produktnamn eller modellkod.

MINIMAL (STANDARD)

WB60SMG3, WB60SMTG3, WB60SMB3



PRODUKTMÅTT	mm
A Total höjd	140
B Total bredd	596
C Chassihöjd	140
D Chassibredd	543
E Chassidjup	547
F Kontrollpanelens tjocklek	20

HÅLUTRYMMETS MÅTT	mm
A Minsta invändiga höjd i hålutrymmet	142
B Minsta invändiga bredd i hålutrymmet	560
C Minsta invändiga djup i hålutrymmet*	550
Rekommendationer för skåphöjd	144
Rekommendationer för skåpbredd	600

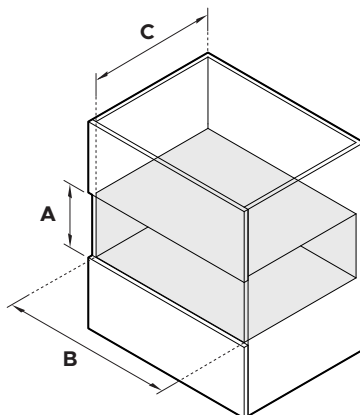
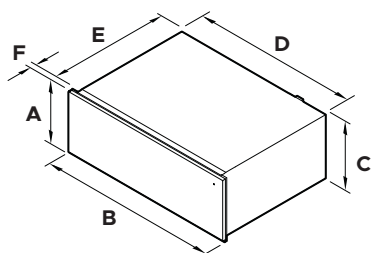
*Mätt från chassits framsida.



I planeringsguiden hittar du fullständiga produkt-, skåp- och servicespecifikationer. För att komma åt planeringsguiden skannar du QR-koden eller besöker fisherpaykel.com/specify. Sök efter apparattyp, produktnamn eller modellkod.

MINIMAL (HÖG)

WB60SMTB3



PRODUKTMÅTT	mm
A Total höjd	290
B Total bredd	596
C Chassihöjd	290
D Chassibredd	543
E Chassidjup	547
F Kontrollpanelens tjocklek	20

HÅLUTRYMMETS MÅTT	mm
A Minsta invändiga höjd i hålutrymmet	292
B Minsta invändiga bredd i hålutrymmet	560
C Minsta invändiga djup i hålutrymmet*	550
Rekommendationer för skåphöjd	294
Rekommendationer för skåpbredd	600

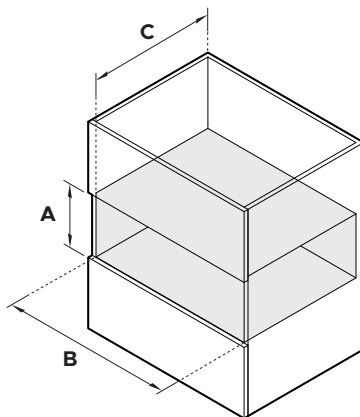
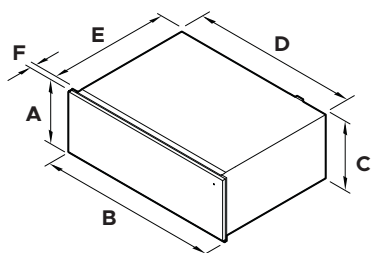
*Mätt från chassits framsida.



I planeringsguiden hittar du fullständiga produkt-, skåp- och servicespecifikationer. För att komma åt planeringsguiden skannar du QR-koden eller besöker fisherpaykel.com/specify. Sök efter apparattyp, produktnamn eller modellkod.

SAMTIDA (STANDARD)

WB60SCX3, WB60SCTX3



PRODUKTMÅTT	mm
A Total höjd	140
B Total bredd	596
C Chassihöjd	140
D Chassibredd	543
E Chassidjup	547
F Kontrollpanelens tjocklek	20

HÅLUTRYMMETS MÅTT	mm
A Minsta invändiga höjd i hålutrymmet	142
B Minsta invändiga bredd i hålutrymmet	560
C Minsta invändiga djup i hålutrymmet*	550
Rekommendationer för skåphöjd	144
Rekommendationer för skåpbredd	600

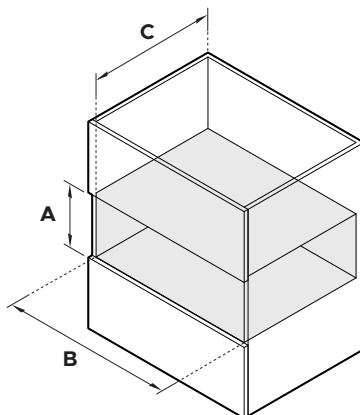
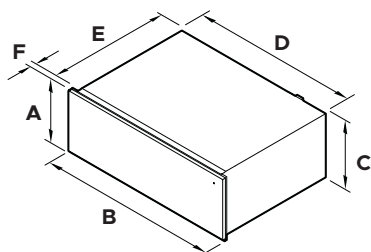
*Mätt från chassits framsida.



I planeringsguiden hittar du fullständiga produkt-, skåp- och servicespecifikationer. För att komma åt planeringsguiden skannar du QR-koden eller besöker fisherpaykel.com/specify. Sök efter apparattyp, produktnamn eller modellkod.

SAMTIDA (HÖG)

WB60SCTX3



PRODUKTMÅTT	mm
A Total höjd	290
B Total bredd	596
C Chassihöjd	290
D Chassibredd	543
E Chassidjup	547
F Kontrollpanelens tjocklek	20

HÅLUTRYMMETS MÅTT	mm
A Minsta invändiga höjd i hålutrymmet	292
B Minsta invändiga bredd i hålutrymmet	560
C Minsta invändiga djup i hålutrymmet*	550
Rekommendationer för skåphöjd	294
Rekommendationer för skåpbredd	600

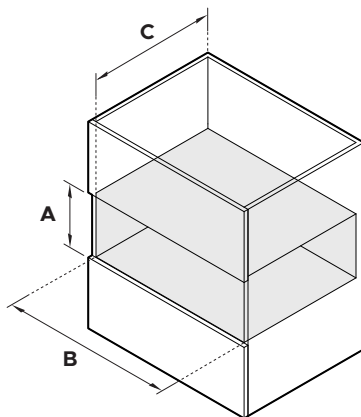
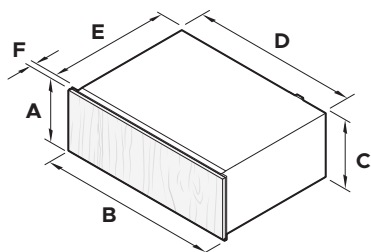
*Mätt från chassits framsida.



I planeringsguiden hittar du fullständiga produkt-, skåp- och servicespecifikationer. För att komma åt planeringsguiden skannar du QR-koden eller besöker fisherpaykel.com/specify. Sök efter apparattyp, produktnamn eller modellkod.

INTEGRERAD (STANDARD)

WB60SDEI3



PRODUKTMÅTT	mm
A Total höjd	140
B Total bredd	559
C Chassihöjd	140
D Chassibredd	559
E Chassidjup	566
F Tjocklek på frontpanel	min 16

HÅLUTRYMMETS MÅTT	mm
A Minsta invändiga höjd i hålutrymmet	142
B Minsta invändiga bredd i hålutrymmet	560
C Minsta invändiga djup i hålutrymmet*	550
Rekommendationer för skåphöjd	144
Rekommendationer för skåpbredd	600

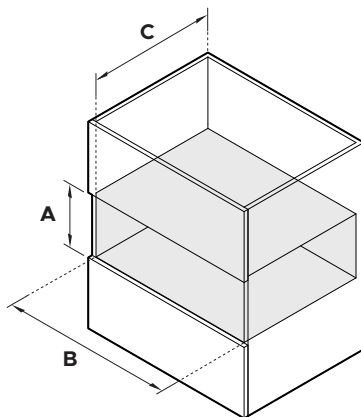
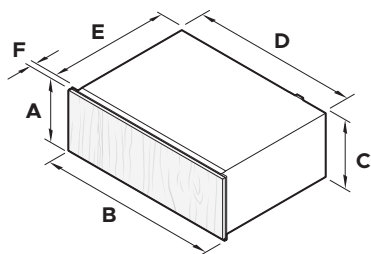
*Mätt från chassits framsida.



I planeringsguiden hittar du fullständiga produkt-, skåp- och servicespecifikationer. För att komma åt planeringsguiden skannar du QR-koden eller besöker fisherpaykel.com/specify. Sök efter apparattyp, produktnamn eller modellkod.

INTEGRERAD (HÖG)

WB60SDTEI3



PRODUKTMÅTT	mm
A Total höjd	290
B Total bredd	559
C Chassihöjd	290
D Chassibredd	559
E Chassidjup	566
F Tjocklek på frontpanel	min 16

HÅLUTRYMMETS MÅTT	mm
A Minsta invändiga höjd i hålutrymmet	292
B Minsta invändiga bredd i hålutrymmet	560
C Minsta invändiga djup i hålutrymmet*	550
Rekommendationer för skåphöjd	294
Rekommendationer för skåpbredd	600

*Mått från chassits framsida.

ELANSLUTNING

SPECIFIKATIONER	WB60-MODELLER
SERVICE (A)	10
MATNING (Hz)	50
SPÄNNING (V)	220–240 V

