

CANTINETTA PER VINI E MINIBAR

GUIDA ALLA PIANIFICAZIONE

CANTINETTA PER VINI INTEGRATA - RS6009V2RT1, RS6009V2R1

MINIBAR INTEGRATO - RS6009SBLT1, RS6009SBL1

FISHER & PAYKEL

Questa guida completa alla pianificazione fornisce la struttura e gli strumenti per ottenere il risultato di progettazione desiderato con gli elettrodomestici Fisher & Paykel. In questa guida troverai una serie di informazioni concettuali, dettagliate e dimensionali sui prodotti per dare vita alle tue idee e creare spazi che riflettono veramente la tua visione.

INDICE

PROGETTAZIONE CONCETTUALE	PAGINA	PROGETTAZIONE SVILUPPATA E DETTAGLIATA	PAGINA	PROGETTAZIONE SVILUPPATA E DETTAGLIATA	PAGINA
Scelte di design		Schede tecniche		Articolazione della cerniera	18
Cantina per vini e minibar	4	Cantina per vini e minibar + pannello porta in acciaio inossidabile	12	Spazio di apertura dello sportello	19
Guida alle specifiche		Cantina per vini e minibar + pannello porta personalizzato	13	Impianti	
Cantina per vini integrata	6	Considerazioni sulla pianificazione		Collegamenti elettrici e idraulici	22
Minibar integrato	8	Dettagli dello zoccolo personalizzato	15	Schede tecniche maniglie	
Installazione multipla	10	Preparazione del pannello personalizzato - Sportello cieco	16	Maniglia professionale	24
		Preparazione del pannello personalizzato - Sportello in vetro	17	Maniglia in alluminio pregiato	25
				Maniglia con profilo arrotondato	26
				Maniglia classica	27

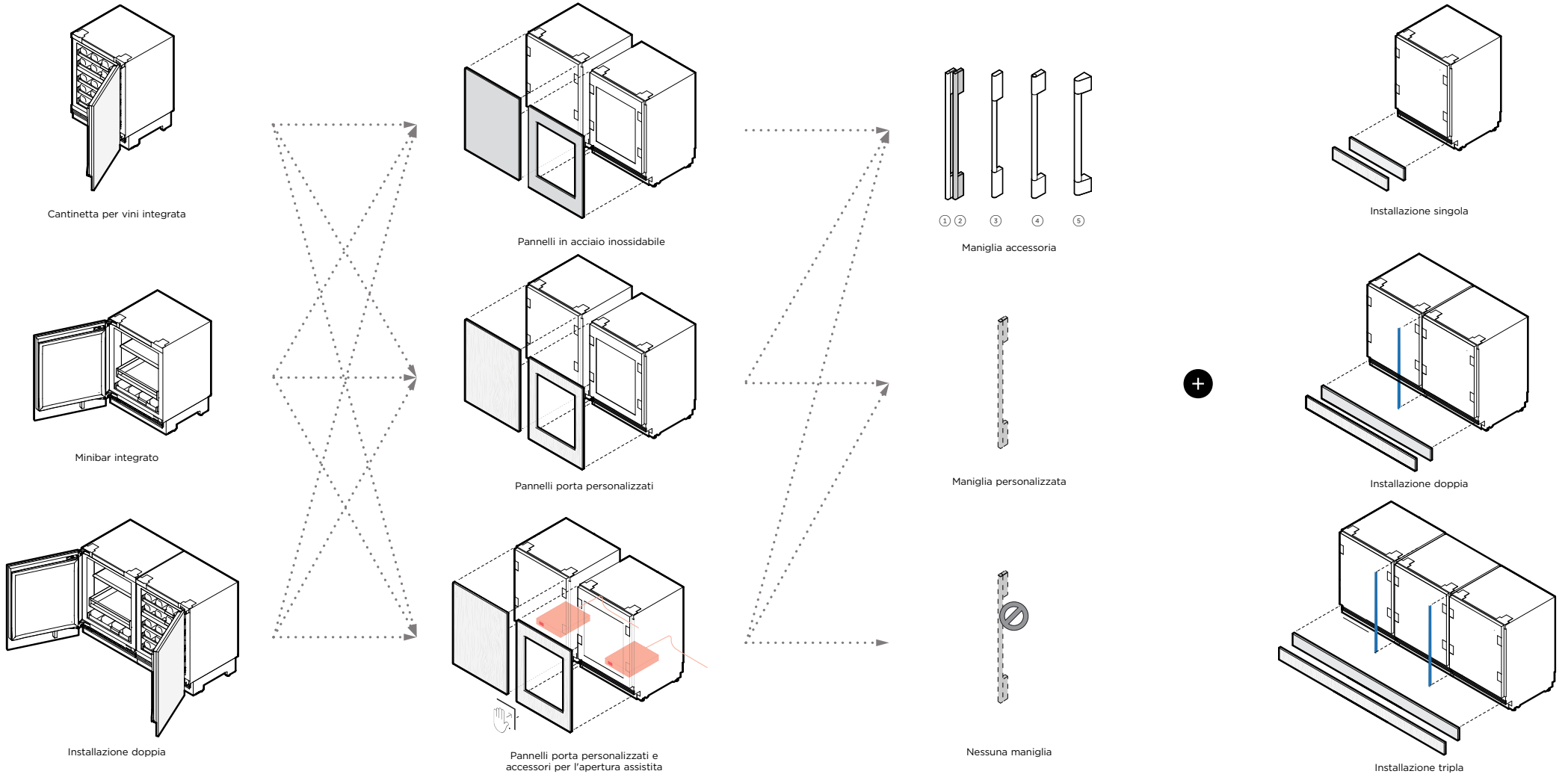
ASSISTENZA

Per ulteriore supporto alla progettazione e all'installazione, contattare il team di supporto alla progettazione di Fisher & Paykel.

designsupport@fisherpaykel.com

SCELTE DI DESIGN

SCELTE DI DESIGN | CANTINETTA PER VINI E MINIBAR



MODELLI	CERNIERE	
	Cerniera sinistra	Cerniera destra
Cantina per vini integrata - Sportello in vetro		RS6009V2RT1
Cantina per vini integrata - Sportello cieco		RS6009V2R1
Minibar integrato - Sportello in vetro		RS6009SBLT1
Minibar integrato - Sportello cieco		RS6009SBL1

Nota: per tutti i modelli è possibile spostare la cerniera sul lato opposto utilizzando i pezzi in dotazione

PANNELLI PORTA	CERNIERE	
	Cerniera sinistra	Cerniera destra
Pannello porta cieco in acciaio inossidabile	RD6009L	RD6009R
Pannello porta in vetro e acciaio inox	RD6009VL	RD6009VR
Accessorio per apertura assistita	Controlla fisherpaykel.com disponibilità	

Nota: i pannelli porta personalizzati devono essere realizzati e montati da un falegname

MANIGLIE	
① Maniglia in alluminio pregiato	AHD5RD09
② Maniglia in alluminio nero pregiato	AHD5RD09B
③ Maniglia con profilo arrotondato	AHSRD09
④ Maniglia classica	AHCLRD09
⑤ Maniglia professionale	AHP3RD09

Nota: le maniglie personalizzate devono essere montate da un falegname

	KIT ZOCCOLO E GIUNZIONE IN ACCIAIO INOSSIDABILE	
	Zoccolo	Kit di giunzione
Installazione singola	AKRS06010	Non richiesto
Installazione doppia	AKRS12010	AJRS09LR (1x)
Installazione tripla	AKRS18010	AJRS09LR (2x)

Nota: lo zoccolo personalizzato deve essere realizzato e montato da un falegname

GUIDA ALLE SPECIFICHE



RS6009V2R1 – Sportello cieco con pannello personalizzato

RS6009V2RT1 – Sportello in vetro con pannello personalizzato

PANORAMICA

Progettata per gli amanti del vino, questa cantinetta da incasso sottopiano si adatta perfettamente a qualsiasi spazio della casa. Dotata di ripiani scorrevoli in rovere pregiato e di uno sportello in vetro temperato UV, consente di esporre elegantemente fino a 35 bottiglie. Con due zone di temperatura e modalità specifiche per vini rossi, bianchi, spumanti e da cantina, questo mobile versatile offre l'ambiente perfetto per ogni varietà di vino.

PRODOTTI

RS6009V2RT1 Cantinetta per vini integrata
Sportello in vetro, predisposizione per pannello o pannello in acciaio inox, cerniera destra
(Per tutti i modelli è possibile spostare la cerniera sul lato opposto utilizzando i pezzi in dotazione)

RS6009V2R1 Cantinetta per vini integrata
Sportello cieco, predisposizione per pannello o pannello in acciaio inox, cerniera destra (Per tutti i modelli è possibile spostare la cerniera sul lato opposto utilizzando i pezzi in dotazione)

CARATTERISTICHE

- ① Si integra in qualsiasi ambiente della casa, dall'angolo bar alla camera padronale: le scelte sono infinite
- ② Quattro modalità vino specifiche per vini rossi, bianchi, spumanti e da cantina
- ③ Progettato per essere montato a filo, con spazi di 4 mm e senza cerniere o griglie visibili
- ④ Ripiani scorrevoli in rovere pregiato per un comodo accesso e stoccaggio
- ⑤ Può ospitare fino a 35 bottiglie, offrendo uno spazio adatto a ospitare un'ampia selezione di vini
- ⑥ Dispone di due zone di temperatura indipendenti per soddisfare le esigenze di diverse varietà di vino
- ⑦ La porta in vetro temperato UV protegge ed espone elegantemente le bottiglie di vino
- ⑧ Interfaccia intuitiva per facilitare il controllo della temperatura e la selezione della modalità di funzionamento
- ⑨ La luce interna a LED offre una splendida illuminazione che mette in risalto il suo contenuto
- ⑩ Con funzione Wi-Fi per il controllo remoto della temperatura tramite l'app SmartHQ™



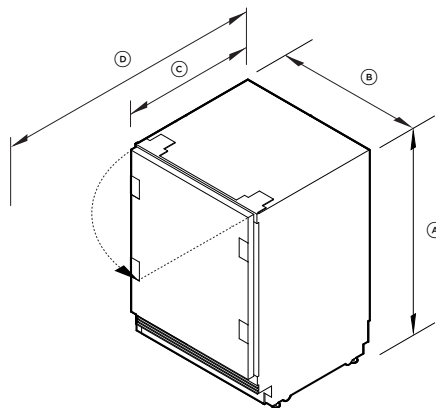
RS6009SBL1 e RS6009V2R1 side by side

I modelli illustrati in questa Guida alla pianificazione potrebbero non essere disponibili in tutti i mercati e sono soggetti a modifiche in qualsiasi momento. Le specifiche del prodotto possono variare rispetto a quelle mostrate. Questa Guida alla pianificazione non deve essere utilizzata come guida all'installazione per alcun prodotto. Per installare in modo sicuro e corretto i prodotti qui presentati sono necessarie ulteriori informazioni. Una guida specifica all'installazione sarà disponibile sul nostro sito web fisherpaykel.com.

SPECIFICHE

Modello n.	RS2435V2RT1, RS2435V2R1
Dimensioni del prodotto	A 864-900 mm L 592 mm P 579 mm
Parti elettriche	
Allacciamento	220-240 V CA, 50 Hz
Corrente	10 A
Connessione	Spina con cavo flessibile
Peso	
Imballato	Cantinetta per vini, porta in vetro - 74 kg Cantinetta per vini, porta solida - 72 kg
Non imballato	Cantinetta per vini, porta in vetro - 64 kg Cantinetta per vini, porta solida - 62 kg

DIMENSIONI DEL PRODOTTO



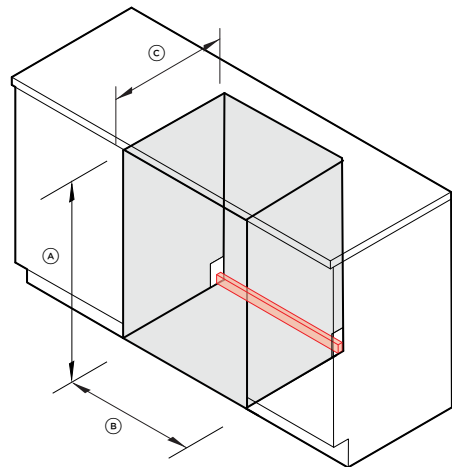
	mm
Ⓐ Altezza complessiva	864 - 900
Ⓑ Larghezza complessiva	592
Ⓒ Profondità complessiva*	579
Ⓓ Profondità complessiva con sportello aperto*	1200
Altezza dal pavimento alla parte inferiore del pannello porta personalizzato (zoccolo a vista)**	15 - 136
Profondità dello zoccolo (escl. i pannelli dello zoccolo e dello sportello anteriore)**	50 - 100
Altezze raggiungibili (altezza dal pavimento alla parte superiore del pannello porta personalizzato)	min 861

*Esclusi il pannello porta e la maniglia.

**Si applica ai pannelli porta personalizzati.

Nota: spessore massimo del pannello porta personalizzato di 19 mm.

DIMENSIONI DELLA CAVITÀ: INSTALLAZIONE STANDARD



	mm
Ⓐ Altezza	864 - 900
Ⓑ Larghezza	600
Ⓒ Profondità complessiva minima della cavità con attacchi situati su un lato*	600
Profondità complessiva minima della cavità con attacchi situati sul lato posteriore*	650
Attacchi A 37 mm x L 600 mm x P 20 mm	

*Incluso lo spessore massimo del pannello porta personalizzato di 19 mm.

I modelli illustrati in questa Guida alla pianificazione potrebbero non essere disponibili in tutti i mercati e sono soggetti a modifiche in qualsiasi momento. Le specifiche del prodotto possono variare rispetto a quelle mostrate. Questa Guida alla pianificazione non deve essere utilizzata come guida all'installazione per alcun prodotto. Per installare in modo sicuro e corretto i prodotti qui presentati sono necessarie ulteriori informazioni. Una guida specifica all'installazione sarà disponibile sul nostro sito web fisherpaykel.com.



RS6009SBL1 - Sportello cieco con pannello personalizzato

RS6009SBLT1 - Sportello in vetro con pannello personalizzato

PANORAMICA

Scopri il lusso del minibar integrato. I suoi ripiani regolabili e il ripiano per vini profondo si integrano perfettamente in qualsiasi ambiente domestico e ospitano con eleganza le tue bevande preferite. Con uno sportello in vetro resistente ai raggi UV e un'illuminazione LED soffusa, questo minibar è un mix di stile e funzionalità che offre condizioni ottimali per ogni bevanda.

PRODOTTI**RS6009SBLT1** Minibar integrato

Sportello in vetro, predisposizione per pannello o pannello in acciaio inox, cerniera sinistra (Per tutti i modelli è possibile spostare la cerniera sul lato opposto utilizzando i pezzi in dotazione)

RS6009SBL1 Minibar integrato

Sportello cieco, predisposizione per pannello o pannello in acciaio inox, cerniera sinistra
(Per tutti i modelli è possibile spostare la cerniera sul lato opposto utilizzando i pezzi in dotazione)

CARATTERISTICHE

- ① Si integra in qualsiasi ambiente della casa, dall'angolo bar alla camera padronale: le scelte sono infinite
- ② Progettato per essere montato a filo, con spazi di 4 mm e senza cerniere o griglie visibili
- ③ Il controllo regolabile della temperatura regolabile aiuta a mantenere le bevande alla temperatura ideale
- ④ Il ripiano per bevande personalizzabile con fermi regolabili assicura che il contenuto rimanga ben ordinato in posizione verticale
- ⑤ Ampia capacità di 129 l, con ripiano per vini profondo che può ospitare fino a sette bottiglie
- ⑥ Con funzione Wi-Fi per il controllo remoto della temperatura tramite l'app SmartHQ™
- ⑦ La luce interna a LED offre una splendida illuminazione che mette in risalto il suo contenuto
- ⑧ La porta in vetro temperato UV protegge ed espone elegantemente le bevande
- ⑨ Interfaccia intuitiva per facilitare il controllo della temperatura e la selezione della modalità di funzionamento



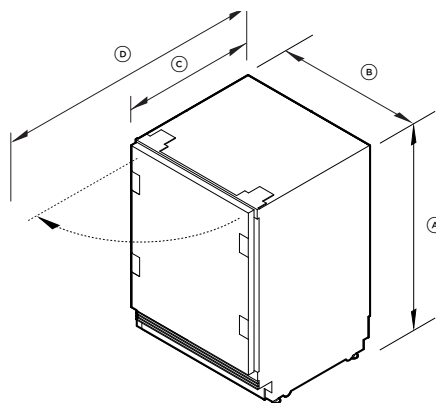
RS6009SBL1 e RS6009V2R1 side by side

I modelli illustrati in questa Guida alla pianificazione potrebbero non essere disponibili in tutti i mercati e sono soggetti a modifiche in qualsiasi momento. Le specifiche del prodotto possono variare rispetto a quelle mostrate. Questa Guida alla pianificazione non deve essere utilizzata come guida all'installazione per alcun prodotto. Per installare in modo sicuro e corretto i prodotti qui presentati sono necessarie ulteriori informazioni. Una guida specifica all'installazione sarà disponibile sul nostro sito web fisherpaykel.com.

SPECIFICHE

Modello n.	RS6009SBLT1, RS6009SBL1
Dimensioni del prodotto	A 864-900 mm L 592 mm P 579 mm
Parti elettriche	
Allacciamento	220-240 V CA, 50 Hz
Corrente	10 A
Connessione	Spina con cavo flessibile
Peso	
Imballato	Centro bevande, porta in vetro - 67 kg Centro bevande, porta solida - 65 kg
Non imballato	Minibar, sportello in vetro - 60 kg Centro bevande, porta solida - 58 kg

DIMENSIONI DEL PRODOTTO



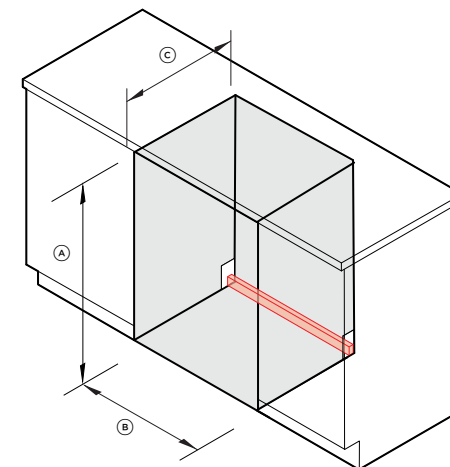
	mm
Ⓐ Altezza complessiva	864 - 900
Ⓑ Larghezza complessiva	592
Ⓒ Profondità complessiva*	579
Ⓓ Profondità complessiva con sportello aperto*	1200
Altezza dal pavimento alla parte inferiore del pannello porta personalizzato (zoccolo a vista)**	15 - 136
Profondità dello zoccolo (escl. i pannelli dello zoccolo e dello sportello anteriore)**	50 - 100
Altezze raggiungibili (altezza dal pavimento alla parte superiore del pannello porta personalizzato)	min 861

*Esclusi il pannello porta e la maniglia.

**Si applica ai pannelli porta personalizzati.

Nota: spessore massimo del pannello porta personalizzato di 19 mm.

DIMENSIONI DELLA CAVITÀ: INSTALLAZIONE STANDARD



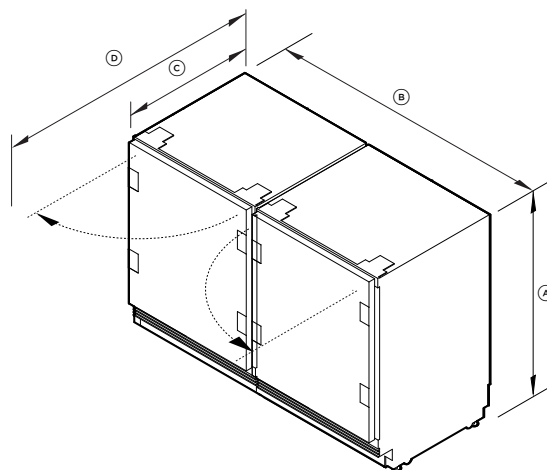
	mm
Ⓐ Altezza	864 - 900
Ⓑ Larghezza	600
Ⓒ Profondità complessiva minima della cavità con attacchi situati su un lato*	600
Profondità complessiva minima della cavità con attacchi situati sul lato posteriore*	650
Attacchi	
A 37 mm x L 600 mm x P 20 mm	

*Incluso lo spessore massimo del pannello porta personalizzato di 19 mm.

I modelli illustrati in questa Guida alla pianificazione potrebbero non essere disponibili in tutti i mercati e sono soggetti a modifiche in qualsiasi momento. Le specifiche del prodotto possono variare rispetto a quelle mostrate. Questa Guida alla pianificazione non deve essere utilizzata come guida all'installazione per alcun prodotto. Per installare in modo sicuro e corretto i prodotti qui presentati sono necessarie ulteriori informazioni. Una guida specifica all'installazione sarà disponibile sul nostro sito web fisherpaykel.com.

SPECIFICHE

Modello n.	RS6009V2RT1, RS6009V2R1, RS6009SBLT1, RS6009SBL1
Dimensioni del prodotto	A 864-900 mm L 592 mm P 579 mm
Parti elettriche	
Allacciamento	220-240 V CA, 50 Hz
Corrente	10 A
Connessione	Spina con cavo flessibile

DIMENSIONI DEL PRODOTTO

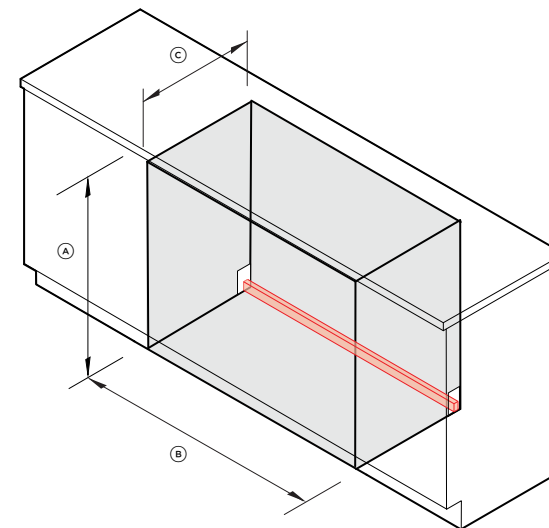
	mm
Ⓐ Altezza complessiva	864 - 900
Ⓑ Larghezza complessiva installazione doppia*	1190
Larghezza complessiva installazione tripla*	1776
Ⓒ Profondità complessiva**	579
Ⓓ Profondità complessiva con sportello aperto**	1200
Altezza dal pavimento alla parte inferiore del pannello porta personalizzato (zoccolo a vista)***	15 - 136
Profondità dello zoccolo (escl. i pannelli dello zoccolo e dello sportello anteriore)***	50 - 100
Altezze raggiungibili (altezza dal pavimento alla parte superiore del pannello porta personalizzato)	min 861

*Incluso il kit di giunzione.

**Escluso il pannello porta e la maniglia.

***Si applica ai pannelli porta personalizzati.

Nota: spessore massimo del pannello porta personalizzato di 19 mm.

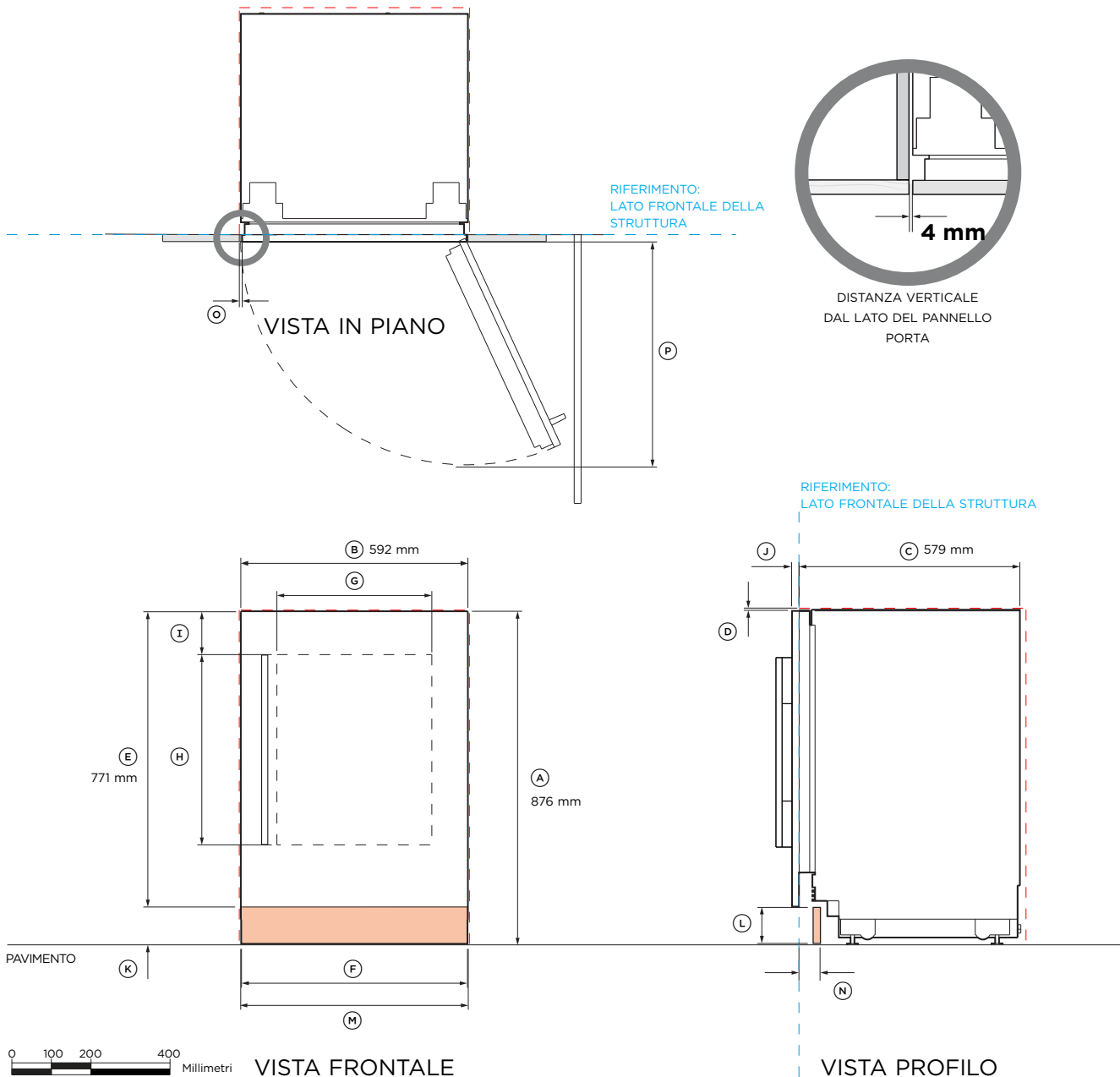
DIMENSIONI DELLA CAVITÀ: INSTALLAZIONE STANDARD

	mm
Ⓐ Altezza	864 - 900
Ⓑ Larghezza installazione doppia	1200
Larghezza installazione tripla	1800
Ⓒ Profondità complessiva minima della cavità con attacchi situati su un lato*	600
Profondità complessiva minima della cavità con attacchi situati sul lato posteriore*	650
Area di servizio installazione doppia A 37mm x L 1200mm x P 20mm	
Area di servizio installazione tripla A 37 mm x L 1800 mm x P 20 mm	

*Incluso lo spessore massimo del pannello porta personalizzato di 19 mm.

I modelli illustrati in questa Guida alla pianificazione potrebbero non essere disponibili in tutti i mercati e sono soggetti a modifiche in qualsiasi momento. Le specifiche del prodotto possono variare rispetto a quelle mostrate. Questa Guida alla pianificazione non deve essere utilizzata come guida all'installazione per alcun prodotto. Per installare in modo sicuro e corretto i prodotti qui presentati sono necessarie ulteriori informazioni. Una guida specifica all'installazione sarà disponibile sul nostro sito web fisherpaykel.com.

SCHEDE TECNICHE



Cantinette per vini e minibar integrati con pannelli porta in acciaio inossidabile

Modello n.:

Cantinetta per vini, sportello in vetro - **RS6009V2TR1** (cerniera a destra)

Cantinetta per vini, sportello cieco - **RS6009V2R1** (cerniera a destra)

Minibar, sportello in vetro - **RS6009SBLT1** (cerniera a sinistra)

Minibar, sportello cieco - **RS6009SBL1** (cerniera a sinistra)

Nota: nel disegno è mostrata la cerniera a destra. Per tutti i modelli è possibile spostare la cerniera sul lato opposto utilizzando i pezzi in dotazione.

Pannello porta in acciaio inossidabile:

Pannello porta in vetro - **RD6009VR** (cerniera a destra) o **RD6009VL** (cerniera a sinistra)

Pannello porta cieco - **RD6009R** (cerniera a destra) o **RD6009L** (cerniera a sinistra)

Mostrato con:

Kit maniglia - **AHD5RD09(B)**

Pannello dello zoccolo in acciaio inossidabile - **AKRS6009**

Dimensioni del prodotto	mm
Ⓐ Altezza complessiva del prodotto*	876
Ⓑ Larghezza complessiva del prodotto	592
Ⓒ Profondità complessiva del prodotto (escl. i pannelli porta anteriori)	579
Ⓓ Altezza dalla parte superiore del pannello porta al telaio	3
Ⓔ Altezza del pannello porta in acciaio inossidabile	771
Ⓕ Larghezza del pannello porta in acciaio inossidabile	592
Ⓖ Larghezza della finestra in vetro	404
Ⓜ Altezza della finestra in vetro	496
Ⓜ Dalla parte superiore del pannello porta alla parte superiore dell'apertura/finestra	113
Ⓜ Spessore del pannello porta in acciaio inossidabile	18
Ⓜ Altezza dello zoccolo a vista*	102
Ⓜ Altezza del pannello dello zoccolo in acciaio inossidabile	100
Ⓜ Larghezza del pannello dello zoccolo in acciaio inossidabile	596
Ⓜ Profondità dello zoccolo (escl. i pannelli dello zoccolo e dello sportello frontale)	50 - 100
Ⓜ Distanza minima tra il mobilio e il lato del pannello porta	4
Ⓜ Profondità della porta (apertura di 90°, misurata dalla parte frontale del mobilio)	600

*Altezza complessiva necessaria per ottenere uno zoccolo a vista di 102 mm.

Nota: per maggiori informazioni sugli zoccoli a vista, consultare la sezione "Dettagli dello zoccolo" di questa guida alla pianificazione.

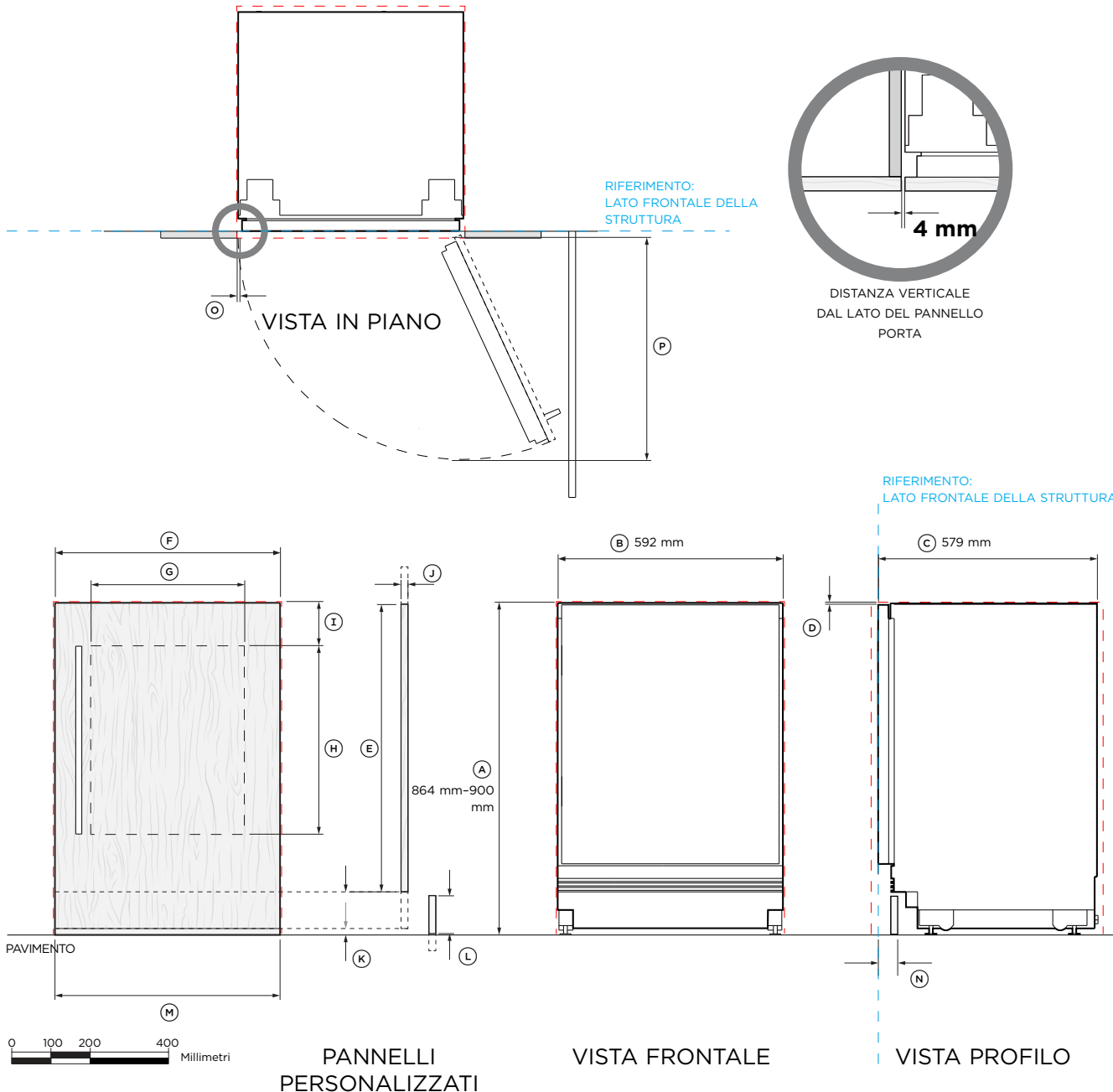
Dimensioni della cavità	mm
Altezza complessiva della cavità	876
Larghezza complessiva della cavità	600
Profondità complessiva minima della cavità: (incluso il pannello anteriore)	
Quando gli attacchi sono disposti all'esterno della cavità (radente)*	600
Quando gli attacchi sono disposti nelle cavità adiacenti	610
Quando gli attacchi sono disposti sul retro della cavità (profondo)	650
*La profondità della cavità per l'installazione di più prodotti è 610 mm, per lasciare spazio alla staffa del kit di giunzione	
Distanza minima dalla parte superiore del pannello della porta alla parte inferiore del piano di lavoro	3

Nota: nell'illustrazione il prodotto è installato a pavimento. Far scivolare all'interno della cavità. In alternativa, installare su un basamento. Regolare di conseguenza l'altezza della cavità.

INDICA IL RIFERIMENTO DEL PRODOTTO -----

INDICA LE DISTANZE DAL MOBILIO -----

NOTA IMPORTANTE: in questa guida, le dimensioni possono variare di ± 2 mm (1/16"). Leggere la Guida all'installazione per informazioni dettagliate sull'installazione del prodotto. Per le istruzioni di installazione complete, visitare il sito fisherpaykel.com



CantINETte per vini e minibar integrati con pannelli porta personalizzati
Modello n.:

CantINETte per vini, sportello in vetro - **RS6009V2RT1** (cerniera a destra)
CantINETte per vini, sportello cieco - **RS6009V2R1** (cerniera a destra)
Minibar, sportello in vetro - **RS6009SBLT1** (cerniera a sinistra)
Minibar, sportello cieco - **RS6009SBL1** (cerniera a sinistra)

Nota: nel disegno è mostrata la cerniera a destra. Per tutti i modelli è possibile spostare la cerniera sul lato opposto utilizzando i pezzi in dotazione.

Dimensioni del prodotto	mm
Ⓐ Altezza complessiva del prodotto	864 - 900
Ⓑ Larghezza complessiva del prodotto	592
Ⓒ Profondità complessiva del prodotto (escl. i pannelli porta anteriori)	579
Ⓓ Altezza minima dalla parte superiore del pannello porta personalizzato al telaio	3
Ⓔ Altezza minima del pannello porta personalizzato	761
Ⓕ Larghezza del pannello porta personalizzato	592
- Installazione singola	594
- Installazione doppia	594,5
Ⓖ Larghezza della finestra in vetro	404
Ⓜ Altezza della finestra di vetro	496
Ⓢ Dal bordo superiore del vetro alla parte superiore del telaio	116
Ⓣ Spessore del pannello porta personalizzato	16 - 19
Ⓚ Altezza visiva dello zoccolo*	15-136
Ⓛ Altezza del pannello dello zoccolo personalizzato	min 100
Ⓝ Larghezza del pannello dello zoccolo personalizzato	max 131
Ⓝ Profondità dello zoccolo (escl. i pannelli dello zoccolo e dello sportello frontale)	596
Ⓝ Profondità dello zoccolo (escl. i pannelli dello zoccolo e dello sportello frontale)	50 - 100
Ⓝ Distanza minima tra il mobile e il lato del pannello porta personalizzato"	4
Ⓝ Profondità della porta (apertura di 90°, misurata dalla parte frontale del mobile)	600

*Per maggiori informazioni sugli zoccoli a vista, consultare la sezione "Dettagli dello zoccolo personalizzato" di questa guida alla pianificazione.

Nota: il pannello porta personalizzato può essere esteso verso l'alto. Assicurarsi che vengano mantenute le distanze minime e che le dimensioni della finestra in vetro siano adeguate di conseguenza.

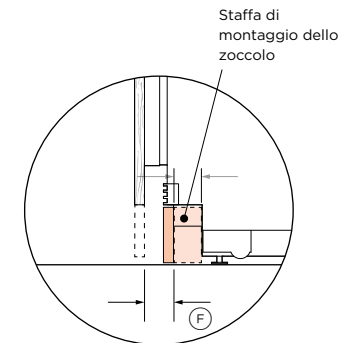
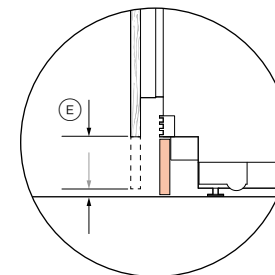
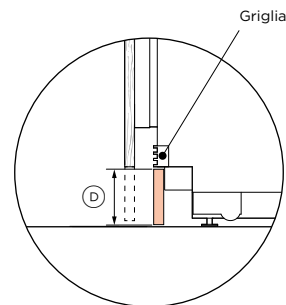
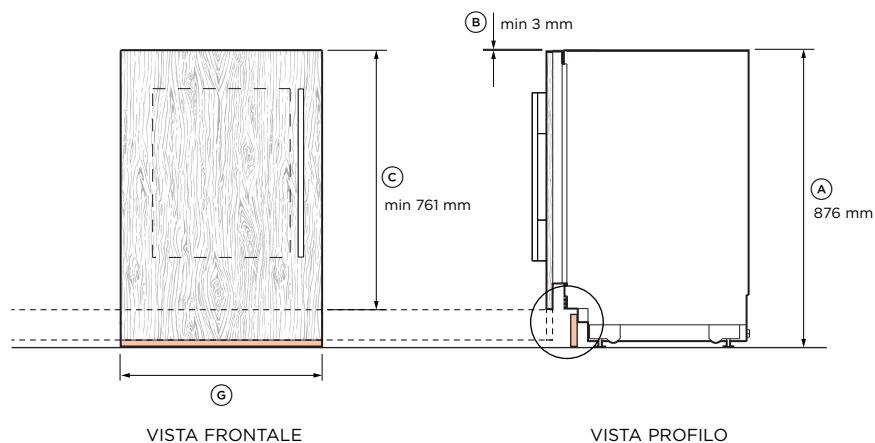
Dimensioni della cavità	mm
Altezza complessiva della cavità	864 - 900
Larghezza complessiva della cavità	600
Profondità complessiva minima della cavità: (incl. pannello anteriore personalizzato)	600
Quando gli attacchi sono disposti all'esterno della cavità (radente)*	610
Quando gli attacchi sono disposti in un vano al di sopra della cavità	650
Quando gli attacchi sono disposti sul retro della cavità (profondo)	
*La profondità della cavità per l'installazione di più prodotti è 610 mm, per lasciare spazio alla staffa del kit di giunzione	
Distanza minima dalla parte superiore del pannello porta personalizzato alla parte inferiore del piano di lavoro	3

Nota: nell'illustrazione il prodotto è installato a pavimento. Far scivolare all'interno della cavità. In alternativa, installare su un basamento. Regolare di conseguenza l'altezza della cavità.

INDICA IL RIFERIMENTO DEL PRODOTTO -----
INDICA LE DISTANZE DAL MOBILIO -----

NOTA IMPORTANTE: in questa guida, le dimensioni possono variare di ± 2 mm (1/16"). Leggere la Guida all'installazione per informazioni dettagliate sull'installazione del prodotto. Per le istruzioni di installazione complete, visitare il sito fisherpaykel.com

CONSIDERAZIONI SULLA PIANIFICAZIONE



Dimensioni	mm
(A) Altezza complessiva del prodotto*	864 - 900
(B) Altezza dalla parte superiore del pannello porta alla parte inferiore del piano di lavoro	3
(C) Altezza minima del pannello porta personalizzato	min 761
(D) Altezza del pannello dello zoccolo personalizzato	min 100 max 131
(E) Altezza visiva dello zoccolo	min 15 max 136
(F) Profondità dello zoccolo (escl. il pannello dello sportello anteriore e il pannello dello zoccolo)	50 - 100
(G) Larghezza del pannello dello zoccolo personalizzato	
- Installazione singola	592
- Installazione doppia	594
- Installazione tripla	594,5

*Il disegno indica un'altezza complessiva del prodotto di 876 mm.

I pannelli porta personalizzati e il pannello dello zoccolo devono essere realizzati e installati da un falegname.

GRIGLIA - PANNELLO PORTA PERSONALIZZATO

La griglia è nascosta all'altezza minima del pannello porta personalizzato.

ZOCCOLO A VISTA - PANNELLO PORTA PERSONALIZZATO

La lunghezza del pannello porta personalizzato può essere aumentata o ridotta per ottenere uno zoccolo a vista più alto o più basso.

Per maggiori informazioni sull'altezza dei pannelli porta personalizzati, consultare la sezione "Preparazione dei pannelli personalizzati" di questa guida alla pianificazione.

PROFONDITÀ DELLO ZOCCOLO

La staffa di montaggio dello zoccolo si estende fino a 50 mm.

Per garantire un corretto allineamento con la parte anteriore della griglia, utilizzare un pannello dello zoccolo con uno spessore minimo di 16 mm.

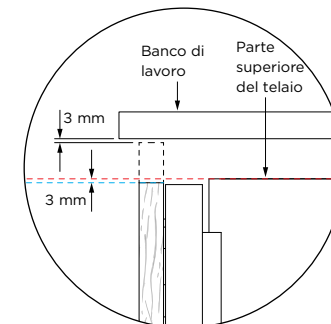
I modelli illustrati in questa Guida alla pianificazione potrebbero non essere disponibili in tutti i mercati e sono soggetti a modifiche in qualsiasi momento. Le specifiche del prodotto possono variare rispetto a quelle mostrate. Questa Guida alla pianificazione non deve essere utilizzata come guida all'installazione per alcun prodotto. Per installare in modo sicuro e corretto i prodotti qui presentati sono necessarie ulteriori informazioni. Una guida specifica all'installazione sarà disponibile sul nostro sito web fisherpaykel.com.

**RETRO DEL PANNELLO PORTA PERSONALIZZATO
POSIZIONI DEI FORI DELLA STAFFA**

Fori pilota Ø 2,5 mm,
tutti i fori hanno una profondità di 15 mm.
Non forare la superficie frontale.

PARTE ANTERIORE DEL PANNELLO PORTA PERSONALIZZATO

Tutti i fori per le maniglie Fisher & Paykel hanno un diametro di 6 mm.
Non posizionare i fori per le maniglie in corrispondenza dei fori per le staffe.



VISTA PROFILO

RIFERIMENTO PARTE SUPERIORE DEL PANNELLO PORTA PERSONALIZZATO

Assicurare uno spazio minimo di 3 mm tra la parte superiore del pannello porta personalizzato e la parte inferiore del piano di lavoro.

ALTEZZA DEL PANNELLO PORTA PERSONALIZZATO

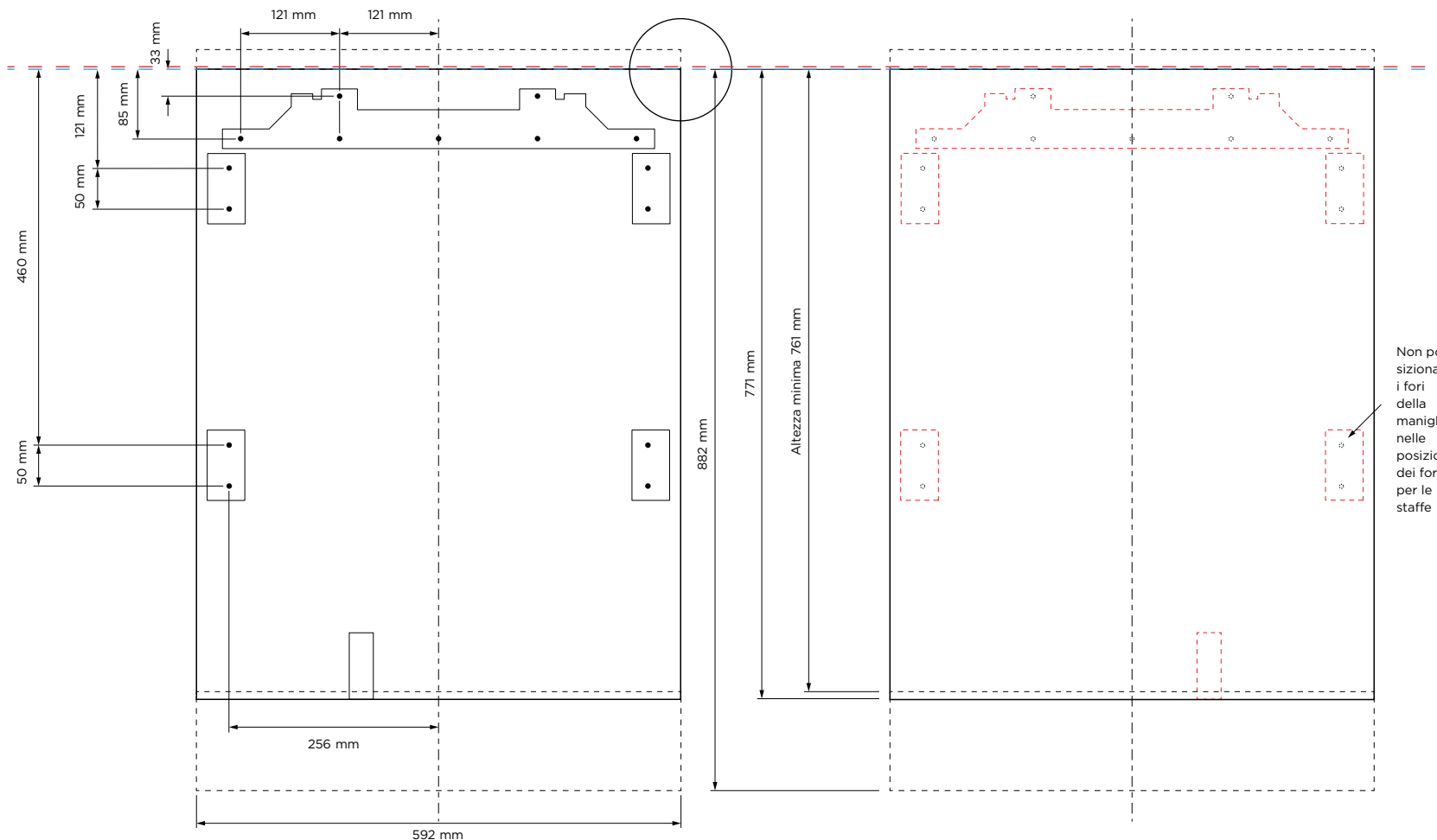
L'altezza minima del pannello porta personalizzato è di 761 mm. L'accessorio per l'apertura assistita sarà nascosto a questa altezza.

L'altezza deve essere uniformata a quella del pannello porta in acciaio inox, pari a 771 mm.

Per un'altezza massima del prodotto di 900 mm, con uno zoccolo a vista di 15 mm, è richiesta un'altezza del pannello personalizzato di 882 mm.

PESO DEL PANNELLO PERSONALIZZATO

Il peso massimo del pannello porta cieco personalizzato è di 5,6 kg.



Non posizionare i fori della maniglia nelle posizioni dei fori per le staffe

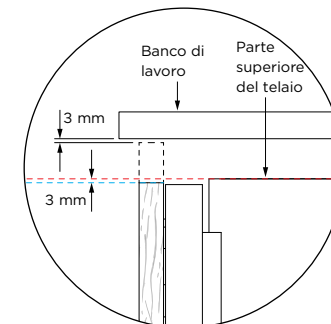
I modelli illustrati in questa Guida alla pianificazione potrebbero non essere disponibili in tutti i mercati e sono soggetti a modifiche in qualsiasi momento. Le specifiche del prodotto possono variare rispetto a quelle mostrate. Questa Guida alla pianificazione non deve essere utilizzata come guida all'installazione per alcun prodotto. Per installare in modo sicuro e corretto i prodotti qui presentati sono necessarie ulteriori informazioni. Una guida specifica all'installazione sarà disponibile sul nostro sito web fisherpaykel.com.

**RETRO DEL PANNELLO PORTA PERSONALIZZATO
POSIZIONI DEI FORI DELLA STAFFA**

Fori pilota Ø 2,5 mm,
tutti i fori hanno una profondità di 15 mm.
Non forare la superficie frontale.

PARTE ANTERIORE DEL PANNELLO PORTA PERSONALIZZATO

Tutti i fori per le maniglie Fisher & Paykel hanno un diametro di 6 mm.
Non posizionare i fori per le maniglie in corrispondenza dei fori per le staffe.



VISTA PROFILO

RIFERIMENTO PARTE SUPERIORE DEL PANNELLO PORTA PERSONALIZZATO

Assicurare uno spazio minimo di 3 mm tra la parte superiore del pannello porta personalizzato e la parte inferiore del piano di lavoro.

ALTEZZA DEL PANNELLO PORTA PERSONALIZZATO

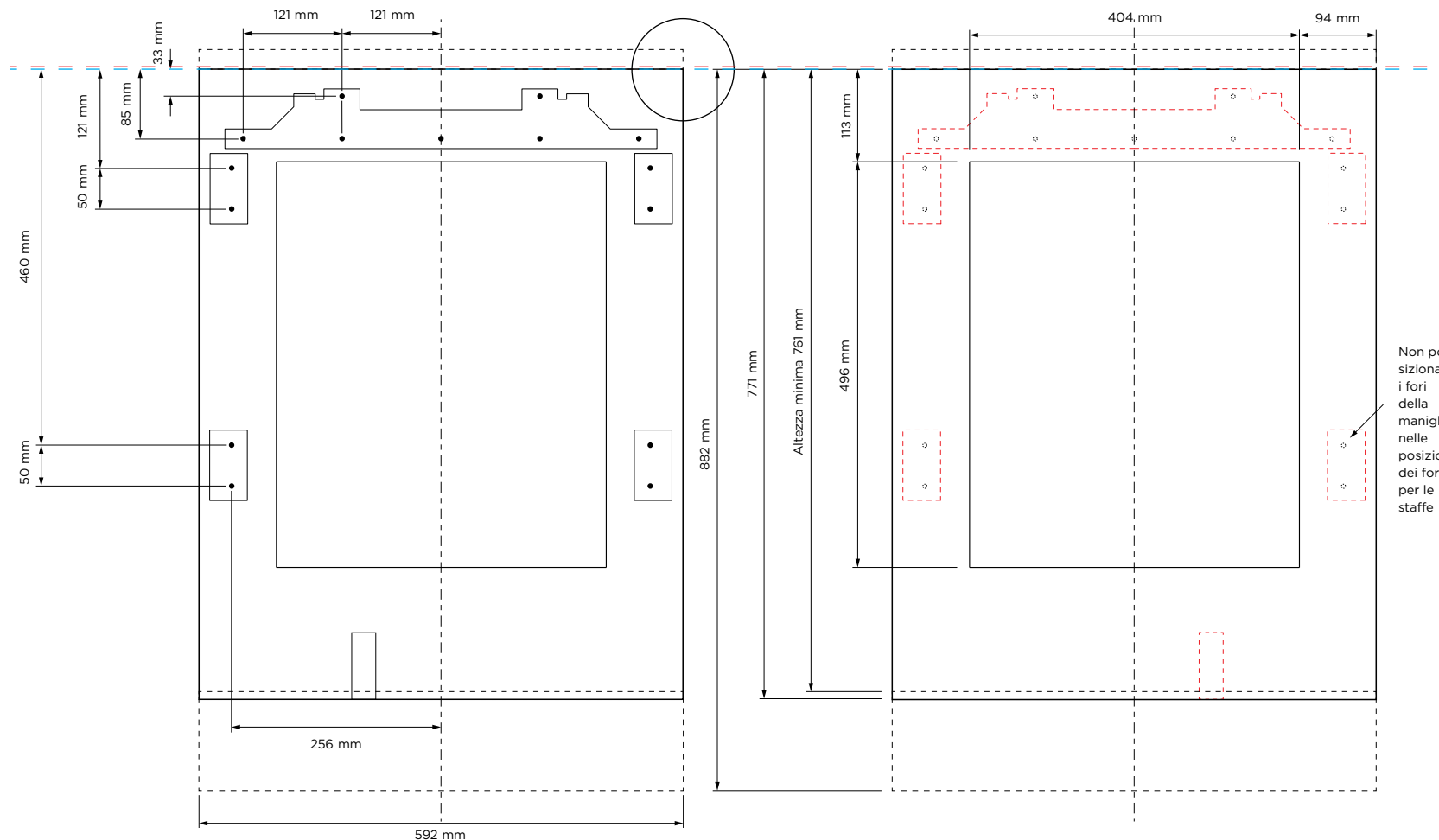
L'altezza minima del pannello porta personalizzato è di 761 mm. L'accessorio per l'apertura assistita sarà nascosto a questa altezza.

L'altezza deve essere uniformata a quella del pannello porta in acciaio inox, pari a 771 mm.

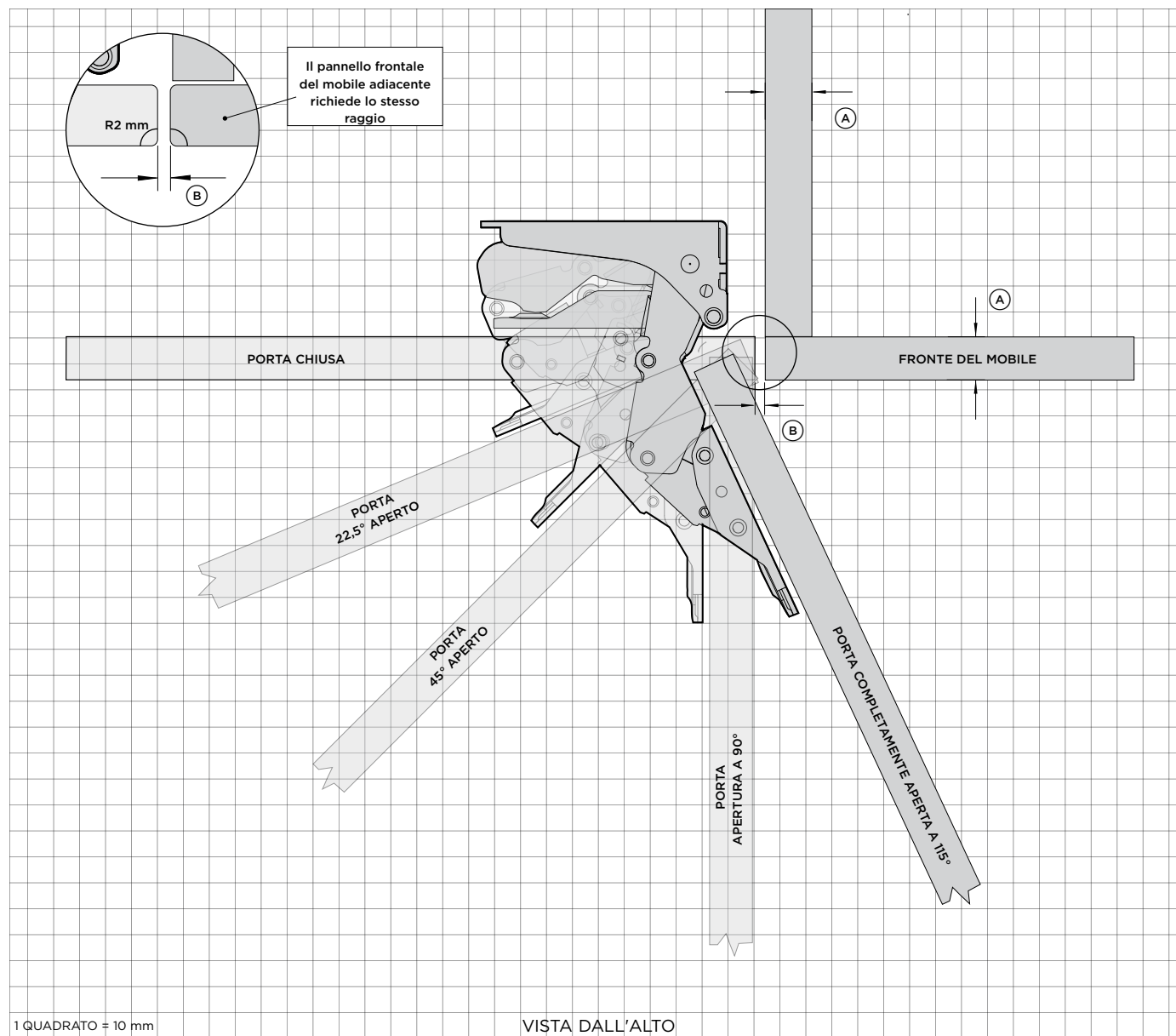
Per un'altezza massima del prodotto di 900 mm, con uno zoccolo a vista di 15 mm, è richiesta un'altezza del pannello personalizzato di 882 mm.

PESO DEL PANNELLO PERSONALIZZATO

Il peso massimo del pannello porta in vetro personalizzato è di 3,7 kg.



I modelli illustrati in questa Guida alla pianificazione potrebbero non essere disponibili in tutti i mercati e sono soggetti a modifiche in qualsiasi momento. Le specifiche del prodotto possono variare rispetto a quelle mostrate. Questa Guida alla pianificazione non deve essere utilizzata come guida all'installazione per alcun prodotto. Per installare in modo sicuro e corretto i prodotti qui presentati sono necessarie ulteriori informazioni. Una guida specifica all'installazione sarà disponibile sul nostro sito web fisherpaykel.com.



CERNIERA PER PORTA - HETTICH K08

I modelli con cerniera sinistra sono a specchio rispetto alla versione illustrata.

PANNELLO FRONTALE PERSONALIZZATO

A Spessore del pannello frontale: 16 mm-19 mm

Disegno mostrato con pannelli da 18 mm.

B Spazio tra pannello personalizzato e mobile adiacente: 4 mm

REQUISITI DEL RAGGIO

Spazio: minimo 4 mm

Spessore del pannello 16 mm-19 mm: richiede un minimo di R2 mm

Spessore del pannello 20 mm: richiede un minimo di R5 mm

Il raggio minimo impedisce gli scontri con i mobili adiacenti. I pannelli più spessi di 20 mm necessitano di uno spazio e di un raggio maggiori, che potrebbero esporre i componenti interni.

LIMITE DI PESO

Pannello porta solido personalizzato: Max 5,6 kg

Pannello porta finestra personalizzato: Max 3,7 kg

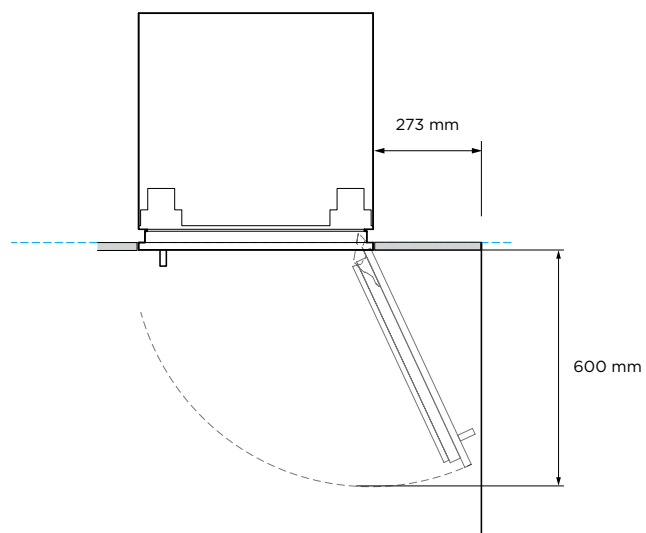
Nota: il peso della porta include il peso della maniglia.

ASSISTENZA

Per ulteriore supporto alla progettazione e all'installazione, contattare il team di supporto alla progettazione di Fisher & Paykel.

designsupport@fisherpaykel.com

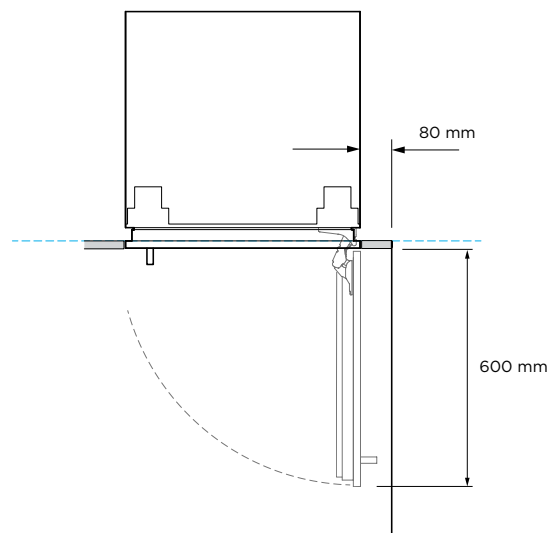
I modelli illustrati in questa Guida alla pianificazione potrebbero non essere disponibili in tutti i mercati e sono soggetti a modifiche in qualsiasi momento. Le specifiche del prodotto possono variare rispetto a quelle mostrate. Questa Guida alla pianificazione non deve essere utilizzata come guida all'installazione per alcun prodotto. Per installare in modo sicuro e corretto i prodotti qui presentati sono necessarie ulteriori informazioni. Una guida specifica all'installazione sarà disponibile sul nostro sito web fisherpaykel.com.



ACCESSO COMPLETO ALL'INTERNO

Apertura porta di 115° - accesso completo all'interno

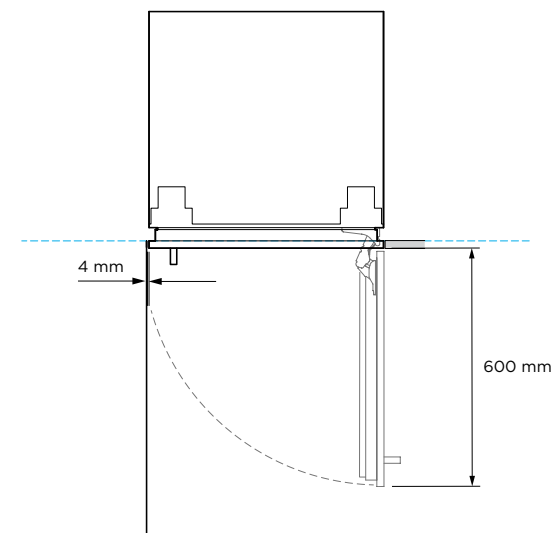
Le dimensioni minime indicate si riferiscono al kit maniglia contemporanea AHD5RD09(B). Tenere in considerazione le specifiche del pannello porta personalizzato e della maniglia



ACCESSO ALL'INTERNO RIDOTTO

Se necessario, usare il perno bloccante della cerniera per limitare a 90° l'apertura della porta

Le dimensioni minime indicate si riferiscono al kit maniglia contemporanea AHD5RD09(B). Tenere in considerazione le specifiche del pannello porta personalizzato e della maniglia



ACCESSO ALL'INTERNO RIDOTTO

Se necessario, usare il perno bloccante della cerniera per limitare a 90° l'apertura della porta

Le dimensioni minime indicate si riferiscono al kit maniglia contemporanea AHD5RD09(B). Tenere in considerazione le specifiche del pannello porta personalizzato e della maniglia

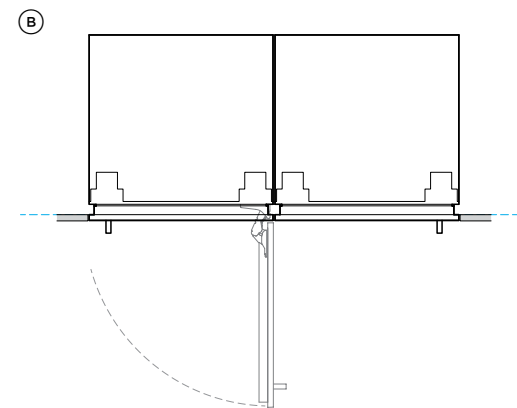
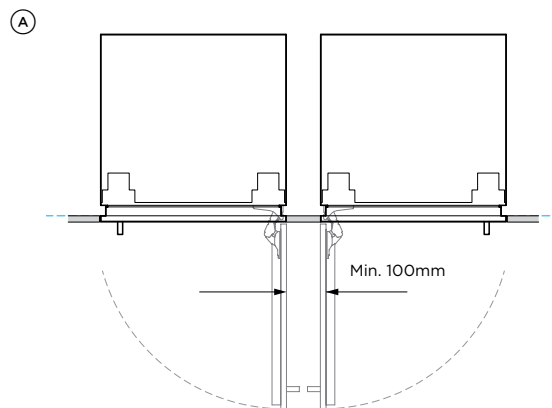
I modelli illustrati in questa Guida alla pianificazione potrebbero non essere disponibili in tutti i mercati e sono soggetti a modifiche in qualsiasi momento. Le specifiche del prodotto possono variare rispetto a quelle mostrate. Questa Guida alla pianificazione non deve essere utilizzata come guida all'installazione per alcun prodotto. Per installare in modo sicuro e corretto i prodotti qui presentati sono necessarie ulteriori informazioni. Una guida specifica all'installazione sarà disponibile sul nostro sito web fisherpaykel.com.

DA CERNIERA A CERNIERA

Ⓐ Entrambi gli sportelli si aprono contemporaneamente: richiede spazio tra i modelli

Ⓑ Consente l'apertura di un solo sportello alla volta

Le dimensioni minime indicate si riferiscono al kit maniglia contemporanea AHD5RD09(B). Tenere in considerazione le specifiche del pannello porta personalizzato e della maniglia.



NOTE AGGIUNTIVE

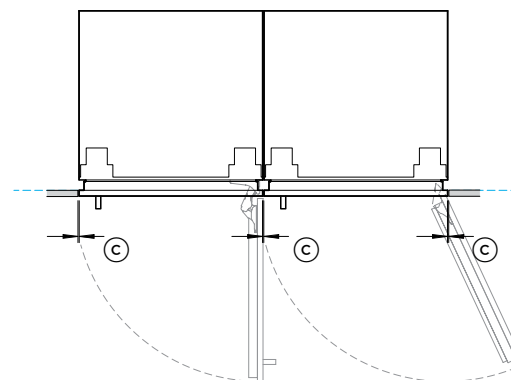
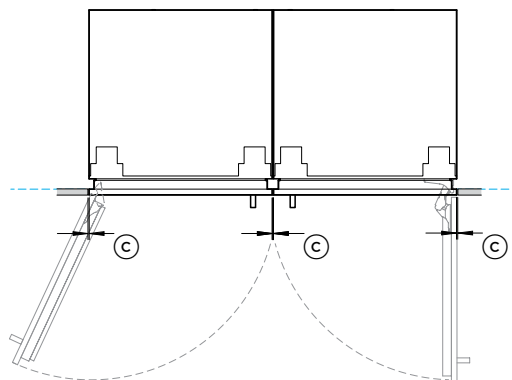
Se necessario, usare il perno bloccante della cerniera per limitare a 90° l'apertura della porta.

Le dimensioni minime indicate si riferiscono al kit maniglia contemporanea AHD5RD09(B). Tenere in considerazione le specifiche del pannello porta personalizzato e della maniglia.

INSTALLAZIONE DOPPIA

Pannelli porta in acciaio inossidabile (spazi uniformati in fase di installazione) **5 mm**

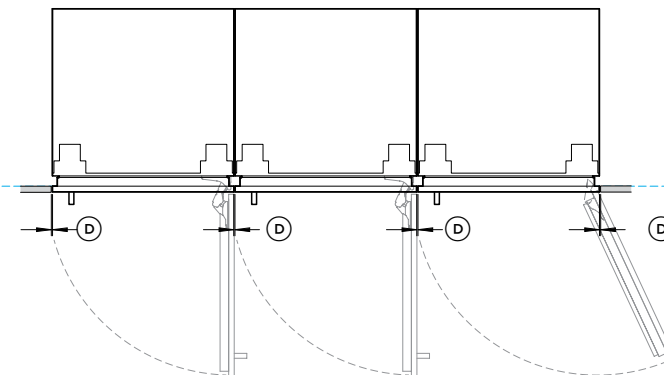
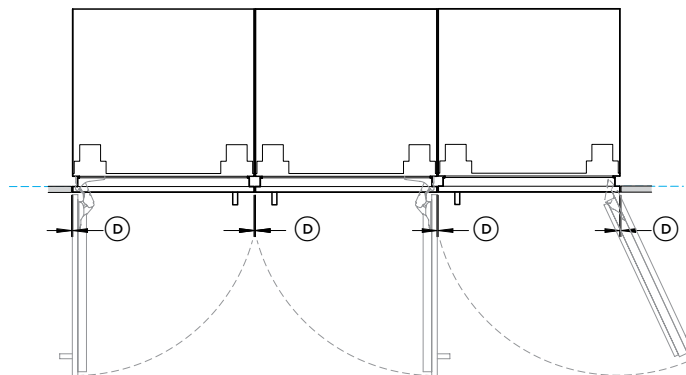
Ⓒ Pannelli porta personalizzati (la larghezza del pannello porta personalizzato è aumentata per mantenere una distanza di 4 mm tra i prodotti) - **4 mm**



INSTALLAZIONE TRIPLA

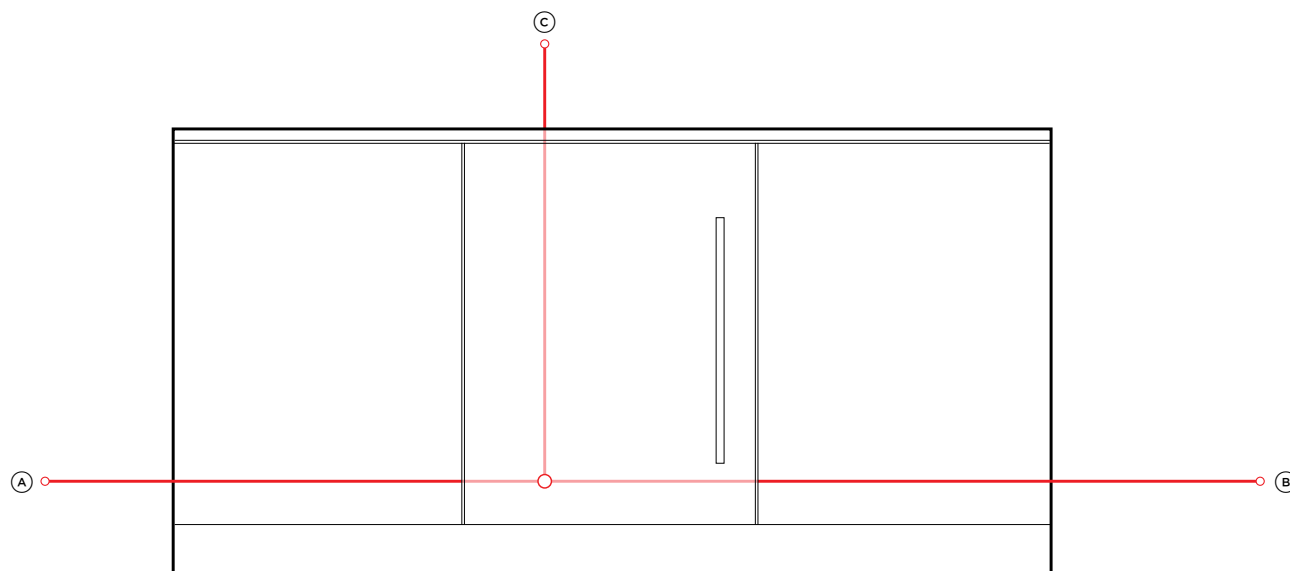
Ⓓ Pannelli porta in acciaio inossidabile (spazi uniformati in fase di installazione) **6 mm**

Ⓓ Pannelli porta personalizzati (la larghezza del pannello porta personalizzato è aumentata per mantenere una distanza di 4 mm tra i prodotti) - **4 mm**



I modelli illustrati in questa Guida alla pianificazione potrebbero non essere disponibili in tutti i mercati e sono soggetti a modifiche in qualsiasi momento. Le specifiche del prodotto possono variare rispetto a quelle mostrate. Questa Guida alla pianificazione non deve essere utilizzata come guida all'installazione per alcun prodotto. Per installare in modo sicuro e corretto i prodotti qui presentati sono necessarie ulteriori informazioni. Una guida specifica all'installazione sarà disponibile sul nostro sito web fisherpaykel.com.

IMPIANTI



COLLEGAMENTI ELETTRICI E IDRAULICI

Cantinette per vini integrate e minibar integrati

Per i modelli:

Cantinette per vini integrate - **RS6009V2RT1, RS6009V2R1**

Minibar integrati - **RS6009BLT1, RS6009BL1**

Per tutti i modelli è possibile spostare la cerniera sul lato opposto utilizzando i pezzi in dotazione.

Per maggiori informazioni, fare riferimento alla Guida all'installazione.

Specifiche elettriche

Allacciamento 220-240 V CA, 50 Hz

Corrente 10 A

Connessione Spina con cavo flessibile

NOTA: si consiglia di disporre gli attacchi nel vano adiacente.

Lunghezze dei cavi elettrici

	mm
Ⓐ Lunghezza del cavo elettrico (dal bordo sinistro del prodotto)*	1800
Ⓑ Lunghezza del cavo elettrico (dal bordo destro del prodotto)*	2000
Ⓒ Lunghezza del cavo elettrico (dalla sommità del prodotto)*	1400

*Spina esclusa.

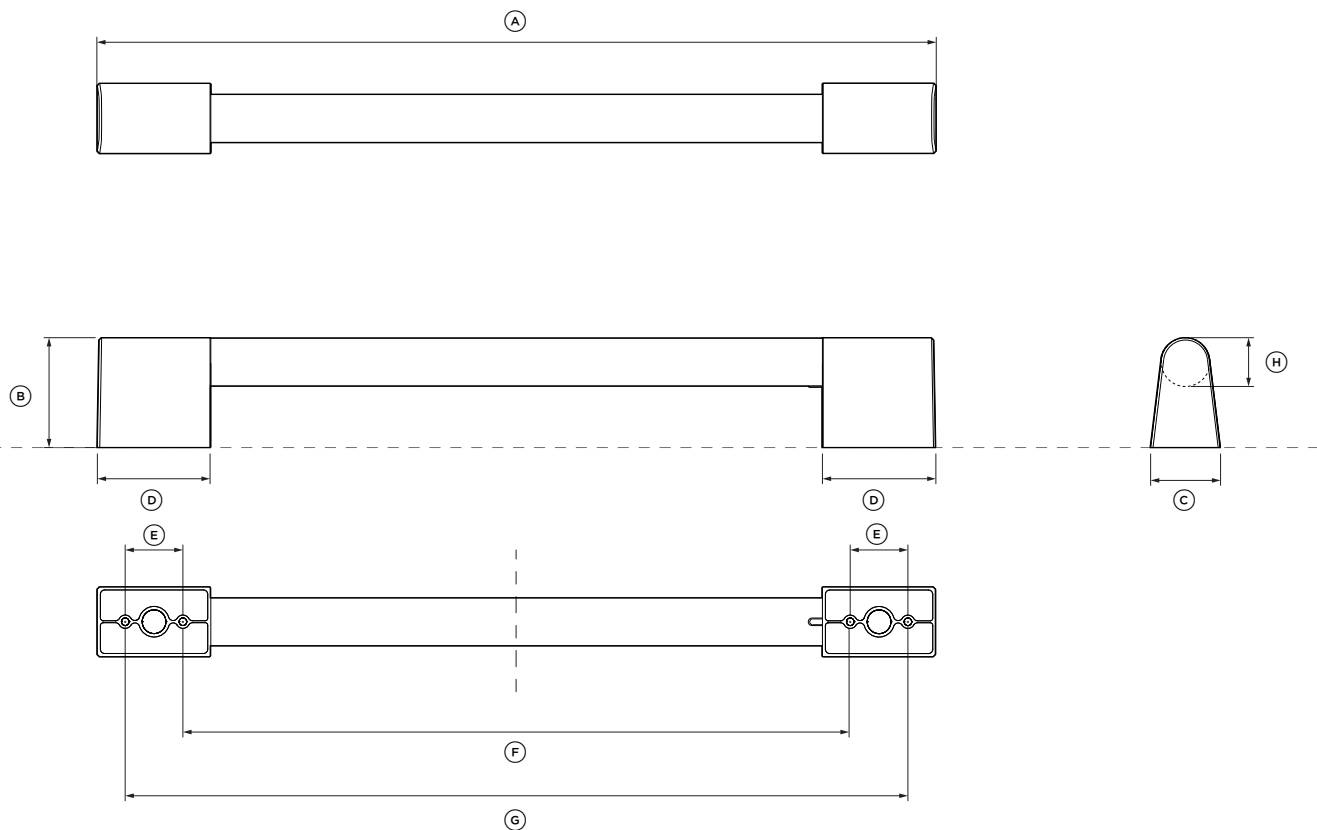
Si consiglia di disporre gli attacchi nei vani adiacenti

INDICA IL RIFERIMENTO DEL PRODOTTO -----

INDICA LE DISTANZE DAL MOBILIO -----

NOTA IMPORTANTE: in questa guida, le dimensioni possono variare di ± 2 mm (1/16"). Leggere la Guida all'installazione per informazioni dettagliate sull'installazione del prodotto. Per le istruzioni di installazione complete, visitare il sito fisherpaykel.com

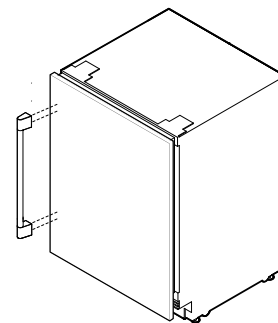
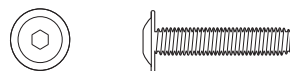
SCHEDE TECNICHE MANIGLIE



VITI

Vite con testa bombata e cava esagonale M5x12" (4 per maniglia).

Adatto a pannelli standard da 19 mm. Pannelli più spessi potrebbero richiedere una svasatura o viti più lunghe.



SCHEDA TECNICA MANIGLIA

Per tutti i modelli di cantinette per vini integrate e minibar integrati

Modello n.:

Maniglia professionale AHP3RD09

Per i modelli:

Cantinette per vini integrate - **RS6009V2RT1, RS6009V2R1**

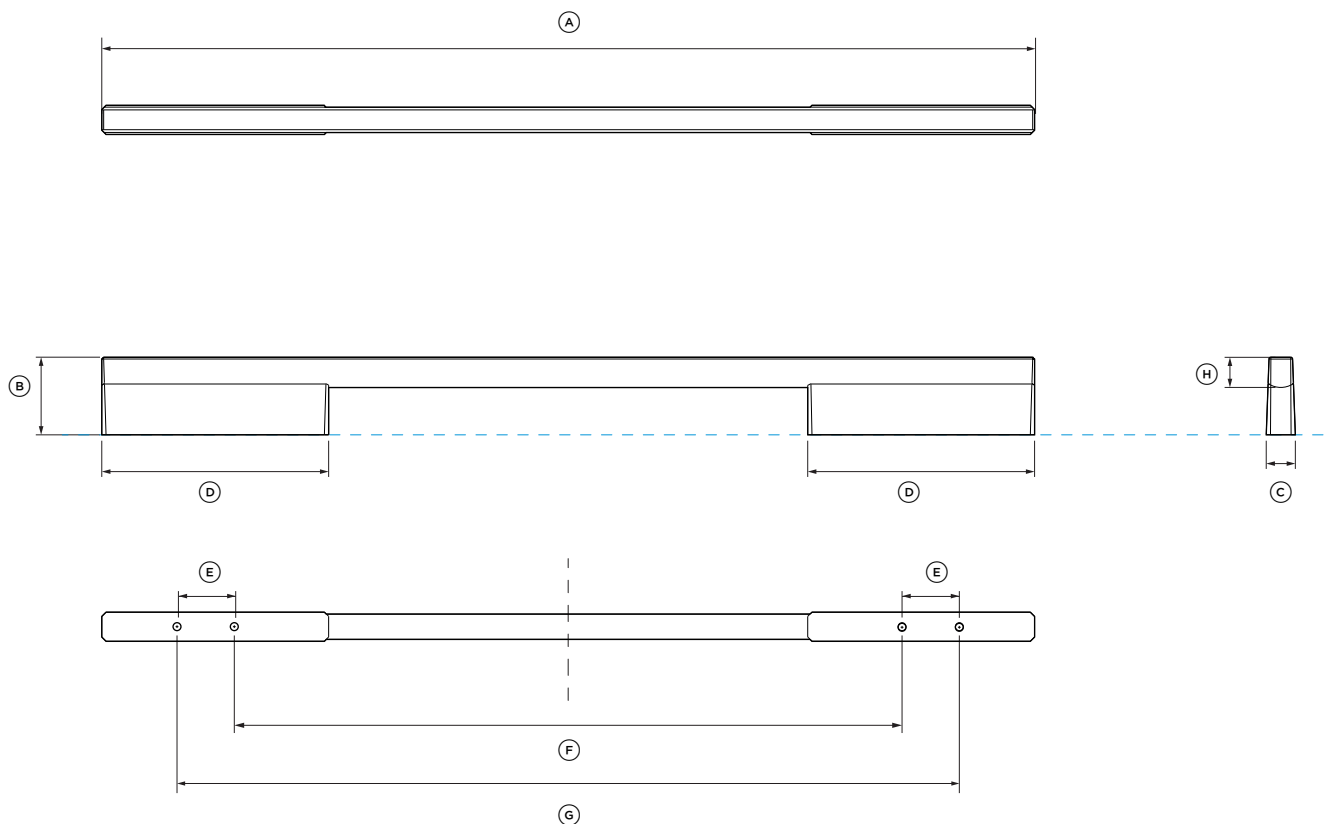
Minibar integrati - **RS6009BLT1, RS6009BL1**

Dimensioni della maniglia

	mm
Ⓐ Lunghezza complessiva della maniglia	442
Ⓑ Altezza complessiva della maniglia	58
Ⓒ Larghezza complessiva della maniglia	37
Ⓓ Lunghezza del supporto	60
Ⓔ Distanza tra i fori di fissaggio	30
Ⓕ Distanza tra i fori di fissaggio interni	353
Ⓖ Distanza tra i fori di fissaggio esterni	413
Ⓗ Spessore della guida della maniglia	25

INDICA IL RIFERIMENTO DEL PRODOTTO -----
 INDICA LE DISTANZE DAL MOBILIO -----

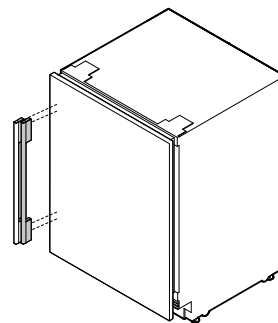
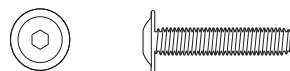
NOTA IMPORTANTE: in questa guida, le dimensioni possono variare di ± 2 mm (1/16"). Leggere la Guida all'installazione per informazioni dettagliate sull'installazione del prodotto. Per le istruzioni di installazione complete, visitare il sito fisherpaykel.com



VITI

Vite con testa bombata e cava esagonale M5x12" (4 per maniglia).

Adatto a pannelli standard da 19 mm. Pannelli più spessi potrebbero richiedere una svasatura o viti più lunghe.



SCHEDA TECNICA MANIGLIA

Per tutti i modelli di cantinette per vini integrate e minibar integrati

Modello n.:

Maniglia in alluminio pregiato AHD5RD09

Maniglia in alluminio nero pregiato AHD5RD09B

Per i modelli:

Cantinette per vini integrate - **RS6009V2RT1, RS6009V2R1**

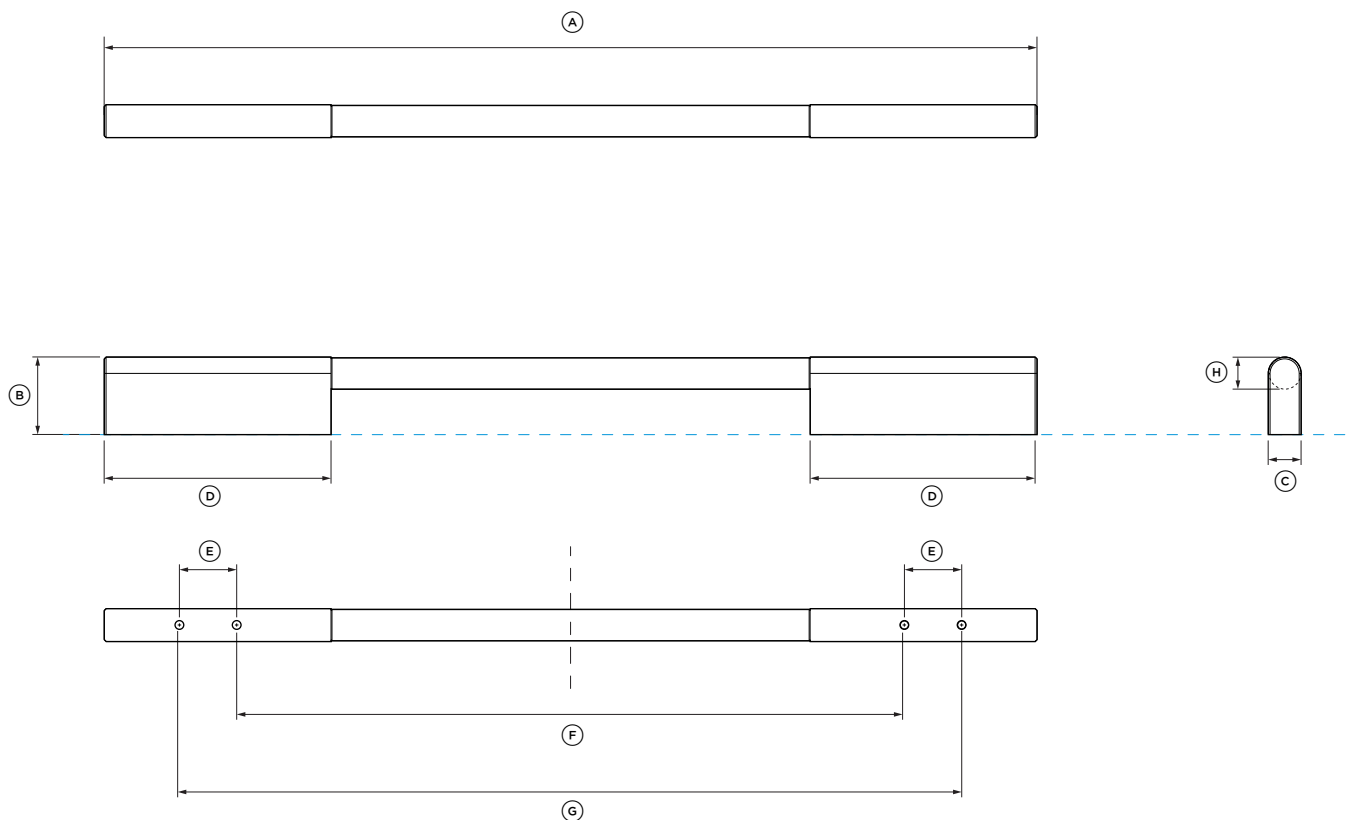
Minibar integrati - **RS6009BLT1, RS6009BL1**

Dimensioni della maniglia

	mm
Ⓐ Lunghezza complessiva della maniglia	493
Ⓑ Altezza complessiva della maniglia	41
Ⓒ Larghezza complessiva della maniglia	15
Ⓓ Lunghezza del supporto	120
Ⓔ Distanza tra i fori di fissaggio	30
Ⓕ Distanza tra i fori di fissaggio interni	353
Ⓖ Distanza tra i fori di fissaggio esterni	413
Ⓗ Spessore della guida della maniglia	16

INDICA IL RIFERIMENTO DEL PRODOTTO -----
 INDICA LE DISTANZE DAL MOBILIO -----

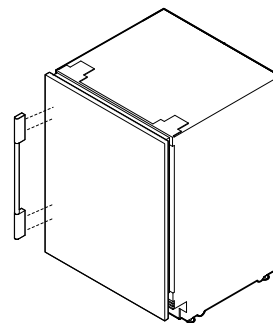
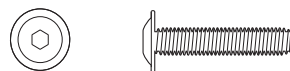
NOTA IMPORTANTE: in questa guida, le dimensioni possono variare di ±2 mm (1/16"). Leggere la Guida all'installazione per informazioni dettagliate sull'installazione del prodotto. Per le istruzioni di installazione complete, visitare il sito fisherpaykel.com



VITI

Vite con testa bombata e cava esagonale M5x12" (4 per maniglia).

Adatto a pannelli standard da 19 mm. Pannelli più spessi potrebbero richiedere una svasatura o viti più lunghe.



SCHEDA TECNICA MANIGLIA

Per tutti i modelli di cantinette per vini integrate e minibar integrati

Modello n.:

Maniglia con profilo arrotondato AHSRD09

Per i modelli:

Cantinette per vini integrate - **RS6009V2RT1, RS6009V2R1**

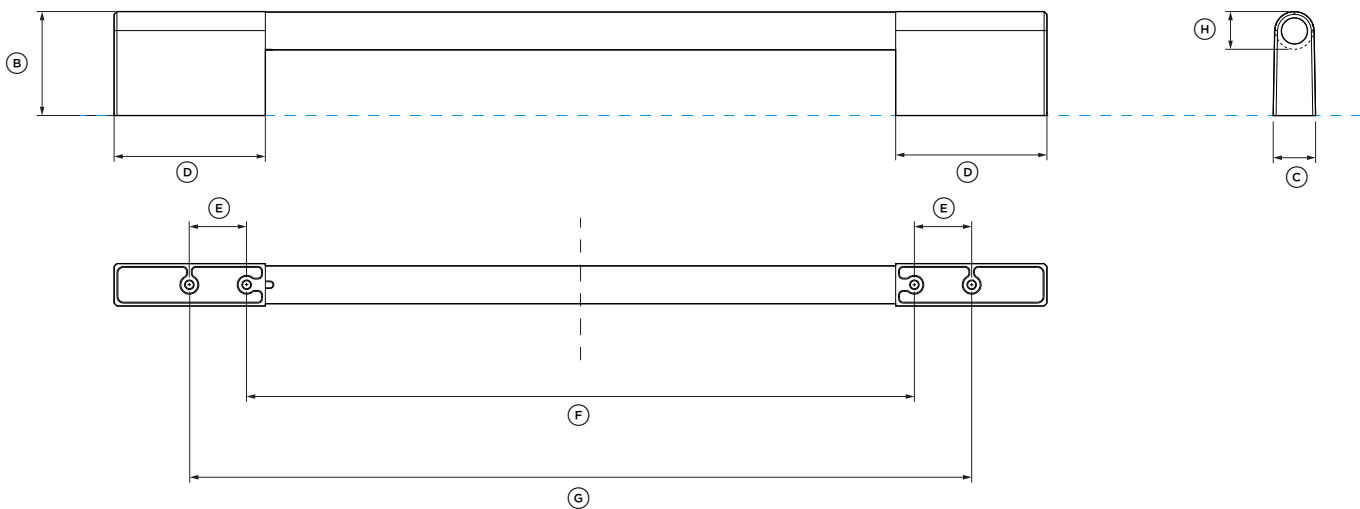
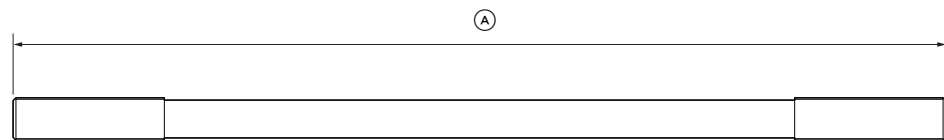
Minibar integrati - **RS6009BLT1, RS6009BL1**

Dimensioni della maniglia

	mm
Ⓐ Lunghezza complessiva della maniglia	493
Ⓑ Altezza complessiva della maniglia	41
Ⓒ Larghezza complessiva della maniglia	17
Ⓓ Lunghezza del supporto	120
Ⓔ Distanza tra i fori di fissaggio	30
Ⓕ Distanza tra i fori di fissaggio interni	353
Ⓖ Distanza tra i fori di fissaggio esterni	413
Ⓗ Spessore della guida della maniglia	17

INDICA IL RIFERIMENTO DEL PRODOTTO -----
 INDICA LE DISTANZE DAL MOBILIO -----

NOTA IMPORTANTE: in questa guida, le dimensioni possono variare di ± 2 mm (1/16"). Leggere la Guida all'installazione per informazioni dettagliate sull'installazione del prodotto. Per le istruzioni di installazione complete, visitare il sito fisherpaykel.com



SCHEDA TECNICA MANIGLIA

Per tutti i modelli di cantinette per vini integrate e minibar integrati

Modello n.:

Maniglia classica AHCLRD09

Per i modelli:

Cantinette per vini integrate - **RS6009V2RT1, RS6009V2R1**

Minibar integrati - **RS6009BLT1, RS6009BL1**

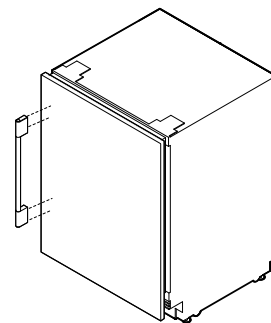
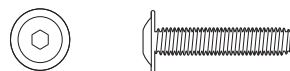
Dimensioni della maniglia

	mm
Ⓐ Lunghezza complessiva della maniglia	414
Ⓑ Altezza complessiva della maniglia	55
Ⓒ Larghezza complessiva della maniglia	22
Ⓓ Lunghezza del supporto	80
Ⓔ Distanza tra i fori di fissaggio	30
Ⓕ Distanza tra i fori di fissaggio interni	353
Ⓖ Distanza tra i fori di fissaggio esterni	413
Ⓗ Spessore della guida della maniglia	20

VITI

Vite con testa bombata e cava esagonale M5x12" (4 per maniglia).

Adatto a pannelli standard da 19 mm. Pannelli più spessi potrebbero richiedere una svasatura o viti più lunghe.



INDICA IL RIFERIMENTO DEL PRODOTTO -----
 INDICA LE DISTANZE DAL MOBILIO -----

NOTA IMPORTANTE: in questa guida, le dimensioni possono variare di ± 2 mm (1/16"). Leggere la Guida all'installazione per informazioni dettagliate sull'installazione del prodotto. Per le istruzioni di installazione complete, visitare il sito fisherpaykel.com

