
CAJÓN CALENTADOR

GUÍA DE INSTALACIÓN

Componentes necesarios	3
Acceder a las especificaciones de su producto	4
Desembalar el producto	6
Colocar en la cavidad	7
Ajustar el panel del cajón	9
Ajustar el cajón	11
Lista de verificación	12

INTEGRADO

WB30SDEI3

COMPONENTES NECESARIOS

HERRAMIENTAS

No incluidas

- Desarmador de estrella T20
- Llave hexagonal de 3/16" (5 mm)
- Nivel
- Calzas

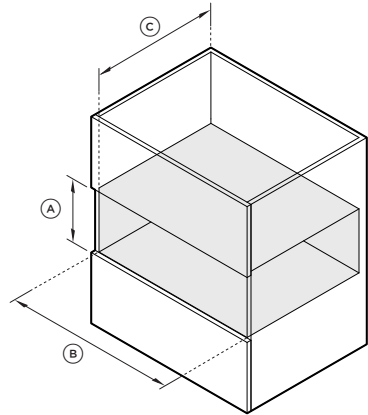
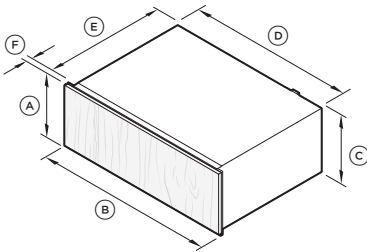
PIEZAS

Incluidas

- | | |
|---|---|
| <input type="checkbox"/> Cables de alimentación (1) | <input type="checkbox"/> Cubiertas de soporte (5) |
| <input type="checkbox"/> Tornillos de madera T20 (4) | <input type="checkbox"/> Espaciador del soporte (1) |
| <input type="checkbox"/> Tornillos de máquina T20 (6) | <input type="checkbox"/> Repisa de alambre (1) |
| <input type="checkbox"/> Soportes laterales (2) | |



Para conocer todas las especificaciones en cuanto al producto, los gabinetes y el mantenimiento y servicio, consulte la Guía de planificación. Para acceder a la Guía de planificación, escanee el código QR o visite fisherpaykel.com/specify. Busque por tipo de electrodoméstico, nombre del producto o código del modelo.



DIMENSIONES DEL PRODUCTO	pulgadas	mm
(A) Altura total	10 11/16	271
(B) Ancho total	29 7/8	758
(C) Altura de la carcasa	10 11/16	271
(D) Ancho de la carcasa	27 3/4	724
(E) Profundidad del chasis*	21 9/16	551
(F) Espesor del panel frontal	mín. 5/8	mín. 16
Altura del panel frontal	10 1/2	267
Ancho del panel frontal	29 7/8	758

*Incluye enchufe de alimentación

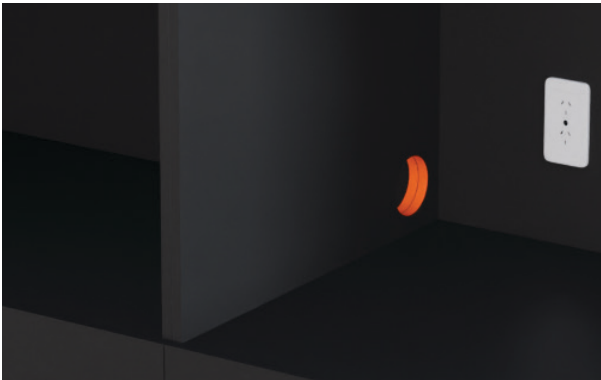
DIMENSIONES DE LA CAVIDAD	pulgadas	mm
(A) Altura interior mínima de la cavidad	10 3/4	273
(B) Ancho interior mínimo de la cavidad	28 1/2	724
(C) Profundidad interior mínima de la cavidad	22 13/16	580
Altura recomendada del gabinete	10 3/4	273
Ancho recomendado del gabinete	30	762

ANTES DE LA INSTALACIÓN



fisherpaykel.com/specify

1. Consulte la Guía de planificación para conocer las especificaciones de gabinetes, cavidades, paneles y servicios.



2. Asegúrese de que el gabinete cumpla con las especificaciones mínimas de cavidad requeridas. El gabinete debe estar nivelado y cuadrado para evitar la necesidad de ajustes en el producto, como el uso de cuñas.

DESEMBALE EL PRODUCTO



1. Saque cuidadosamente el cajón calentador y la caja de accesorios del empaque.



2. Deseche el embalaje de manera responsable.

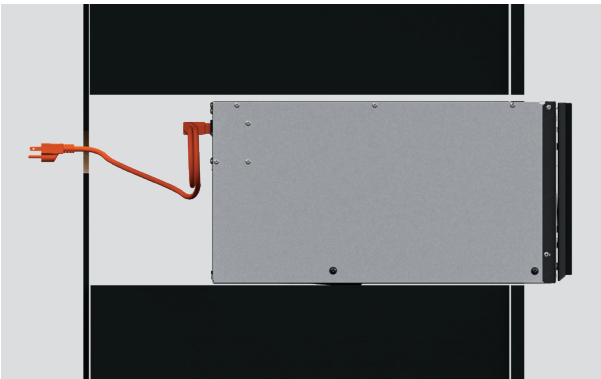
POSICIÓN EN LA CAVIDAD



1. Utilice el espaciador suministrado para posicionar los soportes del gabinete a la profundidad correcta. Asegure los soportes al gabinete utilizando cuatro tornillos de madera T20.

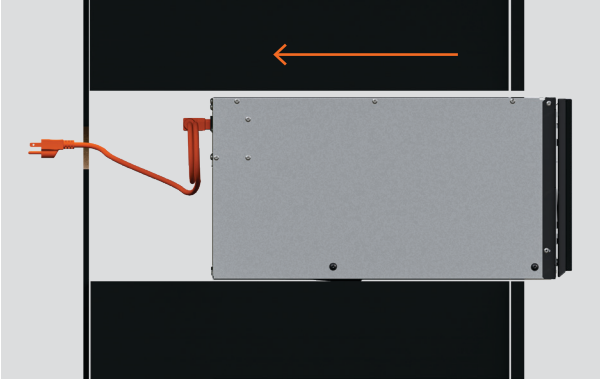


2. Conecte el cable de alimentación al producto y a la fuente de alimentación.



3. Aplique cinta protectora a los paneles de gabinetes adyacentes antes de colocar el producto en su lugar.

POSICIÓN EN LA CAVIDAD



3. Con cuidado, empuje el cajón calentador dentro del gabinete.

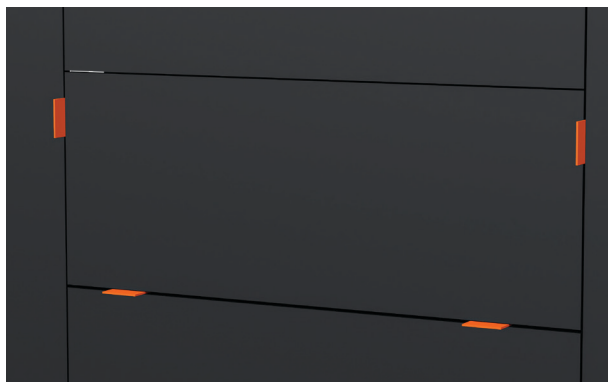


4. Asegure las cubiertas de los soportes y la brida del producto a los soportes del gabinete usando cuatro tornillos de máquina T20.

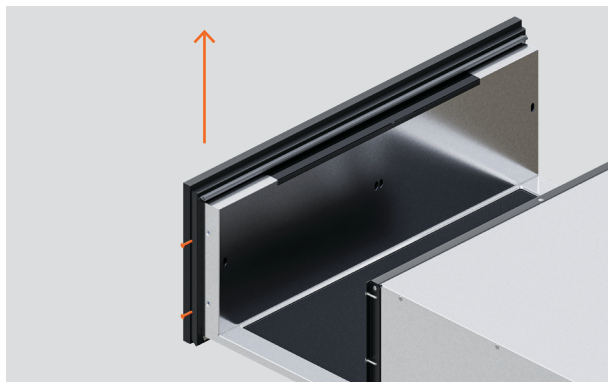
AJUSTAR EL PANEL DEL CAJÓN



1. Retire el respaldo adhesivo de los soportes de las puertas. Doble los soportes más para extenderlos si es necesario. Alinee cuidadosamente el panel personalizado al producto y presiónelo en su lugar.

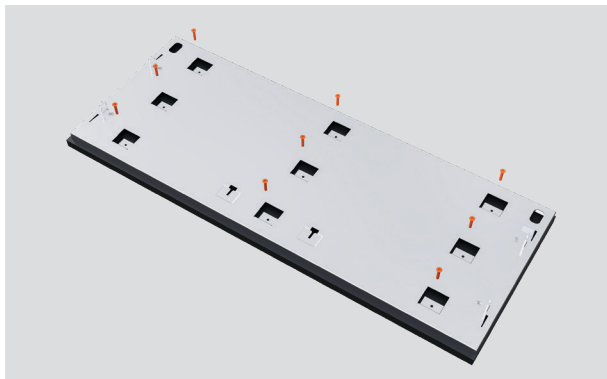


2. Si es necesario, use cuñas para el ajuste del panel personalizado y lograr separaciones uniformes. Presione el panel sobre la cinta para mantenerlo en posición.



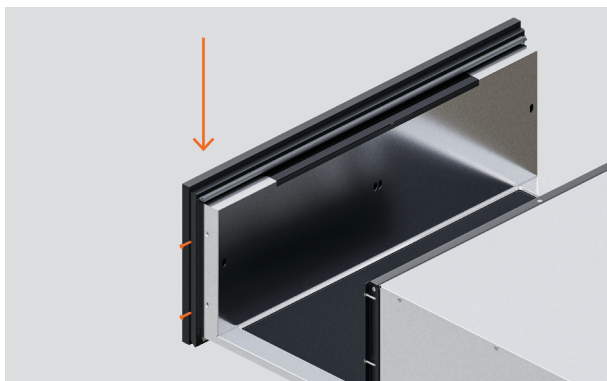
3. Abra completamente el cajón y retire los dos tornillos T20 de ambos lados del marco. Deslice el marco de la puerta hacia arriba y levántelo del cajón.

AJUSTAR EL PANEL DEL CAJÓN



4. Taladre agujeros piloto a través del marco de la puerta hacia el panel personalizado. No perforo el panel.

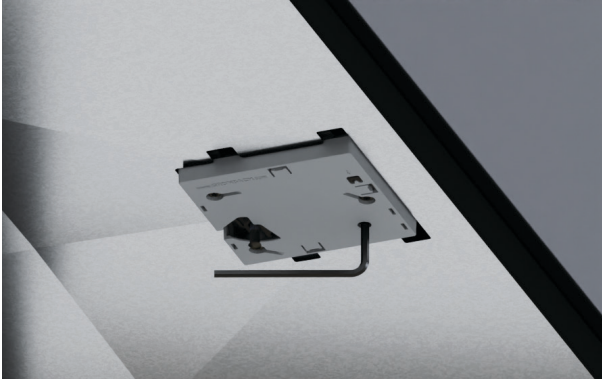
Asegure el panel a la puerta usando seis tornillos de madera T20.



5. Coloque el panel desde la parte inferior primero, empujándolo hacia adentro y luego hacia abajo.

Asegure el panel a la puerta utilizando dos tornillos T20 para madera en cada lado.

AJUSTAR EL CAJÓN

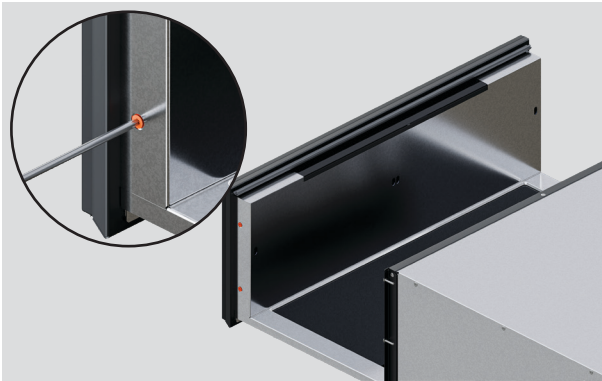


1. Ajuste de profundidad:

Abra totalmente el cajón.

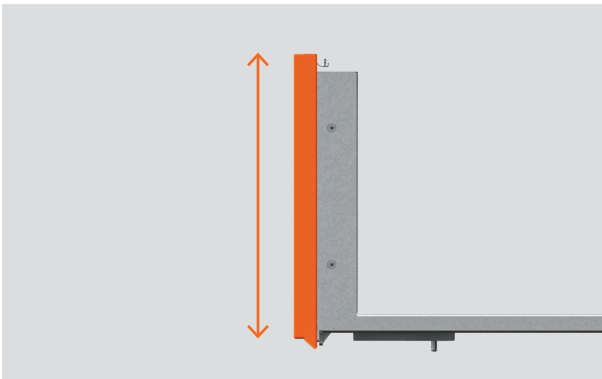
Utilice una llave hexagonal para ajustar la posición del panel frontal hasta $\frac{3}{16}$ " (4 mm).

Gire en sentido horario para mover el panel hacia atrás o en sentido antihorario para moverlo hacia adelante.



1. Ajuste la altura:

Abra completamente el cajón y afloje ligeramente los tornillos de cabeza estrella T20.



2. Ajuste la altura:

Ajuste la altura del cajón hasta $\frac{1}{16}$ " (2 mm) y vuelva a apretar los tornillos para asegurar.

LISTA DE VERIFICACIÓN

Comprobaciones de instalación

- Todos los espacios libres son correctos.
- El producto está nivelado y bien instalado en los gabinetes.
- Se ha retirado todo el embalaje interno.
- Se puede acceder fácilmente al interruptor de aislamiento.

Prueba de funcionamiento

- Abra el cajón.
- Presione el botón de encendido para encenderlo.
- Cierre el cajón.
- Después de 5 a 10 minutos, abra el cajón calentador para verificar que esté calentándose.
- Presione el botón de encendido para apagarlo antes de cerrar el cajón.

Complete y conserve esta lista como referencia segura:

Modelo _____

N.º de serie _____

Fecha de compra _____

Comprador _____

Dirección del distribuidor _____

Nombre del instalador _____

Firma del instalador _____

Empresa de instalación _____

Fecha de instalación _____

