

FISHER & PAYKEL

嵌入式立式

冷藏冰箱和冷冻冰箱

RS6121S型、RS6121SH型、RS7621S型、RS7621SH型

RS4621F型、RS6121F型和RS7621F型

冷藏/冷冻冰箱

RS6121W型和RS7621W型

酒柜

RS6121V型

安装指南

CN

目录

嵌入式冷藏冰箱和冷冻冰箱	5	门板准备 — 不锈钢门板	33
嵌入式冷藏/冷冻冰箱	6	门板准备 — 定制门板	34
嵌入式酒柜	6	门板准备 — 仅酒柜	35
随机提供的零部件	7	电源接头和水管接头	37
所需零部件	8	单机安装 — 让电器与安装柜齐平	38
门板套件	9	单机安装 — 把电器固定在安装柜里	40
门手柄套件	10	门板安装	41
铰链换向套件	11	踢脚板安装	43
葡萄酒展示配件	11	护栅安装	46
工具	12	活性炭过滤器安装	47
电器尺寸	13	气流隔板安装	47
安装柜尺寸 — 单机安装	14	门盖板和镶边条安装	48
安装柜尺寸 — 多机安装	15	上镶边条和铰链槽盖板安装	49
不锈钢门板尺寸 — 单机安装	16	多机安装 — 电器准备	50
定制门板尺寸 — 单机安装	17	多机安装 — 连接电器	51
定制门板尺寸 — 多机安装	18	多机安装 — 把电器推进安装柜里	52
踢脚板尺寸	19	多机安装 — 调平和固定	53
安装方式选择	20	护栅安装	54
门间隙	21	多机安装 — 上镶边条和铰链槽盖板安装	55
抽屉间隙	21	多机安装 — 安装镶边条	56
电气和水管连接	22	酒柜展示套件	57
定制门板安装尺寸	23	调换门铰链（可选）	58
在安装之前	28	最后核对表	63
安装柜准备	30		
电器准备	31		

警告！



有触电危险

如不遵照此建议，可能会造成触电甚至死亡。

- 在使用此电器之前，务必仔细阅读并遵守本用户指南上的安全警告部分。

警告！



有割伤危险

如不小心，可能会造成人身伤害。

- 小心：面板边沿很锋利。
- 关抽屉时小心不要夹住手指。

警告！



有倾倒危险

此电器在安装妥当之前可能会倾倒。让儿童远离此电器，务必要小心。如不遵照此建议，可能会造成严重人身伤害。

- 此电器上部很重，必须固定上部防止前倾。

确保此电器在装入食物之后仍然稳定。

- 必须由专业安装人员根据本指南上的安装步骤安装防倒支架和配件。

阅读并妥善保存本指南

警告！

在安装或使用此电器之前仔细阅读本说明书避免发生危险。

- 请让电器安装人员阅读本说明书。
- 所有电气元件都带电。
- 在维修和安装之前断开电源。

在安装之前

- 此电器有前后脚轮，可以前后移动位置。为了避免损坏脚轮或地面，切勿向侧面移动此电器。
- 确保此电器不受灶头、烤箱或洗碗机等发热电器的影响。
- 为了避免电气接头和水管接头损坏，此电器只能由资深安装人员或接受过斐雪派克专业培训和支持的维修技术员安装。
- 必须根据当地法规要求连接所有电源线和地线，必要时请持证专业人员进行连接。
- 避免在安装此电器时使用接地故障断路器(GFCI)。
- 确保正确安装此电器。安装不当会造成电器故障，此类故障不在电器保修范围内。

打开包装

- 此电器很重，移动和安装最少需要两个人配合。
- 当此电器还在托板上时，取出安装套件（内箱）和镶边套件（外箱）。
- 避免在移动或安装此电器时刮花电器表面。
- 在把此电器移动到安装地点时，要让电器保持稳定并关上门，以防电器倾倒。
- 切记在把此电器移动到安装地点之前，让电器脚处于收回状态。
- 如果电器损坏，请联系斐雪派克经销商。
- 确保所有零部件和配件完整。参看在安装之前部分。
- 记录默认WiFi密码、型号和注册号，便于日后维修或修理电器。

电气/水管连接

- 此电器的电源插座和水管接头也可位于便于修理或断开的相邻区域或单元（橱柜或壁柜）里。
- 确保在没有电气连接时，便于开关隔离开关。

安装

- 必须把随机提供的防倒支架和配件固定在安装柜壁上，它能承受100千克负载。
- 确保正确安装防倒支架，以防此电器在开门时前倾。
- 确保在把此电器推进安装柜时，门处于关闭状态。
- 确保在把此电器推进安装柜时，不碾压或损坏电源线。
- 为了进行齐平安装，安装门板时确保门板与安装柜表面齐平。确保电器位于安装柜中央位置。
- 电器四个脚必须同时落地，以防电器移动位置。如果把电器安装在松软或不平整的地面上，可能会造成门封条扭曲变形。
- 在固定或对齐电器时，如果用电动螺丝刀拧紧固定螺丝，要使用低速小扭矩设置。
- 打开电器门取出电器两侧的校准规，然后重新拧紧螺丝。

不锈钢门板

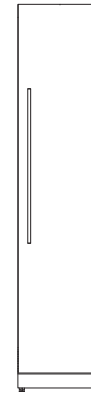
- 防止斐雪派克不锈钢门板表面刮花或损坏。
- 在安装手柄之后，撕掉门板内表面边上的蓝色胶带。
- 建议在电器门上安装搁架并加上一定量的重物，确保门板间隙宽度准确无误。RS61型加15千克重物，RS76型加20千克重物。

定制面板

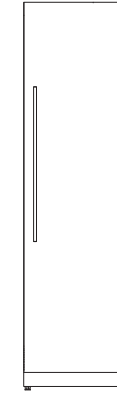
- 如果使用定制门板，确保如定制门板安装尺寸部分所述准备门板。
- 只要螺丝不穿出门板，且门板总重量不超过允许重量，可以使用任意厚度的定制门板。参看门板尺寸部分了解电器门板最大重量。
- 为了避免触碰门板安装支架，切勿把手柄螺孔放在标记部位。
- 钻螺孔处的门板厚度不得小于16mm。

调换门铰链（可选）

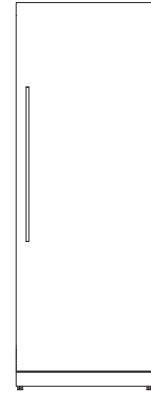
- 每个型号的门铰链都可以换向。可以另外购买铰链换向套件，把门铰链从电器右边移到左边，或者从左边移到右边。



46cm 冷冻冰箱
RS4621FLJK*
和RS4621FRJK*

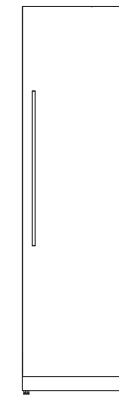


61cm 冷冻冰箱
RS6121FLJK*
和RS6121FRJK*

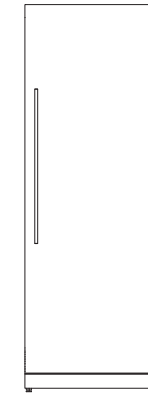


76cm 冷冻冰箱
RS7621FLJK*
和RS7621FRJK*

门板尺寸



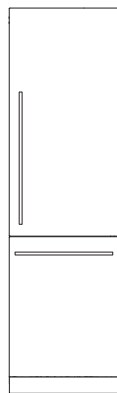
61cm 冷藏冰箱
RS6121SLK*、RS6121SLHK*、
RS6121SRHK*和RS6121SRK*



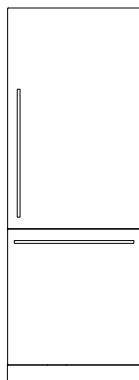
76cm 冷藏冰箱
RS7621SLK*、RS7621SLHK*、
RS7621SRHK*和RS7621SR*

每个型号都可以是左铰链或右铰链。

嵌入式冷藏/冷冻冰箱

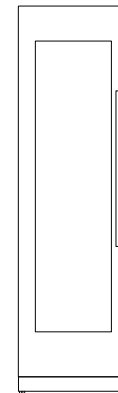


61cm 冷藏/冷冻冰箱
RS6121WLUK*和RS6121WRUK*



76cm 冷藏/冷冻冰箱
RS7621WLUK*和RS7621WRUK*

嵌入式酒柜



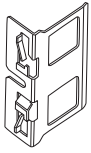
61cm 酒柜
RS6121V2LK*和RS6121V2RK*

每个型号都可以是左铰链或右铰链。

随机提供的零部件

安装套件 (内包装箱)

门板安装套件



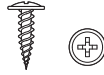
侧面支架(12)



支架滑轨(12)

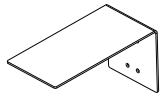


侧面垫板支架(12)



M5x12十字螺丝(44)

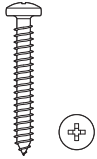
防倒支架组件



防倒支架(1)

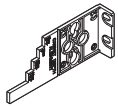


塑料锚栓(5)

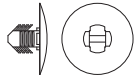


10-12x35mm十字螺丝(5)

安装紧固件套件



深度校准规(4)

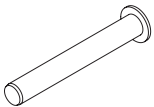


棘螺丝(2)



8Gx16沉头螺丝(7)

其他零部件



铰链限位销(3)



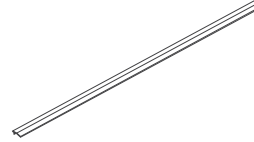
踢脚板密封条(1)



气流隔板盖(1)

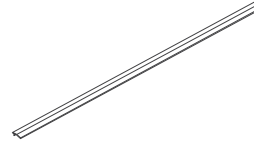
镶边条安装零部件 (外包装箱)

冷藏冰箱或冷冻冰箱



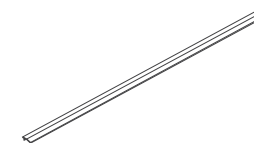
门板侧面盖板(2)

酒柜



门板侧面盖板(2)

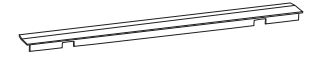
冷藏/冷冻冰箱



上门板侧面盖板(2)



下门板侧面盖板(2)



抽屉上镶边条(1)

随机提供的零部件

其他零部件包



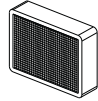
安装指南



维修和保修



用户指南



活性炭空气过滤器#862755 (2)
仅适用于酒柜

水管接头套件

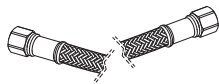
制冰机和饮水机组合型冰箱随机提供

(RS6121SH型、RS7621SH型、RS4621F型、RS6121F型、RS7621F型、RS7621W型和RS7621W型)

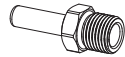
此电器在出厂前安装了水过滤器。



夹头式锁箍(1)



6mm不锈钢编织软管带
7/16-24 UNS螺纹(1)

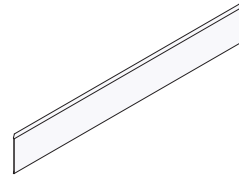


6.35mm套接头(2)

所需零部件

不锈钢踢脚板

不提供，可以向斐雪派克经销商另外购买。访问fisherpaykel.com了解详情。



踢脚板(1)

配标准不锈钢门板的踢脚板标准高度是102mm。

如果安装定制门板，必须安装50-152mm高的踢脚板并进行相应调节。

如果安装50mm高的踢脚板，需要增加一块下护栅。

可以在fisherpaykel.com网上购买下护栅(847542P)。

安装连接套件

用于多台电器并排安装。仅选择的电器随机提供（冷冻冰箱和酒柜）。对于其他型号，可以向斐雪派克授权经销商另外购买连接套件(AJ-RS84LR)。访问fisherpaykel.com了解详情。

接头紧固件套件



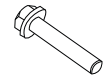
接头套(2)



M6盘头螺丝(1)



M6六角螺母(1)



M5六角螺栓(2)



法兰接头罩(2)

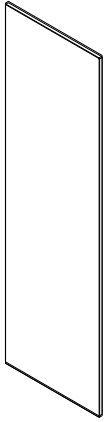


中央铝合金条(1)

门板套件

冷藏冰箱或冷冻冰箱

不锈钢门板套件



	右铰链	左铰链
RS46	RD4621R4D	RD4621L4D
RS61	RD6121R4D	RD6121L4D
RS76	RD7621R4D	RD7621L4D



8Gx16华司螺丝(32)

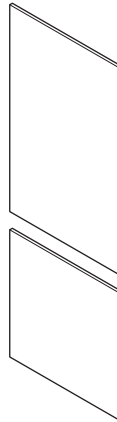
定制门板



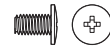
M5x12十字螺丝(44)
在安装套件里

冷藏/冷冻冰箱

不锈钢门板套件



	右铰链	左铰链
RS61	RD6121WRD	RD6121WLD
RS76	RD7621WRD	RD7621WLD



8Gx16华司螺丝(48)

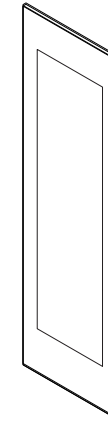
定制门板



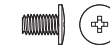
M5x12十字螺丝(44)
在安装套件里

酒柜

不锈钢门板套件



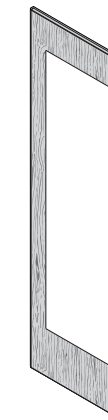
	右铰链	左铰链
RS61	RD6121VR4	RD6121VL4



8Gx16华司螺丝(32)

定制门板

定制门板必须露出玻璃板。盖住整个玻璃板的定制门板不符合酒柜规格要求。



M5x12十字螺丝(44)
在安装套件里

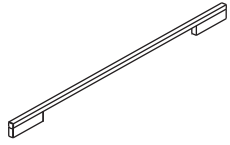
客户必须自备与安装柜相匹配的定制门板。不提供，必须向斐雪派克授权经销商另外购买。

记录上面的零件编号，确保订购正确的门板套件。访问fisherpaykel.com了解详情。

门手柄套件

现代型

铝合金/黑色方形精加工手柄套件



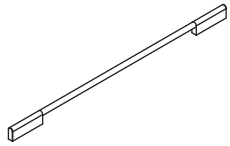
方形精加工手柄(1)



M5x25内六角螺丝(4)

型号	说明
冷藏冰箱、冷冻冰箱和酒柜	AHD5-RDSF
RS61冷藏/冷冻冰箱	AHD5RD6121W
RS76冷藏/冷冻冰箱	AHD5RD7621W

铝合金圆形手柄套件



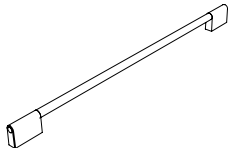
圆形手柄(1)



M5x25内六角螺丝(4)

型号	说明
冷藏冰箱、冷冻冰箱和酒柜	AHSRDSF
RS61冷藏/冷冻冰箱	AHSRD6121W
RS76冷藏/冷冻冰箱	AHSRD7621W

经典手柄套件

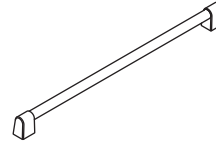


M5x25内六角螺丝(4)

型号	说明
冷藏冰箱、冷冻冰箱和酒柜	AHCLRDSF
RS61冷藏/冷冻冰箱	AHCLRD6121W
RS76冷藏/冷冻冰箱	AHCLRD7621W

专业型

不锈钢埋入式圆形手柄套件



圆形埋入式手柄(1)



M5x25内六角螺丝(4)



型号	说明
冷藏冰箱、冷冻冰箱和酒柜	AHP3-RDSF
RS61冷藏/冷冻冰箱	AHP3-RD6121W
RS76冷藏/冷冻冰箱	AHP3-RD7621W

不提供，必须向斐雪派克授权经销商另外购买。访问fisherpaykel.com了解详情。

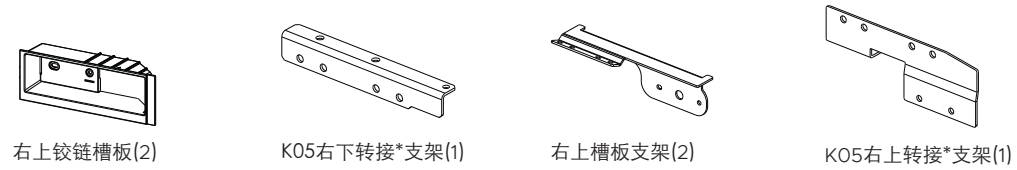
对于冷藏/冷冻冰箱，每套手柄套件包括两个门板和抽屉面板(2)手柄和八个(8) M5x25内六角螺丝。

铰链换向套件

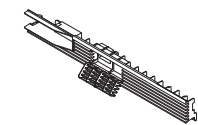
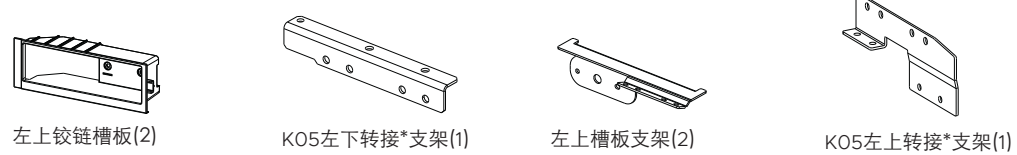
不提供，必须向斐雪派克授权经销商另外购买。访问fisherpaykel.com了解详情。在下列几种铰链换向套件中选择一种：

铰链换向套件	冷藏冰箱或冷冻冰箱			酒柜	冷藏/冷冻冰箱	
	48CM	61CM	76CM	61CM	61CM	76CM
 左铰链换到右铰链	848186	848188	848190	864757P	848184P	848184P
 右铰链换到左铰链	848185	848187	848189	864759P	848183P	848183P

左铰链换到右铰链套件



右铰链换到左铰链套件



上护栅(1)

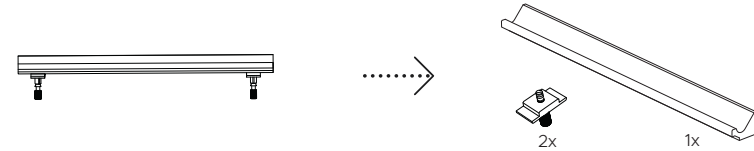
仅冷藏/冷冻冰箱和酒柜随机提供。

* 酒柜上转接支架和下转接支架不同于图中所示的转接支架。

葡萄酒展示配件

不随机提供葡萄酒展示配件。葡萄酒展示套件和标签套件分开销售，可以在fisherpaykel.com网上购买。

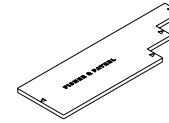
葡萄酒展示套件



瓶托组件(1)



瓶枕组件(4)



隔离片(1)

葡萄酒标签套件



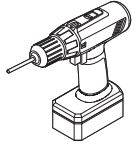
标签(14)

铅笔(1)

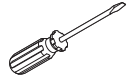
工具

所需工具

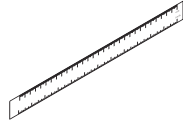
不提供，必须由安装人员提供。



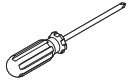
电动螺丝刀



一字螺丝刀



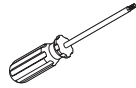
直尺



十字螺丝刀



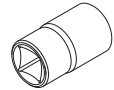
电工刀(1)



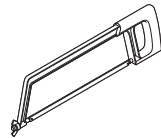
T20星头螺丝刀
(用于换铰链)



8mm套筒扳手
(用于安装接头螺栓)



13mm套筒扳手
(用于冷藏/冷冻冰箱抽屉面板
安装)



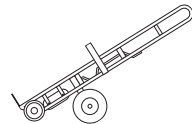
钢锯
(用于切割气流隔板)



10mm扳手
(用于多台电器并排安装)



3mm内六角扳手
(用于多台电器并排安装)



手推车

随机提供的工具



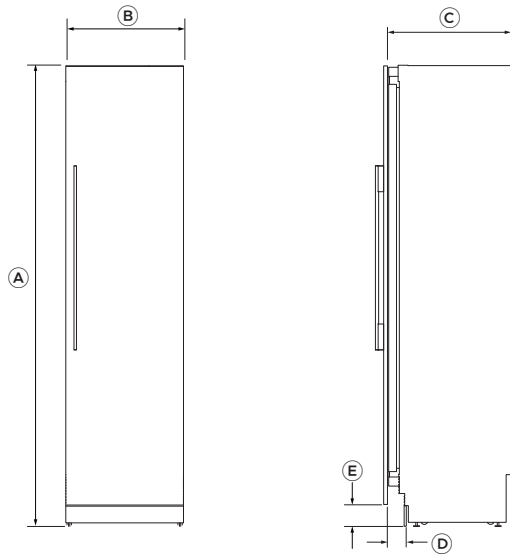
扳手



M4内六角扳手

电器尺寸

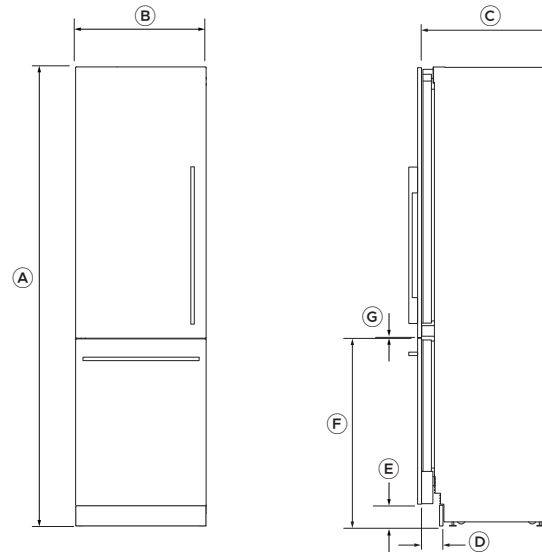
冷藏冰箱或冷冻冰箱



正视图

侧视图

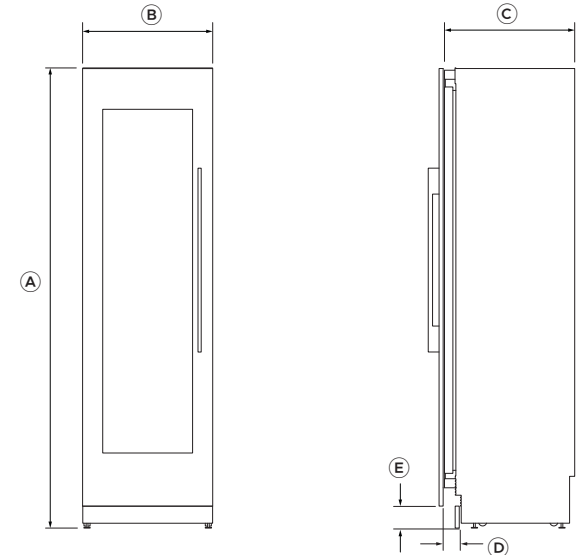
冷藏/冷冻冰箱



正视图

侧视图

酒柜

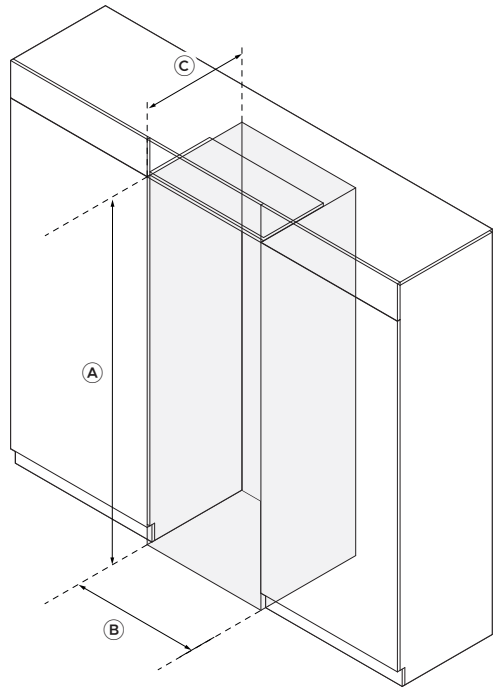


正视图

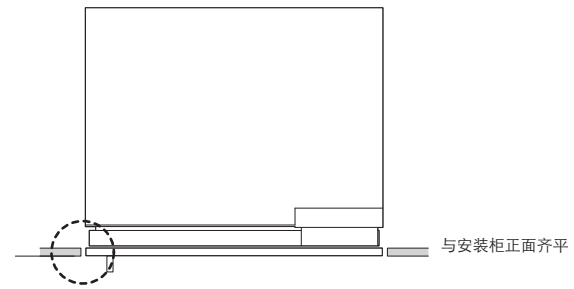
侧视图

电器尺寸	46CM MM	61CM MM	76CM MM
① 总高度	2134	2134	2134
② 总宽度	451	603	756
③ 总深度 (不包括门板)	610	610	610
④ 踢脚板深度 (从门板背面算起)	73-102	73-102	73-102
⑤ 地面到不锈钢门/抽屉面板底部的高度	102	102	102
⑥ 地面到抽屉面板顶部的高度 (仅冷藏/冷冻冰箱)	874	874	874
⑦ 门板和抽屉面板之间的间隙 (仅冷藏/冷冻冰箱)	—	3	3
电器重量 (不包括包装箱)	千克	千克	千克
冷藏冰箱或冷冻冰箱	101	117	134
冷藏/冷冻冰箱	—	142	163
酒柜	—	152	—

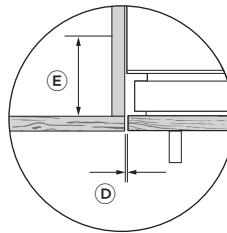
仅46cm冷冻冰箱。仅61cm酒柜可用。



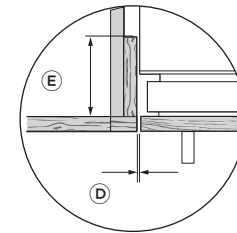
轴测图



俯视图



无框架安装柜
让电器与安装柜齐平

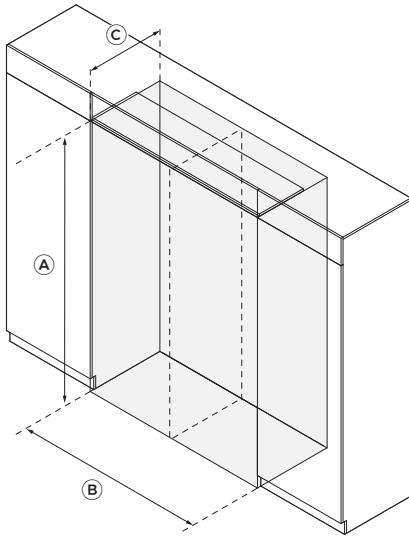


有框架安装柜
让电器与安装柜框架齐平。

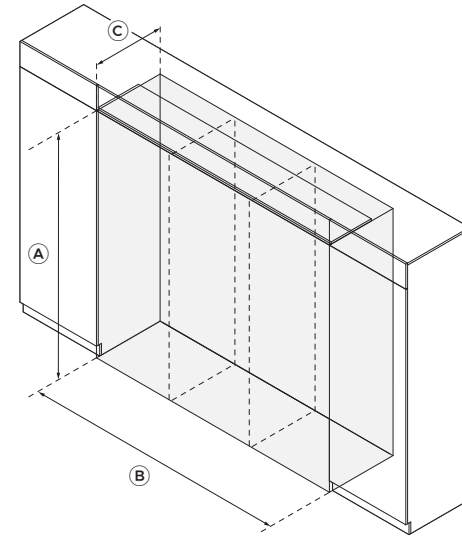
安装柜尺寸	46CM	61CM	76CM
	MM	MM	MM
Ⓐ 安装柜总高度	2134	2134	2134
Ⓑ 安装柜总宽度	457	610	762
Ⓒ 安装柜最小总深度*	635	635	635
Ⓓ 门板侧面和安装柜之间的最小间隙	3	3	3
Ⓔ 要求的最小回路	102	102	102

* 假定门板厚度为19mm。

双机安装



三机安装



双机安装

安装柜尺寸	107CM	122CM	137CM	152CM
	MM	MM	MM	MM
Ⓐ 安装柜总高度	2134	2134	2134	2134
Ⓑ 安装柜总宽度	1067	1220	1372	1524
Ⓒ 安装柜最小总深度*	635	635	635	635

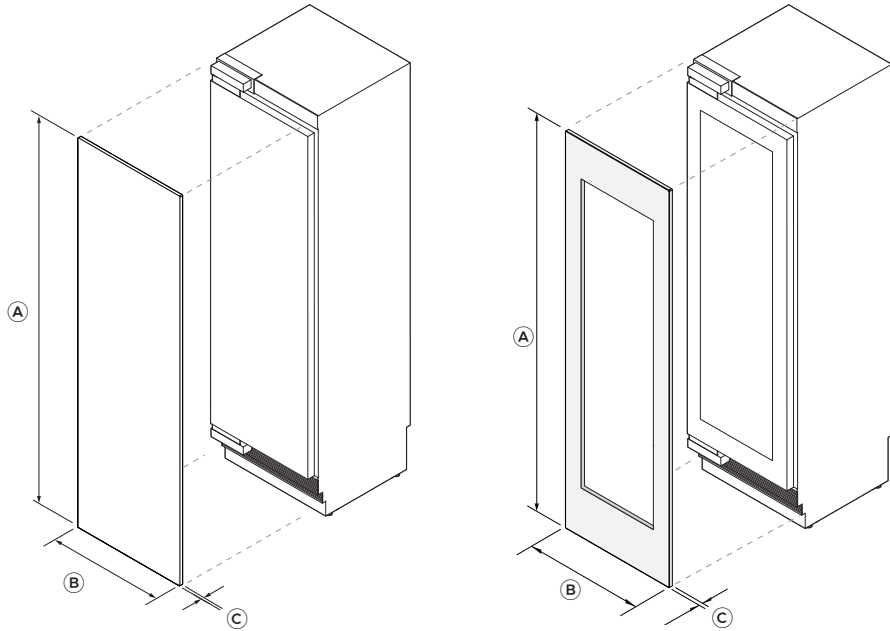
* 假定门板厚度为19mm。

三机安装

安装柜尺寸	168CM	183CM	198CM	213CM	229CM
	MM	MM	MM	MM	MM
Ⓐ 安装柜总高度	2134	2134	2134	2134	2134
Ⓑ 安装柜总宽度	1677	1829	1982	2134	2286
Ⓒ 安装柜最小总深度*	635	635	635	635	635

* 假定门板厚度为19mm。

冷藏冰箱、冷冻冰箱和酒柜

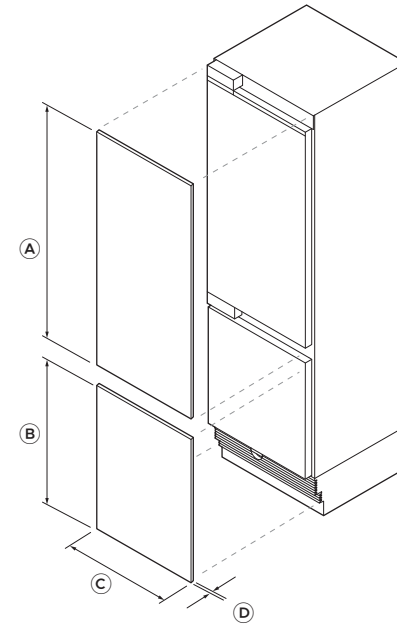


门板尺寸	46CM	61CM	76CM
	MM	MM	MM
Ⓐ 门板高度	2029	2029	2029
Ⓑ 门板宽度	451	603	756
Ⓒ 门板深度*	19	19	19

* 不包括手柄

门板重量	46CM	61CM	76CM
	千克	千克	千克
冷藏冰箱或冷冻冰箱门板重量	20	25	30
酒柜门板重量	—	8	—

冷藏/冷冻冰箱

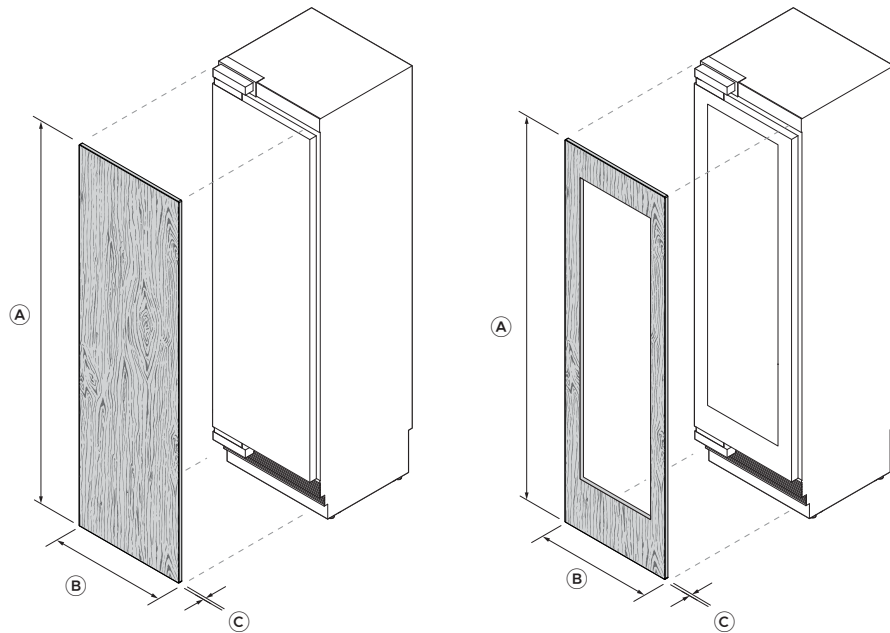


门板尺寸	61CM	76CM
	MM	MM
Ⓐ 上门板高度	1254	1254
Ⓑ 下抽屉面板高度	772	772
Ⓑ 门板宽度	603	756
Ⓓ 门板深度*	19	19

* 不包括手柄

门板重量	61CM	76CM
	千克	千克
上门板重量	9	10
下抽屉面板重量	6	7

冷藏冰箱、冷冻冰箱和酒柜



门板尺寸	46CM	61CM	76CM
	MM	MM	MM
Ⓐ 门板高度	1978-2080	1978-2080	1978-2080
Ⓑ 门板宽度	451	603	756
Ⓒ 门板深度*	最小16, 最大25	最小16, 最大25	最小16, 最大25

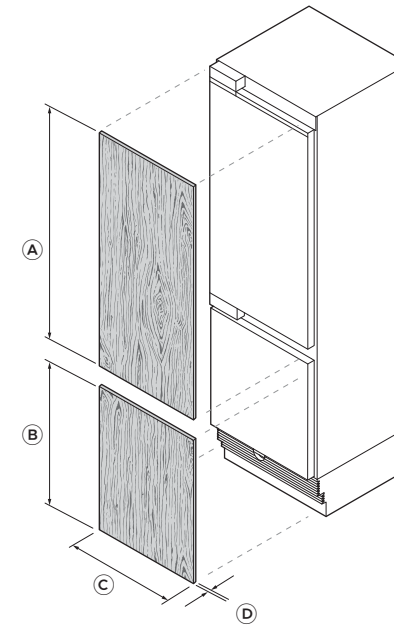
* 不包括手柄

门板重量	46CM	61CM	76CM
	千克	千克	千克
冷藏冰箱或冷冻冰箱门板重量	最大20	最大25	最大30
酒柜门板重量	—	最大25	—

酒柜定制门板必须露出玻璃板。盖住整个玻璃板的定制门板不符合此电器的规格要求。

所有型号的门板不得超过最大门板重量。

冷藏/冷冻冰箱



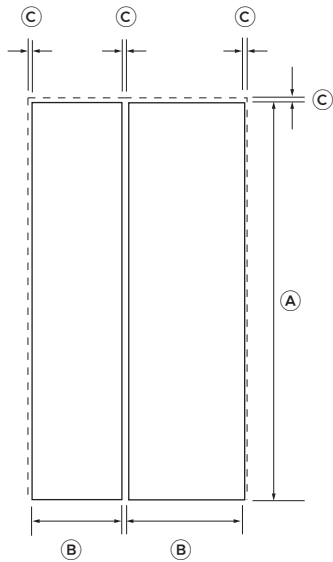
门板尺寸	61CM	76CM
	MM	MM
Ⓐ 上门板高度	1254	1254
Ⓑ 下抽屉面板高度	721-822	721-822
Ⓒ 门板宽度	603	756
Ⓓ 门板深度*	最小16, 最大25	最小16, 最大25

* 不包括手柄

门板重量	61CM	76CM
	千克	千克
上门板重量	最大15	最大18
下抽屉面板重量	最大9	最大11

..... 双机安装

下列插图举例说明不同双机组合安装的定制门板。无论门板宽度多大，门板侧面和安装柜之间必须保持最小3mm间隙。

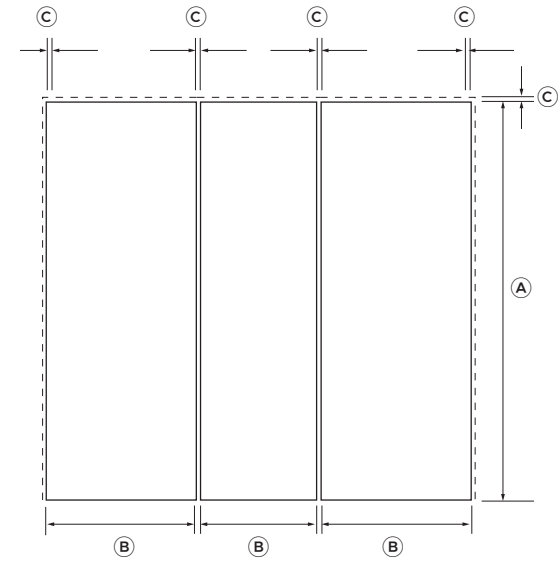


尺寸	46CM	61CM	76CM
	MM	MM	MM
Ⓐ 门板高度	2029	2029	2029
Ⓑ 门板宽度	452	605	757
Ⓒ 门板侧面和安装柜之间的最小间隙	3	3	3

* 不包括手柄

..... 三机安装

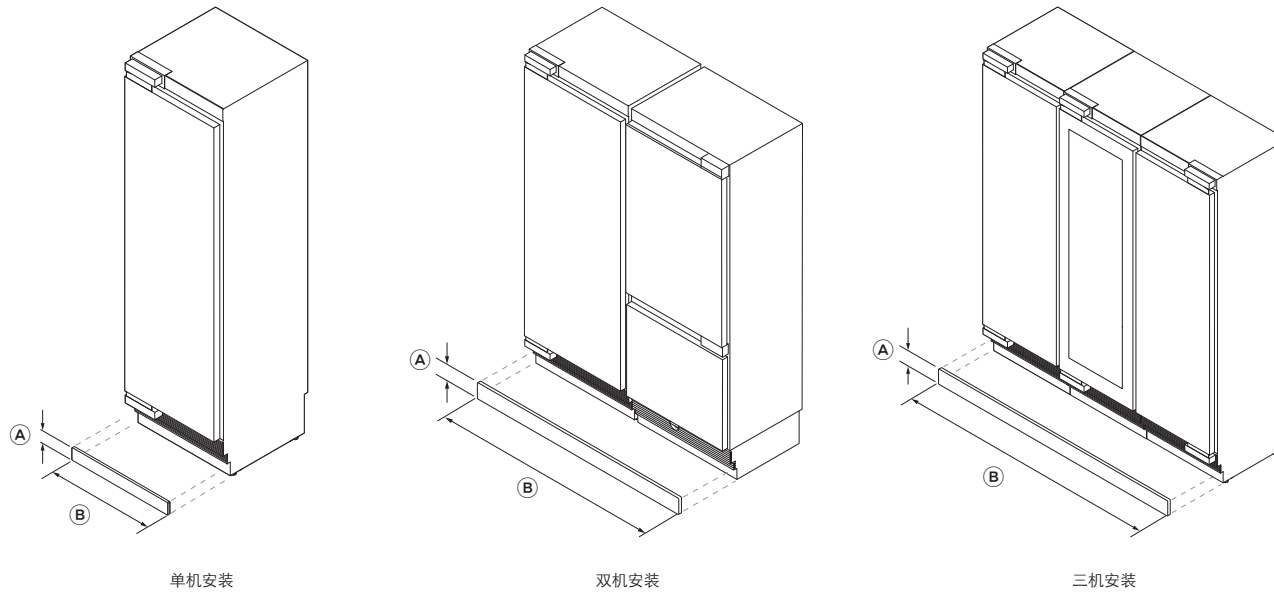
下列插图举例说明不同三机组合安装的定制门板。无论门板宽度多大，门板侧面和安装柜之间必须保持最小3mm间隙。



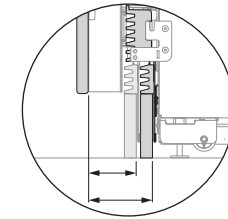
尺寸	46CM	61CM	76CM
	MM	MM	MM
Ⓐ 门板高度	2029	2029	2029
Ⓑ 门板宽度	454	605	757
Ⓒ 门板侧面和安装柜之间的最小间隙	3	3	3

* 不包括手柄

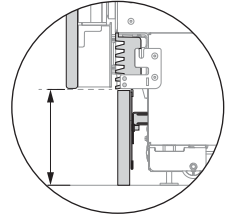
踢脚板尺寸



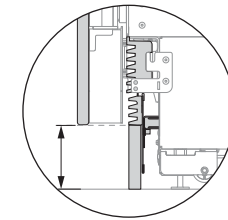
定制踢脚板选择



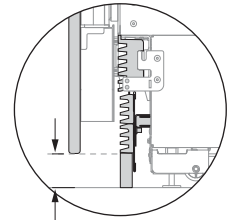
从门板背面算起的踢脚板间隙为
73-102mm



102mm高踢脚板



152mm高踢脚板



51mm高踢脚板（包括下护栅）

单机安装

不锈钢门板/定制门板	46CM MM	61CM MM	76CM MM
Ⓐ 踢脚板高度*	102	102	102
Ⓑ 踢脚板宽度	454	606	759

双机安装

不锈钢门板/定制门板	92CM MM	107CM MM	122CM MM	137CM MM	152CM MM
Ⓐ 踢脚板高度*	50-152	50-152	50-152	50-152	50-152
Ⓑ 踢脚板宽度	912	1064	1216	1368	1521

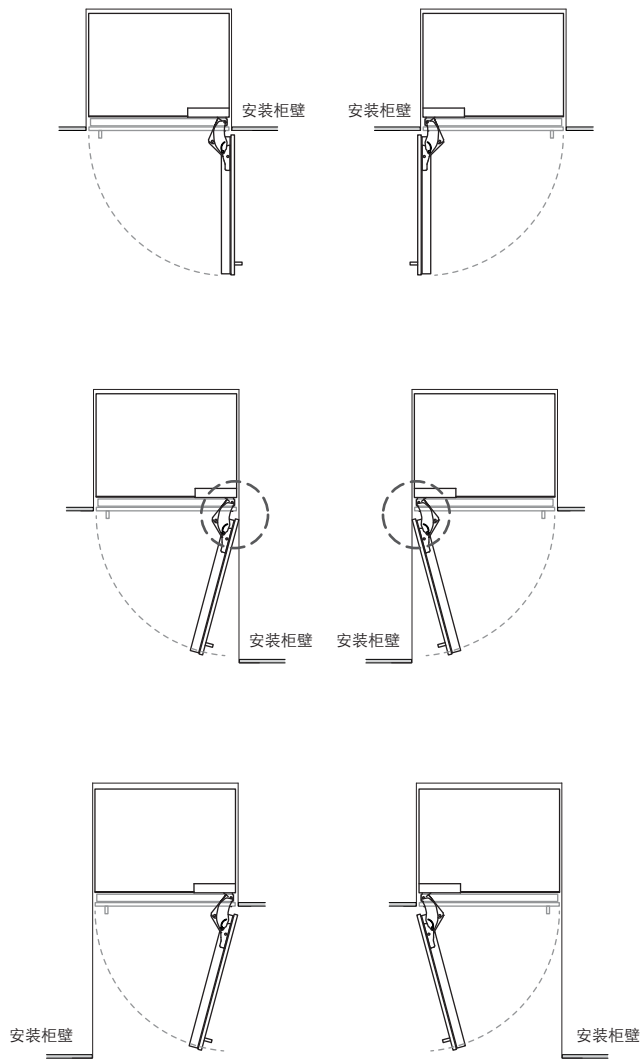
三机安装

不锈钢门板/定制门板	168CM MM	183CM MM	213CM MM	229CM MM
Ⓐ 踢脚板高度*	50-152	50-152	50-152	50-152
Ⓑ 踢脚板宽度	1674	1826	2131	2283

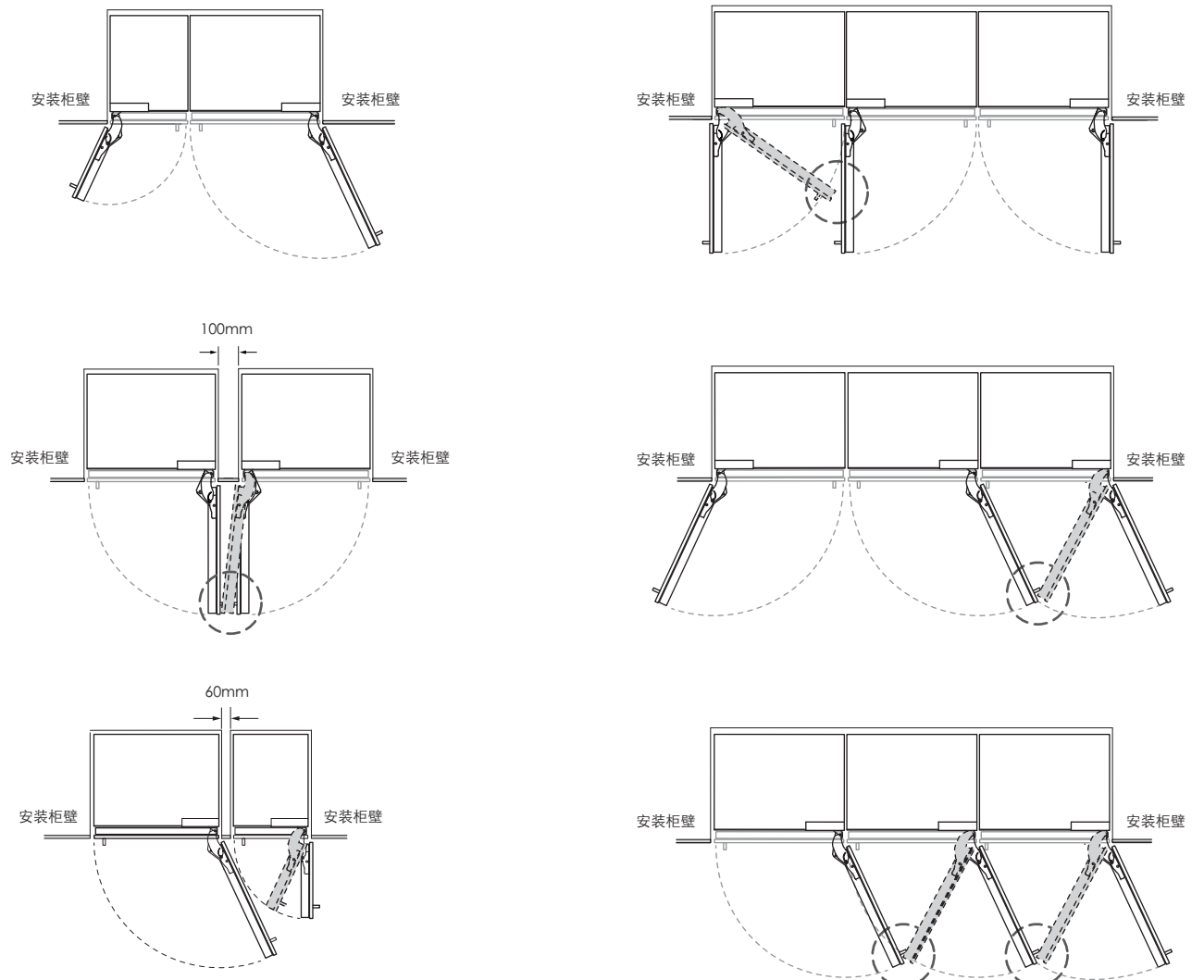
* 所有安装方式的踢脚板标准高度是102mm。

安装方式选择

单机安装



多机安装

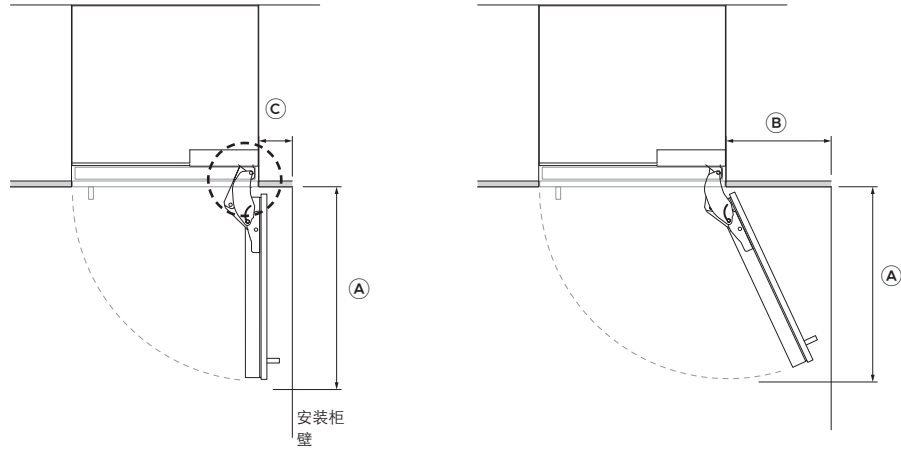


上述插图说明不同安装方式的开门幅度和隔板（可选）。切记在同时开门时，门或手柄会发生碰撞（画圈部分）。

如果在两台电器之间安装一块隔板，切记留有足够间隙，确保门/手柄在开关时不相互影响。

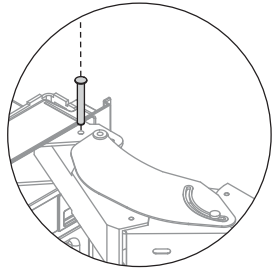
必要时用铰链限位销把开门幅度限制为90°。参看门间隙部分了解详情。

门间隙



不便取放食物

便于取放食物



插入铰链限位销

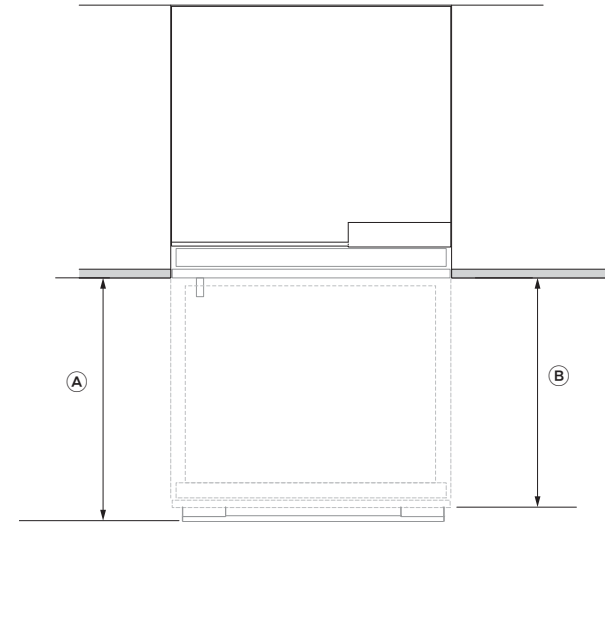
在把电器推进安装柜之前，把随机提供的铰链限位销插入上下门铰链螺孔。铰链限位销把开门幅度限制为90°。

对于冷藏/冷冻冰箱，把铰链限位销插入上门的上下铰链螺孔。

尺寸	46CM	61CM	76CM
	MM	MM	MM
Ⓐ 从门正面算起的门宽度（90°开门）	508	660	813
Ⓑ 门和相邻厨柜壁*之间的最小间隙（115° — 便于取放食物）	292	356	419
Ⓒ 门和相邻厨柜壁*之间的最小间隙（90° — 不便取放食物）	110	110	110

抽屉间隙

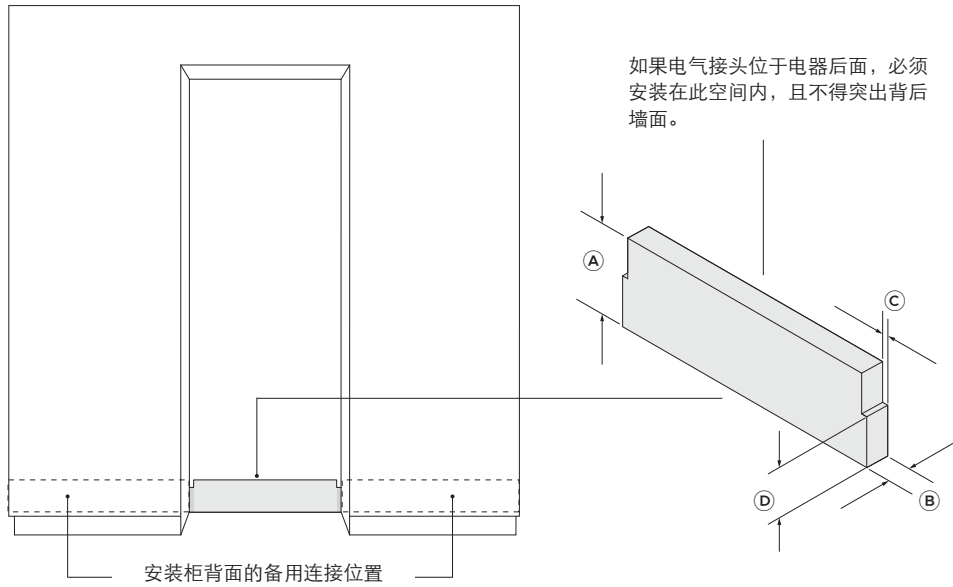
下列尺寸只适用于冷藏/冷冻冰箱。



尺寸	61CM	76CM
	MM	MM
Ⓐ 打开抽屉时最大拉出量（包括手柄）*	461	461
Ⓑ 打开抽屉时最大拉出量（不包括手柄）	420	420

* 假定手柄深度为41mm。

电气和水管连接



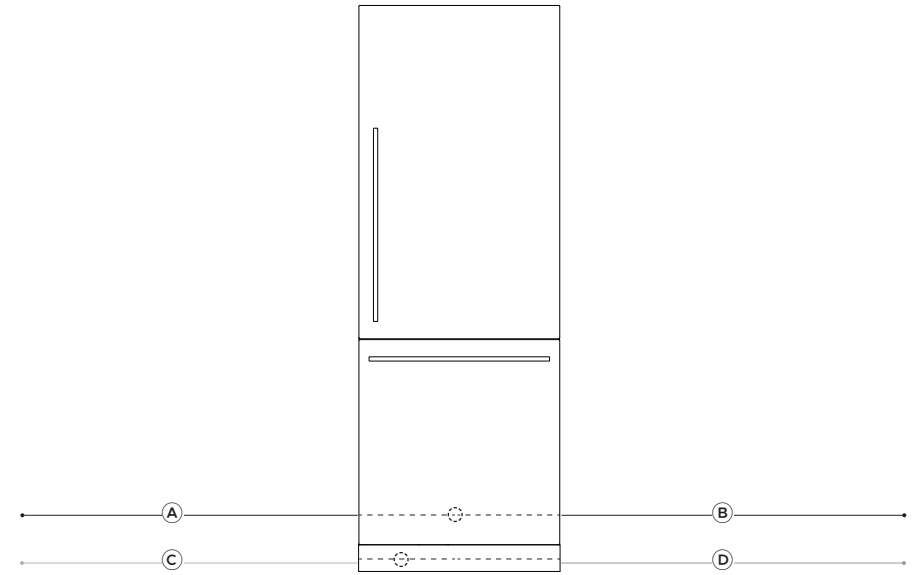
水电安装区尺寸	MM
① 水电安装区总高度	229
② 水电安装区总深度	25
③ 水电安装区槽宽 (两边)	13
④ 水电安装区侧边高度 (两边)	127

电气规格

电源	230VAC 50Hz
工作电流	10A电路
插座	三孔接地型

水管规格

电源	12.7mm BSP不锈钢编织软管带套接头
水压	最小150kPa, 最大827kPa @ 20°C



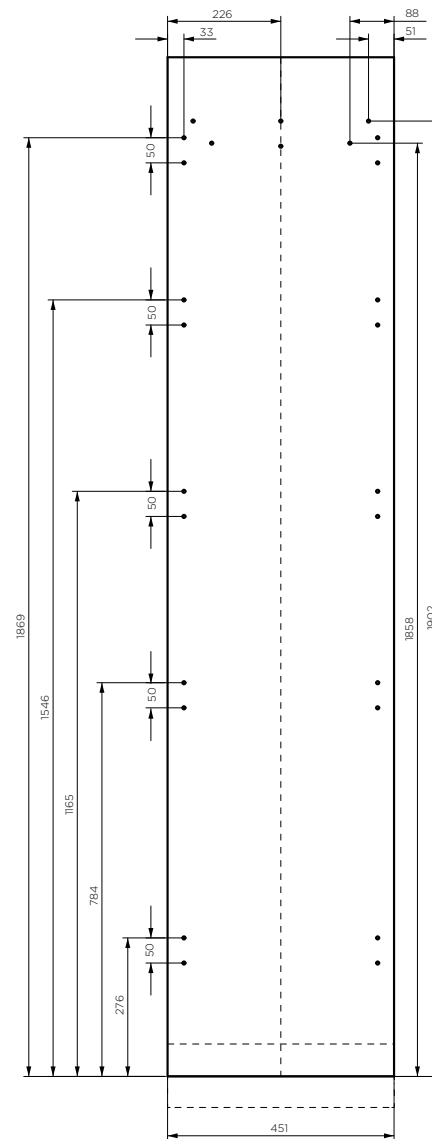
电源线	46CM	61CM	76CM
	MM	MM	MM
① 从电器左侧算起的总长度 (不包括插头)	1385	1809	1733
② 从电器右侧算起的总长度 (不包括插头)	1411	1835	1759

进水管	46CM	61CM	76CM
	MM	MM	MM
③ 从电器左侧算起的总长度	2271	2196	1733
④ 从电器右侧算起的总长度	1956	1878	1759

定制门板安装尺寸

下列尺寸适用于定制门板准备和安装。下载<http://thekitchentools.fisherpaykel.com>上的文件夹查看下列门板准备Dwg文件和Dxf文件。

定制门板厚度不定，只要螺丝不穿出门板即可。

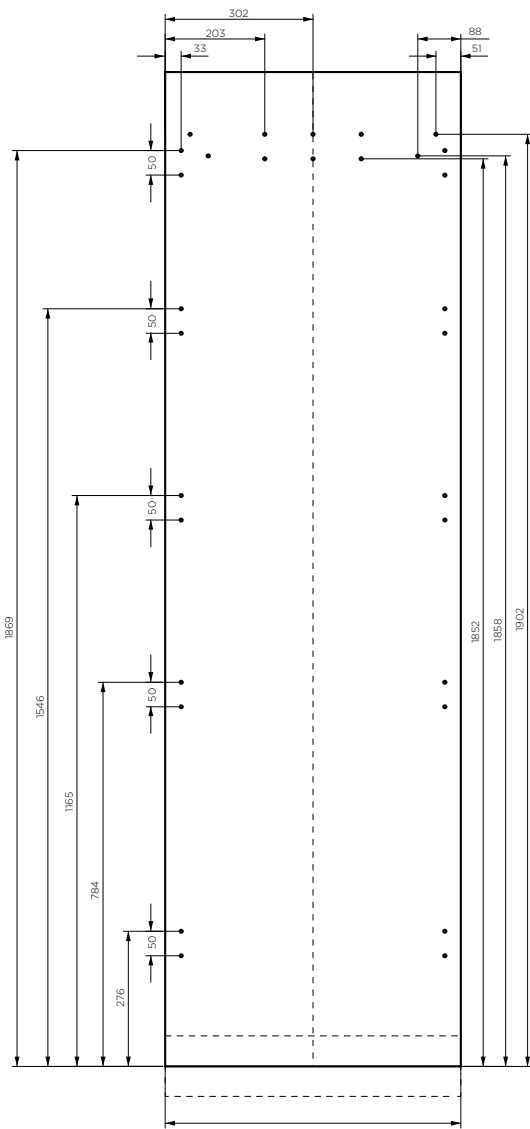


建议钻18个导孔安装支架。
(切勿穿透正面。)

为了避免触碰门板安装支架，切勿把手柄导孔放在标记部位。

- ← 踢脚板高度为152mm
- ← 踢脚板高度为102mm
- ← 踢脚板高度为51mm

46CM冷冻冰箱



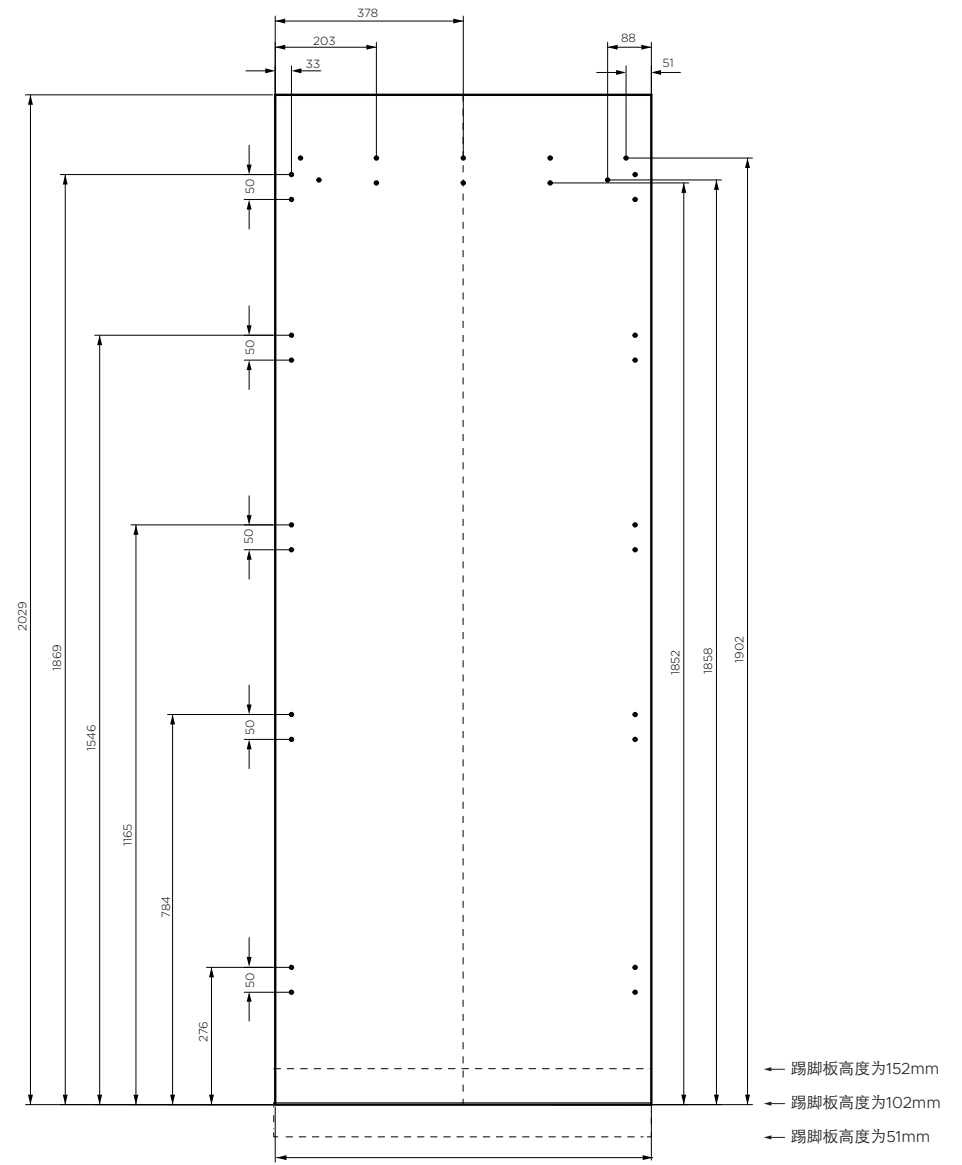
单机安装为603
双机安装为605

建议钻22个导孔安装支架。
(切勿穿透正面。)

为了避免触碰门板安装支架，
切勿把手柄导孔放在标记部位。

- ← 踢脚板高度为152mm
- ← 踢脚板高度为102mm
- ← 踢脚板高度为51mm

61CM冷藏冰箱或冷冻冰箱



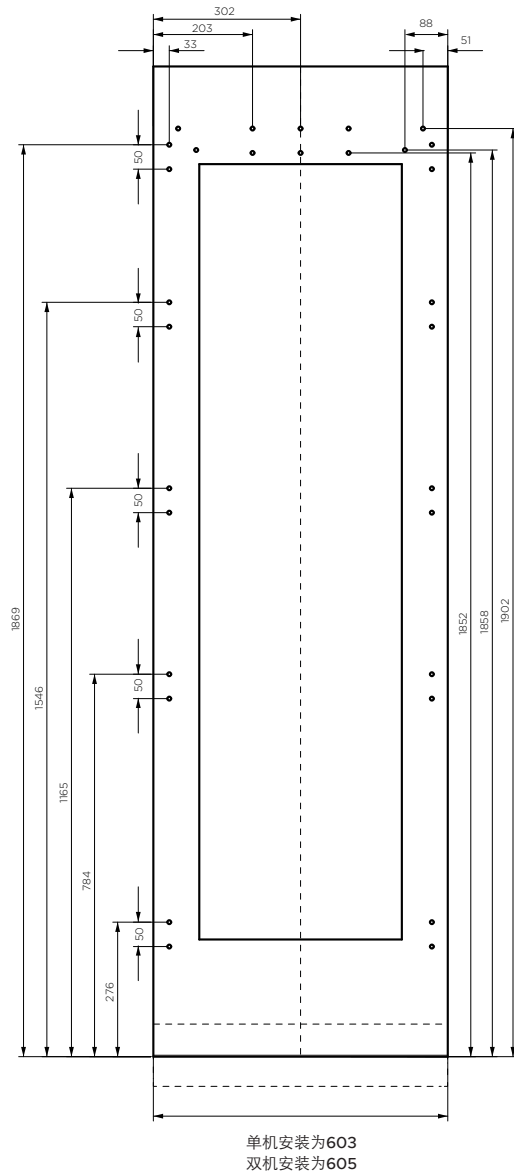
单机安装为756
双机安装为758

- ← 踢脚板高度为152mm
- ← 踢脚板高度为102mm
- ← 踢脚板高度为51mm

76CM冷藏冰箱或冷冻冰箱

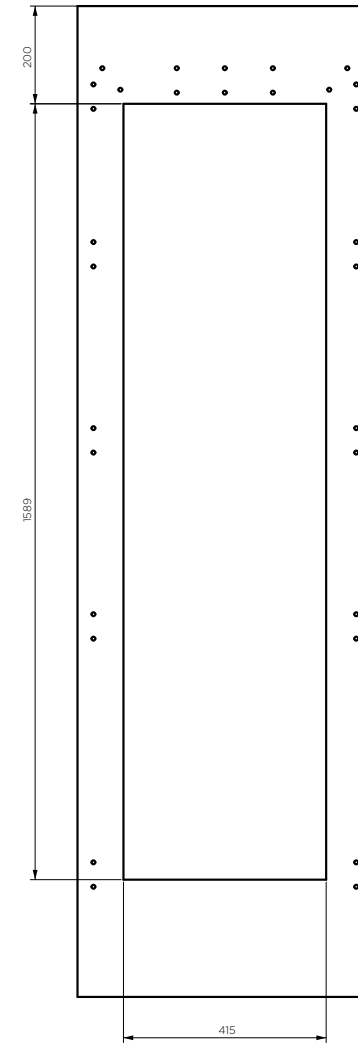
定制门板安装尺寸

酒柜定制门板必须露出玻璃板。盖住整个玻璃板的定制门板不符合此电器的规格要求。



建议钻22个导孔安装支架。
(切勿穿透正面。)

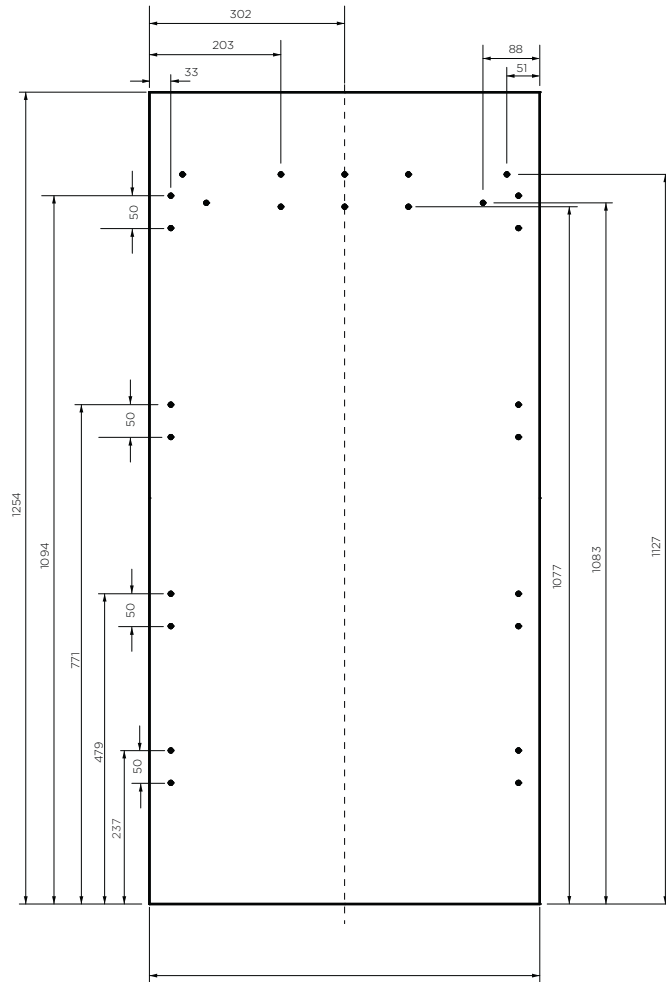
为了避免触碰门板安装支架，
切勿把手柄导孔放在标记部位。



定制门板安装尺寸

下列尺寸适用于定制门板准备和安装。下载thekitchentools.fisherpaykel.com上的文件夹查看下列门板准备Dwg文件和Dxf文件。

- 定制门板厚度不定，只要螺丝不穿出门板即可。

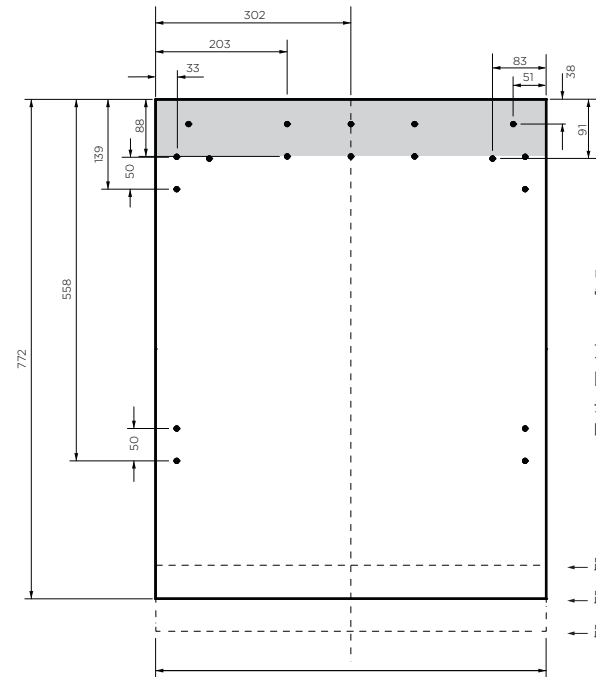


单机安装为603
双机安装为605

61CM冷藏/冷冻冰箱
上门板

建议钻10个导孔安装支架。
(切勿穿透正面。)

为了避免触碰门板安装支架，
切勿把手柄导孔放在标记部位。



单机安装为603
双机安装为605

61CM冷藏/冷冻冰箱
抽屉面板

吊架上的开孔仅用于安装斐雪派克手柄。

如果把定制手柄安装在上面的阴影区，确保手柄螺丝头沉入门板背面，避免影响吊架。

← 踢脚板高度为152mm

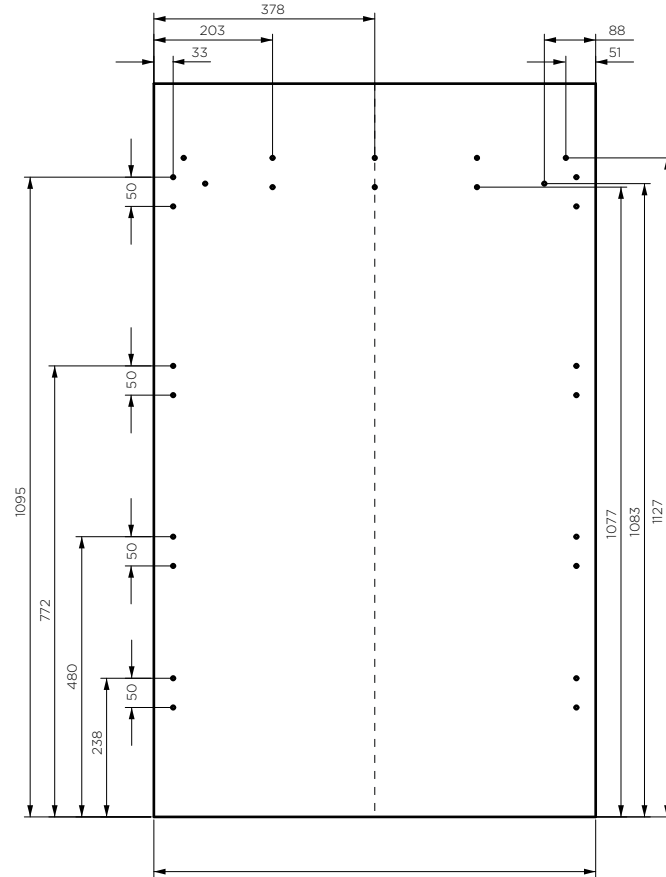
← 踢脚板高度为102mm

← 踢脚板高度为51mm

定制门板安装尺寸

下列尺寸适用于定制门板准备和安装。下载thekitchentools.fisherpaykel.com上的文件夹查看下列门板准备Dwg文件和Dxf文件。

- 定制门板厚度不定，只要螺丝不穿出门板即可。

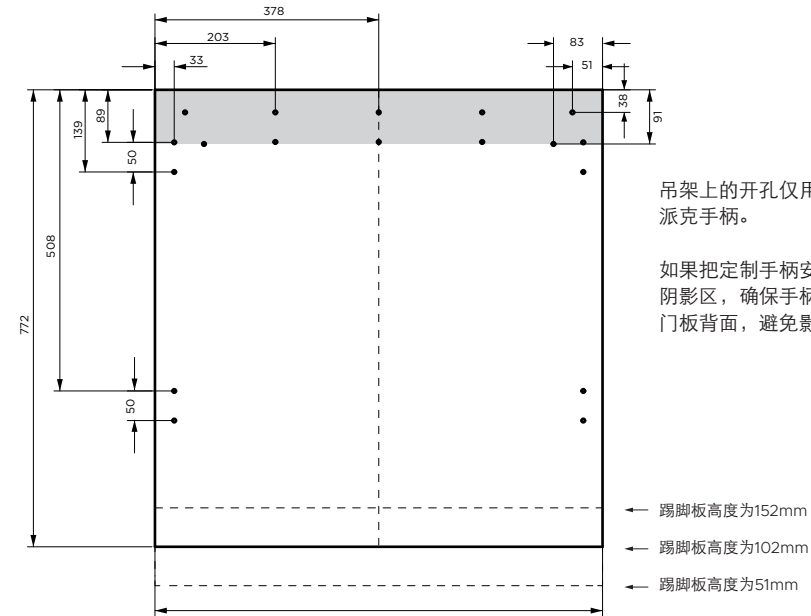


单机安装为756
双机安装为758

76CM冷藏/冷冻冰箱
上门板

建议钻10个导孔安装支架。
(切勿穿透正面。)

确保手柄安装在从门板侧面
到中心65mm的地方，避免
影响支架安装。



吊架上的开孔仅用于安装斐雪
派克手柄。

如果把定制手柄安装在上面的
阴影区，确保手柄螺丝头沉入
门板背面，避免影响吊架。

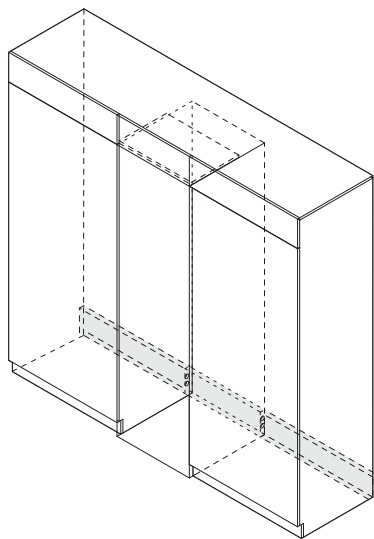
- ← 踢脚板高度为152mm
- ← 踢脚板高度为102mm
- ← 踢脚板高度为51mm

单机安装为756
双机安装为758

76CM冷藏/冷冻冰箱
抽屉面板

检查安装柜

检查安装柜尺寸：高度、宽度、深度、地面水平度、安装柜回路。参看安装柜尺寸部分了解正确尺寸。

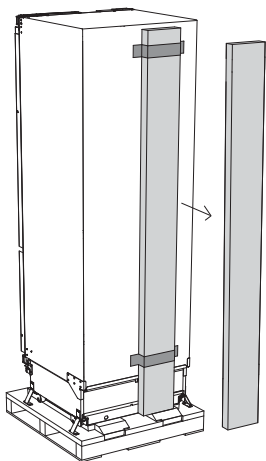


检查电源接头和水管接头

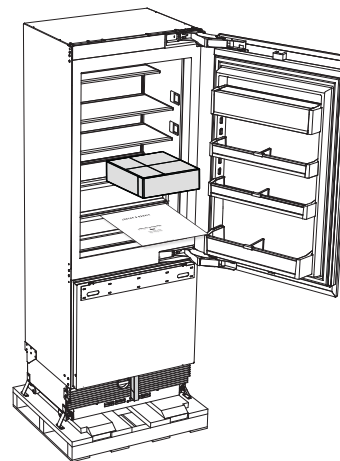
- 确保每台电器使用一个独立插座。
- 避免此电器与其他电器共用插座，以防此电器意外断电。
- 参看铭牌了解电源要求。
- 确保此电器正确接地。
- 把电器插头插到电源插座上。
- 如果电源插座位于电器后面，建议安装一个隔离开关，以便用户修理电器或断开电源。
- 在安装此电器时，遵守当地法规要求。

检查电器

根据印在电器包装箱上的开箱步骤打开包装箱。确保此电器正是你订购的型号。确保零部件和安装套件完整。

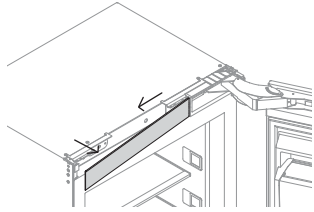


取下电器背面的镶边条。参看随机提供的零部件—镶边条安装套件部分了解包装箱里的零部件



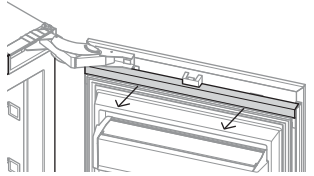
取出电器里的安装套件和其他零部件。

拆卸预先安装的零部件



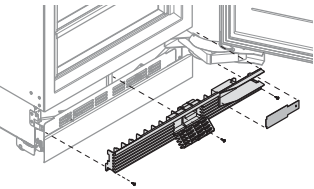
上镶边条

让上镶边条的一端脱离电器非铰链侧上的双面不干胶。
把上镶边条滑出此电器的铰链槽板。



门顶扣件

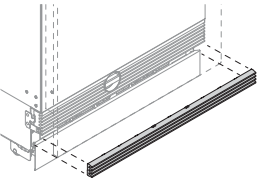
让顶扣件的镶边条盖慢慢与门顶两端脱扣。
确保磁铁仍然留在原位且不损坏，否则会影响电器正常工作。



上护栅*

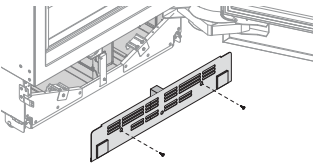
打开门，用一字螺丝刀取出铰链槽板里的盖板。
打开下护栅上的水过滤器舱盖，然后拆卸#8x16螺丝。
拆卸护栅两端的#8x16螺丝，然后拆卸下护栅。

* 冷藏/冷冻冰箱的上护栅不同于图中所示的上护栅。



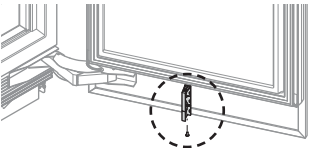
下护栅

可以利用磁铁拆卸下护栅。



踢脚板安装板

拆卸螺丝，然后拆卸踢脚板安装板。



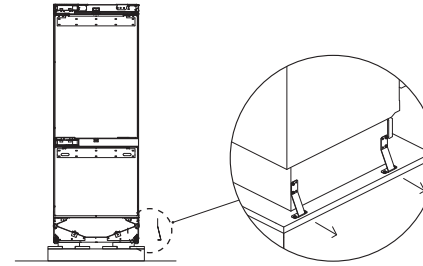
气流隔板

拆卸螺丝，然后拆卸气流隔板。把拆卸下来的所有零部件收好备用。

移动电器

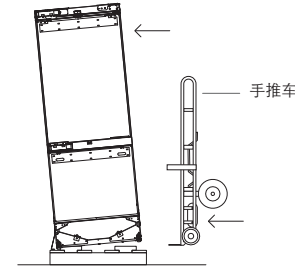
在让此电器前倾/后倾时务必小心。关上门并用捆扎带捆好，以防门在移动电器时打开。移动此电器最少需要两个人配合。

1



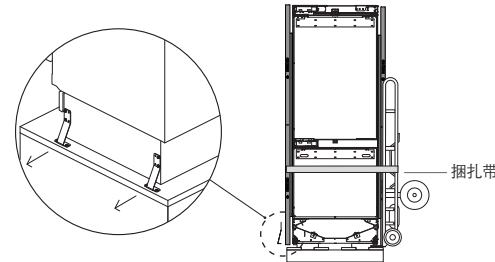
拆卸托板无铰链侧的支架。

2



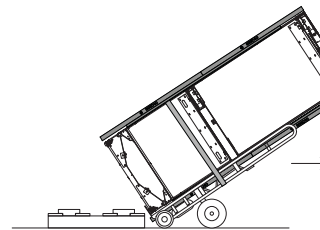
让电器稍稍前倾，然后把手推车货叉插入托板和电器之间。

3



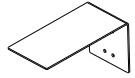
用捆扎带固定电器，然后拆卸其余支架。利用角柱捆扎固定电器，避免挤压侧面镶边条。

4



让电器稍稍后倾落在手推车上，然后收好托板。
把手推车推到安装位置。

防倒支架安装组件



防倒支架(1)

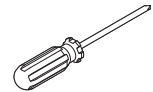


塑料锚栓(5)

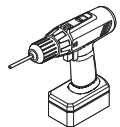


#10x40
十字螺丝(4)

工具



十字螺丝刀



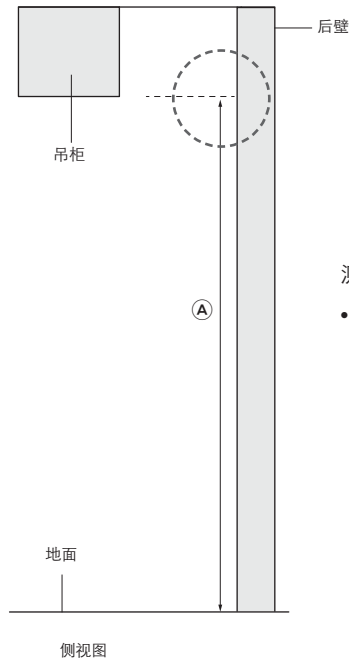
电动螺丝刀



铅笔

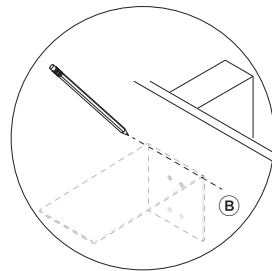
安装防倒支架

1



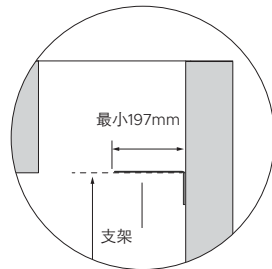
- 为了确保此电器在安装过程中不会倾倒，高度(A)不得超过2138mm。

2

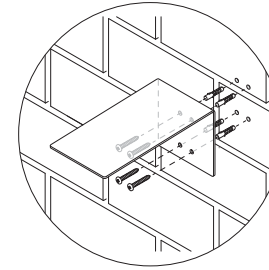


- 确保后壁有墙筋。

3



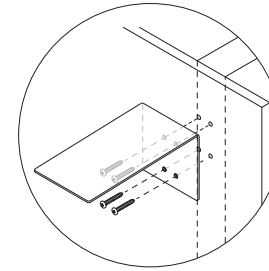
4



实心墙安装

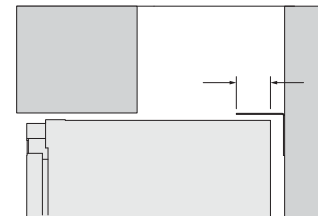
- 钻孔插入塑料锚栓的孔。
- 把10x30mm塑料锚栓打入墙上的孔内并与墙面齐平。用#10x40mm十字螺丝把防倒支架固定在墙上，然后拧紧螺丝。

5

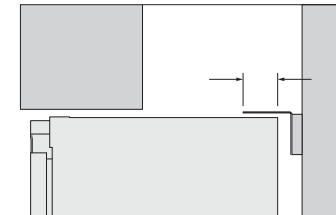


石膏板墙安装

- 用#10x40mm十字螺丝把防倒支架固定在墙上，然后用螺丝刀拧紧螺丝。



- 为确保安装牢固，防倒支架与电器接触长度不低于180mm。



- 在把此电器推进安装柜时，小心不要碾压电源线。

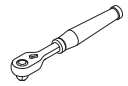
工具



M8内六角扳手



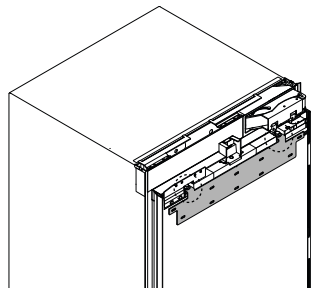
13mm扳手



13mm套筒扳手

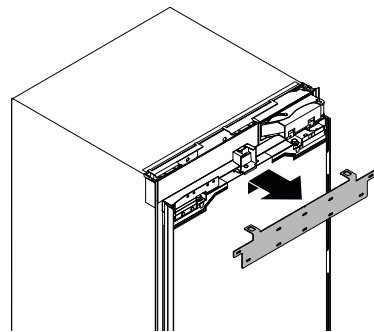
拆卸吊架

1

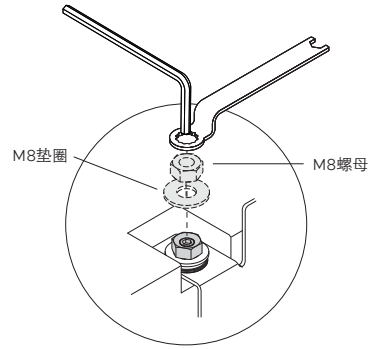


用随机提供的内六角扳手和直扳手拆卸门顶上M8螺丝的M8螺母和M8垫圈。

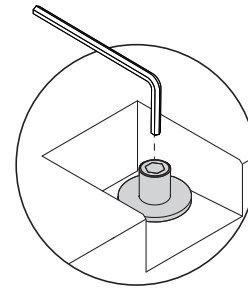
2



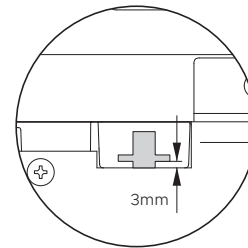
拆卸吊架收好备用。



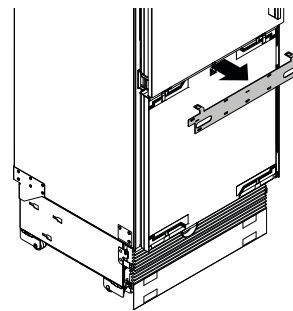
3



松开M8螺丝3mm。



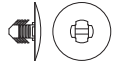
4



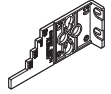
冷藏/冷冻冰箱：
重复第1-3步拆卸抽屉吊架。用套筒扳手松开M8螺母。

电器准备

安装紧固件套件

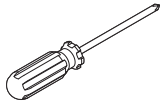


棘螺丝(2)



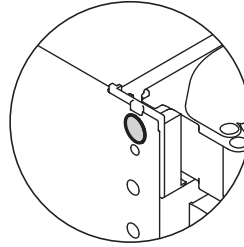
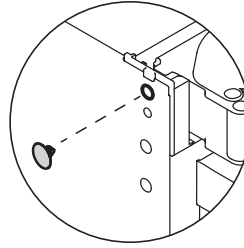
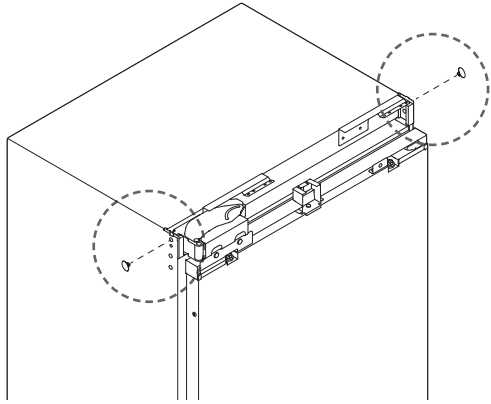
安装柜深度校准规(4)

工具



十字螺丝刀

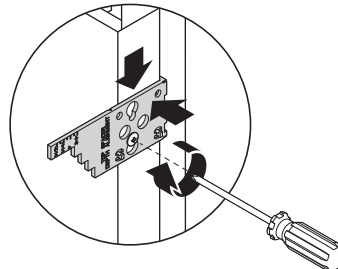
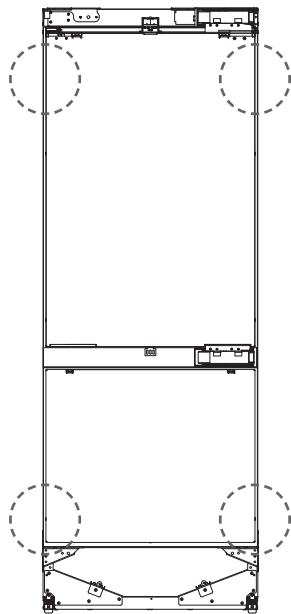
安装棘螺丝



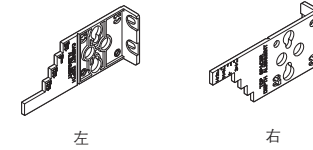
在把此电器推进安装柜之前，先把棘螺丝插入电器左右两侧顶部的大孔里。

在把此电器推进安装柜时，棘螺丝防止电器上的螺丝损坏安装柜内表面。

安装深度校准规



松开门右上角、左上角、右下角和左下角的螺丝。
相对于左右螺丝确定校准规的正确方向。



把螺丝插入校准规锁眼确定校准规位置。

向下推校准规，让锁眼对准螺丝位置。

稍稍拧紧螺丝固定校准规。

- 校准规是临时性的，安装好之后要取下来。

参看第50页了解多台电器安装方法。

门手柄套件



M5x25内六角螺丝(4)

门板安装套件



侧面支架(12)



支架滑轨(12)



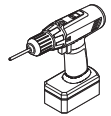
支架垫板(12)

门板套件



8Gx16华司螺丝(32)

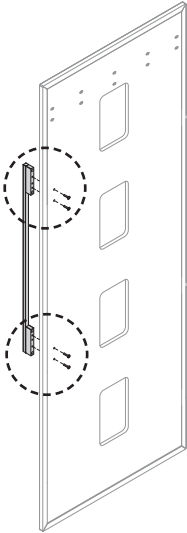
工具



电动螺丝刀

安装手柄

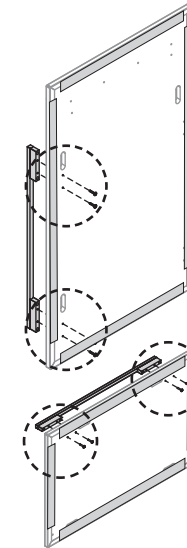
撕掉不锈钢门板上手柄安装区的保护膜，然后安装手柄。保护好门板表面，避免损坏或刮花表面。



冷藏冰箱、冷冻冰箱和酒柜

取出门板手柄螺孔里的塑料塞(4)。

让手柄对准螺孔，然后用M5x25内六角螺丝固定手柄。



冷藏/冷冻冰箱

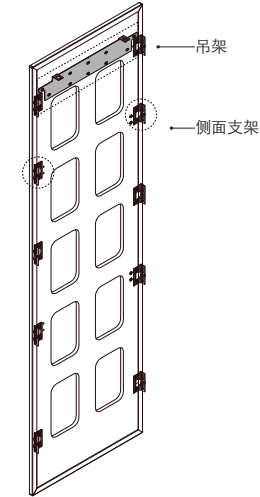
取出上门板手柄螺孔里的塑料塞(4)。

让手柄对准螺孔，然后用M5x25内六角螺丝固定手柄。

用M5x25内六角螺丝把手柄固定在抽屉面板上的手柄螺孔里。

在安装手柄之后，撕掉门板内表面边上的蓝色胶带。

安装支架

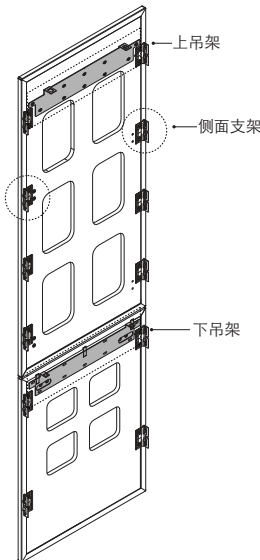
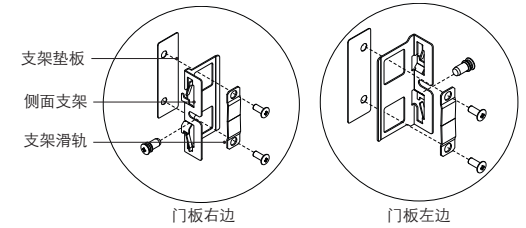


冷藏冰箱、冷冻冰箱和酒柜

用8Gx16华司螺丝把上吊架安装在门板上的螺孔里。

- 46cm立式6个螺丝
- 61cm或76cm立式10个螺丝

用8Gx16华司螺丝（按图示顺序）把支架垫板、侧面支架和支架滑轨固定在门板和抽屉面板上两边的螺孔里。侧面支架应该可以沿水平方向和垂直方向自由滑动。



冷藏/冷冻冰箱

用8Gx16华司螺丝把上吊架安装在门板上的螺孔里。

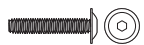
- 61cm或76cm立式10个螺丝

用8Gx16华司螺丝把下吊架安装在抽屉面板上的螺孔里。

用8Gx16华司螺丝（按图示顺序）把支架垫板、侧面支架和支架滑轨固定在门板和抽屉面板上两边的螺孔里。

门板准备 一 定制门板

门手柄套件



M5x25内六角螺丝(4)

门板安装套件



侧面支架(12)



支架滑轨(12)

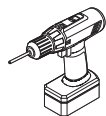


支架垫板(12)



M5x12十字螺丝(44)

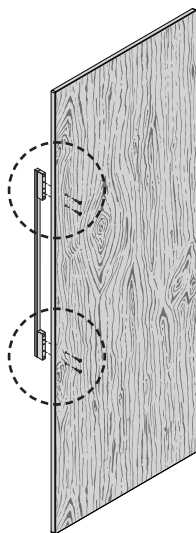
工具



电动螺丝刀

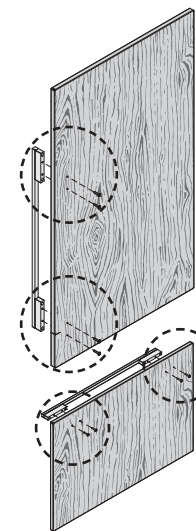
安装手柄

参看定制门板尺寸部分确定门板上的正确螺孔位置。



冷藏冰箱、冷冻冰箱和酒柜

用M5x25内六角螺丝把门手柄固定在门板上的手柄螺孔里。



冷藏/冷冻冰箱

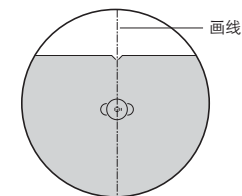
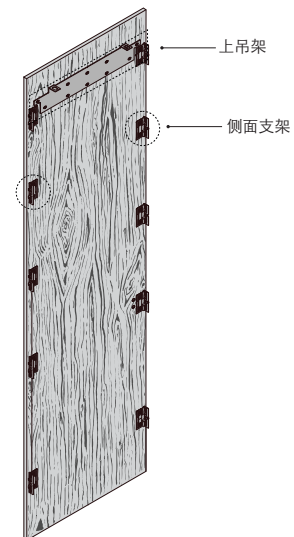
用M5x25内六角螺丝把手柄固定在上门板上的手柄螺孔里。

用M5x25内六角螺丝把手柄固定在抽屉面板上的手柄螺孔里。

确保门手柄和抽屉手柄不妨碍侧面安装支架安装。

安装支架

参看定制门板尺寸部分确定门板上的正确螺孔位置。



所有型号

画一条通过定制门板中心的直线。

让支架顶部的V形槽对齐中心线。

用M5x12十字螺丝把上吊架固定在冷藏冰箱定制门板上的螺孔里。



冷藏/冷冻冰箱

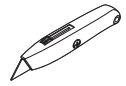
用M5x12十字螺丝把下吊架固定在抽屉面板上的螺孔里。

安装套件



长镶边条(2)

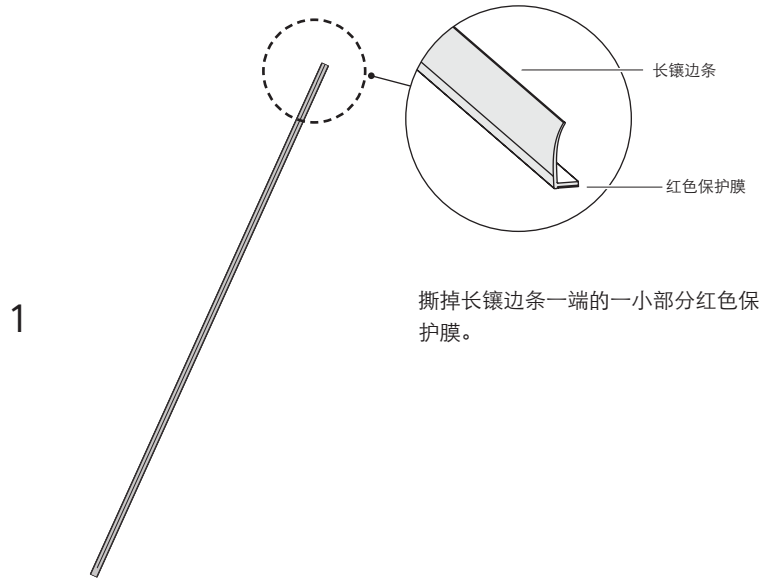
工具



电工刀

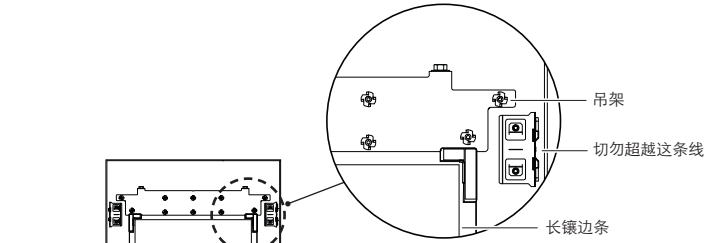
安装长玻璃镶边条

安装玻璃镶边条盖住不锈钢门板和玻璃板之间的间隙。



1

撕掉长镶边条一端的一小部分红色保护膜。

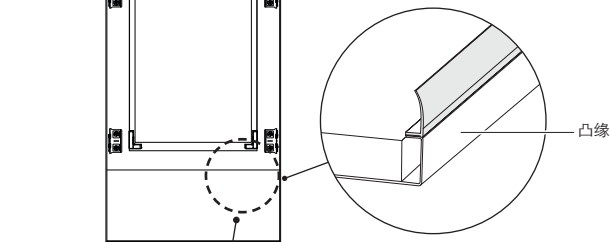


2

从门板开孔一边的凸缘顶部开始安装长镶边条已撕去保护膜的部分。

- 确保镶边条不覆盖吊架。

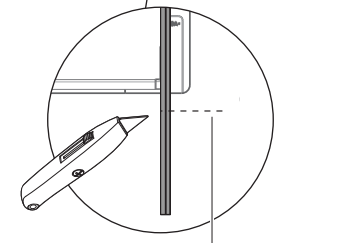
让镶边条与凸缘内边齐平。



3

继续安装门板开孔长度方向的长镶边条，边安装边撕掉保护膜。

裁掉长镶边条下端的多余部分。



沿着这条线裁掉镶边条的多余部分。

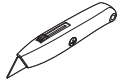
在门板开孔另一边重复上述所有步骤。

安装套件



短镶边条(2)

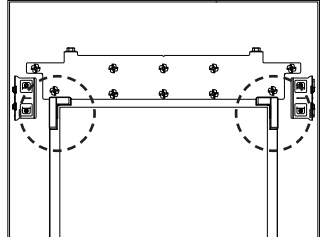
工具



电工刀

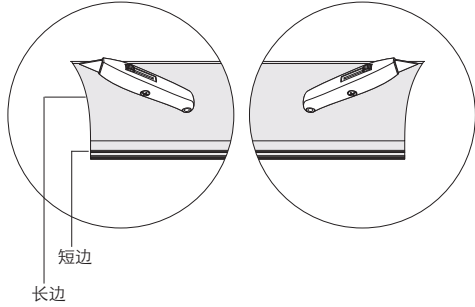
安装短玻璃镶边条

1



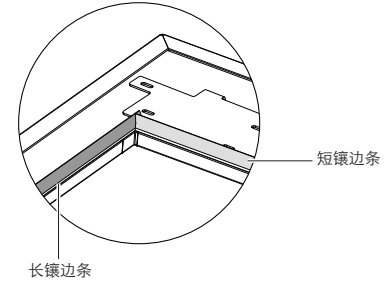
把短镶边条置于门板开孔顶部压住左右长镶边条上端(▲)。

2



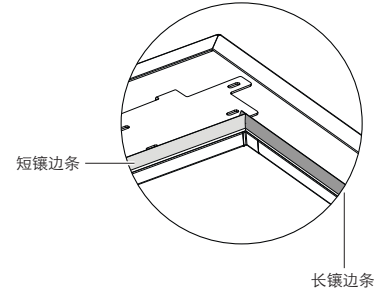
按短镶边条所需长度裁掉两端的多余部分。
撕掉短边的一小部分红色保护膜。

3



从上镶边条顶端垂直的凸缘一端开始安装短镶边条已撕去保护膜的部分。

4



继续安装门板开孔顶部长度方向的短镶边条，边安装边撕掉保护膜。确保镶边条与凸缘内边齐平。
把短镶边条已撕去保护膜的其余部分安装在与另一条长镶边条垂直的凸缘上。

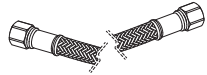
在门板开孔底边重复第**1-4**步。

电源接头和水管接头

水管接头套件



夹头式锁箍(1)



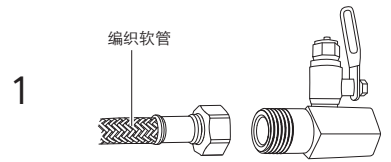
1/2" BSP不锈钢编织软管带7/16-24 UNS螺纹(1)



16mm转接头(2)

连接水管

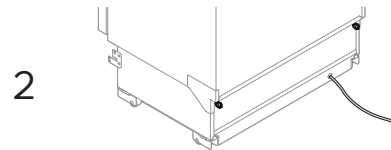
确保在把此电器推进安装柜之前，门处于关闭状态。把此电器慢慢推到安装柜前面并尽量靠近安装柜，以便把电源插头插入电器背后的电源插座，把水管接到水管接头上。如果不便触及水管，要确保便于开关水阀。



1

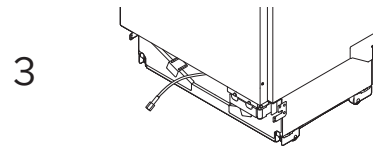
把编织软管的一端接到水阀上。

在把软管接到此电器上之前放水冲洗软管除去里面的碎屑。



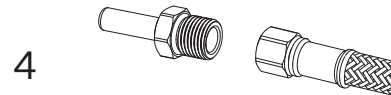
2

把编织软管另一端拉过底座后部的孔，整个推到电器前面。



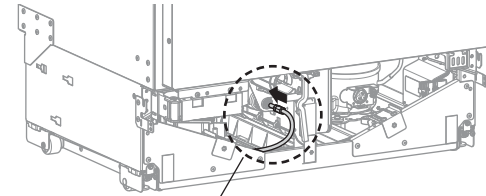
3

把软管拉到电器前面。



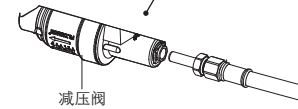
4

给编织软管接上6mm转接头。



5

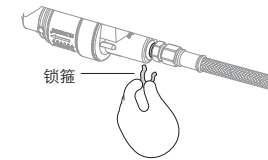
把转接头管端整个插入电器底板前部的减压阀。



减压阀

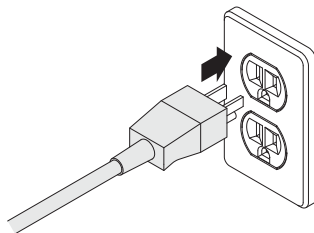
6

减压阀和转接头管端之间用锁箍固定接头。



锁箍

连接电源



把电器背面的电源插头接到电源插座上 (220VAC 50Hz)。

- 电器接通电源时发出一声蜂鸣声。
- 在首次接通电源之后，电器默认为安装模式。

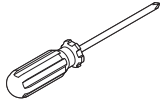


Compartment

在安装完毕之后，打开控制面板锁，然后按住储存室按钮 ④ 四秒钟开始制冷。

- 参看用户指南详细了解如何激活此电器。

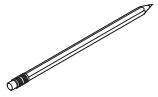
工具



十字螺丝刀

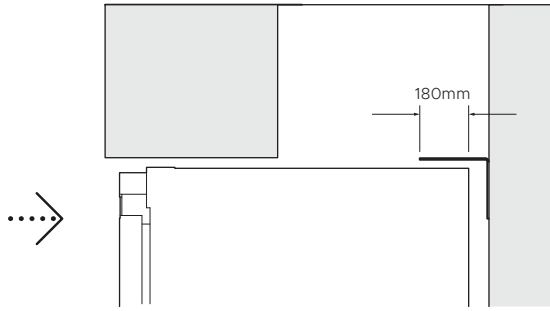


直尺



铅笔

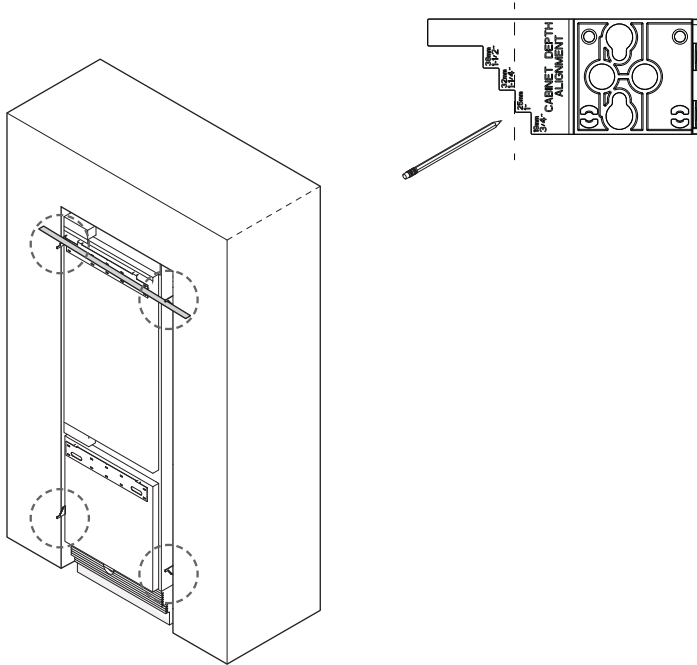
参看第50页了解多台电器安装方法。
把电器推进安装柜



把此电器慢慢推进安装柜，直到防倒支架与电器背面上部重叠。

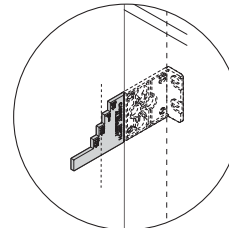
- 为确保安装牢固，防倒支架与电器接触长度不低于180mm。
- 在把此电器推进安装柜时，小心不要碾压水管和电源线。

用校准规校准

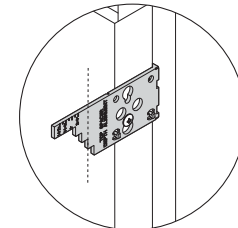


根据门板厚度，利用深度校准规的安装柜深度校准一侧的模板在门两边画出台阶。

- 下列插图说明在校准规上标出的门板厚度为25.4mm。

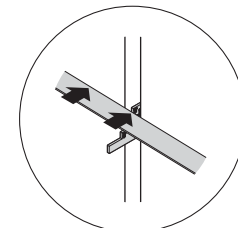
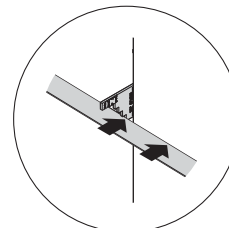


左

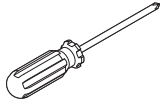


右

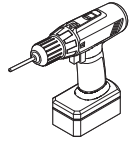
检查此电器左右两侧和安装柜侧壁之间的间隙是否相等。



工具

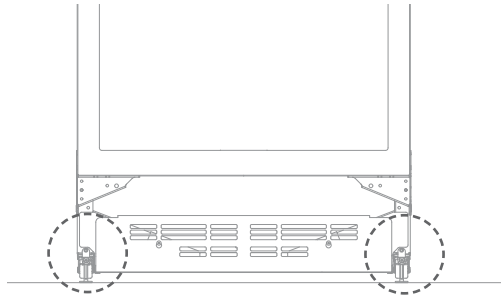


十字螺丝刀

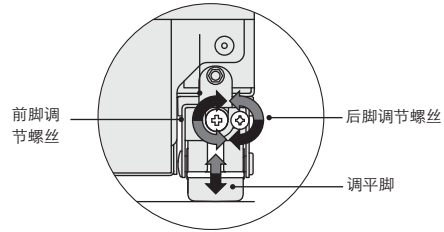


电动螺丝刀 (可选)

调整电器在安装柜里的高度

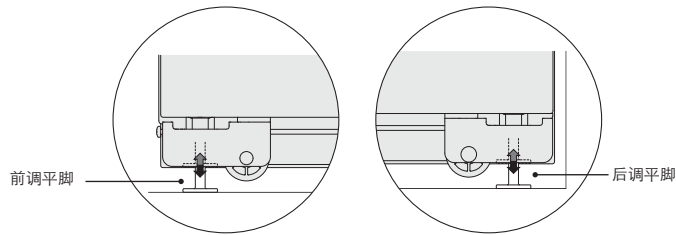


1



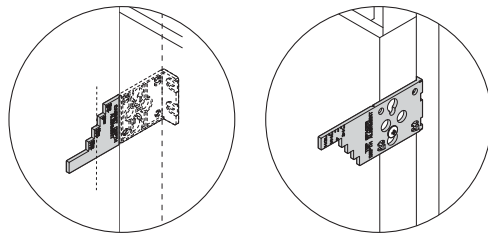
顺时针旋转前后调节螺丝调高电器高度。
反时针旋转前后调节螺丝调低电器高度。

2



顺时针旋转前后调节螺丝伸出前脚和后脚，直到前后脚接触地面、顶面安装支架接触安装柜顶。

3



在调节螺丝时检查校准规，确保电器始终与安装柜齐平。

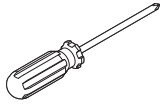
单机安装 — 把电器固定在安装柜里

安装紧固件套件

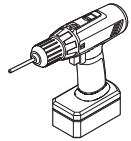


8Gx16沉头螺丝(6)

工具

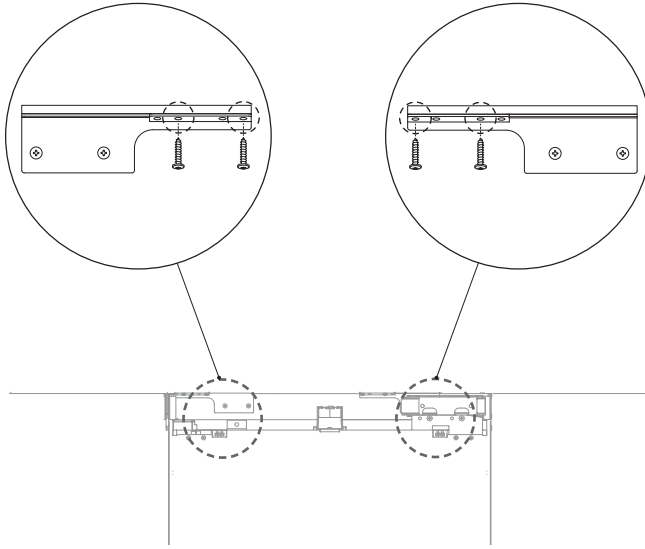


十字螺丝刀



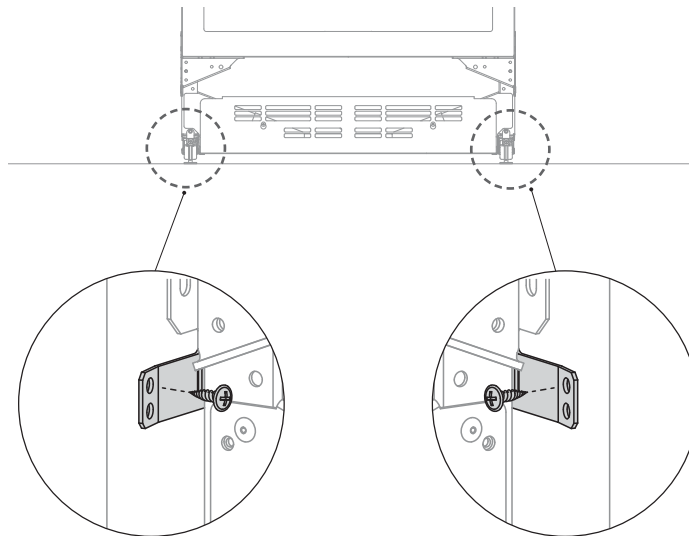
电动螺丝刀(可选)

固定上支架



用8Gx16沉头螺丝把上支架固定在安装柜顶上。

固定侧面支架

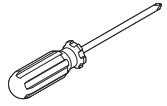


用8Gx16沉头螺丝把2个侧面支架固定在安装柜左右两边的下半部。

在把此电器固定在安装柜里之后取出校准规，然后重新拧紧侧面螺丝。

门板安装

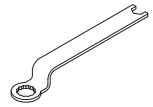
工具



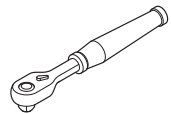
十字螺丝刀



M4内六角扳手(1)



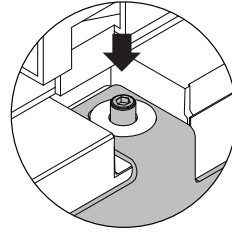
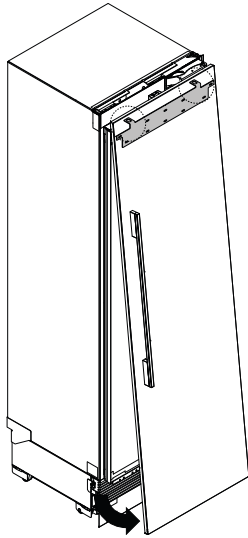
13mm扳手(1)



13mm套筒扳手

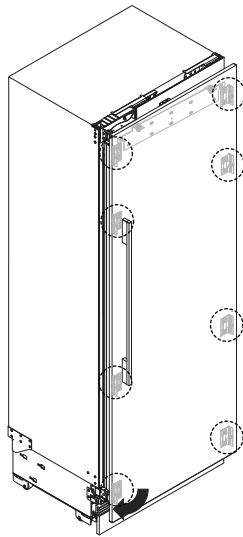
吊起门板

1



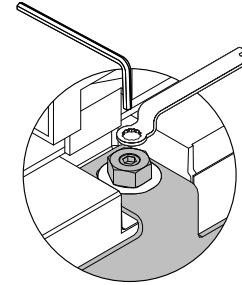
握住门板使其与门顶成一定角度，然后放低吊架螺孔使其落在调节螺丝上。

2

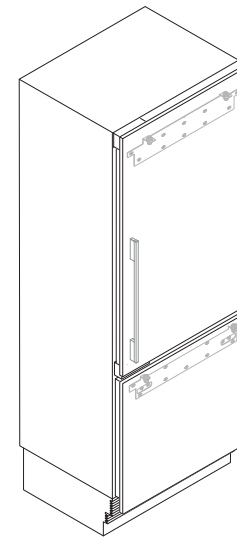


让门板对齐门，然后把侧面支架滑到门侧面螺丝上。
稍稍拧紧侧面螺丝临时固定门板。

3



把M8垫圈和螺母套在调节螺丝上稍稍拧紧。



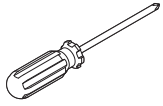
冷藏/冷冻冰箱

重复第1-3步吊起上门板和抽屉面板。

用13mm套筒扳手拧紧或松开抽屉面板上的M8螺母。

门板安装

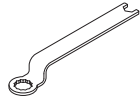
工具



十字螺丝刀



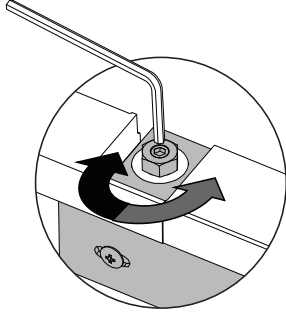
M4内六角扳手(1)



13mm扳手(1)

调节门板高度

确保在调节门板高度时稍稍拧紧侧面支架螺丝。切勿在拧紧侧面支架螺丝的情况下调节门板高度，否则会发生摩擦，造成吊架弯曲变形。

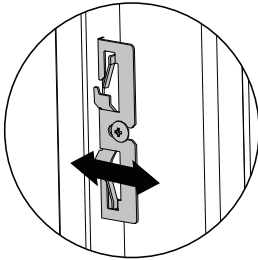


转动调节螺丝升高或降低门板相对于门的高度。

继续调节，直到与安装柜之间的间隙大于3mm。

- 切勿转动调节螺丝让从最下面算起的间隙大于6.5mm。

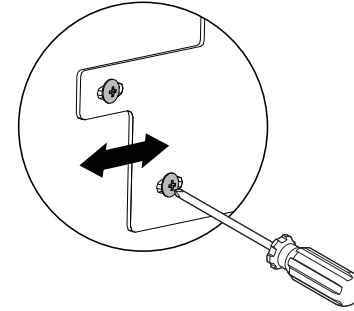
调节门板深度



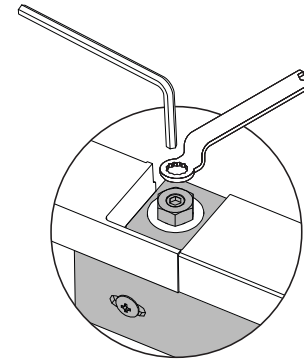
松开侧面支架上的侧面螺丝，然后前后滑动门板。

在调节好之后重新拧紧螺丝。

调节门板宽度



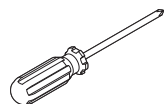
如要进一步调节门板，松开M8螺母和垫圈，然后根据需要滑动门板。如还要进一步调节门板，先拆卸门板，然后松开吊架固定螺丝并根据需要向一侧移动吊架。



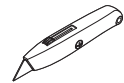
在调节好门板位置之后，拧紧调节螺丝上的M8垫圈和螺母。

门板安装

工具



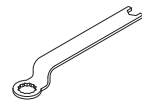
十字螺丝刀



电工刀

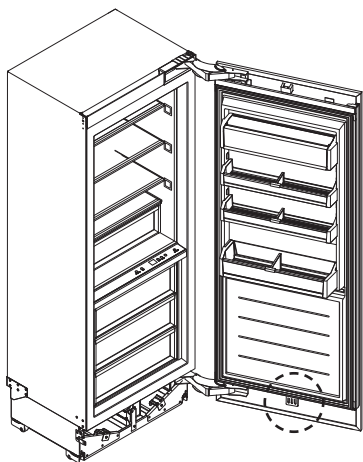


M4内六角扳手(1)

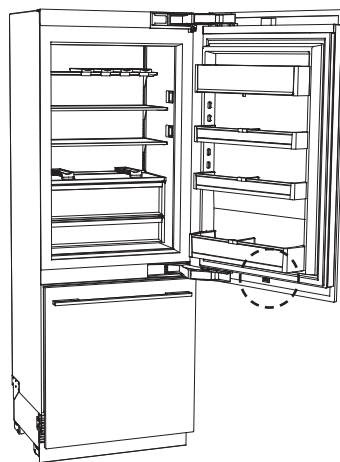


13mm扳手(1)

安装联锁托架

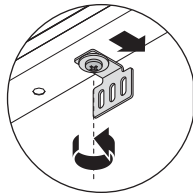


冷藏冰箱、冷冻冰箱和酒柜



冷藏/冷冻冰箱

1

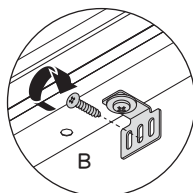


松开门底面的螺丝，然后滑出联锁托架，直到它接触门板。

冷藏/冷冻冰箱

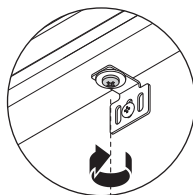
联锁托架位于上门板底部。

2



用8Gx16沉头螺丝把联锁托架固定在门板上。

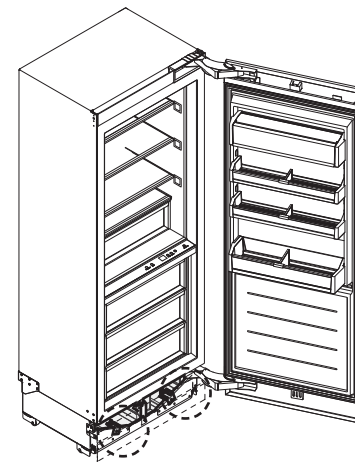
3



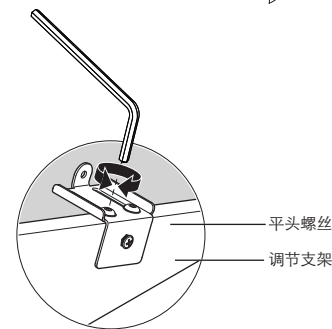
重新拧紧门底面的螺丝。

踢脚板安装

调节安装板支架



1

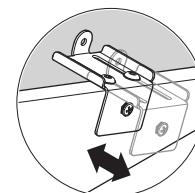


平头螺丝

调节支架

用内六角扳手松开底座两边调节支架上的平头螺丝。

2



前后移动调节支架把支架调节到希望的深度。

在调节好之后重新拧紧平头螺丝。

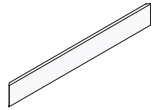
踢脚板安装

其他零部件



踢脚板密封条(1)

踢脚板安装套件



踢脚板(1)

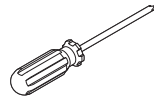


磁铁(4)



8Gx16华司螺丝(4)

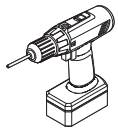
工具



十字螺丝刀

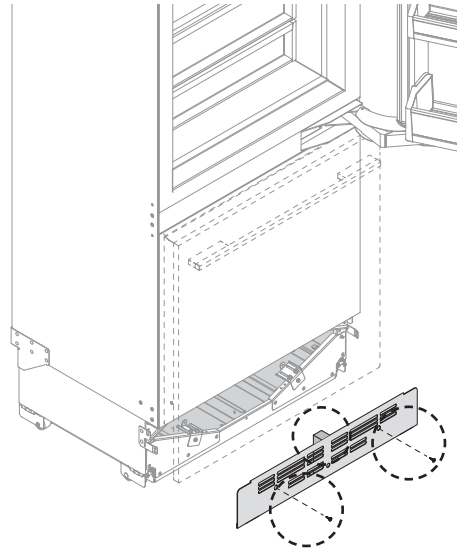


M4内六角扳手(1)

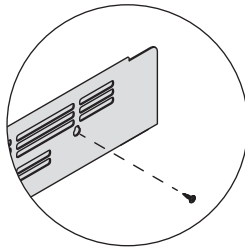


电动螺丝刀

安装踢脚板安装板

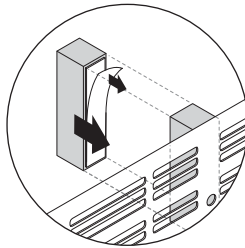


1



用此前拆卸的螺丝把踢脚板安装板重新安装在底座上。

2



如果踢脚板深度小于92mm，在安装板上贴一块踢脚板密封条。
撕掉密封条上的不干胶衬纸，然后把密封条贴合在安装板背面的中间位置。
用力压不干胶，确保不干胶牢牢粘在安装板上。

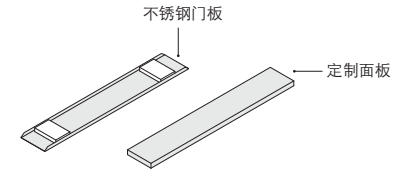
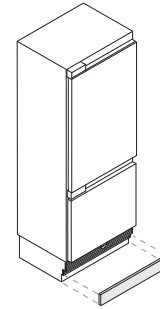
不锈钢踢脚板

另外购买。访问fisherpaykel.com了解详情。

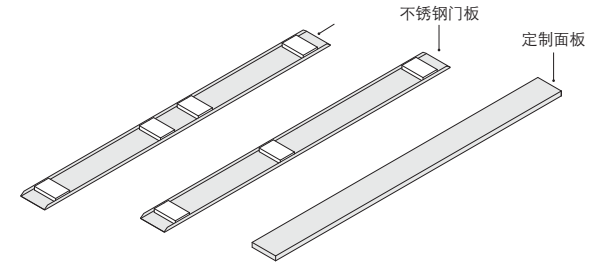
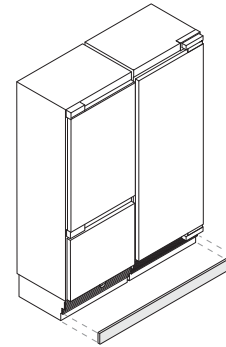
定制踢脚板

客户自备与橱柜相匹配的踢脚板。

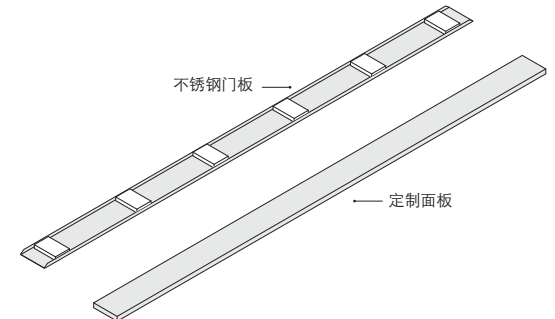
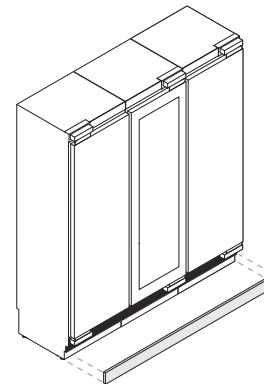
单机安装



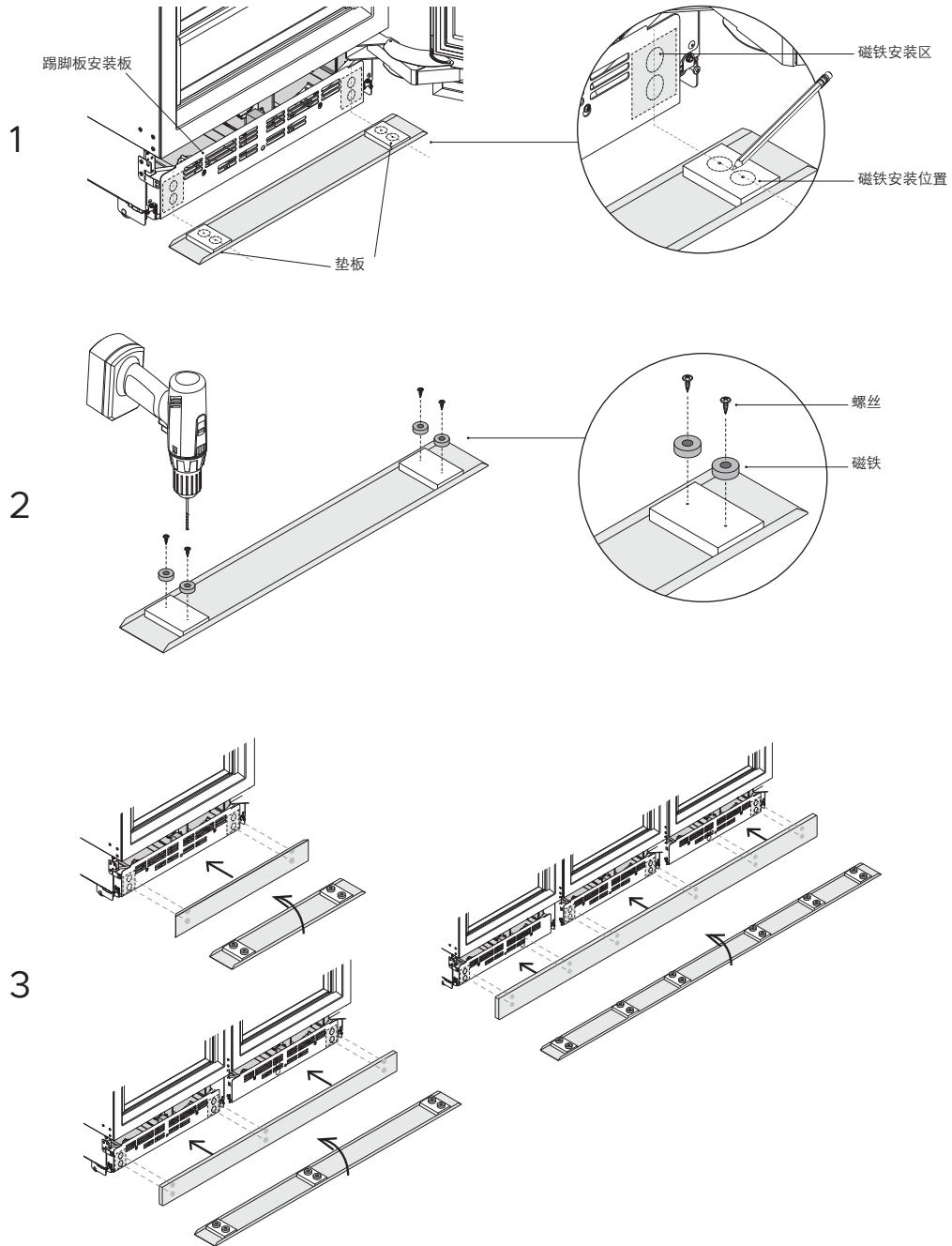
双机安装



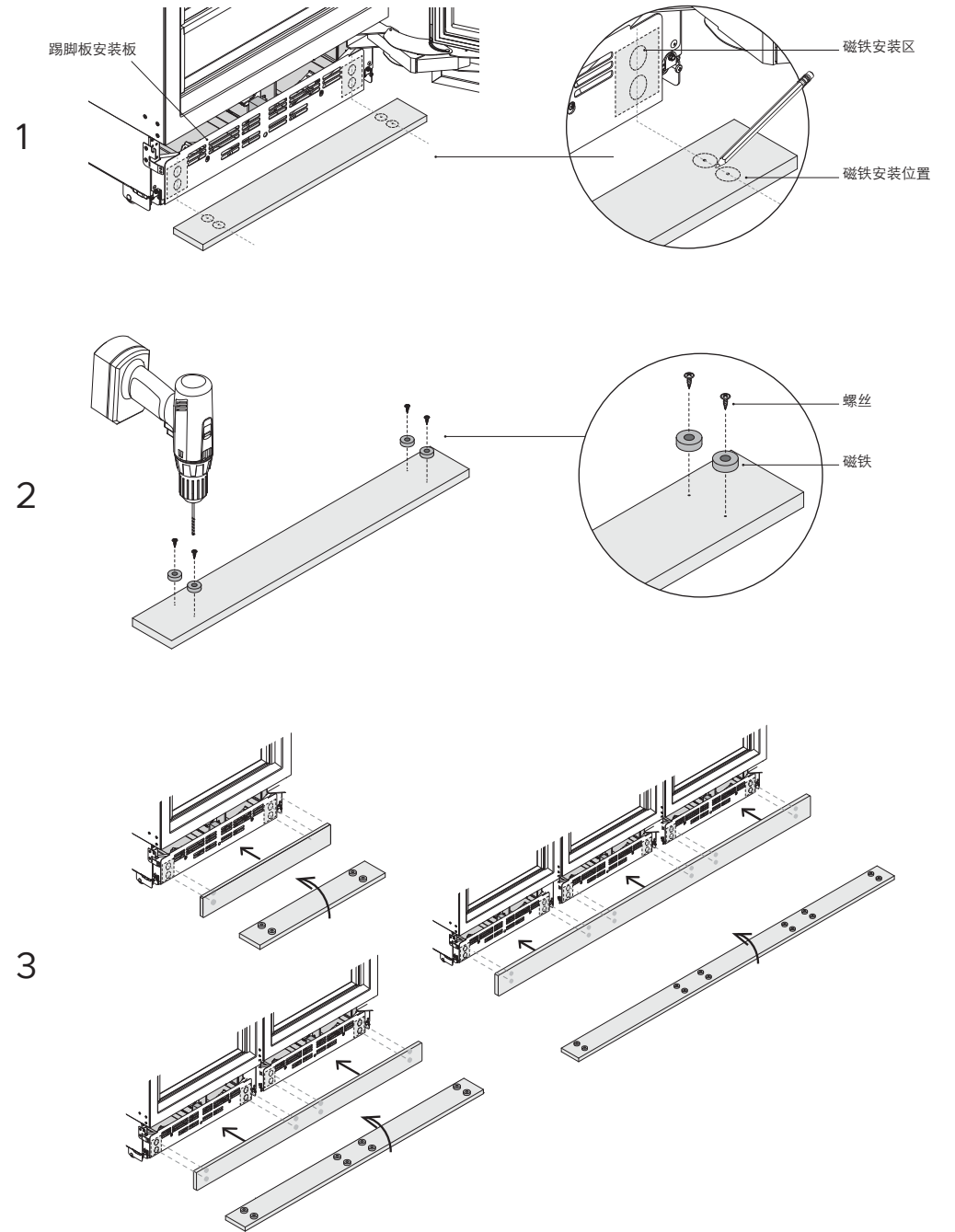
三机安装



不锈钢踢脚板

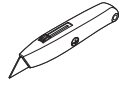


定制踢脚板

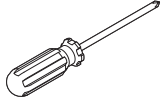


护栅安装

工具

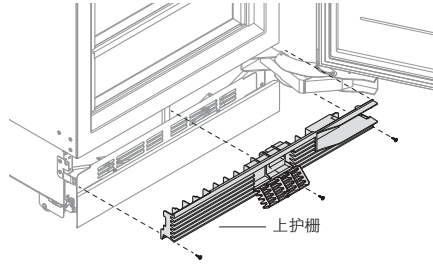


电工刀

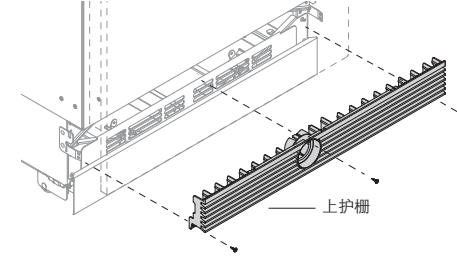


十字螺丝刀

安装上护栅

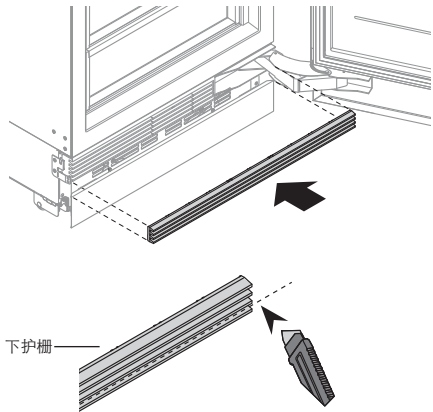


冷藏冰箱、冷冻冰箱和酒柜
打开门，然后用#8x16螺丝固定
护栅两端和水过滤器舱盖。

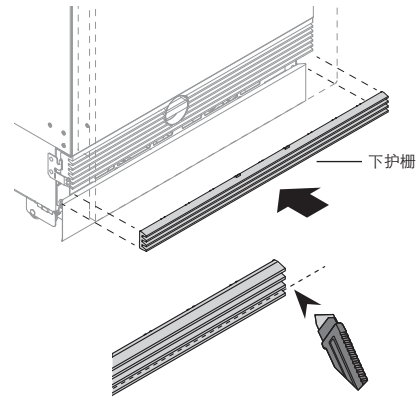


冷藏/冷冻冰箱
用#8x16螺丝重新安装上护栅。

安装下护栅



冷藏冰箱、冷冻冰箱和酒柜
利用磁铁重新安装下护栅。

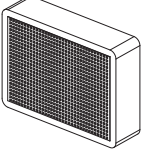


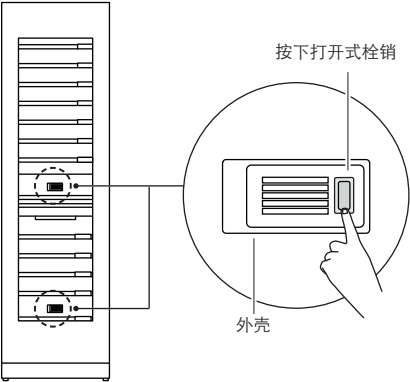
冷藏/冷冻冰箱
利用磁铁重新安装下护栅。

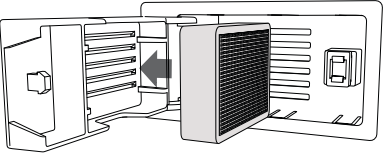
如果踢脚板高度为**114-127mm**，沿垂直肋裁短下护栅。

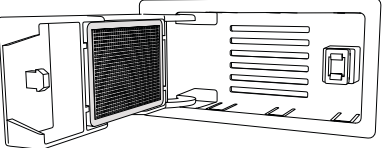
活性炭过滤器安装

只有酒柜使用活性炭过滤器，确保盖好盖子防止舱盖或过滤器损坏。可以在fisherpaykel.com上购买备用滤芯(862755)，也可以联系斐雪派克客户服务部购买。

- 

1 拆卸过滤器包装。
- 

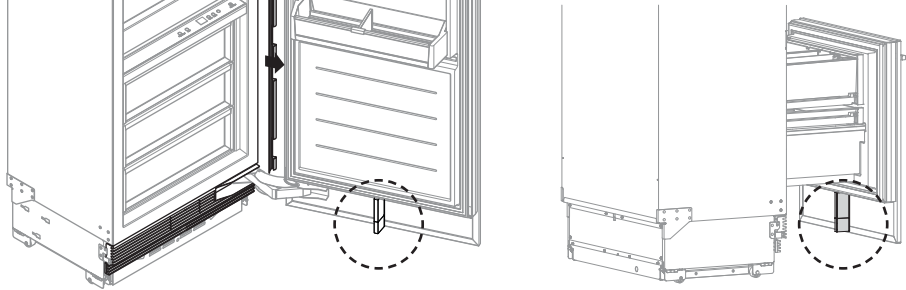
2 按栓销打开过滤器外壳盖子。
- 

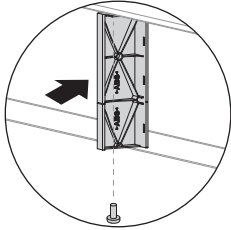
3 把活性炭过滤器插入舱盖。
- 

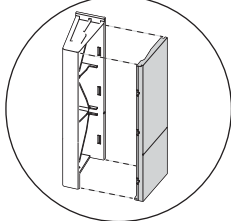
4 把过滤器慢慢推进舱盖，然后合上盖子锁住栓销。

气流隔板安装

气流隔板防止气流在下护栅前面形成分流。

- 

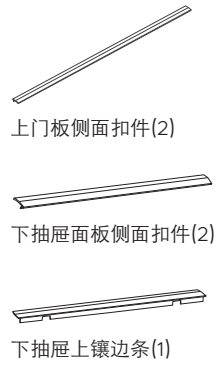
1 撕掉气流隔板上的不干胶衬纸。
- 

2 用力按压气流隔板使其贴合在门板/抽屉面板底部。
确保气流隔板的不干胶衬纸面接触门板。
用螺丝把气流隔板固定在门板/面板上。
- 

3 把气流隔板盖安装在气流隔板上。

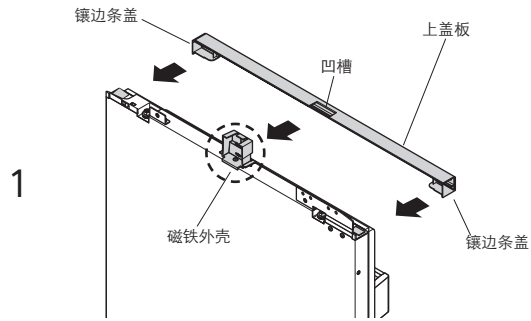
门盖板和镶边条安装

镶边条安装套件

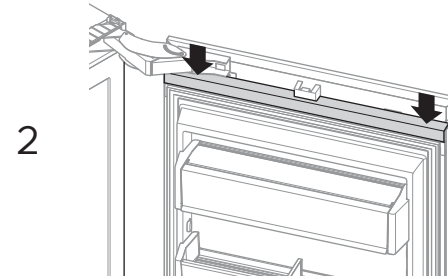


重新安装上盖板 (所有型号)

撕掉预先贴在门顶上的双面不干胶衬纸。确保在安装上盖板之前磁铁在正确的位置。



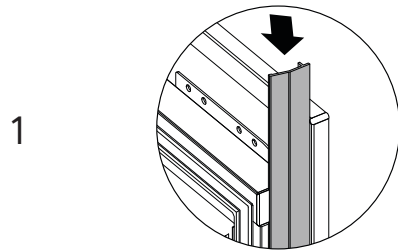
1 让上盖板对准门顶。
让凹槽卡进磁铁外壳，让镶边条盖紧贴在干胶上。



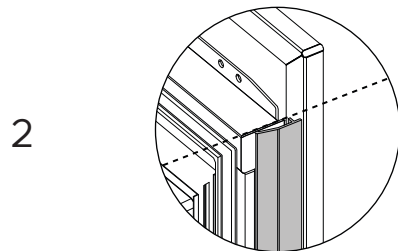
2 向下压上盖板两端，让镶边条盖贴合在双面胶上。
确保磁铁仍然留在原位且不损坏，否则会影响电器正常工作。

安装门侧面盖板

冷藏冰箱、冷冻冰箱和酒柜

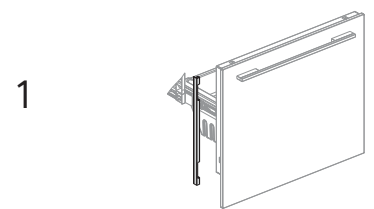


1 把门侧面盖板插入抽屉左右两边的间隙里并向下滑到卡紧。用力按压贴紧。

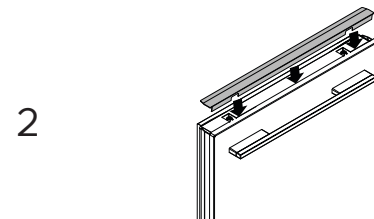


2 确保侧面盖板顶部对上门板扣件。

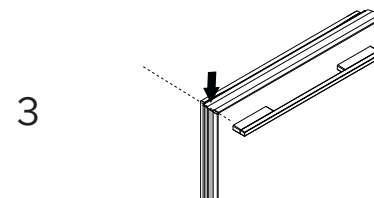
冷藏/冷冻冰箱



1 把抽屉侧面盖板插入抽屉左右两边的面板间隙里。
确保电器位于安装柜中央位置，以防侧面盖板妨碍安装柜。



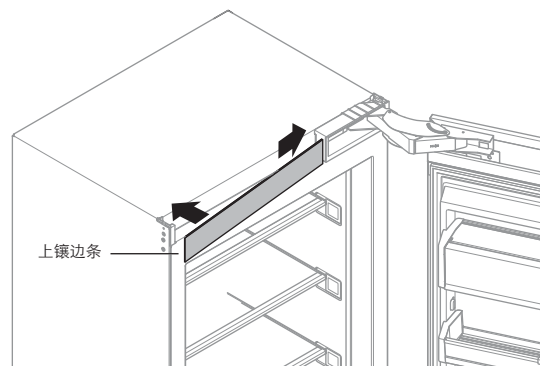
2 让上镶边条对准抽屉，用力向下按压使其卡进面板支架。



3 确保上镶边条与抽屉侧面盖板齐平。

上镶边条和铰链槽板盖安装

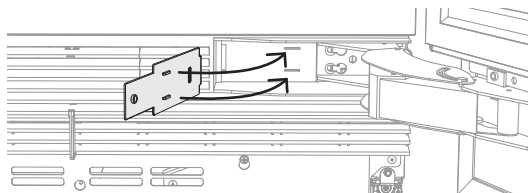
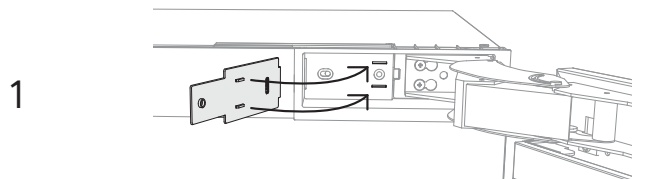
安装上镶边条（所有型号）



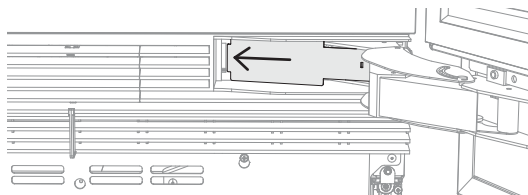
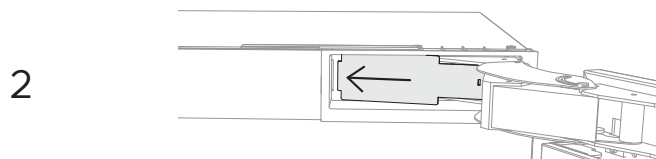
把上镶边条的一端滑进此电器的铰链槽板。
压另一端让双面不干胶贴合在此电器的非铰链侧。

安装铰链槽板盖（所有型号）

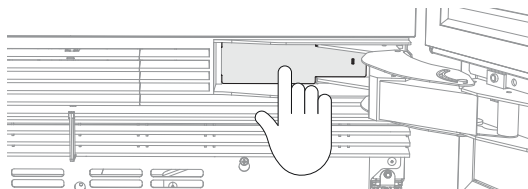
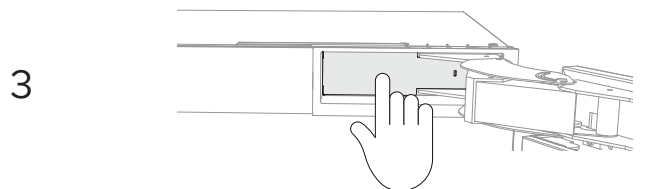
根据下列步骤安装上铰链槽板盖、下铰链槽板盖或中铰链槽板盖。



把铰链槽板盖放在铰链槽板上，让盖子上的加强筋对准铰链槽板上的凹槽。



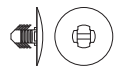
把盖子滑进铰链槽板。



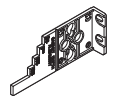
压铰链槽板盖使其卡进铰链槽板。

嵌入式安装完毕！

安装紧固件套件



棘螺丝(2)

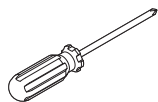


安装柜深度校准规(4)

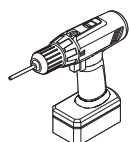


法兰接头(2)

工具



十字螺丝刀



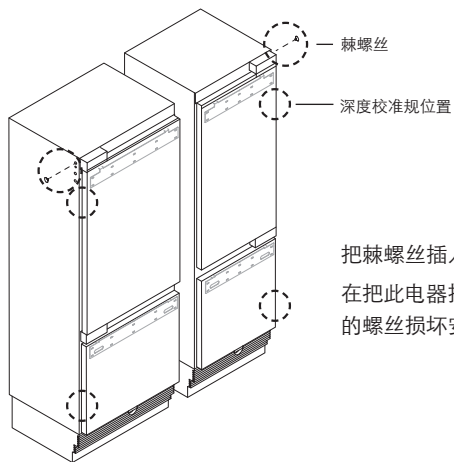
电动螺丝刀(可选)



3mm内六角扳手

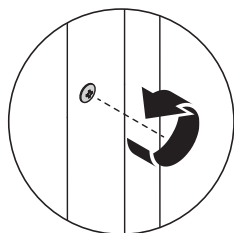
安装棘螺丝和深度校准规

1

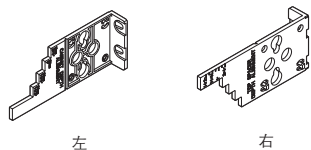


把棘螺丝插入电器左右两侧顶部的大孔里。
在把此电器推进安装柜时，棘螺丝防止电器上的螺丝损坏安装柜内表面。

2



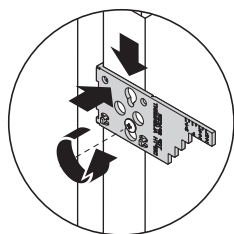
松开门右上角、左上角、右下角和左下角的螺丝。
相对于左右螺丝确定校准规的正确方向。



左

右

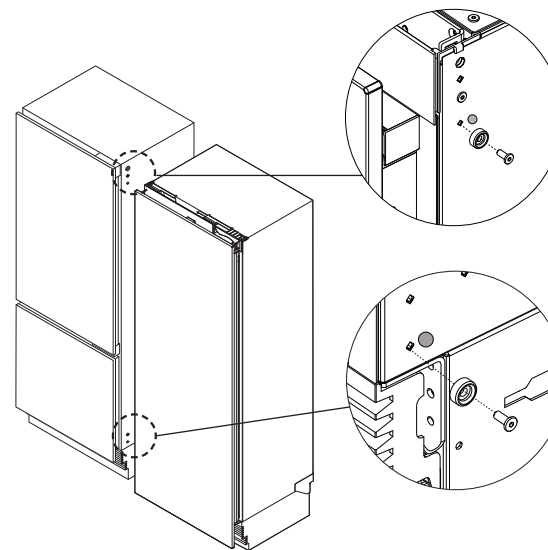
3



把螺丝插入校准规锁眼确定校准规位置。
向下推校准规，让锁眼对准螺丝位置。
稍稍拧紧螺丝固定校准规。

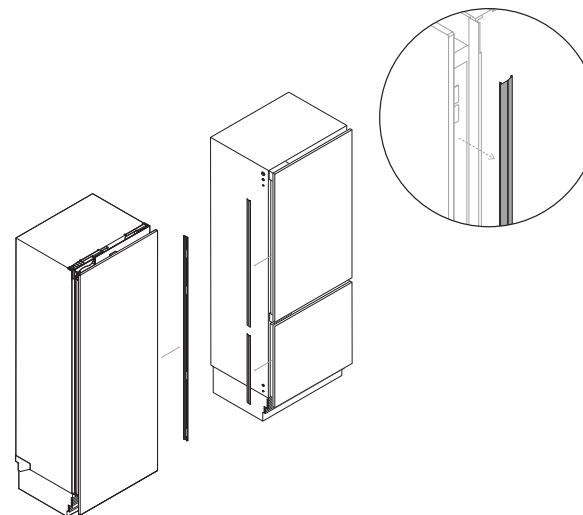
- 校准规是临时性的，安装好之后要取下来。

安装法兰接头



拆卸电器上绿色标签所在位置的螺栓。安装法兰接头，然后用3mm内六角扳手拧紧法兰接头。

拆卸槽板镶边条

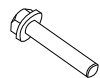


拆卸相邻电器之间的槽板镶边条。

接头紧固件套件



接头套(2)



M5六角螺栓(2)



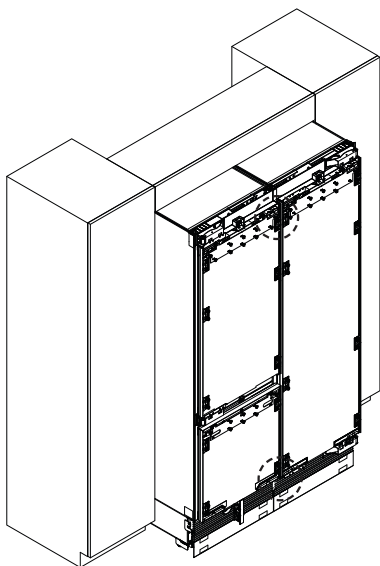
M6六角螺母(1)



M6盘头螺丝(1)

安装下连接支架

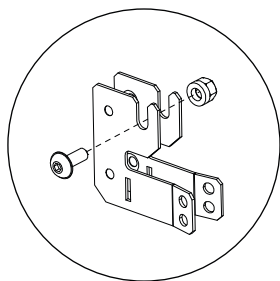
1



把两台电器慢慢推进安装柜里。

注意如图所示的上下接头位置。

2

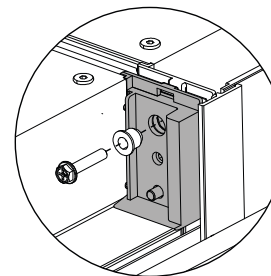


用随机提供的M6螺丝和螺母把两个下支架固定在一起。用4mm内六角扳手和10mm扳手拧紧螺母。

确保固定好支架，然后继续安装。

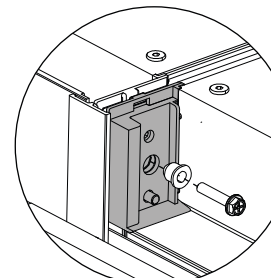
安装上连接支架

1



用随机提供的第一个M5螺栓和接头套把两个上支架固定在一起。用8mm套筒扳手和十字螺丝刀拧紧接头套，直到接头套与支架表面齐平。

2



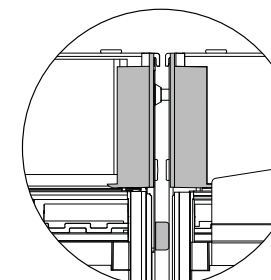
手柄与手柄安装：

用随机提供的第二个M5螺栓和接头套安装。

对于手柄与手柄安装，要使用两侧的两个螺栓。

对于手柄与铰链安装，只使用一个插入手柄侧的接头螺栓。

3



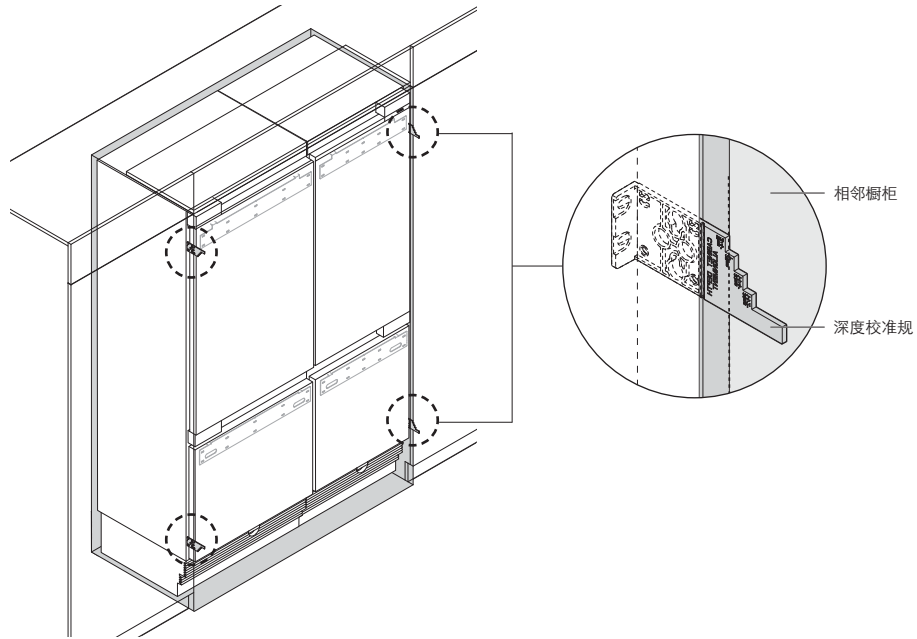
确保法兰接头如图所示接触两台相邻电器。

工具



直尺

把电器推进安装柜并用深度校准规校准

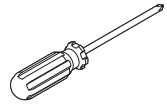


- ① 把两台电器慢慢推进安装柜里。
- ② 根据门板厚度在门的安装柜侧画出深度校准规台阶。让划线与相邻橱柜正面齐平。

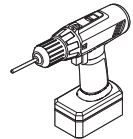
安装紧固件套件

 8Gx16沉头螺丝(6)

工具



十字螺丝刀



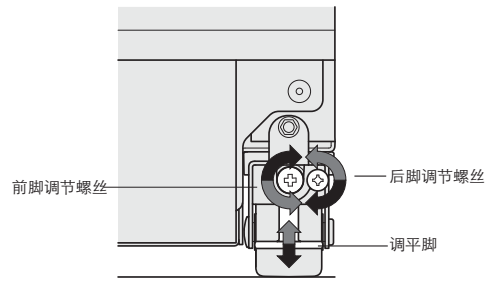
电动螺丝刀 (可选)



直尺

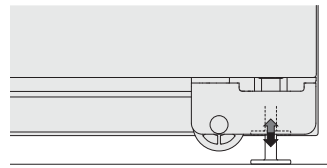
调整电器在安装柜里的高度

1

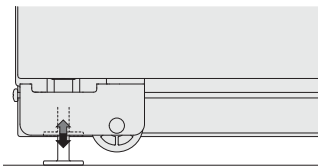


顺时针转动前后调节螺丝升高电器高度，反时针转动调节螺丝降低电器高度。

2

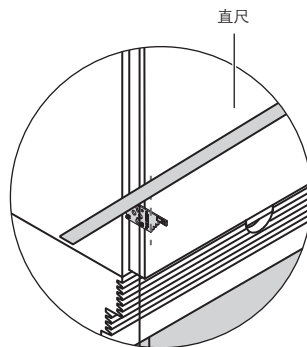


先从外面的调平脚开始调节，转动右边的螺丝调节电器后部，然后转动左边的螺丝调节电器前部。在把电器推进安装柜之后，调节中间调平脚。



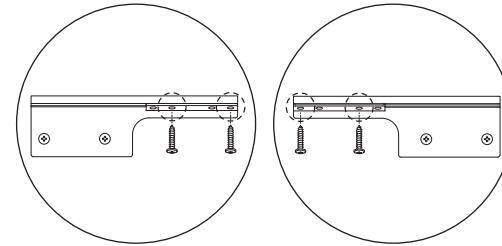
确保调平脚接触底板，上支架接触槽板。

3



在调节螺丝时检查校准规，确保电器始终与安装柜齐平。
用直尺检查电器和安装柜侧壁之间的间隙是否相等。

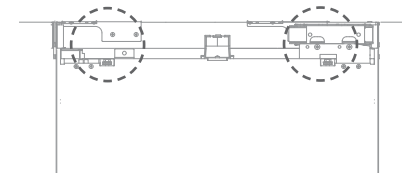
固定上支架



左顶面安装支架

右顶面安装支架

1



用8Gx16沉头螺丝把左右两边的上支架固定在安装柜顶上。

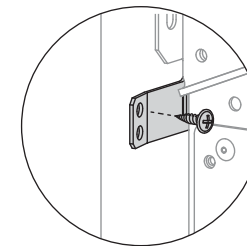
固定侧面支架

2



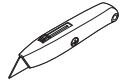
用8Gx16沉头螺丝把一个下侧面支架固定在安装柜侧壁上。

左下侧面支架

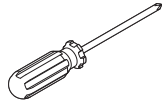


护栅安装

工具

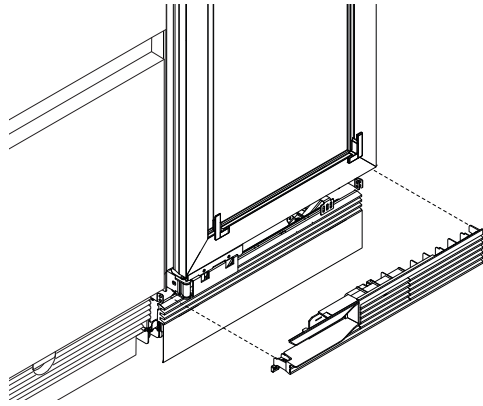


电工刀

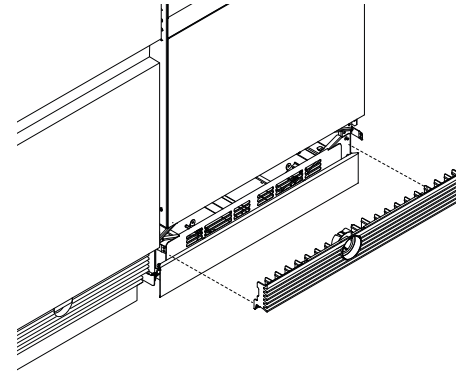


十字螺丝刀

安装上护栅

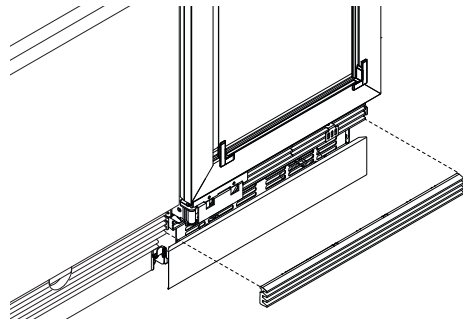


冷藏冰箱、冷冻冰箱和酒柜
打开门，然后用#8x16螺丝固定
护栅两端和水过滤器舱盖。

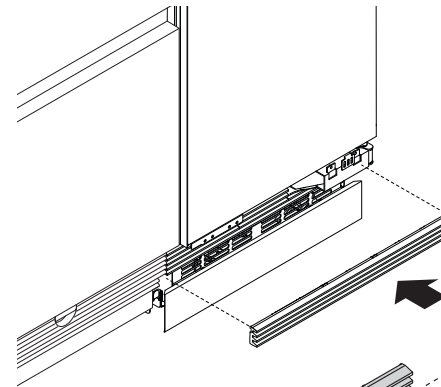
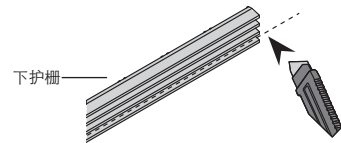


冷藏/冷冻冰箱
用#8x16螺丝重新安装上护栅。

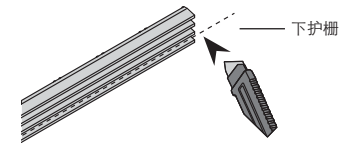
安装下护栅



冷藏冰箱、冷冻冰箱和酒柜
利用磁铁重新安装下护栅。

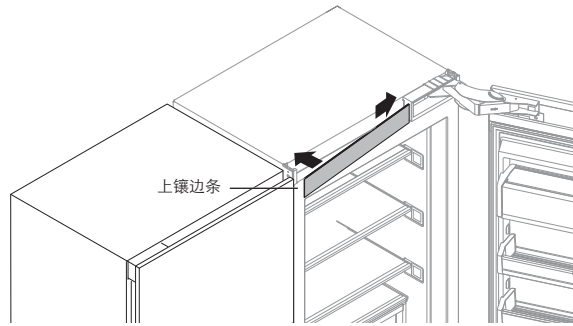


冷藏/冷冻冰箱
利用磁铁重新安装下护栅。



如果踢脚板高度为**114-127mm**，沿垂直肋裁短下护栅。

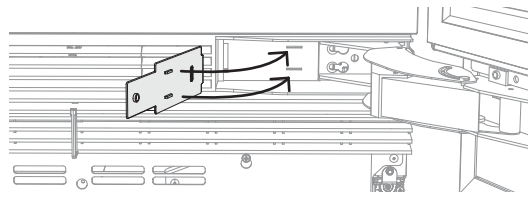
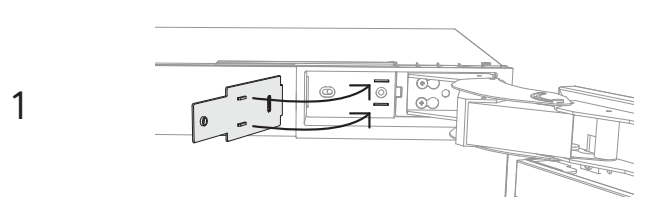
安装上镶边条（所有型号）



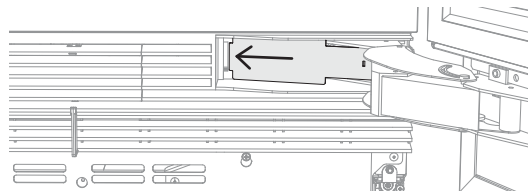
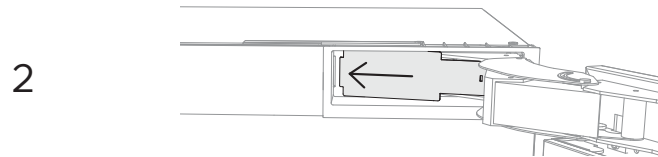
把上镶边条的一端滑进此电器的铰链槽板。
压另一端让双面不干胶贴合在此电器的非铰链侧。

安装铰链槽板盖（所有型号）

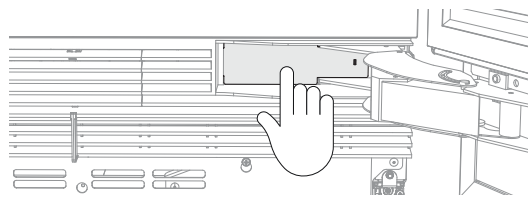
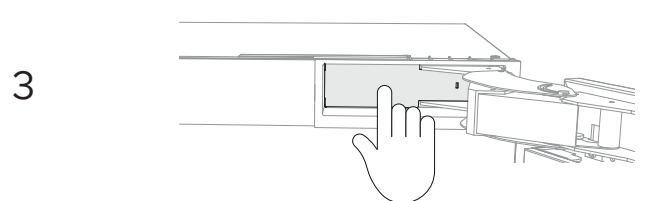
根据下列步骤安装上铰链槽板盖、下铰链槽板盖或中铰链槽板盖。



把铰链槽板盖放在铰链槽板上，让盖子上的加强筋对准铰链槽板上的凹槽。



把盖子滑进铰链槽板。



压铰链槽板盖使其卡进铰链槽板。

嵌入式安装完毕！

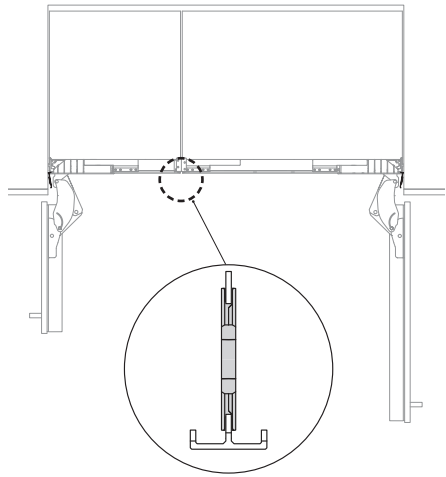
工具



铝合金中镶边条(1)

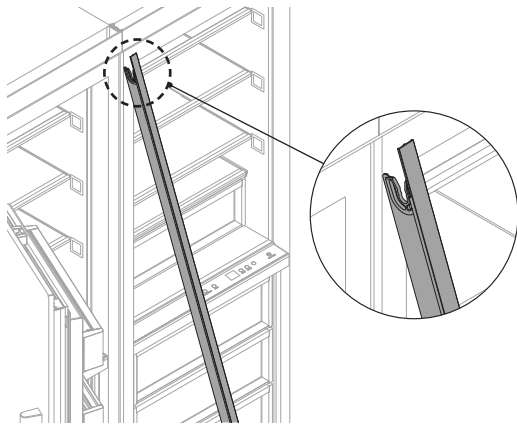
安装中镶边条

1



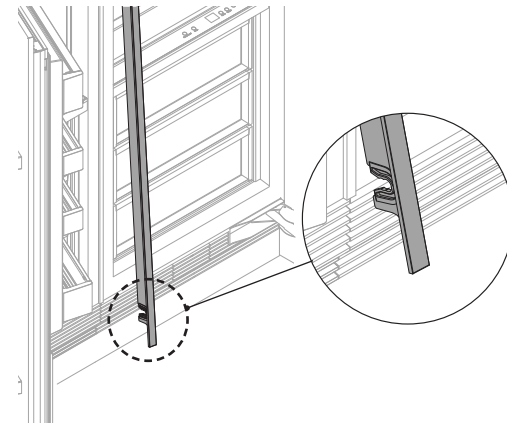
把中镶边条置于电器之间。

2



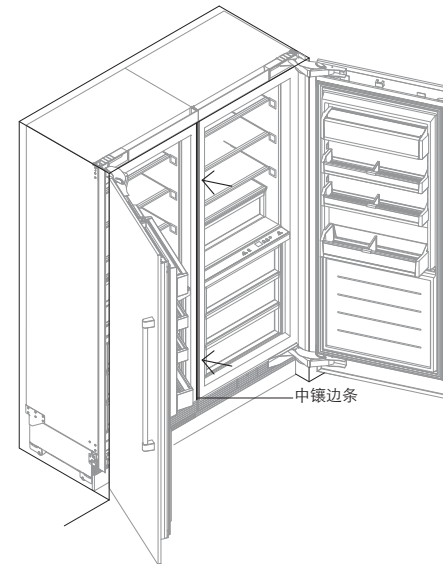
向上推镶边条使其进入上
支架。

3



向下推镶边条使其进入下
支架。

4

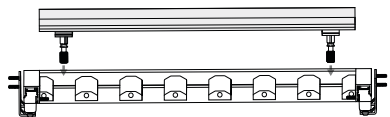


压中镶边条固定位置。

瓶托组件

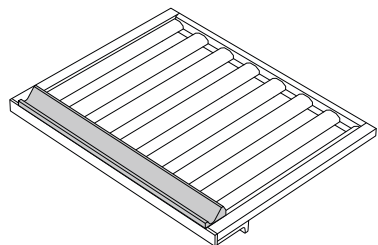
瓶托两端底部预装了止动器。

1



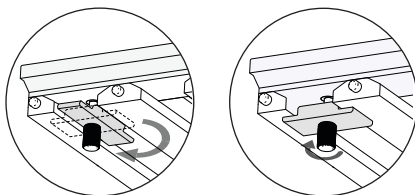
松开螺丝，直到止动器可以插入展示架板条之间。

2



让手柄对齐展示架正面。

3

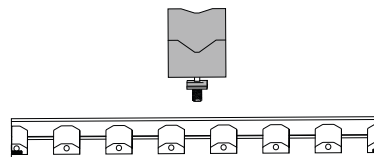


把止动器打到锁住位置，然后拧紧螺丝锁住瓶托。

瓶枕组件

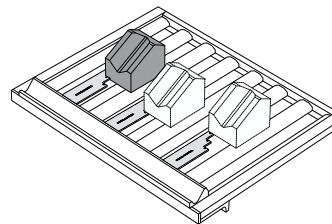
每个瓶枕底部都预装了止动器。利用垫板正确调整瓶枕位置，避免酒瓶因太直发生倾倒现象。

1



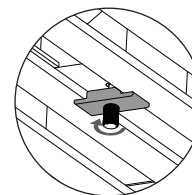
把止动器插入展示架板条之间的希望位置。切勿拧紧。

2



把瓶枕导轨放在瓶托后面的板条上。根据酒瓶大小和类型调整垫板上的瓶枕。

3

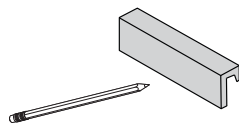


把止动器打到锁住位置，然后拧紧螺丝。

在使用之后把瓶枕导轨从瓶架上取下来。

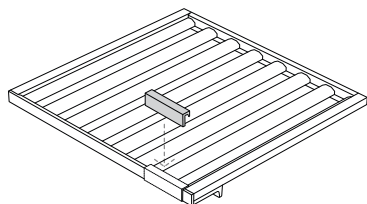
葡萄酒标签套件

1



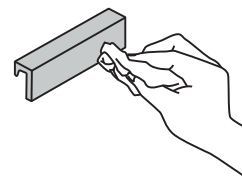
在标签上写上葡萄酒名称或类型。

2



把标签贴在所展示的葡萄酒所在的瓶架的正面。

3

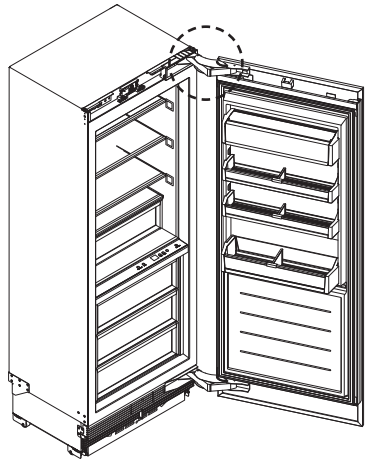


用湿抹布擦掉标签上的字迹。

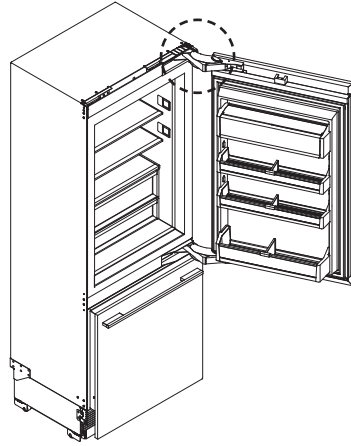
调换门铰链（可选）

可以选择把门铰链从电器右边移到左边，或者从左边移到右边。更改铰链安装位置需要使用铰链换向套件，必须另外购买。确保在更换铰链安装位置之前取出电器里的所有搁板/搁架/瓶架，并拆卸所有盖子和镶边条。注意不要损伤门。

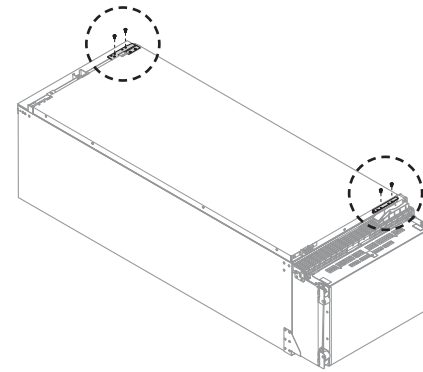
拆卸门



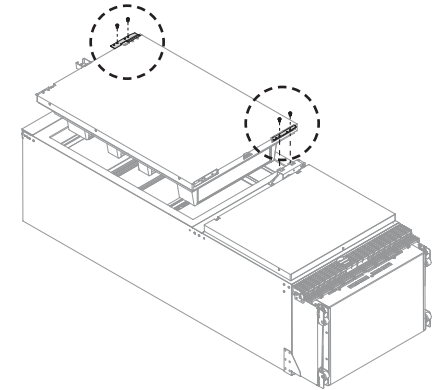
冷藏冰箱、冷冻冰箱和酒柜



冷藏/冷冻冰箱

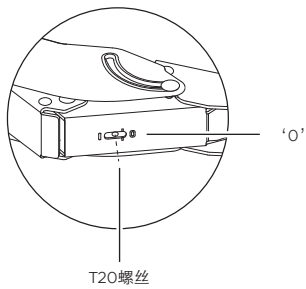


冷藏冰箱、冷冻冰箱和酒柜



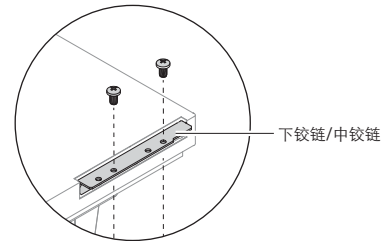
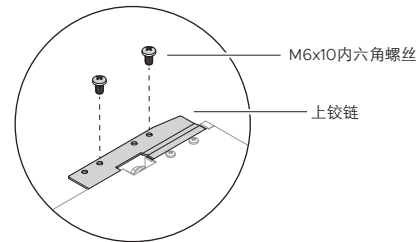
冷藏/冷冻冰箱

1



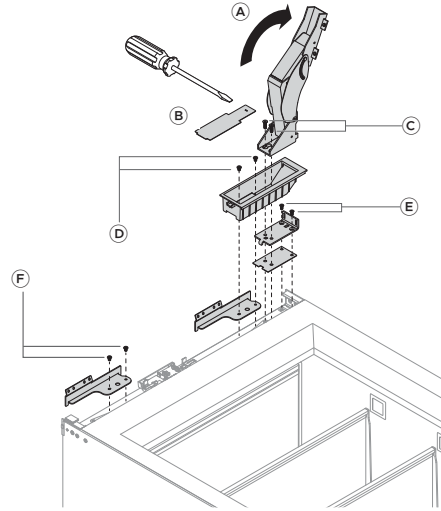
把铰链里的T20螺丝打到0位置松开铰链弹簧。
关上门，然后把电器向后放倒在托板上。

2



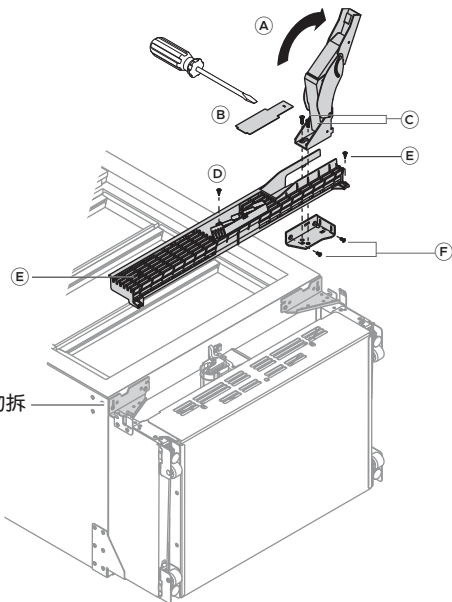
拆卸上铰链和下铰链/中铰链上的门铰链M6x10内六角螺丝取下电器门。

拆卸上门铰链



- ① 把一字螺丝刀插入上铰链槽板盖上的凹槽旋出上铰链(A)，然后取出上铰链槽板盖(B)。
- ② 拆卸M6x16沉头螺丝(C)，然后拆卸上铰链收好备用。
- ③ 拆卸铰链槽板M6x16沉头螺丝(D)，然后拆卸铰链槽板和上安装柜支架。
- ④ 拆卸M5x12沉头螺丝(E)，然后拆卸上铰链支架和垫板。
- ⑤ 对于无铰链侧，拆卸M6x16沉头螺丝(F)，然后拆卸上安装柜支架。

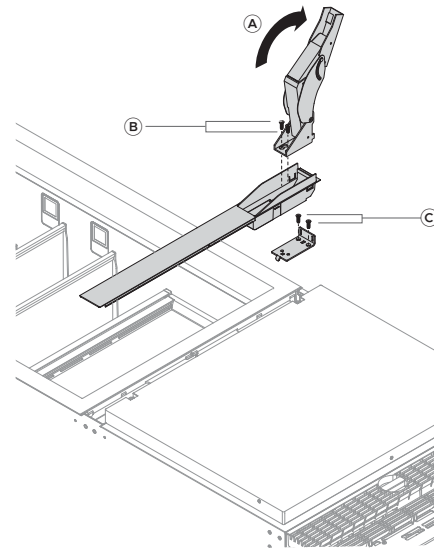
拆卸下门铰链 — 冷藏冰箱、冷冻冰箱和酒柜



- ① 把一字螺丝刀插入下铰链槽板盖上的凹槽旋出下铰链(A)，然后取出下铰链槽板盖(B)。
- ② 拆卸2个M6x16沉头螺丝，然后拆卸铰链(C)。
- ③ 打开下护栅上的水过滤器舱盖，然后用手托住下护栅拆卸#8x16螺丝(D)。
- ④ 拆卸下护栅左下角和右下角的#8x16螺丝，然后拆卸下护栅(E)。
- ⑤ 拆卸M6x16沉头螺丝，然后拆卸下铰链支架(C)。

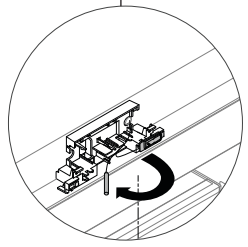
重要!
切勿拆卸底座和安装柜定位支架!

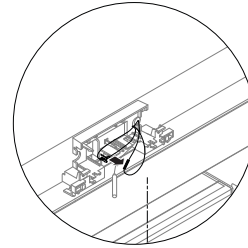
拆卸中门铰链 — 冷藏/冷冻冰箱

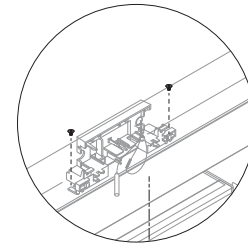


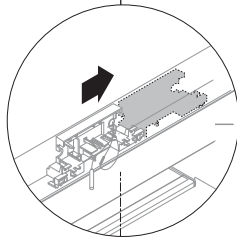
- ① 旋转中铰链(A)拆卸M6x16沉头螺丝(B)，然后拆卸中铰链收好备用。
- ② 拆卸M5x12沉头螺丝(C)，然后拆卸上铰链支架和垫板。

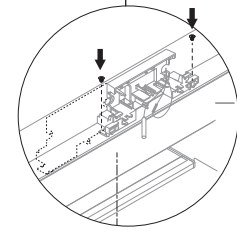
移动传感器盒

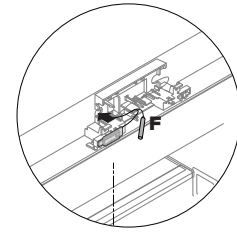
1  把霍尔传感器从传感器盒上取下来。

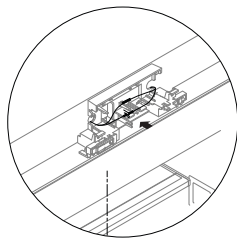
2  把拦截器板电缆从传感器盒上取下来使其处于松弛状态。

3  拆卸传感器盒上的2个#8x16螺丝。

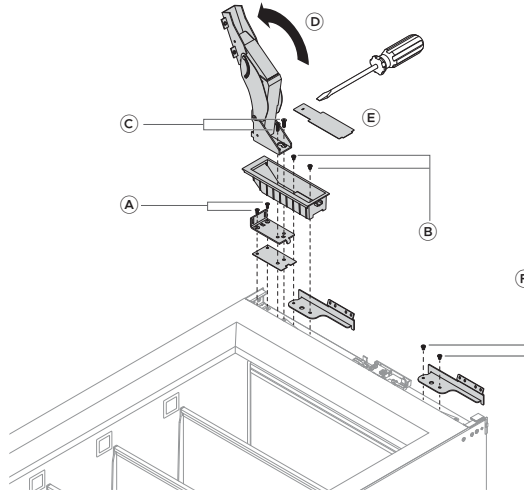
4  移动传感器盒，使相对的霍尔传感器夹对准安装柜中心。

5  用2个#8x16螺丝把传感器盒重新安装在安装柜上门板的预留孔里。

6  把霍尔传感器夹到距安装柜中心线最近的槽板里的传感器盒里。

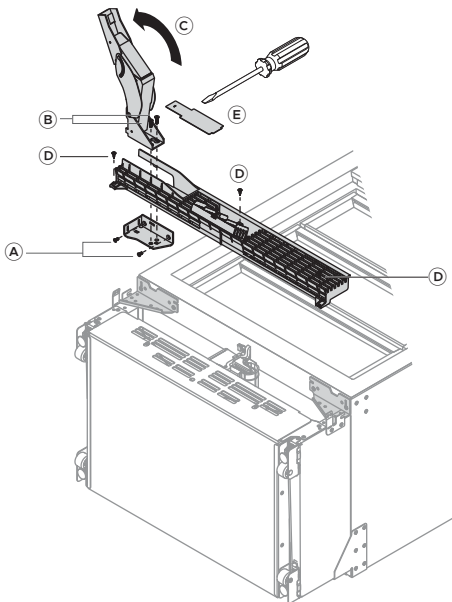
7  把与拦截器板相连的电缆压入传感器盒上的固定叉。

重新安装上门铰链



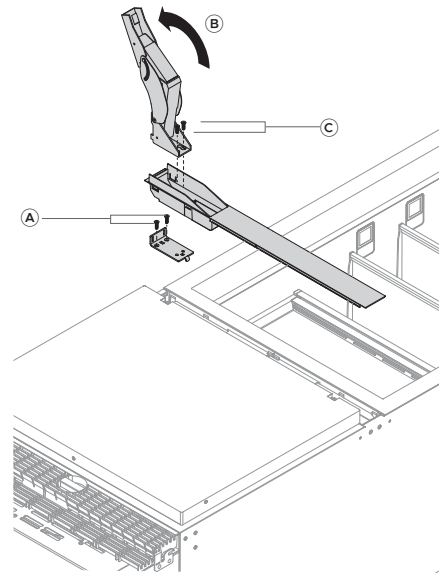
- ① 用M5x12沉头螺丝把上铰链支架和支架垫板重新安装在电器另一边的新铰链侧(A)。
- ② 用2个M6x16沉头螺丝把新铰链槽板和安装柜上支架安装在新铰链侧(B)。
 - 铰链套件包括新铰链槽板和安装柜上支架。
- ③ 用2个M6x16沉头螺丝把新铰链安装在新铰链槽板里(C)。
- ④ 打开铰链(D)，然后把上铰链槽板盖(E)卡到上铰链槽板上。
- ⑤ 把新安装柜上支架安装在新的无铰链侧(F)。

重新安装下门铰链 — 冷藏冰箱、冷冻冰箱和酒柜



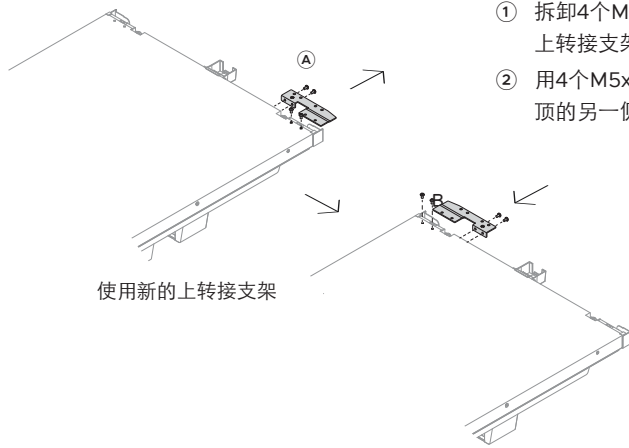
- ① 用2个M6x16螺丝把新的下铰链支架安装在新铰链侧(A)。
- ② 确保支架顶上的凸耳插入底座前支架上的插槽。
- ③ 使用此前从电器顶部拆卸的铰链，然后让凸耳插入下铰链支架。旋转铰链到位，然后用2个M5x12沉头螺丝固定铰链(B)。
- ④ 打开铰链(C)，然后安装新的上护栅组件。
- ⑤ 用3个#8x16螺丝固定好(D)。护栅左下角和右下角各固定一个螺丝，水过滤器舱盖后面固定一个螺丝。
- ⑥ 把下铰链槽板盖卡到新铰链槽板上(E)。

重新安装中门铰链 — 冷藏/冷冻冰箱



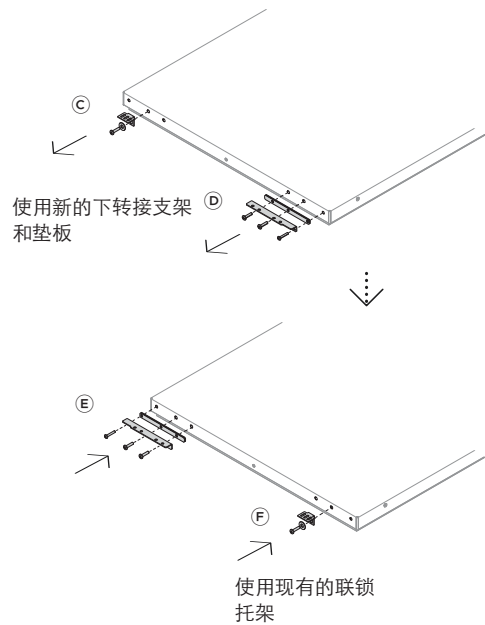
- ① 用M5x12沉头螺丝重新安装中铰链支架和垫板(A)。
- ② 打开中铰链(B)，然后用M6x16沉头螺丝重新安装铰链(C)。

调换上门支架



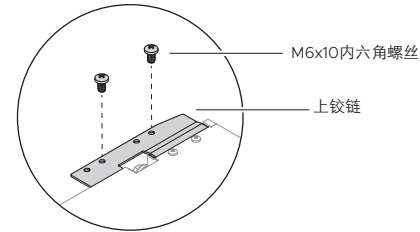
- ① 拆卸4个M5x10沉头螺丝，然后拆卸门顶上的上转接支架(A)。
- ② 用4个M5x10螺丝把新的上转接支架安装在门顶的另一侧(B)。

调换下门支架

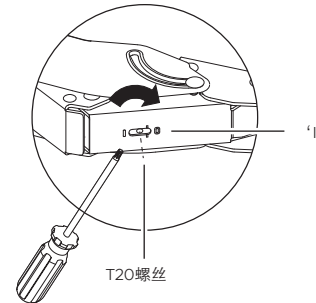
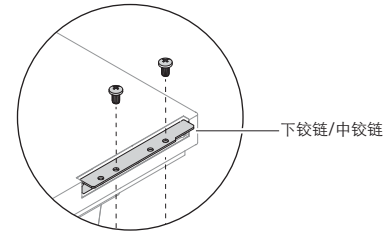


- ① 拆卸1个M6x25螺丝，然后拆卸门底面的门板联锁托架和垫板(C)。
- ② 拆卸2个M6x25螺丝和1个M5x30螺丝，然后拆卸门底面的下转接支架和垫板(D)。
- ③ 用2个M6x25螺丝和1个M5x30螺丝把新的下转接支架和现有垫板安装在门的另一侧(E)。
- ④ 用1个M6x25螺丝把现有的门板联锁托架和垫板安装在门的另一侧(F)。

重新安装门



- ① 用4个M6x10内六角螺丝把门固定在上铰链和下铰链/中铰链上。



- ① 把T20星形螺丝打到位置激活铰链弹簧。
- ② 让电器恢复到直立状态，然后重新安装所有盖子和镶边条。

最后核对表

安装人员进行下列检查

所有型号

- 安装柜水平：确保电器处于水平状态，尺寸正确无误。参看第14-15页上的安装柜尺寸部分。
- 防倒支架：确保电器用随机提供的防倒支架和配件牢牢固定在安装柜上。参看第30页上的安装柜准备部分。
- 门板和踢脚板：确保门板和踢脚板安装牢固并正确对齐。参看第41-43页上的门板安装部分和第43-45页上的踢脚板安装部分。
- 门开关顺畅：确保门/抽屉开关顺畅，不受相邻橱柜或电器的影响。参看门间隙部分和抽屉间隙部分。
- 铰链限位销：确保插入铰链限位销把开门幅度限制为90°。参看第21页上的门间隙部分。
- 通风间隙：确保安装柜满足最小通风间隙要求。检查门板底面和地面之间的间隙是否不小于50mm。参看第13页上的电器尺寸部分。
- 电器镶边条：检查是否安装了所有电器镶边条且牢固。

- 开门传感器：检查开门报警器在开门时是否报警，储存室照明灯是否亮，确保磁铁和传感器安装正确。
- 包装材料：确保除去所有内外包装材料。参看第28页上的在安装之前部分。
- 故障代码：确保不显示故障代码。
- 安装模式：确保停用安装模式（按住储存室按钮[Ⓜ]四秒钟）。参看第37页上的电源接头和水管接头部分。
- 用户指南：检查电器用户指南是否放在用户看得见的地方。

饮水机冰箱或制冰机和饮水机组合型冰箱

- 制冰机：接通制冰机电源。同时按住报警器图标、-按钮和+按钮四秒钟强制执行人工制冰程序，然后关门。冰盘加水并倒入下面的储冰盒，擦干储冰盒放回去。参看用户指南第19页。
- 取水器：确保在按取水开关时，取水器水流顺畅。参看用户指南第18页。

填写并妥善保存供日后参考：

型号 _____

序列号 _____

购买日期 _____

购买人 _____

经销商地址 _____

安装人员姓名 _____

安装人员签名 _____

安装公司 _____

安装日期 _____

FISHERPAYKEL.COM

© Fisher & Paykel Appliances 2026. 版权所有。

本指南所述的型号并非在所有市场上销售，随时会有变动。

本指南所述的产品规格适用于截止到发行之日所销售和描述的特定产品型号。本公司秉承不断改进产品之政策，上述规格可能随时会有变动。

如要详细了解本国销售的型号和规格，请访问公司网站，也可以联系当地的斐雪派克经销商。

866171C 2026年5月