

## 60 CM:N KAHVATTOMAT MINIMAL-UUNIT JA LIITÄNNÄISTUOTTEET

---

# SUUNNITTELUOPAS

---

**SARJAN 11 PYROLYYSIUUNI** | OB60SAMPUNB5, OB60SAMPUNG5

**SARJAN 11 YHDISTELMÄHÖYRYUUNI** | OS60SAMHUNB5, OS60SAMHUNG5

**SARJAN 11 KOMPAKTI YHDISTELMÄHÖYRYUUNI** | OS60NAMHUNB5, OS60NAMHUNG5

**SARJAN 11 KOMPAKTI YHDISTELMÄMIKROAALTOUUNI** | OM60NMUNB5, OM60NMUNG5

**SARJAN 9 INTEGROITU KAHVINKEITIN** | EB60MSB3, EB60MSG3

**SARJAN 9 KORKEA LÄMPÖLAATIKKO** | WB60SMTB3, WB60SMTG3

**SARJAN 9 INTEGROITU KORKEA LÄMPÖLAATIKKO** | WB60SDTEI3

**SARJAN 9 LÄMPÖLAATIKKO** | WB60SMB3, WB60SMG3

**SARJAN 9 INTEGROITU LÄMPÖLAATIKKO** | WB60SDEI3

**SARJAN 9 VAKUMOINTILAATIKKO** | VB60SMB3, VB60SMG3

**SARJAN 9 INTEGROITU VAKUMOINTILAATIKKO** | VB60SDEI3

## JOHDANTO

Tämä kattava suunnitteluopas tarjoaa sinulle puitteet ja työkalut, joilla voit saavuttaa haluamasi suunnittelutuloksen Fisher & Paykel -laitteiden parissa. Tämä opas sisältää monipuolisia tuotetietoja, joiden avulla voit toteuttaa ideasi ja luoda visiosi mukaisia tiloja.

## TUKI

Jos haluat lisää suunnittelu- ja asennustukea, ota yhteyttä Fisher & Paykelin suunnittelun tukitiimiin.

[designsupport@fisherpaykel.com](mailto:designsupport@fisherpaykel.com)

## HUOMAUTUKSET

Tässä suunnitteluoppaassa esitetyt mallit eivät välttämättä ole saatavilla kaikilla markkinoilla, ja ne voivat muuttua milloin tahansa. Katso uusin asiakirjaversio verkkosivuiltamme [fisherpaykel.com](http://fisherpaykel.com). Tuoteominaisuudet saattavat poiketa esitetyistä. Tätä suunnitteluopasta ei tule käyttää minkään tuotteen asennusohjeena. Tuotekohtaiset asennusohjeet toimitetaan tuotteen mukana ja ovat saatavilla verkkosivustollamme.

KONSEPTISUUNNITTELU		HUOLELLINEN JA YKSITYISKOHTAINEN SUUNNITTELU		HUOLELLINEN JA YKSITYISKOHTAINEN SUUNNITTELU	
	SIVU		SIVU		SIVU
<b>SUUNNITTELUVALINNAT</b>		<b>TIETOLOMAKKEET</b>		<b>SUUNNITTELUA KOSKEVAT NÄKÖKOHDAT</b>	
Tyylit	4	Pyrolyysiuuni	25	Kaapiston valmistelu	37
Minimalistinen kahvaton tyyli	5	Yhdistelmähöyryuuni	26	Tuuletus	38
Asennusvaihtoehdot	6	Kompakti yhdistelmähöyryuuni	27	Pinokorkeus	39
Yleiskatsaus	7	Kompakti yhdistelmämikroaaltouuni	28		
		Integroitu kahvinkeitin	29	<b>HUOLLOT</b>	
		Korkea lämpölaatikko	30	Virtaliitäntä ja sähkö	41
<b>TEKNISTEN TIETOJEN OPAS</b>		Integroitu korkea lämpölaatikko	31		
Pyrolyysiuuni	9	Lämpölaatikko	32		
Yhdistelmähöyryuuni	10	Integroitu lämpölaatikko	33		
Kompakti yhdistelmähöyryuuni	11	Vakumointilaatikko	34		
Kompakti yhdistelmämikroaaltouuni	12	Integroitu vakumointilaatikko	35		
Integroitu kahvinkeitin	13				
Korkea lämpölaatikko	14				
Integroitu korkea lämpölaatikko	15				
Lämpölaatikko	16				
Integroitu lämpölaatikko	17				
Vakumointilaatikko	18				
Integroitu vakumointilaatikko	19				
Mitat – uunit	20				
Mitat – kompaktit uunit ja integroitu kahvinkeitin	21				
Mitat – laatikot	22				
Palvelut	23				

## SUUNNITTELUVALINNAT



MINIMALISTINEN TYYLI – KAHVATON



MINIMALISTINEN TYYLI



MODERNI TYYLI

Minimalistisen tyylin uunit juhlistavat ainutlaatuista estetiikkaa, joka sulautuu saumattomasti keittiöön. Niissä on hienovaraiset tekstuuri- ja sävykontrastit, jotka luovat hienostuneisuuden ja puhtauden tunteen.

Selkeät linjat ja ajattomat design-elementit määrittelevät modernit uunit, jotka tuovat tasapainoa ja hienostuneisuutta. Monipuolinen estetiikka, joka täydentää monenlaisia keittiötyylejä.

Tämä suunnitteluopas on tarkoitettu kahvattomalle Minimal-mallille, jossa on 60 cm:n uunit ja liitännäistuotteita. Lisätietoja muista tyyleistä löytyy Fisher and Paykelin verkkosivustolta. Katso saatavilla olevat mallit tämän suunnitteluoppaan Yleiskatsaus-osiosta.

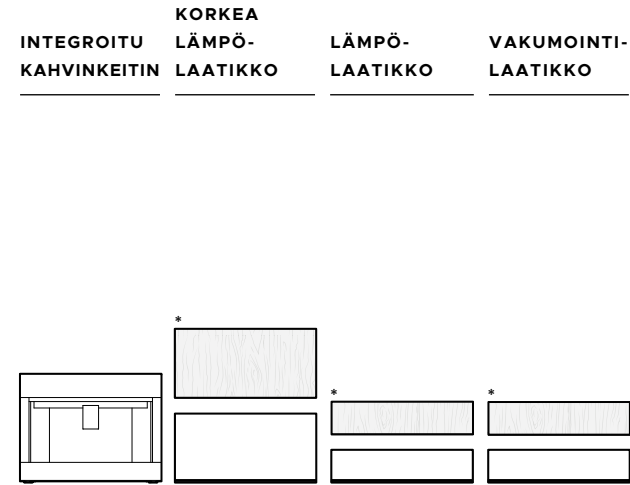
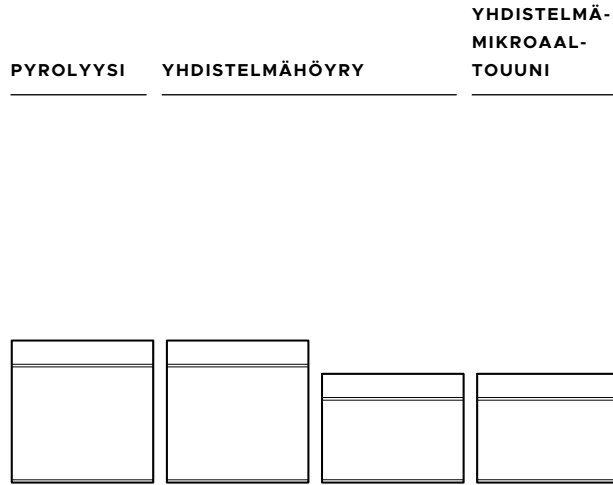
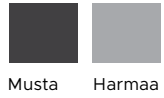
Tässä suunnitteluoppaassa esitetyt mallit eivät välttämättä ole saatavilla kaikilla markkinoilla, ja ne voivat muuttua milloin tahansa. Tuotteen tekniset tiedot voivat poiketa esitetyistä. Tätä suunnitteluopasta ei saa käyttää minkään tuotteen asennusohjeena. Tässä esitetyjen tuotteiden turvallinen ja oikeaoppinen asennus edellyttää lisätietoja. Erityiset asennusohjeet ovat saatavilla toimitetun tuotteen mukana ja verkkosivustollamme [fisherpaykel.com](https://www.fisherpaykel.com).

VIIMEISTELY

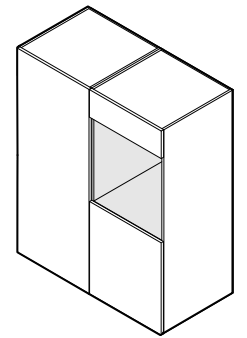
UUNIT

LIITÄNNÄISTUOTTEET

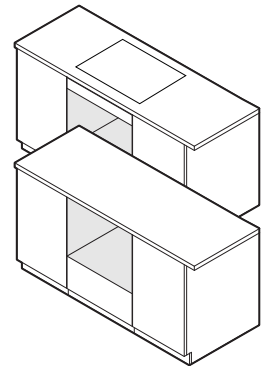
ASENNUSVAIHTOEHDOT



\*Integroitu malli, paneeli valmis mukautettavalle etulevyille.



Asennus seinään



Asennus työtason alle

Tässä suunnitteluoppaassa esitetyt mallit eivät välttämättä ole saatavilla kaikilla markkinoilla, ja ne voivat muuttua milloin tahansa. Tuotteen tekniset tiedot voivat poiketa esitetyistä. Tätä suunnitteluopasta ei saa käyttää minkään tuotteen asennusohjeena. Tässä esiteltyn tuotteiden turvallinen ja oikeaoppinen asennus edellyttää lisätietoja. Erityiset asennusohjeet ovat saatavilla toimitetun tuotteen mukana ja verkkosivustollamme [fisherpaykel.com](http://fisherpaykel.com).

**HUOMIOITAVAA**

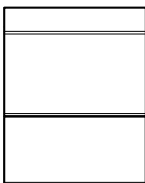
Eri kokoonpanot mahdollisia, ota huomioon ruudukko- ja riviasennusten korkeudet.

**PINOKORKEUS**

Pinokorkeus on tuotteen kokonaiskorkeus ja vähimmäisetäisyys laitteen etupaneelin ja ylemmän kaapin etulevyn tai laitteen välillä.

**PINOTTU ASENNUS**

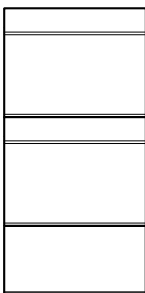
Pinokorkeus  
750 mm



Pinokorkeus  
1200 mm

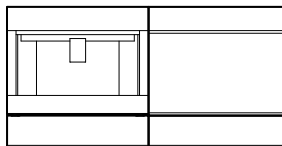


Pinokorkeus  
1210 mm

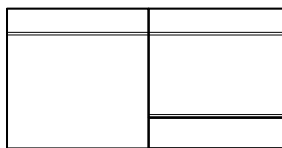


**RUUDUKKOASENNUS**

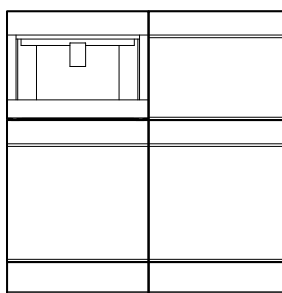
Pinokorkeus  
600 mm



Pinokorkeus  
600 mm

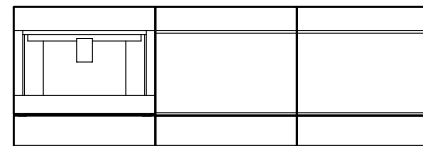


Pinokorkeus  
1200 mm

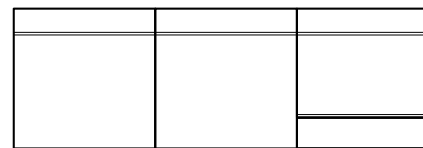


**RIVIASENNUS**

Pinokorkeus  
600 mm

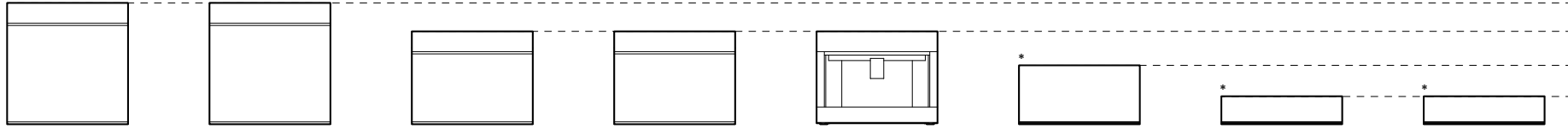


Pinokorkeus  
600 mm

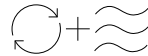
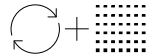
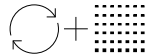
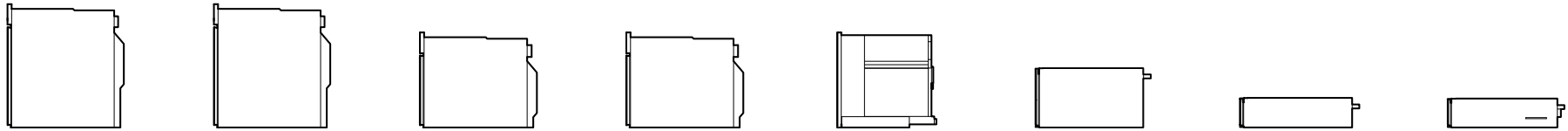


Tässä suunnitteluoppaassa esitetyt mallit eivät välttämättä ole saatavilla kaikilla markkinoilla, ja ne voivat muuttua milloin tahansa. Tuotteen tekniset tiedot voivat poiketa esitetyistä. Tätä suunnitteluopasta ei saa käyttää minkään tuotteen asennusohjeena. Tässä esiteltujen tuotteiden turvallinen ja oikeaoppinen asennus edellyttää lisätietoja. Erityiset asennusohjeet ovat saatavilla toimitetun tuotteen mukana ja verkkosivustollamme [fisherpaykel.com](http://fisherpaykel.com).

ETUPROFIILI



SIVUPROFIILI



	PYROLYYSIUUNI	YHDISTELMÄHÖYRYUUNI	COMPACT COMBI-HÖYRYUUNI	COMPACT-YHDISTELMÄ-MIKROAALTOUUNI	INTEGROITU KAHVINKEITIN	KORKEA LÄMPÖLAATIKKO	LÄMPÖLAATIKKO	VAKUOINTILAATIKKO
Sarja	Series 11	Series 11	Series 11	Series 11	Series 9	Series 9	Series 9	Series 9
Mustat mallit	OB60SAMPUNB5	OS60SAMHUNB5	OS60NAMHUNB5	OM60NMUNB5	EB60MSB3	WB60SMTB3	WB60SMB3	VB60SMB3
Harmaat mallit	OB60SAMPUNG5	OS60SAMHUNG5	OS60NAMHUNG5	OM60NMUNG5	EB60MSG3	WB60SMTG3	WB60SMG3	VB60SMG3
Integroidut mallit	-	-	-	-	-	WB60SDTEI3	WB60SDEI3	VB60SDEI3
Käyttöliittymä	6,8" kosketusnäyttö	6,8" kosketusnäyttö	6,8" kosketusnäyttö	6,8" kosketusnäyttö	4,3" kosketusnäyttö	-	-	-
Kokonaiskorkeus	598 mm	598 mm	458 mm	458 mm	458 mm	290 mm	140 mm	140 mm
Kokonaisleveys	596 mm	596 mm	596 mm	596 mm	596 mm	596 mm	596 mm	596 mm
Ohjauspaneelin/ etupaneelin paksuus	20 mm	20 mm	20 mm	20 mm	20 mm	20 mm	20 mm	20 mm

\* Integroidut mallit saatavilla.

Tässä suunnitteluoppaassa esitetyt mallit eivät välttämättä ole saatavilla kaikilla markkinoilla, ja ne voivat muuttua milloin tahansa. Tuotteen tekniset tiedot voivat poiketa esitetyistä. Tätä suunnitteluopasta ei saa käyttää minkään tuotteen asennusohjeena. Tässä esiteltujen tuotteiden turvallinen ja oikeaoppinen asennus edellyttää lisätietoja. Erityiset asennusohjeet ovat saatavilla toimitetun tuotteen mukana ja verkkosivustollamme fisherpaykel.com.

**TEKNISTEN TIETOJEN OPAS**  
SERIES 9 & 11



Musta pyrolyysiuuni



Harmaa pyrolyysiuuni

## YLEISKATSAUS

Tämä kahvaton uuni, joka on suunniteltu täydentämään minimalistisia laitteita, tarjoaa tyylikkään ja keskeytymättömän viimeistelyn – ihanteellinen todellisiin kahvattomiin keittiömalleihin. Vaivaton painalluksella avattava toiminto tekee jokapäiväisestä käytöstä helppoa, ja pyrolyyttinen itsepuhdistustoiminto hajottaa ruokajäämät helppoa puhdistusta varten. Tarkat kypsennysmenetelmät lämpötila- ja lämmitystyyppisuositukseen laajalle valikoimalle ruokalajeja ovat helposti saatavilla suuren kosketusnäytön ja SmartHQ™:n kautta.

## TUOTTEET

### OB60SAMPUNB5 – musta

60 cm:n Series 11 minimalistinen kahvaton pyrolyysiuuni

### OB60SAMPUNG5 – harmaa

60 cm:n Series 11 minimalistinen kahvaton pyrolyysiuuni

## SARJA & TYYLI

Series 11

Minimalistinen kahvaton

## LISÄVARUSTEET

- 1 Palonkestävät sivutikkaat
- 2 Täysimittainen liukutaso (x2)
- 3 Monikäyttöinen ilmafriteeraustaso

## OMINAISUUDET

- 1 Kahvaton uunin muotoilu varmistaa keittiön kaapistojen tasaiset ja katkeamattomat linjat yhtenäisen ilmeen saavuttamiseksi
- 2 Itsepuhdistuva pyrolyyttinen toiminto hajottaa ruokajäämät helppoa puhdistusta varten
- 3 Avaa ja sulje uuni vaivattomasti napin kevyellä painalluksella, mikä varmistaa kätevän ja sujuvan käytön keittiössä
- 4 Rungas 72 litran käyttötilavuus
- 5 Suuri 6,8"kosketusnäyttö on intuitiivinen ja helppokäyttöinen
- 6 Luo täydellisiä tuloksia tarkoilla kypsennysmenetelmillä ja ruokatyypillesi sopivilla lämpötila- ja lämmitystapasuosituksilla
- 7 Kosteuden hallinta ja tasainen lämmönjako ActiveVent™ ja AeroTech™ -teknologioiden ansiosta
- 8 Sisältää langallisen lämpötila-anturin ruoanlaiton lämpötilojen reaaliaikaiseen seurantaan.
- 9 Yhteys SmartHQ™-sovelluksen kautta antaa valvonta- ja näkyvyyssmahdollisuuden mistä ja milloin tahansa.

## LISÄVARUSTEET

- 4 Paahtoastia
- 5 Tasainen harjattu paistolevy
- 6 Langallinen lämpötila-anturi

Tässä suunnitteluoppaassa esitetyt mallit eivät välttämättä ole saatavilla kaikilla markkinoilla, ja ne voivat muuttua milloin tahansa. Tuotteen tekniset tiedot voivat poiketa esitetyistä. Tätä suunnitteluopasta ei saa käyttää minkään tuotteen asennusohjeena. Tässä esitetyjen tuotteiden turvallinen ja oikeaoppinen asennus edellyttää lisätietoja. Erityiset asennusohjeet ovat saatavilla toimitetun tuotteen mukana ja verkkosivustollamme [fisherpaykel.com](http://fisherpaykel.com).



## YLEISKATSAUS

Tämä kahvaton yhdistelmähöyryuuni on suunniteltu täydentämään minimalistisia laitteita ja tarjoaa tyylikkään, keskeyttömän viimeistelyn – ihanteellinen todellisiin kahvattomiin keittiömalleihin. Monipuoliset kypsennysvaihtoehdot, kuten höyry tai kiertoilma, sekä höyrypuhdistustoiminto helppoa ylläpitoa varten. Tarkat kypsennysmenetelmät lämpötila- ja lämmitystyypisuositukseen laajalle valikoimalle ruokalajeja ovat helposti saatavilla suuren kosketusnäytön ja SmarthQ™:n kautta.

## TUOTTEET

### OS60SAMHUNB5 – musta

60 cm:n Series 11 minimalistinen kahvaton yhdistelmähöyryuuni

### OS60SAMHUNG5 – harmaa

60 cm:n Series 11 minimalistinen kahvaton yhdistelmähöyryuuni

## SARJA & TYILI

Series 11

Minimalistinen kahvaton

## LISÄVARUSTEET

- 1 Kromisivutikkaat
- 2 Täysimittainen liukutaso (x2)
- 3 Monikäyttöinen ilmafriteeraustaso
- 4 Paahtoastia
- 5 Tasainen harjattu paistolevy
- 6 Suuri rei'itetty höyrytysastia

## OMINAISUUDET

- 1 Kahvaton muotoilu takaa keittiökaapistojen tasaiset ja katkeamattomat linjat yhtenäisen ilmeen saavuttamiseksi
- 2 Monipuoliset kypsennysvaihtoehdot höyryllä tai kiertoilmalämmöllä optimaalisten tulosten saavuttamiseksi
- 3 Avaa ja sulje uuni vaivattomasti napin kevyellä painalluksella, mikä varmistaa kätevän ja sujuvan käytön keittiössä
- 4 Runsas 72 litran käyttötilavuus
- 5 Suuri 6,8"kosketusnäyttö on intuitiivinen ja helppokäyttöinen
- 6 Luo täydellisiä tuloksia tarkoilla kypsennysmenetelmillä ja ruokatyyppillesi sopivilla lämpötila- ja lämmitystapasuosituksilla
- 7 Kosteuden hallinta ja tasainen lämmönjako ActiveVent™ ja AeroTech™ -teknologioiden ansiosta
- 8 Steam Clean -toiminto varmistaa tahrattoman uunin pienellä vaivalla
- 9 Sisältää langallisen lämpötila-anturin ruoanlaiton lämpötilojen reaaliaikaiseen seurantaan.
- 10 Yhteys SmarthQ™-sovelluksen kautta antaa valvonta- ja näkyvyyss mahdollisuuden mistä ja milloin tahansa.

## LISÄVARUSTEET

- 7 Pieni rei'itetty höyrytysastia
- 8 Suuri höyrytysastia
- 9 Langallinen lämpötila-anturi
- 10 Kalkinpoistoaine x2 pussia (tuotenumero 580295)

Tässä suunnitteluoppaassa esitetyt mallit eivät välttämättä ole saatavilla kaikilla markkinoilla, ja ne voivat muuttua milloin tahansa. Tuotteen tekniset tiedot voivat poiketa esitetyistä. Tätä suunnitteluopasta ei saa käyttää minkään tuotteen asennusohjeena. Tässä esiteltujen tuotteiden turvallinen ja oikeaoppinen asennus edellyttää lisätietoja. Erityiset asennusohjeet ovat saatavilla toimitetun tuotteen mukana ja verkkosivustollamme fisherpaykel.com.



## YLEISKATSAUS

Tämä kahvaton yhdistelmähöyryuuni on suunniteltu täydentämään minimalistisia laitteita ja tarjoaa tyylikkään, keskeytymättömän viimeistelyn – ihanteellinen todellisiin kahvattomiin keittiömalleihin. Monipuoliset kypsennysvaihtoehdot, kuten höyry tai kiertoilma, sekä höyrypuhdistustoiminto helppoa ylläpitoa varten. Tarkat kypsennysmenetelmät lämpötila- ja lämmitystyypisuositukseen laajalle valikoimalle ruokalajeja ovat helposti saatavilla suuren kosketusnäytön ja SmarthQ™:n kautta.

## TUOTTEET

### OS60NAMHUNB5 – musta

60 cm:n Series 11 minimalistinen kahvaton kompakti yhdistelmähöyryuuni

### OS60NAMHUNG5 – harmaa

60 cm:n Series 11 minimalistinen kahvaton kompakti yhdistelmähöyryuuni

## SARJA & TYYLI

Series 11  
Minimalistinen kahvaton

## LISÄVARUSTEET

- 1 Kromisivutikkaat
- 2 Täysimittainen liukutaso
- 3 Ritiälähyily
- 4 Monikäyttöinen ilmafriteeraustaso
- 5 Paahtoastia

## OMINAISUUDET

- 1 Kahvaton muotoilu takaa keittiökaapistojen tasaiset ja katkeamattomat linjat yhtenäisen ilmeen saavuttamiseksi
- 2 Monipuoliset kypsennysvaihtoehdot höyryllä tai kiertoilmalämmöllä optimaalisten tulosten saavuttamiseksi
- 3 Avaa ja sulje uuni vaivattomasti napin kevyellä painalluksella, mikä varmistaa kätevän ja sujuvan käytön keittiössä
- 4 Kompakti 45 litran käyttötilavuus
- 5 Suuri 6,8"kosketusnäyttö on intuitiivinen ja helppokäyttöinen
- 6 Luo täydellisiä tuloksia tarkoilla kypsennysmenetelmillä ja ruokatyyppillesi sopivilla lämpötila- ja lämmitystapasuosituksilla
- 7 Kosteuden hallinta ja tasainen lämmönjako ActiveVent™ ja AeroTech™ -teknologioiden ansiosta
- 8 Steam Clean -toiminto varmistaa tahrattoman uunin pienellä vaivalla
- 9 Sisältää langallisen lämpötila-anturin ruoanlaiton lämpötilojen reaaliaikaiseen seurantaan.
- 10 Yhteys SmarthQ™-sovelluksen kautta antaa valvonta- ja näkyvyyssuunnittelun mistä ja milloin tahansa.

## LISÄVARUSTEET

- 6 Suuri rei'itetty höyrytysastia
- 7 Pieni rei'itetty höyrytysastia
- 8 Suuri höyrytysastia
- 9 Langallinen lämpötila-anturi
- 10 Kalkinpoistoaine x2 pussia (tuotenumero 580295)

Tässä suunnitteluoppaassa esitetyt mallit eivät välttämättä ole saatavilla kaikilla markkinoilla, ja ne voivat muuttua milloin tahansa. Tuotteen tekniset tiedot voivat poiketa esitetyistä. Tätä suunnitteluopasta ei saa käyttää minkään tuotteen asennusohjeena. Tässä esiteltyn tuotteiden turvallinen ja oikeaoppinen asennus edellyttää lisätietoja. Erityiset asennusohjeet ovat saatavilla toimitetun tuotteen mukana ja verkkosivustollamme [fisherpaykel.com](http://fisherpaykel.com).

**YLEISKATSAUS**

Tämä kahvaton yhdistelmämikroaaltouuni on suunniteltu täydentämään minimalistisia laitteita, ja se tarjoaa tyylikkään, keskeytymättömän viimeistelyn – ihanteellinen todellisiin kahvattomiin keittiömalleihin. Monipuoliset kypsennysvaihtoehdot, kuten mikroaaltouuni tai kiertoilmauuni, tarjoavat tehokasta lämmitystä erilaisille ruoille. Tarkat kypsennysmenetelmät lämpötila- ja lämmitystyyppisuosituksineen laajalle valikoimalle ruokalajeja ovat helposti saatavilla suuren kosketusnäytön ja SmartHQ™:n kautta.

**TUOTTEET****OM60NMUNB5 – musta**

60 cm:n Series 11 minimalistinen kahvaton kompakti yhdistelmämikroaaltouuni

**OM60NMUNG5 – harmaa**

60 cm:n Series 11 minimalistinen kahvaton kompakti yhdistelmämikroaaltouuni

**SARJA & TYYLI**

Series 11

Minimalistinen kahvaton

**OMINAISUUDET**

- 1 Kahvaton muotoilu takaa keittiökaapistojen tasaiset ja katkeamattomat linjat yhtenäisen ilmeen saavuttamiseksi
- 2 Yhdistää nopean mikroaaltouunikypsennyksen tasaiseen kiertoilmalämpöön monipuoliseen ja tehokkaaseen lämmitykseen erilaisissa ruoissa
- 3 Avaa ja sulje uuni vaivattomasti napin kevyellä painalluksella, mikä varmistaa kätevän ja sujuvan käytön keittiössä
- 4 Kompakti 38 litran käyttötilavuus
- 5 Suuri 6,8"kosketusnäyttö on intuitiivinen ja helppokäyttöinen
- 6 Luo täydellisiä tuloksia tarkoilla kypsennysmenetelmillä ja ruokatyyppillesi sopivilla lämpötila- ja lämmitystapasuosituksilla
- 7 Monipuolinen mikroaaltouuni, vain konvektio- tai yhdistelmämikroaaltotoiminnot erilaisiin ruoanlaittotyyleihin
- 8 Sisältää langallisen lämpötila-anturin ruoanlaiton lämpötilojen reaaliaikaiseen seurantaan.
- 9 Yhteys SmartHQ™-sovelluksen kautta antaa valvonta- ja näkyvyyssmahdollisuuden mistä ja milloin tahansa.

**LISÄVARUSTEET**

- 1 Kromisivutikkaat
- 2 Ritilähylly
- 3 Askelmaritilähylly
- 4 Lasitarjotin
- 5 Grilliritilä
- 6 Langallinen lämpötila-anturi

Tässä suunnitteluoppaassa esitetyt mallit eivät välttämättä ole saatavilla kaikilla markkinoilla, ja ne voivat muuttua milloin tahansa. Tuotteen tekniset tiedot voivat poiketa esitetyistä. Tätä suunnitteluopasta ei saa käyttää minkään tuotteen asennusohjeena. Tässä esiteltujen tuotteiden turvallinen ja oikeaoppinen asennus edellyttää lisätietoja. Erityiset asennusohjeet ovat saatavilla toimitetun tuotteen mukana ja verkkosivustollamme [fisherpaykel.com](http://fisherpaykel.com).



Musta integroitu kahvinkeitin



Harmaa integroitu kahvinkeitin

### YLEISKATSAUS

Tämä kahvinkeitin on suunniteltu täydentämään minimalistisia laitteita ja tarjoaa saumattoman, tasaisen viimeistelyn – ihanteellinen moderniin keittiösuunnitteluun. Se oppii mieltymyksesi ajan myötä tarjoamalla henkilökohtaista kahvia napin painalluksella. Tarkalla jauhamisella, kermaisella maidon vaahdotuksella ja vaivattomalla itsepuhdistuksella se tuo baristalaatuisen kahvin kotiin.

### TUOTTEET

**EB60MSB3 – musta**  
60 cm Series 9 minimalistinen integroitu kahvinkeitin

**EB60MSG3 – harmaa**  
60 cm Series 9 minimalistinen integroitu kahvinkeitin

### SARJA & TYYLI

Series 9  
Minimalistinen

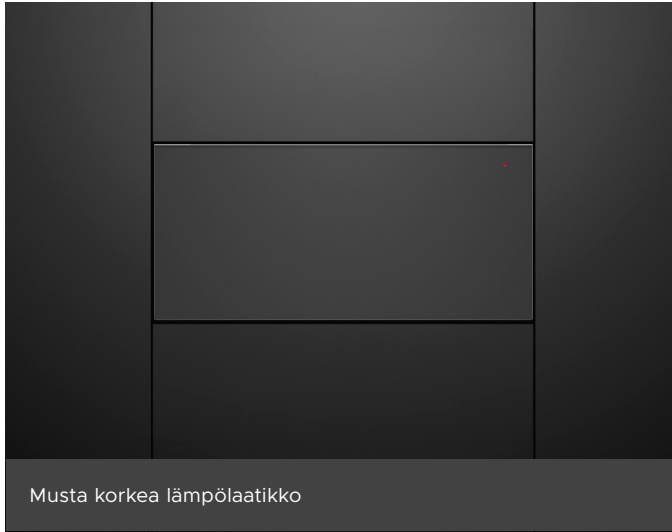
### OMINAISUUDET

- 1 Minimalistinen tyyli on suunniteltu uppoasennukseen kaapistojen kanssa. Sopii minimalistiseen kodinkoneperheeseemme
- 2 Intuitiivinen kosketusnäyttö valmistaa täydellisen kupillisen kahvia napin painalluksella
- 3 Ohjelmoitava ajastin käynnistää kahvinkeitin joka päivä juuri oikeaan aikaan
- 4 Personoitua kahvia ja älykkäitä, itseoppivia ruokalistan asetuksia 13 toiminnolla jokaiseen makuun
- 5 Voit valmistaa kuumaa maitoa tai kermaista maitovaahtoa sekunneissa
- 6 Ruostumattomasta teräksestä valmistettu kartiomainen kahvimyly, jossa on 13 karkeusasettoa
- 7 15 baarin pumpun paine
- 8 Itsepuhdistustoiminto ja helposti tyhjennettävä kahvinpurusäiliö ja tippa-alusta
- 9 2,4 litran vesisäiliö

### LISÄVARUSTEET

- 1 Maitosäiliö (automaattinen vaahdotus)
- 2 Höyrysauva
- 3 Kahvilusikka
- 4 Puhdistusharja
- 5 Kalkinpoistoliuos – 1 pullo
- 6 Veden kovuuden ilmaisipaperi
- 7 Vedensuodatin

Tässä suunnitteluoppaassa esitetyt mallit eivät välttämättä ole saatavilla kaikilla markkinoilla, ja ne voivat muuttua milloin tahansa. Tuotteen tekniset tiedot voivat poiketa esitetystä. Tätä suunnitteluopasta ei saa käyttää minkään tuotteen asennusohjeena. Tässä esiteltyn tuotteiden turvallinen ja oikeaoppinen asennus edellyttää lisätietoja. Erityiset asennusohjeet ovat saatavilla toimitetun tuotteen mukana ja verkkosivustollamme [fisherpaykel.com](http://fisherpaykel.com).



### YLEISKATSAUS

Tämä lämpölaatikko on suunniteltu täydentämään minimalistisia laitteita, ja se tarjoaa saumattoman, tasaisen viimeistelyn – ihanteellinen moderniin keittiösuunnitteluun. Siinä on painettava avausmekanismi, intuitiiviset kosketussäätimet ja sileä lasipohja helppoa puhdistusta varten. Kuusi räätälöityä ohjelmaa ja tilaa 16 pöytäkattaukselle pitävät ateriat valmiina tarjoiltavaksi.

### TUOTTEET

#### WB60SMTB3 – Musta

60 cm:n Series 9 minimalistinen korkea lämpölaatikko

#### WB60SMTG3 – harmaa

60 cm:n Series 9 minimalistinen korkea lämpölaatikko

### SARJA & TYYLI

Series 9

Minimalistinen

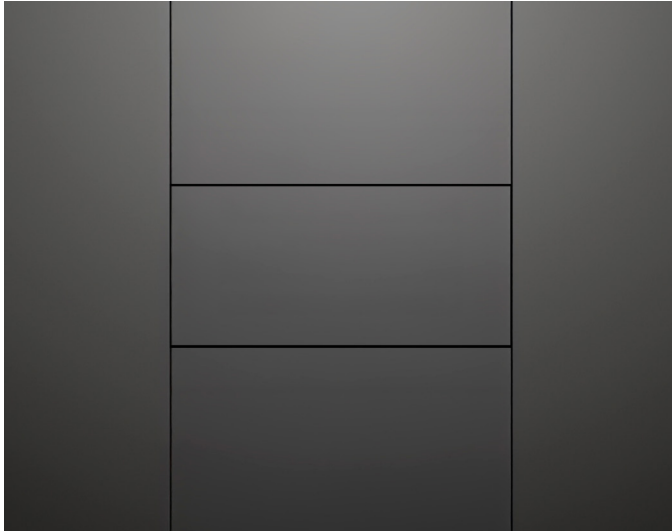
### OMINAISUUDET

- 1 Minimalistinen tyyli on suunniteltu uppoasennukseen kaapistojen kanssa. Sopii minimalistiseen kodinkoneperheeseemme
- 2 Painamalla avattava laatikko, joka on suunniteltu lisäämään käyttömukavuutta
- 3 Yksinkertaiset ja intuitiiviset kosketusohjaimet vaivattomaan käyttöön
- 4 Helposti puhdistettava lasipohja
- 5 Automaattinen sammutus- ja viivästetty käynnistystoiminto auttavat pitämään astiat lämpiminä, kunnes on aika tarjoilla
- 6 Tilaa 16 vakiokokoiselle kattaukselle
- 7 Kuusi räätälöityä ohjelmaa, kuten lämmitys, nostatus, kuivaus ja hidas kypsennys, tarjoavat kätevyyttä ja joustavuutta.

### LISÄVARUSTEET

- 1 Lisävarusteteline tilan optimointiin





### YLEISKATSAUS

Paneelivalmiin muotoilun ansiosta tämä lämpölaatikko voidaan integroida ja räätälöidä saumattomaksi keittiön kaapistojen kanssa yhtenäisen keittiöilmeen saavuttamiseksi. Siinä on painettava avausmekanismi, intuitiiviset kosketussäätimet ja sileä lasipohja helppoa puhdistusta varten. Kuusi räätälöityä ohjelmaa ja tilaa 16 pöytäkattaukselle pitävät ateriat valmiina tarjoiltavaksi.

### TUOTTEET

**WB60SDTEI3**  
60 cm:n Series 9 integroitu korkea lämpölaatikko

### SARJA & TYYLI

Series 9  
Integroitu

### OMINAISUUDET

- 1 Paneelivalmis muotoilu mahdollistaa saumattoman integroinnin ja räätälöinnin keittiökaappien kanssa yhtenäisen keittiöilmeen saavuttamiseksi.
- 2 Painamalla avattava laatikko, joka on suunniteltu lisäämään käyttömukavuutta
- 3 Yksinkertaiset ja intuitiiviset kosketusohjaimet vaivattomaan käyttöön
- 4 Helposti puhdistettava lasipohja
- 5 Automaattinen sammutus- ja viivästetty käynnistystoiminto auttavat pitämään astiat lämpiminä, kunnes on aika tarjoilla
- 6 Tilaa 16 vakiokokoiselle kattaukselle
- 7 Kuusi räätälöityä ohjelmaa, kuten lämmitys, nostatus, kuivaus ja hidas kypsennys, tarjoavat kätevyyttä ja joustavuutta.

### LISÄVARUSTEET

- 1 Lisävarusteteline tilan optimointiin



### YLEISKATSAUS

Tämä lämpölaatikko on suunniteltu täydentämään minimalistisia laitteita, ja se tarjoaa saumattoman, tasaisen viimeistelyn – ihanteellinen moderniin keittiösuunnitteluun. Siinä on painettava avausmekanismi, intuitiiviset kosketussäätimet ja sileä lasipohja helppoa puhdistusta varten. Kuuden räätälöidyn ohjelman ja kuuden hengen astiaston ansiosta se pitää ateriat tarjoiluvalmiina.

### TUOTTEET

#### WB60SMB3 – musta

60 cm Series 9 minimalistinen lämpölaatikko

#### WB60SMG3 – harmaa

60 cm Series 9 minimalistinen lämpölaatikko

### SARJA & TYYLI

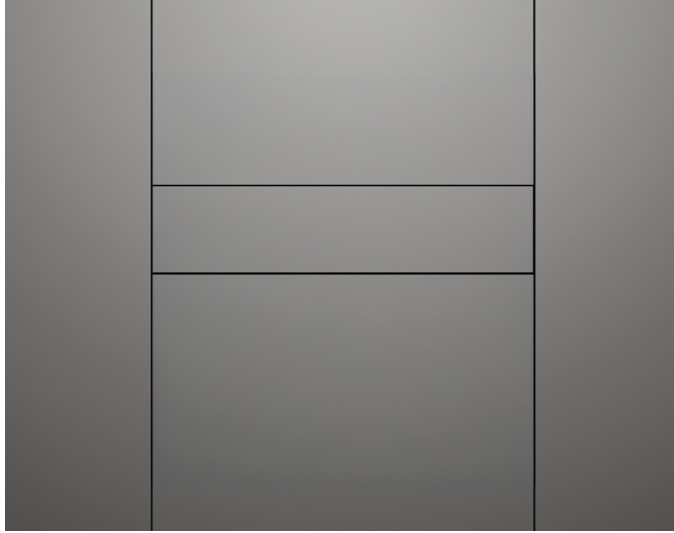
Series 9

Minimalistinen

### OMINAISUUDET

- 1 Minimalistinen tyyli on suunniteltu uppoasennukseen kaapistojen kanssa. Sopii minimalistiseen kodinkoneperheeseemme
- 2 Painamalla avattava laatikko, joka on suunniteltu lisäämään käyttömukavuutta
- 3 Yksinkertaiset ja intuitiiviset kosketusohjaimet vaivattomaan käyttöön
- 4 Helposti puhdistettava lasipohja
- 5 Automaattinen sammutus- ja viivästetty käynnistystoiminto auttavat pitämään astiat lämpiminä, kunnes on aika tarjoilla
- 6 Tilaa kuudelle normaalikokoiselle kattaukselle
- 7 Kuusi räätälöityä ohjelmaa, kuten lämmitys, nostatus, kuivaus ja hidas kypsennys, tarjoavat kätevyyttä ja joustavuutta.

Tässä suunnitteluoppaassa esitetyt mallit eivät välttämättä ole saatavilla kaikilla markkinoilla, ja ne voivat muuttua milloin tahansa. Tuotteen tekniset tiedot voivat poiketa esitetyistä. Tätä suunnitteluopasta ei saa käyttää minkään tuotteen asennusohjeena. Tässä esiteltujen tuotteiden turvallinen ja oikeaoppinen asennus edellyttää lisätietoja. Erityiset asennusohjeet ovat saatavilla toimitetun tuotteen mukana ja verkkosivustollamme [fisherpaykel.com](http://fisherpaykel.com).



### YLEISKATSAUS

Paneelivalmiin muotoilun ansiosta tämä lämpölaatikko voidaan integroida ja räätälöidä saumattomaksi keittiön kaapistojen kanssa yhtenäisen keittiöilmeen saavuttamiseksi. Siinä on painettava avausmekanismi, intuitiiviset kosketussäätimet ja sileä lasipohja helppoa puhdistusta varten. Kuuden räätälöidyn ohjelman ja kuuden hengen astiaston ansiosta se pitää ateriat tarjoiluvalmiina.

### TUOTTEET

WB60SDEI3 60 cm Series 9 integroitu lämpölaatikko

### SARJA & TYYLI

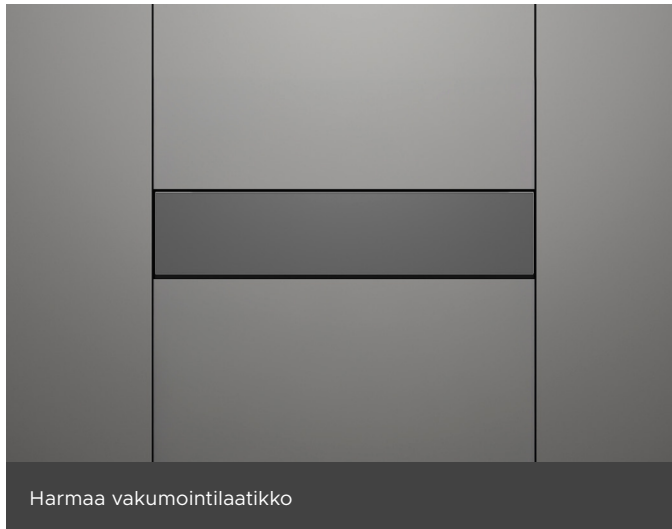
Series 9  
Integroitu

### OMINAISUUDET

- 1 Paneelivalmis muotoilu mahdollistaa saumattoman integroinnin ja räätälöinnin keittiökaappien kanssa yhtenäisen keittiöilmeen saavuttamiseksi.
- 2 Painamalla avattava laatikko, joka on suunniteltu lisäämään käyttömukavuutta
- 3 Yksinkertaiset ja intuitiiviset kosketusohjaimet vaivattomaan käyttöön
- 4 Helposti puhdistettava lasipohja
- 5 Automaattinen sammutus- ja viivästetty käynnistystoiminto auttavat pitämään astiat lämpiminä, kunnes on aika tarjoilla
- 6 Tilaa kuudelle normaalikokoiselle kattaukselle
- 7 Kuusi räätälöityä ohjelmaa, kuten lämmitys, nostatus, kuivaus ja hidas kypsennys, tarjoavat kätevyyttä ja joustavuutta.



Musta vakumointilaatikko



Harmaa vakumointilaatikko

### YLEISKATSAUS

Tämä vakumointilaatikko on suunniteltu täydentämään minimaalittyyllisiä laitteita, ja se tarjoaa saumattoman, tasaisen viimeistelyn – ihanteellinen moderniin keittiösuunnitteluun. Painamalla avattava mekanismi ja intuitiiviset kosketusohjaimet tarjoavat vaivattoman käytön, kun taas kolme tyhjiö- ja lämpötiivistystasoa tukevat sous vide -valmistusta, marinointia ja ruoan säilytystä käyttäen uudelleenkäytettäviä ja BPA-vapaita elintarvikkepusseja.

### TUOTTEET

**VB60SMB3 – musta**  
60 cm:n Series 9 Minimal-vakumointilaatikko

**VB60SMG3 – harmaa**  
60 cm:n Series 9 Minimal-vakumointilaatikko

### SARJA & TYYLI

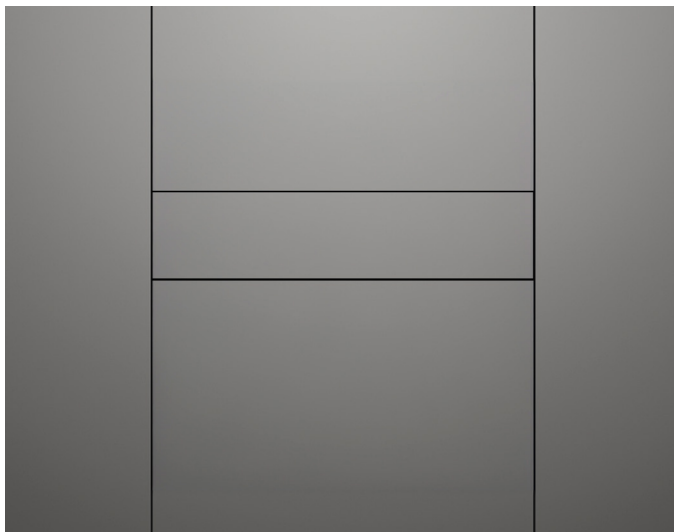
Series 9  
Minimalistinen

### OMINAISUUDET

- 1 Minimalistinen tyyli on suunniteltu uppoasennukseen kaapistojen kanssa. Sopii minimalistiseen kodinkoneperheeseemme
- 2 Painamalla avattava laatikko, joka on suunniteltu lisäämään käyttömukavuutta
- 3 Yksinkertaiset ja intuitiiviset kosketusohjaimet vaivattomaan käyttöön
- 4 Helposti puhdistettava lasipohja
- 5 Kolme tyhjiö- ja kuumasaumaustasoa – helppoon uudelleensulkemiseen, annosteluun, marinointiin, säilytykseen ja säilyvyyden pidentämiseen
- 6 Mahdollistaa vaivattoman sous vide -kypsennyksen valmistelun
- 7 Elintarvikelaatuiset, BPA-vapaat pussimme ovat erinomainen säilytysvaihtoehto – ne voidaan käyttää uudelleen, jos ne suljetaan ja leikataan asianmukaisesti.

### LISÄVARUSTEET

- 1 Ulkoisen vakumoinnin lisävarustesarja
- 2 Suuret BPA-vapaat tyhjiöpussit – 50 pussia (tuotenumero 793034)
- 3 Pienikokoiset BPA-vapaat tyhjiöpussit – 50 pussia (tuotenumero 793033)



### YLEISKATSAUS

Painamalla avattava suunnittelu mahdollistaa tämän vakumointilaatikon saumattoman integroinnin ja räätälöinnin keittiökaappeihin yhtenäisen keittiöilmeen luomiseksi. Painamalla avattava mekanismi ja intuitiiviset kosketusohjaimet tarjoavat vaivattoman käytön, kun taas kolme tyhjiö- ja lämpötiivistystasoa tukevat sous vide -valmistusta, marinointia ja ruoan säilytystä käyttäen uudelleenkäytettäviä ja BPA-vapaita elintarvikepusseja.

### TUOTTEET

VB60SDEI3  
60 cm:n Series 9 integroitu vakumointilaatikko

### SARJA & TYYLI

Series 9  
Integroitu

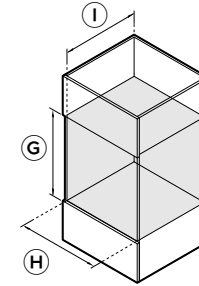
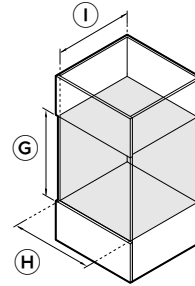
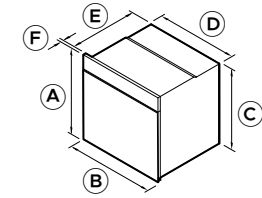
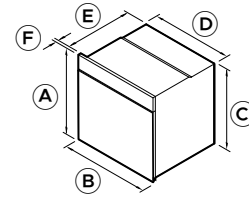
### OMINAISUUDET

- 1 Paneelivalmis muotoilu mahdollistaa saumattoman integroinnin ja räätälöinnin keittiökaappien kanssa yhtenäisen keittiöilmeen saavuttamiseksi.
- 2 Painamalla avattava laatikko, joka on suunniteltu lisäämään käyttömukavuutta
- 3 Yksinkertaiset ja intuitiiviset kosketusohjaimet vaivattomaan käyttöön
- 4 Helposti puhdistettava lasipohja
- 5 Kolme tyhjiö- ja kuumasauaustasoa – helppoon uudelleensulkemiseen, annosteluun, marinointiin, säilytykseen ja säilyvyyden pidentämiseen
- 6 Mahdollistaa vaivattoman sous vide -kypsennyksen valmistelun
- 7 Elintarvikelaatuiset, BPA-vapaat pussimme ovat erinomainen säilytysvaihtoehto – ne voidaan käyttää uudelleen, jos ne suljetaan ja leikataan asianmukaisesti.

### LISÄVARUSTEET

- 1 Ulkoisen vakumoinnin lisävarustesarja
- 2 Suuret BPA-vapaat tyhjiöpussit – 50 pussia (tuotenumero 793034)
- 3 Pienikokoiset BPA-vapaat tyhjiöpussit – 50 pussia (tuotenumero 793033)

Tässä suunnitteluoppaassa esitetyt mallit eivät välttämättä ole saatavilla kaikilla markkinoilla, ja ne voivat muuttua milloin tahansa. Tuotteen tekniset tiedot voivat poiketa esitetyistä. Tätä suunnitteluopasta ei saa käyttää minkään tuotteen asennusohjeena. Tässä esiteltujen tuotteiden turvallinen ja oikeaoppinen asennus edellyttää lisätietoja. Erityiset asennusohjeet ovat saatavilla toimitetun tuotteen mukana ja verkkosivustollamme [fisherpaykel.com](http://fisherpaykel.com).



TUOTTEEN MITAT

KAAPISTON SISÄMITAT

TUOTTEEN MITAT

<b>A</b>	Tuotteen kokonaiskorkeus
<b>B</b>	Tuotteen kokonaisleveys
<b>C</b>	Rungon korkeus
<b>D</b>	Rungon leveys
<b>E</b>	Rungon syvyys
<b>F</b>	Eturungon syvyys
	Oven avaussyvyys 90°:ssa (tuotteen edestä katsottuna)

SYVENNYKSEN MITAT

<b>G</b>	Syvennyksen korkeus
<b>H</b>	Syvennyksen leveys
<b>I</b>	Syvennyksen syvyys (rungon etuosan mittapisteeltä)

**PYROLYYSIUUNI**  
OB60SAMPUNB5, OB60SAMPUNG5

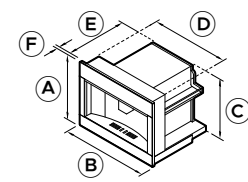
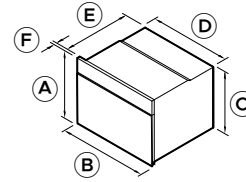
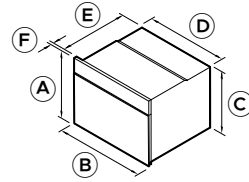
	mm
	598
	596
	575
	556
	545
	20
	463
	mm
	väh. 580
	väh. 560
	väh. 550

**YHDISTELMÄHÖYRYUUNI**  
OS60SAMHUNB5, OS60SAMHUNG5

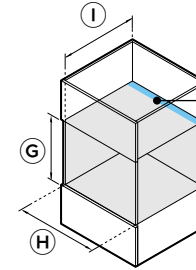
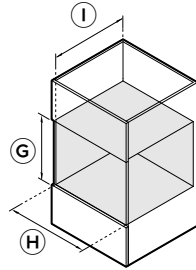
	mm
	598
	596
	575
	556
	545
	20
	463
	mm
	väh. 580
	väh. 560
	väh. 550

Tässä suunnitteluoppaassa esitetyt mallit eivät välttämättä ole saatavilla kaikilla markkinoilla, ja ne voivat muuttua milloin tahansa. Tuotteen tekniset tiedot voivat poiketa esitetyistä. Tätä suunnitteluopasta ei saa käyttää minkään tuotteen asennusohjeena. Tässä esiteltujen tuotteiden turvallinen ja oikeaoppinen asennus edellyttää lisätietoja. Erityiset asennusohjeet ovat saatavilla toimitetun tuotteen mukana ja verkkosivustollamme fisherpaykel.com.

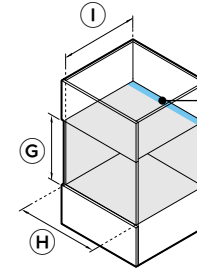
TUOTTEEN MITAT



KAAPISTON SISÄMITAT



Ilmanvaihto  
vaaditaan



Ilmanvaihto  
vaaditaan

COMPACT COMBI -HÖYRYUUNI  
OS60NAMHUNB5, OS60NAMHUNG5

KOMPAKTI MIKROAALTOUUNI  
OM60NMUNB5, OM60NMUNG5

INTEGROITU KAHVINKEITIN  
EB60MSB3, EB60MSG3

TUOTTEEN MITAT	
A	Tuotteen kokonaiskorkeus
B	Tuotteen kokonaisleveys
C	Rungon korkeus
D	Rungon leveys
E	Rungon syvyys
F	Eturungon syvyys
	Oven avaussyvyys 90°:ssa (tuotteen edestä katsottuna)
	Tuotteen pidennys

COMPACT COMBI -HÖYRYUUNI OS60NAMHUNB5, OS60NAMHUNG5	
	mm
	458
	596
	435
	556
	545
	20
	324
	-

KOMPAKTI MIKROAALTOUUNI OM60NMUNB5, OM60NMUNG5	
	mm
	458
	596
	435
	556
	545
	20
	324
	-

INTEGROITU KAHVINKEITIN EB60MSB3, EB60MSG3	
	mm
	458
	596
	445
	560
	460
	20
	-
	enint. 435

SYVENNYKSEN MITAT	
G	Syvennyksen korkeus
H	Syvennyksen leveys
I	Syvennyksen syvyys (rungon etuosan mittapisteeltä)

COMPACT COMBI -HÖYRYUUNI OS60NAMHUNB5, OS60NAMHUNG5	
	mm
	väh. 440
	väh. 560
	väh. 550

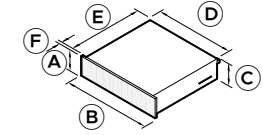
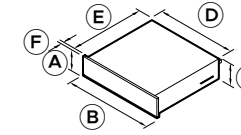
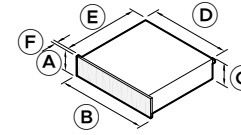
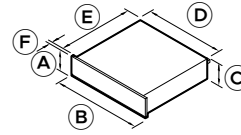
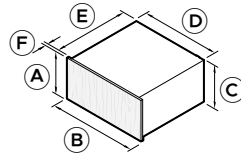
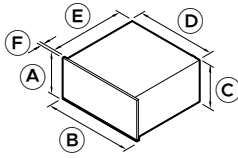
KOMPAKTI MIKROAALTOUUNI OM60NMUNB5, OM60NMUNG5	
	mm
	väh. 440
	väh. 560
	väh. 550*

INTEGROITU KAHVINKEITIN EB60MSB3, EB60MSG3	
	mm
	väh. 450
	väh. 560
	väh. 545*

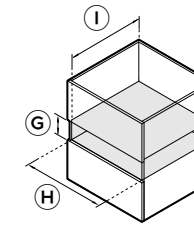
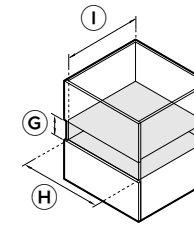
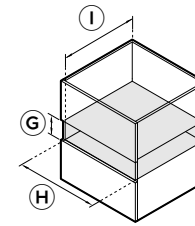
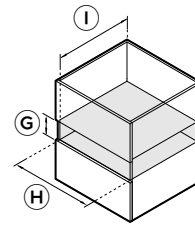
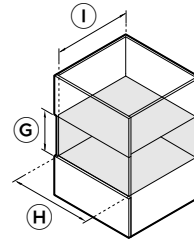
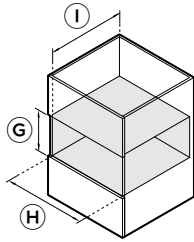
\*Vaaditaan vähintään 280<sup>cm³</sup>:n tuuletusala. Tuuletusaukon on sijoitettava ontelon takaosassa, ja se voi sijaita ontelon pohjassa, sivuilla tai päällä.

Tässä suunnitteluoppaassa esitetyt mallit eivät välttämättä ole saatavilla kaikilla markkinoilla, ja ne voivat muuttua milloin tahansa. Tuotteen tekniset tiedot voivat poiketa esitetyistä. Tätä suunnitteluopasta ei saa käyttää minkään tuotteen asennusohjeena. Tässä esiteltujen tuotteiden turvallinen ja oikeaoppinen asennus edellyttää lisätietoja. Erityiset asennusohjeet ovat saatavilla toimitetun tuotteen mukana ja verkkosivustollamme fisherpaykel.com.

TUOTTEEN MITAT



KAAPISTON SISÄMITAT



**KORKEA LÄMPÖLAATIKKO**  
WB60SMTB3, WB60SMTG3

**KORKEA INTEGROITU LÄMPÖLAATIKKO**  
WB60SDTEI3

**LÄMPÖLAATIKKO**  
WB60SMB3, WB60SMG3

**INTEGROITU LÄMPÖLAATIKKO**  
WB60SDEI3

**VAKUOINTILAATIKKO**  
VB60SMB3, VB60SMG3

**INTEGROITU VAKUOINTILAATIKKO**  
VB60SDEI3

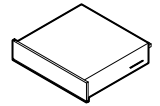
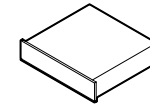
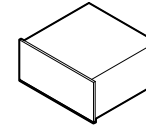
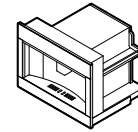
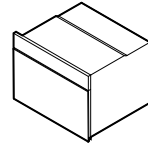
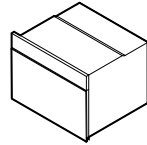
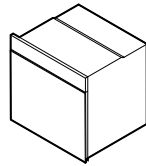
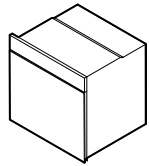
tuote	mm	mm	mm	mm	mm
<b>TUOTTEEN MITAT</b>					
<b>A</b> Tuotteen kokonaiskorkeus	290	290	140	140	140
<b>B</b> Tuotteen kokonaisleveys	596	559	596	559	559
<b>C</b> Rungon korkeus	290	290	140	140	140
<b>D</b> Rungon leveys	543	543*	543	543*	543*
<b>E</b> Rungon syvyys**	547	566	547	566	563
<b>F</b> Etukehyksen syvyys/mukautettu paneelin paksuus	20	väh. 16***	20	väh. 16***	väh. 16***
Mukautettu paneelin korkeus	286	vähintään 286	136	vähintään 136	vähintään 136
Mukautettu paneelin leveys	596	väh. 536	596	väh. 536	väh. 536
Vetolaatikon pidennys	enint. 414	enint. 414	enint. 414	enint. 414	enint. 414
<b>SYVENNYKSEN MITAT</b>					
<b>G</b> Syvennyksen korkeus	min. 292	min. 292	väh. 142	väh. 142	väh. 142
<b>H</b> Syvennyksen leveys	väh. 560	väh. 560 enint. 568	väh. 560	väh. 560 enint. 568	väh. 560 enint. 568
<b>I</b> Syvennyksen syvyys (rungon etuosan mittapisteeltä)	väh. 550	väh. 570	väh. 550	väh. 570	väh. 570

\*Ei sisällä sivukiinnikeitä. \*\*\*Sisältää virtapistokkeen. \*\*\*Painonavausta varten vaaditaan 2 mm:n rako mittilaustyonä tehdyn paneelin takaosan ja kaapin rungon välissä. Asennusvälikappale sisältyy toimitukseen. Mukautetun paneelin enimmäispaino 5 kg.

Huomautus: 60cm Fisher & Paykel -uunit voidaan asentaa suoraan laatikkoon. Välihyllä ei tarvita.

Tässä suunnitteluoppaassa esitetyt mallit eivät välttämättä ole saatavilla kaikilla markkinoilla, ja ne voivat muuttua milloin tahansa. Tuotteen tekniset tiedot voivat poiketa esitetyistä. Tätä suunnitteluopasta ei saa käyttää minkään tuotteen asennusohjeena. Tässä esitetyjen tuotteiden turvallinen ja oikeaoppinen asennus edellyttää lisätietoja. Erityiset asennusohjeet ovat saatavilla toimitetun tuotteen mukana ja verkkosivustollamme fisherpaykel.com.

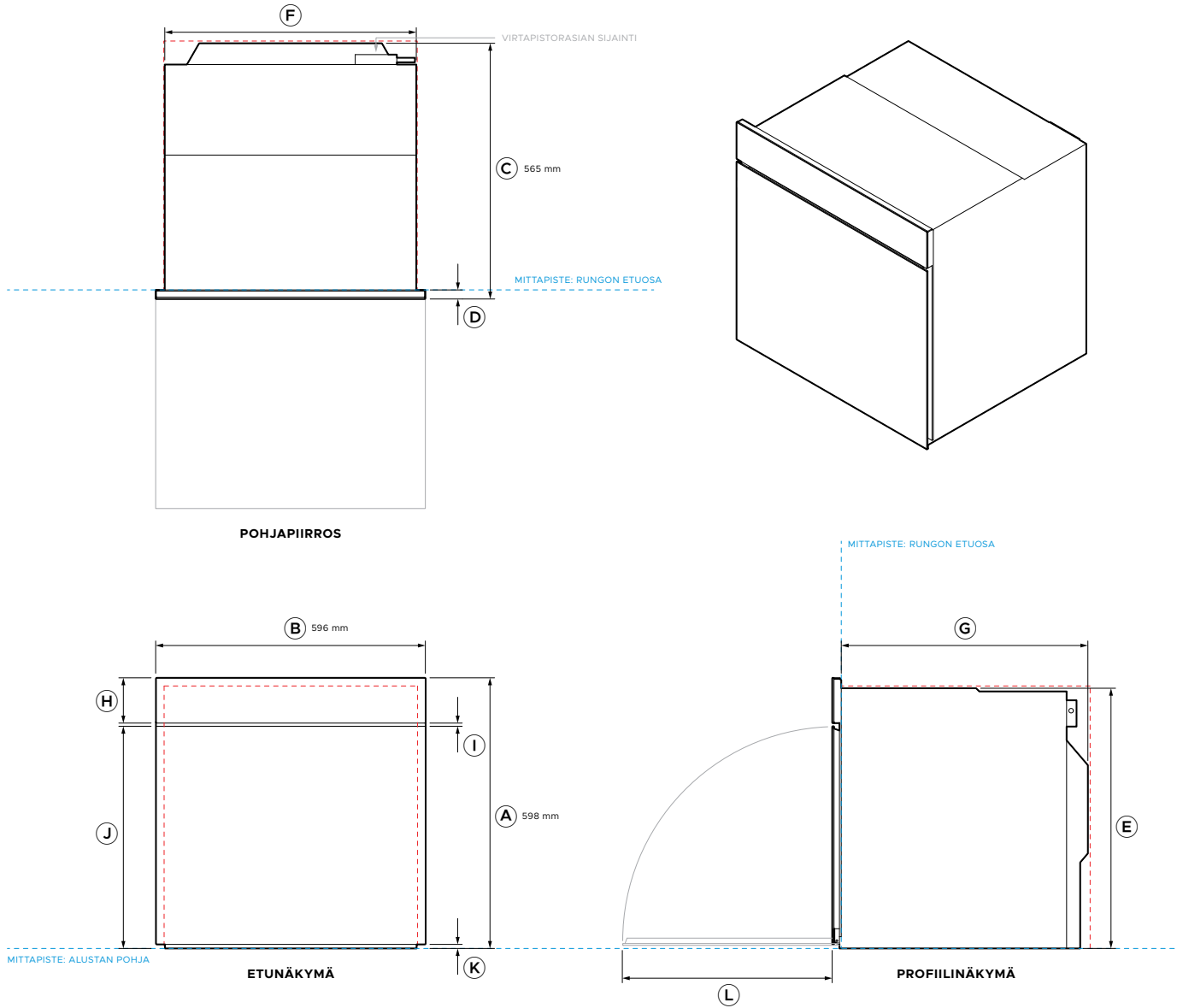
ISOMETRINEN  
NÄKYMÄ



	<b>PYROLYYSIUUNI</b> OB60SAMPUNB5, OB60SAMPUNG5	<b>YHDISTELMÄHÖYRYUUNI</b> OS60SAMHUNB5, OS60SAMHUNG5	<b>COMPACT COMBI -HÖYRYUUNI</b> OS60NAMHUNB5, OS60NAMHUNG5	<b>COMPACT-YHDISTELMÄ- MIKROALTOUUNI</b> OM60NMUNB5, OM60NMUNG5	<b>INTEGROITU KAHVINKEITIN</b> EB60MSB3, EB60MSG3	<b>KORKEA LÄMPÖLAATIKKO</b> WB60SMTB3, WB60SMTG3 <b>INTEGROITU KORKEA LÄMPÖLAATIKKO</b> WB60SDTEI3	<b>LÄMPÖLAATIKKO</b> WB60SMB3, WB60SMG3 <b>INTEGROITU LÄMPÖLAATIKKO</b> WB60SDEI3	<b>VAKUOINTILAATIKKO</b> VB60SMB3, VB60SMG3 <b>INTEGROITU VAKUOINTILAATIKKO</b> VB60SDEI3
<b>TUOTEVAATIMUKSET</b>								
Omistettu piiri (A)	16	16	16	16	10	10	10	10
Nimellisteho (W)	2 800 – 3 300	2 800 – 3 300	2 800 – 3 300	3 350 – 3 800	1 350	810	810	320
Syöttövirta (Hz)	50	50	50	50	50	50	50	50
Jännite (V)	220–240	220–240	220–240	220–240	220–240	220–240	220–240	220–240
Liitäntä	Kiinteästi kytketty väh. 1 500 mm**	Kiinteästi kytketty väh. 1 500 mm**	Kiinteästi kytketty väh. 1 500 mm**	Kiinteästi kytketty väh. 1 500 mm**	Joustava johto 1 700 mm*	Joustava johto 1 800 mm*	Joustava johto 1 800 mm*	Joustava johto 1 800 mm*
*Toimitetaan tuotteen mukana. **Sähköasentajan on varattava vähintään 1 500 mm vapaata virtajohtoa syvennyksen aukon alareunan eteen.** Huomautus: usean asunnon asennuksissa käytä nimellistehoa kysynnän laskemiseen.								
<b>TILAVUUS</b>								
Uunin kokonaistilavuus	85 l	85 l	55 l	49 l	-	-	-	-
Vesisäiliön kokonaistilavuus	-	1,4 l	1,4 l	-	2,4 l	-	-	-
Huomautus: kaikissa kahvinkkeitimissä ja höyryuuneissa on sisäiset vesisäiliöt, jotka on täytettävä manuaalisesti. Ulkoista vesiliitäntää ei tarvita.								
<b>PAINOT</b>								
Paketissa	52 kg	63 kg	52 kg	47 kg	29 kg	24 kg Integroitu 23 kg	18 kg Integroitu 17 kg	34 kg Integroitu 33 kg
Pakkaamaton	44 kg	51 kg	41 kg	37 kg	19,5 kg	22 kg Integroitu 21 kg	17 kg Integroitu 16 kg	29 kg Integroitu 28 kg

Tässä suunnitteluoppaassa esitetyt mallit eivät välttämättä ole saatavilla kaikilla markkinoilla, ja ne voivat muuttua milloin tahansa. Tuotteen tekniset tiedot voivat poiketa esitetyistä. Tätä suunnitteluopasta ei saa käyttää minkään tuotteen asennusohjeena. Tässä esiteltujen tuotteiden turvallinen ja oikeaoppinen asennus edellyttää lisätietoja. Erityiset asennusohjeet ovat saatavilla toimitetun tuotteen mukana ja verkkosivustollamme fisherpaykel.com.

# TIETOLOMAKKEET



**Mallinro:**

**OB60SAMPUNB5**  
**OB60SAMPUNG5**

60 cm Series 11 minimal-kahvaton pyrolyysiuuni –  
musta  
60 cm Series 11 minimal-kahvaton pyrolyysiuuni –  
harmaa

**Tuotteen mitat**

**mm**

<b>A</b>	Tuotteen kokonaiskorkeus	598
<b>B</b>	Tuotteen kokonaisleveys	596
<b>C</b>	Tuotteen kokonaisyyvyys	565
<b>D</b>	Eturungon syvyys	20
<b>E</b>	Rungon korkeus	575
<b>F</b>	Rungon leveys	556
<b>G</b>	Rungon syvyys	545
<b>H</b>	Ohjauspaneelin korkeus	100
<b>I</b>	Oven ja ohjauspaneelin välinen rako	7
<b>J</b>	Oven yläreunan korkeus (rungon pohjan mittapisteestä)	491
<b>K</b>	Oven alareunan korkeus (rungon pohjan mittapisteestä)	9
<b>L</b>	Oven avaussyvyys 90° (tuotteen edestä katsottuna)	463

**Vähimmäisvälit**

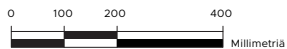
**mm**

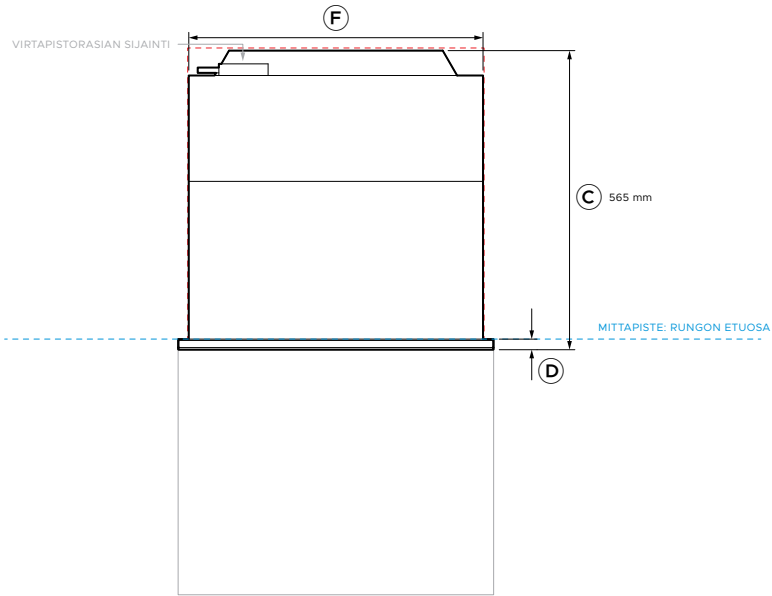
Syvennyksen korkeus	väh. 580
Syvennyksen leveys	väh. 560
Syvennyksen syvyys (rungon etuosan mittapisteeltä)	väh. 550
Eturungon väli – ylhäältä ja sivuilta	väh. 2

----- ILMOITTAU TUOTTEEN MITTAPISTEEN

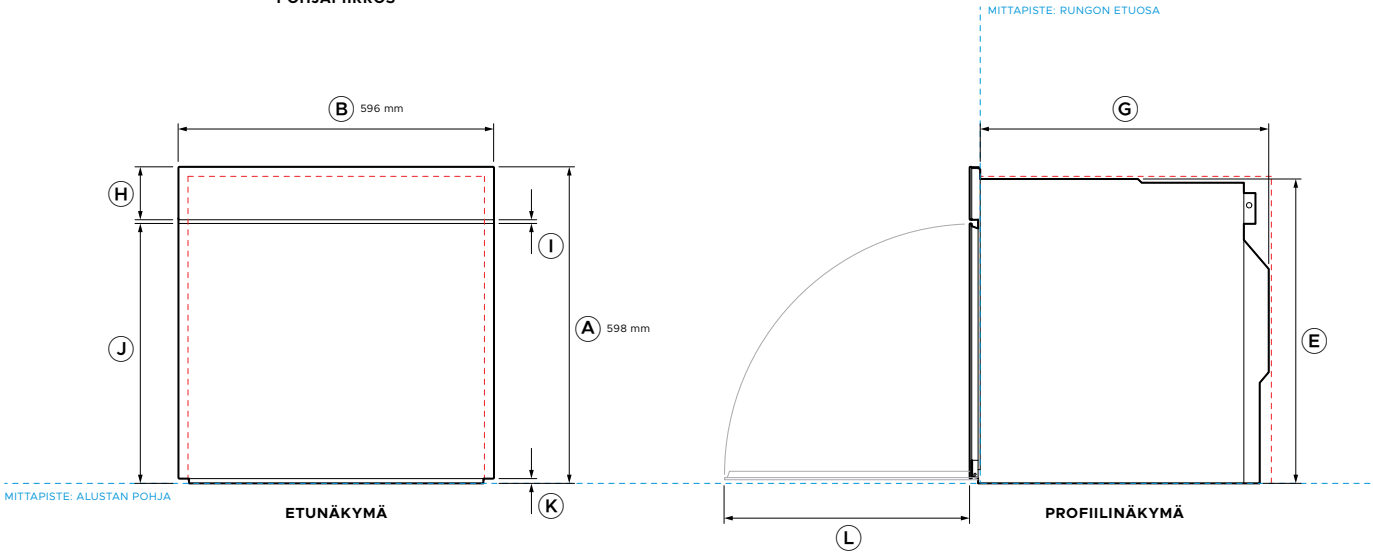
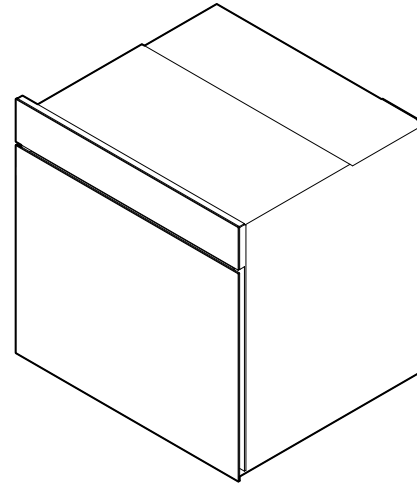
----- OSOITTAA KAAPISTON VÄLIT

**TÄRKEÄ HUOMAUTUS:** Tässä ohjeessa kuvatut mitat voivat vaihdella ±2 mm. Lue asennusoppaasta yksityiskohtaiset tiedot tuotteen asentamisesta. Täydelliset asennusohjeet ja tekniset tiedot löydät osoitteesta fisherpaykel.com



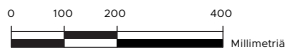


POHJAPIIRROS



ETUNÄKYMÄ

PROFILINÄKYMÄ



**Mallinro:**

**OS60SAMHUNB5**

60 cm:n Series 11 kahvaton Minimal-yhdistelmähöyryuuni – musta

**OS60SAMHUNG5**

60 cm:n Series 11 kahvaton Minimal-yhdistelmähöyryuuni – harmaa

**Tuotteen mitat**

**mm**

<b>A</b>	Tuotteen kokonaiskorkeus	598
<b>B</b>	Tuotteen kokonaisleveys	596
<b>C</b>	Tuotteen kokonaisvyvyys	565
<b>D</b>	Eturungon syvyys	20
<b>E</b>	Rungon korkeus	575
<b>F</b>	Rungon leveys	556
<b>G</b>	Rungon syvyys	545
<b>H</b>	Ohjauspaneelin korkeus	100
<b>I</b>	Oven ja ohjauspaneelin välinen rako	7
<b>J</b>	Oven yläreunan korkeus (rungon pohjan mittapisteestä)	491
<b>K</b>	Oven alareunan korkeus (rungon pohjan mittapisteestä)	9
<b>L</b>	Oven avausvyvyys 90° (tuotteen edestä katsottuna)	463

**Vähimmäisvälit**

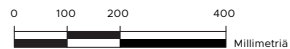
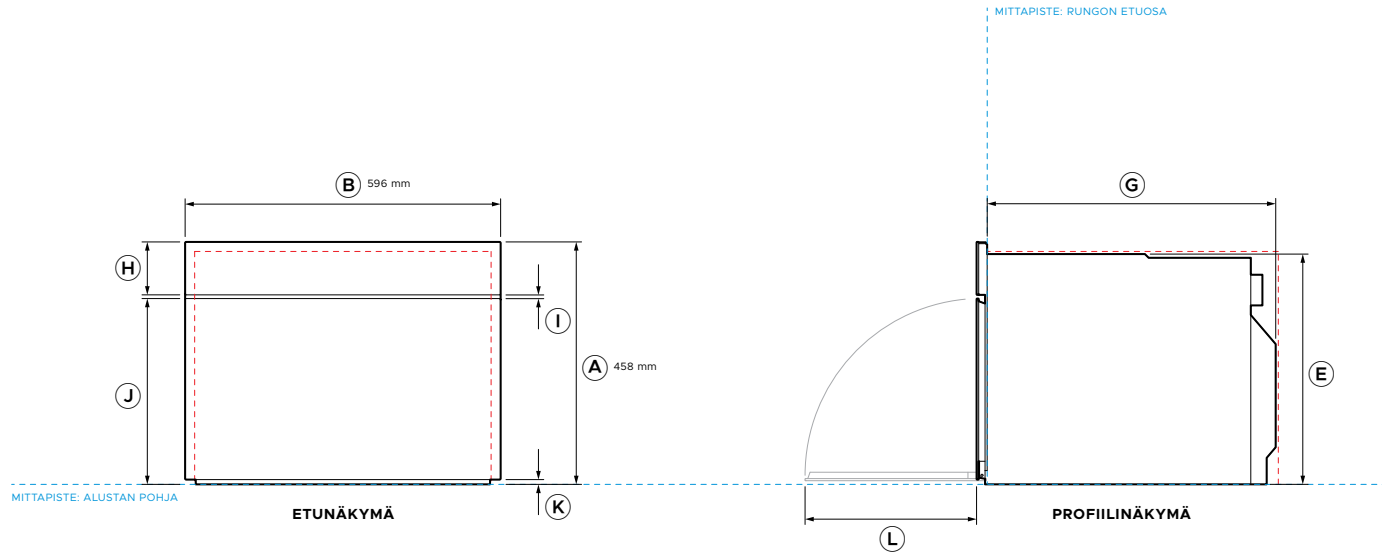
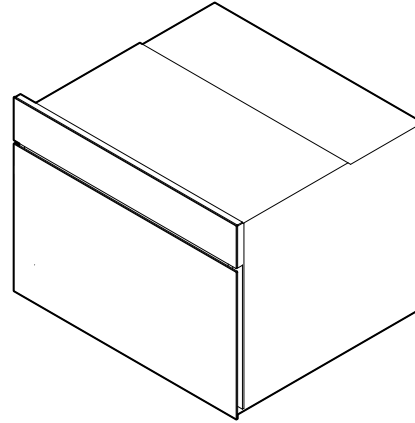
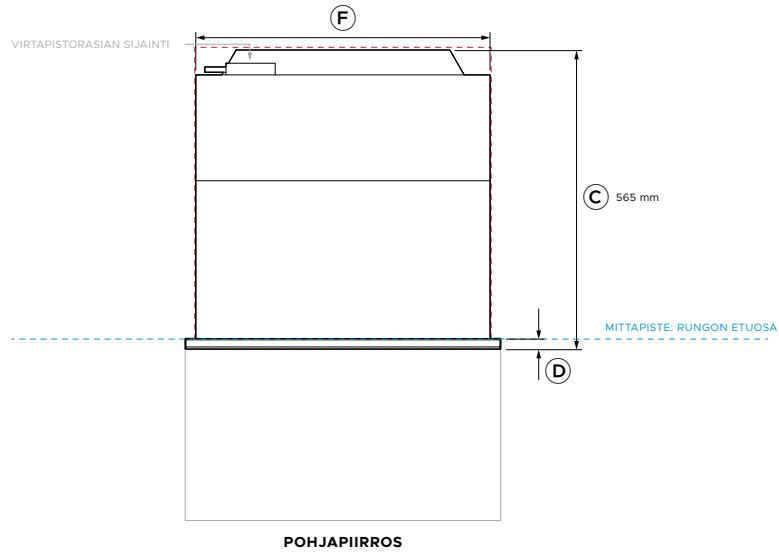
**mm**

Syvennyksen korkeus	väh. 580
Syvennyksen leveys	väh. 560
Syvennyksen syvyys (rungon etuosan mittapisteeltä)	väh. 550
Eturungon väli – ylhäältä ja sivuilta	väh. 2

----- ILMOITTA A TUOTTEEN MITTAPISTEEN

----- OSOITTA A KAAPISTON VÄLIT

TÄRKEÄ HUOMAUTUS: Tässä ohjeessa kuvatut mitat voivat vaihdella  $\pm 2$  mm. Lue asennusoppaasta yksityiskohtaiset tiedot tuotteen asentamisesta. Täydelliset asennusohjeet ja tekniset tiedot löydät osoitteesta fisherpaykel.com

**Mallinro:****OS60NAMHUNB5**

60 cm:n Series 11 kahvaton, pienikokoinen Minimal-yhdistelmähöyryuuni – musta

**OS60NAMHUNG5**

60 cm:n Series 11 kahvaton, pienikokoinen Minimal-yhdistelmähöyryuuni – harmaa

**Tuotteen mitat****mm**

<b>A</b>	Tuotteen kokonaiskorkeus	458
<b>B</b>	Tuotteen kokonaisleveys	596
<b>C</b>	Tuotteen kokonaisisyvyys	565
<b>D</b>	Eturungon syvyys	20
<b>E</b>	Rungon korkeus	435
<b>F</b>	Rungon leveys	556
<b>G</b>	Rungon syvyys	545
<b>H</b>	Ohjauspaneelin korkeus	100
<b>I</b>	Oven ja ohjauspaneelin välinen rako	7
<b>J</b>	Oven yläreunan korkeus (rungon pohjan mittapisteestä)	351
<b>K</b>	Oven alareunan korkeus (rungon pohjan mittapisteestä)	9
<b>L</b>	Oven avausyvyys 90° (tuotteen edestä katsottuna)	324

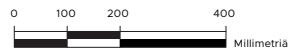
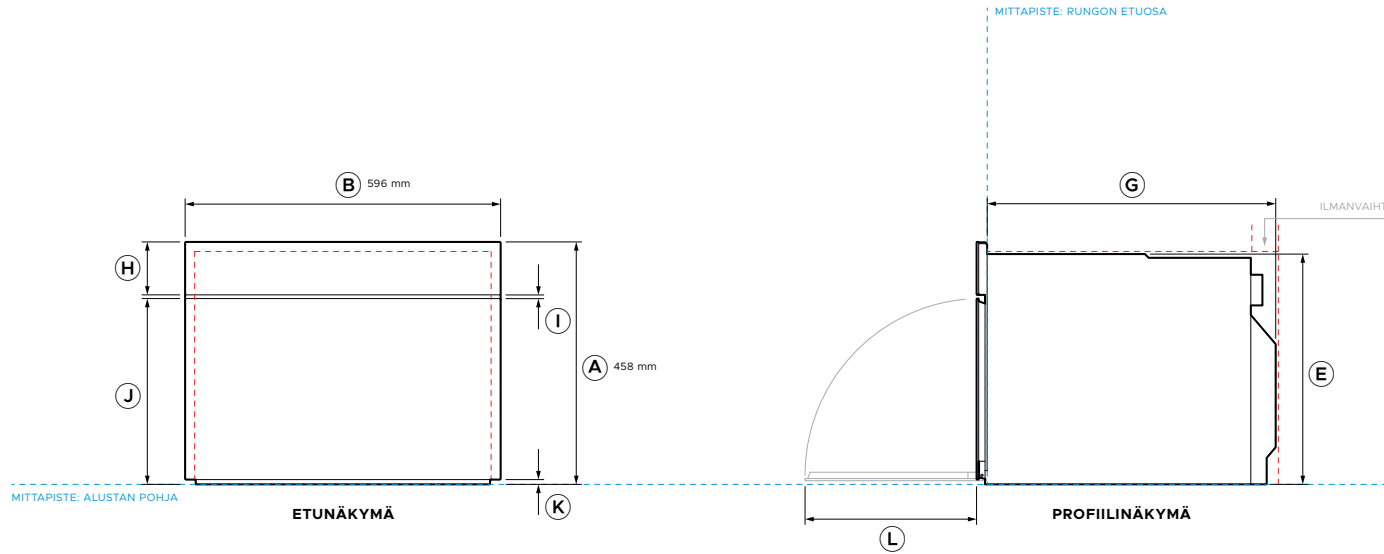
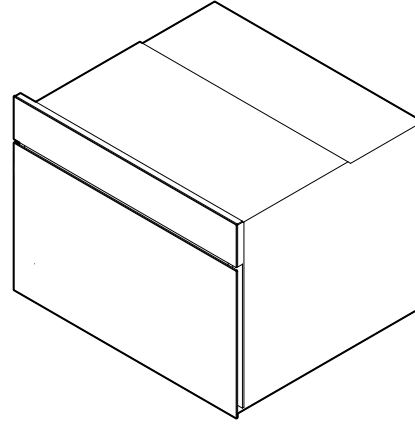
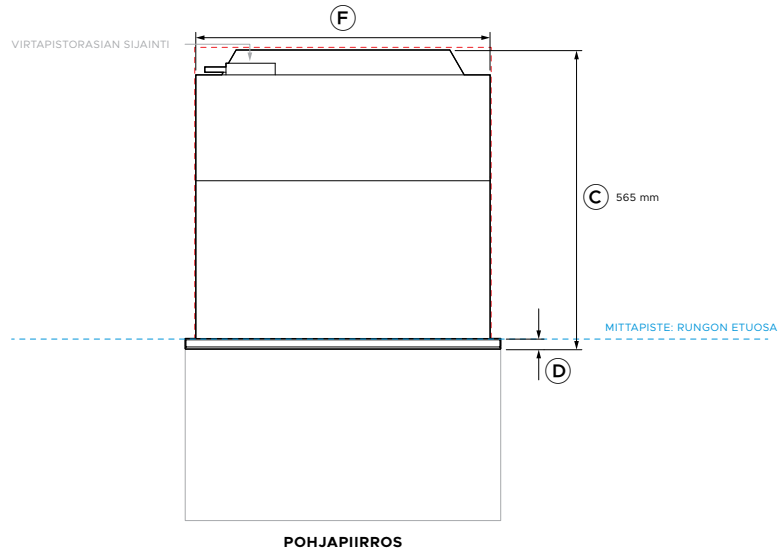
**Vähimmäisvälit****mm**

Syvennyksen korkeus	väh. 440
Syvennyksen leveys	väh. 560
Syvennyksen syvyys (rungon etuosan mittapisteeltä)	väh. 550
Eturungon väli – ylhäältä ja sivuilta	väh. 2

----- ILMOITTAÄ TUOTTEEN MITTAPISTEEN

----- OSOITTAÄ KAAPISTON VÄLIT

TÄRKEÄ HUOMAUTUS: Tässä ohjeessa kuvatut mitat voivat vaihdella  $\pm 2$  mm. Lue asennusoppaasta yksityiskohtaiset tiedot tuotteen asentamisesta. Täydelliset asennusohjeet ja tekniset tiedot löydät osoitteesta [fisherpaykel.com](http://fisherpaykel.com)

**Mallinro:****OM60NMUNB5**

60 cm:n Series 11 kahvaton, pienikokoinen Minimal-yhdistelmämikroaaltouuni – musta

**OM60NMUNG5**

60 cm:n Series 11 kahvaton, pienikokoinen Minimal-yhdistelmämikroaaltouuni – harmaa

**Tuotteen mitat****mm**

<b>A</b>	Tuotteen kokonaiskorkeus	458
<b>B</b>	Tuotteen kokonaisleveys	596
<b>C</b>	Tuotteen kokonaissyvyys	565
<b>D</b>	Eturungon syvyys	20
<b>E</b>	Rungon korkeus	435
<b>F</b>	Rungon leveys	556
<b>G</b>	Rungon syvyys	545
<b>H</b>	Ohjauspaneelin korkeus	100
<b>I</b>	Oven ja ohjauspaneelin välinen rako	7
<b>J</b>	Oven yläreunan korkeus (rungon pohjan mittapisteestä)	351
<b>K</b>	Oven alareunan korkeus (rungon pohjan mittapisteestä)	9
<b>L</b>	Oven avaussyvyys 90° (tuotteen edestä katsottuna)	324

**Vähimmäisvälit****mm**

Syvennyksen korkeus	väh. 440
Syvennyksen leveys	väh. 560
Syvennyksen syvyys (rungon etuosan mittapisteeltä)	väh. 550
Eturungon väli – ylhäältä ja sivuilta	väh. 2

**Ilmanvaihtovaatimukset****mm**

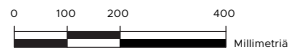
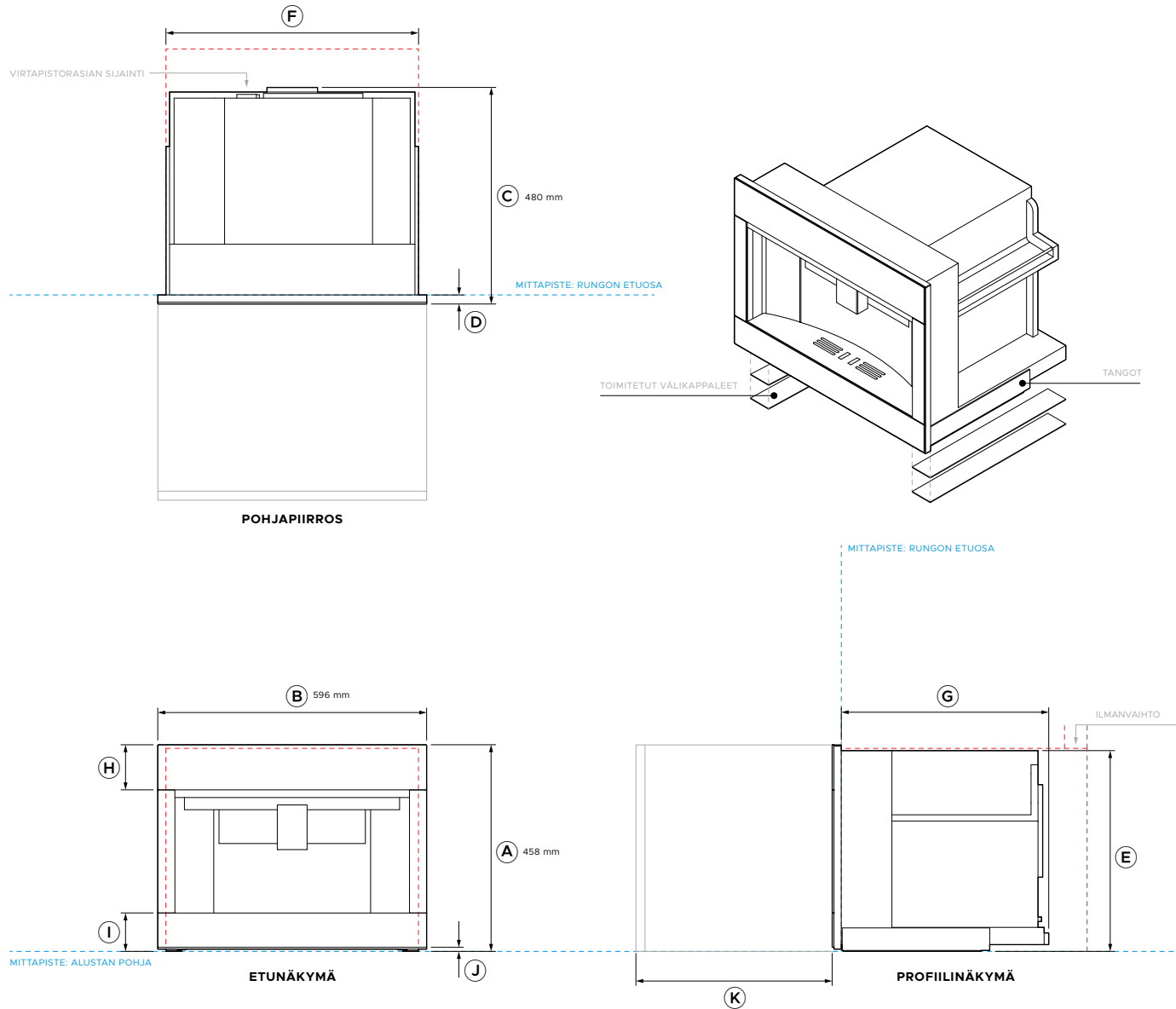
Takaosan tuuletusaukon korkeus*	väh. 50
Takaosan tuuletusaukon leveys*	väh. 560

\*Vaaditaan vähintään 280cm<sup>2</sup>:n kokonaisilmanvaihtopinta-ala. Ilmanvaihtoaukon on sijaittava ontelon takaosassa, ja se voi sijaita ontelon pohjassa, sivuilla tai päällä.

----- ILMOITTAA TUOTTEEN MITTAPISTEEN

----- OSOITTAA KAAPISTON VÄLIT

**TÄRKEÄ HUOMAUTUS:** Tässä ohjeessa kuvatut mitat voivat vaihdella ±2 mm. Lue asennusoppaasta yksityiskohtaiset tiedot tuotteen asentamisesta. Täydelliset asennusohjeet ja tekniset tiedot löydät osoitteesta [fisherpaykel.com](http://fisherpaykel.com)



**Mallinro:**

<b>EB60MSB3</b>	60 cm Series 9 Minimal, integroitu kahvinkeitin – musta
<b>EB60MSG3</b>	60 cm Series 9 Minimal, integroitu kahvinkeitin – harmaa

Tuotteen mitat	mm
<b>A</b> Tuotteen kokonaiskorkeus	458
<b>B</b> Tuotteen kokonaisleveys	596
<b>C</b> Tuotteen kokonaissyvyys (sisältää virtapistokkeen)	480
<b>D</b> Eturungon syvyys	20
<b>E</b> Rungon korkeus (sivukaiteet mukaan lukien)*	445
<b>F</b> Rungon leveys (sivukiskot mukaan lukien)*	560
<b>G</b> Rungon syvyys	460
<b>H</b> Ohjauspaneelin korkeus	100
<b>I</b> Pohjapaneelin yläreunan korkeus	85
<b>J</b> Pohjalevyn alareunan korkeus (rungon pohjan mittapisteestä)	9
<b>K</b> Tuotteen pidennys	enint. 435

\* Sivukiskot kiinnitetään tuotteeseen ja kaapistoon asennuksen aikana.

Vähimmäisvälit	mm
Syvennyksen korkeus	väh. 450
Syvennyksen leveys	väh. 560
Syvennyksen syvyys (rungon etuosan mittapisteeltä)	väh. 545
Eturungon väli – ylhäältä ja sivuilta	väh. 2

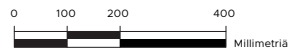
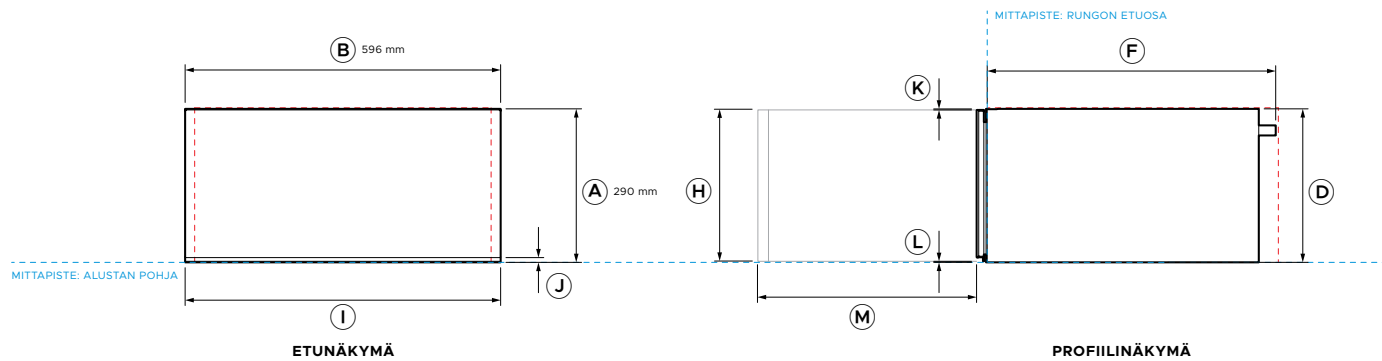
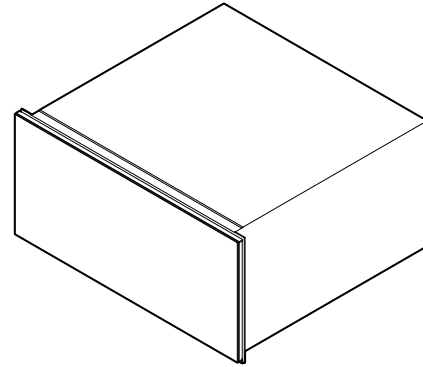
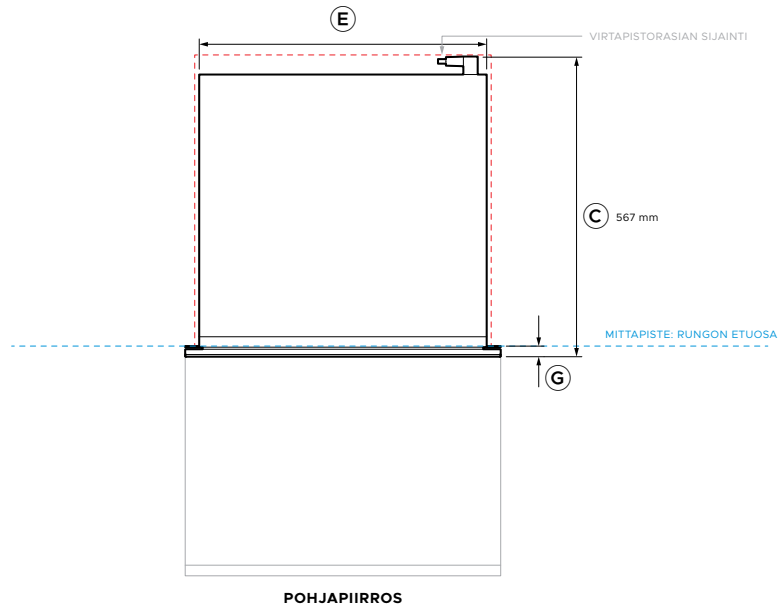
  

Ilmanvaihtovaatimukset	mm
Takaosan tuuletusaukon korkeus*	min 50
Takaosan tuuletusaukon leveys*	väh. 560

\*Vaaditaan vähintään 280cm<sup>2</sup>:n kokonaisilmanvaihtopinta-ala. Ilmanvaihtoaukon on sijaittava ontelon takaosassa, ja se voi sijaita ontelon pohjassa, sivuilla tai päällä.

----- ILMOITTAU TUOTTEEN MITTAPISTEEN  
 - - - - - OSOITTAA KAAPISTON VÄLIT

TÄRKEÄ HUOMAUTUS: Tässä ohjeessa kuvatut mitat voivat vaihdella ±2 mm. Lue asennusoppaasta yksityiskohtaiset tiedot tuotteen asentamisesta. Täydelliset asennusohjeet ja tekniset tiedot löydät osoitteesta fisherpaykel.com



**Mallinro:**

**WB60SMTB3**  
**WB60SMTG3**

60 cm Series 9 Minimal, korkea lämpölaatikko - musta  
60 cm Series 9 Minimal, korkea lämpölaatikko - harmaa

**Tuotteen mitat**

**mm**

<b>A</b>	Tuotteen kokonaiskorkeus	290
<b>B</b>	Tuotteen kokonaisleveys	596
<b>C</b>	Tuotteen kokonaissyvyys (sisältää virtapistokkeen)	567
<b>D</b>	Rungon korkeus	290
<b>E</b>	Rungon leveys	543
<b>F</b>	Rungon syvyys	547
<b>G</b>	Eturungon syvyys (sisältää laipan ja etupaneelin)	20
<b>H</b>	Etupaneelin korkeus	286
<b>I</b>	Etupaneelin leveys	596
<b>J</b>	Etupaneelin alemman visuaalisen reunan korkeus (rungon pohjan mittapistestä)	9
<b>K</b>	Etupaneelin yläreunasta rungon yläosaan	2
<b>L</b>	Etupaneelin alareunan todellinen korkeus (rungon pohjan mittapistestä)	2
<b>M</b>	Vetolaatikon pidennys	enint. 414

**Vähimmäisvälit**

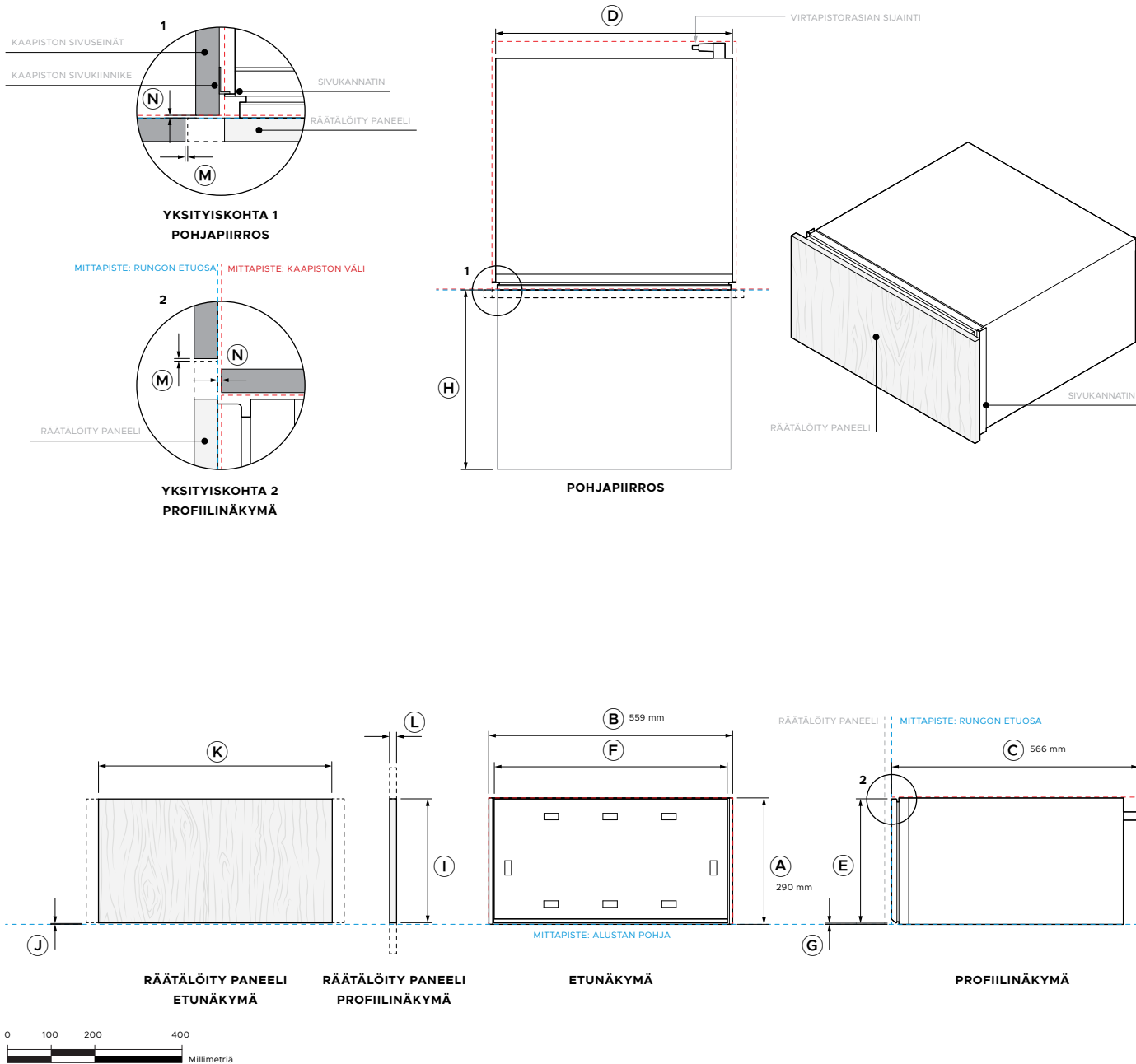
**mm**

Syvennyksen korkeus	
- itsenäinen asennus	min. 292
- pinottu asennus	290
Syvennyksen leveys	väh. 560
Syvennyksen syvyys (rungon etuosan mittapisteltä)	väh. 550
Eturungon väli - ylhäältä ja sivuilta	väh. 2

Huomautus: 60cm Fisher & Paykel -uunit voidaan asentaa suoraan laatikkoon. Välihyilyä ei tarvita.

----- ILMOITTAA TUOTTEEN MITTAPISTEEN  
----- OSOITTAA KAAPISTON VÄLIT

TÄRKEÄ HUOMAUTUS: Tässä ohjeessa kuvatut mitat voivat vaihdella  $\pm 2$  mm. Lue asennusoppaasta yksityiskohtaiset tiedot tuotteen asentamisesta. Täydelliset asennusohjeet ja tekniset tiedot löydät osoitteesta fisherpaykel.com



**Mallinro:**

**WB60SDTEI3**

60 cm:n Series 9 integroitu korkea lämpölaatikko

Tuotteen mitat		mm
<b>A</b>	Tuotteen kokonaiskorkeus	290
<b>B</b>	Tuotteen kokonaisleveys	559
<b>C</b>	Tuotteen kokonaissyvyys (sisältää virtapistokkeen ja laipan)	566
<b>D</b>	Rungon leveys (ilman sivukiinnikettä)	543
<b>E</b>	Sisäpaneelin korkeus	284
<b>F</b>	Sisäpaneelin leveys	536
<b>G</b>	Sisäpaneelin alareunan korkeus	2
<b>H</b>	Vetolaatikon pidennys	enint. 414
Mukautetun paneelin mitat		mm
<b>I</b>	Mukautettu paneelin korkeus	väh. 286
<b>J</b>	Mukautetun paneelin alareunan korkeus pohjan mittapisteen yläpuolella	enint. 2
<b>K</b>	Mukautettu paneelin leveys	väh. 536
	Mukautettu paneelin leveys vastaamaan F&P 60 cm -tuotteita	596
<b>L</b>	Mukautettu paneelin paksuus	min 16
	Mukautettu paneelin paino	enint. 5 kg

Huomautus: mukautettu paneeli voidaan pidentää kaikilta sivuilta. Asennuksen jälkeen paneelia voidaan säätää pystysuunnassa viereisten kaapistojen linjaan.

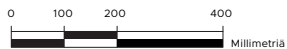
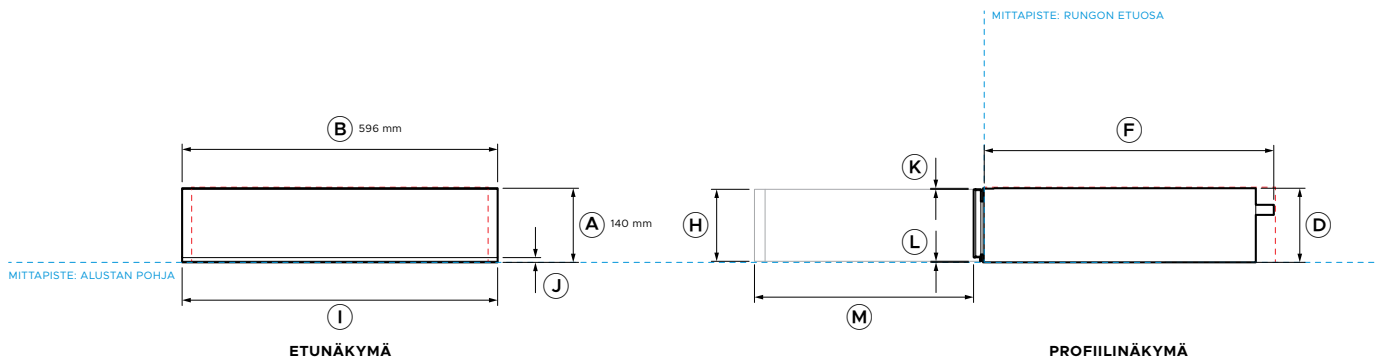
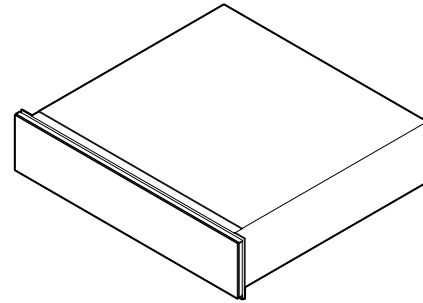
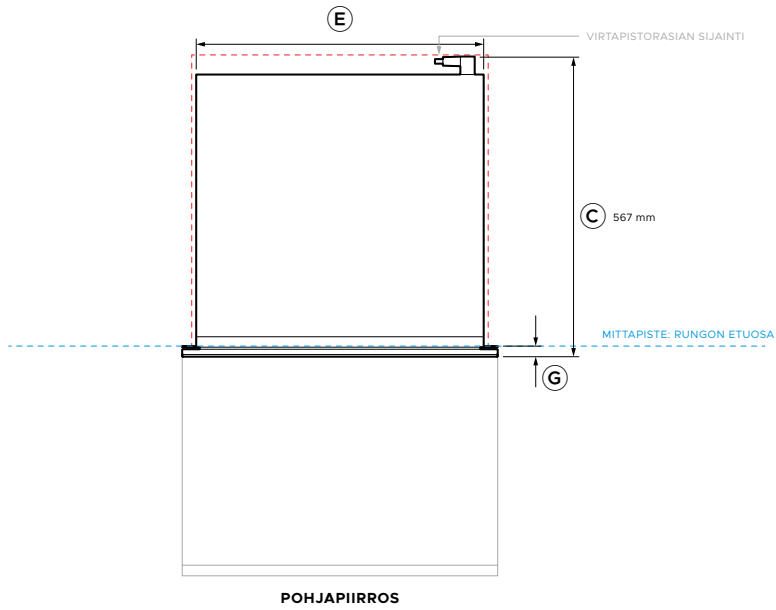
Vähimmäisvälit		mm
Syvennyksen korkeus		
- itsenäinen asennus		min. 292
- pinottu asennus		290
Syvennyksen leveys		
		väh. 560
		enint. 568
Syvennyksen syvyys		
		väh. 570
<b>M</b>	Mukautetun paneelin väli – ylä- ja sivuosat	väh. 2
<b>N</b>	Painallusavausväli*	väh. 2

\*Vaadittu rako mittatilaustyönä tehdyn paneelin takaosan ja kaapin rungon välille, jotta ovi voidaan avata painamalla. Asennusvälikappale sisältyy.

Huomautus: 60cm Fisher & Paykel -uunit voidaan asentaa suoraan laatikkoon. Välihyilyä ei tarvita.

----- ILMOITTAÄ TUOTTEEN MITTAPISTEEN  
 - - - - - OSOITTAÄ KAAPISTON VÄLIT

TÄRKEÄ HUOMAUTUS: Tässä ohjeessa kuvatut mitat voivat vaihdella ±2 mm. Lue asennusoppaasta yksityiskohtaiset tiedot tuotteen asentamisesta. Täydelliset asennusohjeet ja tekniset tiedot löydät osoitteesta fisherpaykel.com



**Mallinro:**

**WB60SMB3**  
**WB60SMG3**

60 cm Series 9 Minimal, lämpölaatikko – musta  
60 cm Series 9 Minimal, lämpölaatikko – harmaa

**Tuotteen mitat**

**mm**

<b>A</b>	Tuotteen kokonaiskorkeus	140
<b>B</b>	Tuotteen kokonaisleveys	596
<b>C</b>	Tuotteen kokonaissyvyys (sisältää virtapistokkeen)	567
<b>D</b>	Rungon korkeus	140
<b>E</b>	Rungon leveys	543
<b>F</b>	Rungon syvyys	547
<b>G</b>	Eturungon syvyys (sisältää laipan ja etupaneelin)	20
<b>H</b>	Etupaneelin korkeus	136
<b>I</b>	Etupaneelin leveys	596
<b>J</b>	Etupaneelin alemman visuaalisen reunan korkeus (rungon pohjan mittapistestä)	9
<b>K</b>	Etupaneelin yläreunasta rungon yläosaan	2
<b>L</b>	Etupaneelin alareunan todellinen korkeus (rungon pohjan mittapistestä)	2
<b>M</b>	Vetolaatikon pidennys	enint. 414

**Vähimmäisvälit**

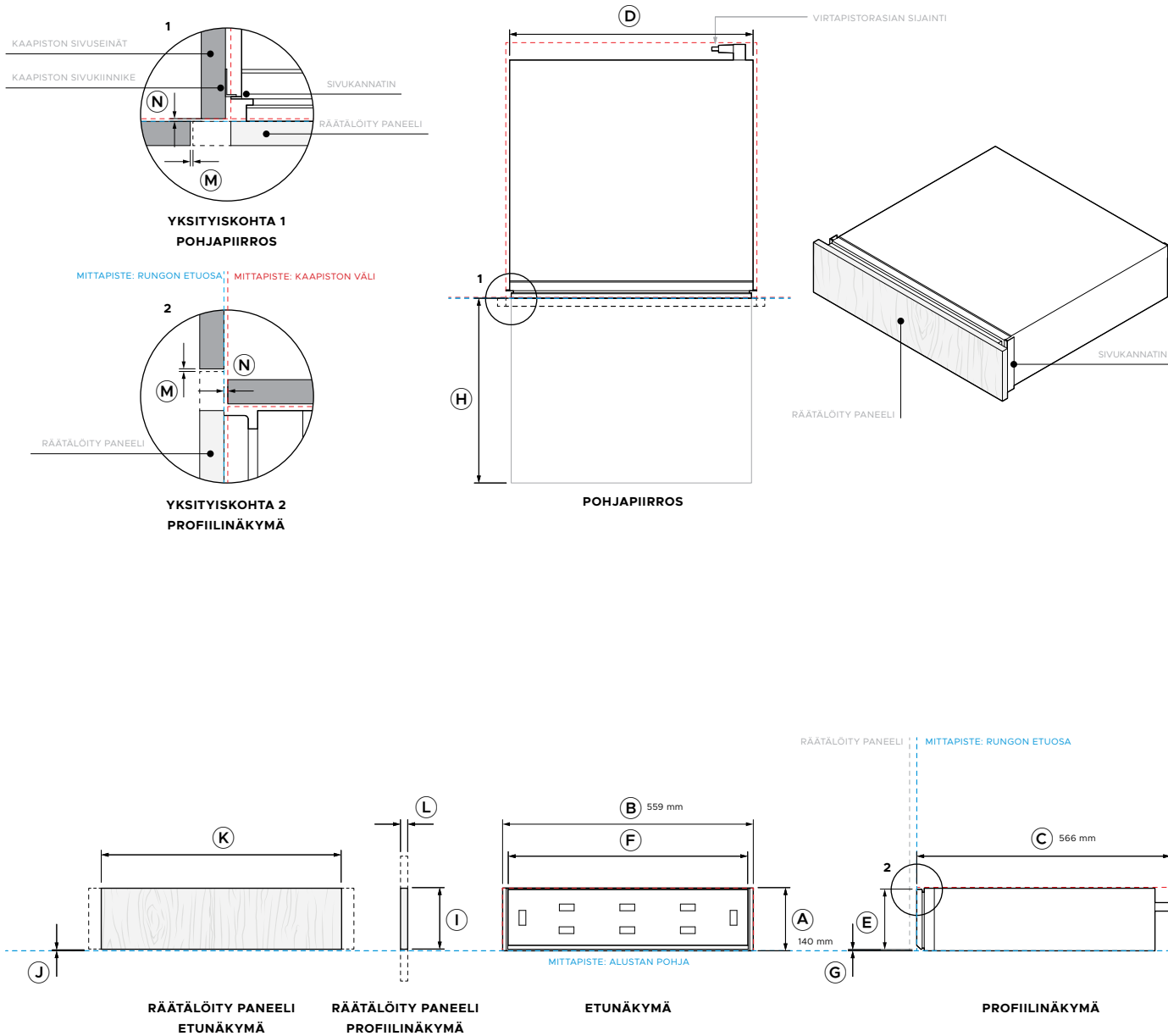
**mm**

Syvennyksen korkeus	
- itsenäinen asennus	väh. 142
- pinottu asennus	140
Syvennyksen leveys	väh. 560
Syvennyksen syvyys (rungon etuosan mittapisteltä)	väh. 550
Eturungon väli – ylhäältä ja sivuilta	väh. 2

Huomautus: 60cm Fisher & Paykel -uunit voidaan asentaa suoraan laatikkoon. Välihyilyä ei tarvita.

----- ILMOITTAA TUOTTEEN MITTAPISTEEN  
----- OSOITTAA KAAPISTON VÄLIT

TÄRKEÄ HUOMAUTUS: Tässä ohjeessa kuvatut mitat voivat vaihdella  $\pm 2$  mm. Lue asennusoppaasta yksityiskohtaiset tiedot tuotteen asentamisesta. Täydelliset asennusohjeet ja tekniset tiedot löydät osoitteesta [fisherpaykel.com](http://fisherpaykel.com)



**Mallinro:**

**WB60SDEI3**

60 cm:n Series 9 integroitu lämmitinlaatikko

Tuotteen mitat		mm
<b>A</b>	Tuotteen kokonaiskorkeus	140
<b>B</b>	Tuotteen kokonaisleveys	559
<b>C</b>	Tuotteen kokonaissyvyys (sisältää virtapistokkeen ja laipan)	566
<b>D</b>	Rungon leveys (ilman sivukiinnikettä)	543
<b>E</b>	Sisäpaneelin korkeus	134
<b>F</b>	Sisäpaneelin leveys	536
<b>G</b>	Sisäpaneelin alareunan korkeus	2
<b>H</b>	Vetolaatikon pidennys	enint. 414
Mukautetun paneelin mitat		mm
<b>I</b>	Mukautettu paneelin korkeus	väh. 136
<b>J</b>	Mukautetun paneelin alareunan korkeus pohjan mittapisteen yläpuolella	enint. 2
<b>K</b>	Mukautettu paneelin leveys	väh. 536
	Mukautettu paneelin leveys vastaamaan F&P 60 cm -tuotteita	596
<b>L</b>	Mukautettu paneelin paksuus	min 16
	Mukautettu paneelin paino	enint. 5 kg

Huomautus: mukautettu paneeli voidaan pidentää kaikilta sivuilta. Asennuksen jälkeen paneelia voidaan säätää pystysuunnassa viereisten kaapistojen linjaan.

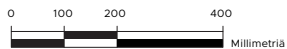
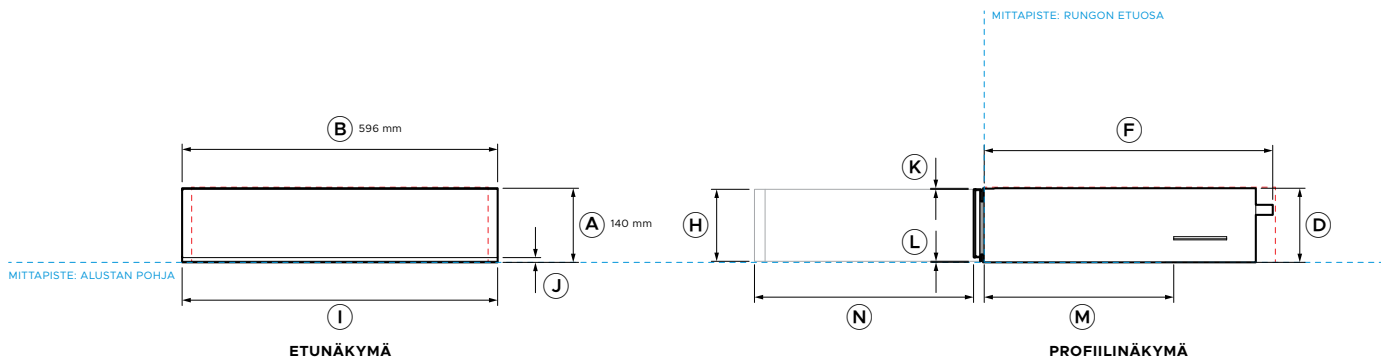
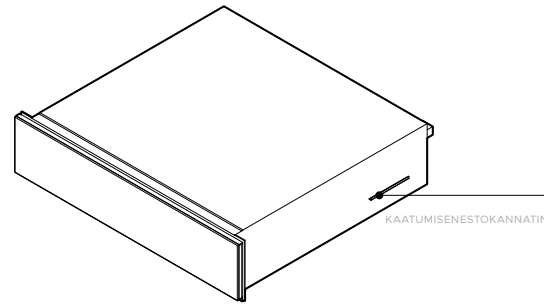
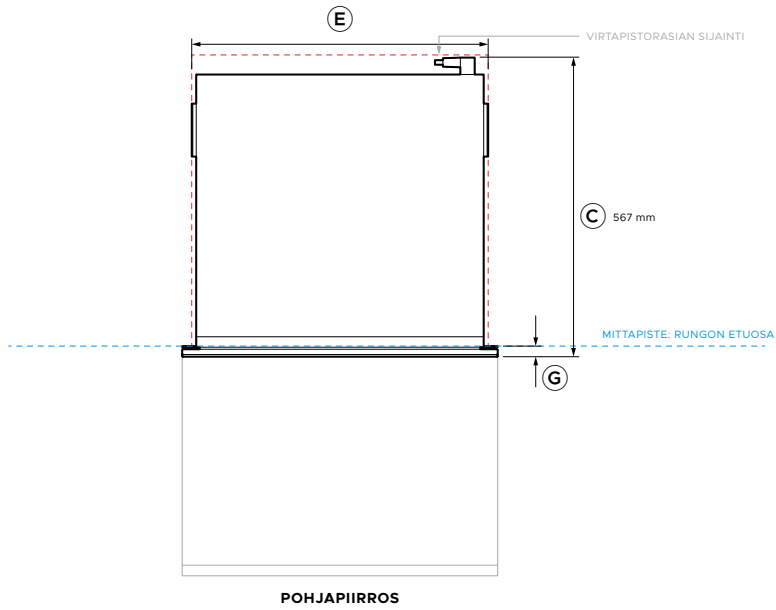
Vähimmäisvälit		mm
Syvennyksen korkeus	- itsenäinen asennus	väh. 142
	- pinottu asennus	140
Syvennyksen leveys		väh. 560
		enint. 568
Syvennyksen syvyys		väh. 570
<b>M</b>	Mukautetun paneelin väli – ylä- ja sivuosat	väh. 2
<b>N</b>	Painallusavausväli*	väh. 2

\*Vaadittu rako mittatilaustyönä tehdyn paneelin takaosan ja kaapin rungon välille, jotta ovi voidaan avata painamalla. Asennusvälikappale sisältyy.

Huomautus: 60cm Fisher & Paykel -uunit voidaan asentaa suoraan laatikkoon. Välihyilyä ei tarvita.

----- ILMOITTAA TUOTTEEN MITTAPISTEEN  
 - - - - - OSOITTAA KAAPISTON VÄLIT

TÄRKEÄ HUOMAUTUS: Tässä ohjeessa kuvatut mitat voivat vaihdella ±2 mm. Lue asennusoppaasta yksityiskohtaiset tiedot tuotteen asentamisesta. Täydelliset asennusohjeet ja tekniset tiedot löydät osoitteesta fisherpaykel.com



**Mallinro:**

**VB60SMB3**  
**VB60SMG3**

60 cm Series 9 Minimal, vakuuomitiivistyslaatikko –  
musta  
60 cm Series 9 Minimal, vakuuomitiivistyslaatikko –  
harmaa

**Tuotteen mitat**

	<b>mm</b>
<b>A</b> Tuotteen kokonaiskorkeus	140
<b>B</b> Tuotteen kokonaisleveys	596
<b>C</b> Tuotteen kokonaisyyvyys (sisältää virtapistokkeen)	565
<b>D</b> Rungon korkeus	140
<b>E</b> Rungon leveys	556
<b>F</b> Rungon syvyys	545
<b>G</b> Eturungon syvyys (sisältää laipan ja etupaneelin)	20
<b>H</b> Etupaneelin korkeus	136
<b>I</b> Etupaneelin leveys	596
<b>J</b> Etupaneelin alemman visuaalisen reunan korkeus (rungon pohjan mittapisteestä)	9
<b>K</b> Etupaneelin yläreunasta rungon yläosaan	2
<b>L</b> Etupaneelin alareunan todellinen korkeus (rungon pohjan mittapisteestä)	2
<b>M</b> Kaatumisenestokiinnike rungon etuosaan	358
<b>N</b> Vetolaatikon pidennys	enint. 414

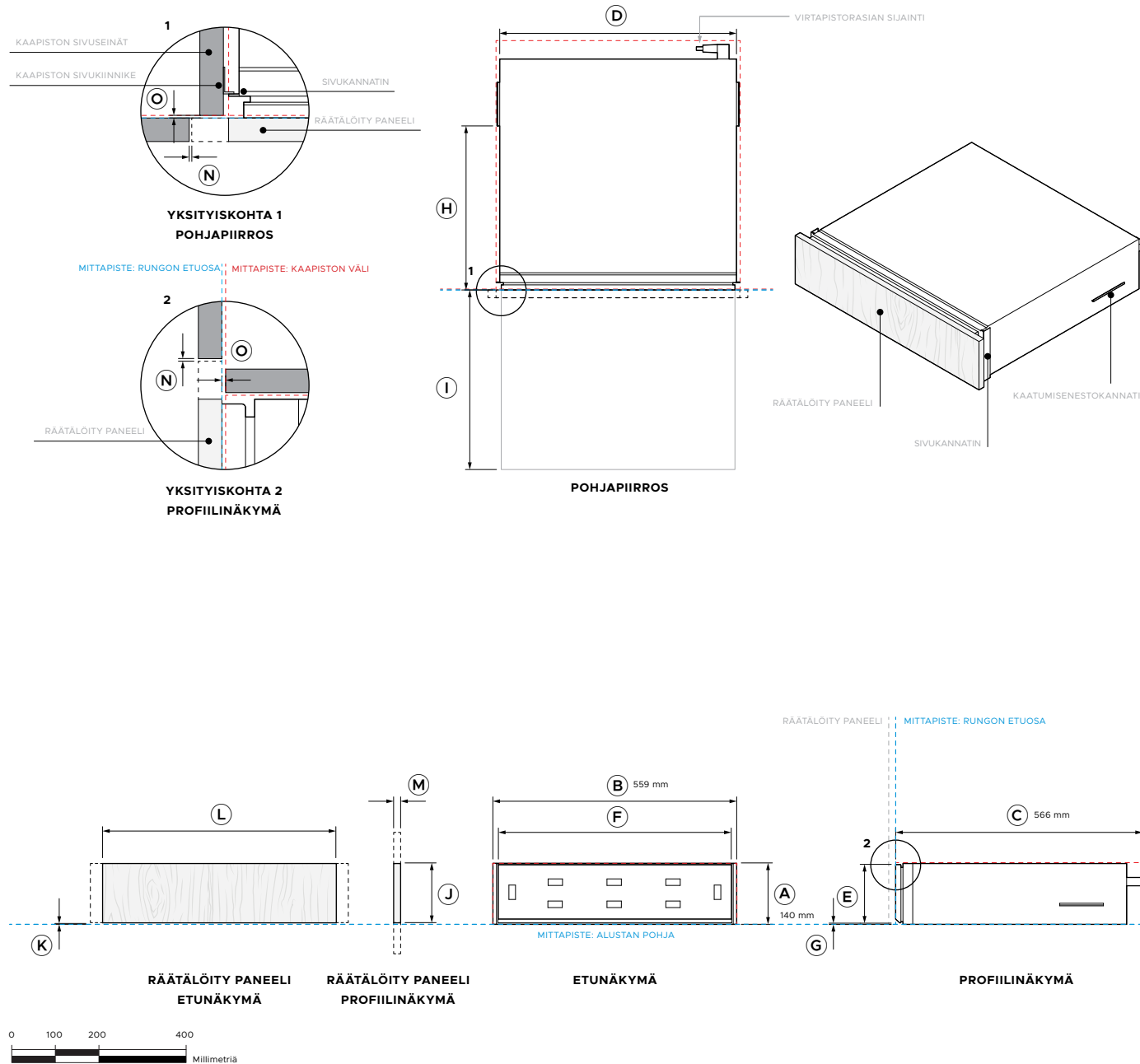
**Vähimmäisvälit**

	<b>mm</b>
Syvennyksen korkeus	
- itsenäinen asennus	väh. 142
- pinottu asennus	140
Syvennyksen leveys	väh. 560
Syvennyksen syvyys (rungon etuosan mittapisteeltä)	väh. 550
Eturungon väli – ylhäältä ja sivuilta	väh. 2

Huomautus: 60cm Fisher & Paykel -uunit voidaan asentaa suoraan laatikkoon. Välihyilyä ei tarvita.

----- ILMOITTAU TUOTTEEN MITTAPISTEEN  
----- OSOITTAU KAAPISTON VÄLIT

TÄRKEÄ HUOMAUTUS: Tässä ohjeessa kuvatut mitat voivat vaihdella ±2 mm. Lue asennusoppaasta yksityiskohtaiset tiedot tuotteen asentamisesta. Täydelliset asennusohjeet ja tekniset tiedot löydät osoitteesta fisherpaykel.com



**Mallinro:**

**VB60SDEI3**

60 cm:n Series 9 integroitu vakumointilaatikko

**Tuotteen mitat**

**mm**

<b>A</b>	Tuotteen kokonaiskorkeus	140
<b>B</b>	Tuotteen kokonaisleveys	559
<b>C</b>	Tuotteen kokonaisyvyys (sisältää virtapistokkeen ja laipan)	563
<b>D</b>	Rungon leveys (ilman sivukiinnikettä)	543
<b>E</b>	Sisäpaneelin korkeus	134
<b>F</b>	Sisäpaneelin leveys	536
<b>G</b>	Sisäpaneelin alareunan korkeus	2
<b>H</b>	Kaatumisenestokiinnike rungon etuosaan	376
<b>I</b>	Vetolaatikon pidennys	enint. 414

**Mukautetun paneelin mitat**

**mm**

<b>J</b>	Mukautettu paneelin korkeus	vähintään 136
<b>K</b>	Mukautetun paneelin alareunan korkeus pohjan mittapisteen yläpuolella	enint. 2
<b>L</b>	Mukautettu paneelin leveys	väh. 536
	Mukautettu paneelin leveys vastaamaan F&P 60 cm -tuotteita	596
<b>M</b>	Mukautettu paneelin paksuus	min 16
	Mukautettu paneelin paino	enint. 5 kg

Huomautus: mukautettu paneeli voidaan pidentää kaikilta sivuilta. Asennuksen jälkeen paneelia voidaan säätää pystysuunnassa viereisten kaapistojen linjaan.

**Vähimmäisvälit**

**mm**

Syvennyksen korkeus	
- itsenäinen asennus	väh. 142
- pinottu asennus	140
Syvennyksen leveys	väh. 560
	enint. 568
Syvennyksen syvyys	väh. 570
<b>N</b>	Mukautetun paneelin väli - ylä- ja sivuosat
	väh. 2
<b>O</b>	Painallusavausväli*
	väh. 2

\*Vaadittu rako mittatilaustyönä tehdyn paneelin takaosan ja kaapin rungon väille, jotta ovi voidaan avata painamalla. Asennusvälikappale sisältyy.

Huomautus: 60cm Fisher & Paykel -uunit voidaan asentaa suoraan laatikkoon. Välihyilyä ei tarvita.

--- ILMOITTAU TUOTTEEN MITTAPISTEEN

--- OSOITTAU KAAPISTON VÄLIT

TÄRKEÄ HUOMAUTUS: Tässä ohjeessa kuvatut mitat voivat vaihdella ±2 mm. Lue asennusoppaasta yksityiskohtaiset tiedot tuotteen asentamisesta. Täydelliset asennusohjeet ja tekniset tiedot löydät osoitteesta fisherpaykel.com

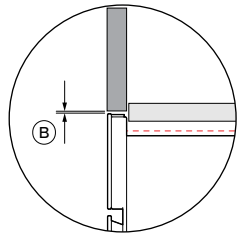
## SUUNNITTELUA KOSKEVAT NÄKÖKOHDAT

**KAAPISTON VÄLIT**

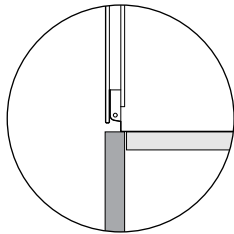
VÄLIT	mm
<b>A</b> Etupaneelin/mukautetun paneelin väli – sivut	väh. 2
<b>B</b> Etupaneelin/mukautetun paneelin väli – yläosa	väh. 2

**ALAKAAPPI**

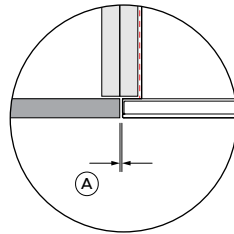
Jos liesitaso asennetaan uunin yläpuolelle, jätä riittävät välit liesitason valmistajan ohjeiden mukaisesti.



**YKSITYISKOHTA 1  
PROFILINÄKYMÄ**

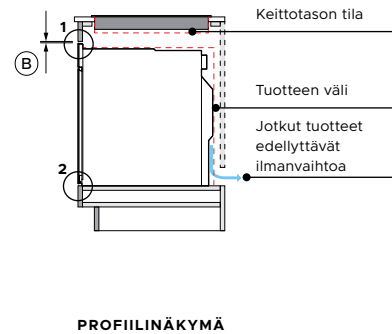
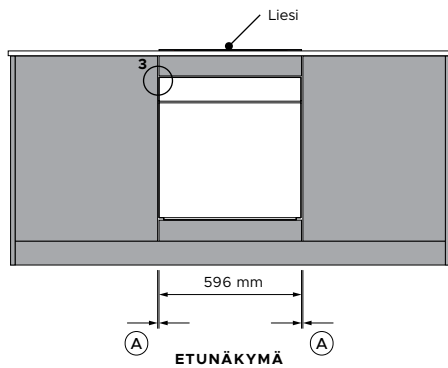


**YKSITYISKOHTA 2  
PROFILINÄKYMÄ**



**YKSITYISKOHTA 3  
POHJAPIIRROS**

Tuotteet eivät vaadi pohjavälillä tuotteen ja kaapin etupaneelin tai laitteen välillä.



**ASENNUS**

**YKSI**

Siirry tämän suunnitteluoppaan "Tekniset tiedot" -osioon lisätietoja varten.

**PINOTTU TAI RUUDUKKO**

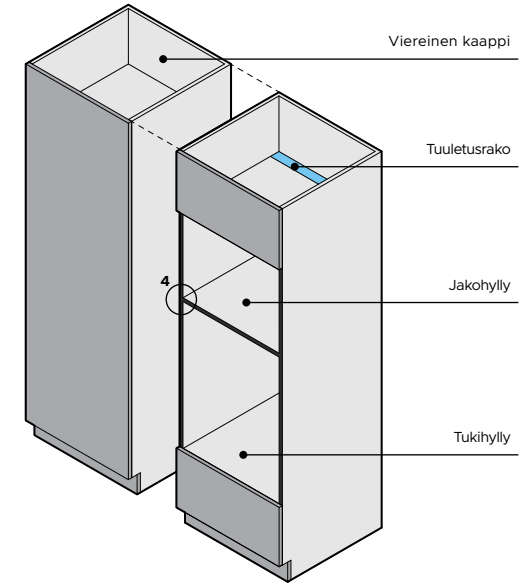
Siirry tämän suunnitteluoppaan jaksoon "Pinokorkeus". lisätietoja varten.

**MUSTA LISTOITUS**

Mustaa reunalistoitusta suositellaan kaikkiin etupaneeleihin ja tuotepaikkojen aukkoihin sekä sivukaappien paneeleihin, joissa on huulokset.

**JAKOHYLLY**

Jos laitteen etupaneeli on paksumpi kuin kaapiston etupaneeli, säädä väliseinän syvyyttä niin, että uuni on tasassa kaapiston etupaneelin kanssa.

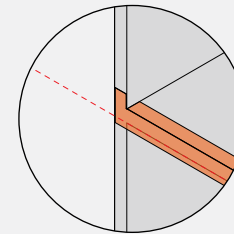


**UUNIKAAPISTON LISTAT (VALINNAINEN)**

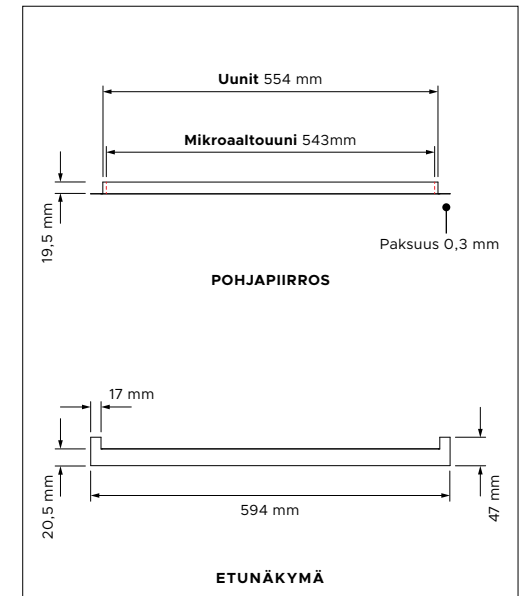
Kaikkien uunien mukana toimitetaan lisävarusteena musta kaapistojen lista.

Ennen asennusta tarkista listan korkeus jakavia tai tukevia hyllyjä vasten. Tarvittaessa uurra ja leikkaa lista sopivaan korkeuteen estääksesi häiriön.

Huomautus: Mikroaaltouuneissa on erilainen leikkuuleveys. Varmista, että jokaisessa laitteessa käytetään oikeaa listaa.

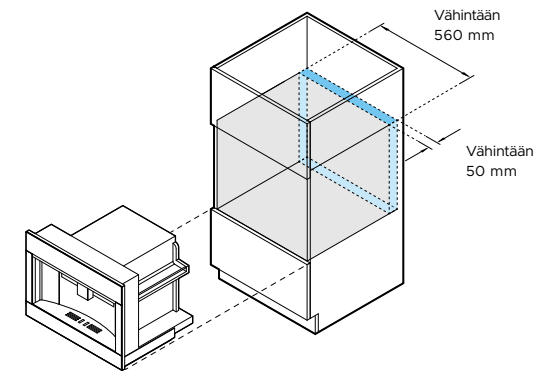
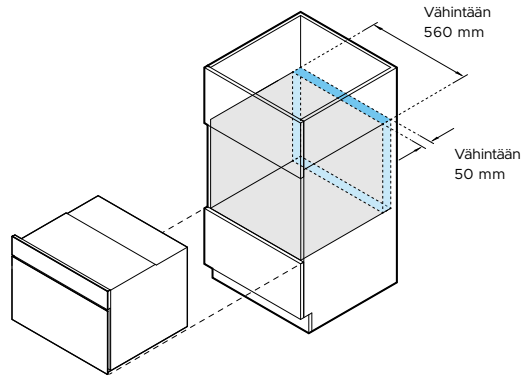
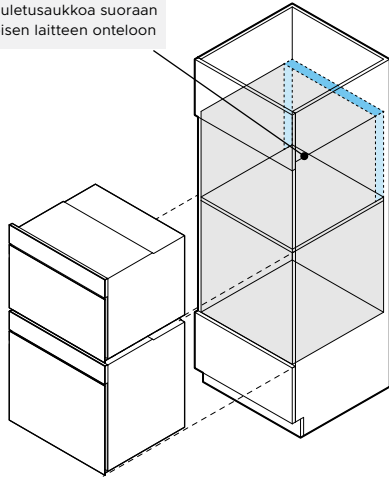


**YKSITYISKOHTA 4  
ISOMETRINEN NÄKYMÄ**



Tässä suunnitteluoppaassa esitetyt mallit eivät välttämättä ole saatavilla kaikilla markkinoilla, ja ne voivat muuttua milloin tahansa. Tuotteen tekniset tiedot voivat poiketa esitetyistä. Tätä suunnitteluopasta ei saa käyttää minkään tuotteen asennusohjeena. Tässä esitetyjen tuotteiden turvallinen ja oikeaoppinen asennus edellyttää lisätietoja. Erityiset asennusohjeet ovat saatavilla toimitetun tuotteen mukana ja verkkosivustollamme fisherpaykel.com.

Älä johda tuuletusaukkoa suoraan toisen laitteen onteloon



Vaihtoehdot kokonaisilmanvaihtoalueen vähimmäismäärälle

#### TUULETUS

Ilmanvaihtoa vaaditaan tiettyjen tuotteiden asianmukaisen toiminnan varmistamiseksi.

#### Mahdolliset tuuletuspaikat:

- Tila kaapin takana
- Yläkammio (ei tuotesyvennyks)
- Sokkelin syvennyks
- Viereiset kaapistot (ei tuotesyvennykset)

#### Kaappi takapaneelilla tai seinää vasten asennettuna:

Valitse yksi yllä luetelluista tuuletuspaikoista, joka tarjoaa vaaditun vähimmäistuuletusalueen.

#### Kaappi ilman takapaneelia:

Jos kaappi on valmistettu ilman takapaneelia eikä sitä ole sijoitettu suoraan seinää vasten, avoin takaosa tarjoaa riittävän ilmanvaihdon.

Älä tuuleta suoraan toisen laitteen syvennykseen.

#### KOMPAKTI MIKROAALTOUUNI

OM60NMUNB5, OM60NMUNG5

#### ILMANVAIHDON SIOITTELU

Kokonaisvähimmäistuuletuspinta-ala	280 cm <sup>2</sup> tai 50 x 560 mm
Syvennyksen tuuletusvaihtoehdot	pohja, sivut, ylä- tai takaosa

#### INTEGROITU KAHVINKEITIN

EB60MSB3, EB60MSG3

#### ILMANVAIHDON SIOITTELU

Kokonaisvähimmäistuuletuspinta-ala	280 cm <sup>2</sup> tai 50 x 560 mm
Syvennyksen tuuletusvaihtoehdot	pohja, sivut, ylä- tai takaosa

Tässä suunnitteluoppaassa esitetyt mallit eivät välttämättä ole saatavilla kaikilla markkinoilla, ja ne voivat muuttua milloin tahansa. Tuotteen tekniset tiedot voivat poiketa esitetyistä. Tätä suunnitteluopasta ei saa käyttää minkään tuotteen asennusohjeena. Tässä esiteltujen tuotteiden turvallinen ja oikeaoppinen asennus edellyttää lisätietoja. Erityiset asennusohjeet ovat saatavilla toimitetun tuotteen mukana ja verkkosivustollamme fisherpaykel.com.

**PINOKORKEUS**

Pinokorkeus on tuotteen kokonaiskorkeus ja vähimmäisetäisyys laitteen ohjauspaneelin tai etupaneelin yläpuolella.

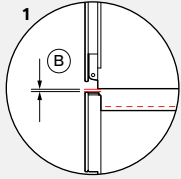
**A** Kokonaistuotteen korkeus

+

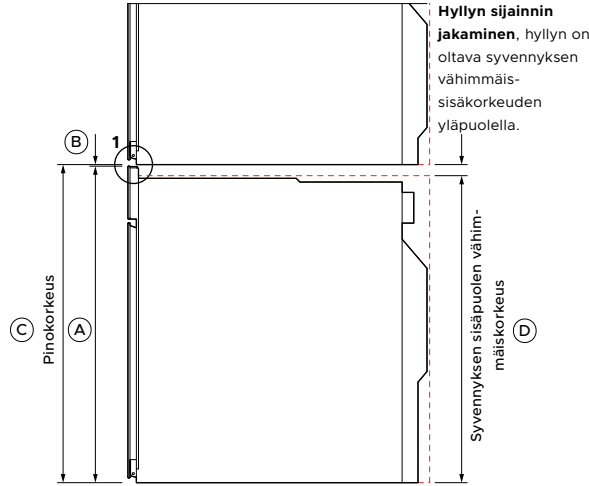
**B** Minimietäisyys laitteen etupaneelin/erikoispaneelin yläpuolella laitteen yläosaan

=

**C** Pinon korkeus



**YKSITYISKOHTA 1  
PROFILINÄKYMÄ**



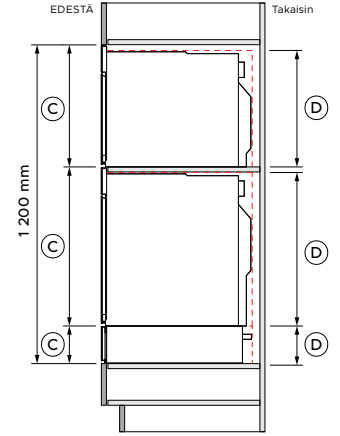
**PROFILINÄKYMÄ**

**Joissakin tuotteissa kaapistojen takaosassa on oltava ilmanvaihto.**

**Välihyilyjä** tarvitaan pinottujen laitteiden tukemiseksi ja oikean tilan saavuttamiseksi.

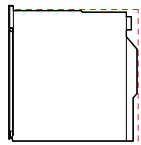
**Välihyilyjen** on oltava materiaalista, joka kestää laitteiden painon. Varmista, että tuote ei kannata mitään painoa kaapistosta tai yllä asennetuista tuotteista.

**Laatikat** tukevat täysin 60 cm:n Fisher & Paykel -uunin. Välihyilyä ei tarvita.

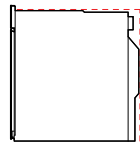


**ESIMERKKI  
PROFILINÄKYMÄ**

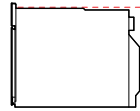
**SYVENNYKSEN  
SISÄPUOLEN  
VÄHIM-  
MÄISKORKEUS**



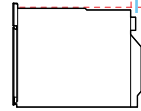
**PYROLYYSIUUNI**  
OB60SAMPUNB5,  
OB60SAMPUNG5



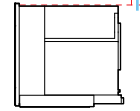
**YHDISTELMÄHÖYRYUUNI**  
OS60SAMHUNB5,  
OS60SAMHUNG5



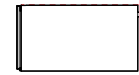
**COMPACT COMBI  
-HÖYRYUUNI**  
OS60NAMHUNB5,  
OS60NAMHUNG5



**COMPACT-YHDISTELMÄ-  
MIKROAALTOUUNI**  
OM60NMUNB5,  
OM60NMUNG5



**INTEGROITU  
KAHVINKEITIN**  
EB60MSB3, EB60MSG3



**KORKEA  
LÄMPÖLAATIKKO**  
WB60SMTB3,  
WB60SMTG3  
**INTEGROITU KORKEA  
LÄMPÖLAATIKKO**  
WB60SDTEI3



**LÄMPÖLAATIKKO**  
WB60SMB3, WB60SMG3  
**INTEGROITU  
LÄMPÖLAATIKKO**  
WB60SDEI3



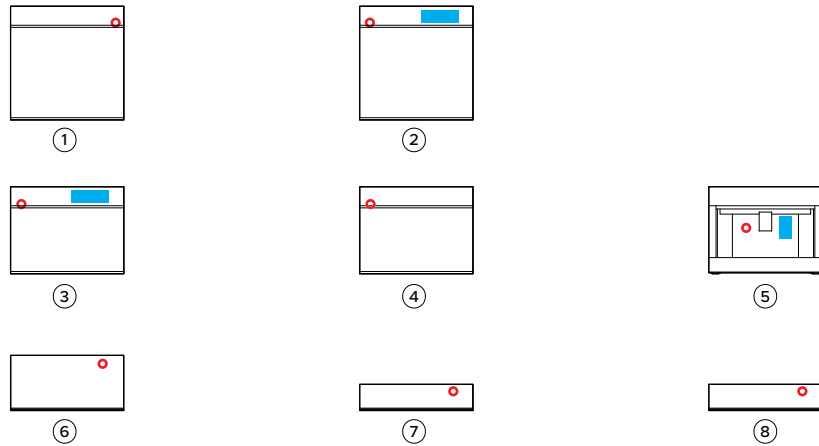
**VAKUOINTILAATIKKO**  
VB60SMB3, VB60SMG3  
**INTEGROITU  
VAKUOINTILAATIKKO**  
VB60SDEI3

MITAT	mm	mm	mm	mm	mm	mm	mm	mm
<b>A</b> Tuotteen kokonaiskorkeus	598	598	458	458	458	290	140	140
<b>B</b> Minimittia laitteen etupaneelin/erikoispaneelin yläpuolella	2	2	2	2	2	-	-	-
<b>C</b> Pinokorkeus	600	600	460	460	460	290*	140*	140*
<b>D</b> Syvennyksen vähimmäiskorkeus	580	580	440	440	450	290	140	140

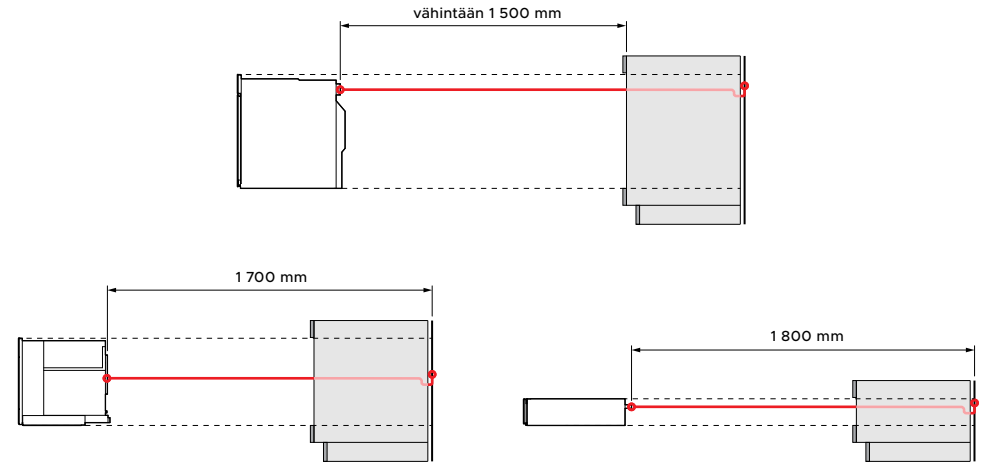
\*60-senttinen Fisher & Paykel -uuni voidaan asentaa suoraan laatikon päälle. Välihyilyä ei tarvita. Huomautus: laatikoiden erillinen asennus vaatii yllä mainitun vähimmäisetäisyyden. Lisätietoja on tämän suunnitteluoppaan osiossa "Tietolomakkeet".

Tässä suunnitteluoppaassa esitetyt mallit eivät välttämättä ole saatavilla kaikilla markkinoilla, ja ne voivat muuttua milloin tahansa. Tuotteen tekniset tiedot voivat poiketa esitetyistä. Tätä suunnitteluoppasta ei saa käyttää minkään tuotteen asennusohjeena. Tässä esitetyjen tuotteiden turvallinen ja oikeaoppinen asennus edellyttää lisätietoja. Erityiset asennusohjeet ovat saatavilla toimitetun tuotteen mukana ja verkkosivustollamme fisherpaykel.com.

# HUOLLOT



ETUKUVA



PROFILINÄKYMÄ

**LIITÄNTÄ**

Liitännät voivat sijaita viereisessä kaapissa laitteen kummalla tahansa puolella. Varmista, että virransyöttö on saatavilla asennuksen jälkeen, jotta tuote voidaan huoltaa myöhemmin.

VIRTUALIITÄNTÄ VESISÄILIÖN SIJAINTI

**Kiinteästi kytketty**

Sähköasentajan on varattava vähintään 1 500 mm vapaata virtajohtoa ontelon aukon alareunan eteen.

Lisätietoja sähkövaatimuksista löytyy asennusoppaasta.

	PYROLYYSIUUNI	YHDISTELMÄHÖYRYUUNI	COMPACT COMBI-HÖYRYUUNI	COMPACT-YHDISTELMÄ-MIKROAALTOUUNI	INTEGROITU KAHVINKEITIN	KORKEAT LÄMPÖLAATIKOT	LÄMPÖLAATIKOT	VAKUMOINTILAATIKOT
<b>SERIES 11</b>	1 OB60SAMPUNB5 OB60SAMPUNG5	2 OS60SAMHUNB5 OS60SAMHUNG5	3 OS60NAMHUNB5 OS60NAMHUNG5	4 OM60NMUNB5 OM60NMUNG5				
<b>SERIES 9</b>					5 EB60MSB3 EB60MSG3	6 WB60SMTB3 WB60SMTG3 WB60SDTEI3	7 WB60SMB3 WB60SMG3 WB60SDEI3	8 VB60SMB3 VB60SMG3 VB60SDEI3
<b>VIRTUALIITÄNTÄ</b>								
Liitäntä	Kiinteästi kytketty väh. 1 500 mm	Kiinteästi kytketty väh. 1 500 mm	Kiinteästi kytketty väh. 1 500 mm	Kiinteästi kytketty väh. 1 500 mm	Joustava johto 1700 mm	Joustava johto 1 800 mm	Joustava johto 1 800 mm	Joustava johto 1 800 mm
Sijainti	yläoikealla	ylävasemmalla	ylävasemmalla	ylävasemmalla	keskellä vasemmalla	yläoikealla	yläoikealla	yläoikealla
<b>SÄHKÖTEKNIikka</b>								
Omistettu piiri (A)	16	16	16	16	10	10	10	10
Nimellisteho (W)	2 800 – 3 300	2 800 – 3 300	2 800 – 3 300	3 350 – 3 800	1 350	810	810	320
Syöttövirta (Hz)	50	50	50	50	50	50	50	50
Jännite (V)	220–240	220–240	220–240	220–240	220–240	220–240	220–240	220–240

Huomautus: usean tuotteen asennus edellyttää pistorasioiden suunnittelua paikallisten määräysten mukaisesti.

Tässä suunnitteluoppaassa esitetyt mallit eivät välttämättä ole saatavilla kaikilla markkinoilla, ja ne voivat muuttua milloin tahansa. Tuotteen tekniset tiedot voivat poiketa esitetyistä. Tätä suunnitteluopasta ei saa käyttää minkään tuotteen asennusohjeena. Tässä esitelyjen tuotteiden turvallinen ja oikeaoppinen asennus edellyttää lisätietoja. Erityiset asennusohjeet ovat saatavilla toimitetun tuotteen mukana ja verkkosivustollamme fisherpaykel.com.

