
VARMESKUFF INSTALLASJONSHENSYN

Få tilgang til produktspesifikasjonene dine

52

Elektrisk tilkobling

58

FISHER & PAYKEL

NZ AU UK IE SG EU

MINIMAL

WB6OSMG3, WB6OSMTG3, WB6OSMB3, WB6OSMTB3

MODERNE

WB6OSCX3, WB6OSCTX3

INTEGRERT

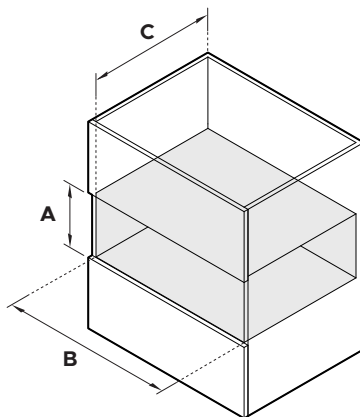
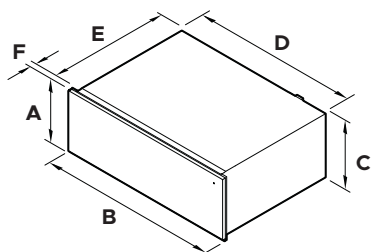
WB6OSDEI3, WB6OSDTEI3



Se planleggingsveiledningen for fullstendige produkt-, skap- og servicespesifikasjoner. Du får tilgang til planleggingsveiledningen ved å skanne QR-koden eller gå til fisherpaykel.com/specify. Søk etter apparattype, produktnavn eller modellkode.

MINIMAL (STANDARD)

WB60SMG3, WB60SMTG3, WB60SMB3



PRODUKTDIMENSJONER	mm
A Total høyde	140
B Total bredde	596
C Chassishøyde	140
D Chassisbredde	543
E Chassisdypde	547
F Kontrollpanelets tykkelse	20

NISJEDIMENSJONER	mm
A Minimum innvendig høyde på nisjen	142
B Minimum innvendig bredde på ovnsrommet	560
C Minimum innvendig dybde på ovnsrommet*	550
Anbefalt kabinettthøyde	144
Anbefalt kabinettbredde	600

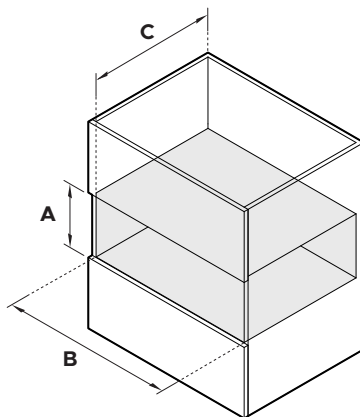
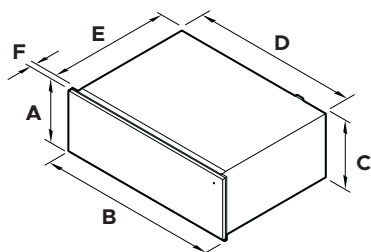
*Målt fra fronten av chassiset.



Se planleggingsveiledningen for fullstendige produkt-, skap- og servicespesifikasjoner. Du får tilgang til planleggingsveiledningen ved å skanne QR-koden eller gå til fisherpaykel.com/specify. Søk etter apparattype, produktnavn eller modellkode.

MINIMAL (HØY)

WB60SMTB3



PRODUKTDIMENSJONER	mm
A Total høyde	290
B Total bredde	596
C Chassishøyde	290
D Chassisbredde	543
E Chassisdypde	547
F Kontrollpanelets tykkelse	20

NISJEDIMENSJONER	mm
A Minimum innvendig høyde på nisjen	292
B Minimum innvendig bredde på ovnsrommet	560
C Minimum innvendig dybde på ovnsrommet*	550
Anbefalt kabinettthøyde	294
Anbefalt kabinettbredde	600

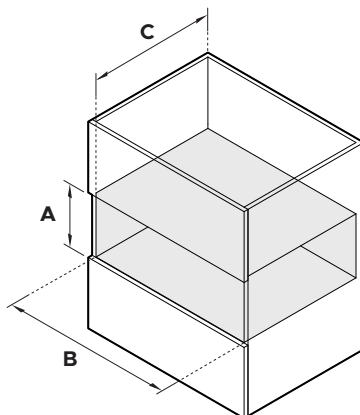
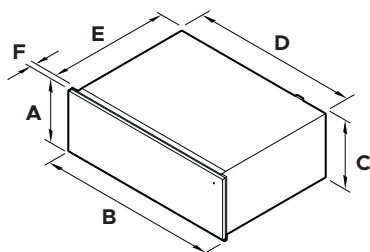
*Målt fra fronten av chassiset.



Se planleggingsveiledningen for fullstendige produkt-, skap- og servicespesifikasjoner. Du får tilgang til planleggingsveiledningen ved å skanne QR-koden eller gå til fisherpaykel.com/specify. Søk etter apparattype, produktnavn eller modellkode.

MODERNE (STANDARD)

WB60SCX3, WB60SCTX3



PRODUKTDIMENSJONER	mm
A Total høyde	140
B Total bredde	596
C Chassishøyde	140
D Chassisbredde	543
E Chassisdypde	547
F Kontrollpanelets tykkelse	20

NISJEDIMENSJONER	mm
A Minimum innvendig høyde på nisjen	142
B Minimum innvendig bredde på ovnsrommet	560
C Minimum innvendig dybde på ovnsrommet*	550
Anbefalt kabinettthøyde	144
Anbefalt kabinettbredde	600

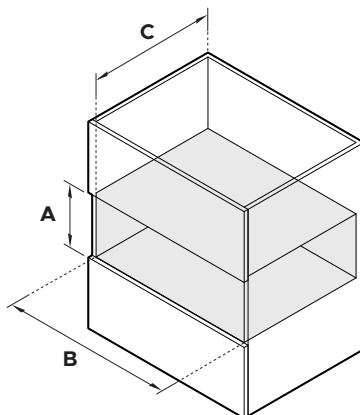
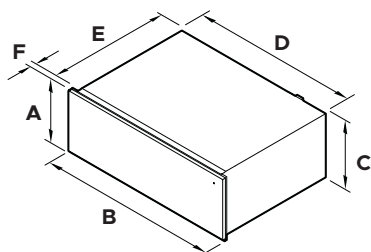
*Målt fra fronten av chassiset.



Se planleggingsveiledningen for fullstendige produkt-, skap- og servicespesifikasjoner. Du får tilgang til planleggingsveiledningen ved å skanne QR-koden eller gå til fisherpaykel.com/specify. Søk etter apparattype, produktnavn eller modellkode.

MODERNE (HØY)

WB60SCTX3



PRODUKTDIMENSJONER	mm
A Total høyde	290
B Total bredde	596
C Chassishøyde	290
D Chassisbredde	543
E Chassisdypde	547
F Kontrollpanelets tykkelse	20

NISJEDIMENSJONER	mm
A Minimum innvendig høyde på nisjen	292
B Minimum innvendig bredde på ovnsrommet	560
C Minimum innvendig dybde på ovnsrommet*	550
Anbefalt kabinettthøyde	294
Anbefalt kabinettbredde	600

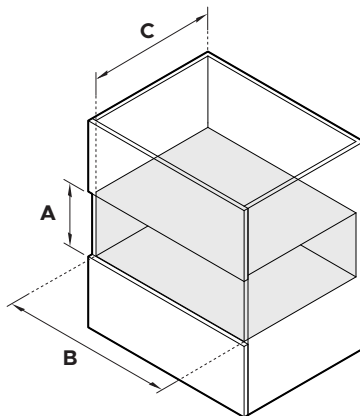
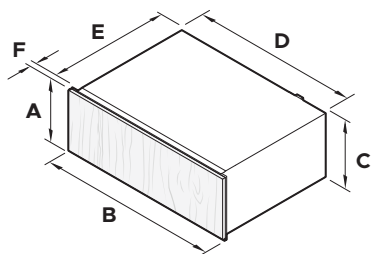
*Målt fra fronten av chassiset.



Se planleggingsveiledningen for fullstendige produkt-, skap- og servicespesifikasjoner. Du får tilgang til planleggingsveiledningen ved å skanne QR-koden eller gå til fisherpaykel.com/specify. Søk etter apparattype, produktnavn eller modellkode.

INTEGRERT (STANDARD)

WB60SDEI3



PRODUKTDIMENSJONER	mm
A Total høyde	140
B Total bredde	559
C Chassishøyde	140
D Chassisbredde	559
E Chassisdypde	566
F Frontpanelets tykkelse	min. 16

NISJEDIMENSJONER	mm
A Minimum innvendig høyde på nisjen	142
B Minimum innvendig bredde på ovnsrommet	560
C Minimum innvendig dybde på ovnsrommet*	550
Anbefalt kabinettthøyde	144
Anbefalt kabinettbredde	600

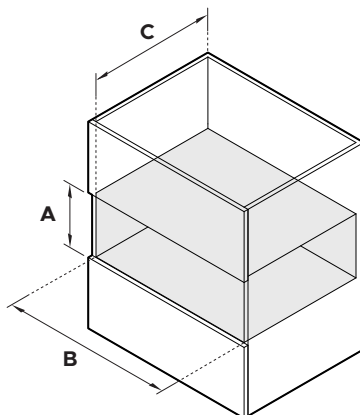
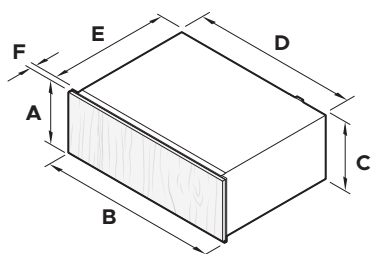
*Målt fra fronten av chassiset.



Se planleggingsveiledningen for fullstendige produkt-, skap- og servicespesifikasjoner. Du får tilgang til planleggingsveiledningen ved å skanne QR-koden eller gå til fisherpaykel.com/specify. Søk etter apparattype, produktnavn eller modellkode.

INTEGRERT (HØY)

WB60SDTEI3



PRODUKTDIMENSJONER	mm
A Total høyde	290
B Total bredde	559
C Chassishøyde	290
D Chassisbredde	559
E Chassisdypde	566
F Frontpanelets tykkelse	min. 16

NISJEDIMENSJONER	mm
A Minimum innvendig høyde på nisjen	292
B Minimum innvendig bredde på ovnsrommet	560
C Minimum innvendig dybde på ovnsrommet*	550
Anbefalt kabinettthøyde	294
Anbefalt kabinettbredde	600

*Målt fra fronten av chassiset.

ELEKTRISK TILKOBLING

SPESIFIKASJONER	WB60-MODELLER
SERVICE (A)	10
FORSYNING (Hz)	50
SPENNING (V)	220–240 V

FISHERPAYKEL.COM

© Fisher & Paykel Appliances 2026. Alle rettigheter forbeholdes.

Modellene som vises i denne veiledningen, er kanskje ikke tilgjengelige i alle markeder og kan endres når som helst.

Produktspesifikasjonene i denne veiledningen gjelder for de spesifikke produktene og modellene som er beskrevet på utgivelsesdatoen. I tråd med politikken vår om kontinuerlig produktforbedring kan disse spesifikasjonene endres når som helst.

Hvis du vil ha informasjon om hvilke modeller og spesifikasjoner som er tilgjengelige i ditt land, kan du gå til nettstedet vårt eller kontakte din lokale Fisher & Paykel-forhandler.

433460B 05.26