

אביזרי ידית וחוגה

מדריך תכנון

מינימלי | ידיות

עכשווי | ידיות

מקצועי | ידיות וחוגות

מבוא	תמיכה	הערות
מדריך תכנון מקיף זה מספק לכם את המסגרת והכלים להשגת התוצאה העיצובית הרצויה לכם עם מכשירי Fisher & Paykel. במדריך זה תוכלו למצוא מידע מקיף על המוצר - כגון מידע על קונספט המוצר, על המפרט שלו ועל מידותיו - כדי לעזור לכם ליישם את רעיונותיכם וליצור חללים המשקפים את החזון שלכם.	לתכנון עיצוב נוסף ותמיכה בהתקנה, נא ליצור קשר עם צוות התמיכה בתכנון של Fisher & Paykel. designsupport@fisherpaykel.com	המודלים המוצגים במדריך התכנון הזה עשויים להיות זמינים בשווקים מסוימים בלבד, והם כפופים לשינויים בכל עת. בקרובאתר האינטרנט שלנו fisherpaykel.com כדי לעיין בגרסת המסמך העדכנית ביותר. מפרטי המוצר עשויים להיות שונים מאלו המוצגים. מדריך תכנון זה אינו מיועד לשמש כהנחיות התקנה גנריות עבור כל המוצרים. הנחיות התקנה ספציפיות יצורפו למוצר בעת המסירה ויהיו זמינות באתר האינטרנט שלנו.
עיצוב קונספט	תכנון מפותח ומפורט	תכנון מפותח ומפורט
דף	דף	דף
בחירת העיצוב	הדחת כלים	
תאימות האביזרים	קודי מודלים - מדיח כלים	7
זמינות האביזרים	גיליון נתונים	8
	צינן	
	קודי מודלים - דלת יחידה ודלת כפולה	10
	קודי מודלים - דלת משולשת, מתחת לשיש COOLDRAWER™	11
	גיליון נתונים - ידיות לדלת יחידה	12
	גיליון נתונים - ערכות ידיות לדלתות כפולות 2134 מ"מ	13
	גיליון נתונים - ערכות ידיות לדלתות כפולות 2134 מ"מ	14
	גיליון נתונים - ערכת ידיות דלת כפולה 2134 מ"מ	15
	גיליון נתונים - ערכת ידיות לדלת כפולות 2030 מ"מ	16
	גיליון נתונים - ערכת ידיות לדלתות כפולות 1772 מ"מ	17
	גיליון נתונים - ערכות ידיות לדלת משולשת 2134 מ"מ	18
	גיליון נתונים - ערכות ידיות לדלת משולשת 1798 מ"מ	19
	גיליון נתונים - ערכות ידיות לדלת משולשת 1798 מ"מ	20
	גיליון נתונים - מתחת לשיש	21
	גיליון נתונים - Cooldrawer™	22

בחירת העיצוב

תאימות האביזרים

סקירה זו מתארת שילובי מוצרים תואמים המבוססים על אביזרי ידית וחוגה זמינים. ניתן להוסיף לשילובים גם מוצרים ללא ידיות או חוגות. עיינו בדפי המוצר האישיים ב-fisherpaykel.com לקבלת פרטים מלאים על המוצר.

✓ = אביזרי ידית/חוגה זמינים להתאמה עם מוצרי בישול, מדיח כלים, וצינור.

○ = מצורף למוצר כסטנדרט.

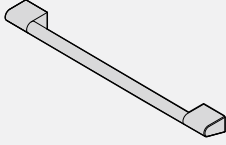
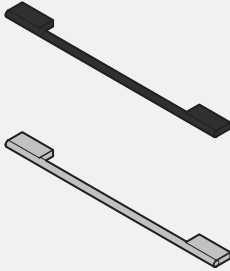
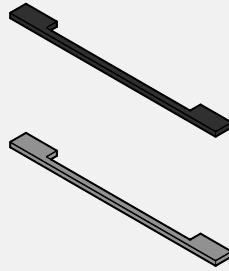
צינור		הדחת כלים		בישול			ידיות מינימליות
עצמאי	משולב	נבנה תחת	משולב	כיריים עצמאיים	תנורים ומכשירים נלווים ברוחב 60 ס"מ	תנורים ומכשירים נלווים ברוחב 76 ס"מ	
-	✓	-	✓	-	○	○	שחור ●
-	-	-	✓	-	○	○	אפור ●
-	-	-	✓	-	○	○	שחור ●
○	✓	○	✓	-	○	○	כסף ●
-	✓	-	✓	○	-	○	נירוסטה ○
-	-	-	-	○	-	-	צבע אפור מתכתי* ●

*המסגרות מחוברות למוצר ומסופקות בגימור אפור-מתכתי.

הערה: לא כל המודלים זמינים בכל השווקים.

ייתכן שהמודלים המוצגים במדריך תכנון זה לא יהיו זמינים בכל השווקים והם כפופים לשינוי בכל עת. מפרטי המוצר עשויים להיות שונים מאלה המוצגים. אין להשתמש במדריך תכנון זה כהנחיות התקנה עבור מוצר כלשהו. מידע נוסף נדרש כדי להתקין בצורה בטוחה ונכונה את המוצרים המוצגים כאן. הנחיות התקנה ספציפיות יהיו זמינות עם המוצר במשלוח ובאתר האינטרנט שלנו fisherpaykel.com

זמינות האביזרים

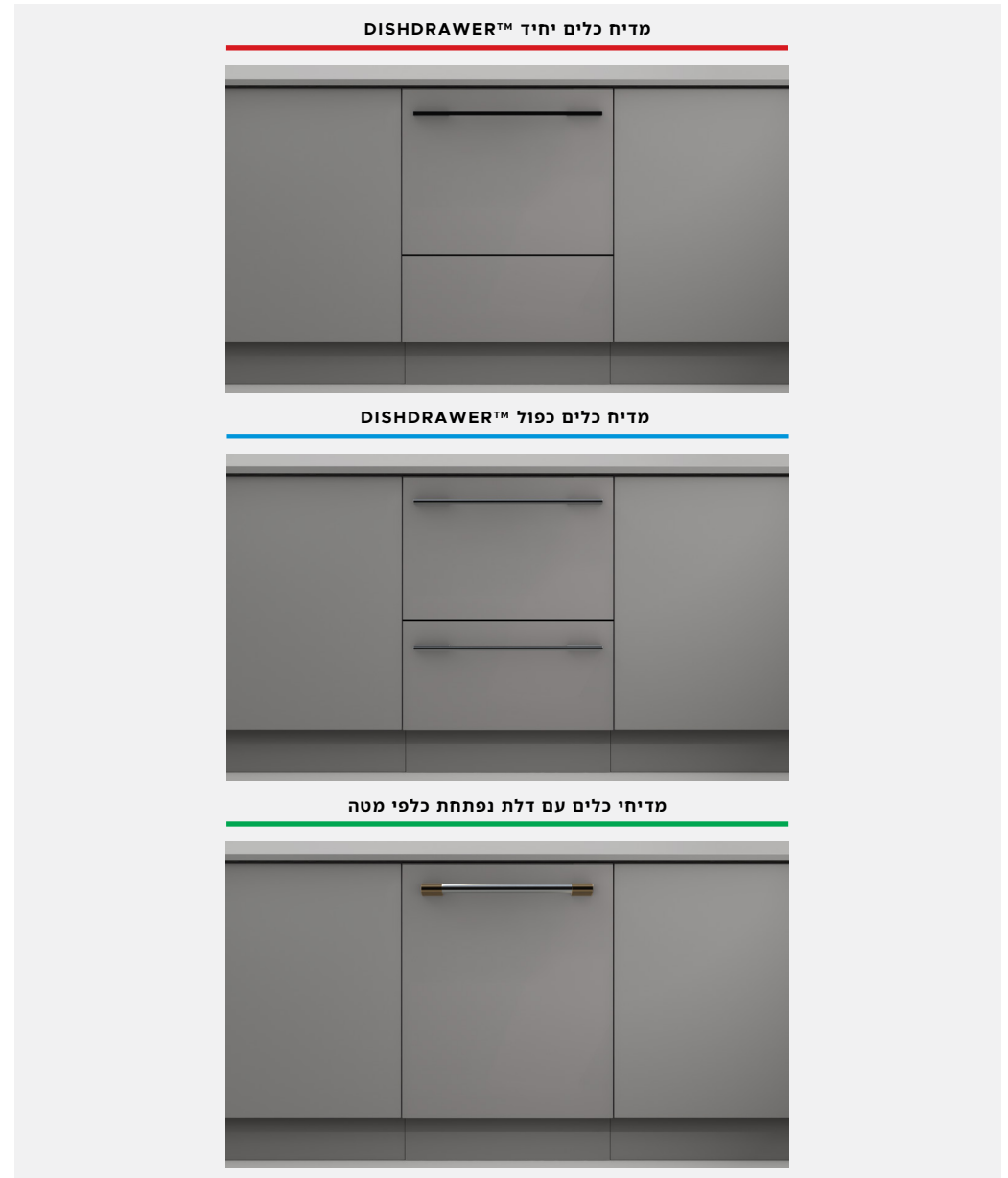
מקצועי ידית	עכשווי ידית עגולה	מינימלי ידית מרובעת
		
<p>מדיח כלים משולב</p>	<p>מדיח כלים משולב</p>	<p>מדיח כלים משולב</p>
<p>נירוסטה <input type="radio"/></p>	<p>שחור <input checked="" type="radio"/></p>	<p>שחור <input checked="" type="radio"/></p>
<p><input type="radio"/></p>	<p>כסף <input type="radio"/></p>	<p>אפור <input type="radio"/></p>
<p>מקרר משולב</p>	<p>מקרר משולב</p>	<p>מקרר משולב</p>
<p>נירוסטה <input type="radio"/></p>	<p>כסף <input type="radio"/></p>	<p>שחור <input checked="" type="radio"/></p>

הערה: רכשו אביזרים אונליין למוצרים משולבים, להחלפת ידיות, לחוגות שצורפו או ללוחות ארונות.

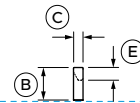
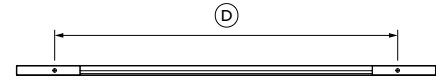
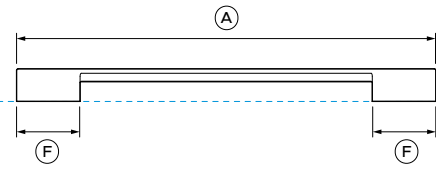
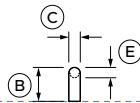
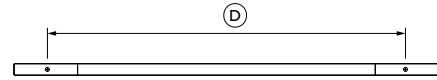
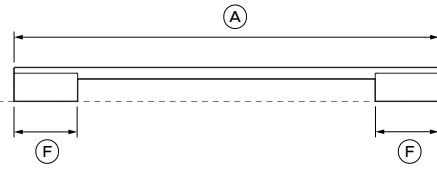
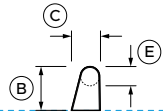
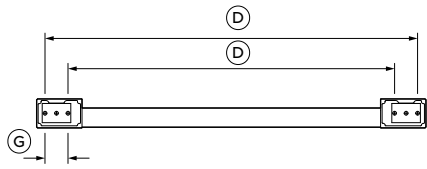
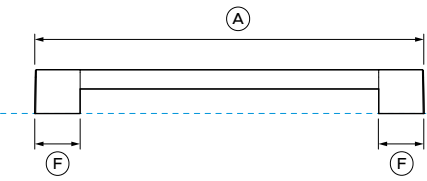
ייתכן שהמודלים המוצגים במדריך תכנון זה לא יהיו זמינים בכל השווקים והם כפופים לשינוי בכל עת. מפרטי המוצר עשויים להיות שונים מאלה המוצגים. אין להשתמש במדריך תכנון זה כהנחיות התקנה עבור מוצר כלשהו. מידע נוסף נדרש כדי להתקין בצורה בטוחה ונכונה את המוצרים המוצגים כאן. הנחיות התקנה ספציפיות יהיו זמינות עם המוצר במשלוח ובאתר האינטרנט שלנו fisherpaykel.com

הדחת כלים

מקצועי	עכשווי	מינימלי	מוצר
מדיח כלים יחיד DISHDRAWER™			
מגירת כלים יחידה משולבת - גבוהה סדרה 11 - DD60STX6HI1, DD60STX6I1 סדרה 9 - DD60SHTI9, DD60STI9			
● AHP3-DWDD-60S	● AHD7DDDW60B ● AHD7DDDW60S	● AHM1DDDW60B ● AHM1DDDW60G	מגירת כלים יחידה משולבת - סטנדרטית סדרה 9 - DD60SHI9, DD60SI9
מדיח כלים כפול *DISHDRAWER™			
מגירת כלים כפולה משולבת - גבוהה סדרה 11 - DD60DTX6HI1, DD60DTX6I1			
● AHP3-DWDD-60S	● AHD7DDDW60B ● AHD7DDDW60S	● AHM1DDDW60B ● AHM1DDDW60G	מגירת כלים כפולה משולבת - סטנדרטית סדרה 9 - DD60DHI9, DD60DI9 * דלת כפולה דורשת רכישת 2 ידיעות.
מדיחי כלים עם דלת נפתחת כלפי מטה			
מדיח כלים משולב - גבוה סדרה 9 - DW60UT4HI2, DW60UT4I2			
● AHP3-DWDD-60S	● AHD7DDDW60B ● AHD7DDDW60S	● AHM1DDDW60B ● AHM1DDDW60G	מדיח כלים משולב - סטנדרטי סדרה 7 - DW60U4HI2, DW60U4I2
הערה: לא כל המודלים זמינים בכל השווקים.			
<p>מינימלי: ● = שחור ● = אפור עכשווי: ● = שחור ● = כסף מקצועי: ● = נירוסטה</p>			



ייתכן שהמודלים המוצגים במדריך תכנון זה לא יהיו זמינים בכל השווקים והם כפופים לשינוי בכל עת. מפרטי המוצר עשויים להיות שונים מאלה המוצגים. אין להשתמש במדריך תכנון זה כהנחיות התקנה עבור מוצר כלשהו. מידע נוסף נדרש כדי להתקין בצורה בטוחה ונכונה את המוצרים המוצגים כאן. הנחיות התקנה ספציפיות יהיו זמינות עם המוצר במשלוח ובאתר האינטרנט שלנו fisherpaykel.com



הדחת כלים – כל הסגנונות

קודי המודל מגיעים עם ידית אחת.

ברגים

הידיות מגיעות עם בורג שקע ראש פאן 25 X M5 מ"מ (2 או 4 לכל ידית) המתאים ללוח סטנדרטי של 19 מ"מ. ייתכן שללוחות עבים יותר נדרש קידוח נגדי או ברגים ארוכים יותר.

ידית מקצועית

AHP3-DWDD-60S

מ"מ

515

58

38.5

493 חיצוני

432 פנימי

25.5

60

30.5

ידית עכשווית

AHD7DDDW60B, AHD7DDDW60S

מ"מ

535

43

14.5

432

14.5

80

-

ידית מינימלית

AHM1DDDW60B, AHM1DDDW60G

מ"מ

528

41

12

432

16

80

-

מידות המוצר

A אורך כולל

B הגובה הכולל

C הרחב הכולל

D מרחק בין חורי חיבור

E עובי/קוטר מוט האחיה

F רוחב מחוץ למעמד

G מרחק בין חורים

----- מציין את פרטי המוצר

הערה חשובה: לאורך כל המדריך, הממדים עשויים להשתנות בערך ב-2 מ"מ (1/16 אינץ'). מומלץ לקרוא את מדריך ההתקנה לקבלת מידע מפורט על התקנת המוצר. לקבלת הוראות התקנה ומפרטים מלאים, בקרו באתר fisherpaykel.com

ייתכן שהמודלים המוצגים במדריך תכנון זה לא יהיו זמינים בכל השווקים והם כפופים לשינוי בכל עת. מפרטי המוצר עשויים להיות שונים מאלה המוצגים. אין להשתמש במדריך תכנון זה כהנחיות התקנה עבור מוצר כלשהו. מידע נוסף נדרש כדי להתקין בצורה בטוחה ונכונה את המוצרים המוצגים כאן. הנחיות התקנה ספציפיות יהיו זמינות עם המוצר במשלוח ובאתר האינטרנט שלנו fisherpaykel.com

צינון

דלת יחידה

מקצועי	עכשווי	מינימלי	מוצר
גובה 2134 מ"מ			
			RS6121SLHE1, RS6121SRHE1, RS7621SLHE1, RS7621SRHE1, RS4621FLJE1, RS4621FRJE1, RS6121FLJE1, RS6121FRJE1, RS7621FLJE1, RS7621FRJE1, RS6121VL2K1, RS6121VR2K1
● AHP3RDSF	● AHD7RDSFX	● AHM1RDSFB	
גובה 1870 מ"מ			
			RS6019S3RH1, RS6019S2R1, RS6019F2L1, RS6019F3LJ1

דלת כפולה*

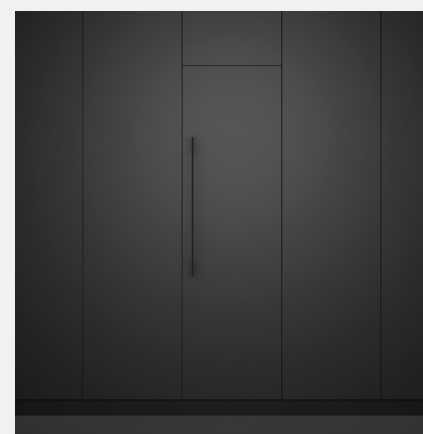
מקצועי	עכשווי	מינימלי	מוצר
גובה 2134 מ"מ			
● AHP3RD9121W	● AHD7RD9121WX	● AHM1RD9121WB	RS9121WRUVE1, RS9121WLUVUE1
● AHP3RD7621W	● AHD7RD7621WX	● AHM1RM7621WB	RS7621WLUE1, RS7621WRUE1
● AHP3RD6121W	● AHD7RD6121WX	● AHM1RD6121WB	RS6121WLUE1, RS6121WRUE1
גובה 2030 מ"מ			
● AHP3RD9120W	● AHD7RD9120WX	● AHM1RD9120WB	RS9120WRU1, RS9120WRJ1, RS9120WLJ1
גובה 1772 מ"מ			
● AHP3RDB19	● AHD7RDB19X	● ** AHM1RDB19LB ● *** AHM1RDB19RB	RS6019BRU1

* ערכת ידיעות מכילה 2 ידיעות. ** לציר השמאלי. *** לציר הימני.

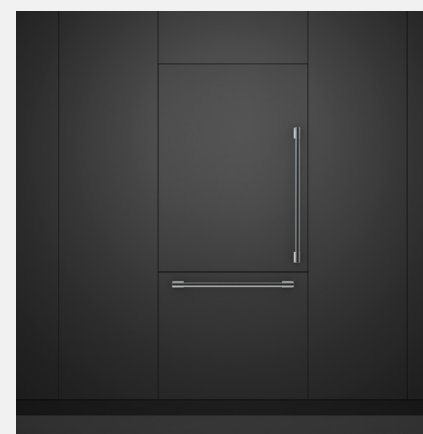
הערה: לא כל המודלים זמינים בכל השווקים.

מינימלי: ● = שחור
עכשווי: ● = כסף
מקצועי: ● = נירוסטה

דלת יחידה



דלתות כפולות



ייתכן שהמודלים המוצגים במדריך תכנון זה לא יהיו זמינים בכל השווקים והם כפופים לשינוי בכל עת. מפרטי המוצר עשויים להיות שונים מאלה המוצגים. אין להשתמש במדריך תכנון זה כהנחיות התקנה עבור מוצר כלשהו. מידע נוסף נדרש כדי להתקין בצורה בטוחה ונכונה את המוצרים המוצגים כאן. הנחיות התקנה ספציפיות יהיו זמינות עם המוצר במשלוח ובאתר האינטרנט שלנו fisherpaykel.com

דלת משולשת*

מקצועי	עכשווי	מינימלי	מוצר
גובה 2134 מ"מ			
● AHP3RD9121A	● AHD7RD9121AX	● AHM1RD9121AB	RS9121AUVE1
גובה 1798 מ"מ			
● AHP3RD90A	● AHD7RD90AX	● AHM1RD90AB	RS90AU1, RS90A1
● AHP3RD80A	● AHD7RD80AX	● AHM1RD80AB	RS80AU1, RS80A1

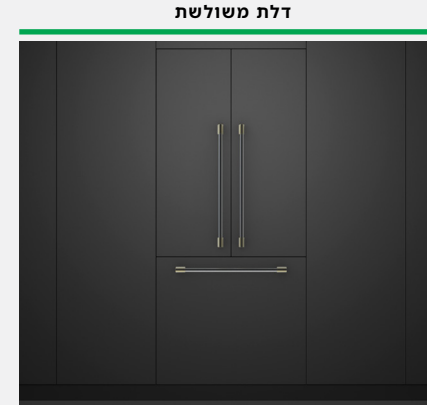
* ערכת ידיות מכילה 3 ידיות.

מתחת לשיש COOLDRAWER™

מקצועי	עכשווי	מינימלי	מוצר
מתחת לשיש			
● AHP3RD09	● AHD7RD09X	● AHM1RD09B	RS6009V2RT1, RS6009V2R1, RS6009SBLT1, RS6009SBL1
מגירת צינן™			
● AHP3RD90S	● AHD7RD90SX	● AHM1RD90SB	RB90S64MKIW1, RB9064S1

הערה: לא כל המודלים זמינים בכל השווקים.

מינימלי: ● = שחור
 עכשווי: ● = כסף
 מקצועי: ● = נירוסטה



מתחת לשיש

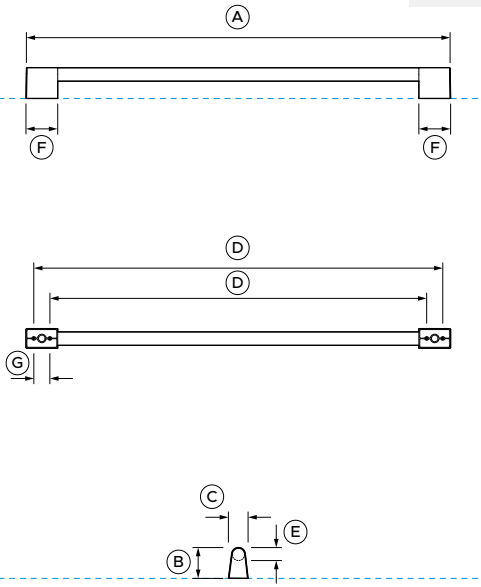


מגירת צינן™

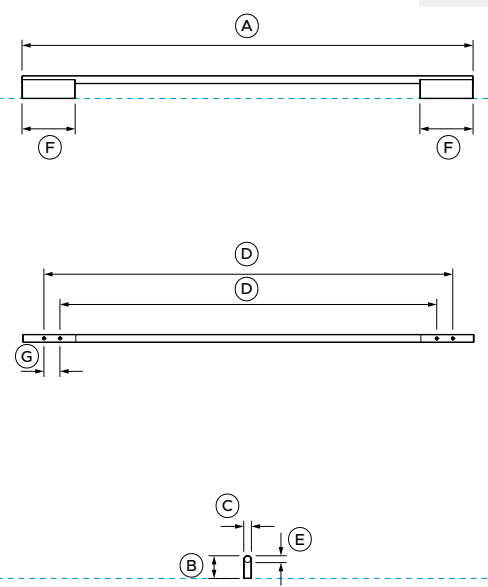


ייתכן שהמודלים המוצגים במדריך תכנון זה לא יהיו זמינים בכל השווקים והם כפופים לשינוי בכל עת. מפרטי המוצר עשויים להיות שונים מאלה המוצגים. אין להשתמש במדריך תכנון זה כהנחיות התקנה עבור מוצר כלשהו. מידע נוסף נדרש כדי להתקין בצורה בטוחה ונכונה את המוצרים המוצגים כאן. הנחיות התקנה ספציפיות יהיו זמינות עם המוצר במשלוח ובאתר האינטרנט שלנו fisherpaykel.com

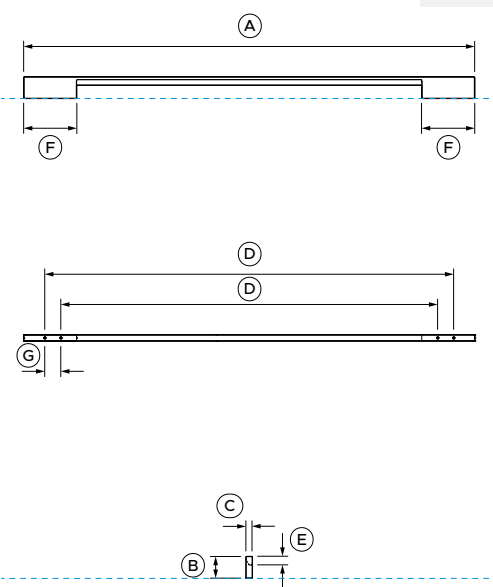
ידית 1X



ידית 1X



ידית 1X



צינן - ידיות דלת יחידות

קוד המודל מגיע עם ידית אחת.

ברגים

הידיות מגיעות עם בורג שקע ראש פאן 25 X M5 מ"מ (2 או 4 לכל ידית) המתאים ללוח סטנדרטי של 19 מ"מ. ייתכן שללוחות עבים יותר נדרש קידוח נגדי או ברגים ארוכים יותר.

מקצועי

AHP3RDSF
מ"מ
802
58
37
772.5
712
25.5
60
30

עכשווי

AHD7RDSFX
מ"מ
852
43
14.5
772.5
712
14.5
100
30

מינימלי

AHMIRDSFB
מ"מ
852
41
12
772.5
712
16
100
30

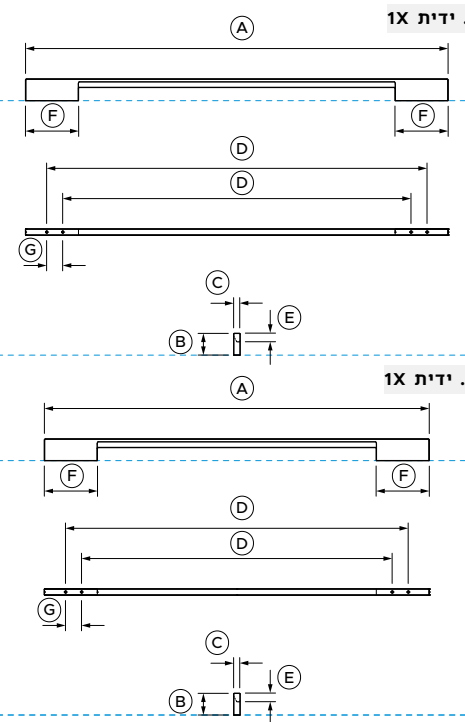
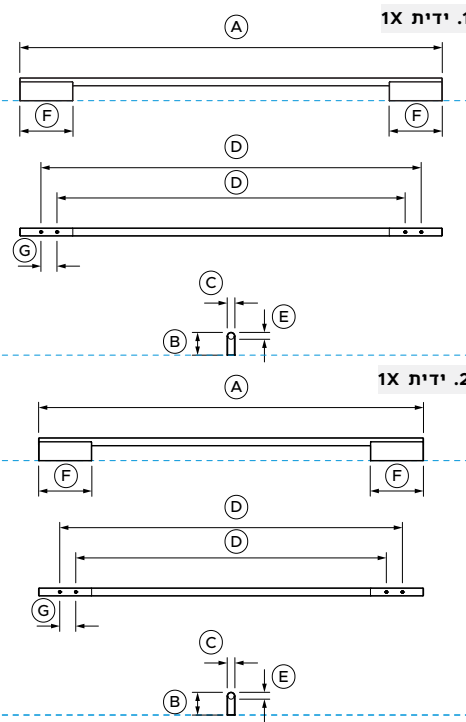
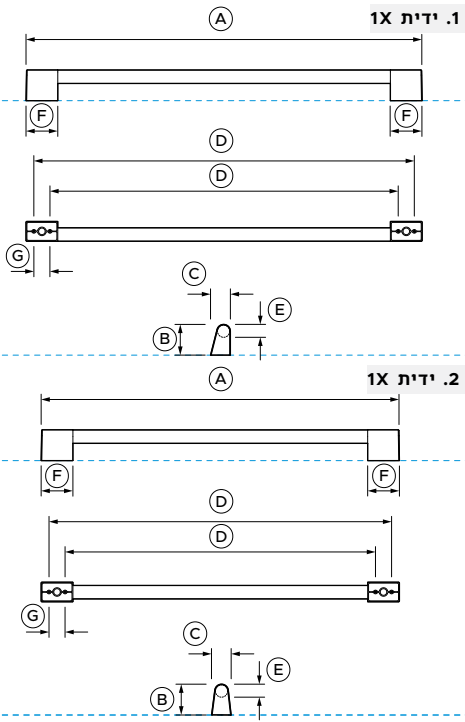
מידות המוצר

A	אורך כולל
B	הגובה הכולל
C	הרוחב הכולל
D	מרחק בין חורי חיבור - חיצוני
	- פנימי
E	עובי/קוטר מוט האחיזה
F	רוחב מחוץ למעמד
G	מרחק בין חורים

----- מציין את פרטי המוצר

הערה חשובה: לאורך כל המדריך, הממדים עשויים להשתנות בערך ב-2 מ"מ (1/16 אינץ'). מומלץ לקרוא את מדריך ההתקנה לקבלת מידע מפורט על התקנת המוצר. לקבלת הוראות התקנה ומפרטים מלאים, בקרו באתר fisherpaykel.com

ייתכן שהמודלים המוצגים במדריך תכנון זה לא יהיו זמינים בכל השווקים והם כפופים לשינוי בכל עת. מפרטי המוצר עשויים להיות שונים מאלה המוצגים. אין להשתמש במדריך תכנון זה כהנחיות התקנה עבור מוצר כלשהו. מידע נוסף נדרש כדי להתקין בצורה בטוחה ונכונה את המוצרים המוצגים כאן. הנחיות התקנה ספציפיות יהיו זמינות עם המוצר במשלוח ובאתר האינטרנט שלנו fisherpaykel.com



צינון - ערכת ידיות לדלת כפולה

ערכת ידיות מכילה 2 ידיות.

ידית 1 = לוח תחתון
ידית 2 = לוח עליון

ברגים

הידיות מגיעות עם בורג שקע ראש פאן 25 X M5 מ"מ (2 או 4 לכל ידית) המתאים ללוח סטנדרטי של 19 מ"מ. ייתכן שללוחות עבים יותר נדרש קידוח נגדי או ברגים ארוכים יותר.

מקצועי

AHP3RD9121W	
.2 ידית	.1 ידית
מ"מ	מ"מ
677	747
58	58
37	37.5
647.5	718.5
587	658
25.5	25.5
60	60
30	30

עכשווי

AHD7RD9121WX	
.2 ידית	.1 ידית
מ"מ	מ"מ
727	798
43	43
14.5	14.5
647.5	718.5
587	658
14.5	14.5
100	100
30	30

מינימלי

AHM1RD9121WB	
.2 ידית	.1 ידית
מ"מ	מ"מ
727	798
41	41
12	12
647.5	718.5
587	658
16	16
100	100
30	30

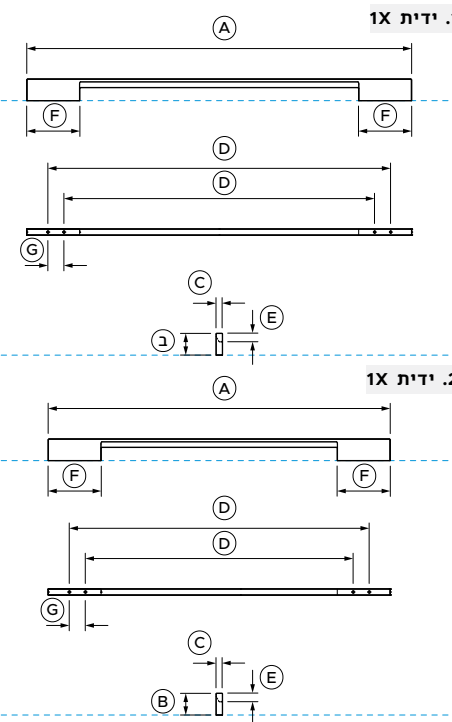
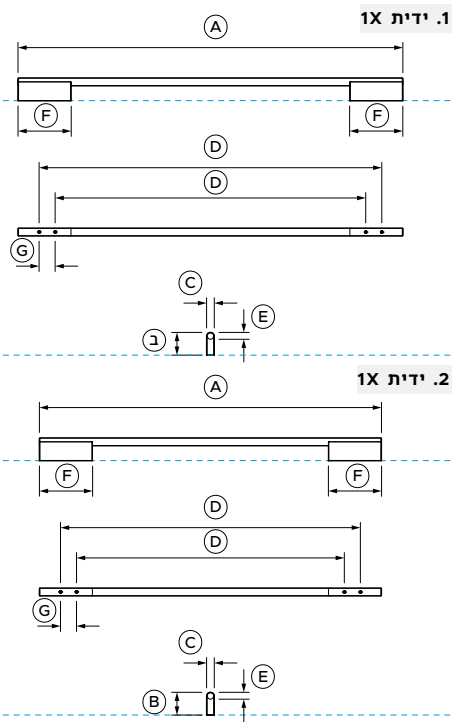
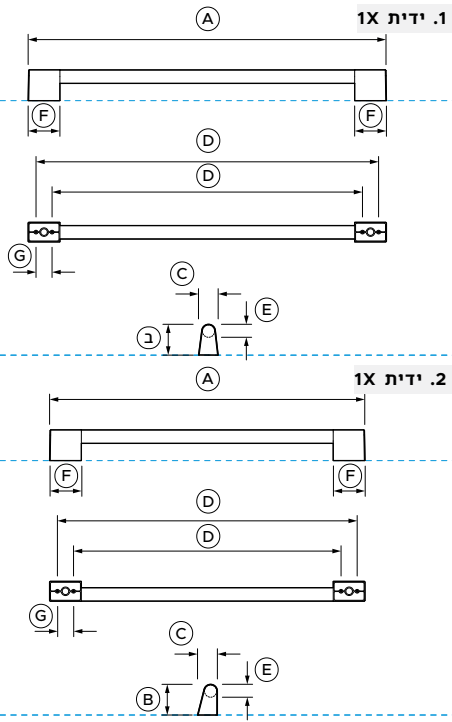
מידות המוצר

A	אורך כולל
B	הגובה הכולל
C	הרוחב הכולל
D	מרחק בין חורי חיבור - חיצוני
	- פנימי
E	עובי/קוטר מוט האחזיה
F	רוחב מחוץ למעמד
G	מרחק בין חורים

----- מצוין את פרטי המוצר

הערה חשובה: לאורך כל המדריך, הממדים עשויים להשתנות בערך ב-2 מ"מ (1/16 אינץ'). מומלץ לקרוא את מדריך ההתקנה לקבלת מידע מפורט על התקנת המוצר. לקבלת הוראות התקנה ומפרטים מלאים, בקרו באתר fisherpaykel.com

ייתכן שהמודלים המוצגים במדריך תכנון זה לא יהיו זמינים בכל השווקים והם כפופים לשינוי בכל עת. מפרטי המוצר עשויים להיות שונים מאלה המוצגים. אין להשתמש במדריך תכנון זה כהנחיות התקנה עבור מוצר כלשהו. מידע נוסף נדרש כדי להתקין בצורה בטוחה ונוכח את המוצרים המוצגים כאן. הנחיות התקנה ספציפיות יהיו זמינות עם המוצר במשלוח ובאתר האינטרנט שלנו fisherpaykel.com



צינון - ערכת ידיות לדלת כפולה

ערכת ידיות מכילה 2 ידיות.

ידית 1. = לוח עליון
ידית 2. = לוח תחתון

ברגים

הידיות מגיעות עם בורג שקע ראש פאן 25 X M5 מ"מ (2 או 4 לכל ידית) המתאים ללוח סטנדרטי של 19 מ"מ. ייתכן שללוחות עבים יותר נדרש קידוח נגדי או ברגים ארוכים יותר.

מקצועי

AHP3RD7621W	
.2 ידית	.1 ידית
מ"מ	מ"מ
596	677
58	58
37.5	37
566.5	647.5
506	587
25.5	25.5
60	60
30	30

עכשווי

AHD7RD7621WX	
.2 ידית	.1 ידית
מ"מ	מ"מ
646	727
43	43
14.5	14.5
566.5	647.5
506	587
14.5	14.5
100	100
30	30

מינימלי

AHM1RM1621WB	
.2 ידית	.1 ידית
מ"מ	מ"מ
646	727
41	41
12	12
566.5	647.5
506	587
16	16
100	100
30	30

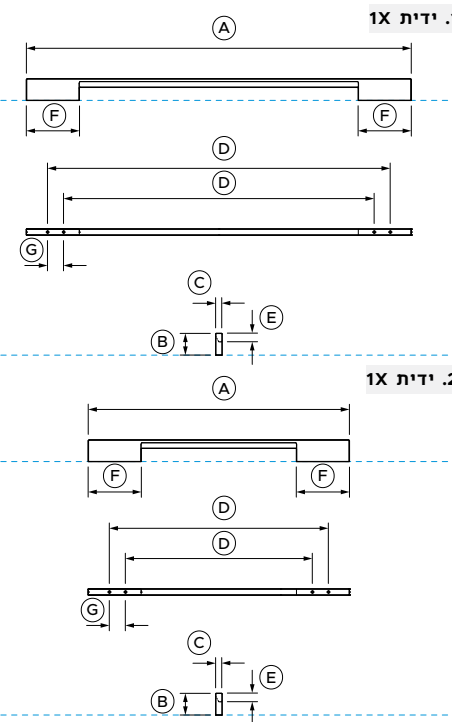
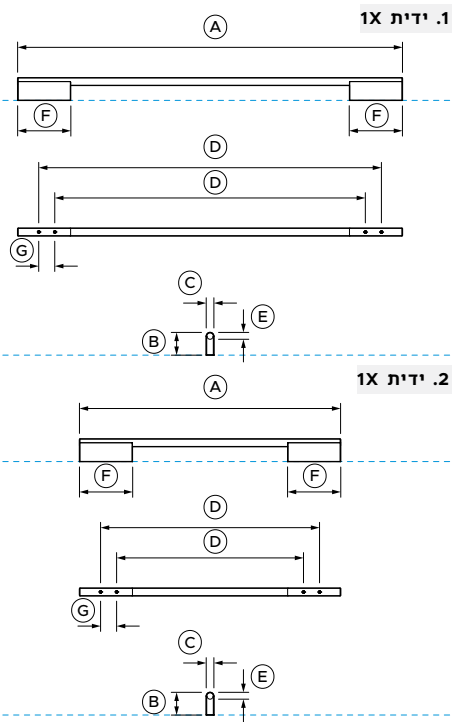
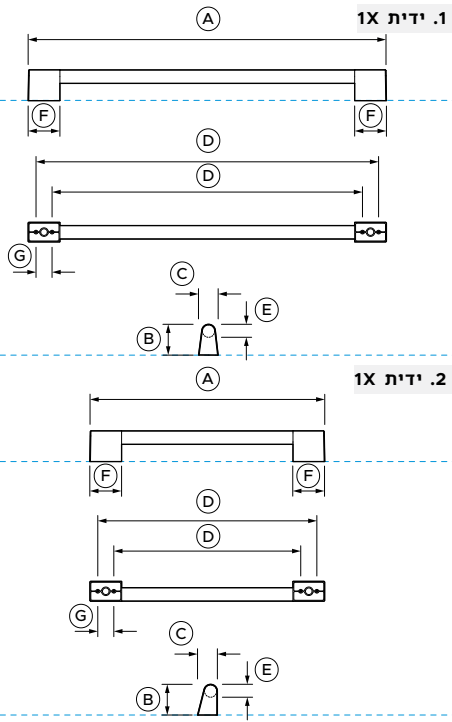
מידות המוצר

A	אורך כולל
B	הגובה הכולל
C	הרוחב הכולל
D	מרחק בין חורי חיבור - חיצוני
	- פנימי
E	עובי/קוטר מוט האחזיה
F	רוחב מחוץ למעמד
G	מרחק בין חורים

----- מציין את פרטי המוצר

הערה חשובה: לאורך כל המדריך, הממדים עשויים להשתנות בערך ב-2 מ"מ (1/16 אינץ'). מומלץ לקרוא את מדריך ההתקנה לקבלת מידע מפורט על התקנת המוצר. לקבלת הוראות התקנה ומפרטים מלאים, בקרו באתר fisherpaykel.com

ייתכן שהמודלים המוצגים במדריך תכנון זה לא יהיו זמינים בכל השווקים והם כפופים לשינוי בכל עת. מפרטי המוצר עשויים להיות שונים מאלה המוצגים. אין להשתמש במדריך תכנון זה כהנחיות התקנה עבור מוצר כלשהו. מידע נוסף נדרש כדי להתייחס בצורה בטוחה ונוכח את המוצרים המוצגים כאן. הנחיות התקנה ספציפיות יהיו זמינות עם המוצר במשלוח ובאתר האינטרנט שלנו fisherpaykel.com



צינון - ערכת ידיות לדלת כפולה

ערכת ידיות מכילה 2 ידיות.

ידית 1. = לוח עליון
ידית 2. = לוח תחתון

ברגים

הידיות מגיעות עם בורג שקע ראש פאן 25 X M5 מ"מ (2 או 4 לכל ידית) המתאים ללוח סטנדרטי של 19 מ"מ. ייתכן שללוחות עבים יותר נדרש קידוח נגדי או ברגים ארוכים יותר.

מקצועי

AHP3RD6121W	
ידית 2.	ידית 1.
מ"מ	מ"מ
443.5	677
58	58
37.5	37
414	647.5
353	587
25.5	25.5
60	60
30	30

עכשווי

AHD7RD6121WX	
ידית 2.	ידית 1.
מ"מ	מ"מ
493	727
43	43
14.5	14.5
414	647.5
353	587
14.5	14.5
100	100
30	30

מינימלי

AHM1RD6121WB	
ידית 2.	ידית 1.
מ"מ	מ"מ
493	727
41	41
12	12
414	647.5
353	587
16	16
100	100
30	30

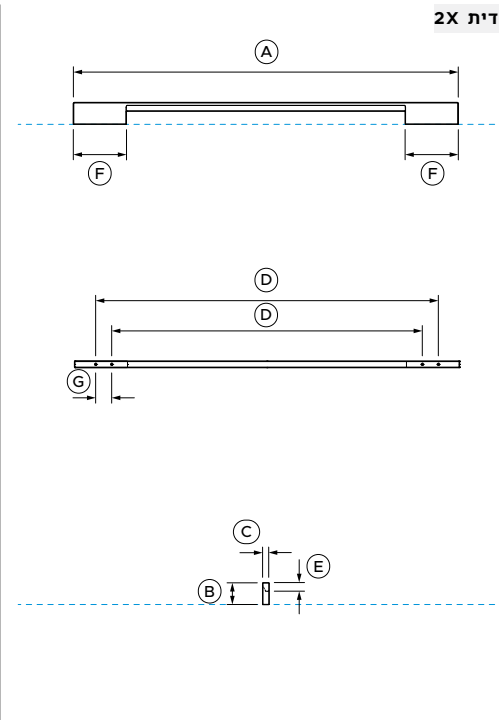
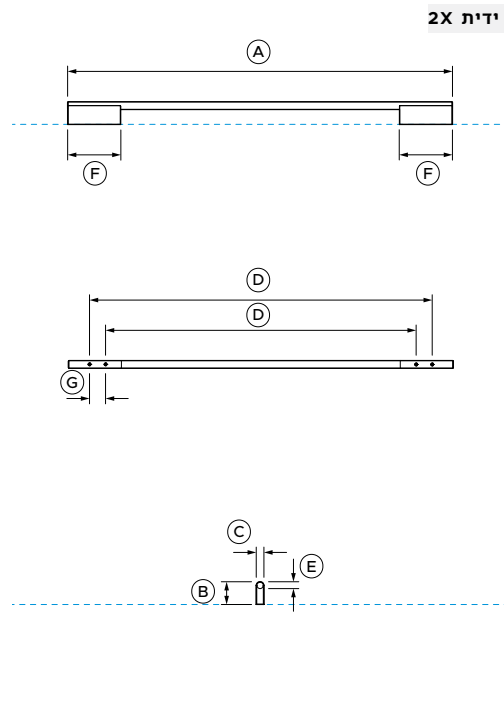
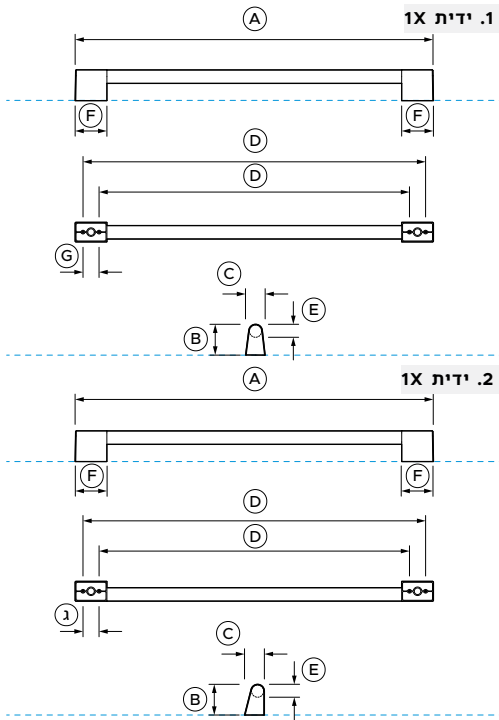
מידות המוצר

A	אורך כולל
B	הגובה הכולל
C	הרוחב הכולל
D	מרחק בין חורי חיבור - חיצוני
	- פנימי
E	עובי/קוטר מוט האחזיה
F	רוחב מחוץ למעמד
G	מרחק בין חורים

----- מציין את פרטי המוצר

הערה חשובה: לאורך כל המדריך, הממדים עשויים להשתנות בערך ב-2 מ"מ (1/16 אינץ'). מומלץ לקרוא את מדריך ההתקנה לקבלת מידע מפורט על התקנת המוצר. לקבלת הוראות התקנה ומפרטים מלאים, בקרו באתר fisherpaykel.com

ייתכן שהמודלים המוצגים במדריך תכנון זה לא יהיו זמינים בכל השווקים והם כפופים לשינוי בכל עת. מפרטי המוצר עשויים להיות שונים מאלה המוצגים. אין להשתמש במדריך תכנון זה כהנחיות התקנה עבור מוצר כלשהו. מידע נוסף נדרש כדי להתקין בצורה בטוחה ונוכח את המוצרים המוצגים כאן. הנחיות התקנה ספציפיות יהיו זמינות עם המוצר במשלוח ובאתר האינטרנט שלנו fisherpaykel.com



צינון - ערכת ידיות לדלת כפולה

ערכת ידיות מכילה 2 ידיות.

ידיות מקצועיות

ידית 1. = לוח עליון
ידית 2. = לוח תחתון

ברגים

הידיות מגיעות עם בורג שקע ראש פאן 25 X M5 מ"מ (2 או 4 לכל ידית) המתאים ללוח סטנדרטי של 19 מ"מ. ייתכן שללוחות עבים יותר נדרש קידוח נגדי או ברגים ארוכים יותר.

מקצועי

AHP3RD9120W	
ידית 1.	ידית 2.
מ"מ	מ"מ
677	677
58	58
37.5	37
647.5	647.5
587	587
25.5	25.5
60	60
30	30

עכשווי

AHD7RD9120WX	
מ"מ	מ"מ
727	647.5
43	587
14.5	14.5
100	100
30	30

מינימלי

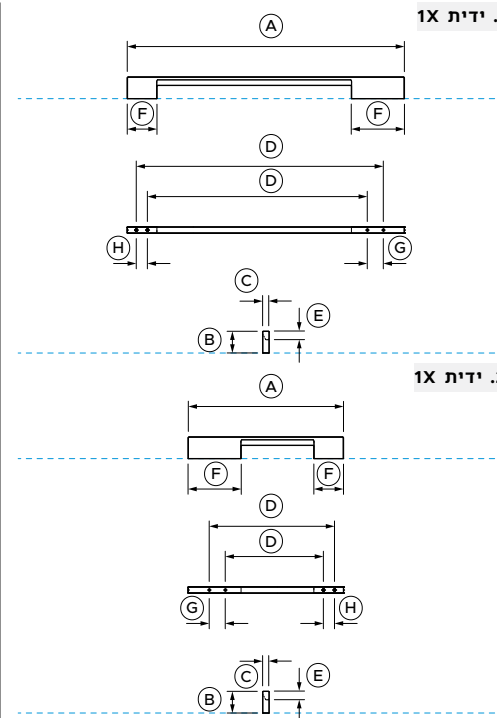
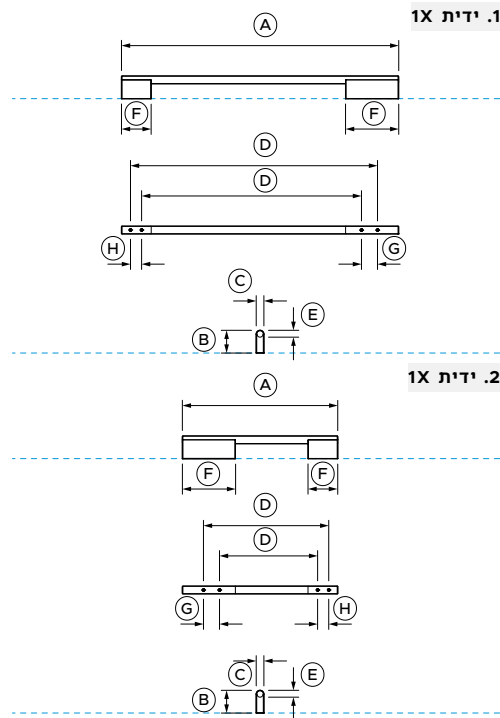
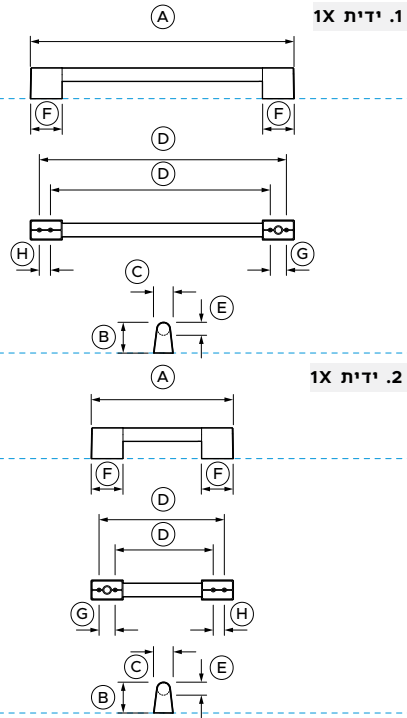
AHM1RD9120WB	
מ"מ	מ"מ
727	647.5
41	587
12	16
100	100
30	30

מידות המוצר	
A	אורך כולל
B	הגובה הכולל
C	הרוחב הכולל
D	מרחק בין חורי חיבור - חיצוני
	- פנימי
E	עובי/קוטר מוט האחזיה
F	רוחב מחוץ למעמד
G	מרחק בין חורים

----- מציין את פרטי המוצר

הערה חשובה: לאורך כל המדריך, הממדים עשויים להשתנות בערך 2-מ"מ (1/16 אינץ'). מומלץ לקרוא את מדריך ההתקנה לקבלת מידע מפורט על התקנת המוצר. לקבלת הוראות התקנה ומפרטים מלאים, בקרו באתר fisherpaykel.com

ייתכן שהמודלים המוצגים במדריך תכנון זה לא יהיו זמינים בכל השווקים והם כפופים לשינוי בכל עת. מפרטי המוצר עשויים להיות שונים מאלה המוצגים. אין להשתמש במדריך תכנון זה כהנחיות התקנה עבור מוצר כלשהו. מידע נוסף נדרש כדי להתקין בצורה בטוחה ונוכחה את המוצרים המוצגים כאן. הנחיות התקנה ספציפיות יהיו זמינות עם המוצר במשלוח ובאתר האינטרנט שלנו fisherpaykel.com



מקצועי

AHP3RDB19	
2. ידית	1. ידית
מ"מ	מ"מ
268.5	498.5
58	58
37	37
237	467
185.5	415.5
25.5	25.5
60	60
-	-
-	-
30	30
21	21

עכשווי

AHD7RDB19X	
2. ידית	1. ידית
מ"מ	מ"מ
293	523
43	43
14.5	14.5
237	467
185.5	415.5
14.5	14.5
100	100
56	56
30	30
21	21

מינימלי

AHM1RDB19LB, AHM1RDB19RB	
2. ידית	1. ידית
מ"מ	מ"מ
293	523
41	41
12	12
237	467
185.5	415.5
16	16
100	100
56	56
30	30
21	21

צינון - ערכת ידיות לדלת כפולה

ערכת ידיות מכילה 2 ידיות

ידית 1. = לוח עליון
ידית 2. = לוח תחתון

ברגים

הידיות מגיעות עם בורג שקע ראש פאן M5 X 25 מ"מ (2 או 4 לכל ידית) המתאים ללוח סטנדרטי של 19 מ"מ. ייתכן שללוחות עבים יותר נדרש קידוח נגדי או ברגים ארוכים יותר.

מיקום על המוצר



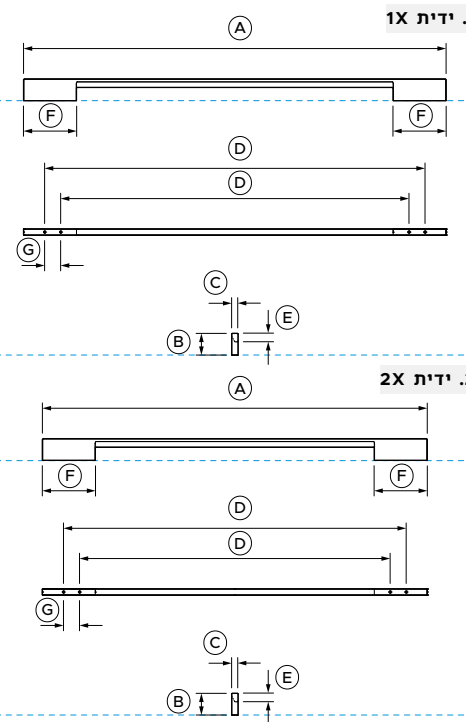
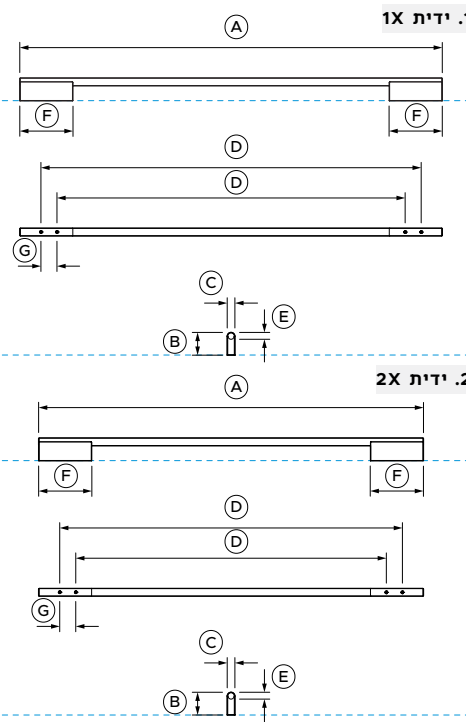
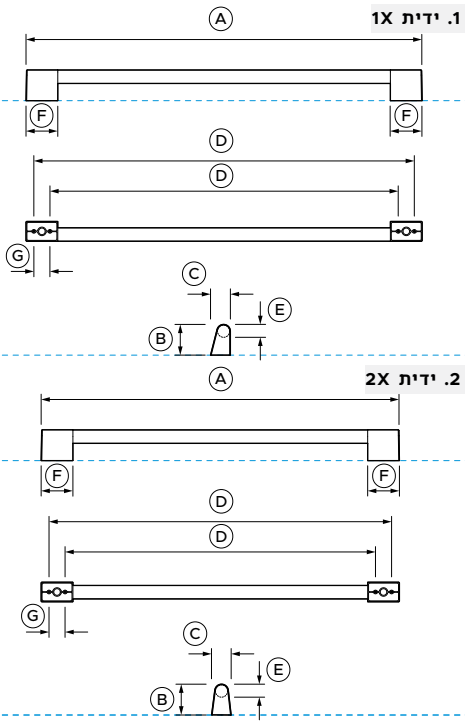
מידות המוצר

מידות המוצר
A אורך כולל
B הגובה הכולל
C הרוחב הכולל
D מרחק בין חורי חיבור - חיצוני - פנימי
E עובי/קוטר מוט האחיה
F רוחב מחוץ למעמד - צד ארוך - צד קצר
G מרחק בין חורים (צד ארוך)
H מרחק בין חורים (צד קצר)

----- מציין את פרטי המוצר

הערה חשובה: לאורך כל המדריך, הממדים עשויים להשתנות בערך ב-2 מ"מ (1/16 אינץ'). מומלץ לקרוא את מדריך ההתקנה לקבלת מידע מפורט על התקנת המוצר. לקבלת הוראות התקנה ומפרטים מלאים, בקרו באתר fisherpaykel.com

ייתכן שהמודלים המוצגים במדריך תכנון זה יהיו זמניים בכל השווקים והם כפופים לשינוי בכל עת. מפרטי המוצר עשויים להיות שונים מאלה המוצגים. אין להשתמש במדריך תכנון זה כהנחיות התקנה עבור מוצר כלשהו. מידע נוסף נדרש כדי להתקין בצורה בטוחה ונוכח את המוצרים המוצגים כאן. הנחיות התקנה ספציפיות יהיו זמינות עם המוצר במשלוח ובאתר האינטרנט שלנו fisherpaykel.com



צינון - ערכת ידיות לדלת משולשת

ערכת ידיות מכילה 3 ידיות.

ידית 1. = לוח תחתון
ידית 2. = לוחות עליונים

ברגים

הידיות מגיעות עם בורג שקע ראש פאן 25 X M5 מ"מ (2 או 4 לכל ידית) המתאים ללוח סטנדרטי של 19 מ"מ. ייתכן שללוחות עבים יותר נדרש קידוח נגדי או ברגים ארוכים יותר.

מקצועי

AHP3RD9121A	
.2 ידית	.1 ידית
מ"מ	מ"מ
677	748.5
58	58
37	37.5
647.5	719
587	658
25.5	25.5
60	60
30	30

עכשווי

AHD7RD9121AX	
.2 ידית	.1 ידית
מ"מ	מ"מ
727	798
43	43
14.5	14.5
647.5	719
587	658
14.5	14.5
100	100
30	30

מינימלי

AHM1RD9121AB	
.2 ידית	.1 ידית
מ"מ	מ"מ
727	798
41	41
12	12
647.5	719
587	658
16	16
100	100
30	30

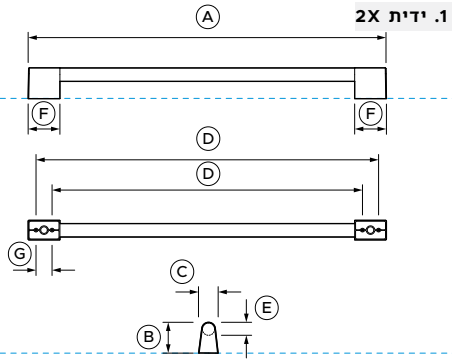
מידות המוצר

A	אורך כולל
B	הגובה הכולל
C	הרוחב הכולל
D	מרחק בין חורי חיבור
	- חיצוני
	- פנימי
E	עובי/קוטר מוט האחזיה
F	רוחב מחוץ למעמד
G	מרחק בין חורים

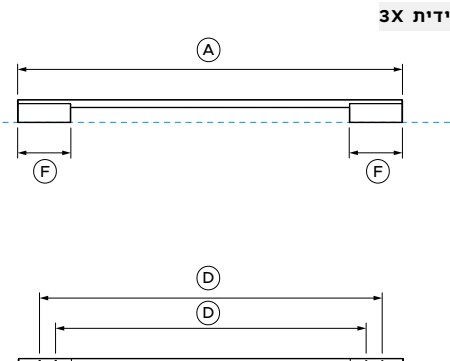
----- מצוין את פרטי המוצר

הערה חשובה: לאורך כל המדריך, הממדים עשויים להשתנות בערך ב-2 מ"מ (1/16 אינץ'). מומלץ לקרוא את מדריך ההתקנה לקבלת מידע מפורט על התקנת המוצר. לקבלת הוראות התקנה ומפרטים מלאים, בקרו באתר fisherpaykel.com

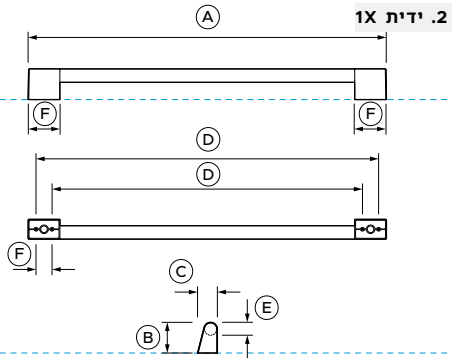
ייתכן שהמודלים המוצגים במדריך תכנון זה לא יהיו זמינים בכל השווקים והם כפופים לשינוי בכל עת. מפרטי המוצר עשויים להיות שונים מאלה המוצגים. אין להשתמש במדריך תכנון זה כהנחיות התקנה עבור מוצר כלשהו. מידע נוסף נדרש כדי להתקין בצורה בטוחה ונוכחה את המוצרים המוצגים כאן. הנחיות התקנה ספציפיות יהיו זמינות עם המוצר במשלוח ובאתר האינטרנט שלנו fisherpaykel.com



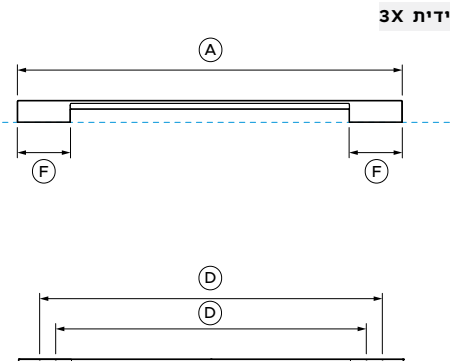
1. ידית 2X



ידית 3X



2. ידית 1X



ידית 3X

צינון - ערכת ידיות לדלת משולשת

ערכת ידיות מכילה 3 ידיות.

ידית 1. = לוחות עליונים
ידית 2. = לוח תחתון

ברגים

הידיות מגיעות עם בורג שקע ראש פאן 25 X M5 מ"מ (2 או 4 לכל ידית) המתאים ללוח סטנדרטי של 19 מ"מ. ייתכן שללוחות עבים יותר נדרש קידוח נגדי או ברגים ארוכים יותר.

מקצועי

AHP3RD90A

מ"מ	ידית 1.	ידית 2.
677	677	677
58	58	58
37.5	37	37.5
647.5	647.5	647.5
587	587	587
25.5	25.5	25.5
60	60	60
30	30	30

עכשווי

AHD7RD90AX

מ"מ
727
43
14.5
647.5
587
14.5
100
30

מינימלי

AHM1RD90AB

מ"מ
727
41
12
647.5
587
16
100
30

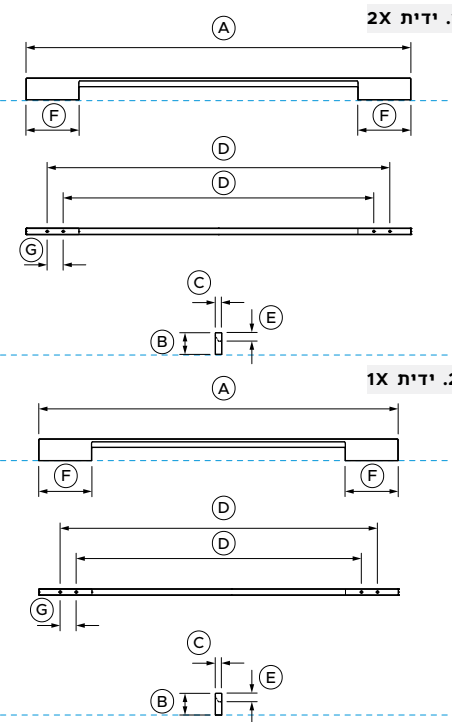
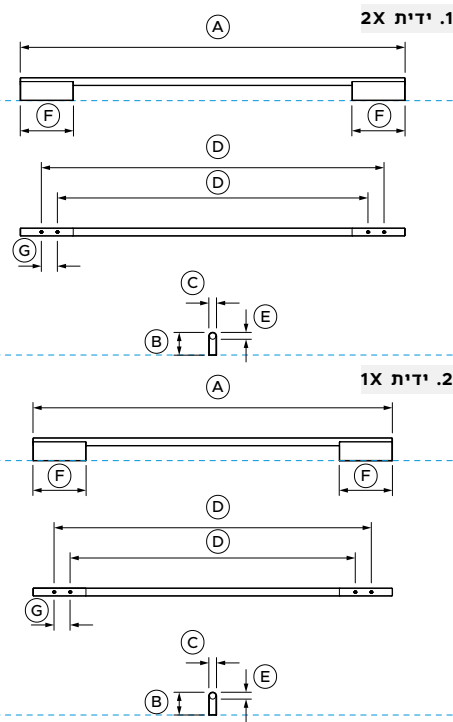
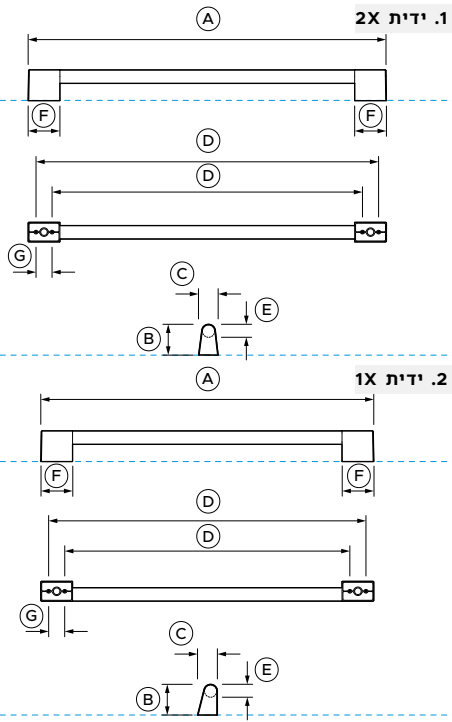
מידות המוצר

A	אורך כולל
B	הגובה הכולל
C	הרוחב הכולל
D	מרחק בין חורי חיבור - חיצוני
	- פנימי
E	עובי/קוטר מוט האחזיה
F	רוחב מחוץ למעמד
G	מרחק בין חורים

----- מציין את פרטי המוצר

הערה חשובה: לאורך כל המדריך, הממדים עשויים להשתנות בערך ב-2 מ"מ (1/16 אינץ'). מומלץ לקרוא את מדריך ההתקנה לקבלת מידע מפורט על התקנת המוצר. לקבלת הוראות התקנה ומפרטים מלאים, בקרו באתר fisherpaykel.com

ייתכן שהמודלים המוצגים במדריך תכנון זה לא יהיו זמינים בכל השווקים והם כפופים לשינוי בכל עת. מפרטי המוצר עשויים להיות שונים מאלה המוצגים. אין להשתמש במדריך תכנון זה כהנחיות התקנה עבור מוצר כלשהו. מידע נוסף נדרש כדי להתקין בצורה בטוחה ונוכח את המוצרים המוצגים כאן. הנחיות התקנה ספציפיות יהיו זמינות עם המוצר במשלוח ובאתר האינטרנט שלנו fisherpaykel.com



צינון - ערכת ידיות לדלת משולשת

ערכת ידיות מכילה 3 ידיות.

ידית 1. = לוחות עליונים
ידית 2. = לוח תחתון

ברגים

הידיות מגיעות עם בורג שקע ראש פאן 25 X M5 מ"מ (2 או 4 לכל ידית) המתאים ללוח סטנדרטי של 19 מ"מ. ייתכן שללוחות עבים יותר נדרש קידוח נגדי או ברגים ארוכים יותר.

מקצועי

AHP3RD80A	
.2 ידית	.1 ידית
מ"מ	מ"מ
629	677
58	58
37.5	37
599.5	647.5
539	587
25.5	25.5
60	60
30	30

עכשווי

AHD7RD80AX	
.2 ידית	.1 ידית
מ"מ	מ"מ
679	727
43	43
14.5	14.5
599.5	647.5
539	587
14.5	14.5
100	100
30	30

מינימלי

AHM1RD80AB	
.2 ידית	.1 ידית
מ"מ	מ"מ
679	727
41	41
12	12
599.5	647.5
539	587
16	16
100	100
30	30

מידות המוצר

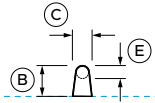
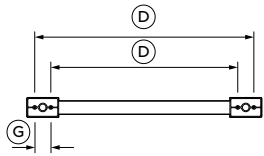
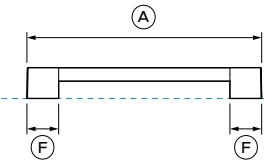
A	אורך כולל
B	הגובה הכולל
C	הרוחב הכולל
D	מרחק בין חורי חיבור - חיצוני
	- פנימי
E	עובי/קוטר מוט האחזיה
F	רוחב מחוץ למעמד
G	מרחק בין חורים

----- מציין את פרטי המוצר

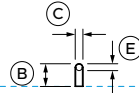
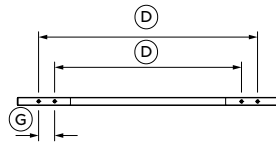
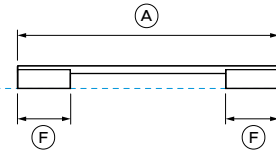
הערה חשובה: לאורך כל המדריך, הממדים עשויים להשתנות בערך ב-2 מ"מ (1/16 אינץ'). מומלץ לקרוא את מדריך ההתקנה לקבלת מידע מפורט על התקנת המוצר. לקבלת הוראות התקנה ומפרטים מלאים, בקרו באתר fisherpaykel.com

ייתכן שהמודלים המוצגים במדריך תכנון זה לא יהיו זמינים בכל השווקים והם כפופים לשינוי בכל עת. מפרטי המוצר עשויים להיות שונים מאלה המוצגים. אין להשתמש במדריך תכנון זה כהנחיות התקנה עבור מוצר כלשהו. מידע נוסף נדרש כדי להתקין בצורה בטוחה ונוכחה את המוצרים המוצגים כאן. הנחיות התקנה ספציפיות יהיו זמינות עם המוצר במשלוח ובאתר האינטרנט שלנו fisherpaykel.com

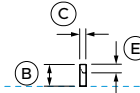
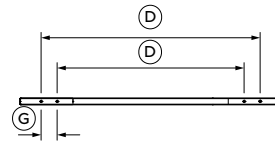
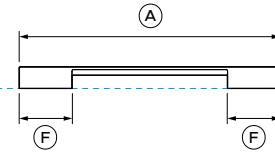
ידית 1X



ידית 1X



ידית 1X



צינון - מתחת לשיש

קוד המודל מגיע עם ידית אחת.

ברגים

הידיות מגיעות עם בורג שקע ראש פאן 25 X M5 (2 או 4 לכל ידית) המתאים ללוח סטנדרטי של 19 מ"מ. ייתכן שללוחות עבים יותר נדרש קידוח נגדי או ברגים ארוכים יותר.

מקצועי

AHP3RD09
מ"מ
443.5
58
37
414
353
25.5
60
30

עכשווי

AHD7RD09X
מ"מ
493.5
43
14.5
414
353
14.5
100
30

מינימלי

AHM1RD09B
מ"מ
493.5
41
12
414
353
16
100
30

מידות המוצר

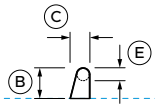
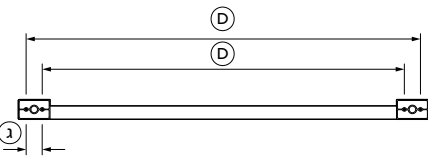
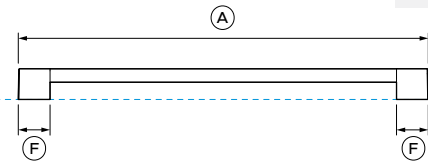
A	אורך כולל
B	הגובה הכולל
C	הרוחב הכולל
D	מרחק בין חורי חיבור - חיצוני - פנימי
E	עובי/קוטר מוט האחיזה
F	רוחב מחוץ למעמד
G	מרחק בין חורים

----- מציין את פרטי המוצר

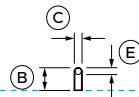
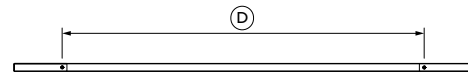
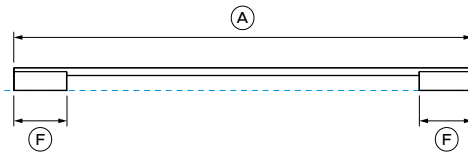
הערה חשובה: לאורך כל המדריך, הממדים עשויים להשתנות בערך ב-2 מ"מ (1/16 אינץ'). מומלץ לקרוא את מדריך ההתקנה לקבלת מידע מפורט על התקנת המוצר. לקבלת הוראות התקנה ומפרטים מלאים, בקרו באתר fisherpaykel.com

ייתכן שהמודלים המוצגים במדריך תכנון זה לא יהיו זמינים בכל השווקים והם כפופים לשינוי בכל עת. מפרטי המוצר עשויים להיות שונים מאלה המוצגים. אין להשתמש במדריך תכנון זה כהנחיות התקנה עבור מוצר כלשהו. מידע נוסף נדרש כדי להתקין בצורה בטוחה ונוכחה את המוצרים המוצגים כאן. הנחיות התקנה ספציפיות יהיו זמינות עם המוצר במשלוח ובאתר האינטרנט שלנו fisherpaykel.com

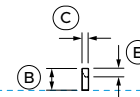
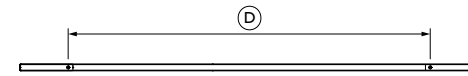
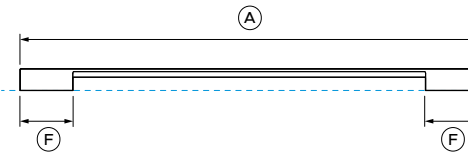
ידית 1X



ידית 1X



ידית 1X



צינון - מגירת צינון™

קוד המודל מגיע עם ידית אחת.

ברגים

הידיות מגיעות עם בורג שקע ראש פאן 25 X M5 (2 או 4 לכל ידית) המתאים ללוח סטנדרטי של 19 מ"מ. ייתכן שללוחות עבים יותר נדרש קידוח נגדי או ברגים ארוכים יותר.

מקצועי

AHP3RD90S
מ"מ
774.5
58
37.5
חיצוני 745
פנימי 684
25.5
60
30

עכשווי

AHD7RD90SX
מ"מ
866
43
14.5
684
14.5
100
-

מינימלי

AHM1RD90SB
מ"מ
866
41
12
684
16
100
-

מידות המוצר

A	אורך כולל
B	הגובה הכולל
C	הרוחב הכולל
D	מרחק בין חורי חיבור
E	עובי/קוטר מוט האחזיה
F	רוחב מחוץ למעמד
G	מרחק בין חורים

----- מצוין את פרטי המוצר

הערה חשובה: לאורך כל המדריך, הממדים עשויים להשתנות בערך ב-2 מ"מ (1/16 אינץ'). מומלץ לקרוא את מדריך ההתקנה לקבלת מידע מפורט על התקנת המוצר. לקבלת הוראות התקנה ומפרטים מלאים, בקרו באתר fisherpaykel.com

ייתכן שהמודלים המוצגים במדריך תכנון זה לא יהיו זמינים בכל השווקים והם כפופים לשינוי בכל עת. מפרטי המוצר עשויים להיות שונים מאלה המוצגים. אין להשתמש במדריך תכנון זה כהנחיות התקנה עבור מוצר כלשהו. מידע נוסף נדרש כדי להתקין בצורה בטוחה ונכונה את המוצרים המוצגים כאן. הנחיות התקנה ספציפיות יהיו זמינות עם המוצר במשלוח ובאתר האינטרנט שלנו fisherpaykel.com

