

TILBEHØR HÅNDTAG OG -DREJEKNAPPER

---

# PLANLÆGNINGSGUIDE

---

MINIMAL | Håndtag

CONTEMPORARY | Håndtag

PROFESSIONEL | Håndtag og drejknapper

## INDLEDNING

Denne omfattende planlægningsguide giver dig rammerne og værktøjerne til at opnå dit ønskede designresultat med Fisher & Paykel-apparater. I denne guide finder du en række konceptuelle, detaljerede og dimensionelle produktinformationer, der kan bringe dine ideer til live og skabe rum, der virkelig afspejler din vision.

## SUPPORT

For yderligere designplanlægning og installationssupport bedes du kontakte Fisher & Paykels designsupportteam.

**[designsupport@fisherpaykel.com](mailto:designsupport@fisherpaykel.com)**

## NOTER

De modeller, der vises i denne planlægningsguide, er muligvis ikke tilgængelige på alle markeder og kan ændres til enhver tid. Se vores hjemmeside [fisherpaykel.com](http://fisherpaykel.com) for den nyeste dokumentversion. Produktspecifikationer kan variere fra de viste. Denne planlægningsvejledning bør ikke bruges som installationsvejledning for noget produkt. Specifik installationsvejledning vil være tilgængelig sammen med produktet ved levering og på vores hjemmeside.

## KONCEPTDESIGN

SIDE

### DESIGNVALG

- Tilbehørskompatibilitet
- Tilbehørstilgængelighed

**4**  
**5**

## UDVIKLET OG DETALJERET DESIGN

SIDE

### OPVASKNING

- Modelkoder – Opvask
- Produktoversigt

**7**  
**8**

### KØLING

- Modeller koder – Enkeltør og dobbeltdør **10**
- Modelkoder – Tredobbelt dør, underdisk og Cool Drawer™ **11**
- Datablad – Enkelt dørhåndtag **12**
- Datablad – Håndtagssæt til dobbeltdøre 2134 mm **13**
- Datablad – Håndtagssæt til dobbeltdøre 2134 mm **14**
- Datablad – Håndtagssæt til dobbeltdøre 2134 mm **15**
- Datablad – Håndtagssæt til dobbeltdøre 2030 mm **16**
- Datablad – Håndtagssæt til dobbeltdøre 1772 mm **17**
- Datablad – Håndtagssæt til tredobbeltdøre 2134mm **18**
- Datablad – Håndtagssæt til tredobbeltdøre, 1798 mm **19**
- Datablad – Håndtagssæt til tredobbeltdøre, 1798 mm **20**
- Datablad – Underdisk **21**
- Datablad – Cool Drawer™ **22**

## UDVIKLET OG DETALJERET DESIGN

SIDE

## DESIGNVALG

## KOMPATIBILITET MED TILBEHØR

Denne oversigt skitserer kompatible produktkombinationer baseret på tilgængelige håndtags- og drejeknaps-tilbehør. Produkter uden håndtag eller drejeknapper kan også tilføjes til kombinationerne. Se individuelle produktsider på fisherpaykel.com for fulde produktdetaljer.

✓ = Håndtags- og drejeknaptillbehør tilgængeligt, der matcher madlavning, opvask og køling.

○ = Leveres med produktet som standard.

	MADLAVNING			OPVASK		KØLING		
	76 cm ovne og tilbehør	60 cm ovne og tilbehør	Fritstående komfurer	Integreret	Bygget under	Integreret	Fritstående	
<b>MINIMALE HÅNDTAG</b>	● Sort	○	○	-	✓	-	✓	-
	● Grå	○	○	-	✓	-	-	-
<b>MODERNE HÅNDTAG</b>	● Sort	○	○	-	✓	-	-	-
	● Sølv	○	○	-	✓	○	✓	○
<b>PROFESSIONELLE HÅNDTAG, DREJEKNAPPER OG RAMMER</b>	○ Rustfrit stål	○	-	○	✓	-	✓	-
	○ Gunmetal*	-	-	○	-	-	-	-

\*Bezel er fastgjort til produktet og leveres i gunmetal.

Bemærk: Ikke alle modeller kan fås på alle markeder.

De modeller, der vises i denne planlægningsguide, er muligvis ikke tilgængelige på alle markeder og kan ændres til enhver tid. Produktspecifikationer kan variere fra de viste. Denne planlægningsguide bør ikke bruges som installationsvejledning for noget produkt. Der kræves yderligere oplysninger for at installere de produkter, der vises her, sikkert og korrekt. Specifik installationsvejledning vil være tilgængelig sammen med produktet ved levering og på vores hjemmeside fisherpaykel.com

## TILBEHØRS TILGÆNGELIGHED

**MINIMAL**

Firkantet håndtag

**INTEGRERET OPVASKEMASKINE**

- Sort
- Grå

**INTEGRERET KØLING**

- Sort

**CONTEMPORARY**

Rundt håndtag

**INTEGRERET OPVASKEMASKINE**

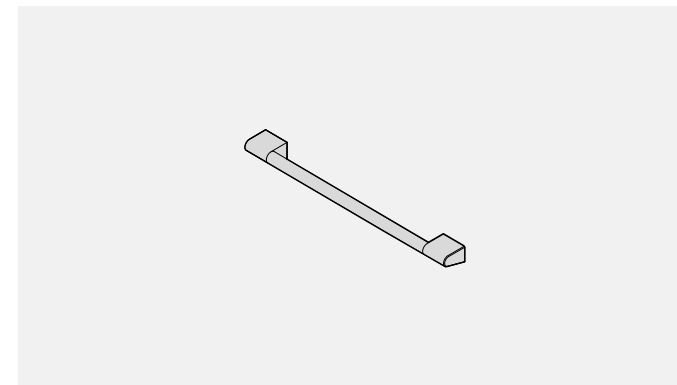
- Sort
- Sølv

**INTEGRERET KØLING**

- Sølv

**PROFESSIONAL**

Håndtag

**INTEGRERET OPVASKEMASKINE**

- Rustfrit stål

**INTEGRERET KØLING**

- Rustfrit stål

Bemærk: Køb tilbehør online til integrerede produkter, udskiftning af medfølgende håndtag/drejknapper eller til køkkenelementpaneler.

De modeller, der vises i denne planlægningsguide, er muligvis ikke tilgængelige på alle markeder og kan ændres til enhver tid. Produktspecifikationer kan variere fra de viste. Denne planlægningsguide bør ikke bruges som installationsvejledning for noget produkt. Der kræves yderligere oplysninger for at installere de produkter, der vises her, sikkert og korrekt. Specifik installationsvejledning vil være tilgængelig sammen med produktet ved levering og på vores hjemmeside [fisherpaykel.com](https://fisherpaykel.com)

## OPVASKNING

OPVASKEMASKINE MED ENKELT DISHDRAWER™  
OPVASKESKUFFE



OPVASKEMASKINE MED DOBBELT DISHDRAWER  
OPVASKESKUFFE



OPVASKEMASKINER MED FALDEDØR



PRODUKT	MINIMAL	CONTEMPORARY	PROFESSIONEL
<b>OPVASKEMASKINE MED ENKELT DISHDRAWER™ OPVASKESKUFFE</b>			
<b>Integreret Single DishDrawer – Høj</b>			
Serie 11 – DD60STX6HI1, DD60STX6I1	AHM1DDDW60B ●	AHD7DDDW60B ●	AHP3-DWDD-60S ●
Serie 9 – DD60SHTI9, DD60STI9	AHM1DDDW60G ●	AHD7DDDW60S ●	
<b>Integreret enkelt DishDrawer – Standard</b>			
Serie 9 – DD60SHI9, DD60SI9			

**DOBBELT DISHDRAWER-  
OPVASKEMASKINE\***

<b>Integreret dobbelt DishDrawer – Høj</b>			
Serie 11 – DD60DTX6HI1, DD60DTX6I1	AHM1DDDW60B ●	AHD7DDDW60B ●	AHP3-DWDD-60S ●
	AHM1DDDW60G ●	AHD7DDDW60S ●	
<b>Integreret dobbelt DishDrawer- opvaskeskuffe – Standard</b>			
Serie 9 – DD60DHI9, DD60DI9			

\*Dobbeltdør kræver køb af 2 håndtag.

**FALDEDØR OPVASKEMASKINER**

<b>Integreret opvaskemaskine – Høj</b>			
Serie 9 – DW60UT4HI2, DW60UT4I2	AHM1DDDW60B ●	AHD7DDDW60B ●	AHP3-DWDD-60S ●
	AHM1DDDW60G ●	AHD7DDDW60S ●	
<b>Integreret opvaskemaskine – Standard</b>			
Serie 7 – DW60U4HI2, DW60U4I2			

Bemærk: Ikke alle modeller kan fås på alle markeder.

MINIMAL: ● = Sort ● = Grå  
CONTEMPORARY: ● = Sort ● = Sølv  
PROFESSIONEL: ● = Rustfrit stål

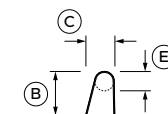
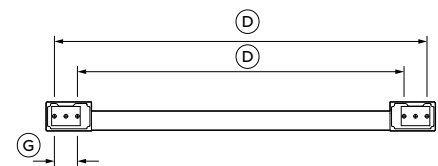
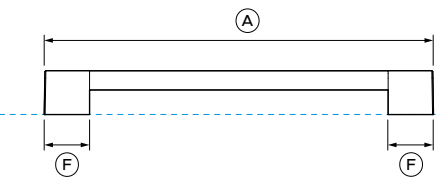
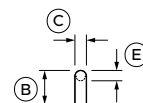
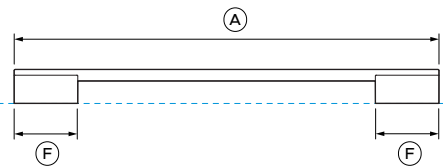
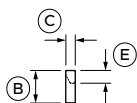
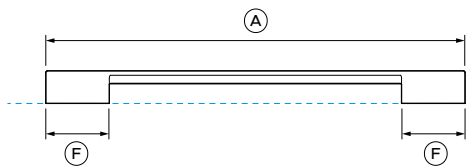
De modeller, der vises i denne planlægningsguide, er muligvis ikke tilgængelige på alle markeder og kan ændres til enhver tid. Produktspecifikationer kan variere fra de viste. Denne planlægningsguide bør ikke bruges som installationsvejledning for noget produkt. Der kræves yderligere oplysninger for at installere de produkter, der vises her, sikkert og korrekt. Specifik installationsvejledning vil være tilgængelig sammen med produktet ved levering og på vores hjemmeside [fisherpaykel.com](http://fisherpaykel.com)

**OPVASKNING - ALLE STILE**

Modelkoder leveres med 1 håndtag.

**SKRUER**

Håndtagene leveres med M5 X 25mm rundhovedet skrue (2 eller 4 pr. håndtag), som passer til standard 19 mm panel. Tykkere paneler kan kræve udboing eller længere skrue.



MINIMAL-HÅNDTAG	
AHM1DDDW60B, AHM1DDDW60G	
	mm
<b>A</b> Samlet længde	528
<b>B</b> Samlet højde	41
<b>C</b> Samlet bredde	12
<b>D</b> Afstand mellem fastgørelseshuller	432
<b>E</b> Tykkelse/diameter af håndtags-skinne	16
<b>F</b> Off-stand bredde	80
<b>G</b> Afstand mellem huller	-

CONTEMPORARY-HÅNDTAG	
AHD7DDDW60B, AHD7DDDW60S	
	mm
<b>A</b> Samlet længde	535
<b>B</b> Samlet højde	43
<b>C</b> Samlet bredde	14,5
<b>D</b> Afstand mellem fastgørelseshuller	432
<b>E</b> Tykkelse/diameter af håndtags-skinne	14,5
<b>F</b> Off-stand bredde	80
<b>G</b> Afstand mellem huller	-

PROFESSIONEL-HÅNDTAG	
AHP3-DWDD-60S	
	mm
<b>A</b> Samlet længde	515
<b>B</b> Samlet højde	58
<b>C</b> Samlet bredde	38,5
<b>D</b> Afstand mellem fastgørelseshuller	ydre 493 indre 432
<b>E</b> Tykkelse/diameter af håndtags-skinne	25,5
<b>F</b> Off-stand bredde	60
<b>G</b> Afstand mellem huller	30,5

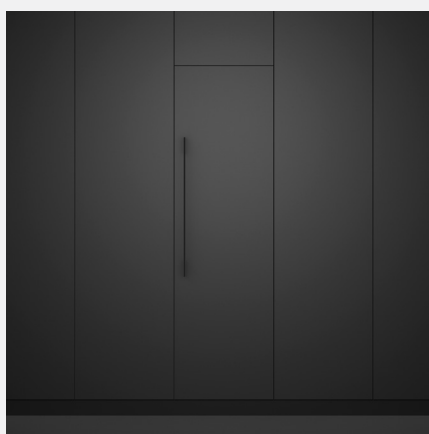
----- ANGIVER PRODUKTEREFERENCE

VIGTIG BEMÆRKNING: I denne vejledning kan dimensioner variere med ±2 mm (1/16"). Læs installationsvejledningen for detaljerede oplysninger om installation af produktet. For fuld installationsvejledning & specifikationer besøg [fisherpaykel.com](http://fisherpaykel.com)

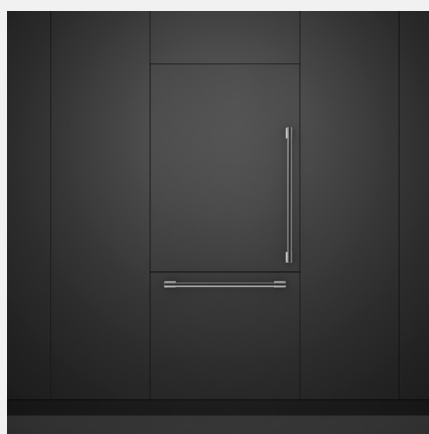
De modeller, der vises i denne planlægningsguide, er muligvis ikke tilgængelige på alle markeder og kan ændres til enhver tid. Produktspecifikationer kan variere fra de viste. Denne planlægningsguide bør ikke bruges som installationsvejledning for noget produkt. Der kræves yderligere oplysninger for at installere de produkter, der vises her, sikkert og korrekt. Specifik installationsvejledning vil være tilgængelig sammen med produktet ved levering og på vores hjemmeside [fisherpaykel.com](http://fisherpaykel.com)

## KØLING

## ENKELTDØR



## DOBBELTDØRE



## ENKELTDØR

PRODUKT	MINIMAL	CONTEMPORARY	PROFESSIONEL
<b>HØJDE 2134 MM</b>			
RS6121SLHE1, RS6121SRHE1, RS7621SLHE1, RS7621SRHE1, RS4621FLJE1, RS4621FRJE1, RS6121FLJE1, RS6121FRJE1, RS7621FLJE1, RS7621FRJE1, RS6121VL2K1, RS6121VR2K1	AHM1RDSFB ●	AHD7RDSFX ●	AHP3RDSF ●
<b>HØJDE 1870MM</b>			
RS6019S3RH1, RS6019S2R1, RS6019F2L1, RS6019F3LJ1			

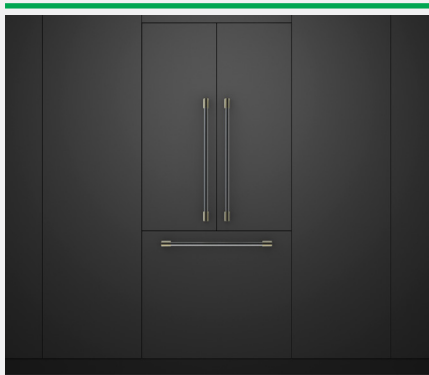
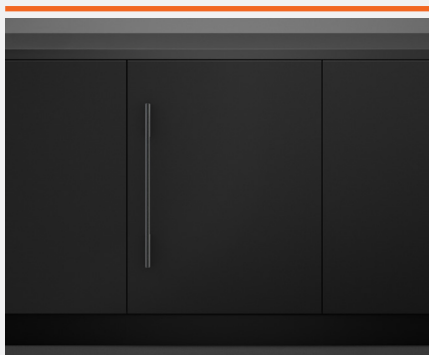
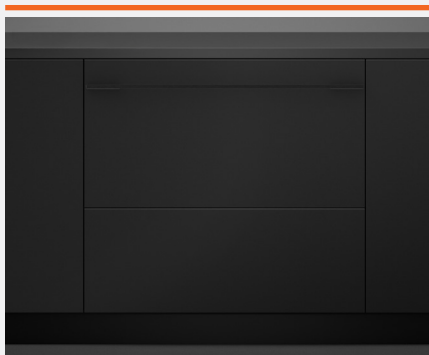
## DOBBELTDØR\*

PRODUKT	MINIMAL	CONTEMPORARY	PROFESSIONEL
<b>HØJDE 2134 MM</b>			
RS9121WRUVE1, RS9121WLUVE1	AHM1RD9121WB ●	AHD7RD9121WX ●	AHP3RD9121W ●
RS7621WLUE1, RS7621WRUE1	AHM1RM7621WB ●	AHD7RD7621WX ●	AHP3RD7621W ●
RS6121WLUE1, RS6121WRUE1	AHM1RD6121WB ●	AHD7RD6121WX ●	AHP3RD6121W ●
<b>HØJDE 2030 MM</b>			
RS9120WRU1, RS9120WRJ1, RS9120WLJ1	AHM1RD9120WB ●	AHD7RD9120WX ●	AHP3RD9120W ●
<b>HØJDE 1772 MM</b>			
RS6019BRU1	AHM1RDB19LB ** ● AHM1RDB19RB *** ●	AHD7RDB19X ●	AHP3RDB19 ●

\* Håndtagssættet leveres med 2 håndtag. \*\*Til venstre hængsel. \*\*\*Til højre hængsel.

Bemærk: Ikke alle modeller kan fås på alle markeder.

MINIMAL: ● = Sort  
CONTEMPORARY: ● = Sølv  
PROFESSIONEL: ● = Rustfrit stål

**TREDOBBELTDØR****UNDERDISK****COOL DRAWER™****TREDOBBELTDØR\***

PRODUKT	MINIMAL	CONTEMPORARY	PROFESSIONEL
<b>HØJDE 2134 MM</b>			
RS9121AUVE1	AHM1RD9121AB ●	AHD7RD9121AX ●	AHP3RD9121A ●

**HØJDE 1798 MM**

RS90AU1, RS90A1	AHM1RD90AB ●	AHD7RD90AX ●	AHP3RD90A ●
RS80AU1, RS80A1	AHM1RD80AB ●	AHD7RD80AX ●	AHP3RD80A ●

\* Håndtagssættet leveres med 3 håndtag.

**UNDERDISK OG COOL DRAWER**

PRODUKT	MINIMAL	CONTEMPORARY	PROFESSIONEL
<b>UNDERDISK</b>			
RS6009V2RT1, RS6009V2R1, RS6009SBLT1, RS6009SBL1	AHM1RD09B ●	AHD7RD09X ●	AHP3RD09 ●

**COOL DRAWER™**

RB90S64MKIW1, RB9064S1	AHM1RD90SB ●	AHD7RD90SX ●	AHP3RD90S ●
------------------------	--------------	--------------	-------------

Bemærk: Ikke alle modeller kan fås på alle markeder.

MINIMAL: ● = Sort  
 CONTEMPORARY: ● = Sølv  
 PROFESSIONEL: ● = Rustfrit stål

De modeller, der vises i denne planlægningsguide, er muligvis ikke tilgængelige på alle markeder og kan ændres til enhver tid. Produktspecifikationer kan variere fra de viste. Denne planlægningsguide bør ikke bruges som installationsvejledning for noget produkt. Der kræves yderligere oplysninger for at installere de produkter, der vises her, sikkert og korrekt. Specifik installationsvejledning vil være tilgængelig sammen med produktet ved levering og på vores hjemmeside [fisherpaykel.com](http://fisherpaykel.com)

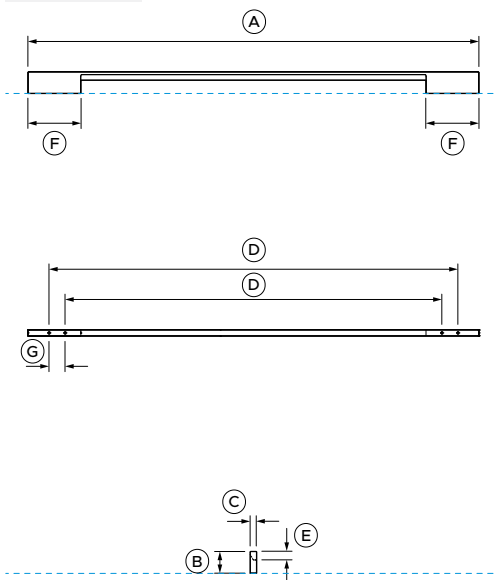
**KØLING – ENKELTDØRSHÅNDTAG**

Modelkode leveres med 1 håndtag.

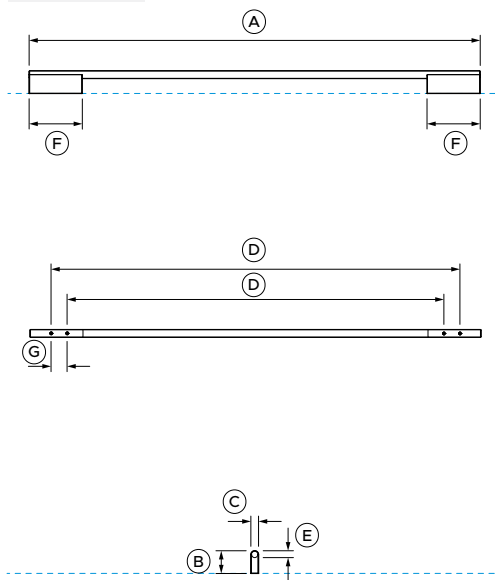
**SKRUER**

Håndtagene leveres med M5 X 25mm rundhovedet skrue (2 eller 4 pr. håndtag), som passer til standard 19 mm panel. Tykkere paneler kan kræve udboring eller længere skruer.

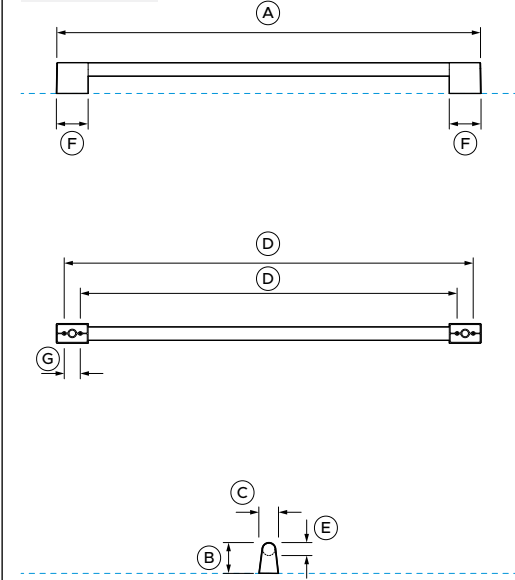
HÅNDTAG 1X



HÅNDTAG 1X



HÅNDTAG 1X



**MINIMAL**

AHMIRDSFB

mm

**CONTEMPORARY**

AHD7RDSFX

mm

**PROFESSIONAL**

AHP3RDSF

mm

PRODUKTMÅL	
<b>A</b>	Samlet længde
<b>B</b>	Samlet højde
<b>C</b>	Samlet bredde
<b>D</b>	Afstand mellem monteringshuller - ydre - indre
<b>E</b>	Tykkelse/diameter af håndtags-skinne
<b>F</b>	Off-stand bredde
<b>G</b>	Afstand mellem huller

	852
	41
	12
	772,5
	712
	16
	100
	30

	852
	43
	14,5
	772,5
	712
	14,5
	100
	30

	802
	58
	37
	772,5
	712
	25,5
	60
	30

----- ANGIVER PRODUKTREFERENCE

VIGTIG BEMÆRKNING: I denne vejledning kan dimensioner variere med ±2 mm (1/16"). Læs installationsvejledningen for detaljerede oplysninger om installation af produktet. For fuld installationsvejledning & specifikationer besøg [fisherpaykel.com](http://fisherpaykel.com)

De modeller, der vises i denne planlægningsguide, er muligvis ikke tilgængelige på alle markeder og kan ændres til enhver tid. Produktspecifikationer kan variere fra de viste. Denne planlægningsguide bør ikke bruges som installationsvejledning for noget produkt. Der kræves yderligere oplysninger for at installere de produkter, der vises her, sikkert og korrekt. Specifik installationsvejledning vil være tilgængelig sammen med produktet ved levering og på vores hjemmeside [fisherpaykel.com](http://fisherpaykel.com)

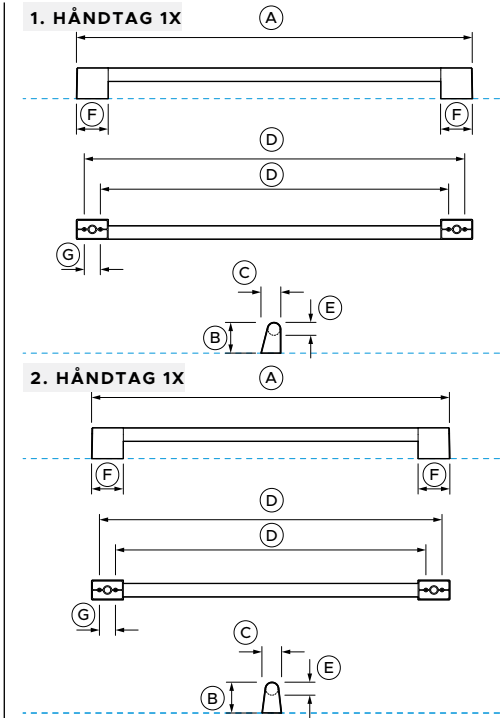
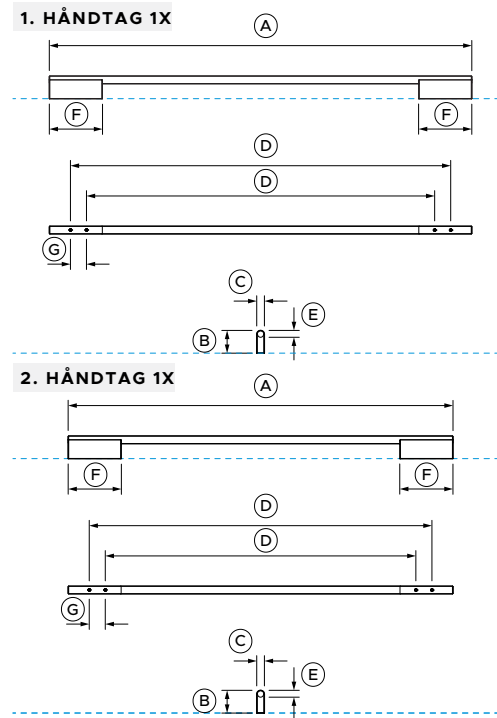
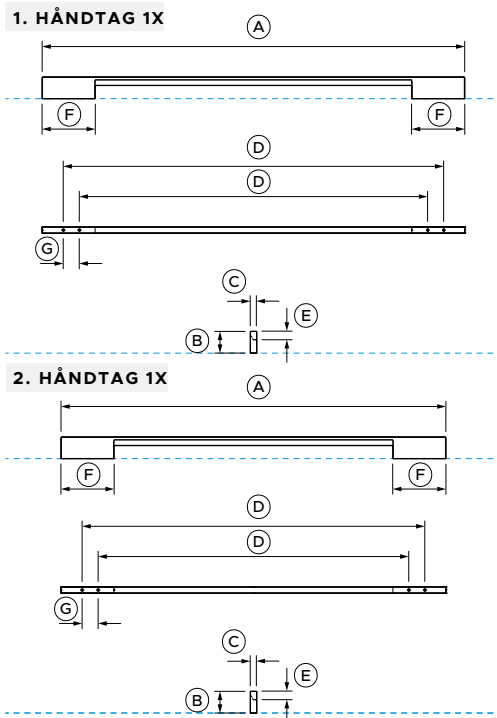
**KØLING – HÅNDTAGSSÆT TIL DOBBELTDØR**

Håndtagssættet leveres med 2 håndtag.

Håndtag 1. = Bundpanel  
Håndtag 2. = Top panel

**SKRUER**

Håndtagene leveres med M5 X 25mm rundhovedet skrue (2 eller 4 pr. håndtag), som passer til standard 19 mm panel. Tykkere paneler kan kræve udboing eller længere skrue.



PRODUKTMÅL	
<b>A</b>	Samlet længde
<b>B</b>	Samlet højde
<b>C</b>	Samlet bredde
<b>D</b>	Afstand mellem monteringshuller - ydre - indre
<b>E</b>	Tykkelse/diameter af håndtags-skinne
<b>F</b>	Off-stand bredde
<b>G</b>	Afstand mellem huller

MINIMAL AHM1RD9121WB		
	1. HÅNDTAG	2. HÅNDTAG
	mm	mm
<b>A</b>	798	727
<b>B</b>	41	41
<b>C</b>	12	12
<b>D</b>	718,5 658	647,5 587
<b>E</b>	16	16
<b>F</b>	100	100
<b>G</b>	30	30

CONTEMPORARY AHD7RD9121WX		
	1. HÅNDTAG	2. HÅNDTAG
	mm	mm
<b>A</b>	798	727
<b>B</b>	43	43
<b>C</b>	14,5	14,5
<b>D</b>	718,5 658	647,5 587
<b>E</b>	14,5	14,5
<b>F</b>	100	100
<b>G</b>	30	30

PROFESSIONAL AHP3RD9121W		
	1. HÅNDTAG	2. HÅNDTAG
	mm	mm
<b>A</b>	747	677
<b>B</b>	58	58
<b>C</b>	37,5	37
<b>D</b>	718,5 658	647,5 587
<b>E</b>	25,5	25,5
<b>F</b>	60	60
<b>G</b>	30	30

----- ANGIVER PRODUKTREFERENCE

VIGTIG BEMÆRKNING: I denne vejledning kan dimensioner variere med ±2 mm (1/16"). Læs installationsvejledningen for detaljerede oplysninger om installation af produktet. For fuld installationsvejledning & specifikationer besøg fisherpaykel.com

De modeller, der vises i denne planlægningsguide, er muligvis ikke tilgængelige på alle markeder og kan ændres til enhver tid. Produktspecifikationer kan variere fra de viste. Denne planlægningsguide bør ikke bruges som installationsvejledning for noget produkt. Der kræves yderligere oplysninger for at installere de produkter, der vises her, sikkert og korrekt. Specifik installationsvejledning vil være tilgængelig sammen med produktet ved levering og på vores hjemmeside fisherpaykel.com

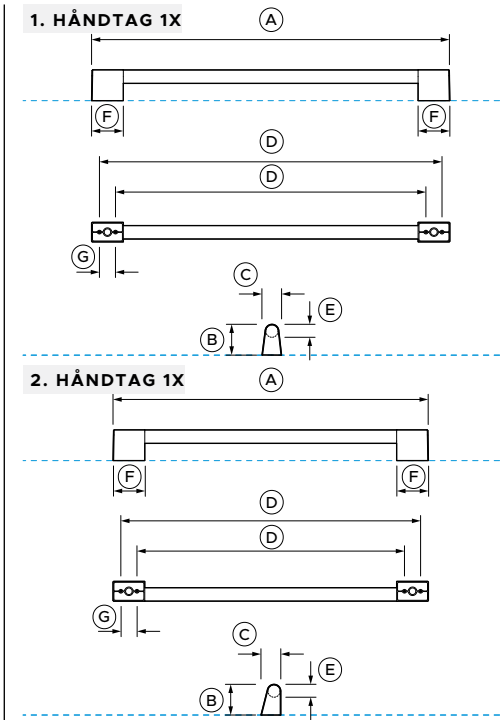
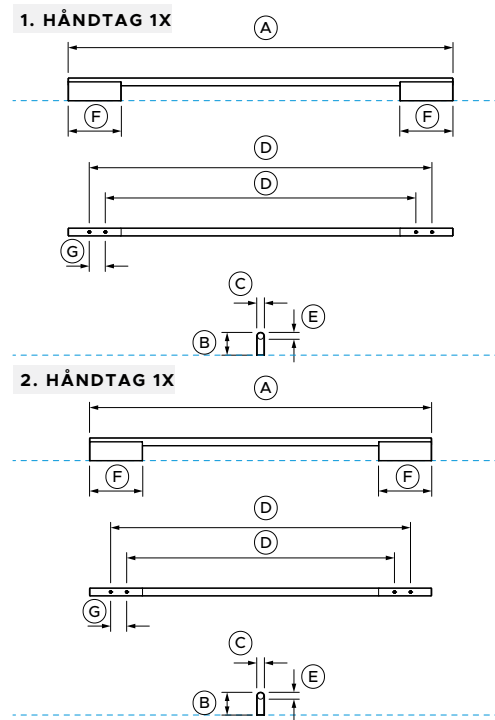
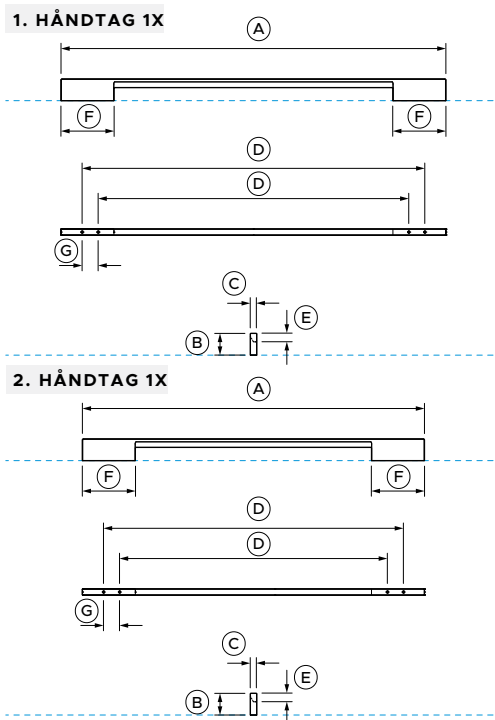
**KØLING – HÅNDTAGSSÆT TIL DOBBELTDØR**

Håndtagssættet leveres med 2 håndtag.

Håndtag 1. = Toppanel  
Håndtag 2. = Bundpanel

**SKRUER**

Håndtagene leveres med M5 X 25mm rundhovedet skrue (2 eller 4 pr. håndtag), som passer til standard 19 mm panel. Tykkere paneler kan kræve udboring eller længere skrue.



PRODUKTMÅL	1. HÅNDTAG	2. HÅNDTAG
	mm	mm
<b>A</b> Samlet længde	727	646
<b>B</b> Samlet højde	41	41
<b>C</b> Samlet bredde	12	12
<b>D</b> Afstand mellem monteringshuller - ydre	647,5	566,5
- indre	587	506
<b>E</b> Tykkelse/diameter af håndtags-skinne	16	16
<b>F</b> Off-stand bredde	100	100
<b>G</b> Afstand mellem huller	30	30

MINIMAL AHM1RM1621WB		
	1. HÅNDTAG	2. HÅNDTAG
	mm	mm
<b>A</b> Samlet længde	727	646
<b>B</b> Samlet højde	41	41
<b>C</b> Samlet bredde	12	12
<b>D</b> Afstand mellem monteringshuller - ydre	647,5	566,5
- indre	587	506
<b>E</b> Tykkelse/diameter af håndtags-skinne	16	16
<b>F</b> Off-stand bredde	100	100
<b>G</b> Afstand mellem huller	30	30

CONTEMPORARY AHD7RD7621WX		
	1. HÅNDTAG	2. HÅNDTAG
	mm	mm
<b>A</b> Samlet længde	727	646
<b>B</b> Samlet højde	43	43
<b>C</b> Samlet bredde	14,5	14,5
<b>D</b> Afstand mellem monteringshuller - ydre	647,5	566,5
- indre	587	506
<b>E</b> Tykkelse/diameter af håndtags-skinne	14,5	14,5
<b>F</b> Off-stand bredde	100	100
<b>G</b> Afstand mellem huller	30	30

PROFESSIONAL AHP3RD7621W		
	1. HÅNDTAG	2. HÅNDTAG
	mm	mm
<b>A</b> Samlet længde	677	596
<b>B</b> Samlet højde	58	58
<b>C</b> Samlet bredde	37	37,5
<b>D</b> Afstand mellem monteringshuller - ydre	647,5	566,5
- indre	587	506
<b>E</b> Tykkelse/diameter af håndtags-skinne	25,5	25,5
<b>F</b> Off-stand bredde	60	60
<b>G</b> Afstand mellem huller	30	30

----- ANGIVER PRODUKTREFERENCE

VIGTIG BEMÆRKNING: I denne vejledning kan dimensioner variere med ±2 mm (1/16"). Læs installationsvejledningen for detaljerede oplysninger om installation af produktet. For fuld installationsvejledning & specifikationer besøg fisherpaykel.com

De modeller, der vises i denne planlægningsguide, er muligvis ikke tilgængelige på alle markeder og kan ændres til enhver tid. Produktspecifikationer kan variere fra de viste. Denne planlægningsguide bør ikke bruges som installationsvejledning for noget produkt. Der kræves yderligere oplysninger for at installere de produkter, der vises her, sikkert og korrekt. Specifik installationsvejledning vil være tilgængelig sammen med produktet ved levering og på vores hjemmeside fisherpaykel.com

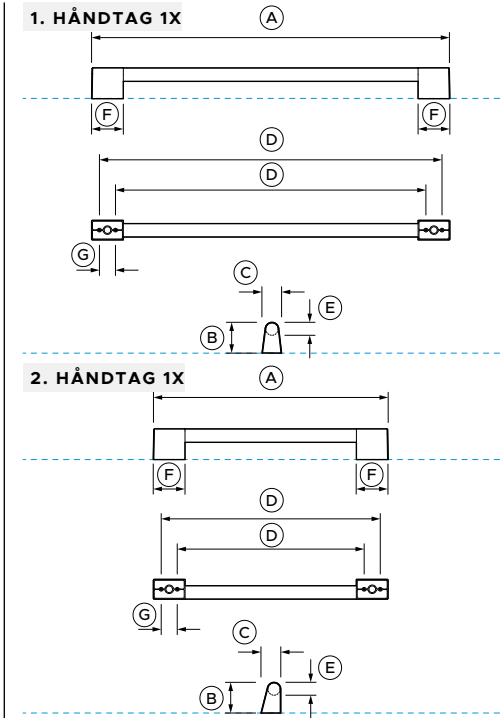
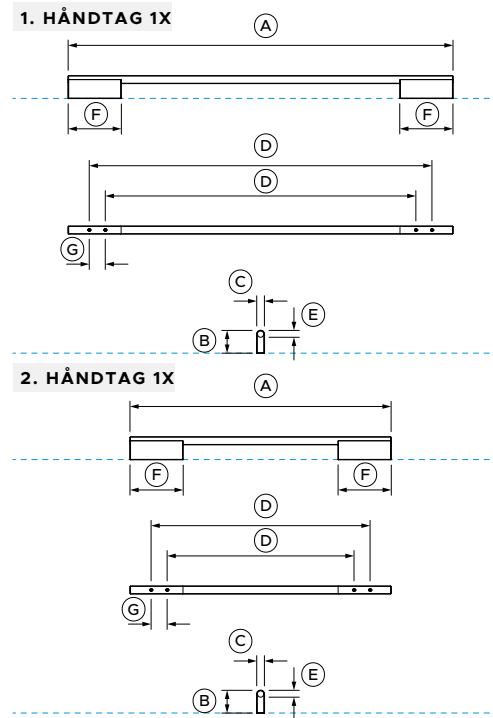
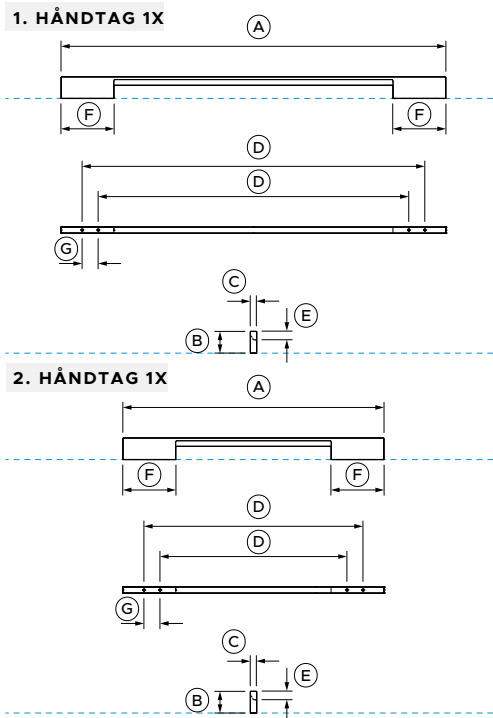
**KØLING – HÅNDTAGSSÆT TIL DOBBELTDØR**

Håndtagssættet leveres med 2 håndtag.

Håndtag 1. = Toppanel  
Håndtag 2. = Bundpanel

**SKRUER**

Håndtagene leveres med M5 X 25mm rundhovedet skrue (2 eller 4 pr. håndtag), som passer til standard 19 mm panel. Tykkere paneler kan kræve udboring eller længere skrue.



PRODUKTMÅL	
<b>A</b>	Samlet længde
<b>B</b>	Samlet højde
<b>C</b>	Samlet bredde
<b>D</b>	Afstand mellem monteringshuller - ydre - indre
<b>E</b>	Tykkelse/diameter af håndtags-skinne
<b>F</b>	Off-stand bredde
<b>G</b>	Afstand mellem huller

MINIMAL AHM1RD6121WB		
	1. HÅNDTAG	2. HÅNDTAG
	mm	mm
<b>A</b>	727	493
<b>B</b>	41	41
<b>C</b>	12	12
<b>D</b>	647,5 587	414 353
<b>E</b>	16	16
<b>F</b>	100	100
<b>G</b>	30	30

CONTEMPORARY AHD7RD6121WX		
	1. HÅNDTAG	2. HÅNDTAG
	mm	mm
<b>A</b>	727	493
<b>B</b>	43	43
<b>C</b>	14,5	14,5
<b>D</b>	647,5 587	414 353
<b>E</b>	14,5	14,5
<b>F</b>	100	100
<b>G</b>	30	30

PROFESSIONAL AHP3RD6121W		
	1. HÅNDTAG	2. HÅNDTAG
	mm	mm
<b>A</b>	677	443,5
<b>B</b>	58	58
<b>C</b>	37	37,5
<b>D</b>	647,5 587	414 353
<b>E</b>	25,5	25,5
<b>F</b>	60	60
<b>G</b>	30	30

----- ANGIVER PRODUKTREFERENCE

VIGTIG BEMÆRKNING: I denne vejledning kan dimensioner variere med ±2 mm (1/16"). Læs installationsvejledningen for detaljerede oplysninger om installation af produktet. For fuld installationsvejledning & specifikationer besøg fisherpaykel.com

De modeller, der vises i denne planlægningsguide, er muligvis ikke tilgængelige på alle markeder og kan ændres til enhver tid. Produktspecifikationer kan variere fra de viste. Denne planlægningsguide bør ikke bruges som installationsvejledning for noget produkt. Der kræves yderligere oplysninger for at installere de produkter, der vises her, sikkert og korrekt. Specifik installationsvejledning vil være tilgængelig sammen med produktet ved levering og på vores hjemmeside fisherpaykel.com

**KØLING – HÅNDTAGSSÆT TIL DOBBELTDØR**

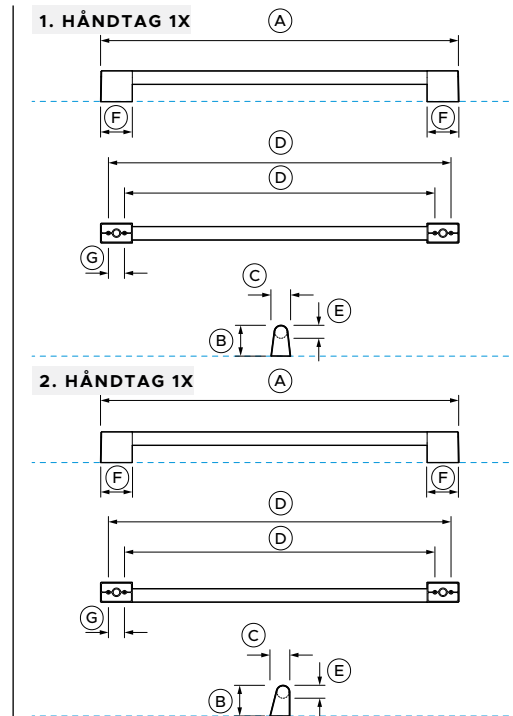
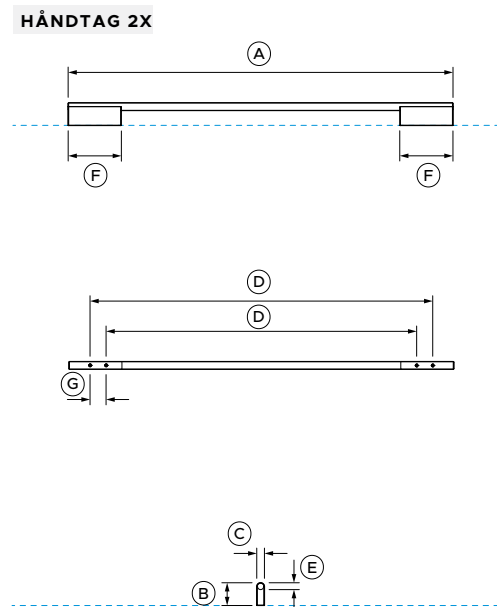
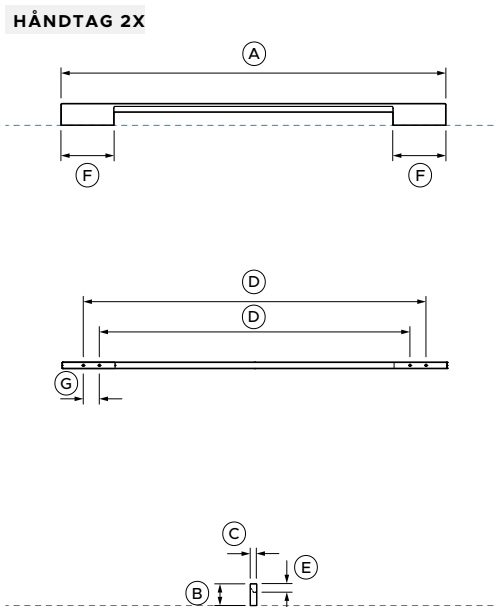
Håndtagssættet leveres med 2 håndtag.

**PROFESSIONEL-HÅNDTAG**

Håndtag 1. = Toppanel  
Håndtag 2. = Bundpanel

**SKRUER**

Håndtagene leveres med M5 X 25mm rundhovedet skrue (2 eller 4 pr. håndtag), som passer til standard 19 mm panel. Tykkere paneler kan kræve udboing eller længere skrue.



		<b>MINIMAL</b>	
		AHM1RD9120WB	
		<b>mm</b>	
<b>PRODUKTMÅL</b>			
<b>A</b>	Samlet længde		727
<b>B</b>	Samlet højde		41
<b>C</b>	Samlet bredde		12
<b>D</b>	Afstand mellem monteringshuller		
	- ydre	647,5	
	- indre	587	
<b>E</b>	Tykkelse/diameter af håndtags-skinne		16
<b>F</b>	Off-stand bredde		100
<b>G</b>	Afstand mellem huller		30

		<b>CONTEMPORARY</b>	
		AHD7RD9120WX	
		<b>mm</b>	
			727
			43
			14,5
		647,5	
		587	
		14,5	
		100	
		30	

		<b>PROFESSIONAL</b>	
		AHP3RD9120W	
		<b>1. HÅNDTAG</b>	<b>2. HÅNDTAG</b>
		<b>mm</b>	<b>mm</b>
		677	677
		58	58
		37	37,5
		647,5	647,5
		587	587
		25,5	25,5
		60	60
		30	30

----- ANGIVER PRODUKTRREFERENCEN

VIGTIG BEMÆRKNING: I denne vejledning kan dimensioner variere med ±2 mm (1/16"). Læs installationsvejledningen for detaljerede oplysninger om installation af produktet. For fuld installationsvejledning & specifikationer besøg fisherpaykel.com

De modeller, der vises i denne planlægningsguide, er muligvis ikke tilgængelige på alle markeder og kan ændres til enhver tid. Produktspecifikationer kan variere fra de viste. Denne planlægningsguide bør ikke bruges som installationsvejledning for noget produkt. Der kræves yderligere oplysninger for at installere de produkter, der vises her, sikkert og korrekt. Specifik installationsvejledning vil være tilgængelig sammen med produktet ved levering og på vores hjemmeside fisherpaykel.com

**KØLING – HÅNDTAGSSÆT TIL DOBBELTDØR**

Håndtagssæt leveres med 2 håndtag

Håndtag 1. = Toppanel  
Håndtag 2. = Bundpanel

**SKRUER**

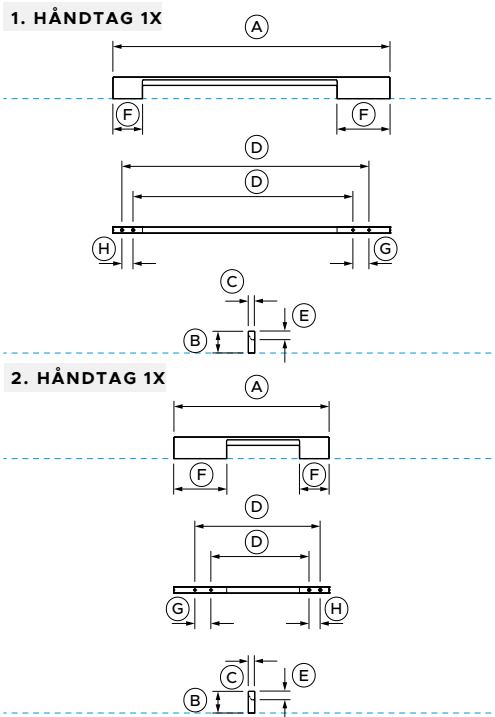
Håndtagene leveres med M5 X 25mm rundhovedet skrue (2 eller 4 pr. håndtag), som passer til standard 19 mm panel. Tykkere paneler kan kræve udboring eller længere skrue.

**PLACERING PÅ PRODUKT**

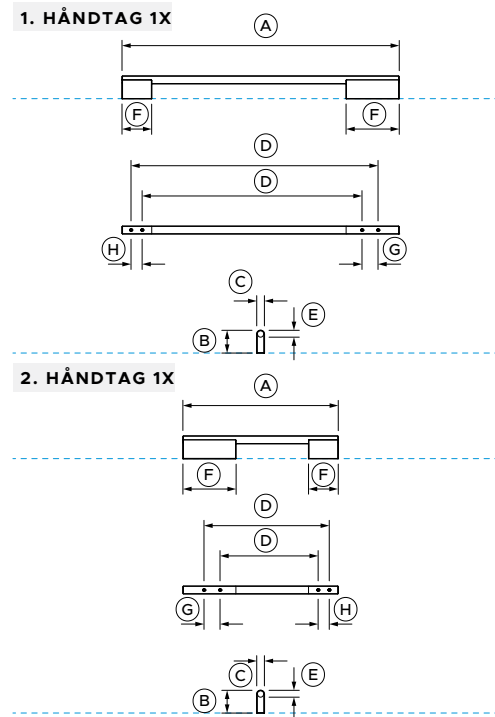


**1. HÅNDTAG**  
Kort side sammen, der er off-stand

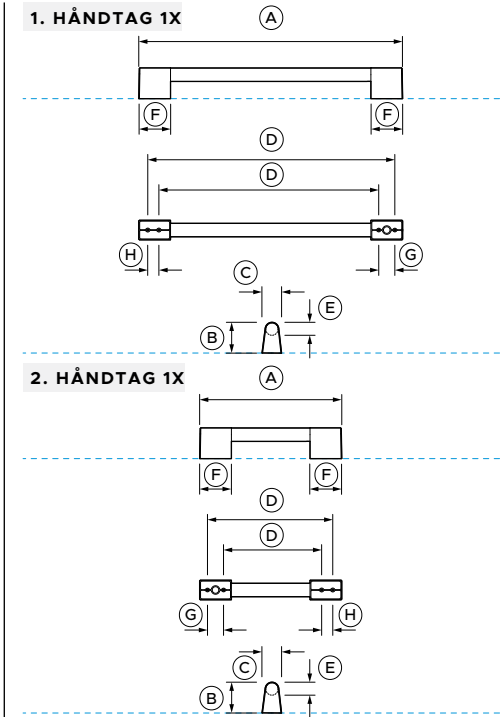
**2. HÅNDTAG**



MINIMAL	
AHM1RDB19LB, AHM1RDB19RB	
1. HÅNDTAG	2. HÅNDTAG
mm	mm
A Samlet længde	293
B Samlet højde	41
C Samlet bredde	12
D Afstand mellem monteringshuller	237
- ydre	467
- indre	415,5
E Tykkelse/diameter af håndtags-skinne	16
F Off-stand bredde	100
- lang side	100
- kort side	56
G Afstand mellem huller (langside)	30
H Afstand mellem huller (kort side)	21



CONTEMPORARY	
AHD7RDB19X	
1. HÅNDTAG	2. HÅNDTAG
mm	mm
A Samlet længde	293
B Samlet højde	43
C Samlet bredde	14,5
D Afstand mellem monteringshuller	237
- ydre	467
- indre	415,5
E Tykkelse/diameter af håndtags-skinne	14,5
F Off-stand bredde	100
- lang side	100
- kort side	56
G Afstand mellem huller (langside)	30
H Afstand mellem huller (kort side)	21



PROFESSIONAL	
AHP3RDB19	
1. HÅNDTAG	2. HÅNDTAG
mm	mm
A Samlet længde	268,5
B Samlet højde	58
C Samlet bredde	37
D Afstand mellem monteringshuller	237
- ydre	498,5
- indre	415,5
E Tykkelse/diameter af håndtags-skinne	25,5
F Off-stand bredde	60
- lang side	-
- kort side	-
G Afstand mellem huller (langside)	30
H Afstand mellem huller (kort side)	21

----- ANGIVER PRODUKTREFERENC

VIGTIG BEMÆRKNING: I denne vejledning kan dimensioner variere med ±2 mm (1/16"). Læs installationsvejledningen for detaljerede oplysninger om installation af produktet. For fuld installationsvejledning & specifikationer besøg fisherpaykel.com

De modeller, der vises i denne planlægningsguide, er muligvis ikke tilgængelige på alle markeder og kan ændres til enhver tid. Produktspecifikationer kan variere fra de viste. Denne planlægningsguide bør ikke bruges som installationsvejledning for noget produkt. Der kræves yderligere oplysninger for at installere de produkter, der vises her, sikkert og korrekt. Specifik installationsvejledning vil være tilgængelig sammen med produktet ved levering og på vores hjemmeside fisherpaykel.com

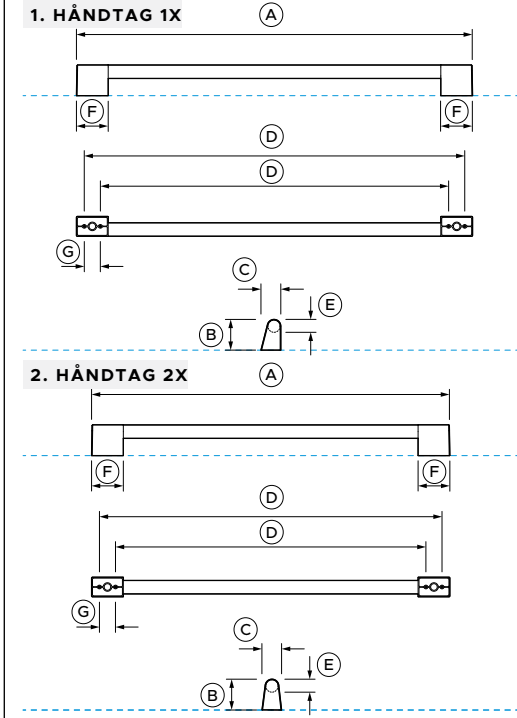
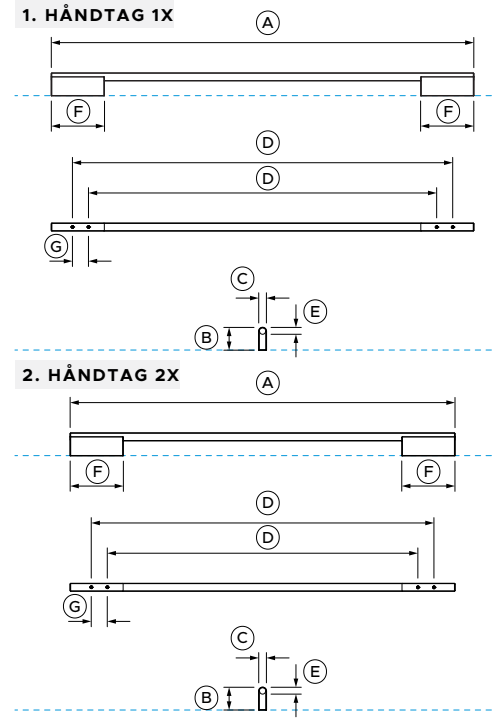
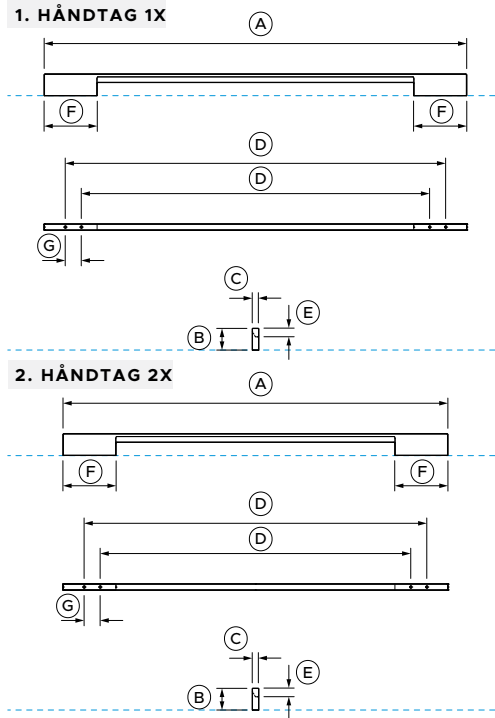
**KØLING – HÅNDTAGSSÆT TIL TREDOBBELTDØR**

Håndtagssættet leveres med 3 håndtag.

Håndtag 2. = Bundpanel  
Håndtag 2. = Toppaneler

**SKRUER**

Håndtagene leveres med M5 X 25mm rundhovedet skrue (2 eller 4 pr. håndtag), som passer til standard 19 mm panel. Tykkere paneler kan kræve udboring eller længere skruer.



PRODUKTMÅL	
<b>A</b>	Samlet længde
<b>B</b>	Samlet højde
<b>C</b>	Samlet bredde
<b>D</b>	Afstand mellem monteringshuller - ydre - indre
<b>E</b>	Tykkelse/diameter af håndtags-skinne
<b>F</b>	Off-stand bredde
<b>G</b>	Afstand mellem huller

MINIMAL		
AHM1RD9121AB		
	1. HÅNDTAG	2. HÅNDTAG
	mm	mm
<b>A</b>	798	727
<b>B</b>	41	41
<b>C</b>	12	12
<b>D</b>	719	647,5
	658	587
<b>E</b>	16	16
<b>F</b>	100	100
<b>G</b>	30	30

CONTEMPORARY		
AHD7RD9121AX		
	1. HÅNDTAG	2. HÅNDTAG
	mm	mm
<b>A</b>	798	727
<b>B</b>	43	43
<b>C</b>	14,5	14,5
<b>D</b>	719	647,5
	658	587
<b>E</b>	14,5	14,5
<b>F</b>	100	100
<b>G</b>	30	30

PROFESSIONAL		
AHP3RD9121A		
	1. HÅNDTAG	2. HÅNDTAG
	mm	mm
<b>A</b>	748,5	677
<b>B</b>	58	58
<b>C</b>	37,5	37
<b>D</b>	719	647,5
	658	587
<b>E</b>	25,5	25,5
<b>F</b>	60	60
<b>G</b>	30	30

----- ANGIVER PRODUKTREFERENCE

VIGTIG BEMÆRKNING: I denne vejledning kan dimensioner variere med ±2 mm (1/16"). Læs installationsvejledningen for detaljerede oplysninger om installation af produktet. For fuld installationsvejledning & specifikationer besøg fisherpaykel.com

De modeller, der vises i denne planlægningsguide, er muligvis ikke tilgængelige på alle markeder og kan ændres til enhver tid. Produktspecifikationer kan variere fra de viste. Denne planlægningsguide bør ikke bruges som installationsvejledning for noget produkt. Der kræves yderligere oplysninger for at installere de produkter, der vises her, sikkert og korrekt. Specifik installationsvejledning vil være tilgængelig sammen med produktet ved levering og på vores hjemmeside fisherpaykel.com

**KØLING – HÅNDTAGSSÆT TIL TREDOBBELTDØR**

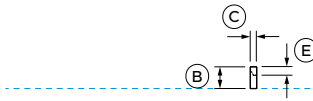
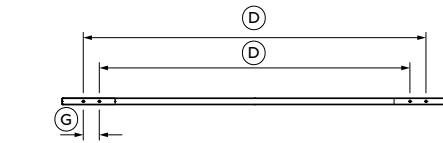
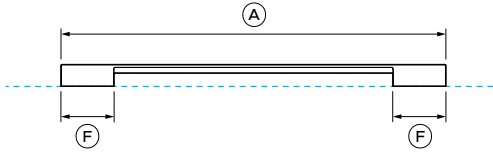
Håndtagssættet leveres med 3 håndtag.

Håndtag 1. = Toppanel  
Håndtag 2. = Bundpanel

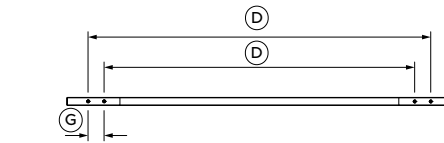
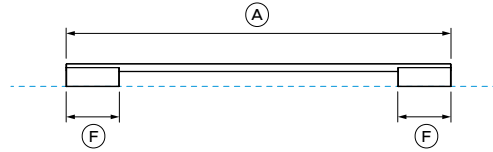
**SKRUER**

Håndtagene leveres med M5 X 25mm rundhovedet skrue (2 eller 4 pr. håndtag), som passer til standard 19 mm panel. Tykkere paneler kan kræve udboring eller længere skrue.

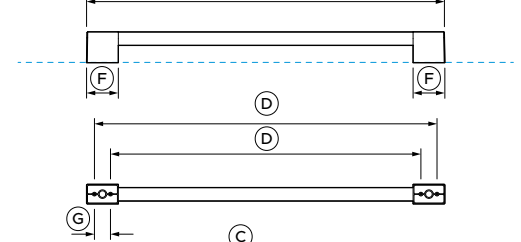
**HÅNDTAG 3X**



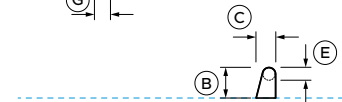
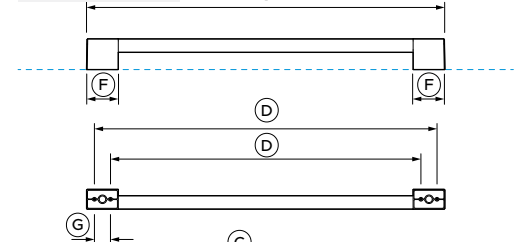
**HÅNDTAG 3X**



**1. HÅNDTAG 2X**



**2. HÅNDTAG 1X**



**MINIMAL**

AHM1RD9OAB

**CONTEMPORARY**

AHD7RD9OAX

**PROFESSIONAL**

AHP3RD9OA

PRODUKTMÅL	
<b>A</b>	Samlet længde
<b>B</b>	Samlet højde
<b>C</b>	Samlet bredde
<b>D</b>	Afstand mellem monteringshuller
	- ydre
	- indre
<b>E</b>	Tykkelse/diameter af håndtags-skinne
<b>F</b>	Off-stand bredde
<b>G</b>	Afstand mellem huller

	mm
<b>A</b>	727
<b>B</b>	41
<b>C</b>	12
<b>D</b>	647,5
	587
<b>E</b>	16
<b>F</b>	100
<b>G</b>	30

	mm
<b>A</b>	727
<b>B</b>	43
<b>C</b>	14,5
<b>D</b>	647,5
	587
<b>E</b>	14,5
<b>F</b>	100
<b>G</b>	30

1. HÅNDTAG	2. HÅNDTAG
mm	mm
<b>A</b>	677
<b>B</b>	58
<b>C</b>	37,5
<b>D</b>	647,5
	587
<b>E</b>	25,5
<b>F</b>	60
<b>G</b>	30

----- ANGIVER PRODUKTREFERENCE

VIGTIG BEMÆRKNING: I denne vejledning kan dimensioner variere med ±2 mm (1/16"). Læs installationsvejledningen for detaljerede oplysninger om installation af produktet. For fuld installationsvejledning & specifikationer besøg fisherpaykel.com

De modeller, der vises i denne planlægningsguide, er muligvis ikke tilgængelige på alle markeder og kan ændres til enhver tid. Produktspecifikationer kan variere fra de viste. Denne planlægningsguide bør ikke bruges som installationsvejledning for noget produkt. Der kræves yderligere oplysninger for at installere de produkter, der vises her, sikkert og korrekt. Specifik installationsvejledning vil være tilgængelig sammen med produktet ved levering og på vores hjemmeside fisherpaykel.com

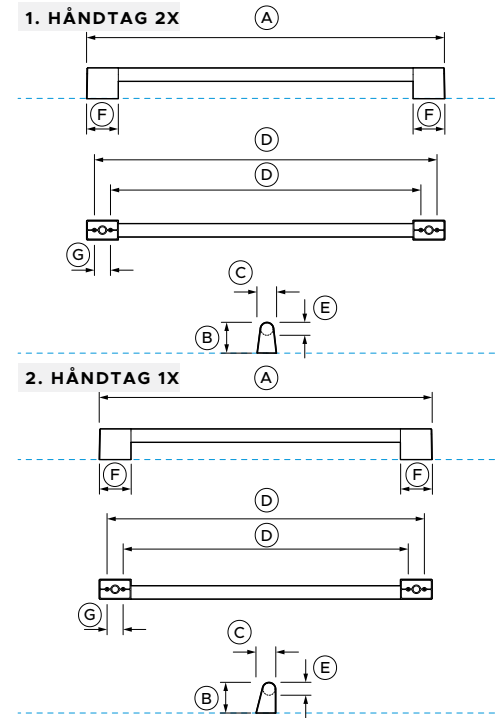
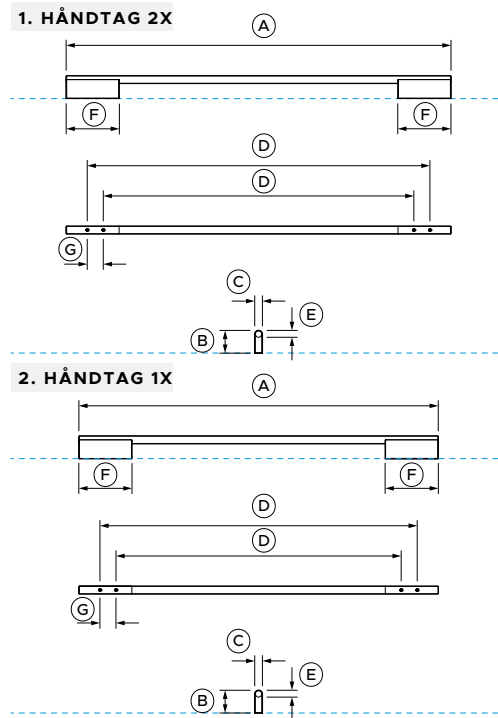
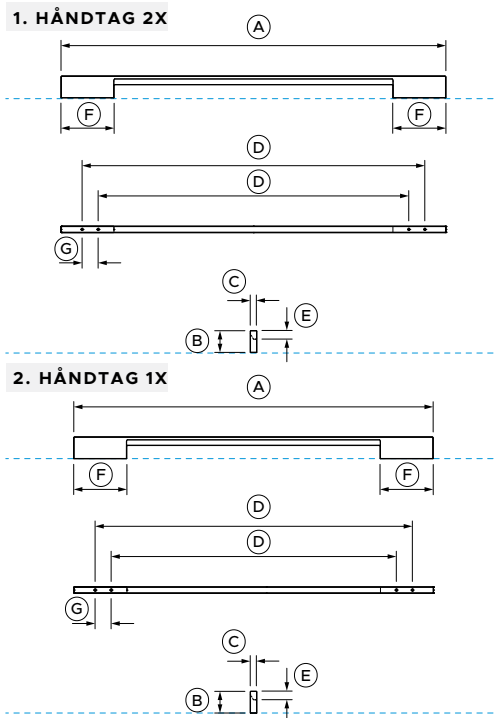
**KØLING – HÅNDTAGSSÆT TIL TREDOBBELTDØR**

Håndtagssættet leveres med 3 håndtag.

Håndtag 1. = Toppanel  
Håndtag 2. = Bundpanel

**SKRUER**

Håndtagene leveres med M5 X 25mm rundhovedet skrue (2 eller 4 pr. håndtag), som passer til standard 19 mm panel. Tykkere paneler kan kræve udboring eller længere skrue.



PRODUKTMÅL	
<b>A</b>	Samlet længde
<b>B</b>	Samlet højde
<b>C</b>	Samlet bredde
<b>D</b>	Afstand mellem monteringshuller - ydre - indre
<b>E</b>	Tykkelse/diameter af håndtags-skinne
<b>F</b>	Off-stand bredde
<b>G</b>	Afstand mellem huller

MINIMAL		
AHM1RD80AB		
	1. HÅNDTAG	2. HÅNDTAG
	mm	mm
A	727	679
B	41	41
C	12	12
D	647,5	599,5
D	587	539
E	16	16
F	100	100
G	30	30

CONTEMPORARY		
AHD7RD80AX		
	1. HÅNDTAG	2. HÅNDTAG
	mm	mm
A	727	679
B	43	43
C	14,5	14,5
D	647,5	599,5
D	587	539
E	14,5	14,5
F	100	100
G	30	30

PROFESSIONAL		
AHP3RD80A		
	1. HÅNDTAG	2. HÅNDTAG
	mm	mm
A	677	629
B	58	58
C	37	37,5
D	647,5	599,5
D	587	539
E	25,5	25,5
F	60	60
G	30	30

----- ANGIVER PRODUKTREFERENCE

VIGTIG BEMÆRKNING: I denne vejledning kan dimensioner variere med ±2 mm (1/16"). Læs installationsvejledningen for detaljerede oplysninger om installation af produktet. For fuld installationsvejledning & specifikationer besøg fisherpaykel.com

De modeller, der vises i denne planlægningsguide, er muligvis ikke tilgængelige på alle markeder og kan ændres til enhver tid. Produktspecifikationer kan variere fra de viste. Denne planlægningsguide bør ikke bruges som installationsvejledning for noget produkt. Der kræves yderligere oplysninger for at installere de produkter, der vises her, sikkert og korrekt. Specifik installationsvejledning vil være tilgængelig sammen med produktet ved levering og på vores hjemmeside fisherpaykel.com

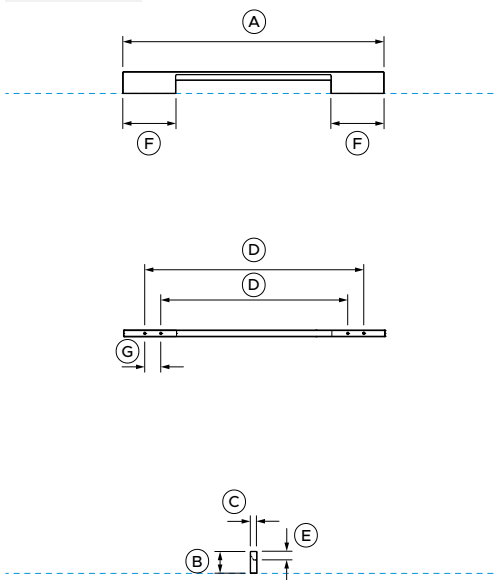
**KØLING – UNDERDISK**

Modelkode leveres med 1 håndtag.

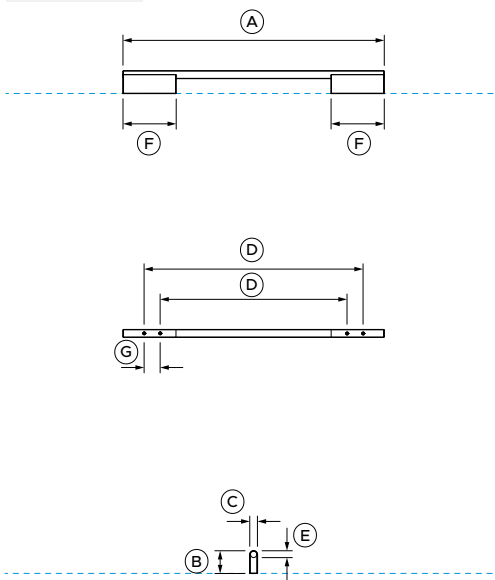
**SKRUER**

Håndtagene leveres med M5 X 25mm rundhovedet skrue (2 eller 4 pr. håndtag), som passer til standard 19 mm panel. Tykkere paneler kan kræve udboing eller længere skruer.

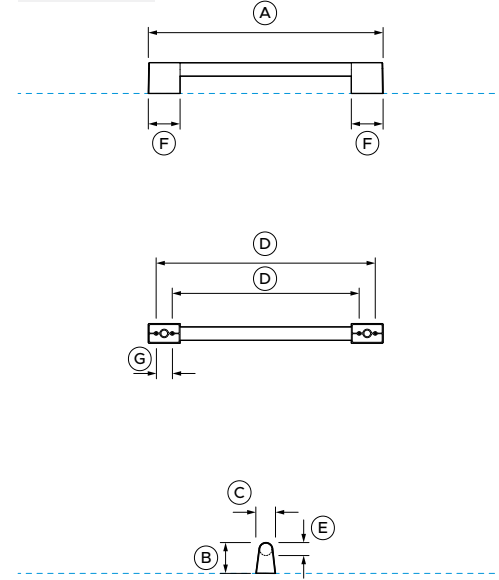
HÅNDTAG 1X



HÅNDTAG 1X



HÅNDTAG 1X



	<b>MINIMAL</b>	<b>CONTEMPORARY</b>	<b>PROFESSIONAL</b>
	AHMIRD09B	AHD7RD09X	AHP3RD09
<b>PRODUKTMÅL</b>	<b>mm</b>	<b>mm</b>	<b>mm</b>
<b>A</b> Samlet længde	493,5	493,5	443,5
<b>B</b> Samlet højde	41	43	58
<b>C</b> Samlet bredde	12	14,5	37
<b>D</b> Afstand mellem monteringshuller - ydre	414	414	414
- indre	353	353	353
<b>E</b> Tykkelse/diameter af håndtags-skinne	16	14,5	25,5
<b>F</b> Off-stand bredde	100	100	60
<b>G</b> Afstand mellem huller	30	30	30

----- ANGIVER PRODUKTREFERENCE

VIGTIG BEMÆRKNING: I denne vejledning kan dimensioner variere med ±2 mm (1/16"). Læs installationsvejledningen for detaljerede oplysninger om installation af produktet. For fuld installationsvejledning & specifikationer besøg [fisherpaykel.com](http://fisherpaykel.com)

De modeller, der vises i denne planlægningsguide, er muligvis ikke tilgængelige på alle markeder og kan ændres til enhver tid. Produktspecifikationer kan variere fra de viste. Denne planlægningsguide bør ikke bruges som installationsvejledning for noget produkt. Der kræves yderligere oplysninger for at installere de produkter, der vises her, sikkert og korrekt. Specifik installationsvejledning vil være tilgængelig sammen med produktet ved levering og på vores hjemmeside [fisherpaykel.com](http://fisherpaykel.com)

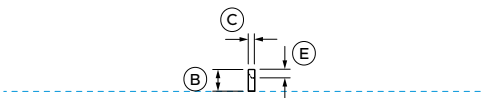
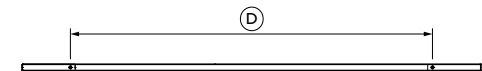
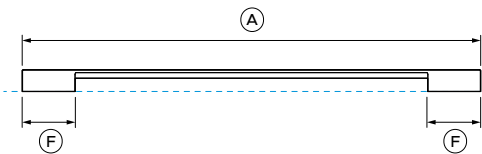
**KØLING – COOL DRAWER™**

Modelkode leveres med 1 håndtag.

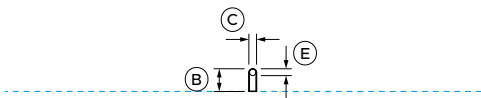
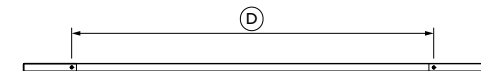
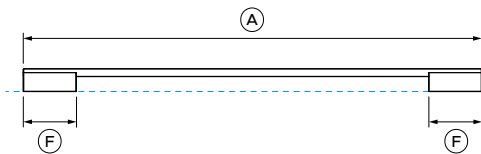
**SKRUER**

Håndtagene leveres med M5 X 25mm rundhovedet skrue (2 eller 4 pr. håndtag), som passer til standard 19 mm panel. Tykkere paneler kan kræve udboring eller længere skrue.

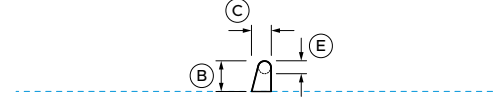
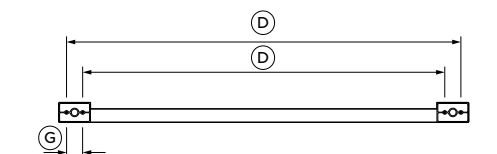
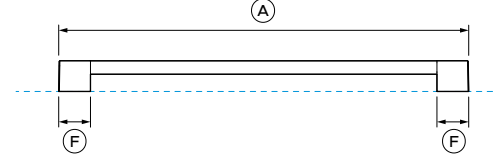
**HÅNDTAG 1X**



**HÅNDTAG 1X**



**HÅNDTAG 1X**



**MINIMAL**

AHM1RD90SB

mm

**CONTEMPORARY**

AHD7RD90SX

mm

**PROFESSIONAL**

AHP3RD90S

mm

PRODUKTMÅL	
<b>A</b>	Samlet længde
<b>B</b>	Samlet højde
<b>C</b>	Samlet bredde
<b>D</b>	Afstand mellem fastgørelseshuller
<b>E</b>	Tykkelse/diameter af håndtags-skinne
<b>F</b>	Off-stand bredde
<b>G</b>	Afstand mellem huller

	866
	41
	12
	684
	16
	100
	-

	866
	43
	14,5
	684
	14,5
	100
	-

	774,5
	58
	37,5
	ydre 745 indre 684
	25,5
	60
	30

----- ANGIVER PRODUKTREFERENCE

VIGTIG BEMÆRKNING: I denne vejledning kan dimensioner variere med ±2 mm (1/16"). Læs installationsvejledningen for detaljerede oplysninger om installation af produktet. For fuld installationsvejledning & specifikationer besøg fisherpaykel.com

De modeller, der vises i denne planlægningsguide, er muligvis ikke tilgængelige på alle markeder og kan ændres til enhver tid. Produktspecifikationer kan variere fra de viste. Denne planlægningsguide bør ikke bruges som installationsvejledning for noget produkt. Der kræves yderligere oplysninger for at installere de produkter, der vises her, sikkert og korrekt. Specifik installationsvejledning vil være tilgængelig sammen med produktet ved levering og på vores hjemmeside fisherpaykel.com

