

60 CM MINIMAL OVNE UDEN HÅNDTAG OG EKSTRA PRODUKTER

PLANLÆGNINGSGUIDE

SERIE 11 OVN MED PYROLYSE | OB60SAMPUNB5, OB60SAMPUNG5

SERIE 11 KOMBI-DAMPOVN | OS60SAMHUNB5, OS60SAMHUNG5

SERIE 11 KOMPACT KOMBI-DAMPOVN | OS60NAMHUNB5, OS60NAMHUNG5

SERIE 11 KOMPACT KOMBI-MIKROBØLGEOVN | OM60NMUNB5, OM60NMUNG5

SERIE 9 INDBYGGET KAFFEMASKINE | EB60MSB3, EB60MSG3

SERIE 9 HØJ VARMESKUFFE | WB60SMTB3, WB60SMTG3

SERIE 9 INTEGRERET HØJ VARMESKUFFE | WB60SDTEI3

SERIE 9 VARMESKUFFE | WB60SMB3, WB60SMG3

SERIE 9 INTEGRERET VARMESKUFFE | WB60SDEI3

SERIE 9 VAKUUMFORSEGLERSKUFFE | VB60SMB3, VB60SMG3

SERIE 9 INTEGRERET VAKUUMFORSEGLERSKUFFE | VB60SDEI3

INDLEDNING

Denne omfattende planlægningsguide giver dig rammerne og værktøjerne til at opnå dit ønskede designresultat med Fisher & Paykel-apparater. I denne guide finder du en række konceptuelle, detaljerede og dimensionelle produktinformationer, der kan bringe dine ideer til live og skabe rum, der virkelig afspejler din vision.

SUPPORT

For yderligere designplanlægning og installationssupport bedes du kontakte Fisher & Paykels designsupportteam.

designsupport@fisherpaykel.com

NOTER

De modeller, der vises i denne planlægningsguide, er muligvis ikke tilgængelige på alle markeder og kan ændres til enhver tid. Se vores hjemmeside fisherpaykel.com for den nyeste dokumentversion. Produktspecifikationer kan variere fra de viste. Denne planlægningsvejledning bør ikke bruges som installationsvejledning for noget produkt. Specifik installationsvejledning vil være tilgængelig sammen med produktet ved levering og på vores hjemmeside.

KONCEPTDESIGN

SIDE

DESIGNVALG

Stilarter	4
Minimal stil uden håndtag	5
Installationsmuligheder	6
Oversigt	7

SPECIFIKATIONSGUIDE

Ovn med pyrolyse	9
Kombi-dampovn	10
Kompakt kombi-dampovn	11
Kompakt kombi-mikrobølgeovn	12
Indbygget kaffemaskine	13
Høj varmeskuffe	14
Integreret høj varmeskuffe	15
Varmeskuffe	16
Integreret varmeskuffe	17
Vakuumsforseglerskuffe	18
Integreret vakuumsforseglerskuffe	19
Mål – Ovn	20
Mål – kompakte ovne og indbygget kaffemaskine	21
Mål – skuffer	22
Service	23

UDVIKLET OG DETALJERET DESIGN

SIDE

DATABLAD

Ovn med pyrolyse	25
Kombi-dampovn	26
Kompakt kombi-dampovn	27
Kompakt kombi-mikrobølgeovn	28
Indbygget kaffemaskine	29
Høj Varmeskuffe	30
Integreret høj varmeskuffe	31
Varmeskuffe	32
Integreret varmeskuffe	33
Vakuumsforseglerskuffe	34
Integreret vakuumsforseglerskuffe	35

UDVIKLET OG DETALJERET DESIGN

SIDE

OVERVEJELSER OM PLANLÆGNING

Forberedelse af køkkenelementer	37
Ventilation	38
Stabelhøjde	39

SERVICES

Strømforsikring og elektricitet	41
---------------------------------	----

DESIGNVALG



MINIMAL STIL – UDEN HÅNDTAG



MINIMAL STIL



CONTEMPORARY STIL

Ovnene i minimal stil har en unik æstetik, der passer perfekt ind i køkkenet, og de har subtile tekstur- og tonekontraster, der giver en følelse af elegance og renhed.

Ovne i contemporary stil er defineret af rene linjer og tidløst design, som giver en følelse af balance og elegance. En alsidig æstetik, der passer til en række forskellige køkkenstile.

Denne planlægningsvejledning er til den Minimale stil uden håndtag med 60 cm ovne og ekstra produkter. For oplysninger om andre stilarter, besøg Fisher & Paykels hjemmeside. For at se, hvilke modeller der er tilgængelige, gå til afsnittet "Oversigt" i denne planlægningsvejledning.

De modeller, der vises i denne planlægningsguide, er muligvis ikke tilgængelige på alle markeder og kan ændres til enhver tid. Produktspecifikationer kan variere fra de viste. Denne planlægningsguide bør ikke bruges som installationsvejledning for noget produkt. Der kræves yderligere oplysninger for at installere de produkter, der vises her, sikkert og korrekt. Specifik installationsvejledning vil være tilgængelig sammen med produktet ved levering og på vores hjemmeside fisherpaykel.com

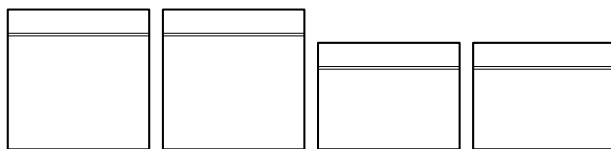
OVERFLADE



Sort Grå

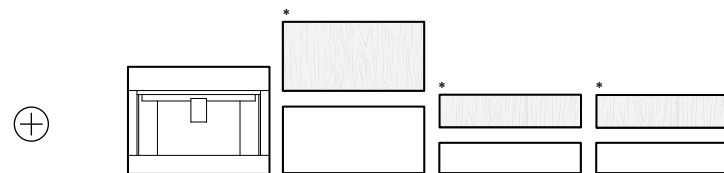
OVNE

PYROLYSE
KOMBI-DAMP
KOMBI-MIKROBØLGE



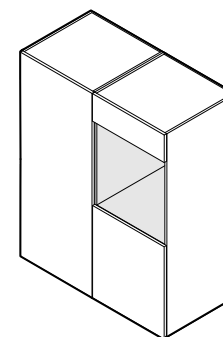
EKSTRA PRODUKTER

INDBYGGET KAFFEMASKINE
HØJ VARMESKUFFE
VARMESKUFFE
VAKUUM FORSEGLERS KUFFE

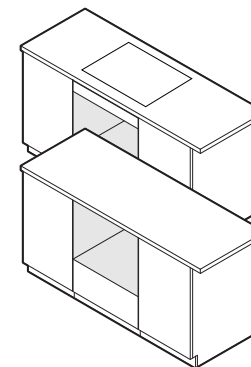


*Integreret model, indbygningsklar til et tilpasset frontpanel.

INSTALLATIONSMULIGHEDER



Installation i væggen



Installation under bordplade

De modeller, der vises i denne planlægningsguide, er muligvis ikke tilgængelige på alle markeder og kan ændres til enhver tid. Produktspecifikationer kan variere fra de viste. Denne planlægningsguide bør ikke bruges som installationsvejledning for noget produkt. Der kræves yderligere oplysninger for at installere de produkter, der vises her, sikkert og korrekt. Specifik installationsvejledning vil være tilgængelig sammen med produktet ved levering og på vores hjemmeside fisherpaykel.com

OVERVEJELSER

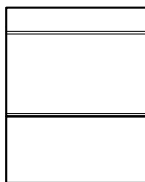
Forskellige konfigurationer er mulige, overvej højder til gitter- og rækkeinstallationer.

STABELHØJDE

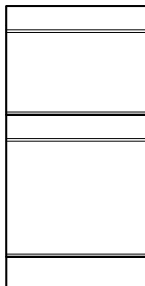
Stabelhøjde er den samlede produkthøjde med minimumsafstand over apparatets frontpanel til det øverste køkkenelements frontpanel eller apparatet.

STABLET INSTALLATION

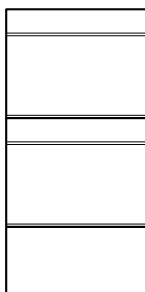
Stabelhøjde
750 mm



Stabelhøjde
1200 mm

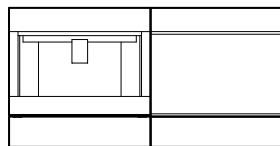


Stabelhøjde
1210 mm

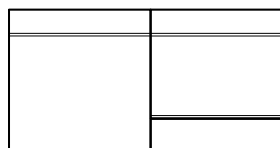


GITTERINSTALLATION

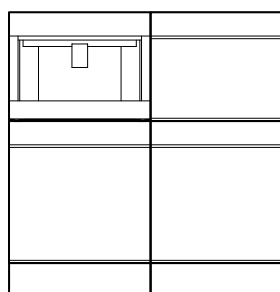
Stabelhøjde
600 mm



Stabelhøjde
600 mm

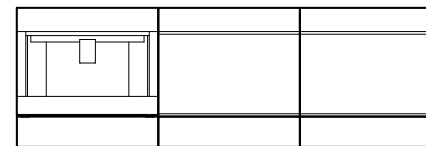


Stabelhøjde
1200 mm

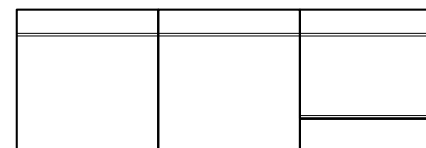


RÆKKEINSTALLATION

Stabelhøjde
600 mm

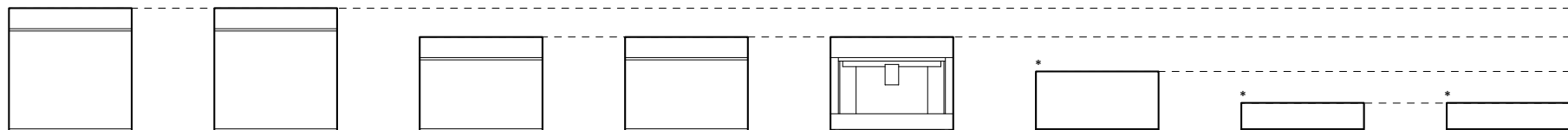


Stabelhøjde
600 mm

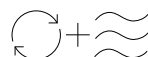
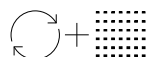
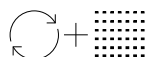


De modeller, der vises i denne planlægningsguide, er muligvis ikke tilgængelige på alle markeder og kan ændres til enhver tid. Produktspecifikationer kan variere fra de viste. Denne planlægningsguide bør ikke bruges som installationsvejledning for noget produkt. Der kræves yderligere oplysninger for at installere de produkter, der vises her, sikkert og korrekt. Specifik installationsvejledning vil være tilgængelig sammen med produktet ved levering og på vores hjemmeside fisherpaykel.com

FORHØJELSE
AF FRONT



FORHØJELSE
AF SIDE



	PYROLYTISK OVN	COMBI-DAMPOVN	KOMPAKT COMBI-DAMPOVN	KOMPAKT KOMBI-MIKROBØLGEOVN	INDBYGGET KAFFE	HØJ VARMESKUFFE	VARMESKUFFE	VAKUUM FORSEGLERS KUFFE
Serie	Serie 11	Serie 11	Serie 11	Serie 11	Serie 9	Serie 9	Serie 9	Serie 9
Sorte modeller	OB60SAMPUNB5	OS60SAMHUNB5	OS60NAMHUNB5	OM60NMUNB5	EB60MSB3	WB60SMTB3	WB60SMB3	VB60SMB3
Grå modeller	OB60SAMPUNG5	OS60SAMHUNG5	OS60NAMHUNG5	OM60NMUNG5	EB60MSG3	WB60SMTG3	WB60SMG3	VB60SMG3
Integrerede modeller	-	-	-	-	-	WB60SDTEI3	WB60SDEI3	VB60SDEI3
Brugergrænseflade	6,8" berøringsskærm	6,8" berøringsskærm	6,8" berøringsskærm	6,8" berøringsskærm	4,3" berøringsskærm	-	-	-
Samlet højde	598 mm	598 mm	458 mm	458 mm	458 mm	290 mm	140 mm	140 mm
Samlet bredde	596 mm	596 mm	596 mm	596 mm	596 mm	596 mm	596 mm	596 mm
Betjeningspanel/ frontpanelets tykkelse	20 mm	20 mm	20 mm	20 mm	20 mm	20 mm	20 mm	20 mm

*Integrerede modeller er tilgængelige.

De modeller, der vises i denne planlægningsguide, er muligvis ikke tilgængelige på alle markeder og kan ændres til enhver tid. Produktspecifikationer kan variere fra de viste. Denne planlægningsguide bør ikke bruges som installationsvejledning for noget produkt. Der kræves yderligere oplysninger for at installere de produkter, der vises her, sikkert og korrekt. Specifik installationsvejledning vil være tilgængelig sammen med produktet ved levering og på vores hjemmeside fisherpaykel.com

SPECIFIKATIONSGUIDE

SERIE 9 OG 11



OVERSIGT

Denne ovn uden håndtag er designet til at supplere apparater i minimal stil og giver en slank, sammenhængende finish – ideel til ægte køkkendesigns uden håndtag. Den ubesværede trykfunktion gør den daglige brug enkel, mens den selvrensende pyrolysefunktion nedbryder madrester, så den er nem at rengøre. Præcise madlavningsmetoder med temperatur- og varmetypeanbefalinger til en lang række fødevarer er let at få adgang til via den store berøringsskærm og SmartHQ™.

PRODUKTER

OB60SAMPUNB5 – Sort

60 cm serie 11 Minimal ovn med pyrolyse uden håndtag

OB60SAMPUNG5 – Grå

60 cm serie 11 minimal ovn med pyrolyse uden håndtag

SERIE OG STIL

Serie 11

Minimal uden håndtag

TILBEHØR

- 1 Pyrosikre sidestiger
- 2 Udtræksrist med fuldt udtræk (x2)
- 3 Multifunktionel Air Fry-bakke

FUNKTIONER

- 1 Ovndesign uden håndtag giver glatte, sammenhængende linjer i køkkenskabe for et sammenhængende look
- 2 Selvrensende pyrolysefunktion nedbryder madrester for nem rengøring
- 3 Åbn og luk ovnen uden problemer med et let tryk på en knap, hvilket giver bekvemmelighed og nem betjening i køkkenet.
- 4 Generøs 72L brugbar kapacitet
- 5 Stor 6,8" berøringsskærm er intuitiv og nem at bruge
- 6 Skab perfekte resultater med præcise madlavningsmetoder og anbefalinger om temperatur og varme til din fødevarer type
- 7 Fugtighedskontrol og jævn varmefordeling takket være ActiveVent™- og AeroTech™-teknologi
- 8 Inkluderer en kablet temperatursensor til overvågning af madlavningstemperaturer i realtid
- 9 Forbindelse via SmartHQ™-appen giver kontrol og overblik overalt og når som helst

TILBEHØR

- 4 Stegerad
- 5 Flad børstet bageplade
- 6 Kablet temperatursensor



De modeller, der vises i denne planlægningsguide, er muligvis ikke tilgængelige på alle markeder og kan ændres til enhver tid. Produktspecifikationer kan variere fra de viste. Denne planlægningsguide bør ikke bruges som installationsvejledning for noget produkt. Der kræves yderligere oplysninger for at installere de produkter, der vises her, sikkert og korrekt. Specifik installationsvejledning vil være tilgængelig sammen med produktet ved levering og på vores hjemmeside fisherpaykel.com

**OVERSIGT**

Designet til at komplementere apparater i Minimal stil tilbyder denne kombi-dampovn uden håndtag en slank, sammenhængende overflade – ideel til ægte køkkendesign uden håndtag. Med alsidige madlavningsmuligheder som damp eller varmluft, plus en Steam Clean-funktion (damprenser) for nem vedligeholdelse. Præcise madlavningsmetoder med temperatur- og varmetypeanbefalinger til en lang række fødevarer er let at få adgang til via den store berøringsskærm og SmartHQ™.

PRODUKTER

OS60SAMHUNB5 - Sort 60cm Serie 11 Minimal kombi-dampovn uden håndtag

OS60SAMHUNG5 - Grå
60 cm Serie 11 Minimal kombi-dampovn uden håndtag

SERIE OG STIL

Serie 11
Minimal uden håndtag

TILBEHØR

- 1 Sidestiger af krom
- 2 Udtræksrist med fuldt udtræk (x2)
- 3 Multifunktionel Air Fry-bakke
- 4 Stegerad
- 5 Flad børstet bageplade
- 6 Stort perforeret dampfad

FUNKTIONER

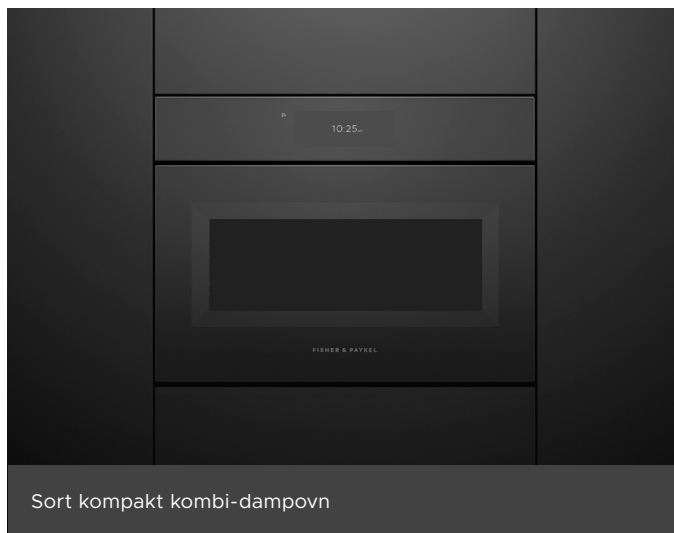
- 1 Design uden håndtag sikrer glatte, sammenhængende linjer i køkkenelementer for et sammenhængende look
- 2 Alsidige madlavningsmuligheder med damp- eller varmluftvarme for optimale resultater
- 3 Åbn og luk ovnen uden problemer med et let tryk på en knap, hvilket giver bekvemmelighed og nem betjening i køkkenet.
- 4 Generøs 72L brugbar kapacitet
- 5 Stor 6,8" berøringsskærm er intuitiv og nem at bruge
- 6 Skab perfekte resultater med præcise madlavningsmetoder og anbefalinger om temperatur og varme til din fødevarer type
- 7 Fugtighedskontrol og jævn varmfordeling takket være ActiveVent™- og AeroTech™-teknologi
- 8 Steam Clean-funktionen (damprenser) sikrer en pletfri ovn med minimal indsats
- 9 Inkluderer en kablet temperatursensor til overvågning af madlavningstemperaturer i realtid
- 10 Forbindelse via SmartHQ™-appen giver kontrol og overblik overalt og når som helst

TILBEHØR

- 7 Lille perforeret dampfad
- 8 Stort dampfad
- 9 Kablet temperatursensor
- 10 Afkalkningsløsning x2 poser (del 580295)



De modeller, der vises i denne planlægningsguide, er muligvis ikke tilgængelige på alle markeder og kan ændres til enhver tid. Produktspecifikationer kan variere fra de viste. Denne planlægningsguide bør ikke bruges som installationsvejledning for noget produkt. Der kræves yderligere oplysninger for at installere de produkter, der vises her, sikkert og korrekt. Specifik installationsvejledning vil være tilgængelig sammen med produktet ved levering og på vores hjemmeside fisherpaykel.com

**OVERSIGT**

Designet til at komplementere apparater i Minimal stil tilbyder denne kombi-dampovn uden håndtag en slank, sammenhængende overflade – ideel til ægte køkkendesign uden håndtag. Med alsidige madlavningsmuligheder som damp eller varmluft, plus en Steam Clean-funktion (damprenser) for nem vedligeholdelse. Præcise madlavningsmetoder med temperatur- og varmetypeanbefalinger til en lang række fødevarer er let at få adgang til via den store berøringsskærm og SmartHQ™.

PRODUKTER**OS60NAMHUNB5 – Sort**

60cm Serie 11 Minimal kompakt kombi-dampovn uden håndtag

OS60NAMHUNG5 Grå

60cm Serie 11 Minimal kompakt kombi-dampovn uden håndtag

SERIE OG STIL

Serie 11

Minimal uden håndtag

TILBEHØR

- 1 Sidestiger af krom
- 2 Udtrækshylde med fuld forlængelse
- 3 Trådshylde
- 4 Multifunktionel Air Fry-bakke
- 5 Stegerad

FUNKTIONER

- 1 Design uden håndtag sikrer glatte, sammenhængende linjer i køkkenelementer for et sammenhængende look
- 2 Alsidige madlavningsmuligheder med damp- eller varmluftvarme for optimale resultater
- 3 Åbn og luk ovnen uden problemer med et let tryk på en knap, hvilket giver bekvemmelighed og nem betjening i køkkenet.
- 4 Kompakt brugbar kapacitet på 45 liter
- 5 Stor 6,8" berøringsskærm er intuitiv og nem at bruge
- 6 Skab perfekte resultater med præcise madlavningsmetoder og anbefalinger om temperatur og varme til din fødevarer type
- 7 Fugtighedskontrol og jævn varmfordeling takket være ActiveVent™- og AeroTech™-teknologi
- 8 Steam Clean-funktionen (damprenser) sikrer en pletfri ovn med minimal indsats
- 9 Inkluderer en kablet temperatursensor til overvågning af madlavningstemperaturer i realtid
- 10 Forbindelse via SmartHQ™-appen giver kontrol og overblik overalt og når som helst

TILBEHØR

- 6 Stort perforeret dampfad
- 7 Lille perforeret dampfad
- 8 Stort dampfad
- 9 Kablet temperatursensor
- 10 Afkalkningsløsning x2 poser (del 580295)

De modeller, der vises i denne planlægningsguide, er muligvis ikke tilgængelige på alle markeder og kan ændres til enhver tid. Produktspecifikationer kan variere fra de viste. Denne planlægningsguide bør ikke bruges som installationsvejledning for noget produkt. Der kræves yderligere oplysninger for at installere de produkter, der vises her, sikkert og korrekt. Specifik installationsvejledning vil være tilgængelig sammen med produktet ved levering og på vores hjemmeside fisherpaykel.com

**OVERSIGT**

Designet til at komplementere apparater i Minimal stil tilbyder denne kombi-mikrobølgeovn uden håndtag en slank, sammenhængende overflade – ideel til ægte køkkendesign uden håndtag. Alsidige madlavningsmuligheder, herunder mikrobølgeovn eller varmluft, giver effektiv opvarmning af en lang række retter. Præcise madlavningsmetoder med temperatur- og varmetypeanbefalinger til en lang række fødevarer er let at få adgang til via den store berøringsskærm og SmarHQT™.

PRODUKTER**OM60NMUNB5 – Sort**

60cm Serie 11 Minimal kompakt kombi-mikrobølgeovn uden håndtag

OM60NMUNG5 – Grå

60cm Serie 11 Minimal kompakt kombi-mikrobølgeovn uden håndtag

SERIE OG STIL

Serie 11
Minimal uden håndtag

FUNKTIONER

- 1 Design uden håndtag sikrer glatte, sammenhængende linjer i køkkenelementer for et sammenhængende look
- 2 Kombinerer hurtig madlavning i mikrobølgeovn med jævn varmluft for alsidig, effektiv opvarmning af en lang række retter
- 3 Åbn og luk ovnen uden problemer med et let tryk på en knap, hvilket giver bekvemmelighed og nem betjening i køkkenet.
- 4 Kompakt brugbar kapacitet på 38 liter
- 5 Stor 6,8" berøringsskærm er intuitiv og nem at bruge
- 6 Skab perfekte resultater med præcise madlavningsmetoder og anbefalinger om temperatur og varme til din fødevarer
- 7 Alsidige funktioner med kun mikroovn, kun varmluft eller kombi-mikroovn, der passer til en række forskellige madlavningsstile
- 8 Inkluderer en kablet temperatursensor til overvågning af madlavningstemperaturer i realtid
- 9 Forbindelse via SmarHQT™-appen giver kontrol og overblik overalt og når som helst

TILBEHØR

- 1 Sidestiger af krom
- 2 Trådhyld
- 3 Sænket trådhyld
- 4 Glasbakke
- 5 Grillrist
- 6 Kablet temperatursensor

De modeller, der vises i denne planlægningsguide, er muligvis ikke tilgængelige på alle markeder og kan ændres til enhver tid. Produktspecifikationer kan variere fra de viste. Denne planlægningsguide bør ikke bruges som installationsvejledning for noget produkt. Der kræves yderligere oplysninger for at installere de produkter, der vises her, sikkert og korrekt. Specifik installationsvejledning vil være tilgængelig sammen med produktet ved levering og på vores hjemmeside fisherpaykel.com



OVERSIGT

Denne kaffemaskine er designet til at komplementere apparater i minimal stil og giver en jævn, flugtende overflade – ideel til moderne køkkendesign. Den lærer dine præferencer over tid at kende og tilbyder personlig kaffe med et tryk på en knap. Med præcis formaling, cremet mælkeskumning og ubesværet selvrensning bringer den barista-kvalitetskaffe hjem.

PRODUKTER

EB60MSB3 – Sort
60cm Serie 9 Minimal indbygget kaffemaskine

EB60MSG3 – Grå
60cm Serie 9 Minimal indbygget kaffemaskine

SERIE OG STIL

Serie 9
Minimal



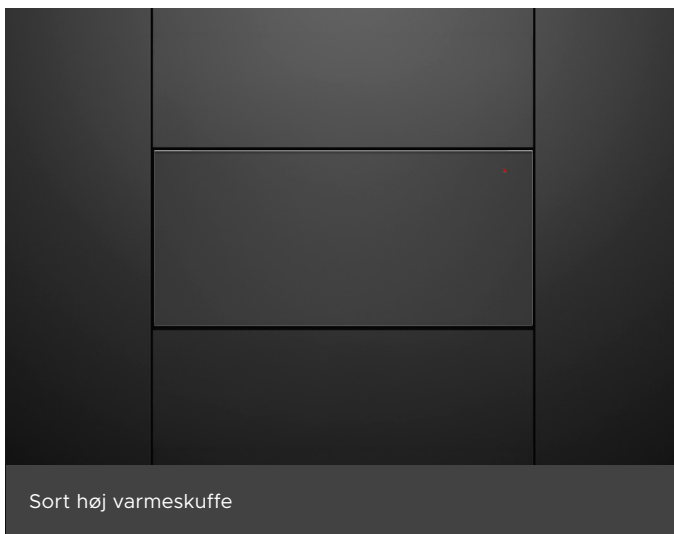
FUNKTIONER

- 1 Minimal stil er designet til at passe flugtende med køkkenelementerne. Matcher vores familie af apparater i Minimal stil
- 2 Intuitivt berøringsdisplay brygger en perfekt kop kaffe med et tryk på en knap
- 3 Programmerbar timer tænder for kaffemaskinen på det ideelle tidspunkt hver dag
- 4 Personlig kaffe og smarte selv-lærende menupræferencer med 13 funktioner, der passer til enhver smag
- 5 Giver dig mulighed for at tilberede varm mælk eller cremet skum på få sekunder
- 6 Konisk kværn i rustfrit stål med 13 positioner for grovhed
- 7 15 bar pumpetryk
- 8 Selvrensende funktion og kaffegrumsbeholder og drypbakke, der er lette at tømme
- 9 2,4L vandbeholderkapacitet

TILBEHØR

- 1 Mælkebeholder (automatisk skumning)
- 2 Dampstav
- 3 Kaffeske
- 4 Rengøringsbørste
- 5 Afkalkningsopløsning – 1 flaske
- 6 Indikatorpapir til vandets hårdhed
- 7 Vandfilter

De modeller, der vises i denne planlægningsguide, er muligvis ikke tilgængelige på alle markeder og kan ændres til enhver tid. Produktspecifikationer kan variere fra de viste. Denne planlægningsguide bør ikke bruges som installationsvejledning for noget produkt. Der kræves yderligere oplysninger for at installere de produkter, der vises her, sikkert og korrekt. Specifik installationsvejledning vil være tilgængelig sammen med produktet ved levering og på vores hjemmeside fisherpaykel.com



OVERSIGT

Denne varmeskuffe er designet til at komplementere apparater i minimal stil og giver en jævn, flugtende overflade – ideel til moderne køkkendesign. Med en trykmekanisme, intuitive berøringselementer og en glat glasbund for nem rengøring. Med seks skræddersyede programmer og plads til 16 borddækninger holder den måltiderne klar til servering.

PRODUKTER

WB60SMTB3 – Sort
60 cm Serie 9 Minimal høj varmeskuffe

WB60SMTG3 – Grå
60 cm Serie 9 Minimal høj varmeskuffe

SERIE OG STIL

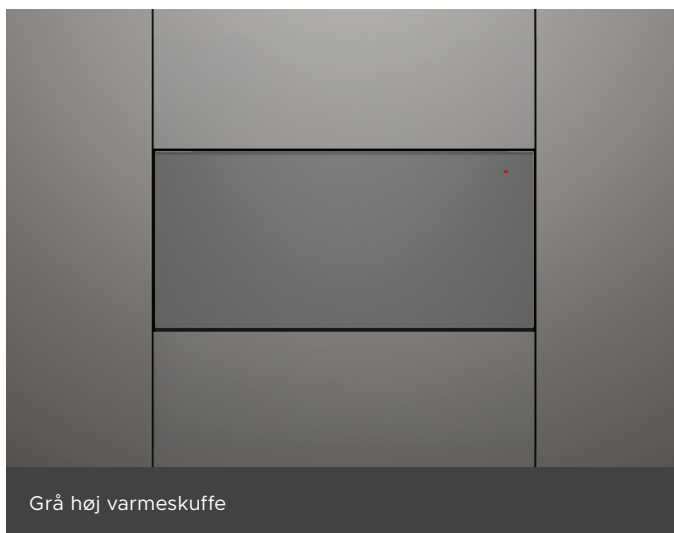
Serie 9
Minimal

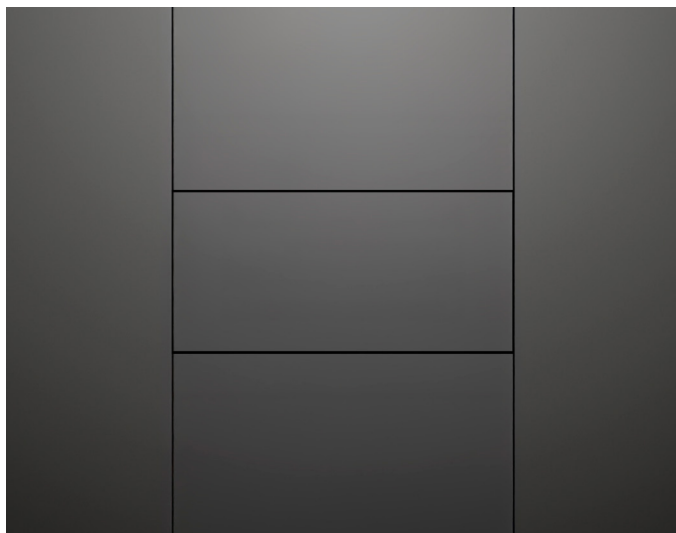
FUNKTIONER

- 1 Minimal stil er designet til at passe flugtende med køkkenelementerne. Matcher vores familie af apparater i Minimal stil
- 2 Trykskuffe, designet for ekstra bekvemmelighed
- 3 Enkle og intuitive berøringselementer for nem anvendelse
- 4 Let at rengøre glasbund
- 5 Automatisk slukning og udskudt start-funktion for at holde fade varme, indtil det er tid til at servere
- 6 Plads til 16 pladsindstillinger i standardstørrelse
- 7 Seks skræddersyede programmer, herunder opvarmning, hævning, dehydrering og langsom tilberedning, giver bekvemmelighed og fleksibilitet

TILBEHØR

- 1 Tilbehørsstativ til optimering af plads





OVERSIGT

Indbygningsklart design giver mulighed for nem integration og tilpasning af denne varmeskuffe med køkkenelementer for et sammenhængende køkkenudseende. Med en trykmekanisme, intuitive berøringselementer og en glat glasbund for nem rengøring. Med seks skræddersyede programmer og plads til 16 borddækninger holder den måltiderne klar til servering.

PRODUKTER

WB60SDTEI3
60 cm serie 9 integreret høj varmeskuffe

SERIE OG STIL

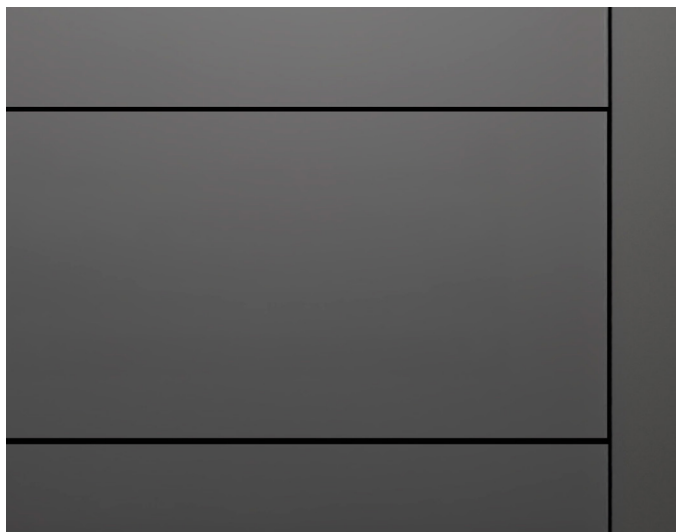
Serie 9
Integreret

FUNKTIONER

- 1 Indbygningsklar design muliggør problemfri integration og tilpasning med køkkenelementer for et sammenhængende køkkenudtryk
- 2 Trykskuffe, designet for ekstra bekvemmelighed
- 3 Enkle og intuitive berøringselementer for nem anvendelse
- 4 Let at rengøre glasbund
- 5 Automatisk slukning og udskudt start-funktion for at holde fade varme, indtil det er tid til at servere
- 6 Plads til 16 pladsindstillinger i standardstørrelse
- 7 Seks skræddersyede programmer, herunder opvarmning, hævning, dehydrering og langsom tilberedning, giver bekvemmelighed og fleksibilitet

TILBEHØR

- 1 Tilbehørsstativ til optimering af plads





OVERSIGT

Denne varmeskuffe er designet til at komplementere apparater i minimal stil og giver en jævn, flugtende overflade – ideel til moderne køkkendesign. Med en trykmekanisme, intuitive berøringselementer og en glat glasbund for nem rengøring. Med seks skræddersyede programmer og plads til 6 borddækninger holder den måltiderne klar til servering.

PRODUKTER

WB60SMB3 – Sort
60 cm Serie 9 Minimal varmeskuffe

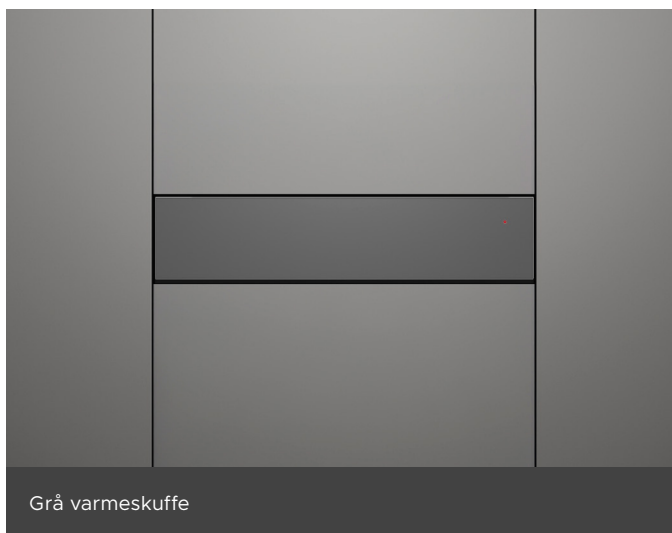
WB60SMG3 – Grå
60 cm Serie 9 Minimal varmeskuffe

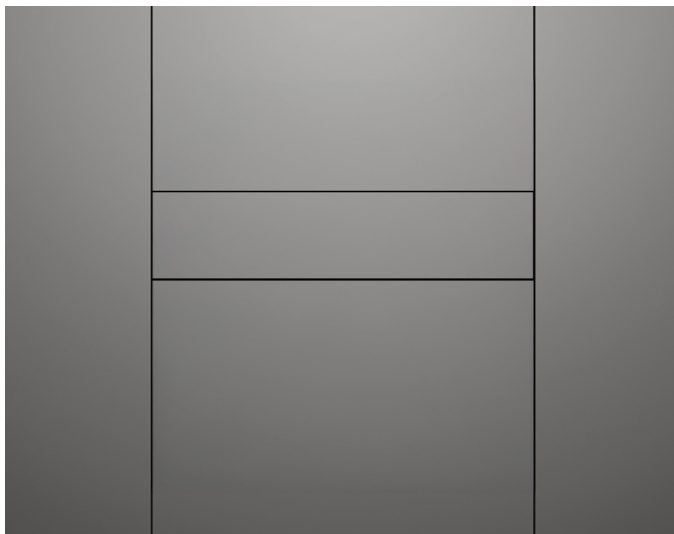
SERIE OG STIL

Serie 9
Minimal

FUNKTIONER

- 1** Minimal stil er designet til at passe flugtende med køkkenelementerne. Matcher vores familie af apparater i Minimal stil
- 2** Trykskuffe, designet for ekstra bekvemmelighed
- 3** Enkle og intuitive berøringselementer for nem anvendelse
- 4** Let at rengøre glasbund
- 5** Automatisk slukning og udskudt start-funktion for at holde fade varme, indtil det er tid til at servere
- 6** Plads til 6 kuverter i standardstørrelse
- 7** Seks skræddersyede programmer, herunder opvarmning, hævning, dehydrering og langsom tilberedning, giver bekvemmelighed og fleksibilitet





OVERSIGT

Indbygningsklart design giver mulighed for nem integration og tilpasning af denne varmeskuffe med køkkenelementer for et sammenhængende køkkenudseende. Med en trykmekanisme, intuitive berøringselementer og en glat glasbund for nem rengøring. Med seks skræddersyede programmer og plads til 6 borddækninger holder den måltiderne klar til servering.

PRODUKTER

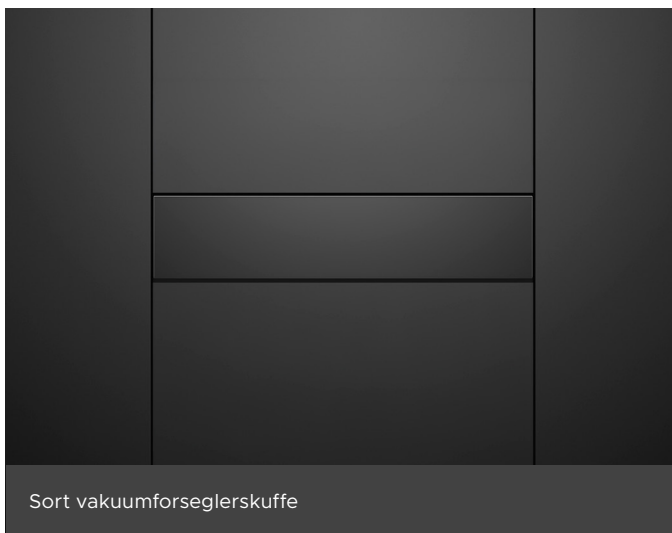
WB60SDEI3 60 cm Serie 9 integreret varmeskuffe

SERIE OG STIL

Serie 9
Integreret

FUNKTIONER

- 1 Indbygningsklar design muliggør problemfri integration og tilpasning med køkkenelementer for et sammenhængende køkkenudtryk
- 2 Trykskuffe, designet for ekstra bekvemmelighed
- 3 Enkle og intuitive berøringselementer for nem anvendelse
- 4 Let at rengøre glasbund
- 5 Automatisk slukning og udskudt start-funktion for at holde fade varme, indtil det er tid til at servere
- 6 Plads til 6 kuverter i standardstørrelse
- 7 Seks skræddersyede programmer, herunder opvarmning, hævning, dehydrering og langsom tilberedning, giver bekvemmelighed og fleksibilitet

**OVERSIGT**

Denne vakuumforseglerskuffe er designet til at komplementere apparater i minimal stil og giver en jævn, flugtende overflade – ideel til moderne køkkendesign. En trykmekanisme og intuitive berøringselementer giver ubesværet brug, mens tre vakuum- og varmforselingsniveauer understøtter sous vide-forberedelse, marinerung og opbevaring af mad ved brug af genanvendelige og BPA-fri madposer.

PRODUKTER

VB60SMB3 – Sort
60 cm Serie 9 Minimal vakuumforseglerskuffe

VB60SMG3 – Grå
60 cm Serie 9 Minimal vakuumforseglerskuffe

SERIE OG STIL

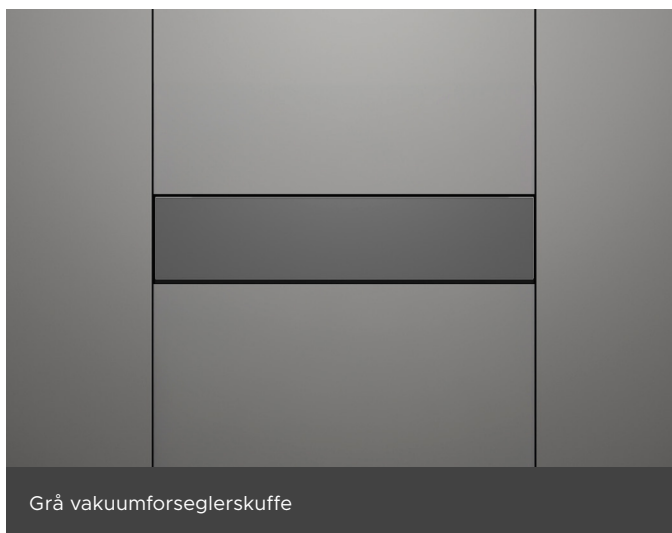
Serie 9
Minimal

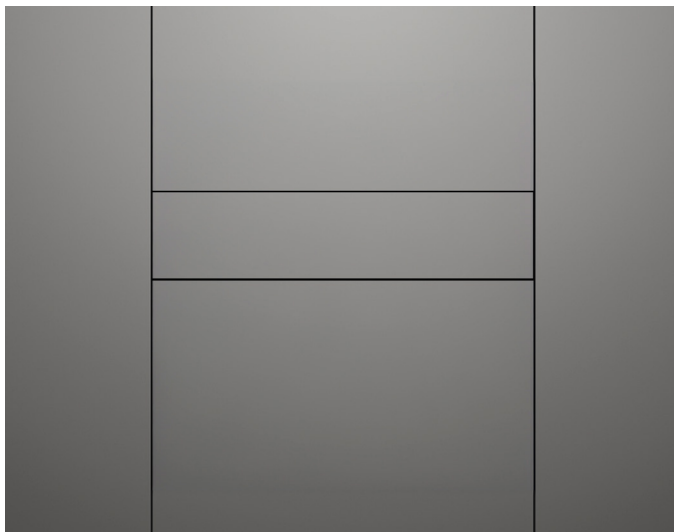
FUNKTIONER

- 1 Minimal stil er designet til at passe flugtende med køkkenelementerne. Matcher vores familie af apparater i Minimal stil
- 2 Trykskuffe, designet for ekstra bekvemmelighed
- 3 Enkle og intuitive berøringselementer for nem anvendelse
- 4 Let at rengøre glasbund
- 5 Tre niveauer af vakuum- og varmforselung – for nem genforselung, portionsanretning, marinerung, opbevaring og forlængelse af holdbarheden
- 6 Giver mulighed for nem forberedelse til sous vide-madlavning
- 7 Vores fødevaregodkendte, BPA-fri poser er en fremragende opbevaringsmulighed – de kan genbruges, hvis de er forsegllet og skåret korrekt

TILBEHØR

- 1 Tilbehørssæt til ekstern vakuumerung
- 2 Store BPA-fri vakuumforselungsposer – 50 poser (Del 793034)
- 3 Lille størrelse BPA-frie vakuumforselungsposer - 50 poser (Del 793033)





OVERSIGT

Indbygningsklart design giver mulighed for nem integration og tilpasning af denne vakuumforseglerskuffe med køkkenelementer for et sammenhængende køkkenudseende. En trykmekanisme og intuitive berøringselementer giver ubesværet brug, mens tre vakuum- og varmemeforsglingsniveauer understøtter sous vide-forberedelse, marinering og opbevaring af mad ved brug af genanvendelige og BPA-fri madposer.

PRODUKTER

VB60SDEI3
60 cm Serie 9 integreret vakuumforseglerskuffe

SERIE OG STIL

Serie 9
Integreret

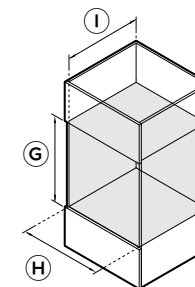
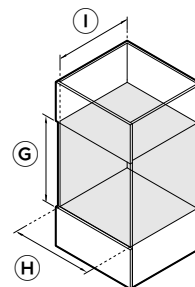
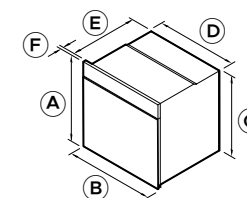
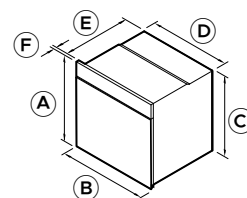
FUNKTIONER

- 1 Indbygningsklar design muliggør problemfri integration og tilpasning med køkkenelementer for et sammenhængende køkkenudtryk
- 2 Trykskuffe, designet for ekstra bekvemmelighed
- 3 Enkle og intuitive berøringselementer for nem anvendelse
- 4 Let at rengøre glasbund
- 5 Tre niveauer af vakuum- og varmemeforsgling – for nem genforsgling, portionsanretning, marinering, opbevaring og forlængelse af holdbarheden
- 6 Giver mulighed for nem forberedelse til sous vide-madlavning
- 7 Vores fødevaregodkendte, BPA-fri poser er en fremragende opbevaringsmulighed – de kan genbruges, hvis de er forsejlet og skåret korrekt

TILBEHØR

- 1 Tilbehørssæt til ekstern vakuumering
- 2 Store BPA-fri vakuumforsglingsposer – 50 poser (Del 793034)
- 3 Lille størrelse BPA-frie vakuumforsglingsposer - 50 poser (Del 793033)

De modeller, der vises i denne planlægningsguide, er muligvis ikke tilgængelige på alle markeder og kan ændres til enhver tid. Produktspecifikationer kan variere fra de viste. Denne planlægningsguide bør ikke bruges som installationsvejledning for noget produkt. Der kræves yderligere oplysninger for at installere de produkter, der vises her, sikkert og korrekt. Specifik installationsvejledning vil være tilgængelig sammen med produktet ved levering og på vores hjemmeside fisherpaykel.com



PRODUKTMÅL

HULRUMSMÅL

PYROLYTISK OVN
OB60SAMPUNB5, OB60SAMPUNG5

COMBI-DAMPOVN
OS60SAMHUNB5, OS60SAMHUNG5

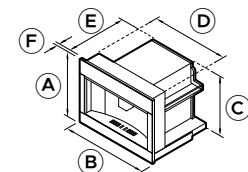
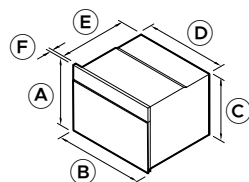
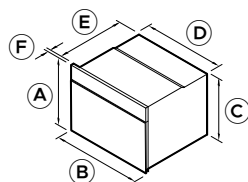
PRODUKTMÅL	
A	Produkt højde i alt
B	Samlet produktbredde
C	Chassishøjde
D	Chassisets bredde
E	Chassisdybde
F	Dybde på frontramme
	Døråbningsdybde ved 90° (fra produktfronten)
HULRUMMETS DIMENSIONER	
G	hulrummets højde
H	Hulrumsbredde
I	Hulrumsdybde (fra chassisets forreste reference)

	mm
	598
	596
	575
	556
	545
	20
	463
	mm
	min. 580
	min. 560
	min. 550

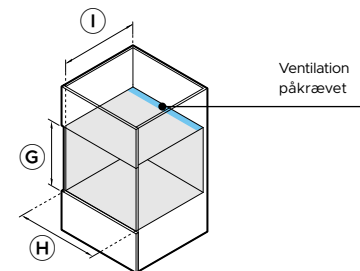
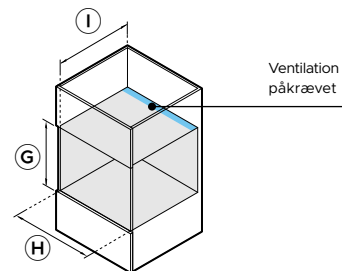
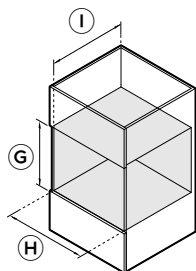
	mm
	598
	596
	575
	556
	545
	20
	463
	mm
	min. 580
	min. 560
	min. 550

De modeller, der vises i denne planlægningsguide, er muligvis ikke tilgængelige på alle markeder og kan ændres til enhver tid. Produktspecifikationer kan variere fra de viste. Denne planlægningsguide bør ikke bruges som installationsvejledning for noget produkt. Der kræves yderligere oplysninger for at installere de produkter, der vises her, sikkert og korrekt. Specifik installationsvejledning vil være tilgængelig sammen med produktet ved levering og på vores hjemmeside fisherpaykel.com

PRODUKTMÅL



HULRUMSMÅL



KOMPAKT COMBI-DAMPOVN
OS60NAMHUNB5, OS60NAMHUNG5

KOMPAKT MIKROBØLGEOVN
OM60NMUNB5, OM60NMUNG5

INDBYGGET KAFFEMASKINE
EB60MSB3, EB60MSG3

PRODUKTMÅL	
A	Produkt højde i alt
B	Samlet produkt bredde
C	Chassishøjde
D	Chassisets bredde
E	Chassisdybde
F	Dybde på frontramme
	Døråbningsdybde ved 90° (fra produktfronten)
	produktforlængelse

KOMPAKT COMBI-DAMPOVN OS60NAMHUNB5, OS60NAMHUNG5	
	mm
	458
	596
	435
	556
	545
	20
	324
	-

KOMPAKT MIKROBØLGEOVN OM60NMUNB5, OM60NMUNG5	
	mm
	458
	596
	435
	556
	545
	20
	324
	-

INDBYGGET KAFFEMASKINE EB60MSB3, EB60MSG3	
	mm
	458
	596
	445
	560
	460
	20
	-
	maks. 435

HULRUMMETS DIMENSIONER	
G	hulrummets højde
H	Hulrumsbredde
I	Hulrumsdybde (fra chassisets forreste reference)

KOMPAKT COMBI-DAMPOVN OS60NAMHUNB5, OS60NAMHUNG5	
	mm
	min. 440
	min. 560
	min. 550

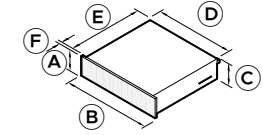
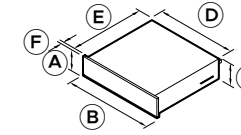
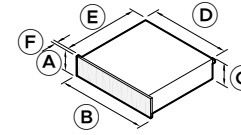
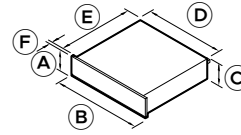
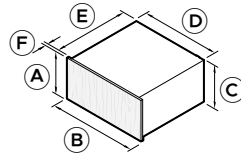
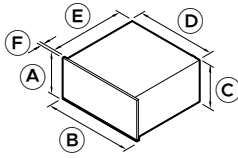
KOMPAKT MIKROBØLGEOVN OM60NMUNB5, OM60NMUNG5	
	mm
	min. 440
	min. 560
	min. 550*

INDBYGGET KAFFEMASKINE EB60MSB3, EB60MSG3	
	mm
	min. 450
	min. 560
	min 545*

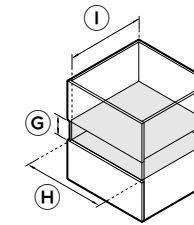
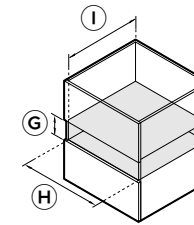
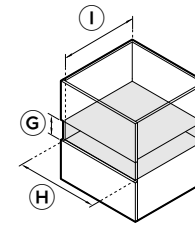
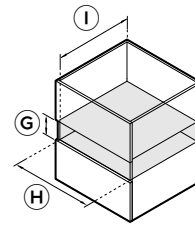
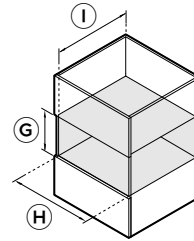
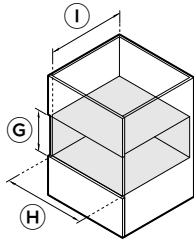
*Minimum samlet ventilationsareal på 280 cm² er påkrævet. Ventilationsåbningen skal være placeret bag i hulrummet og kan placeres ved bunden, siderne eller toppen af hulrummet.

De modeller, der vises i denne planlægningsguide, er muligvis ikke tilgængelige på alle markeder og kan ændres til enhver tid. Produktspecifikationer kan variere fra de viste. Denne planlægningsguide bør ikke bruges som installationsvejledning for noget produkt. Der kræves yderligere oplysninger for at installere de produkter, der vises her, sikkert og korrekt. Specifik installationsvejledning vil være tilgængelig sammen med produktet ved levering og på vores hjemmeside fisherpaykel.com

PRODUKTMÅL



HULRUMSMÅL



HØJ VARMESKUFFE
WB60SMTB3, WB60SMTG3

HØJ INTEGRERET VARMESKUFFE
WB60SDTEI3

VARMESKUFFE
WB60SMB3, WB60SMG3

INTEGRERET VARMESKUFFE
WB60SDEI3

VAKUUMFORSEGLERSKUFFE
VB60SMB3, VB60SMG3

INTEGRERET
VAKUUMFORSEGLERSKUFFE
VB60SDEI3

PRODUKTMÅL	
A	Produkt højde i alt
B	Samlet produkt bredde
C	Chassis højde
D	Chassisets bredde
E	Chassisdybde**
F	Dybde på frontramme/tykkelse på tilpasset panel
	Tilpasset panel højde
	Tilpasset panel bredde
	Skuffeforlængelse

	290
	596
	290
	543
	547
	20
	286
	596
	maks. 414

	290
	559
	290
	543*
	566
	min. 16***
	min. 286
	min. 536
	maks. 414

mm	
	140
	596
	140
	543
	547
	20
	136
	596
	maks. 414

mm	
	140
	559
	140
	543*
	566
	min. 16***
	min. 136
	min. 536
	maks. 414

mm	
	140
	596
	140
	556
	545
	20
	136
	596
	maks. 414

mm	
	140
	559
	140
	543*
	563
	min. 16***
	min. 136
	min. 536
	maks. 414

*Eksklusive sidebeslag. ***Inklusive strømstik. ***Kræver 2 mm mellemrum mellem bagsiden af det tilpassede panel og køkkenelementets ramme for en trykdørfunktion. Afstandsstykke til installation inkluderet. Maksimal vægt af tilpasset panel er 5 kg.

HULRUMMETS DIMENSIONER	
G	hulrummets højde
H	Hulrumsbredde
I	Hulrumsdybde (fra chassisets forreste reference)

	min. 292
	min. 560
	min. 550

	min. 292
	min. 560 maks. 568
	min. 570

mm	
	min. 142
	min. 560 maks. 568
	min. 550

mm	
	min. 142
	min. 560 maks. 568
	min. 570

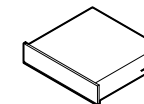
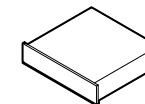
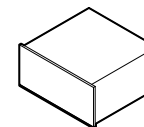
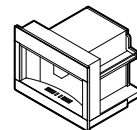
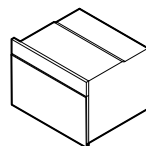
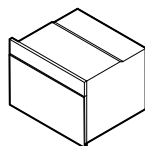
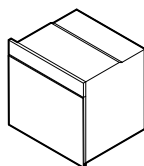
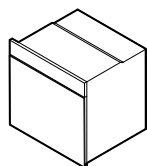
mm	
	min. 142
	min. 560
	min. 550

mm	
	min. 142
	min. 560 maks. 568
	min. 570

Bemærk: 60 cm Fisher & Paykel-ovne kan installeres direkte på skuffen. En mellemliggende hylde er ikke nødvendig.

De modeller, der vises i denne planlægningsguide, er muligvis ikke tilgængelige på alle markeder og kan ændres til enhver tid. Produktspecifikationer kan variere fra de viste. Denne planlægningsguide bør ikke bruges som installationsvejledning for noget produkt. Der kræves yderligere oplysninger for at installere de produkter, der vises her, sikkert og korrekt. Specifik installationsvejledning vil være tilgængelig sammen med produktet ved levering og på vores hjemmeside fisherpaykel.com

ISOMETRISK
VISNING



PYROLYTISK OVN
OB60SAMPUNB5,
OB60SAMPUNG5

COMBI-DAMPOVN
OS60SAMHUNB5,
OS60SAMHUNG5

KOMPAKT COMBI-DAMPOVN
OS60NAMHUNB5,
OS60NAMHUNG5

KOMPAKT KOMBI-MIKROBØLGEOVN
OM60NMUNB5,
OM60NMUNG5

INDBYGGET KAFFEMASKINE
EB60MSB3, EB60MSG3

HØJ VARMESKUFFE
WB60SMTB3,
WB60SMTG3
INTEGRERET HØJ VARMESKUFFE
WB60SDTEI3

VARMESKUFFE
WB60SMB3, WB60SMG3
INTEGRERET VARMESKUFFE
WB60SDEI3

VAKUUM FORSEGLERS KUFFE
VB60SMB3, VB60SMG3
INTEGRERET VAKUUM FORSEGLERS KUFFE
VB60SDEI3

KRAV TIL PRODUKTET

Dedikeret kredsløb (A)	16	16	16	16	10	10	10	10
Mærkeeffekt (W)	2800-3300	2800-3300	2800-3300	3350-3800	1350	810	810	320
Forsyning (Hz)	50	50	50	50	50	50	50	50
Spænding (V)	220-240	220-240	220-240	220-240	220-240	220-240	220-240	220-240
Tilslutning	Ledningsforbundet min. 1500 mm**	Ledningsforbundet min. 1500 mm**	Ledningsforbundet min. 1500 mm**	Ledningsforbundet min. 1500 mm**	Fleksibel ledning 1700 mm*	Fleksibel ledning 1800 mm*	Fleksibel ledning 1800 mm*	Fleksibel ledning 1800 mm*

*Leveres med produktet. **Elektrikeren skal levere et tilstrækkelig langt strømforsyningskabel, der strækker sig mindst 1500 mm foran den nederste kant af hulrummets åbning. Bemærk: Ved installationer i flere boliger skal du bruge den nominelle effekt til at beregne behovet.

KAPACITET

Total ovnkapacitet	85 L	85 L	55 L	49 L	-	-	-	-
Samlet kapacitet for vandbeholder	-	1,4 L	1,4 L	-	2,4 L	-	-	-

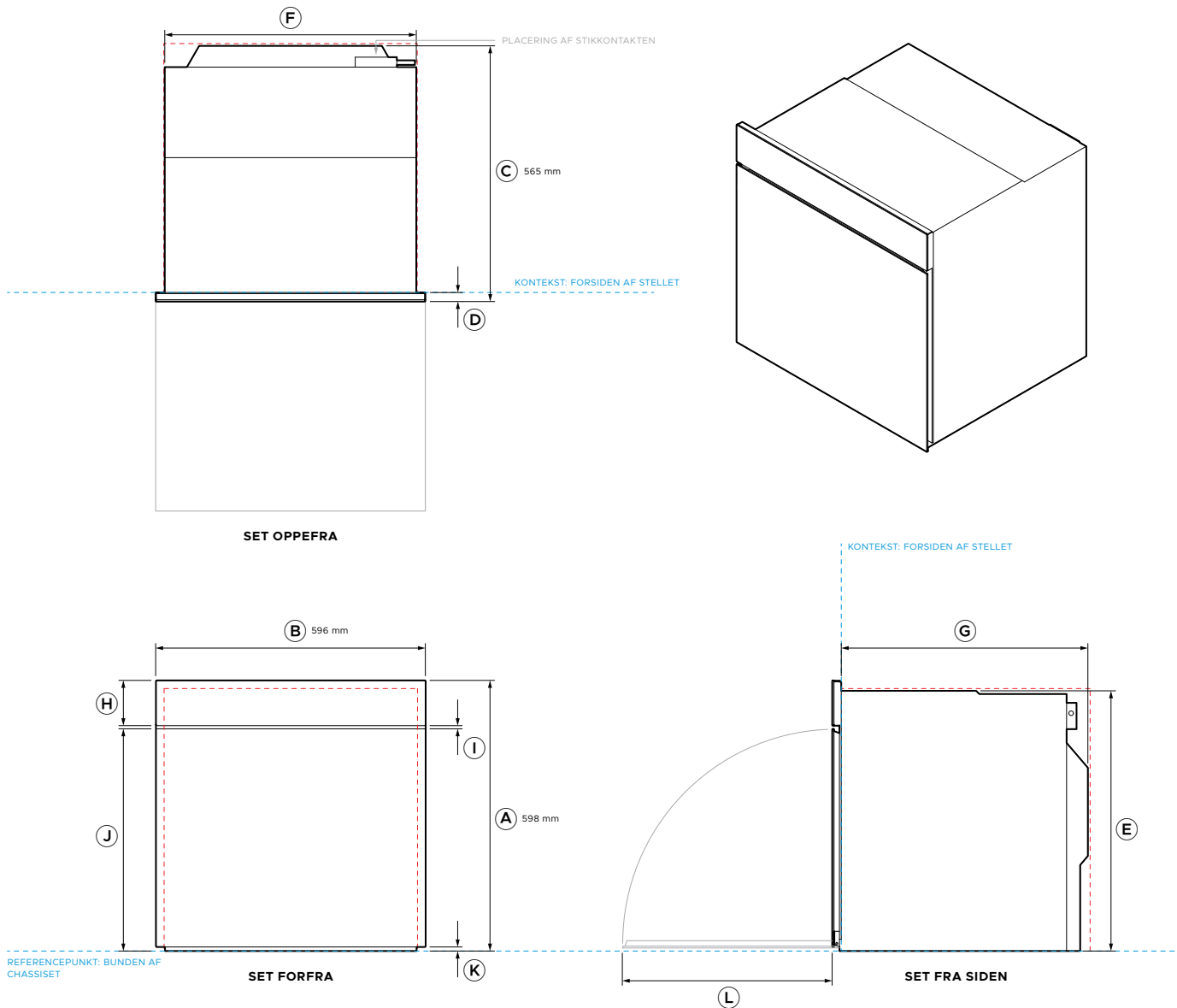
Bemærk: Alle kaffemaskiner og dampovne har indvendige vandbeholdere, som skal fyldes manuelt. Ingen ekstern vandforsyning er påkrævet.

VÆGTE

Emballeret	52 kg	63 kg	52 kg	47 kg	29 kg	24 kg Integreret 23 kg	18 kg Integreret 17 kg	34 kg Integreret 33 kg
Ikke-emballeret	44 kg	51 kg	41 kg	37 kg	19,5 kg	22 kg Integreret 21 kg	17 kg Integreret 16 kg	29 kg Integreret 28 kg

De modeller, der vises i denne planlægningsguide, er muligvis ikke tilgængelige på alle markeder og kan ændres til enhver tid. Produktspecifikationer kan variere fra de viste. Denne planlægningsguide bør ikke bruges som installationsvejledning for noget produkt. Der kræves yderligere oplysninger for at installere de produkter, der vises her, sikkert og korrekt. Specifik installationsvejledning vil være tilgængelig sammen med produktet ved levering og på vores hjemmeside fisherpaykel.com

DATBLAD



Modelnr.:

- OB60SAMPUNB5** 60 cm serie 11 minimal ovn med pyrolyse uden håndtag
- Sort
- OB60SAMPUNG5** 60 cm serie 11 minimal ovn med pyrolyse uden håndtag
- Grå

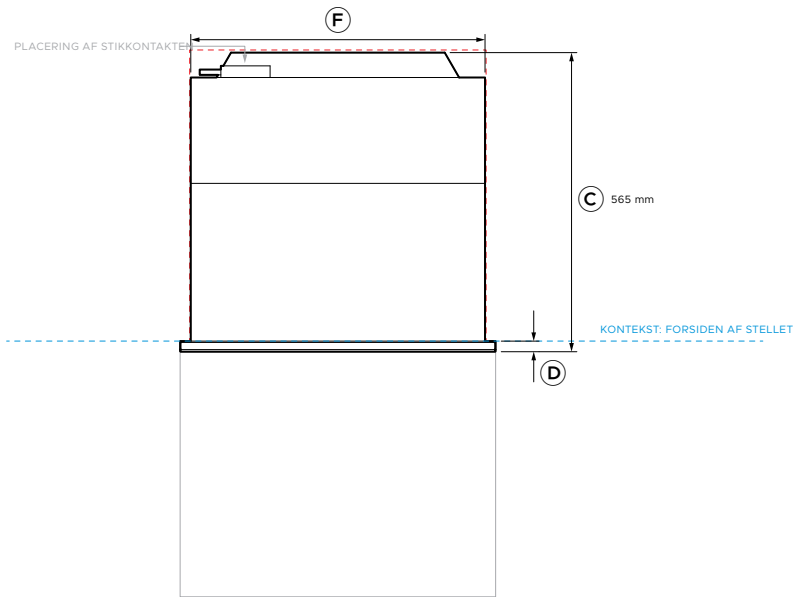
Produktmål

	mm
A Samlet produkt højde	598
B Samlet produkt bredde	596
C Samlet produkt dybde	565
D Dybde på frontramme	20
E Chassishøjde	575
F Chassisets bredde	556
G Chassisdybde	545
H Betjeningspanelets højde	100
I Mellemrum mellem dør og betjeningspanel	7
J Dørens øvre kanthøjde (fra chassisets referencepunkt)	491
K Dørens nedre kanthøjde (fra chassisets referencepunkt)	9
L Døråbningsdybde ved 90° (fra produktets forside)	463

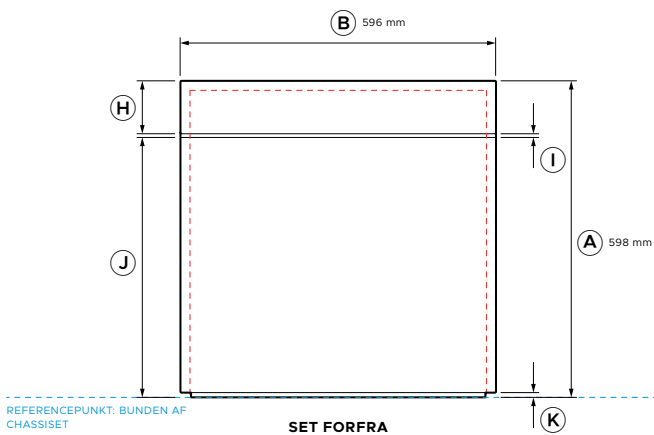
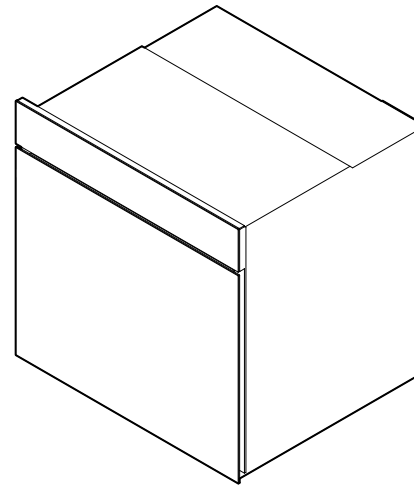
Minimumsafstande

	mm
hulrummets højde	min. 580
Hulrumsbredde	min. 560
Hulrumsdybde (fra chassisets forreste reference)	min. 550
Frontrammaefstand - øverst og sider	min. 2

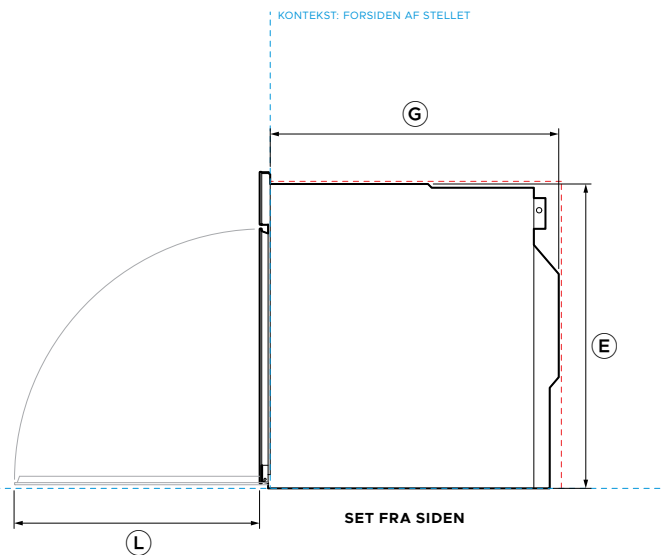
VIGTIG BEMÆRKNING: I denne vejledning kan dimensioner variere med ±2 mm (1/16"). Læs installationsvejledningen for detaljerede oplysninger om installation af produktet. For fuld installationsvejledning & specifikationer besøg fisherpaykel.com



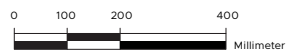
SET OPPEFRA



SET FORFRA



SET FRA SIDEN



Modelnr.:

OS60SAMHUNB5	60 cm Serie 11 Minimal kombi-dampovn uden håndtag - Sort
OS60SAMHUNG5	60 cm Serie 11 Minimal kombi-dampovn uden håndtag - Grå

Produktmål

	mm
A Samlet produkthøjde	598
B Samlet produktbredde	596
C Samlet produktdybde	565
D Dybde på frontramme	20
E Chassishøjde	575
F Chassisets bredde	556
G Chassisdybde	545
H Betjeningspanelets højde	100
I Mellemrum mellem dør og betjeningspanel	7
J Dørens øvre kanthøjde (fra chassisets referencepunkt)	491
K Dørens nedre kanthøjde (fra chassisets referencepunkt)	9
L Døråbningsdybde ved 90° (fra produktets forside)	463

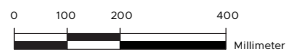
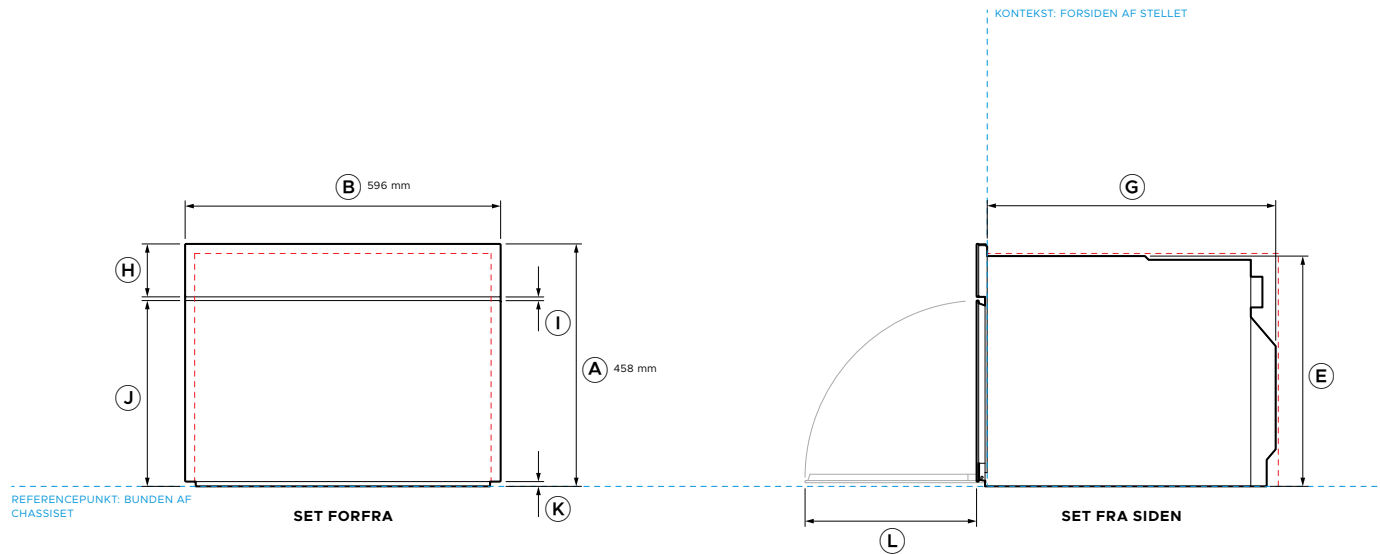
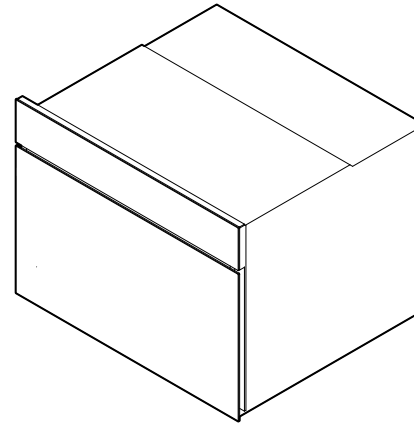
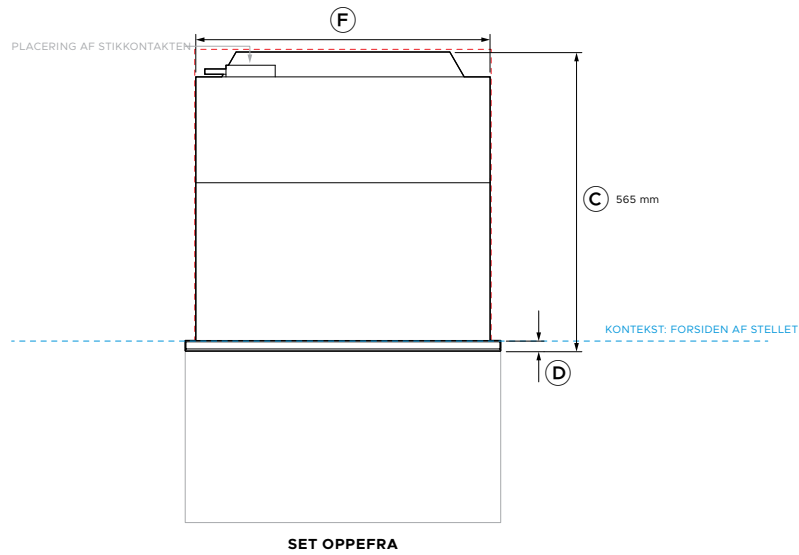
Minimumsafstande

	mm
Hulrummets højde	min. 580
Hulrumsbredde	min. 560
Hulrumsdybde (fra chassisets forreste reference)	min. 550
Frontrammaefstand - øverst og sider	min. 2

----- ANGIVER PRODUKTREFERENCE

----- ANGIVER AFSTANDE TIL KØKKENELEMENTET

VIGTIG BEMÆRKNING: I denne vejledning kan dimensioner variere med ±2 mm (1/16"). Læs installationsvejledningen for detaljerede oplysninger om installation af produktet. For fuld installationsvejledning & specifikationer besøg fisherpaykel.com



Modelnr.:

OS60NAMHUNB5	60cm Serie 11 Minimal kompakt kombi-dampovn uden håndtag – Sort
OS60NAMHUNG5	60cm Serie 11 Minimal kompakt kombi-dampovn uden håndtag – Grå

Produktmål

	mm
A Samlet produkt højde	458
B Samlet produkt bredde	596
C Samlet produkt dybde	565
D Dybde på frontramme	20
E Chassis højde	435
F Chassisets bredde	556
G Chassis dybde	545
H Betjeningspanelets højde	100
I Mellemrum mellem dør og betjeningspanel	7
J Dørens øvre kanthøjde (fra chassisets referencepunkt)	351
K Dørens nedre kanthøjde (fra chassisets referencepunkt)	9
L Døråbningsdybde ved 90° (fra produktets forside)	324

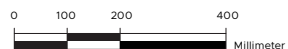
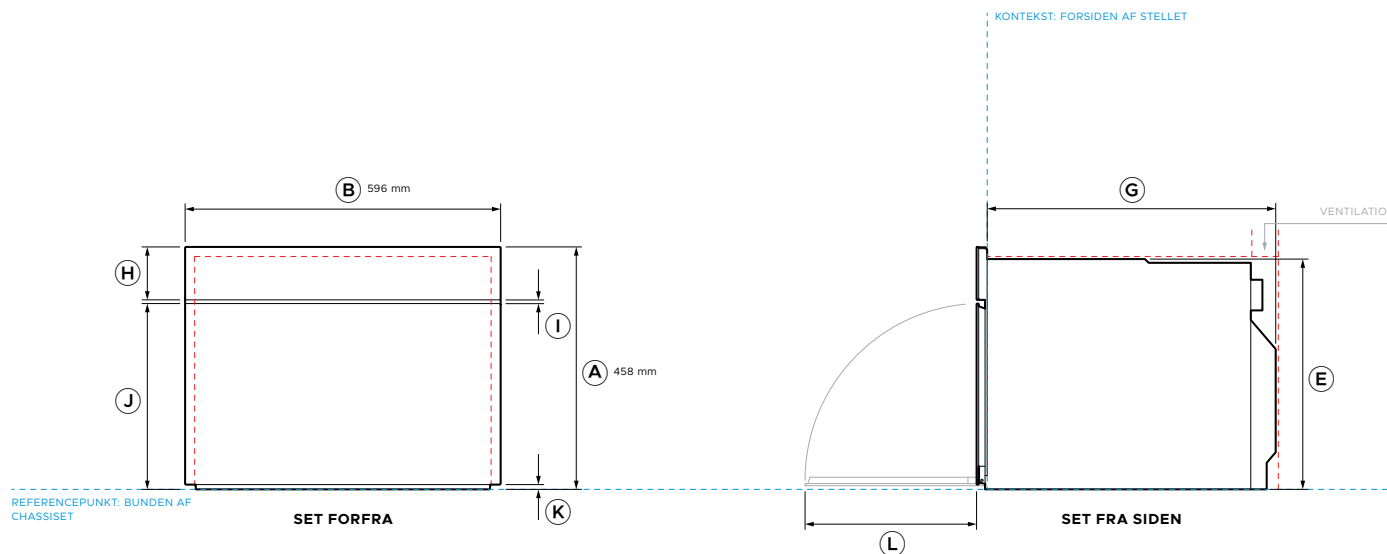
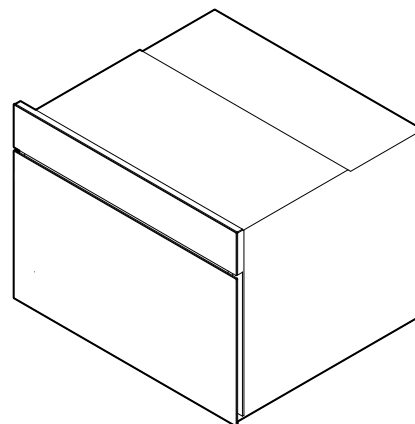
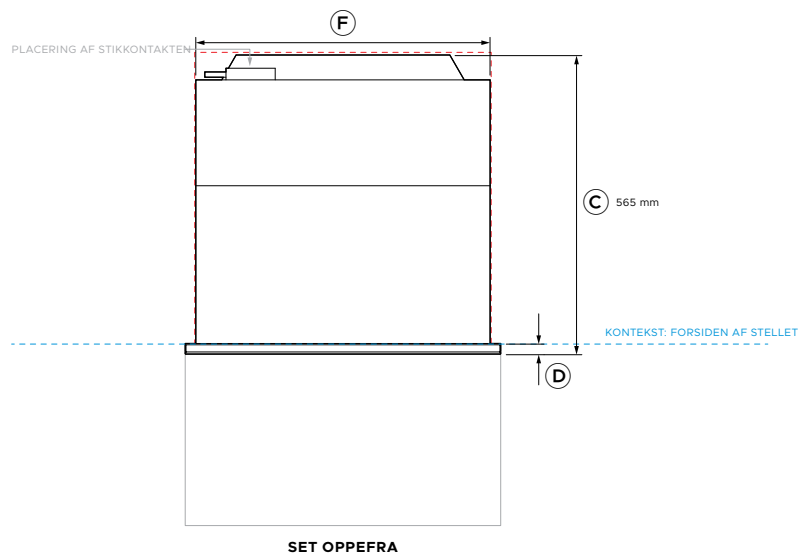
Minimumsafstande

	mm
hulrumets højde	min. 440
Hulrumsbredde	min. 560
Hulrumsdybde (fra chassisets forreste reference)	min. 550
Frontrammaefstand – øverst og sider	min. 2

----- ANGIVER PRODUKTREFERENCE

----- ANGIVER AFSTANDE TIL KØKKENELEMENTET

VIGTIG BEMÆRKNING: I denne vejledning kan dimensioner variere med ±2 mm (1/16"). Læs installationsvejledningen for detaljerede oplysninger om installation af produktet. For fuld installationsvejledning & specifikationer besøg fisherpaykel.com



Modelnr.:

OM60NMUNB5 60cm Serie 11 Minimal kompakt kombi-mikrobølgeovn uden håndtag – Sort

OM60NMUNG5 60cm Serie 11 Minimal kompakt kombi-mikrobølgeovn uden håndtag – Grå

Produktmål	mm
A Produkt højde i alt	458
B Samlet produktbredde	596
C Samlet produkt dybde	565
D Dybde på frontramme	20
E Chassishøjde	435
F Chassisets bredde	556
G Chassisdybde	545
H Betjeningspanelets højde	100
I Mellemrum mellem dør og betjeningspanel	7
J Dørens øvre kanthøjde (fra chassisets referencepunkt)	351
K Dørens nedre kanthøjde (fra chassisets referencepunkt)	9
L Døråbningsdybde ved 90° (fra produktets forside)	324

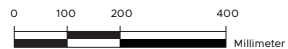
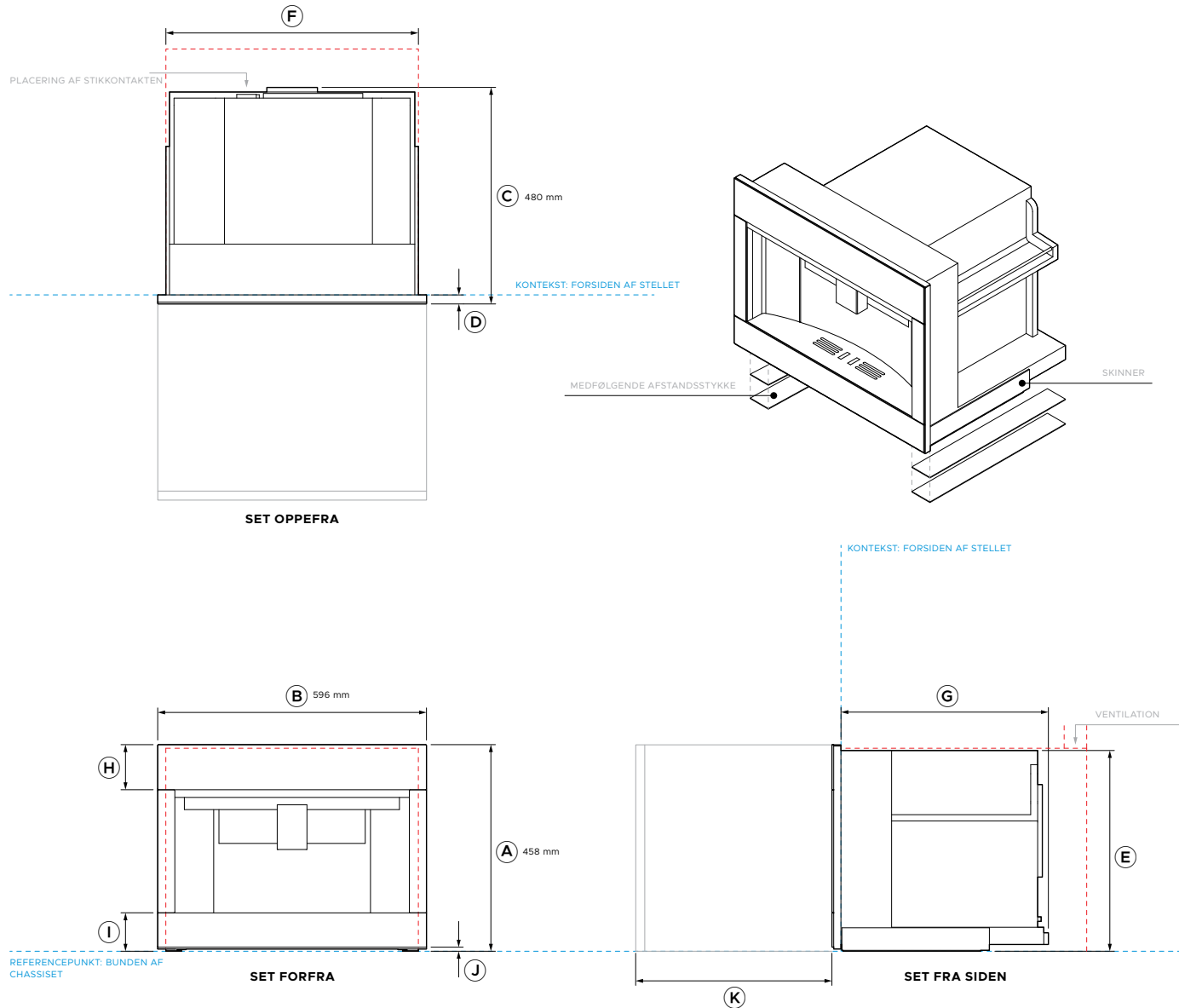
Minimumsafstande	mm
hulrummets højde	min. 440
Hulrumsbredde	min. 560
Hulrumsdybde (fra chassisets forreste reference)	min. 550
Frontrammaefstand – øverst og sider	min. 2

Ventilationskrav	mm
Højde på bageste ventilationsåbning*	min. 50
Bredde på bageste ventilationsåbning*	min. 560

*Minimum samlet ventilationsareal på 280 cm² er påkrævet. Ventilationsåbningen skal være placeret bag i hulrummet og kan placeres ved bunden, siderne eller toppen af hulrummet.

----- ANGIVER PRODUKTREFERENCE
 - - - - - ANGIVER AFSTANDE TIL KØKKENELEMENTET

VIGTIG BEMÆRKNING: I denne vejledning kan dimensioner variere med ±2 mm (1/16"). Læs installationsvejledningen for detaljerede oplysninger om installation af produktet. For fuld installationsvejledning & specifikationer besøg fisherpaykel.com



Modelnr.:

EB60MSB3
EB60MSG3

60cm Serie 9 Minimal indbygget kaffemaskine – Sort
60cm Serie 9 Minimal indbygget kaffemaskine – Grå

Produktmål	mm
A Samlet produkt højde	458
B Samlet produkt bredde	596
C Samlet produkt dybde (inklusive strømstik)	480
D Dybde på frontramme	20
E Chassishøjde (inkluderer sideskinner)*	445
F Chassisbredde (inkl. sideskinner)*	560
G Chassisdybde	460
H Betjeningspanelets højde	100
I Bundpanelets øvre kanthøjde	85
J Basens nedre kanthøjde (fra chassisets referencepunkt)	9
K produktforlængelse	maks. 435

*Sideskinner fastgøres til produktet og køkkenelementet under installationen.

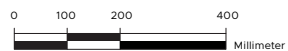
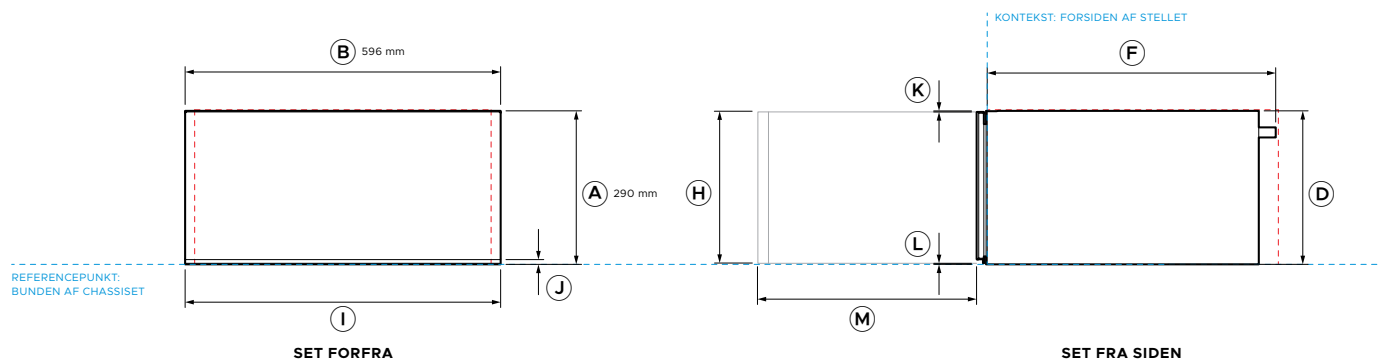
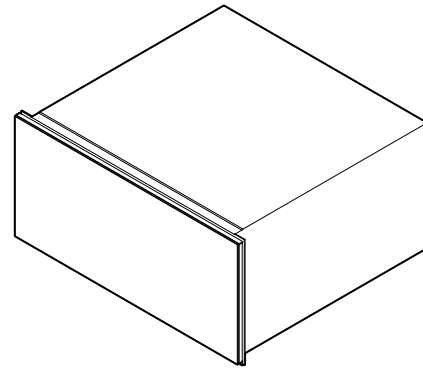
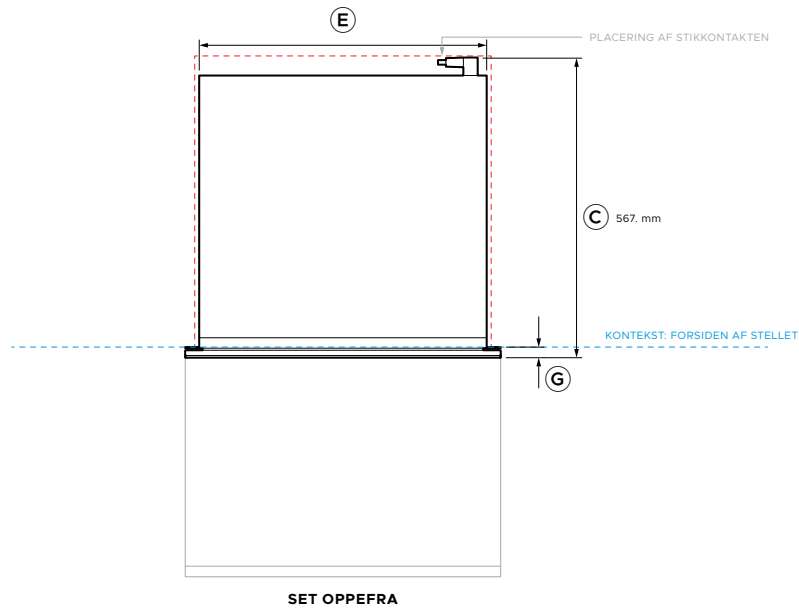
Minimumsafstande	mm
hulrummets højde	min. 450
Hulrumsbredde	min. 560
Hulrumsdybde (fra chassisets forreste reference)	min. 545
Frontrammeafstand – øverst og sider	min. 2

Ventilationskrav	mm
Højde på bageste ventilationsåbning*	min. 50
Bredde på bageste ventilationsåbning*	min. 560

*Minimum samlet ventilationsareal på 280 cm² er påkrævet. Ventilationsåbningen skal være placeret bag i hulrummet og kan placeres ved bunden, siderne eller toppen af hulrummet.

----- ANGIVER PRODUKTREFERENCE
----- ANGIVER AFSTANDE TIL KØKKENELEMENTET

VIGTIG BEMÆRKNING: I denne vejledning kan dimensioner variere med ±2 mm (1/16"). Læs installationsvejledningen for detaljerede oplysninger om installation af produktet. For fuld installationsvejledning & specifikationer besøg fisherpaykel.com



Modelnr.:

WB60SMTB3 60 cm Serie 9 Minimal høj varmeskuffe – Sort
WB60SMTG3 60 cm Serie 9 Minimal høj varmeskuffe – Grå

Produktmål

mm

A	Samlet produkt højde	290
B	Samlet produkt bredde	596
C	Samlet produkt dybde (inklusive strømstik)	567
D	Chassis højde	290
E	Chassis bredde	543
F	Chassis dybde	547
G	Frontrammens dybde (inkluderer flange og frontpanel)	20
H	Frontpanelets højde	286
I	Frontpanelets bredde	596
J	Frontpanelets nedre kanthøjde (fra chassisets referencepunkt)	9
K	Frontpanelets øvre kant til toppen af chassiset	2
L	Frontpanelets nedre kanthøjde (fra chassisets referencepunkt)	2
M	Skuffeforlængelse	maks. 414

Minimumsafstande

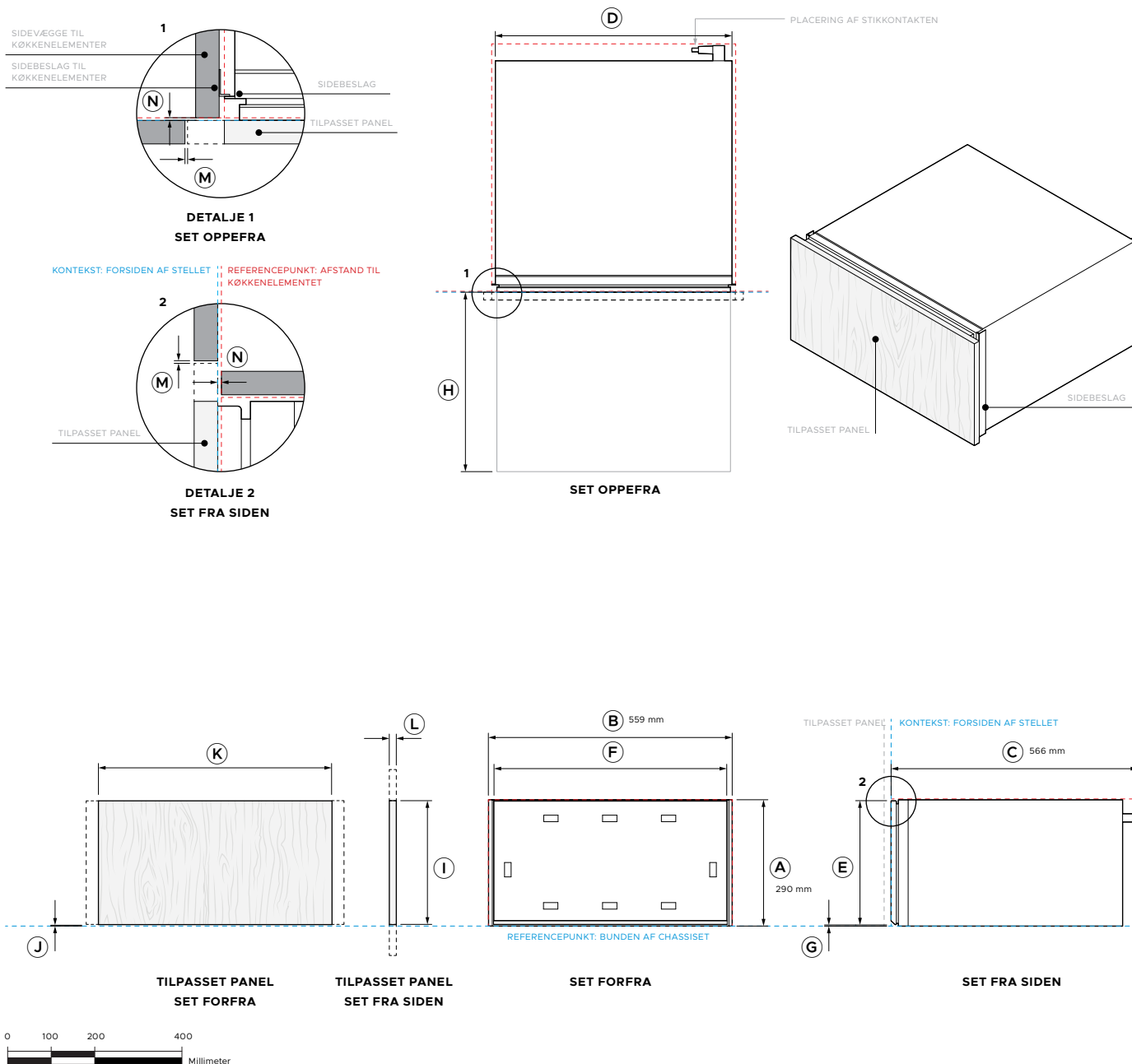
mm

Hulrummets højde	
- enkeltstående installation	min. 292
- stablet installation	290
Hulrumsbredde	min. 560
Hulrumsdybde (fra chassisets forreste reference)	min. 550
Frontrammeafstand – øverst og sider	min. 2

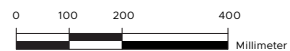
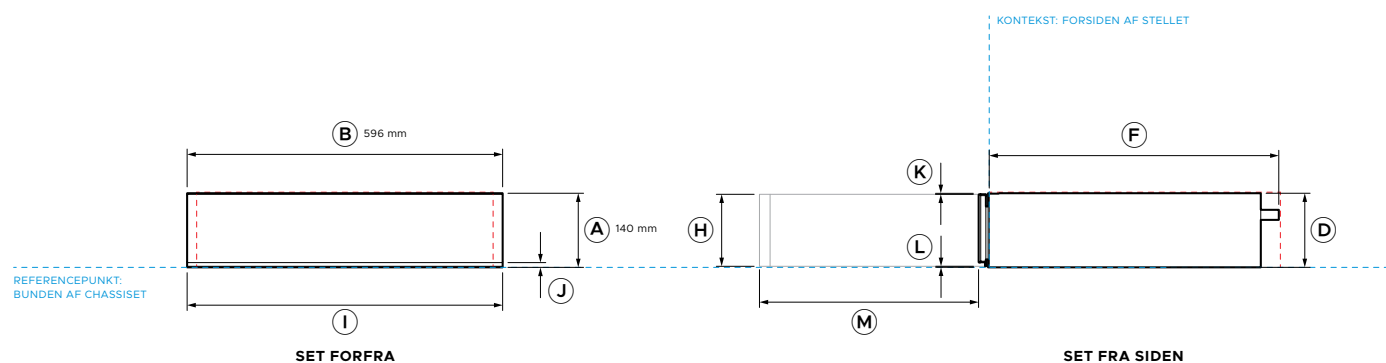
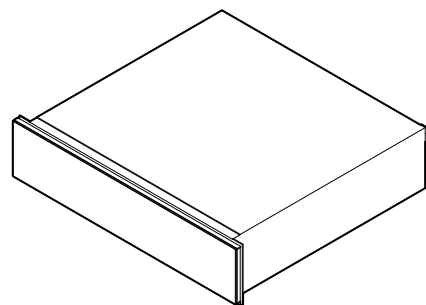
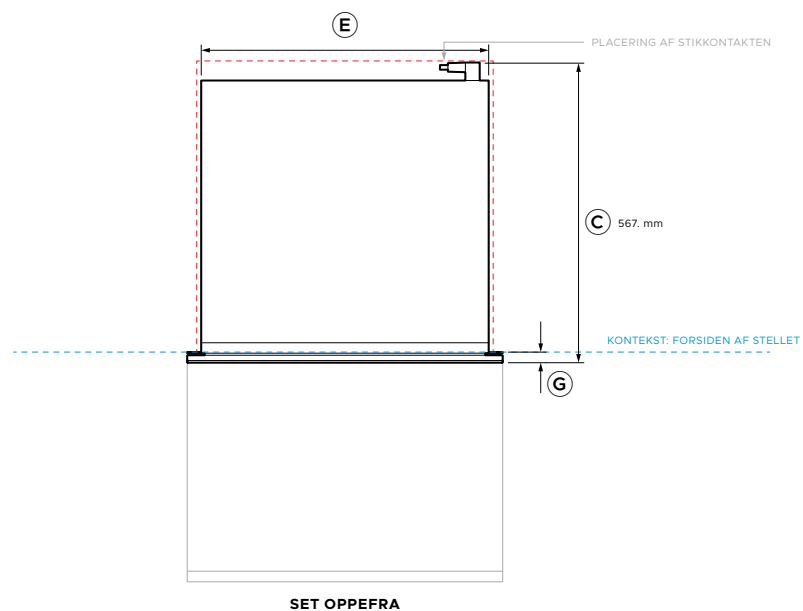
Bemærk: 60 cm Fisher & Paykel-ovne kan installeres direkte på skuffen. En mellemiggende hylde er ikke nødvendig.

----- ANGIVER PRODUKTREFERENCE
 - - - - - ANGIVER AFSTANDE TIL KØKKENELEMENTET

VIGTIG BEMÆRKNING: I denne vejledning kan dimensioner variere med ±2 mm (1/16"). Læs installationsvejledningen for detaljerede oplysninger om installation af produktet. For fuld installationsvejledning & specifikationer besøg fisherpaykel.com



Modelnr.:		
WB60SDTEI3	60 cm serie 9 integreret høj varmeskuffe	
Produktmål		
A	Samlet produkt højde	290
B	Samlet produkt bredde	559
C	Samlet produkt dybde (inklusive strømstik og flange)	566
D	Chassis bredde (uden sidebeslag)	543
E	Indvendig panel højde	284
F	Indvendig panel bredde	536
G	Inderpanelets nedre kanthøjde	2
H	Skuffeforlængelse	maks. 414
Tilpassede panelmål		
I	Tilpasset panel højde	min. 286
J	Tilpasset panels nedre kanthøjde over bundreference	maks. 2
K	Tilpasset panel bredde	min. 536
	Tilpasset panel bredde, der passer til F&P-produkter på 60 cm	596
L	Tilpasset panel tykkelse	min 16
	Tilpasset panel vægt	maks. 5 kg
Bemærk: Det tilpassede panel kan forlænges på alle sider. Når det er installeret, kan panelet justeres vertikalt, så det passer til tilstødende køkkenelementer.		
Minimumsafstande		
Hulrummets højde		
- enkeltstående installation	min. 292	
- stablet installation	290	
Hulrums bredde		
	min. 560	
	maks. 568	
Hulrummets dybde		
	min. 570	
M	Tilpasset panel afstand - øverst og sider	min. 2
N	Trykdørs afstand*	min. 2
*Kræver 2 mm mellemrum mellem bagsiden af det tilpassede panel og køkkenelementets ramme for en trykdørfunktion. Afstandsstykke til installation inkluderet.		
Bemærk: 60 cm Fisher & Paykel-ovne kan installeres direkte på skuffen. En mellemliggende hylde er ikke nødvendig.		
----- ANGIVER PRODUKTREFERENCE		
----- ANGIVER AFSTANDE TIL KØKKENELEMENTET		
VIGTIG BEMÆRKNING: I denne vejledning kan dimensioner variere med ±2 mm (1/16"). Læs installationsvejledningen for detaljerede oplysninger om installation af produktet. For fuld installationsvejledning & specifikationer besøg fisherpaykel.com		



Modelnr.:

WB60SMB3
WB60SMG3

60 cm Serie 9 Minimal varmeskuffe – Sort
60 cm Serie 9 Minimal varmeskuffe – Grå

Produktmål

mm

A	Produkt højde i alt	140
B	Samlet produktbredde	596
C	Samlet produkt dybde (inklusive strømstik)	567
D	Chassis højde	140
E	Chassisets bredde	543
F	Chassis dybde	547
G	Frontrammens dybde (inkluderer flange og frontpanel)	20
H	Frontpanelets højde	136
I	Frontpanelets bredde	596
J	Frontpanelets nedre kanthøjde (fra chassisets referencepunkt)	9
K	Frontpanelets øvre kant til toppen af chassiset	2
L	Frontpanelets nedre kanthøjde (fra chassisets referencepunkt)	2
M	Skuffeforlængelse	maks. 414

Minimumsafstande

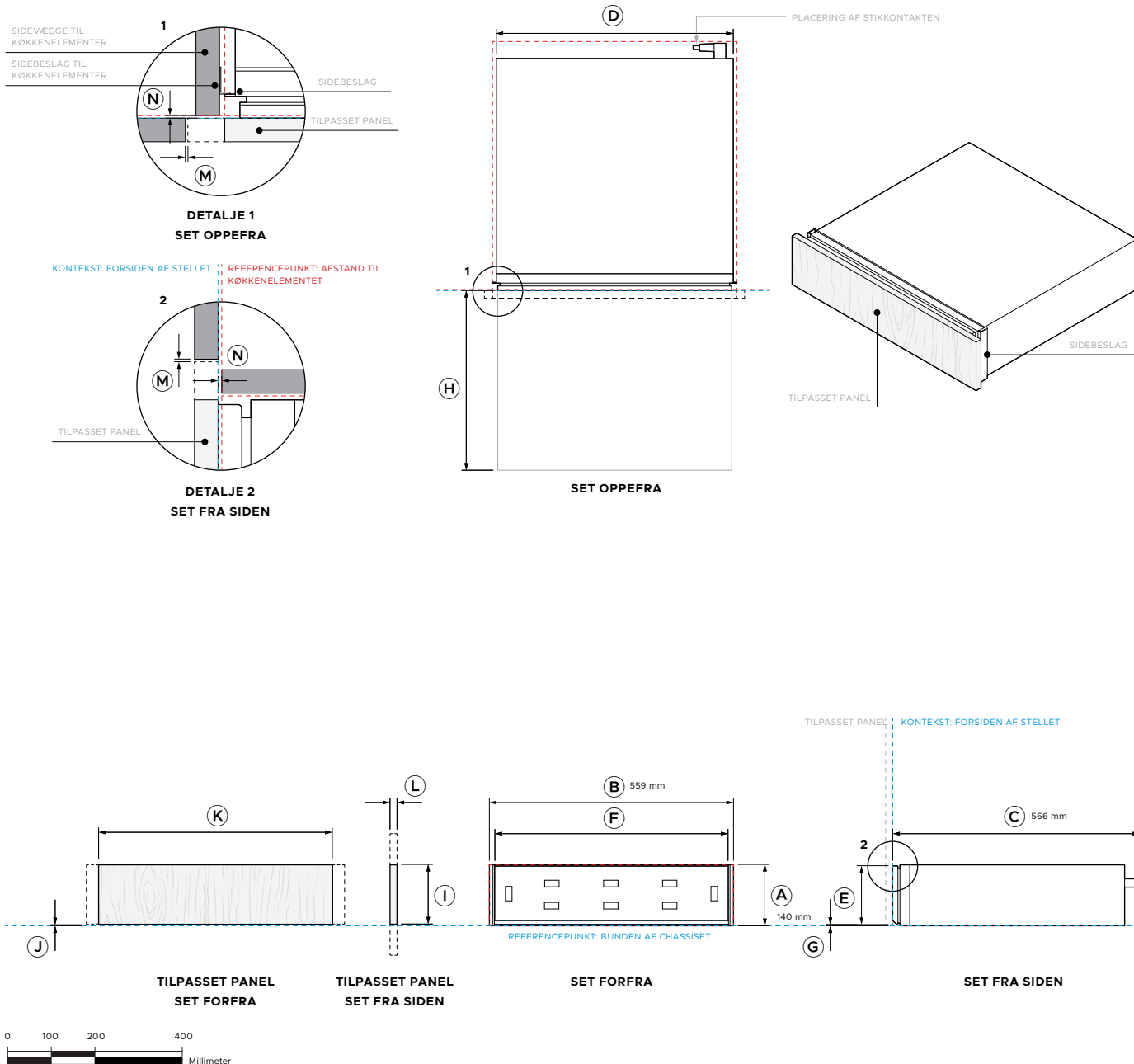
mm

Hulrummets højde	
- enkeltstående installation	min. 142
- stablet installation	140
Hulrumsbredde	min. 560
Hulrumsdybde (fra chassisets forreste reference)	min. 550
Frontrammaefstand – øverst og sider	min. 2

Bemærk: 60 cm Fisher & Paykel-ovne kan installeres direkte på skuffen. En mellemiggende hylde er ikke nødvendig.

----- ANGIVER PRODUKTREFERENCE
----- ANGIVER AFSTANDE TIL KØKKENELEMENTET

VIGTIG BEMÆRKNING: I denne vejledning kan dimensioner variere med ±2 mm (1/16"). Læs installationsvejledningen for detaljerede oplysninger om installation af produktet. For fuld installationsvejledning & specifikationer besøg fisherpaykel.com



Modelnr.:
WB60SDEI3 60 cm serie 9 integreret varmeskuffe

Produktmål	mm
A Produkthøjde i alt	140
B Samlet produktbredde	559
C Samlet produktdybde (inklusive strømstik og flange)	566
D Chassisbredde (uden sidebeslag)	543
E Indvendig panelhøjde	134
F Indvendig panelbredde	536
G Inderpanelets nedre kanthøjde	2
H Skuffeforlængelse	maks. 414
Tilpassede panelmål	mm
I Tilpasset panelhøjde	min. 136
J Tilpasset panels nedre kanthøjde over bundreference	maks. 2
K Tilpasset panelbredde	min. 536
Tilpasset panelbredde, der passer til F&P-produkter på 60 cm	596
L Tilpasset paneltykkelse	min 16
Tilpasset panelvægt	maks. 5 kg

Bemærk: Det tilpassede panel kan forlænges på alle sider. Når det er installeret, kan panelet justeres vertikalt, så det passer til tilstødende køkkenelementer.

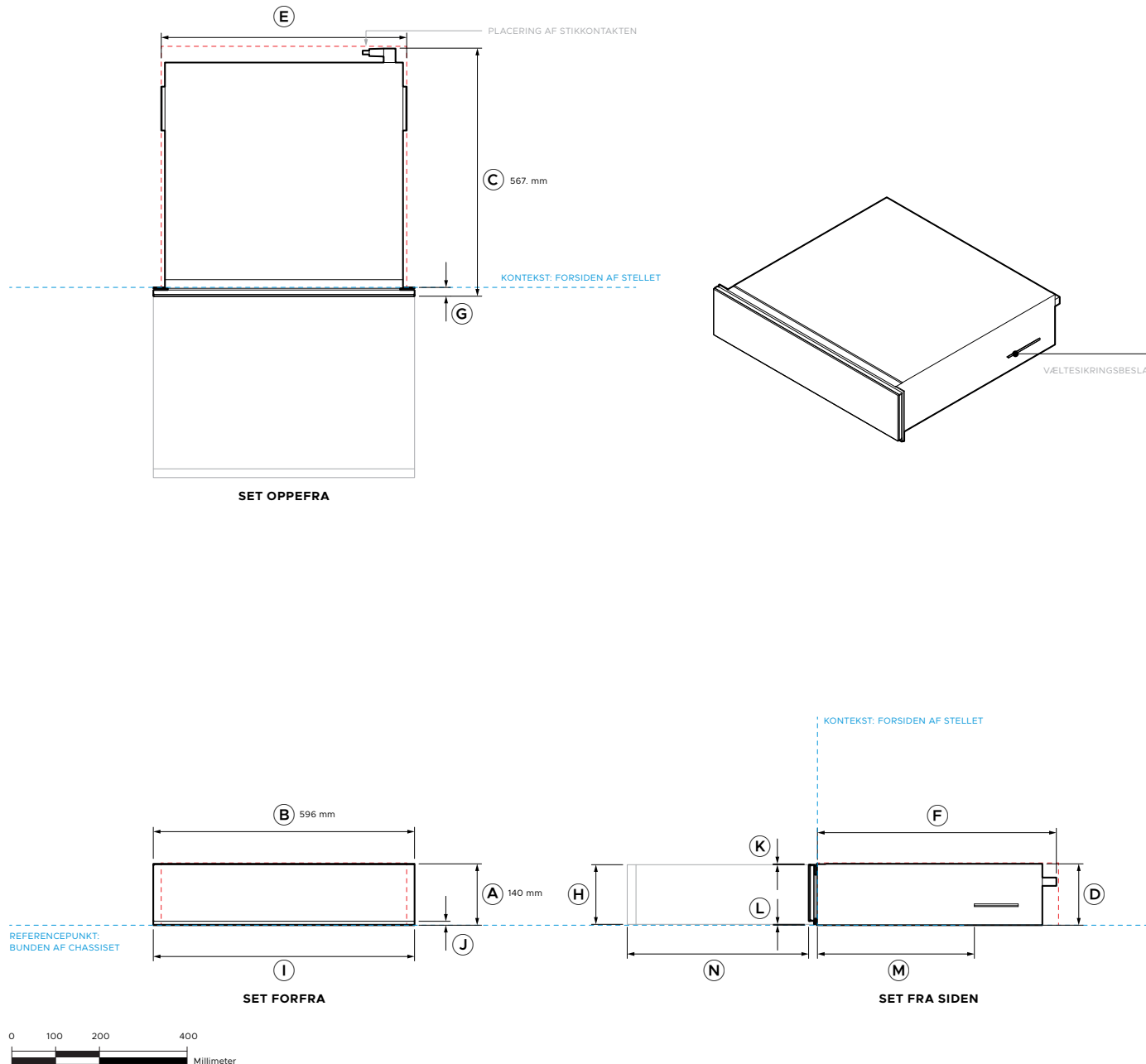
Minimumsafstande	mm
Hulrummets højde	
- enkeltstående installation	min. 142
- stablet installation	140
Hulrumsbredde	min. 560
	maks. 568
Hulrummets dybde	min. 570
M Tilpasset panelafstand - øverst og sider	min. 2
N Trykdørsafstand*	min. 2

*Kræver 2 mm mellemrum mellem bagsiden af det tilpassede panel og køkkenelementets ramme for en trykdørfunktion. Afstandsstykke til installation inkluderet.

Bemærk: 60 cm Fisher & Paykel-ovne kan installeres direkte på skuffen. En mellemliggende hylde er ikke nødvendig.

----- ANGIVER PRODUKTREFERENCE
 - - - - - ANGIVER AFSTANDE TIL KØKKENELEMENTET

VIGTIG BEMÆRKNING: I denne vejledning kan dimensioner variere med ±2 mm (1/16"). Læs installationsvejledningen for detaljerede oplysninger om installation af produktet. For fuld installationsvejledning & specifikationer besøg fisherpaykel.com



Modelnr.:

VB60SMB3 60 cm Serie 9 Minimal vakuumforseglerskuffe – Sort
VB60SMG3 60 cm Serie 9 Minimal vakuumforseglerskuffe – Grå

Produktmål	mm
A Produkthøjde i alt	140
B Samlet produktbredde	596
C Samlet produktdybde (inklusive strømstik)	565
D Chassishøjde	140
E Chassisets bredde	556
F Chassisdybde	545
G Frontrammens dybde (inkluderer flange og frontpanel)	20
H Frontpanelets højde	136
I Frontpanelets bredde	596
J Frontpanelets nedre kanthøjde (fra chassisets referencepunkt)	9
K Frontpanelets øvre kant til toppen af chassiset	2
L Frontpanelets nedre kanthøjde (fra chassisets referencepunkt)	2
M væltesikringsbeslag foran på chassiset	358
N Skuffeforlængelse	maks. 414

Minimumsafstande	mm
Hulrummets højde	
- enkeltstående installation	min. 142
- stablet installation	140
Hulrumsbredde	min. 560
Hulrumsdybde (fra chassisets forreste reference)	min. 550
Frontrammaefstand – øverst og sider	min. 2

Bemærk: 60 cm Fisher & Paykel-ovne kan installeres direkte på skuffen. En mellemiggende hyld er ikke nødvendig.

----- ANGIVER PRODUKTREFERENCE
 - - - - - ANGIVER AFSTANDE TIL KØKKENELEMENTET

VIGTIG BEMÆRKNING: I denne vejledning kan dimensioner variere med ±2 mm (1/16"). Læs installationsvejledningen for detaljerede oplysninger om installation af produktet. For fuld installationsvejledning & specifikationer besøg fisherpaykel.com

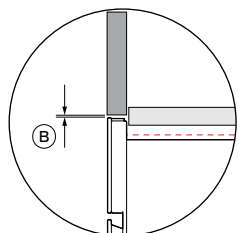
OVERVEJELSER OM PLANLÆGNING

AFSTANDE MELLEM KØKKENELEMENTER

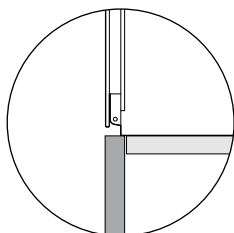
AFSTANDE	mm
A Afstand til front/tilpasset panel – sider	min. 2
B Afstand til front/tilpasset panel – øverst	min. 2

UNDERBÆNK

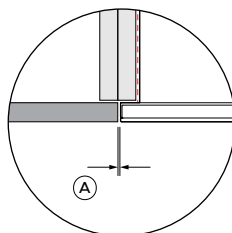
Hvis du installerer en kogeplade over ovnen, skal du sørge for, at der er tilstrækkelig afstand til kogepladen i henhold til anvisningerne fra producenten af kogepladen.



DETALJE 1
SET FRA SIDEN

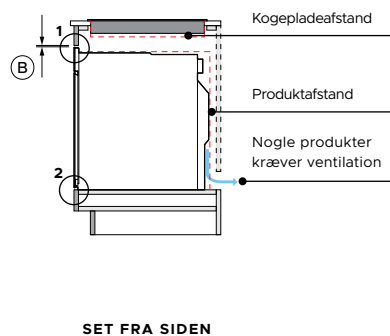
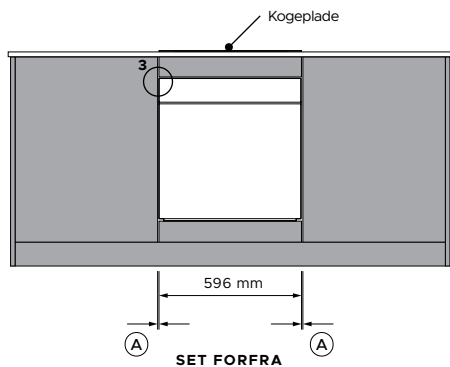


DETALJE 2
SET FRA SIDEN



DETALJE 3
PLANVISNING

Produktet kræver ingen bundafstand mellem produktet og køkkenelementets frontpanel eller apparat.



INSTALLATION

ENKELT

Gå til afsnittet "Datablad" i denne planlægningsguide for yderligere oplysninger.

STABLET ELLER GITTER

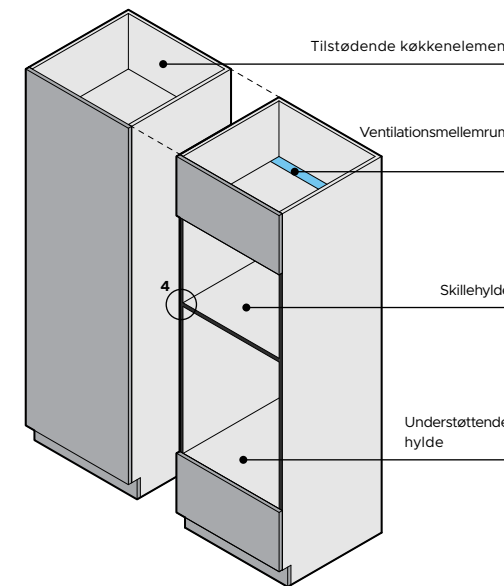
Gå til afsnittet "Stabelhøjde" i denne planlægningsguide for yderligere oplysninger.

SORT AFDÆKNING

Sort kantafdækning anbefales på alle frontpaneler og åbninger ved produktplaceringer samt på sideskabspaneler, hvor der findes en fals.

SKILLEHYLDE

Hvis apparatets frontpanel er tykkere end skabets frontpanel, skal du justere dybden på skillehylden, så ovnen sidder plant med skabets front.

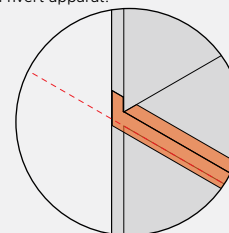


PYNTELISTE PÅ OVNENS KØKKENELEMENT (VALGFRI)

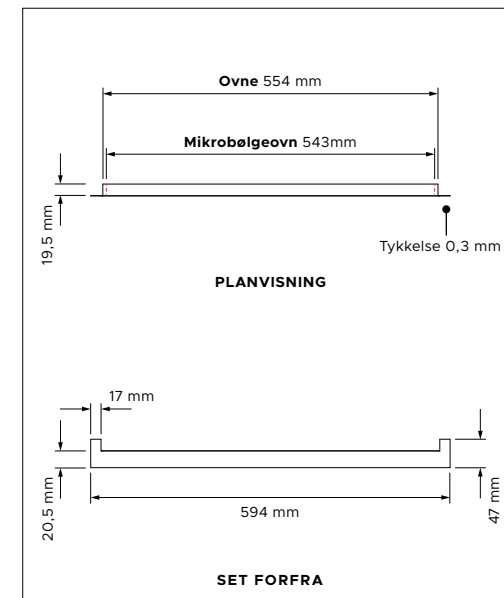
En valgfri sort pynteliste leveres med alle ovne.

Før installationen skal du tjekke pyntelistens højde i forhold til skille- eller støttehylder. Hvis nødvendigt, skal du ridse og skære pyntelisten til den rette højde for at undgå interferens.

Bemærk: Mikrobølgeovne har en anden pyntelistebredde. Sørg for, at der bruges korrekt pynteliste til hvert apparat.

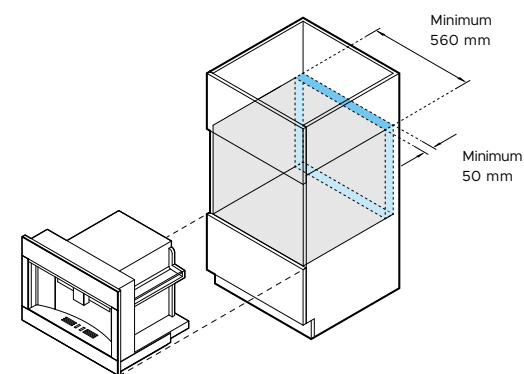
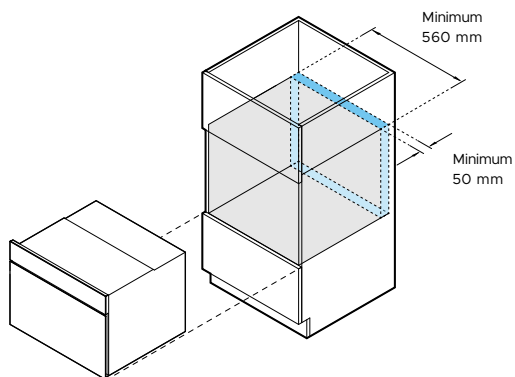
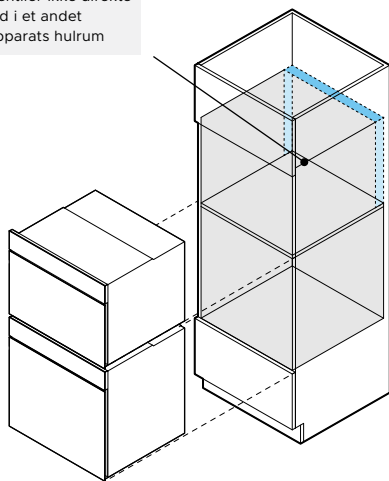


DETALJE 4
ISOMETRISK VISNING



De modeller, der vises i denne planlægningsguide, er muligvis ikke tilgængelige på alle markeder og kan ændres til enhver tid. Produktspecifikationer kan variere fra de viste. Denne planlægningsguide bør ikke bruges som installationsvejledning for noget produkt. Der kræves yderligere oplysninger for at installere de produkter, der vises her, sikkert og korrekt. Specifik installationsvejledning vil være tilgængelig sammen med produktet ved levering og på vores hjemmeside fisherpaykel.com

Ventilér ikke direkte ind i et andet apparats hulrum



Muligheder for samlet minimumsventilationsareal

EMFANG

Ventilation er nødvendig for at sikre den korrekte ydeevne af visse produkter.

Mulige ventileringsplaceringer:

- Rummet bag skabet
- Øvre hulrum (ikke et produkthulrum)
- Fodsparkshulrum
- Tilstødende køkkenelement (ikke et produkthulrum)

Køkkenelement med bagpanel eller monteret op ad en væg:

Vælg et af de ovennævnte ventilationsplaceringer, og sørg for det nødvendige minimumsventilationsareal.

Køkkenelement uden bagpanel:

Hvis køkkenelementet er fremstillet uden bagpanel og ikke er placeret direkte mod en væg, vil det åbne bagstykke give tilstrækkelig ventilation.

Ventilér ikke direkte ind i et andet apparats hulrum.

KOMPAKT MIKROBØLGEOVN

OM60NMUNB5, OM60NMUNG5

PLACERING AF VENTILATION

Samlet minimumsventilationsareal	280 cm ² eller 50 mm x 560 mm
Muligheder for udluftning af hulrum	bund, sider, øverst, eller bagside

INDBYGGET KAFFEMASKINE

EB60MSB3, EB60MSG3

PLACERING AF VENTILATION

Samlet minimumsventilationsareal	280 cm ² eller 50 mm x 560 mm
Muligheder for udluftning af hulrum	bund, sider, øverst, eller bagside

De modeller, der vises i denne planlægningsguide, er muligvis ikke tilgængelige på alle markeder og kan ændres til enhver tid. Produktspecifikationer kan variere fra de viste. Denne planlægningsguide bør ikke bruges som installationsvejledning for noget produkt. Der kræves yderligere oplysninger for at installere de produkter, der vises her, sikkert og korrekt. Specifik installationsvejledning vil være tilgængelig sammen med produktet ved levering og på vores hjemmeside fisherpaykel.com

STABELHØJDE

Stabelhøjde er den samlede produkt højde med minimumsafstand over apparatets betjeningspanel eller frontpanel.

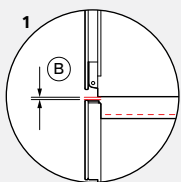
A Samlet produkt højde

+

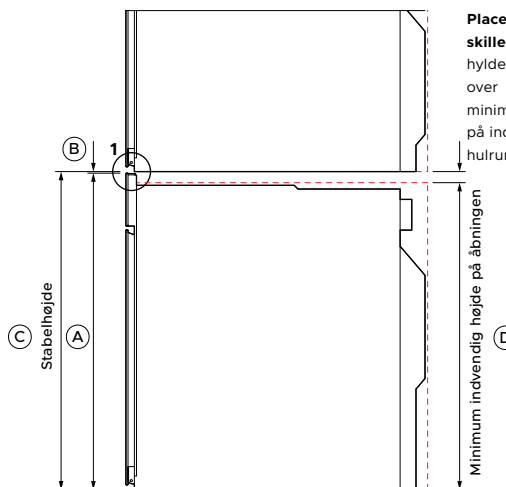
B Minimumsafstand over apparatets front/tilpassede panel til det øverste apparat

=

C stabelhøjde



DETALJE 1
SET FRA SIDEN



SET FRA SIDEN

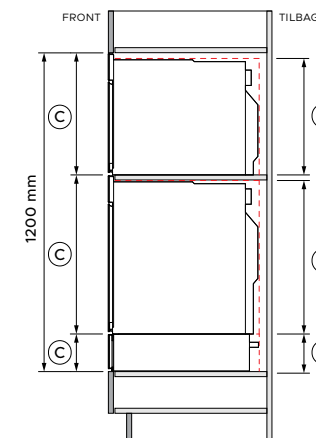
Placering af skillehylder, hylden skal være over minimumshøjden på indersiden af hulrummet.

Ventilation kræver en ventil bag på skabet for nogle produkter.

Skillehylder er nødvendige for at understøtte stablede apparater og for at opnå korrekt afstand.

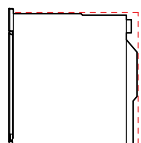
Skillehylder skal være konstrueret af materiale, der kan bære vægten af apparaterne. Sørg for, at produktet ikke bærer nogen vægt fra skabe eller produkter installeret ovenfor.

Skufferne kan fuldt ud bære en Fisher & Paykel-ovn på 60 cm. Det er ikke nødvendigt med en mellemylde.

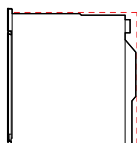


EKSEMPEL
SET FRA SIDEN

MINIMUM INDVENDIG HØJDE PÅ ÅBNINGEN



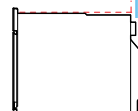
PYROLYTISK OVN
OB60SAMPUNB5,
OB60SAMPUNG5



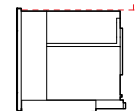
COMBI-DAMPOVN
OS60SAMHUNB5,
OS60SAMHUNG5



KOMPAKT COMBI-DAMPOVN
OS60NAMHUNB5,
OS60NAMHUNG5



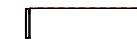
KOMPAKT KOMBI-MIKROBØLGEOVN
OM60NMUNB5,
OM60NMUNG5



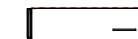
INDBYGGET KAFFEMASKINE
EB60MSB3, EB60MSG3



HØJ VARMESKUFFE
WB60SMTB3,
WB60SMTG3
INTEGRERET HØJ VARMESKUFFE
WB60SDTEI3



VARMESKUFFE
WB60SMB3, WB60SMG3
INTEGRERET VARMESKUFFE
WB60SDEI3



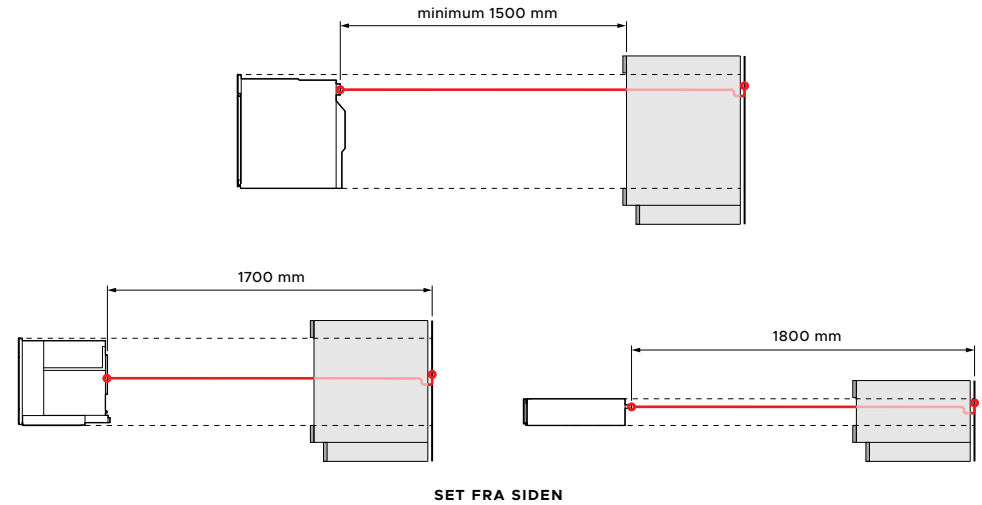
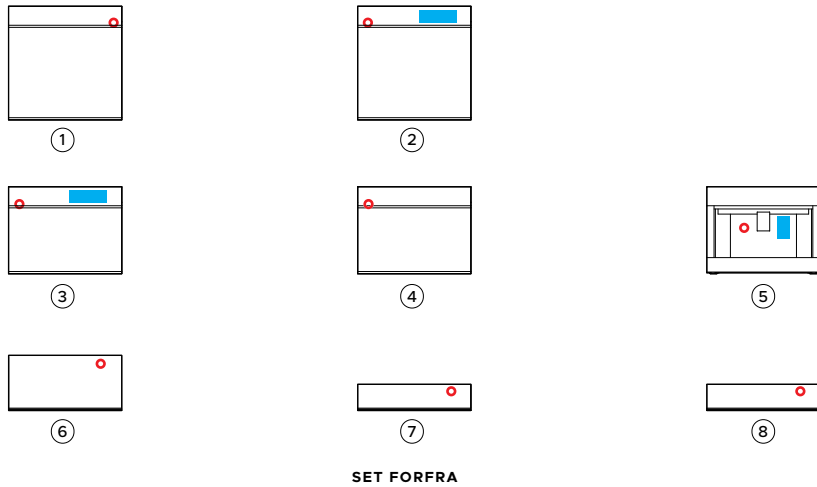
VAKUUM FORSEGLERS KUFFE
VB60SMB3, VB60SMG3
INTEGRERET VAKUUM FORSEGLERS KUFFE
VB60SDEI3

MÅL	mm	mm	mm	mm	mm	mm	mm	mm
A Samlet produkt højde	598	598	458	458	458	290	140	140
B Minimumsafstand over apparatets front eller tilpassede panel	2	2	2	2	2	-	-	-
C Stabelhøjde	600	600	460	460	460	290*	140*	140*
D Minimum hulrumshøjde	580	580	440	440	450	290	140	140

*60 cm Fisher & Paykel-ovne kan installeres direkte på skuffen. En mellemliggende hyld er ikke nødvendig. Bemærk: Enkeltstående installation af skuffer kræver minimumsafstand ovenfor, gå til afsnittet "Datablad" i denne planlægningsguide for flere detaljer.

De modeller, der vises i denne planlægningsguide, er muligvis ikke tilgængelige på alle markeder og kan ændres til enhver tid. Produktspecifikationer kan variere fra de viste. Denne planlægningsguide bør ikke bruges som installationsvejledning for noget produkt. Der kræves yderligere oplysninger for at installere de produkter, der vises her, sikkert og korrekt. Specifik installationsvejledning vil være tilgængelig sammen med produktet ved levering og på vores hjemmeside fisherpaykel.com

SERVICES



FORBINDELSE

Tilslutninger kan placeres i et tilstødende køkkenelement på begge sider af apparatet. Sørg for, at strømmen forbliver tilgængelig efter installationen, så der er adgang til eventuel fremtidig produktvedligeholdelse.

STRØMFORBINDELSE PLACERING AF VANDBEHOLDER

Ledningsforbundet

Elektrikeren skal levere et tilstrækkelig langt strømforsyningskabel, der strækker sig mindst 1500 mm foran den nederste kant af hulrummets åbning.

For yderligere oplysninger om elektriske krav, kan du se installationsvejledningen.

	OVN MED PYROLYSE	COMBI-DAMPOVN	KOMPAKT COMBI-DAMPOVN	KOMPAKT KOMBI-MIKROBØLGEOVN	INDBYGGET KAFFEMASKINE	HØJE VARMESKUFFER	VARMESKUFFER	VAKUUM FORSEGLERS KUFFER
SERIE 11	1 OB60SAMPUNB5 OB60SAMPUNG5	2 OS60SAMHUNB5 OS60SAMHUNG5	3 OS60NAMHUNB5 OS60NAMHUNG5	4 OM60NMUNB5 OM60NMUNG5				
SERIE 9					5 EB60MSB3 EB60MSG3	6 WB60SMTB3 WB60SMTG3 WB60SDTEI3	7 WB60SMB3 WB60SMG3 WB60SDEI3	8 VB60SMB3 VB60SMG3 VB60SDEI3
STRØMFORBINDELSE								
Tilslutning	Ledningsforbundet min. 1500 mm	Ledningsforbundet min. 1500 mm	Ledningsforbundet min. 1500 mm	Ledningsforbundet min. 1500 mm	Fleksibel ledning 1700 mm	Fleksibel ledning 1800 mm	Fleksibel ledning 1800 mm	Fleksibel ledning 1800 mm
Placering	øverst til højre	øverst til venstre	øverst til venstre	øverst til venstre	midten til venstre	øverst til højre	øverst til højre	øverst til højre
ELEKTRICITET								
Dedikeret kredsløb (A)	16	16	16	16	10	10	10	10
Mærkeeffekt (W)	2800-3300	2800-3300	2800-3300	3350-3800	1350	810	810	320
Forsyning (Hz)	50	50	50	50	50	50	50	50
Spænding (V)	220-240	220-240	220-240	220-240	220-240	220-240	220-240	220-240

Bemærk: Installation af flere produkter kræver design af stikkontakter i henhold til lokale regler.

De modeller, der vises i denne planlægningsguide, er muligvis ikke tilgængelige på alle markeder og kan ændres til enhver tid. Produktspecifikationer kan variere fra de viste. Denne planlægningsguide bør ikke bruges som installationsvejledning for noget produkt. Der kræves yderligere oplysninger for at installere de produkter, der vises her, sikkert og korrekt. Specifik installationsvejledning vil være tilgængelig sammen med produktet ved levering og på vores hjemmeside fisherpaykel.com

