

**EINBAUKÜHLGERÄTE, HÖHE 1,88M**

---

# PLANUNGSLEITFADEN

---

**60cm Serie 9 Einbaukühl- und Gefrierschrank, Eis und Wasser | RS6019BRU1**

**60cm Serie 9 Zwei-Zonen-Einbaukühlschrank | RS6019S2R1**

**60cm Serie 9 Zwei-Zonen-Einbaugefrierschrank | RS6019F2L1**

**60cm Serie 9 Einbaukühlschrank mit drei Zonen | RS6019S3RH1**

**60cm Serie 9 Einbaugefrierschrank mit drei Zonen, Eis | RS6019F3LJ1**

**FISHER & PAYKEL**

Diese umfassende Einbauanleitung bietet Ihnen den Rahmen und die Werkzeuge, um mit Haushaltsgeräten von Fisher & Paykel Ihr gewünschtes Designergebnis zu erzielen. In diesem Leitfaden finden Sie eine Reihe von konzeptionellen, detaillierten und maßstabsgetreuen Produktinformationen, mit denen Sie Ihre Ideen zum Leben erwecken und Räume schaffen können, die Ihre Visionen widerspiegeln.

KONZEPTDESIGN	SEITE	AUSGEARBEITETES UND DETAILLIERTES DESIGN	SEITE	SEITE	
Designoptionen		Datenblätter		Türöffnungsabstand	26
Kaufentscheidung	5	Einbaukühl- und Gefrierschrank	12	Versorgungsanschlüsse	
Zubehör	6	Einbaukühl- und Gefrierschrank, maßgefertigte Blende	13	Bereich für Versorgungszuleitungen und Elektrizität	29
Spezifikationsleitfäden		Einbaukühlschank und Gefrierschrank	14	Schlauch- und Kabellänge	30
Einbaukühlgeräte	8	Einbaukühlschrank und Gefrierschrank, maßgefertigte Blende	15	Datenblätter Griffe	
		Maßgefertigte Blenden		Rechteckiges schmales Griff-Set	32
		Einbaukühl- und Gefrierschrank	17	Rundes Griff-Set	33
		Einbaukühlschrank und Gefrierschrank	18	Klassisches Griff-Set	34
		Planungsüberlegungen		Professionelles Griff-Set	35
		Produktabmessungen	20	Rechteckiger schmaler Griff	36
		Abmessungen für Blende und Sockelleiste	21	Runder Griff	37
		Dual und Dreifach	22	Klassischer Griff	38
		Spaltbreiten	23	Professioneller Griff	39
		Details Sockelleiste	24		
		Scharniergelenk	25		

## SUPPORT

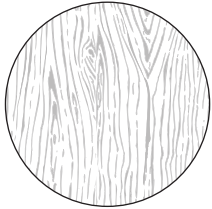
Wenden Sie sich für weitere Unterstützung bei der Designplanung und Installation bitte an das Design-Supportteam von Fisher & Paykel.

[designsupport@fisherpaykel.com](mailto:designsupport@fisherpaykel.com)

Die in dieser Planungshilfe gezeigten Modelle sind möglicherweise nicht in allen Märkten verfügbar und können jederzeit geändert werden. Die Produktspezifikationen können von den gezeigten abweichen. Diese Planungshilfe sollte nicht als Installationsanleitung für ein Produkt verwendet werden. Für die sichere und korrekte Installation der hier vorgestellten Produkte sind weitere Informationen erforderlich. Spezifische Installationsanleitungen werden auf unserer Website [fisherpaykel.com](http://fisherpaykel.com) verfügbar sein.

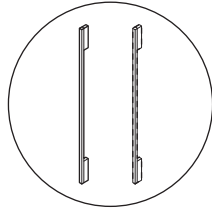
## DESIGN-ENTSCHEIDUNGEN

OPTIONEN FÜR MASSGEFERTIGTE BLENDE



**BLLENDE**

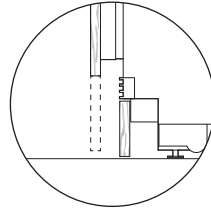
Maßgefertigte Türverkleidungen können in der Höhe angepasst werden, um die gewünschte sichtbare Sockelleiste zu schaffen. Außerdem kann ihre Breite verändert werden, um Spaltbreiten zu verringern.



**GRIFFE UND ZUBEHÖR  
GRIFFE**

Wählen Sie Griffe von Fisher & Paykel oder passen Sie die Griffe individuell an Ihren Küchenstil an.

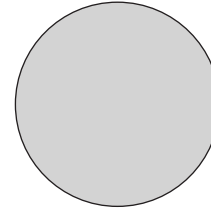
**ZUBEHÖR FÜR SANFTE  
ÖFFNUNG:** Ziehen oder Öffnen durch Drücken.



**SOCKELLEISTE**

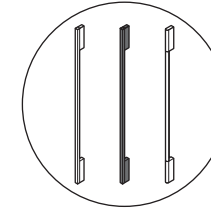
Der Abstand von der unteren Kante der Türblende zum Boden (sichtbare Sockelleiste) kann zwischen 15mm und 150mm liegen.

EDELSTAHL-BLENDE-OPTIONEN



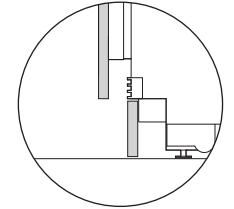
**BLLENDE**

Festgelegte Größen von Edelstahl-Türblenden.



**ZUBEHÖR GRIFFE**

Wählen Sie Griffe von Fisher & Paykel.



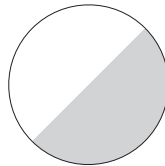
**SOCKELLEISTE**

Die Edelstahl-Sockelleiste ist 100mm hoch und in verschiedenen Längen für Einzel-, Dual- und Dreifach-Installationen erhältlich.

ALLE MODELLE

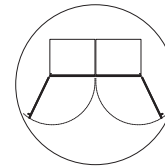
**INNENRAUM**

Weiß und Edelstahl



**SCHARNIER**

Links oder rechts\*

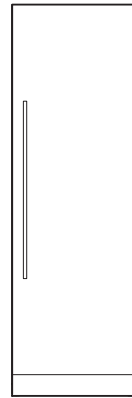


\*Alle Modelle werden mit einem Scharnier-Umbausatz geliefert

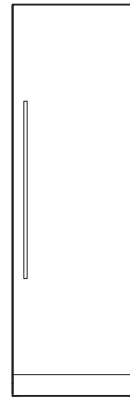
Die in dieser Planungshilfe gezeigten Modelle sind möglicherweise nicht in allen Märkten verfügbar und können jederzeit geändert werden. Die Produktspezifikationen können von den gezeigten abweichen. Diese Planungshilfe sollte nicht als Installationsanleitung für ein Produkt verwendet werden. Für die sichere und korrekte Installation der hier vorgestellten Produkte sind weitere Informationen erforderlich. Spezifische Installationsanleitungen werden auf unserer Website [fisherpaykel.com](http://fisherpaykel.com) verfügbar sein.



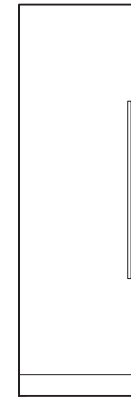
1



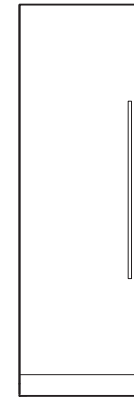
2



3



4



5

**EINBAUKÜHL- UND GEFRIERSCHRANK,  
EIS & WASSER**

**ZWEI-ZONEN-EINBAUKÜHLSCHRANK**

**DREI-ZONEN-EINBAUKÜHLSCHRANK**

**ZWEI-ZONEN-EINBAUGEFRIERSCHRANK**

**DREI-ZONEN-EINBAUGEFRIERSCHRANK,  
EIS**

Produkt	Scharnier	Modell
① 60cm Serie 9 Einbaukühl- und Gefrierschrank	Rechts*	RS6019BRU1

Produkt	Scharnier	Modell
② 60cm Serie 9 Zwei-Zonen-Einbaukühlschrank	Rechts*	RS6019S2R1

Produkt	Scharnier	Modell
③ 60cm Serie 9 Drei-Zonen-Einbaukühlschrank	Rechts*	RS6019S3RH1

Produkt	Scharnier	Modell
④ 60cm Serie 9 Zwei-Zonen-Einbaugefrierschrank	Links*	RS6019F2L1

Produkt	Scharnier	Modell
⑤ 60cm Serie 9 Dreizonen-Einbaugefrierschrank	Links*	RS6019F3LJ1

Ein schmales Profil, das sich perfekt für kompakte Küchen eignet, oder mit anderen Einbaumodellen kombiniert werden kann, um großzügigen Kühl- und Tiefkühlraum zu schaffen.

Kombinieren Sie das Gerät mit dem Zwei-Zonen-Einbaugefrierschrank für die ultimative Küchenlösung – dieses Modell verfügt über zwei unabhängige Lebensmittelzonen, die die Flexibilität bei der Kühlung auf ein neues Niveau heben.

Kombinieren Sie das Gerät mit dem Drei-Zonen-Einbaugefrierschrank für die ultimative Küchenlösung – dieses Modell verfügt über drei unabhängige Lebensmittelzonen, die die Flexibilität bei der Kühlung auf ein neues Niveau heben.

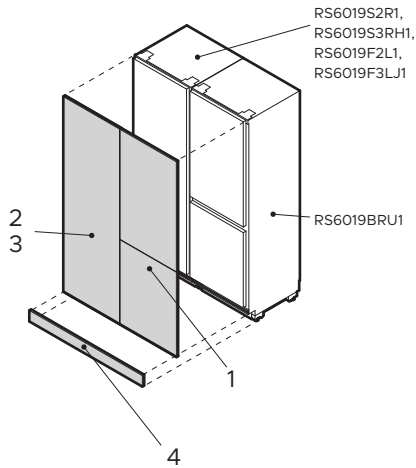
Kombinieren Sie das Gerät mit dem Zwei-Zonen-Einbaukühlschrank für die ultimative Küchenlösung – dieses Modell verfügt über zwei unabhängige Lebensmittelzonen, die die Flexibilität bei der Kühlung auf ein neues Niveau heben.

Kombinieren Sie das Gerät mit dem Drei-Zonen-Einbaukühlschrank für die ultimative Küchenlösung – dieses Modell verfügt über drei unabhängige Lebensmittelzonen, die die Flexibilität bei der Kühlung auf ein neues Niveau heben.

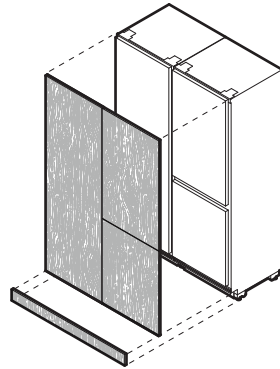
\*Wird mit einem Scharnier-Umsatzset geliefert.

Die in dieser Planungshilfe gezeigten Modelle sind möglicherweise nicht in allen Märkten verfügbar und können jederzeit geändert werden. Die Produktspezifikationen können von den gezeigten abweichen. Diese Planungshilfe sollte nicht als Installationsanleitung für ein Produkt verwendet werden. Für die sichere und korrekte Installation der hier vorgestellten Produkte sind weitere Informationen erforderlich. Spezifische Installationsanleitungen werden auf unserer Website [fisherpaykel.com](http://fisherpaykel.com) verfügbar sein.

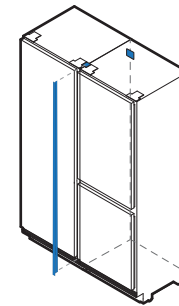
**EDELSTAHLBLENDE UND SOCKELLEISTE**



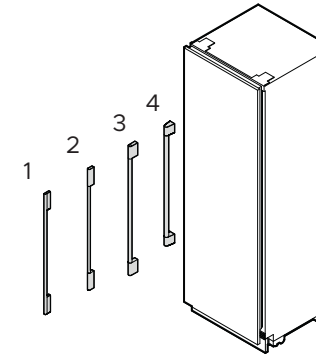
**MASSGEFERTIGTE BLENDE UND SOCKELLEISTE**



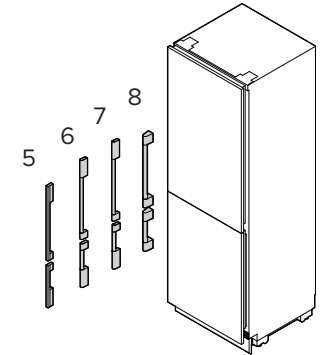
**VERBINDUNGSSATZ (FÜR DIE INSTALLATION MEHRERER PRODUKTE)**



**GRIFFE FÜR EINZELTÜREN**



**GRIFF-SETS FÜR DOPPELTÜREN**



**MASSGEFERTIGTE TÜRBLENDE**

Maßgefertigte Türblenden und Sockelleiste müssen von einem Möbelfachmann hergestellt und angebracht werden.

**VERBINDUNGSSATZ**

Jedes Set wird mit vier Halterungen und einer Blende geliefert.

**EINZELTÜR**

Griff-Set enthält einen Griff.

**DOPPELTÜR**

Griff-Set enthält zwei Griffe.

**BLENDEN**

EDELSTAHL	LINKES SCHARNIER	RECHTES SCHARNIER
1 Edelstahlblenden für Kühl- und Gefrierschrank*	RD6019BL	RD6019BR
2 Edelstahlblende für Kühlschrank**	RD6019	RD6019
3 Edelstahlblende für Gefrierschrank**	RD6019	RD6019

\*Blendensatz enthält zwei Blenden.

\*\*Blendensatz enthält eine Blende.

**TRITTLISTE**

EDELSTAHL	
4 Sockelleiste, einzeln	AKRS06010
4 Sockelleiste, zweifach	AKRS12010
4 Dreifache Sockelleiste	AKRS18010

**VERBINDUNGSSATZ**

Einzelinstallation	Kein Verbindungssatz erforderlich.
Doppel-Installation	AJRS19LR (1 Set erforderlich)
Dreifach-Installation	AJRS19LR (2 Sets erforderlich)

Hinweis: Ein Verbindungssatz ist bei den Gefrierschrankmodellen RS6019F2L1 und RS6019F3LJ1 enthalten.

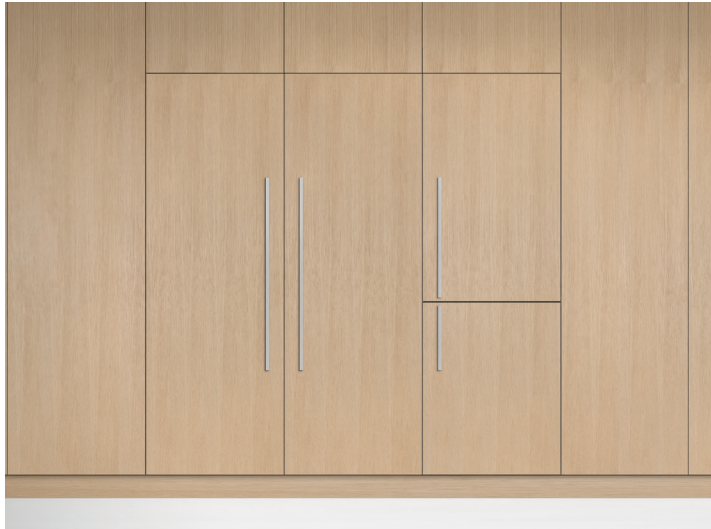
**GRIFFE**

GRIFF-TYP	AUSFÜHRUNG	EINTÜRIGES MODELL	OBERE UND UNTERE GRIFF-SETS
Modern rechteckig schmal	Aluminium	1 AHD5RDSF	5 AHD5RDB19
	Schwarz	1 AHD5RDSFB	5 AHD5RDB19B
Modern rund	Aluminium	2 AHSRDSF	6 AHSRDB19
	Aluminium	3 AHCLRDSF	7 AHCLRDB
Professionell rund	Aluminium	4 AHP3RDSF	8 AHP3RDB19
Sanfte Öffnung (nur maßgefertigte Blenden) Prüfen Sie die Verfügbarkeit auf fisherpaykel.com.			

Hinweis: Für die Maße der Griffe siehe Abschnitt „Datenblätter Griffe“ in dieser Einbauanleitung.

Die in dieser Planungshilfe gezeigten Modelle sind möglicherweise nicht in allen Märkten verfügbar und können jederzeit geändert werden. Die Produktspezifikationen können von den gezeigten abweichen. Diese Planungshilfe sollte nicht als Installationsanleitung für ein Produkt verwendet werden. Für die sichere und korrekte Installation der hier vorgestellten Produkte sind weitere Informationen erforderlich. Spezifische Installationsanleitungen werden auf unserer Website fisherpaykel.com verfügbar sein.

# SPEZIFIKATIONSLEITFADEN



RS6019F3LJ1, RS6019S3RH1 und RS6019BRU1.



RS6019F3LJ1, RS6019S3RH1 und RS6019BRU1.

### ÜBERBLICK

Diese Einbaukühlschränke und -gefrierschränke haben ein schmales Profil und sind daher perfekt für kompakte Küchen geeignet. Außerdem können sie miteinander kombiniert werden, um großzügigen Kühl- und Tiefkühlraum zu schaffen. Sie besitzen zwei oder drei unabhängige Zonen mit ActiveSmart™ Technologie für optimale Frische und helle LED-Leuchte. Mit Optionen für Eismaschinen, Wasserspender und Verbindungssets bieten diese Modelle ultimative Flexibilität.

### PRODUKTE

**RS6019BRU1** – 60cm Serie 9 Einbaukühl- und Gefrierschrank, Eis und Wasser

**RS6019S2R1** – 60cm Serie 9 Zwei-Zonen-Einbaukühlschrank

**RS6019S3RH1** – 60cm Serie 9 Drei-Zonen-Einbaukühlschrank

**RS6019F2L1** – 60cm Serie 9 Zwei-Zonen-Einbaugefrierschrank

**RS6019F3LJ1** – 60cm Serie 9 Drei-Zonen-Einbaugefrierschrank, Eis

### SERIE & STIL

Serie 9  
Einbaumodelle

### FUNKTIONEN

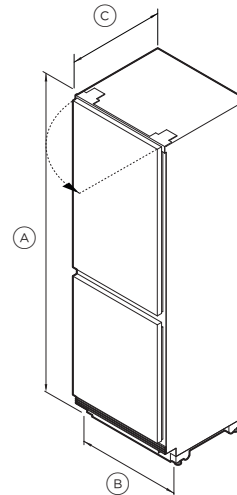
- ① Individualisieren mit Küchenschränken oder einer Türblende aus Edelstahl als Zubehör
- ② Individuell kombinieren, separat oder paarweise installieren
- ③ Wählen Sie zwischen einem Kühl- und Gefrierschrank, einem Zwei-Zonen-Gerät mit zwei unabhängigen Zonen für Kühlschrank und Gefrierschrank oder einem Drei-Zonen-Gerät mit drei individuell einstellbaren Temperaturzonen für Kühlschrank, Vorratsfach, Kühlen, Gefrieren oder Soft Freeze.
- ④ Intuitive, benutzerfreundliche Touchscreen-Oberfläche mit WLAN-Kompatibilität
- ⑤ Die ActiveSmart™-Technologie hält die ideale Temperatur für frischere Lebensmittel
- ⑥ Helle LEDs beleuchten Decke, Regale, Behälter und Tablett
- ⑦ Verbindungsset für die Kombination von Geräten; verstellbare Nivellierfüße vorn für eine einfache Installation
- ⑧ Hochwertige Verarbeitung mit robusten Materialien für lange Haltbarkeit und elegante Ästhetik
- ⑨ Flexible Installation mit linken oder rechten Scharnieroptionen

Die in dieser Planungshilfe gezeigten Modelle sind möglicherweise nicht in allen Märkten verfügbar und können jederzeit geändert werden. Die Produktspezifikationen können von den gezeigten abweichen. Diese Planungshilfe sollte nicht als Installationsanleitung für ein Produkt verwendet werden. Für die sichere und korrekte Installation der hier vorgestellten Produkte sind weitere Informationen erforderlich. Spezifische Installationsanleitungen werden auf unserer Website [fisherpaykel.com](http://fisherpaykel.com) verfügbar sein.

SPEZIFIKATIONEN

Modell Nr.	RS6019BRU1
Produkt Abmessungen	H 1880mm B 592mm T 579mm
Elektrizität	230 V, 50 Hz
Betrieb	10 A
Verbindung	Flexibles Kabel mit Stecker
	Wasserfilter
GB EU IE SG HK	Geflechtschlauch, 11mm x 24UNS auf 19mm BSP
NZ AU	Geflechtschlauch, 7 x 16-24 UNS auf 1/2" BSP
Druck	min. 275kPa (40psi) max. 827kPa (120psi)

PRODUKTABMESSUNGEN



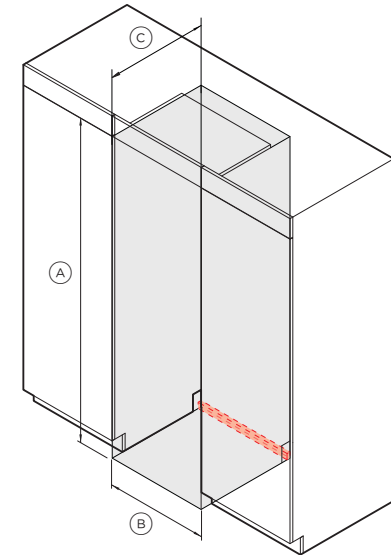
	mm
(A) Gesamthöhe	1880
(B) Gesamtbreite	592
(C) Gesamttiefe*	579
(D) Gesamttiefe bei geöffneter Tür*	1200
Höhe der Sockelleiste	100
Höhe vom Boden bis zur Unterkante der Türblende (maßgefertigte Blende)**	15-150
Tiefe der Sockelleiste (exkl. vordere Türblende und Sockelleiste)	50-100

\*Ohne Türblende und Griff.

\*\*Das Gitter ist bei einer Höhe von über 100mm sichtbar. Gilt nur für maßgefertigte Blenden.

Hinweis: Maximale Dicke der maßgefertigten Türverkleidung von 19mm.

MASSE MONTAGENISCHE: STANDARDINSTALLATION



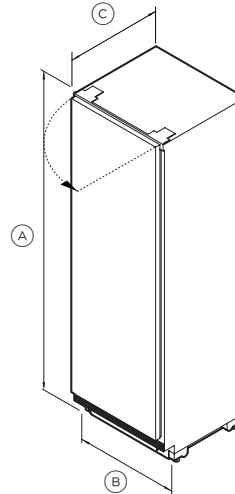
	mm
(A) Höhe Einbauraum	1880
(B) Minimale Breite des Einbauraums	600
(C) Minimale Gesamttiefe der Nische (Versorgungszuleitungen außerhalb der Nische)	600
Minimale Gesamttiefe der Nische (Versorgungsleitungen im Schrank über der Nische)	610
Minimale Gesamttiefe der Nische (Versorgungszuleitungen an der Rückseite der Nische)	650
Servicebereich H 37mm x B 600mm x T 20mm	

Die in dieser Planungshilfe gezeigten Modelle sind möglicherweise nicht in allen Märkten verfügbar und können jederzeit geändert werden. Die Produktspezifikationen können von den gezeigten abweichen. Diese Planungshilfe sollte nicht als Installationsanleitung für ein Produkt verwendet werden. Für die sichere und korrekte Installation der hier vorgestellten Produkte sind weitere Informationen erforderlich. Spezifische Installationsanleitungen werden auf unserer Website [fisherpaykel.com](http://fisherpaykel.com) verfügbar sein.

**SPEZIFIKATIONEN**

Modell Nr.	RS6019S2R1, RS6019S3RH1, RS6019F2L1, RS6019F3LJ1
Produkt Abmessungen	H 1880mm B 592mm T 579mm
Elektrizität	230 V, 50 Hz
Betrieb	10 A
Verbindung	Flexibles Kabel mit Stecker
	Wasserfilter
GB EU IE SG HK	Geflechtschlauch, 11mm x 24UNS auf 19mm BSP
NZ AU	Geflechtschlauch, 7 x 16-24 UNS auf 1/2" BSP
Druck	min. 275kPa (40psi) max. 827kPa (120psi)

**PRODUKTABMESSUNGEN**



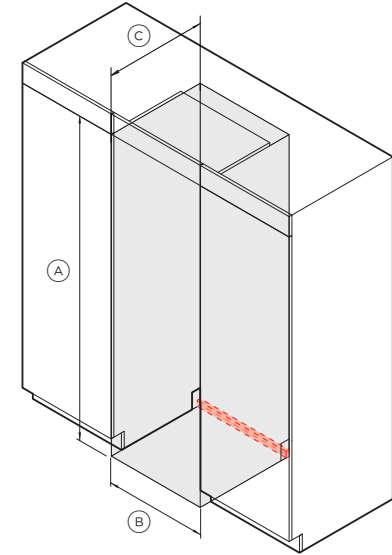
	mm
(A) Gesamthöhe	1880
(B) Gesamtbreite	592
(C) Gesamttiefe*	579
(D) Gesamttiefe bei geöffneter Tür*	1200
Höhe der Sockelleiste	100
Höhe vom Boden bis zur Unterkante der Türblende (maßgefertigte Blende)**	15-150
Tiefe der Sockelleiste (exkl. vordere Türblende und Sockelleiste)	50-100

\*Ohne Türblende und Griff.

\*\*Das Gitter ist bei einer Höhe von über 100mm sichtbar. Gilt nur für maßgefertigte Blenden.

Hinweis: Maximale Dicke der maßgefertigten Türverkleidung von 19mm.

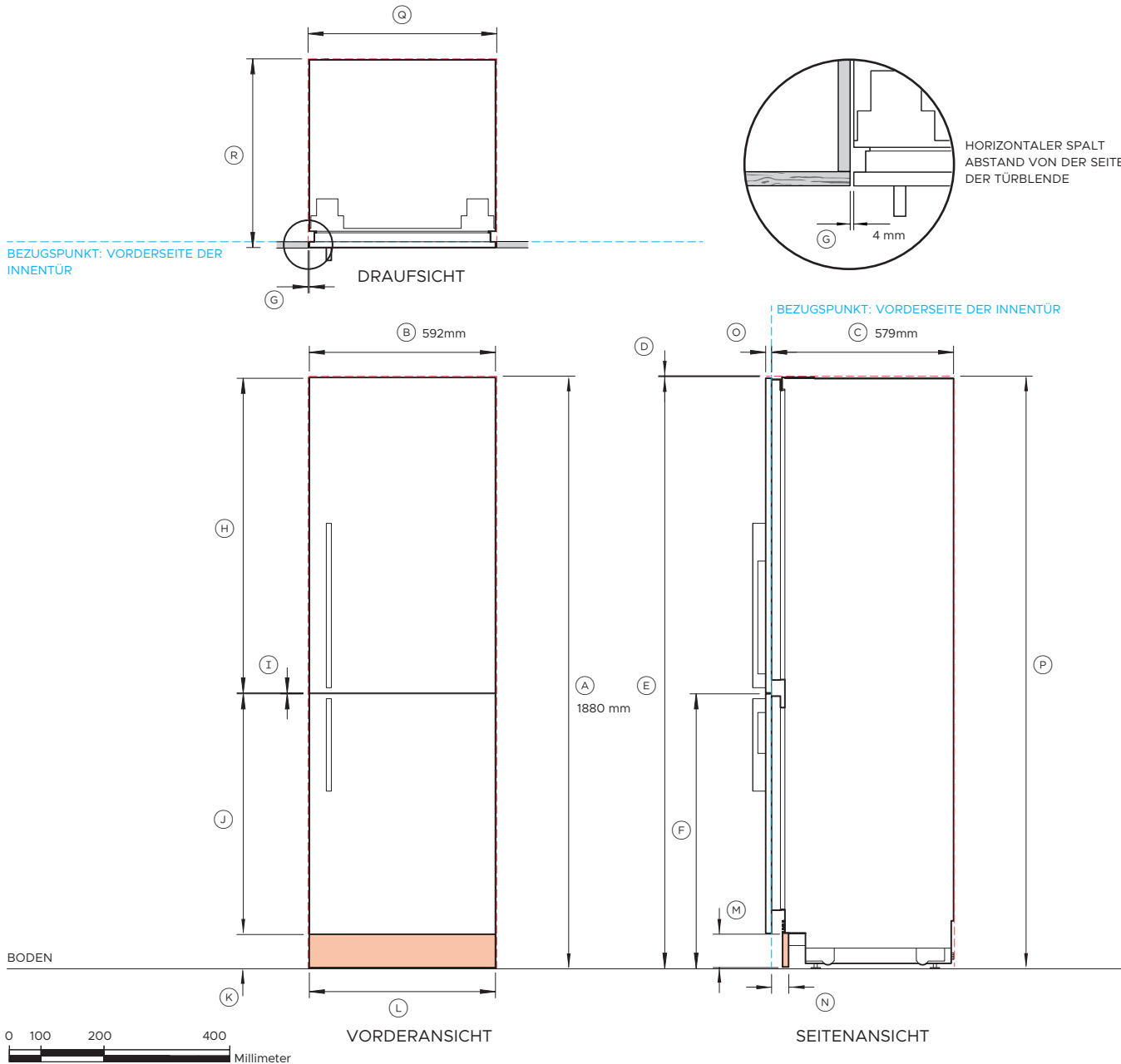
**MASSE MONTAGENISCHE: STANDARDINSTALLATION**



	mm
(A) Höhe Einbauraum	1880
(B) Minimale Breite des Einbauraums	600
(C) Minimale Gesamttiefe der Nische (Versorgungszuleitungen außerhalb der Nische)	600
Minimale Gesamttiefe der Nische (Versorgungsleitungen im Schrank über der Nische)	610
Minimale Gesamttiefe der Nische (Versorgungszuleitungen an der Rückseite der Nische)	650
Servicebereich	H 37mm x B 600mm x T 20mm

Die in dieser Planungshilfe gezeigten Modelle sind möglicherweise nicht in allen Märkten verfügbar und können jederzeit geändert werden. Die Produktspezifikationen können von den gezeigten abweichen. Diese Planungshilfe sollte nicht als Installationsanleitung für ein Produkt verwendet werden. Für die sichere und korrekte Installation der hier vorgestellten Produkte sind weitere Informationen erforderlich. Spezifische Installationsanleitungen werden auf unserer Website [fisherpaykel.com](http://fisherpaykel.com) verfügbar sein.

# DATENBLÄTTER



**Modell-Nr.:**

Einbaukühl- und Gefrierschrank – RS6019BRU1  
 Edelstahlblenden – RD6019BR  
 Edelstahl-Sockelleiste – AKRS06010  
 Griff-Set - AHD5RDSF

Hinweis: Das linke Scharnier ist eine gespiegelte Version der Abbildung. Linkes Scharnier kann aus den mitgelieferten Teilen konstruiert werden. Einzelheiten finden Sie in der Installationsanleitung.

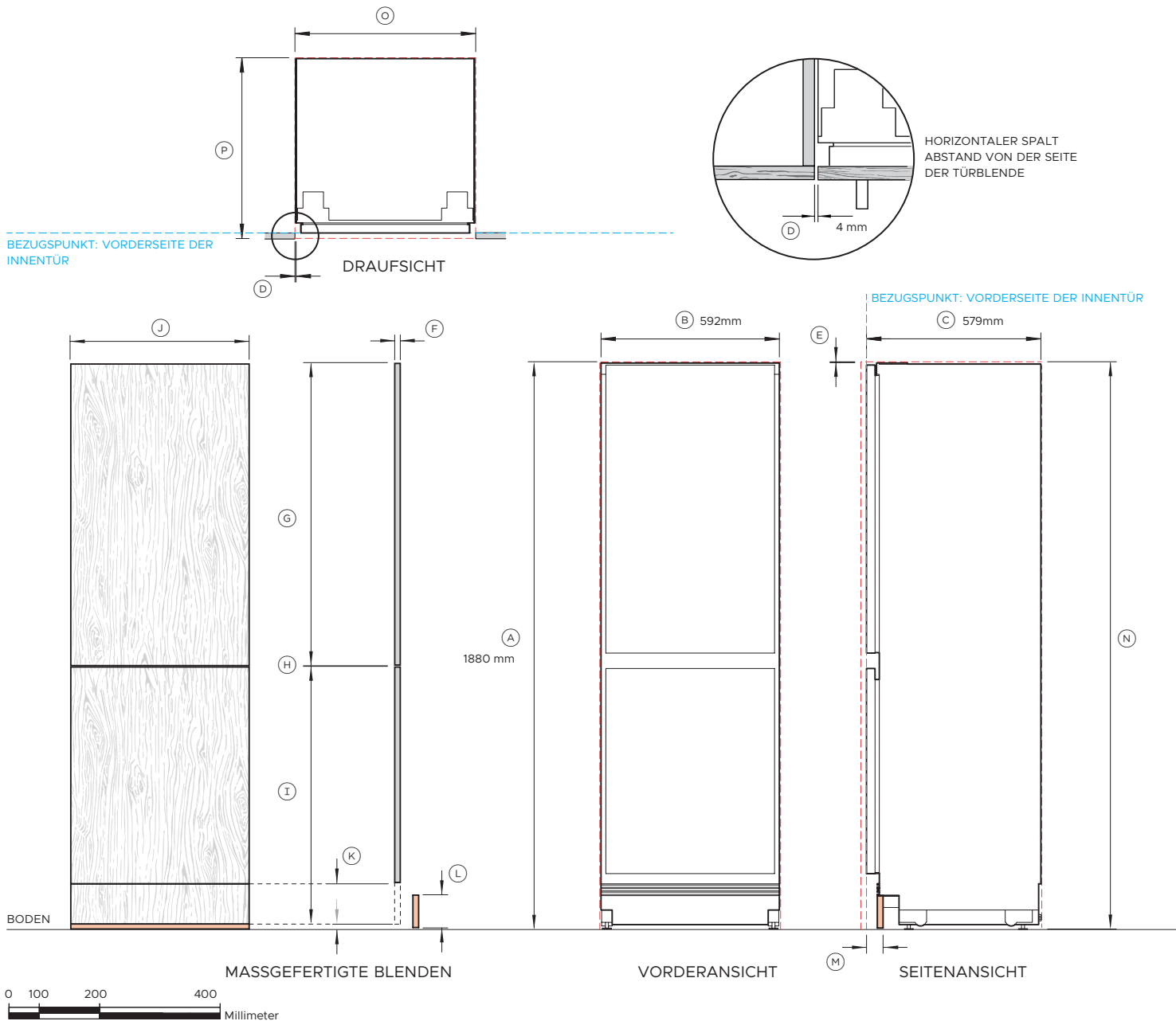
Geräteabmessungen	mm
A Gesamthöhe des Produkts	1880
B Gesamtbreite des Produkts	592
C Gesamttiefe des Produkts (exkl. Türblenden vorne)	579
D Mindestabstand der Einbauschränke von der Oberseite der Edelstahl-Türblende	3
E Höhe von der Oberkante der oberen Edelstahl-Türblende bis zum Boden	1877
F Höhe von der Oberkante der unteren Edelstahl-Türblende bis zum Boden	873
G Mindestabstand der Einbauschränke von der Seite der Edelstahl-Türblende	4
H Höhe der oberen Edelstahl-Türblende	1.001
I Spalt zwischen Edelstahl-Türblenden	3
J Höhe der unteren Edelstahl-Türblende	771
K Höhe der sichtbaren Sockelleiste	102
L Breite der Edelstahl-Türblenden	592
M Höhe der Edelstahl-Sockelleiste	100
N Tiefe der Sockelleiste (exkl. vordere Türblende und Sockelleiste)	min. 50 max. 100
O Stärke der Edelstahl-Türblenden	18

**Maße Montagewise**

Maße Montagewise	mm
P Gesamthöhe des Einbauraums	1880
Q Gesamtbreite des Einbauraums	600
R Minimale Gesamttiefe des Einbauraums (einschließlich vordere Blende):	
Wenn sich die Versorgungszuleitungen außerhalb des Einbauraums befinden (flach)	600
Wenn sich die Versorgungszuleitungen im Schrank über dem Einbauraum befinden	610
Wenn sich die Versorgungszuleitungen an der Rückseite des Einbauraums befinden (tief)	650

Hinweis: Das abgebildete Produkt ist auf dem Boden installiert. In die Schrankposition einschleiben. **Zur Montage des Gefrierschranks auf einen Schrank installieren werden: Passen Sie die Höhe der Nische des Schrankes an den Abstand zum Schrank an**

**WICHTIGER HINWEIS:** In diesem Leitfaden können die Abmessungen um ±2mm variieren. Detaillierte Informationen zur Installation des Produkts finden Sie in der Installationsanleitung. Vollständige Installationsanweisungen finden Sie unter fisherpaykel.com



**Modell-Nr.:**

Einbaukühl- und Gefrierschrank – RS6019BRU1  
Maßgefertigte Blende

Hinweis: Das linke Scharnier ist eine gespiegelte Version der Abbildung. Linkes Scharnier kann aus den mitgelieferten Teilen konstruiert werden. Einzelheiten finden Sie in der Installationsanleitung.

Geräteabmessungen	mm
A) Gesamthöhe des Produkts	1880
B) Gesamtbreite des Produkts	592
C) Gesamttiefe des Geräts	579
D) Mindestabstand der Einbauschränke von der Seite der Türblenden*	4
E) Mindestabstand der Einbauschränke von der Oberseite der Türblende*	3
F) Dicke der maßgefertigten Türverkleidung*	16-19
G) Höhe der oberen maßgefertigten Türverkleidung	1.001
H) Spalt zwischen den Türblenden	3
I) Höhe der unteren maßgefertigten Türverkleidung	721 - 856
J) Breite der maßgefertigten Türverkleidungen	
Einzelinstallation	592
Doppel-Installation	594
Dreifach-Installation	594,5
K) Höhe der sichtbaren Sockelleiste**	15-150
L) Höhe der maßgefertigten Sockelleiste*	100
M) Tiefe der maßgefertigten Sockelleiste (exkl. vordere Türblende und Sockelleiste)*	min. 50 max. 100

\*Maßgefertigte Türblenden und Sockelleisten müssen von einem Möbelfachmann hergestellt und angebracht werden.

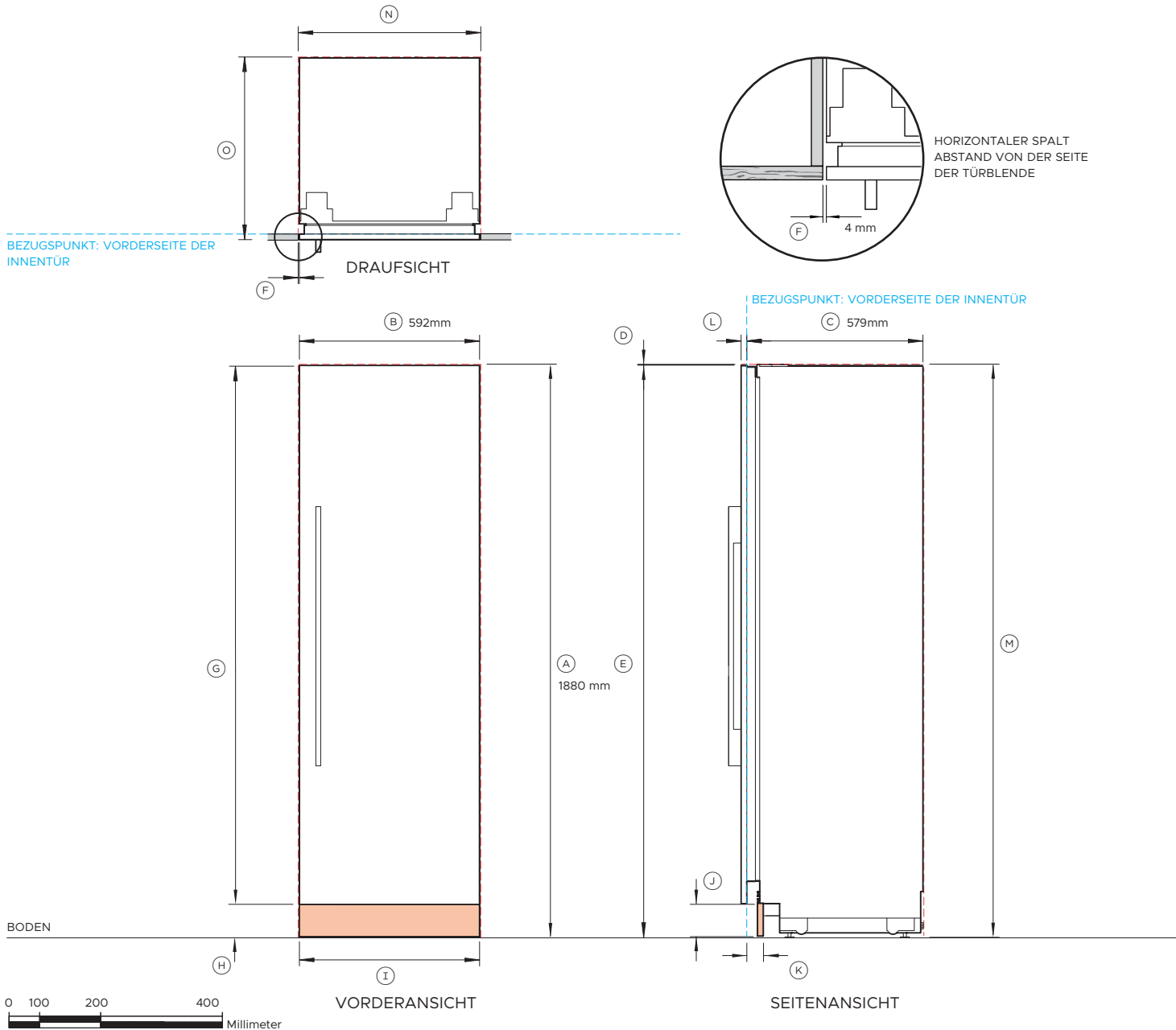
\*\*Das Gitter ist bei einer Höhe von über 100mm sichtbar.

Maße Montageneisic	mm
N) Gesamthöhe des Einbauraums	1880
O) Gesamtbreite des Einbauraums	600
P) Minimale Gesamttiefe des Einbauraums (einschließlich vordere Blende):	
Wenn sich die Versorgungszuleitungen außerhalb des Einbauraums befinden (flach)	600
Wenn sich die Versorgungszuleitungen im Schrank über dem Einbauraum befinden	610
Wenn sich die Versorgungszuleitungen an der Rückseite des Einbauraums befinden (tief)	650

Hinweis: Das abgebildete Produkt ist auf dem Boden installiert. In die Schrankposition einschieben. Alternativ kann das Gerät auch auf einem Sockel installiert werden. Passen Sie die Höhe der Nische entsprechend an.

ZEIGT DEN BEZUGSPUNKT DES GERÄTS AN -----  
ZEIGT DEN ABSTAND ZUM SCHRANK AN - - - - -

WICHTIGER HINWEIS: In diesem Leitfaden können die Abmessungen um ±2mm variieren. Detaillierte Informationen zur Installation des Produkts finden Sie in der Installationsanleitung. Vollständige Installationsanweisungen finden Sie unter fisherpaykel.com



**Modell-Nr.:**

Einbaukühlschrank – RS6019S2R1, RS6019S3RH1  
 Einbau-Gefrierschrank – RS6019F2L1, RS6019F3LJ1

Edelstahlblenden – RD6019  
 Griff-Set - AHD5RDSF  
 Edelstahl-Sockelleiste – AKRS06010

Hinweis: Das linke Scharnier ist eine gespiegelte Version der Abbildung. Linkes Scharnier kann aus den mitgelieferten Teilen konstruiert werden. Einzelheiten finden Sie in der Installationsanleitung.

Geräteabmessungen	mm
A Gesamthöhe des Produkts	1880
B Gesamtbreite des Produkts	592
C Gesamttiefe des Produkts (exkl. Türblenden vorne)	579
D Mindestabstand der Einbauschränke von der Oberseite der Edelstahl-Türblende	3
E Höhe von der Oberkante der Edelstahl-Türblende bis zum Boden	1877
F Mindestabstand der Einbauschränke von der Seite der Edelstahl-Türblende	4
G Höhe der Edelstahl-Türblende	1775
H Höhe der sichtbaren Sockelleiste	102
I Breite der Edelstahl-Türblende	592
J Höhe der Edelstahl-Sockelleiste	100
K Tiefe der Sockelleiste (exkl. vordere Türblende und Sockelleiste)	min. 50 max. 100
L Stärke der Edelstahl-Türblende	18

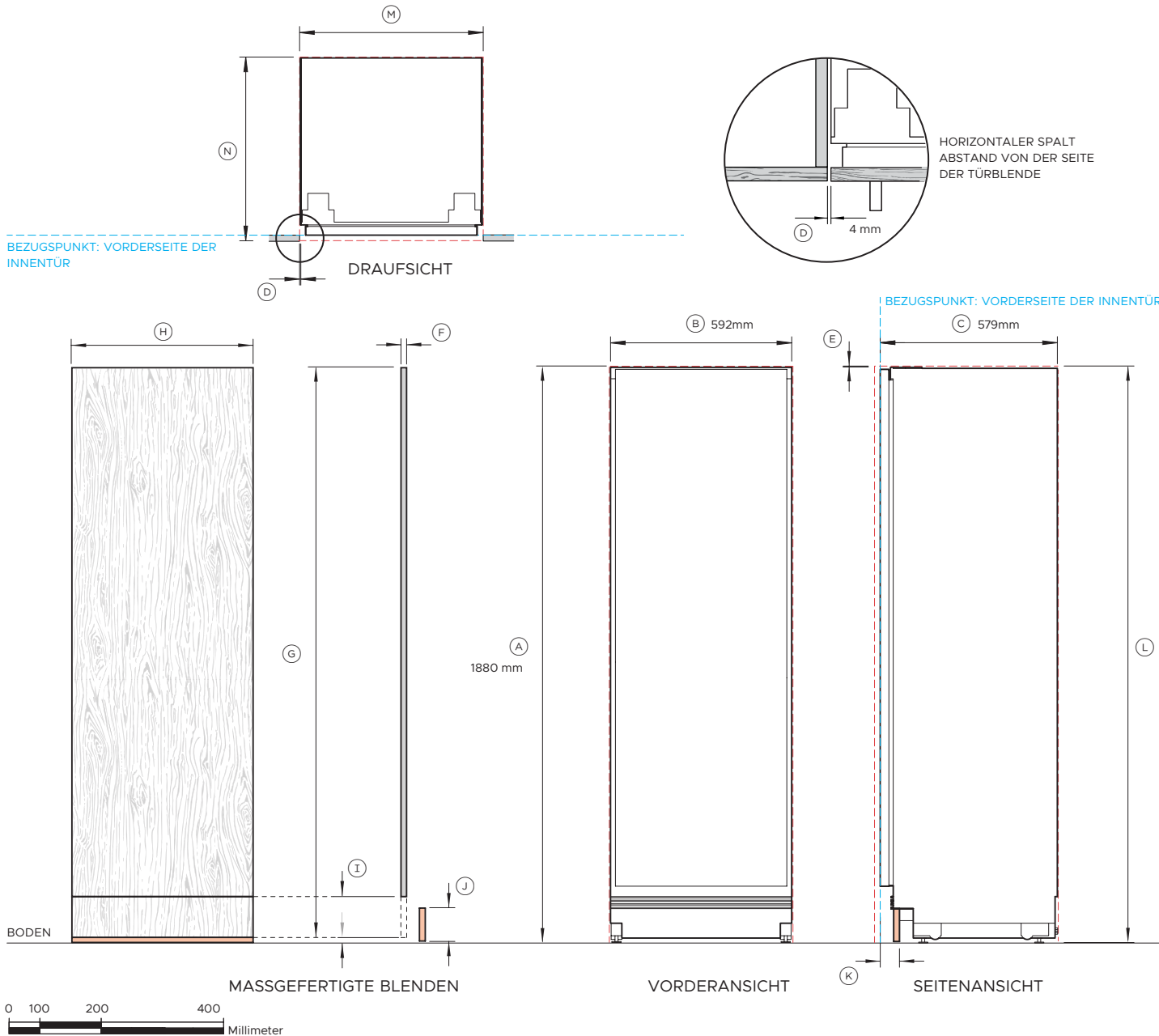
**Maße Montageneische**

Maße Montageneische	mm
M Gesamthöhe des Einbauraums	1880
N Gesamtbreite des Einbauraums	600
O Minimale Gesamttiefe des Einbauraums (einschließlich vordere Blende):	
Wenn sich die Versorgungszuleitungen außerhalb des Einbauraums befinden (flach)	600
Wenn sich die Versorgungszuleitungen im Schrank über dem Einbauraum befinden	610
Wenn sich die Versorgungszuleitungen an der Rückseite des Einbauraums befinden (tief)	650

Hinweis: Das abgebildete Produkt ist auf dem Boden installiert. In die Schrankposition einschieben. Alternativ kann das Gerät auch auf einem Sockel installiert werden. Passen Sie die Höhe der Nische entsprechend an.

**ZEIGT DEN BEZUGSPUNKT DES GERÄTS AN** -----  
**ZEIGT DEN ABSTAND ZUM SCHRANK AN** - - - - -

**WICHTIGER HINWEIS:** In diesem Leitfaden können die Abmessungen um ±2mm variieren. Detaillierte Informationen zur Installation des Produkts finden Sie in der Installationsanleitung. Vollständige Installationsanweisungen finden Sie unter fisherpaykel.com



**Modell-Nr.:**

Einbaukühlschrank – RS6019S2R1, RS6019S3RH1  
 Einbau-Gefrierschrank – RS6019F2L1, RS6019F3LJ1  
 Maßgefertigte Blende

Hinweis: Das linke Scharnier ist eine gespiegelte Version der Abbildung. Das linke Scharnier kann aus den mitgelieferten Teilen konstruiert werden. Einzelheiten finden Sie in der Installationsanleitung.

Geräteabmessungen	mm
A Gesamthöhe des Produkts	1880
B Gesamtbreite des Produkts	592
C Gesamttiefe des Geräts	579
D Mindestabstand des Einbauschranks von der Seite der Türblende*	4
E Mindestabstand der Einbauschränke von der Oberseite der Türblende*	3
F Dicke der maßgefertigten Türverkleidung*	16-19
G Höhe der maßgefertigten Türverkleidung	1725-1860
H Breite der maßgefertigten Türverkleidung	Einzelinstallation 592 Doppel-Installation 594 Dreifach-Installation 594,5
I Höhe der sichtbaren Sockelleiste**	15-150
J Höhe der maßgefertigten Sockelleiste*	100
K Tiefe der maßgefertigten Sockelleiste (exkl. vordere Türblende und Sockelleiste)*	min. 50 max. 100

\*Maßgefertigte Türblende und Sockelleiste müssen von einem Möbelfachmann hergestellt und angebracht werden.

\*\*Das Gitter wird bei einer Höhe von über 100mm sichtbar.

**Maße Montageneisic**

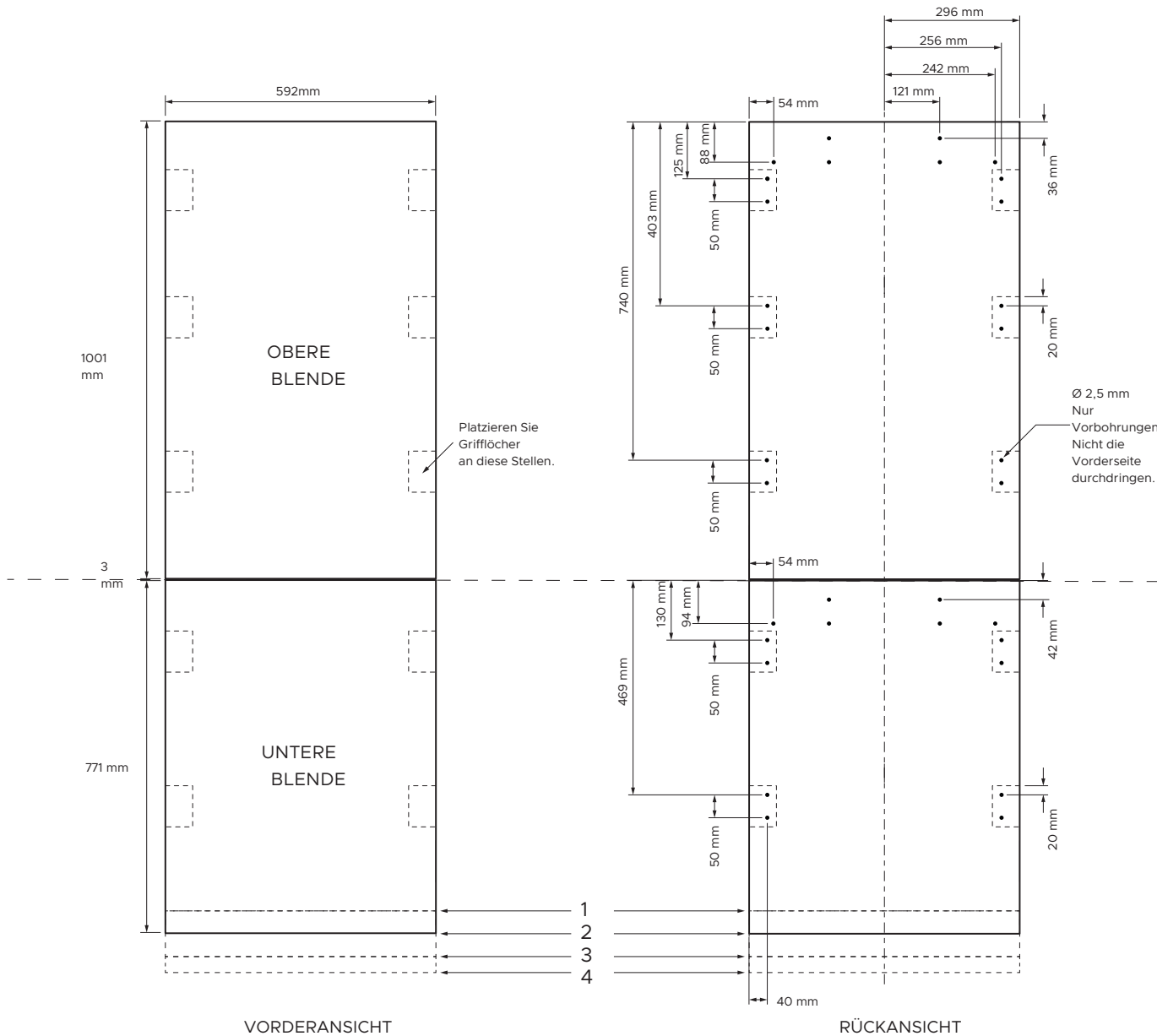
Maße Montageneisic	mm
L Gesamthöhe des Einbauraums	1880
M Gesamtbreite des Einbauraums	600
N Minimale Gesamttiefe des Einbauraums (einschließlich vordere Blende):	
Wenn sich die Versorgungszuleitungen außerhalb des Einbauraums befinden (flach)	600
Wenn sich die Versorgungszuleitungen im Schrank über dem Einbauraum befinden	610
Wenn sich die Versorgungszuleitungen an der Rückseite des Einbauraums befinden (tief)	650

Hinweis: Das abgebildete Produkt ist auf dem Boden installiert. In die Schrankposition einschieben. Alternativ kann das Gerät auch auf einem Sockel installiert werden. Passen Sie die Höhe der Nische entsprechend an.

ZEIGT DEN BEZUGSPUNKT DES GERÄTS AN -----  
 ZEIGT DEN ABSTAND ZUM SCHRANK AN - - - - -

WICHTIGER HINWEIS: In diesem Leitfaden können die Abmessungen um ±2mm variieren. Detaillierte Informationen zur Installation des Produkts finden Sie in der Installationsanleitung. Vollständige Installationsanweisungen finden Sie unter fisherpaykel.com

## MASSGEFERTIGTE BLENDE



**HÖHE DER SICHTBAREN TRITTLEISTE VOM BODEN BIS ZUR UNTERSEITE DER TÜRBLENDE**

- 1 Höhe der sichtbaren Sockelleiste 150mm, maßgefertigte Türverkleidung 50mm kürzer
- 2 Höhe der sichtbaren Sockelleiste 100mm
- 3 Höhe der sichtbaren Sockelleiste 50mm, maßgefertigte Türverkleidung 50mm länger
- 4 Höhe der sichtbaren Sockelleiste 15mm, maßgefertigte Türverkleidung 85mm länger

**GEWICHT DER MASSGEFERTIGTEN BLENDE**

**Maßgefertigte obere Blende:** Max. 9,5kg

**Maßgefertigte untere Blende:** Max. 9kg

Hinweis: Türgewichte beinhalten das Gewicht des Griffs.

**POSITIONEN DER GRIFFLÖCHER**

Alle Grifflöcher von Fisher & Paykel haben einen Ø von 6mm. Platzieren Sie Grifflöcher nicht an den Stellen der Halterungslöcher.

**POSITIONEN DER HALTERUNGSLÖCHER**

Ø 2,5mm Vorbohrungen, alle Löcher 15mm tief. Nicht durch die Vorderseite bohren.

**DWG- UND DXF-DATEIEN UND SCHABLONE**

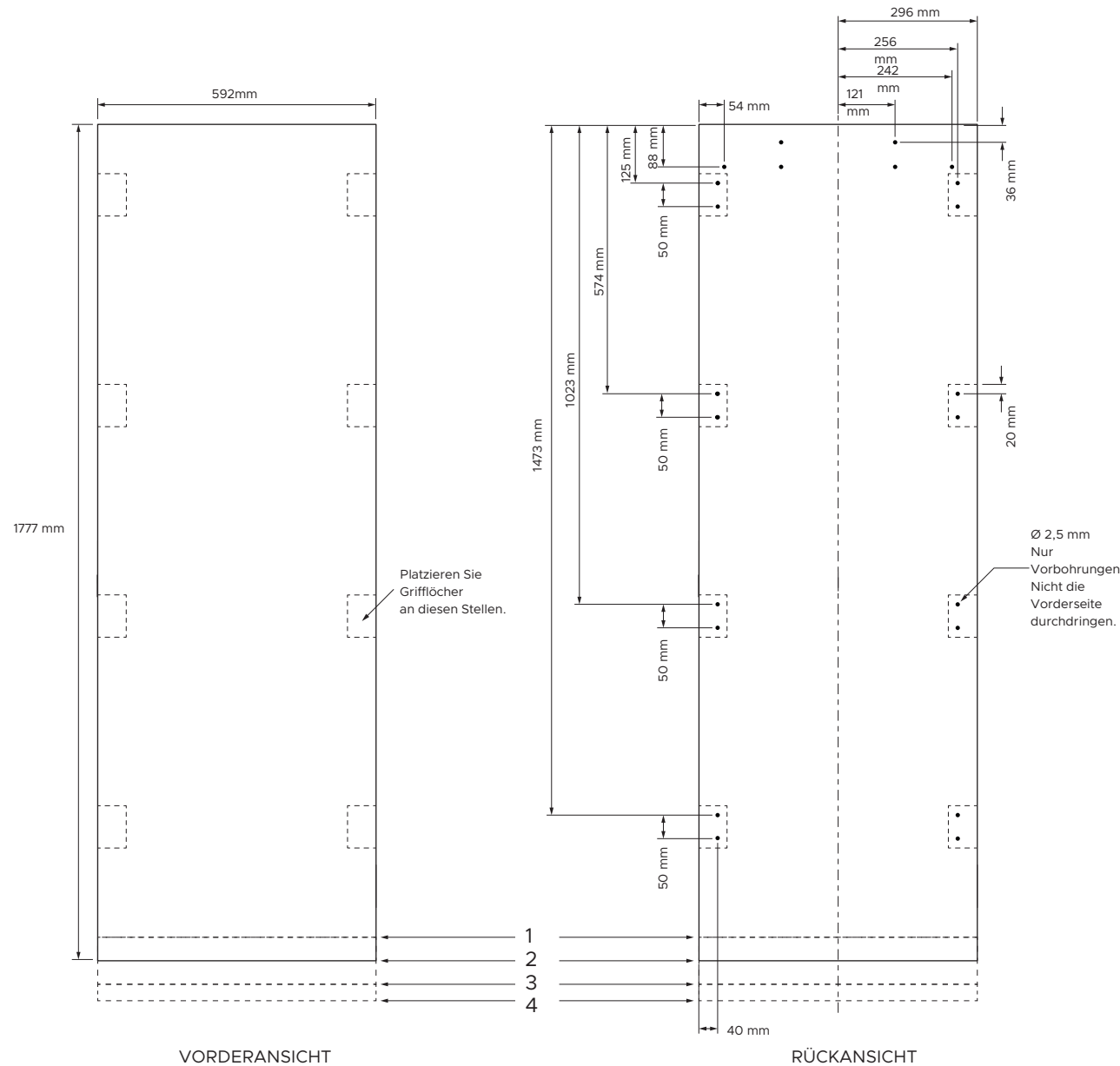
dwg- und dxf-Dateien zur Vorbereitung der Küchenfronten können von „Für Partner“ auf [www.fisherpaykel.com](http://www.fisherpaykel.com) heruntergeladen werden.

Eine Schablone zum Anzeichnen und Bohren der Löcher wird mit dem Produkt mitgeliefert.

**SPALT ZWISCHEN MASSGEFERTIGTEN TÜRVERKLEIDUNGEN**

Lassen Sie einen Spalt von 3mm zwischen der oberen und der unteren maßgefertigten Türverkleidung.

Die in dieser Planungshilfe gezeigten Modelle sind möglicherweise nicht in allen Märkten verfügbar und können jederzeit geändert werden. Die Produktspezifikationen können von den gezeigten abweichen. Diese Planungshilfe sollte nicht als Installationsanleitung für ein Produkt verwendet werden. Für die sichere und korrekte Installation der hier vorgestellten Produkte sind weitere Informationen erforderlich. Spezifische Installationsanleitungen werden auf unserer Website [fisherpaykel.com](http://fisherpaykel.com) verfügbar sein.



**HÖHE DER SICHTBAREN TRITTLEISTE VOM BODEN BIS ZUR UNTERSEITE DER TÜRBLENDE**

- 1 Höhe der sichtbaren Sockelleiste 150mm, maßgefertigte Türverkleidung 50mm kürzer
- 2 Höhe der sichtbaren Sockelleiste 100 mm
- 3 Höhe der sichtbaren Sockelleiste 50mm, maßgefertigte Türverkleidung 50mm länger
- 4 Höhe der sichtbaren Sockelleiste 15mm, maßgefertigte Türverkleidung 85mm länger

**GEWICHT DER MASSGEFERTIGTEN BLENDE**

**Benutzerdefinierte Einzelblende:** Max. 19 kg  
 Hinweis: Türgewichte beinhalten das Gewicht des Griffs.

**VORDERSEITE DER MASSGEFERTIGTEN TÜRBLENDE  
 POSITIONEN DER GRIFFLÖCHER**

Alle Grifflöcher von Fisher & Paykel haben einen Ø von 6mm.  
 Platzieren Sie Grifflöcher nicht an den Stellen der Halterungslöcher.

**DWG- UND DXF-DATEIEN UND SCHABLONE**

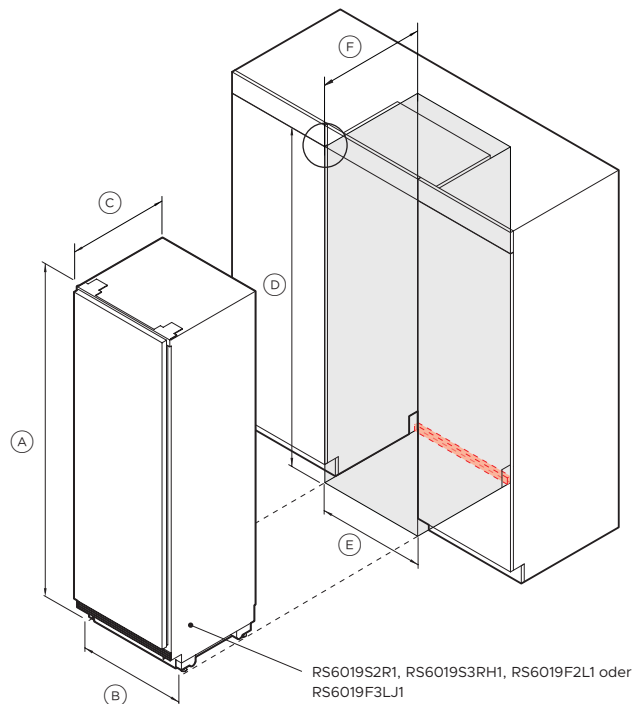
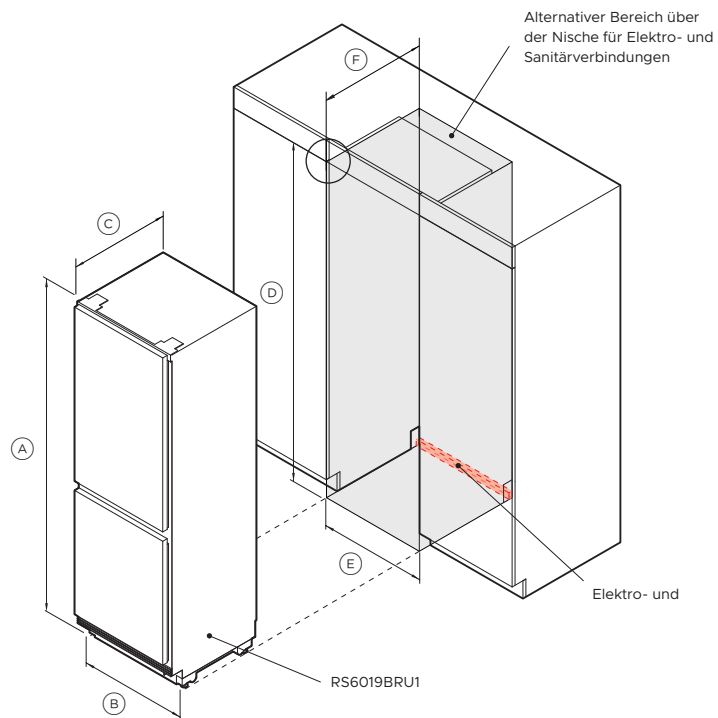
dwg- und dxf-Dateien zur Vorbereitung der Küchenfronten können von „Für Partner“ auf [www.fisherpaykel.com](http://www.fisherpaykel.com) heruntergeladen werden.  
 Eine Schablone zum Anzeichnen und Bohren der Löcher wird mit dem Produkt mitgeliefert.

**RÜCKSEITE DER MASSGEFERTIGTEN TÜRBLENDE  
 POSITIONEN DER HALTERUNGSLÖCHER**

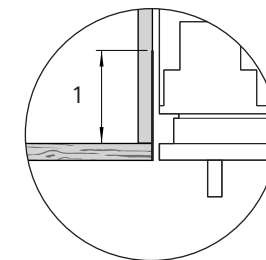
Ø 2,5mm Vorbohrungen, alle Löcher 15mm tief. Nicht durch die Vorderseite bohren.

Die in dieser Planungshilfe gezeigten Modelle sind möglicherweise nicht in allen Märkten verfügbar und können jederzeit geändert werden. Die Produktspezifikationen können von den gezeigten abweichen. Diese Planungshilfe sollte nicht als Installationsanleitung für ein Produkt verwendet werden. Für die sichere und korrekte Installation der hier vorgestellten Produkte sind weitere Informationen erforderlich. Spezifische Installationsanleitungen werden auf unserer Website [fisherpaykel.com](http://fisherpaykel.com) verfügbar sein.

# PLANUNGSÜBERLEGUNGEN



**ANGRENZENDE SCHRÄNKE**



DRAUFSICHT

**SCHRANKKANTEN**

1 Abschlusskante an Seite und Oberseite = min. 100mm

**PRODUKTABMESSUNGEN**

Abmessungen	mm
A Gesamthöhe des Produkts	1880
B Gesamtbreite des Produkts	592
C Gesamttiefe des Produkts (ohne Türblende)	579

**DOPPELTÜR**

mm
1880
592
579

**EINZELTÜR**

mm
1880
592
579

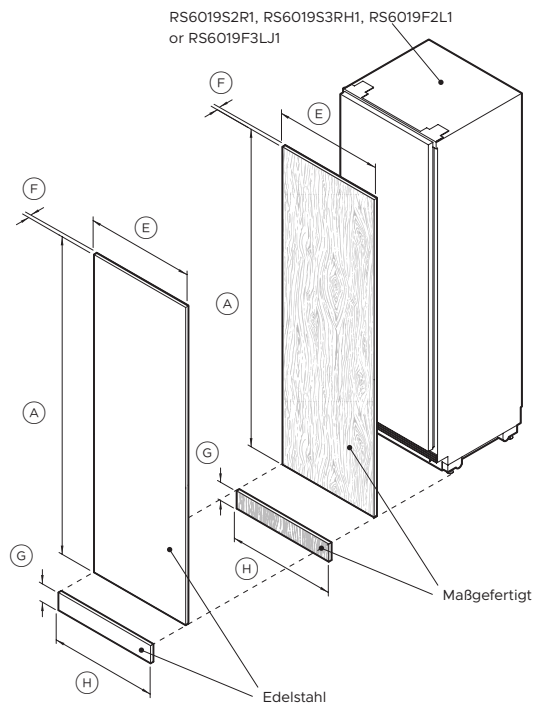
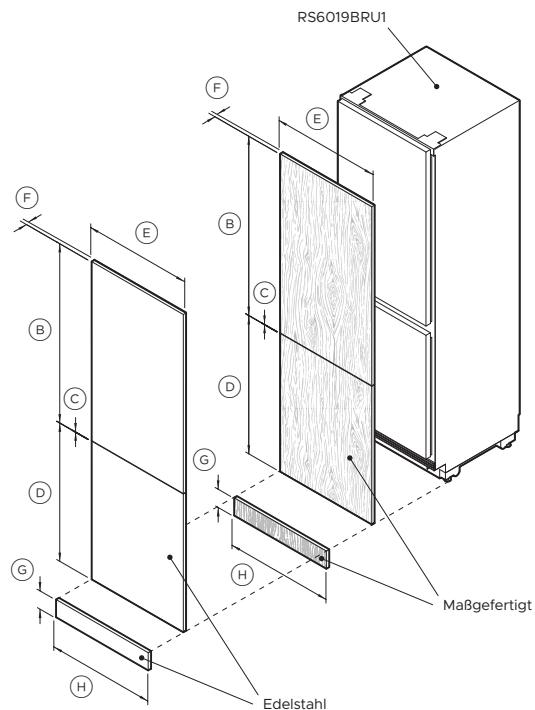
**HOHLRAUMABMESSUNGEN**

D Gesamthöhe des Einbauraums	1880
E Gesamtbreite des Einbauraums	600
F Minimale Gesamttiefe des Einbauraums (Versorgungszuleitungen außerhalb des Einbauraums)	600
Minimale Gesamttiefe der Nische (Versorgungsleitungen befinden sich im Schrank über der Nische)	610
Minimale Gesamttiefe des Einbauraums (Versorgungszuleitungen an der Rückseite des Einbauraums)	650

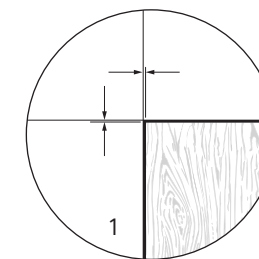
1880
600
600
610
650

1880
600
600
610
650

Die in dieser Planungshilfe gezeigten Modelle sind möglicherweise nicht in allen Märkten verfügbar und können jederzeit geändert werden. Die Produktspezifikationen können von den gezeigten abweichen. Diese Planungshilfe sollte nicht als Installationsanleitung für ein Produkt verwendet werden. Für die sichere und korrekte Installation der hier vorgestellten Produkte sind weitere Informationen erforderlich. Spezifische Installationsanleitungen werden auf unserer Website [fisherpaykel.com](http://fisherpaykel.com) verfügbar sein.



**ANGRENZENDE SCHRÄNKE**



VORDERANSICHT

**ANGRENZENDER SCHRANK  
(EINZELINSTALLATION)**

- 1 Vertikale Spaltbreite von der Seite der Türblende zu angrenzenden Schränken. Min. (4mm)
- 2 Horizontaler Spalt zwischen der Tür und angrenzenden Schränken. Min. (3mm)

**ABMESSUNGEN VON BLENDE UND SOCKELLEISTEN**

Abmessungen	
Ⓐ Höhe der Türblende – Einzeltür	
Ⓑ Höhe der oberen Türblende – Doppeltür	
Ⓒ Spalt zwischen den Türblenden	
Ⓓ Höhe der unteren Türblende – Doppeltür	
Ⓔ Breite der Türblende	
Ⓕ Stärke der Türblende	
Ⓖ Höhe der Sockelleiste	
Höhe der sichtbaren Trittleiste	
Ⓗ Breite der Sockelleiste	

**MASSGEFERTIGTE BLENDE**

	mm
Ⓐ	min. 1.725 max. 1.860
Ⓑ	1.001
Ⓒ	3
Ⓓ	721 - 856
Ⓔ	592
Ⓕ	16–19
Ⓖ	100
Höhe der sichtbaren Trittleiste	min. 15 max. 150
Ⓗ	597

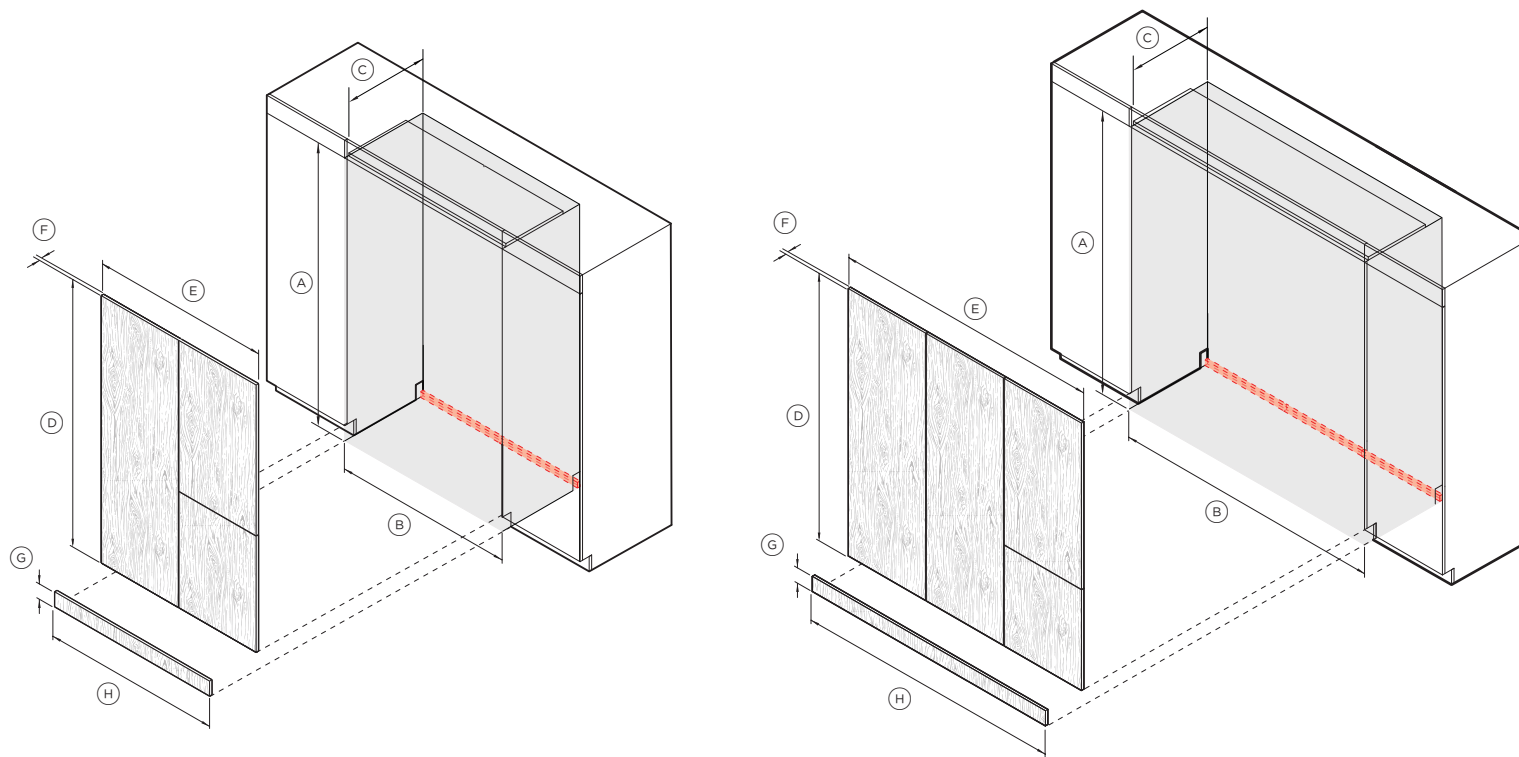
**EDELSTAHLBLENDE**

	mm
Ⓐ	1775
Ⓑ	1.001
Ⓒ	3
Ⓓ	771
Ⓔ	592
Ⓕ	18
Ⓖ	100
Höhe der sichtbaren Trittleiste	102
Ⓗ	596

**EDELSTAHL**

**Einzel-Türblenden:** RD6019  
**Doppel-Türblenden:** RD6019BL oder RD6019BR  
**Sockelleiste, Einzelinstallation:** AKRS06010

Die in dieser Planungshilfe gezeigten Modelle sind möglicherweise nicht in allen Märkten verfügbar und können jederzeit geändert werden. Die Produktspezifikationen können von den gezeigten abweichen. Diese Planungshilfe sollte nicht als Installationsanleitung für ein Produkt verwendet werden. Für die sichere und korrekte Installation der hier vorgestellten Produkte sind weitere Informationen erforderlich. Spezifische Installationsanleitungen werden auf unserer Website [fisherpaykel.com](http://fisherpaykel.com) verfügbar sein.



**VERBINDUNGSSATZ**

**Verbindungssatz:** AJRS19LR  
**Side-by-Side-Kühlschrank:** 1x  
 Verbindungssatz erforderlich  
**Dreifach-Installation:** 2x  
 Verbindungssätze erforderlich

**EDELSTAHL**

**Einzel-Türblenden:** RD6019  
**Doppel-Türblenden:** RD6019BL  
 oder RD6019BR  
**Doppelte Sockelleiste:**  
 AKRS12010  
**Dreifache Sockelleiste:**  
 AKRS18010

**HOHLRAUMABMESSUNGEN**

Abmessungen	
Ⓐ Gesamthöhe des Einbauraums	
Ⓑ Gesamtbreite des Einbauraums	
Ⓒ Minimale Gesamttiefe der Nische (Versorgungszuleitungen außerhalb der Nische)	
Minimale Gesamttiefe der Nische (Versorgungsleitungen im Schrank über der Nische)	
Minimale Gesamttiefe der Nische (Versorgungsleitungen an der Rückseite der Nische)	
Ⓓ Höhe der Türblende	
Ⓔ Gesamtbreiten der Türblenden (einschließlich der vertikalen Spalte zwischen den Türen)	
Ⓕ Stärke der Türblende	
Ⓖ Höhe der Sockelleiste	
Höhe der sichtbaren Trittleiste	
Ⓗ Gesamtbreite der Sockelleiste	

**MASSGEFERTIGT – DUAL**

	mm
Ⓐ	1880
Ⓑ	1200
Ⓒ	600
Minimale Gesamttiefe der Nische (Versorgungsleitungen im Schrank über der Nische)	610
Minimale Gesamttiefe der Nische (Versorgungsleitungen an der Rückseite der Nische)	650
Ⓓ	min. 1.725 max. 1.860
Ⓔ	1192
Ⓕ	16-19
Ⓖ	100
Höhe der sichtbaren Trittleiste	min. 15 max. 150
Ⓗ	1196

**EDELSTAHL – DUAL**

	mm
Ⓐ	1880
Ⓑ	1200
Ⓒ	600
Minimale Gesamttiefe der Nische (Versorgungsleitungen im Schrank über der Nische)	610
Minimale Gesamttiefe der Nische (Versorgungsleitungen an der Rückseite der Nische)	650
Ⓓ	1775
Ⓔ	1192
Ⓕ	18
Ⓖ	100
Höhe der sichtbaren Trittleiste	102
Ⓗ	1196

**MASSGEFERTIGT – DREIFACH**

	mm
Ⓐ	1880
Ⓑ	1880
Ⓒ	600
Minimale Gesamttiefe der Nische (Versorgungsleitungen im Schrank über der Nische)	610
Minimale Gesamttiefe der Nische (Versorgungsleitungen an der Rückseite der Nische)	650
Ⓓ	min. 1.725 max. 1.860
Ⓔ	1.791,5
Ⓕ	16-19
Ⓖ	100
Höhe der sichtbaren Trittleiste	min. 15 max. 150
Ⓗ	1796

**EDELSTAHL - DREIFACH**

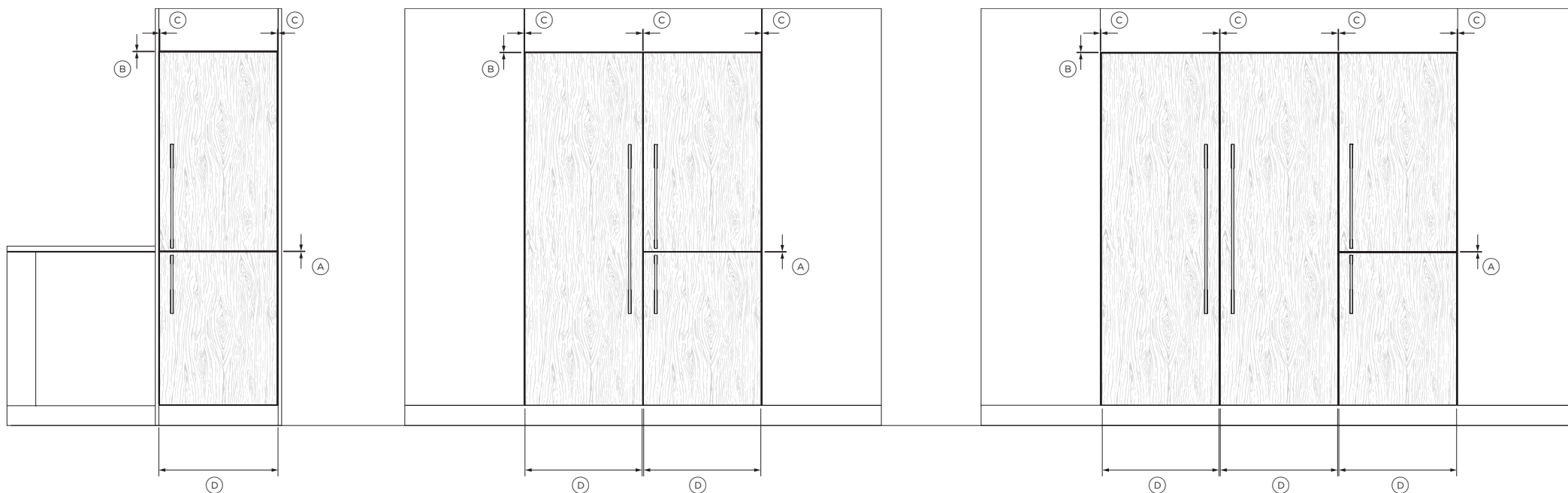
	mm
Ⓐ	1880
Ⓑ	1880
Ⓒ	600
Minimale Gesamttiefe der Nische (Versorgungsleitungen im Schrank über der Nische)	610
Minimale Gesamttiefe der Nische (Versorgungsleitungen an der Rückseite der Nische)	650
Ⓓ	1775
Ⓔ	1788
Ⓕ	18
Ⓖ	100
Höhe der sichtbaren Trittleiste	102
Ⓗ	1796

Die in dieser Planungshilfe gezeigten Modelle sind möglicherweise nicht in allen Märkten verfügbar und können jederzeit geändert werden. Die Produktspezifikationen können von den gezeigten abweichen. Diese Planungshilfe sollte nicht als Installationsanleitung für ein Produkt verwendet werden. Für die sichere und korrekte Installation der hier vorgestellten Produkte sind weitere Informationen erforderlich. Spezifische Installationsanleitungen werden auf unserer Website [fisherpaykel.com](http://fisherpaykel.com) verfügbar sein.

EINZELINSTALLATION

DOPPEL-INSTALLATION

DREIFACH-INSTALLATION



**ABSTÄNDE**

Abmessungen
Ⓐ Horizontale Spalte zwischen den Türen
Ⓑ Horizontale Spalte zwischen der Tür und angrenzenden Schränken
Ⓒ Vertikale Spalte zwischen den Türen
Einzelinstallation
Doppel-Installation
Dreifach-Installation
Ⓓ Türbreiten
Einzelinstallation
Doppel-Installation
Dreifach-Installation

**MASSGEFERTIGTE BLENDE**

	mm
Ⓐ	3
Ⓑ	3
Ⓒ Einzelinstallation	4
Ⓒ Doppel-Installation	4
Ⓒ Dreifach-Installation	4
Ⓓ Einzelinstallation	592
Ⓓ Doppel-Installation	594
Ⓓ Dreifach-Installation	594,5

**EDELSTAHLBLENDE**

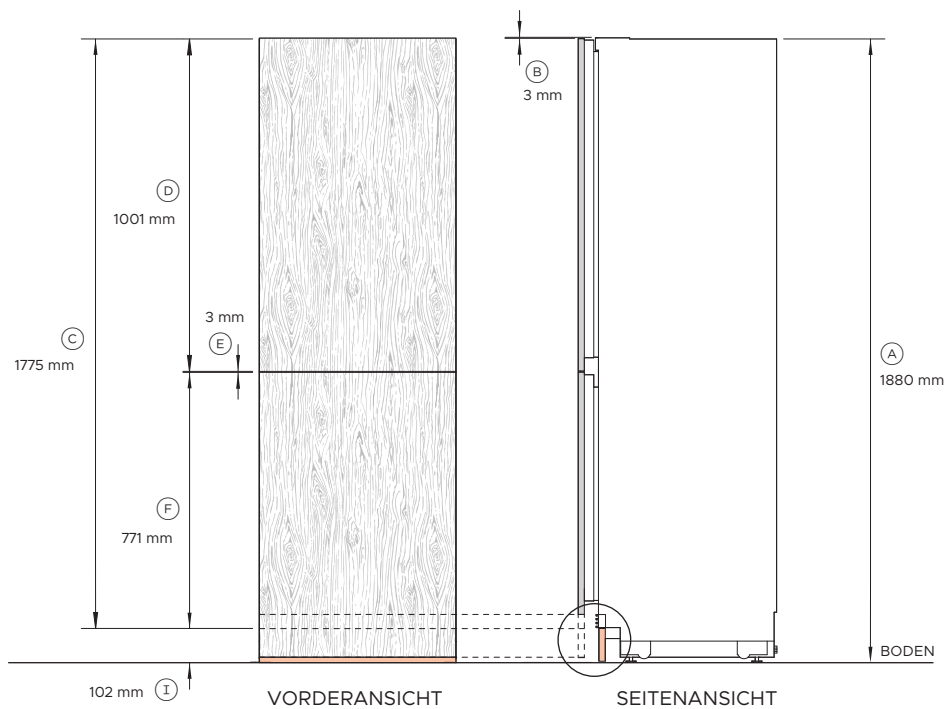
	mm
Ⓐ	3
Ⓑ	3
Ⓒ Einzelinstallation	4
Ⓒ Doppel-Installation	5
Ⓒ Dreifach-Installation	6
Ⓓ Einzelinstallation	592
Ⓓ Doppel-Installation	592
Ⓓ Dreifach-Installation	592

**EDELSTAHLBLENDEN**

**Einbaukühl- und Gefrierschrank:**  
Links RD6019BL und rechts RD6019BR

**Einbaukühlschrank und Gefrierschrank:**  
RD6019

Die in dieser Planungshilfe gezeigten Modelle sind möglicherweise nicht in allen Märkten verfügbar und können jederzeit geändert werden. Die Produktspezifikationen können von den gezeigten abweichen. Diese Planungshilfe sollte nicht als Installationsanleitung für ein Produkt verwendet werden. Für die sichere und korrekte Installation der hier vorgestellten Produkte sind weitere Informationen erforderlich. Spezifische Installationsanleitungen werden auf unserer Website [fisherpaykel.com](http://fisherpaykel.com) verfügbar sein.



**INDIVIDUELLE TÜRVERKLEIDUNG**

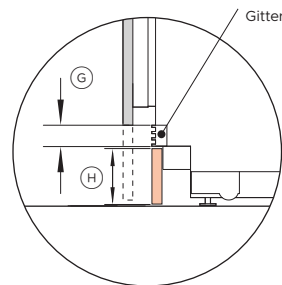
Maßgefertigte Türverkleidungen können länger oder kürzer sein, um kleinere oder größere sichtbare Sockelleisten zu schaffen.

Gehen Sie zum Abschnitt „Maßgefertigte Blenden“ in dieser Einbauanleitung, um mehr über die Höhen maßgefertigter Blenden zu erfahren.

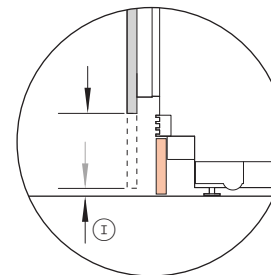
**EDELSTAHL-TÜRBLENDE**

Das Gitter wird von der Edelstahl-Frontblende verdeckt.

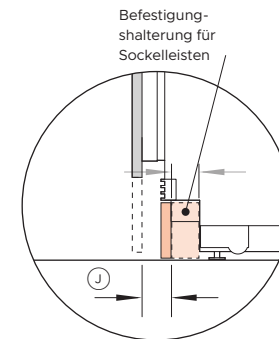
Die Sockelleisten sind 100mm hoch.



GITTER UND SOCKELLEISTE  
SEITENANSICHT



MASSGEFERTIGTE  
TÜRVERKLEIDUNG



TIEFE DER SOCKELLEISTE  
SEITENANSICHT

**SOCKELLEISTE UND TÜRBLENDEN**

Abmessungen	
Ⓐ Gesamthöhe des Produkts	1880
Ⓑ Mindestabstand des Schrankes von der Oberseite der Türblende	3
Ⓒ Höhe der Türblende – Einzeltür	min. 1.725 max. 1.860
Ⓓ Höhe der oberen Türblende – Doppeltür	1.001
Ⓔ Spalt zwischen Türblenden – Doppeltür	3
Ⓕ Höhe der unteren Türblende – Doppeltür	min. 721 max. 856
Ⓖ Höhe des Gitters	50
Ⓗ Höhe der Sockelleiste	100
Ⓘ Höhe der sichtbaren Trittleiste	min. 15 max. 150
Ⓝ Tiefe der Sockelleiste (exkl. vordere Türblende und Sockelleiste)	50–100

**MASSGEFERTIGTE BLENDE**

	mm
	1880
	3
	min. 1.725 max. 1.860
	1.001
	3
	min. 721 max. 856
	50
	100
	min. 15 max. 150
	50–100

**EDELSTAHLBLENDE**

	mm
	1880
	3
	1775
	1.001
	3
	771
	50
	100
	102
	50–100

Maßgefertigte Türblende und Sockelleiste müssen von einem Möbelfachmann hergestellt und angebracht werden.

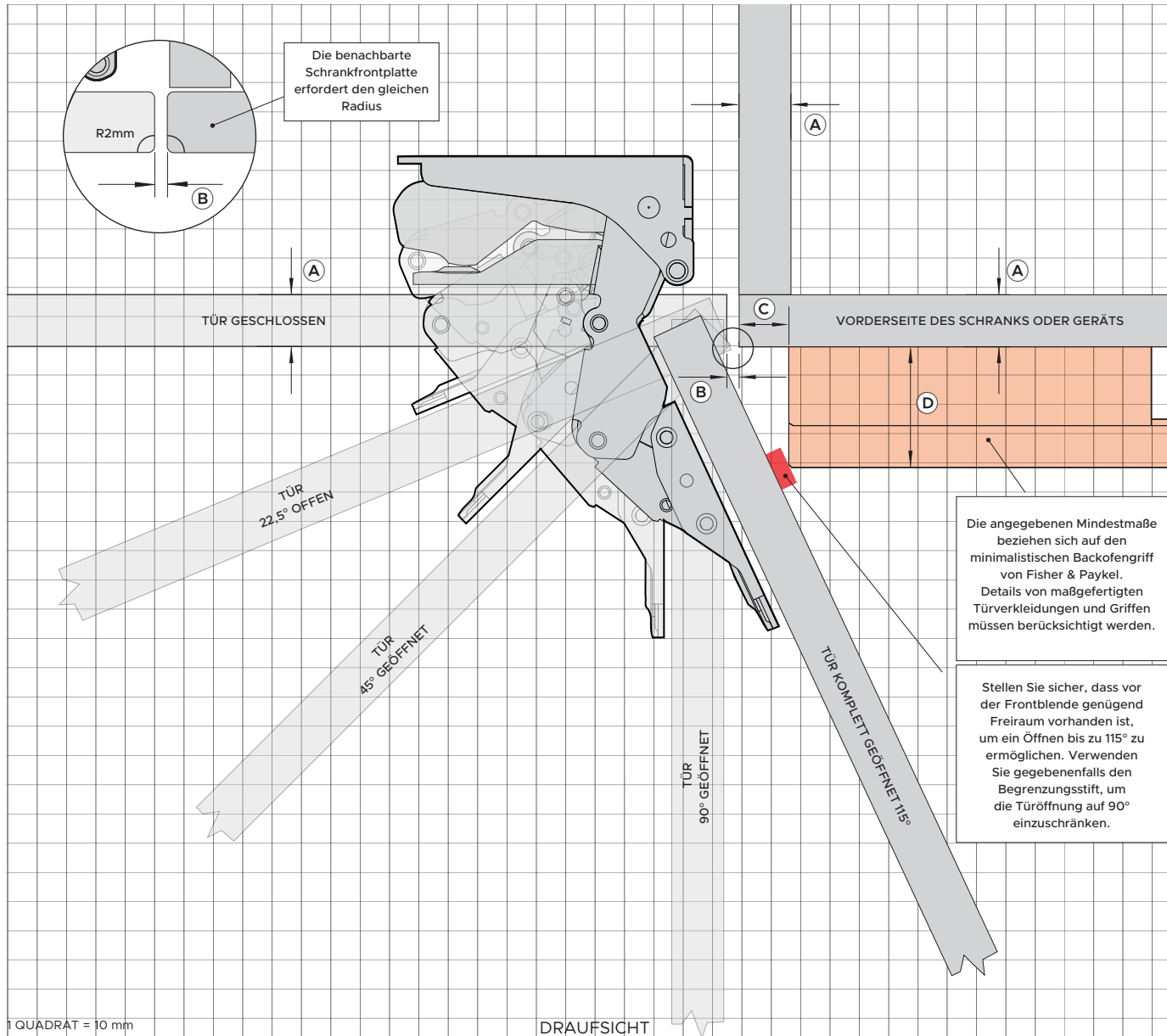
**GITTER – MASSGEFERTIGTE SOCKELLEISTE**

Das Gitter ist sichtbar, wenn die sichtbare Sockelleiste höher als 100mm ist.

**TIEFE DER SOCKELLEISTE**

Die Halterung der Sockelleisten kann auf bis zu 50mm erweitert werden. Um eine korrekte Ausrichtung mit der Vorderseite des Gitters zu gewährleisten, verwenden Sie eine Sockelleiste mit einer Stärke von mindestens 18mm.

Die in dieser Planungshilfe gezeigten Modelle sind möglicherweise nicht in allen Märkten verfügbar und können jederzeit geändert werden. Die Produktspezifikationen können von den gezeigten abweichen. Diese Planungshilfe sollte nicht als Installationsanleitung für ein Produkt verwendet werden. Für die sichere und korrekte Installation der hier vorgestellten Produkte sind weitere Informationen erforderlich. Spezifische Installationsanleitungen werden auf unserer Website [fisherpaykel.com](http://fisherpaykel.com) verfügbar sein.



**TÜRSCHARNIER – HETTICH K08**

Modelle mit linkem Scharnier sind eine gespiegelte Version der Abbildung.

**MASSGESCHNEIDERTE FRONTBLENDE**

(A) Stärke der Frontblende: 16mm-19mm

Zeichnung mit 18 mm Blende dargestellt.

(B) Spalt zwischen maßgefertigter Blende und angrenzendem Schrank:

min. 4mm

(C) Mindestabstand für Fisher & Paykel minimalistischer Backofengriff:

min. 16,5mm

(D) Tiefe des Fisher & Paykel minimalistischen Backofengriffs: min.

**ANFORDERUNGEN AN DEN RADIUS**

Spalt: Mindestens 4 mm

Dicke der Blende 16 mm–19 mm: Erfordert mindestens R 2mm

Mindestradius verhindert Anstöße an angrenzende Schränke. Blenden, die dicker als 20 mm sind, benötigen einen größeren Spalt und Radius, wodurch interne Komponenten freigelegt werden könnten.

**GEWICHTSBESCHRÄNKUNG**

Maßgefertigte Einzelblende: max. 19kg

Maßgefertigte obere Blende: max. 9,5kg

Maßgefertigte untere Blende: Max. 9kg

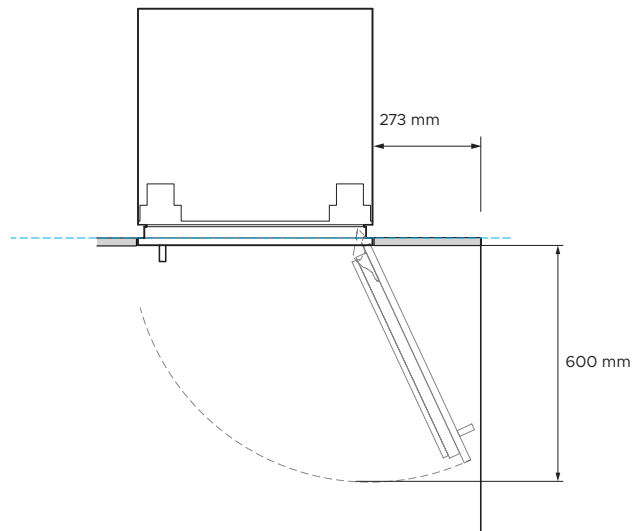
Hinweis: Türgewichte beinhalten das Gewicht des Griffs.

**TECHNISCHER SUPPORT**

Wenden Sie sich für weitere Unterstützung bei der Designplanung und Installation bitte an das Design-Supportteam von Fisher & Paykel.

[designsupport@fisherpaykel.com](mailto:designsupport@fisherpaykel.com)

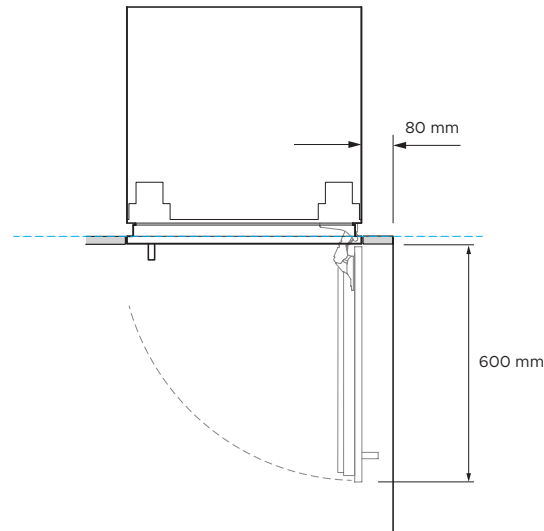
Die in dieser Planungshilfe gezeigten Modelle sind möglicherweise nicht in allen Märkten verfügbar und können jederzeit geändert werden. Die Produktspezifikationen können von den gezeigten abweichen. Diese Planungshilfe sollte nicht als Installationsanleitung für ein Produkt verwendet werden. Für die sichere und korrekte Installation der hier vorgestellten Produkte sind weitere Informationen erforderlich. Spezifische Installationsanleitungen werden auf unserer Website [fisherpaykel.com](http://fisherpaykel.com) verfügbar sein.



**VOLLSTÄNDIGER ZUGRIFF AUF DEN INNENRAUM**

115° Türöffnung – voller interner Zugriff

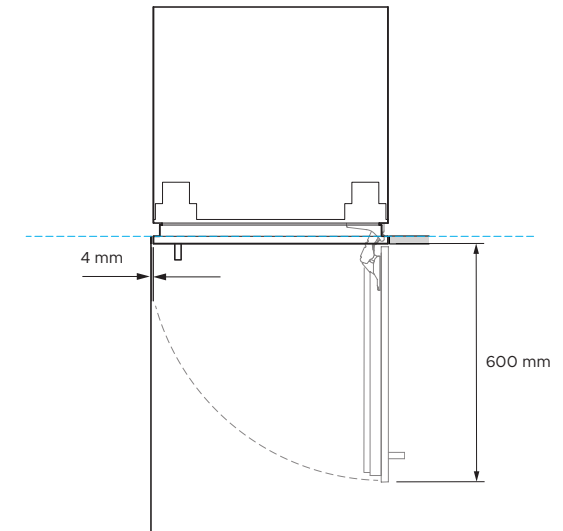
Die angegebenen Mindestmaße gelten für den modernen Griff AHD5RDB19(B). Maßgefertigte Türverkleidungs- und Griffdetails müssen berücksichtigt werden



**REDUZIERTER ZUGRIFF AUF DEN INNENRAUM**

Verwenden Sie den Scharnierbegrenzungsstift, um die Türöffnung gegebenenfalls auf 90° zu begrenzen

Die angegebenen Mindestmaße gelten für den modernen Griff AHD5RDB19(B). Maßgefertigte Türverkleidungs- und Griffdetails müssen berücksichtigt werden



**REDUZIERTER INTERNER ZUGRIFF**

Verwenden Sie den Scharnierbegrenzungsstift, um die Türöffnung gegebenenfalls auf 90° zu begrenzen

Die angegebenen Mindestmaße gelten für den modernen Griff AHD5RDB19(B). Maßgefertigte Türverkleidungs- und Griffdetails müssen berücksichtigt werden

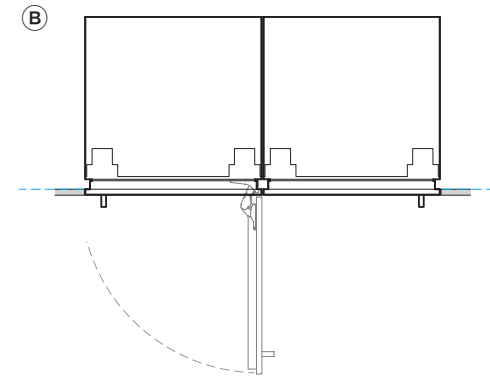
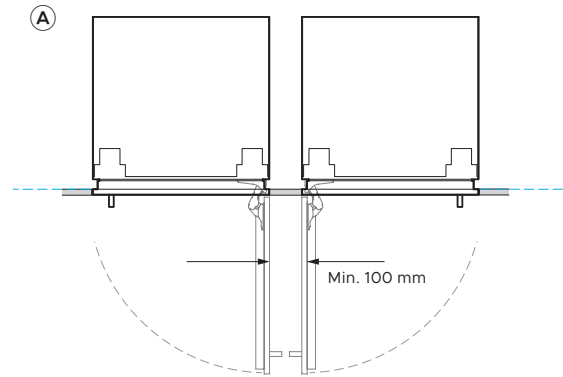
Die in dieser Planungshilfe gezeigten Modelle sind möglicherweise nicht in allen Märkten verfügbar und können jederzeit geändert werden. Die Produktspezifikationen können von den gezeigten abweichen. Diese Planungshilfe sollte nicht als Installationsanleitung für ein Produkt verwendet werden. Für die sichere und korrekte Installation der hier vorgestellten Produkte sind weitere Informationen erforderlich. Spezifische Installationsanleitungen werden auf unserer Website [fisherpaykel.com](http://fisherpaykel.com) verfügbar sein.

**SCHARNIER AN SCHARNIER**

Ⓐ Beide Türen öffnen sich gleichzeitig – erfordert Platz zwischen den Modellen

Ⓑ Es darf jeweils nur eine Tür geöffnet werden

Die angegebenen Mindestmaße gelten für den modernen Griff AHD5RDB19(B). Maßgefertigte Türverkleidungs- und Griffdetails müssen berücksichtigt werden



**ZUSÄTZLICHE ANMERKUNGEN**

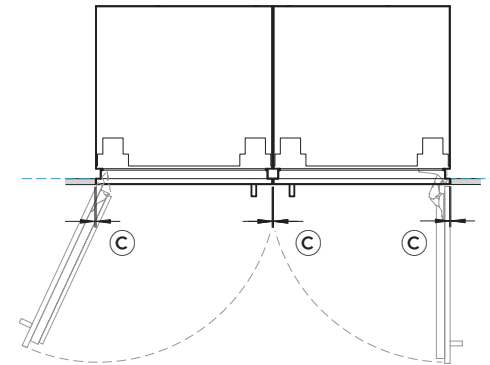
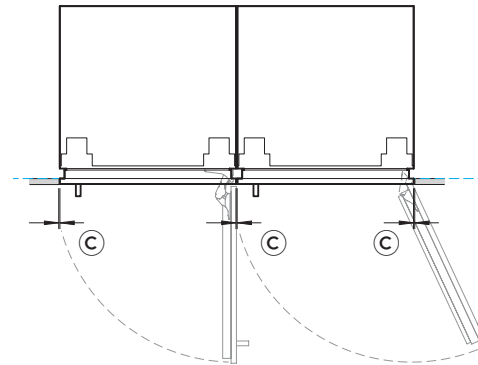
Verwenden Sie den Scharnierbegrenzungsstift, um die Türöffnung gegebenenfalls auf 90° zu begrenzen.

Die angegebenen Mindestmaße gelten für den modernen Griff AHD5RDB19(B). Maßgefertigte Türverkleidungs- und Griffdetails müssen berücksichtigt werden.

**DOPPEL-INSTALLATION**

Ⓒ Edelstahl-Türblenden (Spalte werden bei der Installation ausgeglichen) – 5mm

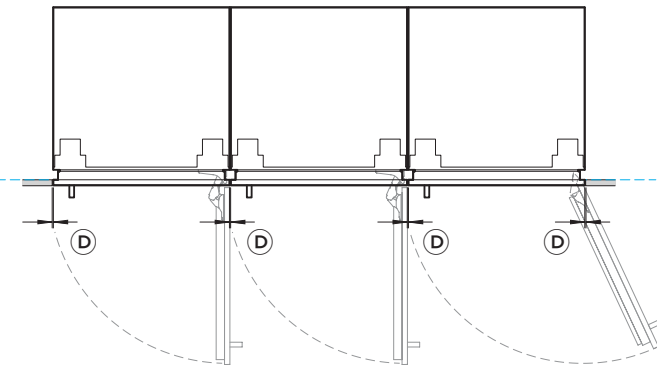
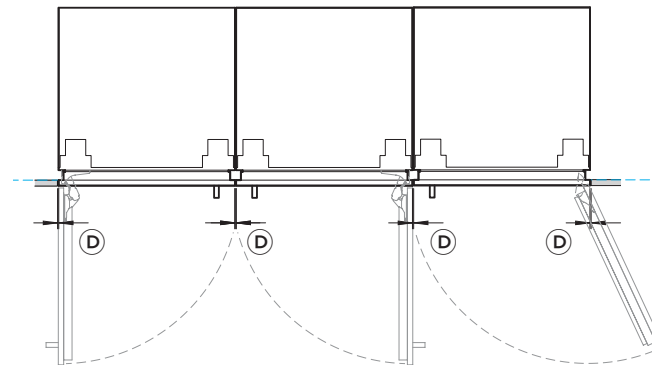
Ⓒ Maßgefertigte Türblenden (Breite der maßgefertigten Türverkleidung erhöht, um zwischen mehreren Produkten einen Abstand von 4mm einzuhalten) – 4mm



**DREIFACH-INSTALLATION**

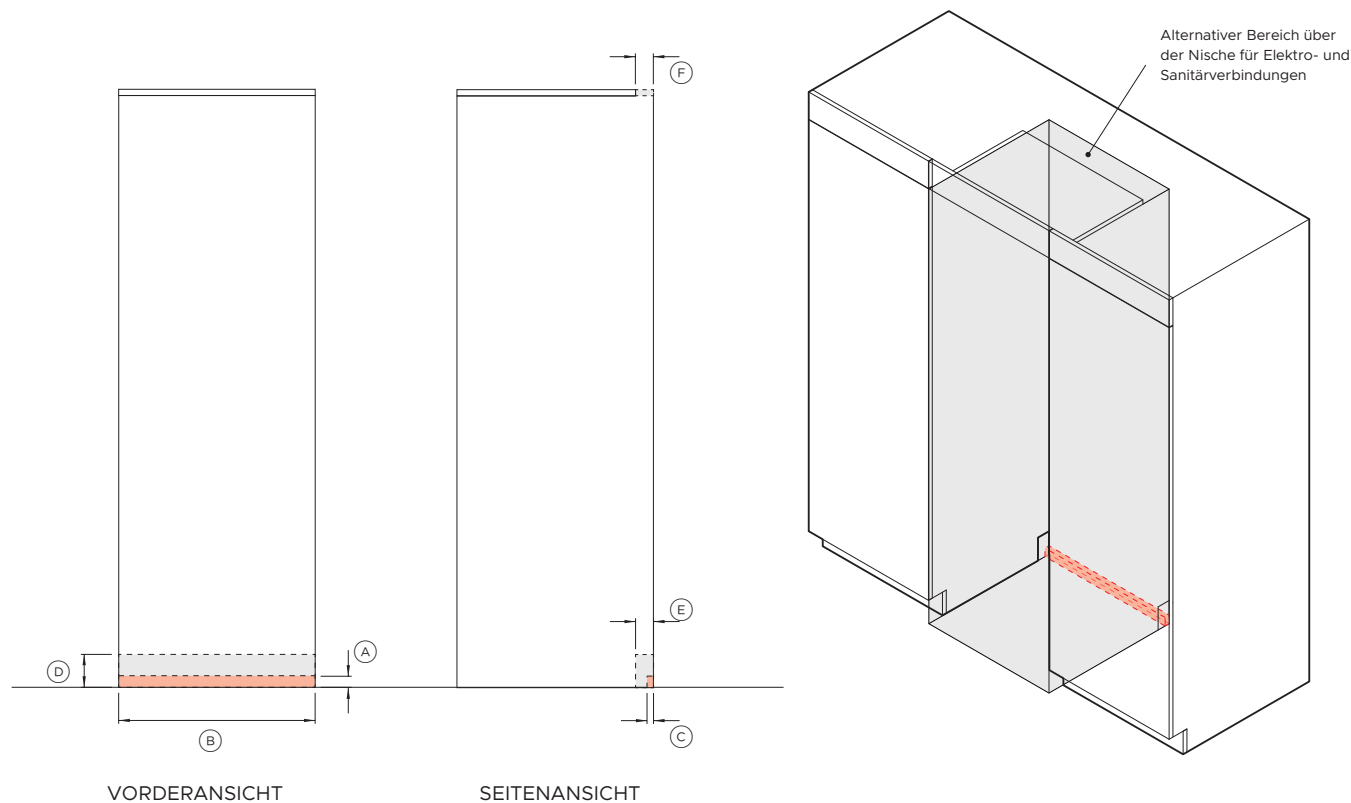
Ⓓ Edelstahl-Türblenden (Spalte werden beim Einbau ausgeglichen) – 6mm

Ⓓ Maßgefertigte Türverkleidungen (Breite der maßgefertigten Türverkleidung erhöht, um zwischen mehreren Produkten einen Abstand von 4mm einzuhalten) – 4mm



Die in dieser Planungshilfe gezeigten Modelle sind möglicherweise nicht in allen Märkten verfügbar und können jederzeit geändert werden. Die Produktspezifikationen können von den gezeigten abweichen. Diese Planungshilfe sollte nicht als Installationsanleitung für ein Produkt verwendet werden. Für die sichere und korrekte Installation der hier vorgestellten Produkte sind weitere Informationen erforderlich. Spezifische Installationsanleitungen werden auf unserer Website [fisherpaykel.com](http://fisherpaykel.com) verfügbar sein.

## VERSORGUNGSANSCHLÜSSE



**STANDORT**

Es wird empfohlen, die Versorgungsleitungen zum benachbarten Schrank oder an eine der beiden Seiten des Geräts zu führen.

**WASSER UND EIS**

Für Modelle mit Eis- und Wasserfunktionen sind Sanitäranschlüsse erforderlich.

**ABSTÄNDE IM BEREICH FÜR VERSORGUNGSZULEITUNGEN**

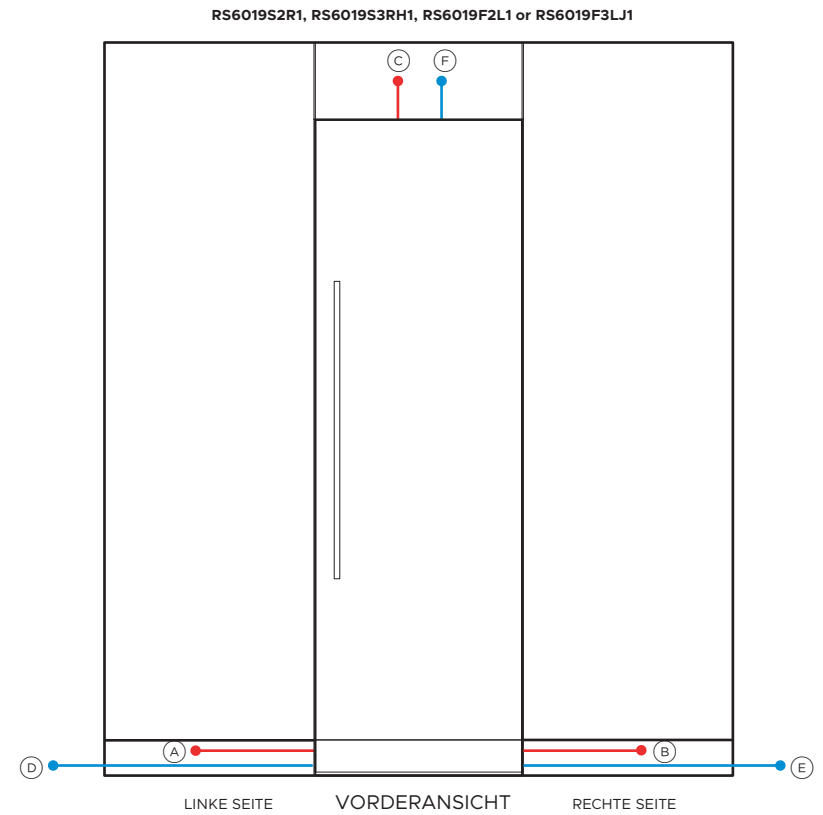
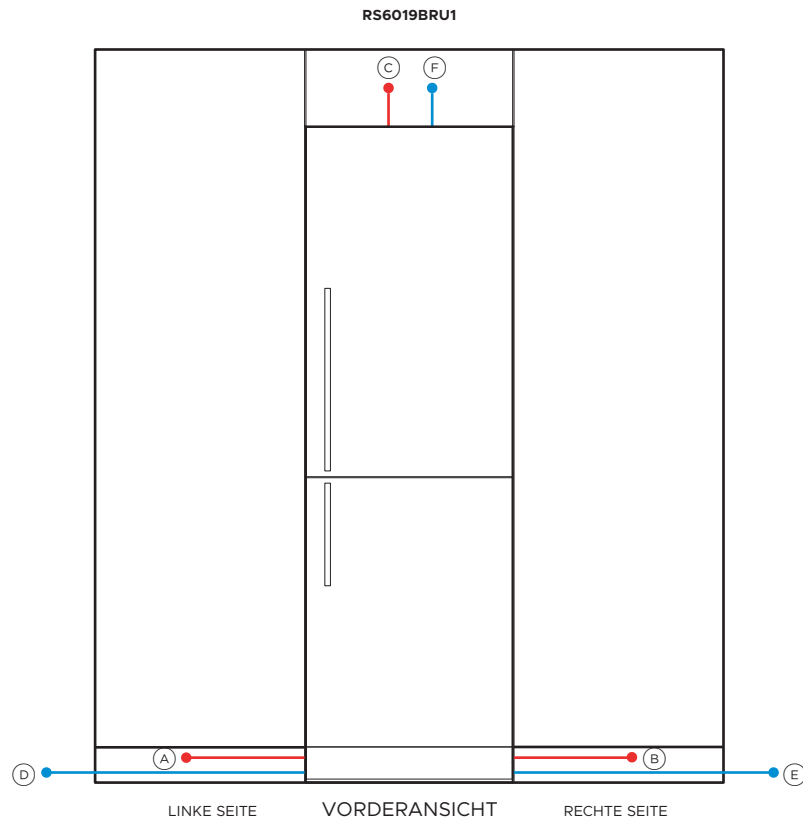
Abmessungen	mm
Ⓐ Gesamthöhe des Verlegebereichs für Versorgungsleitungen an der Rückseite des Einbauraums	37
Ⓑ Gesamtbreite des Verlegebereichs für Versorgungsleitungen an der Rückseite des Einbauraums	600
Ⓒ Gesamttiefe des Verlegebereichs für Versorgungsleitungen an der Rückseite des Einbauraums	20
Ⓓ Höhe der Aussparung an der Rückseite des Einbauraums für Versorgungsleitungen, die in den angrenzenden Schrank geführt werden sollen (auf beiden Seiten)	100
Ⓔ Tiefe der Aussparung an der Rückseite des Einbauraums für Versorgungsleitungen, die in den angrenzenden Schrank geführt werden sollen (auf beiden Seiten)	55
Ⓕ Mindesttiefe über des Einbauraums für durchzuführende Versorgungsleitungen	55

Hinweis: Es wird empfohlen, die Versorgungsleitungen zum benachbarten Schrank zu führen.

**ELEKTRIZITÄT**

Stromversorgung	230 V, 50 Hz
Betrieb	10 A
Verbindung	Flexibles Kabel mit Stecker
Sanitäranschlüsse	
Stromversorgung GB EU IE SG HK NZ AU	Geflechtschlauch, 11mm x 24UNS auf 19mm BSP Geflechtschlauch, 7 x 16-24 UNS auf 1/2" BSP
Druck	min. 275kPa (40psi) max. 827kPa (120psi)

Die in dieser Planungshilfe gezeigten Modelle sind möglicherweise nicht in allen Märkten verfügbar und können jederzeit geändert werden. Die Produktspezifikationen können von den gezeigten abweichen. Diese Planungshilfe sollte nicht als Installationsanleitung für ein Produkt verwendet werden. Für die sichere und korrekte Installation der hier vorgestellten Produkte sind weitere Informationen erforderlich. Spezifische Installationsanleitungen werden auf unserer Website [fisherpaykel.com](http://fisherpaykel.com) verfügbar sein.



**SCHLAUCH- UND KABELLÄNGEN**

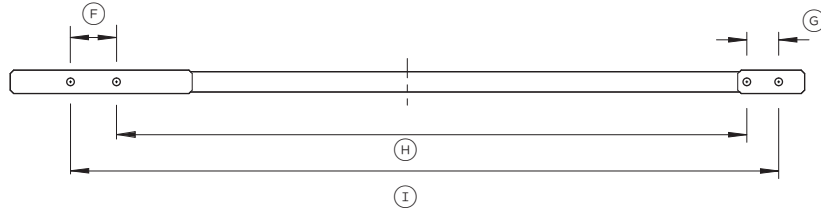
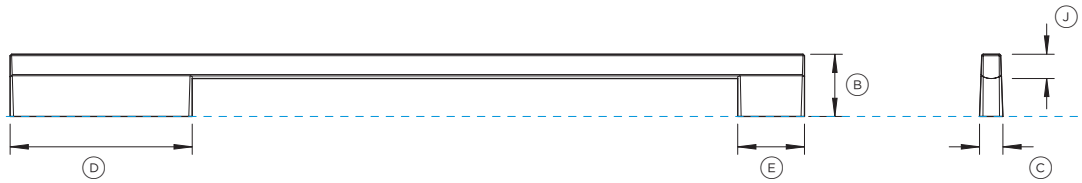
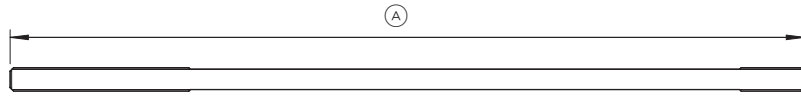
Elektrizität	mm
Ⓐ Länge des Netzkabels (ab der linken Kante des Produkts)*	1800
Ⓑ Länge des Netzkabels (ab der rechten Kante des Produkts)*	2000
Ⓒ Länge des Netzkabels (ab der Oberseite des Produkts)*	380
<b>Wasser</b>	
Ⓓ Länge des Wassereinlassschlauchs (von der linken Kante des Geräts)	2450
Ⓔ Länge des Wassereinlassschlauchs (von der rechten Kante des Geräts)	2000
Ⓕ Länge des Wassereinlassschlauchs (von der Oberseite des Geräts)	700

\*Ohne Stecker

Die in dieser Planungshilfe gezeigten Modelle sind möglicherweise nicht in allen Märkten verfügbar und können jederzeit geändert werden. Die Produktspezifikationen können von den gezeigten abweichen. Diese Planungshilfe sollte nicht als Installationsanleitung für ein Produkt verwendet werden. Für die sichere und korrekte Installation der hier vorgestellten Produkte sind weitere Informationen erforderlich. Spezifische Installationsanleitungen werden auf unserer Website [fisherpaykel.com](http://fisherpaykel.com) verfügbar sein.

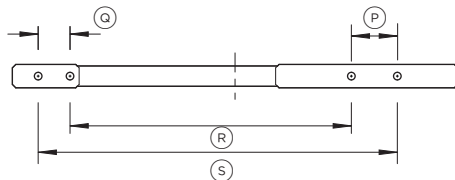
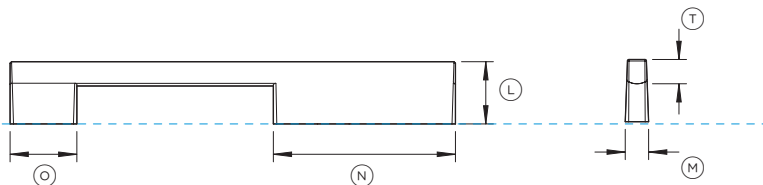
## DATENBLÄTTER GRIFFE

1 VERTIKALER GRIF FÜR OBERE TÜR

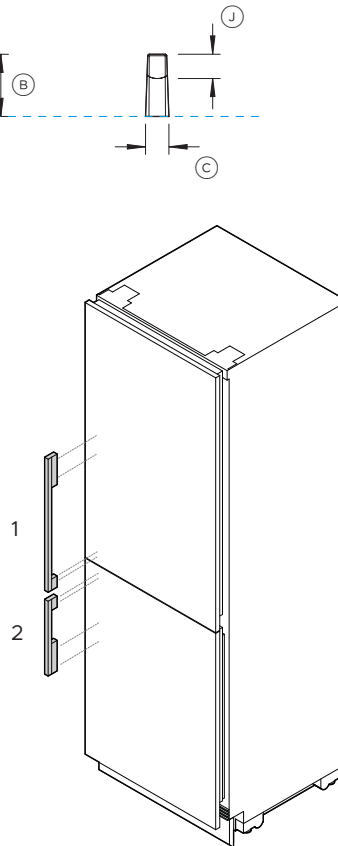


BEZUGSPUNKT FÜR  
PRODUKT

2 VERTIKALER GRIF FÜR UNTERE TÜR



BEZUGSPUNKT FÜR  
PRODUKT



M5x25mm Flachkopfschraube Innensechskant (4 pro Griff) Geeignet für 19mm-Standardblende. Bei dickeren Blenden sind möglicherweise Senkbohrungen oder längere Schrauben erforderlich.

Modell-Nr.:

Rechteckiges schmales Aluminium-Griff-Set –AHD5RDB19  
Rechteckiges schmales Aluminium-Griff-Set Schwarz – AHD5RDB19B

Für Modell:

Einbaukühl- und Gefrierschrank, 60cm – RS6019BRU1

1 Abmessungen des vertikalen Griffs der oberen Tür

	mm
A Gesamtlänge des Griffs	524
B Gesamthöhe des Griffs	41
C Gesamtbreite des Griffs	16
D Länge des Aufsatzes	120
E Länge des Aufsatzes	44
F Abstand zwischen den Befestigungslöchern	30
G Abstand zwischen den Befestigungslöchern	21
H Abstand zwischen den inneren Befestigungslöchern	395
I Abstand zwischen den äußeren Befestigungslöchern	436
J Stärke der Griffschiene	16

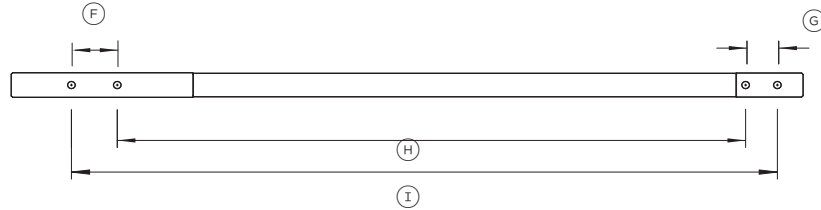
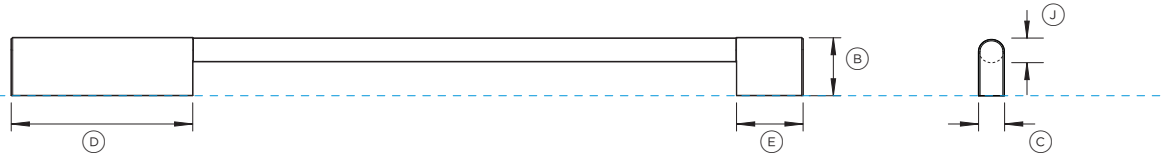
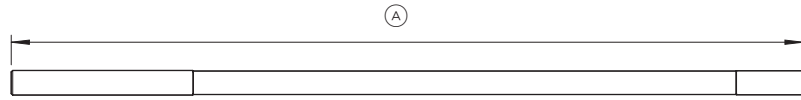
2 Abmessungen des vertikalen Griffs der unteren Tür

	mm
K Gesamtlänge des Griffs	294
L Gesamthöhe des Griffs	41
M Gesamtbreite des Griffs	16
N Länge des Aufsatzes	120
O Länge des Aufsatzes	44
P Abstand zwischen den Befestigungslöchern	30
Q Abstand zwischen den Befestigungslöchern	21
R Abstand zwischen den inneren Befestigungslöchern	185
S Abstand zwischen den äußeren Befestigungslöchern	237
T Stärke der Griffschiene	16

ZEIGT DEN BEZUGSPUNKT DES GERÄTS AN -----  
ZEIGT DEN ABSTAND ZUM SCHRANK AN - - - - -

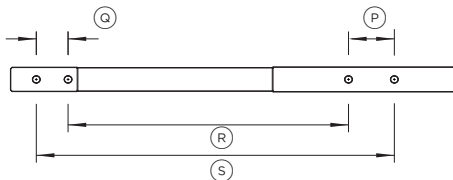
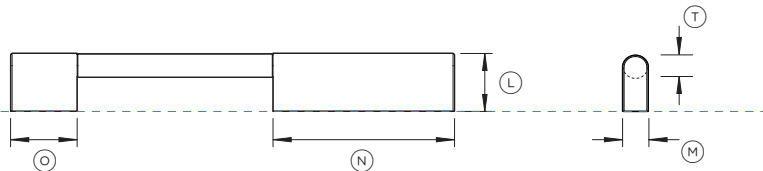
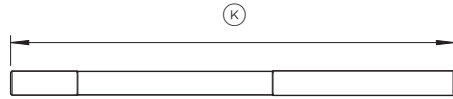
WICHTIGER HINWEIS: In diesem Leitfaden können die Abmessungen um ±2mm variieren. Detaillierte Informationen zur Installation des Produkts finden Sie in der Installationsanleitung. Vollständige Installationsanweisungen finden Sie unter [fisherpaykel.com](http://fisherpaykel.com)

1 VERTIKALER GRIF FÜR OBERE TÜR

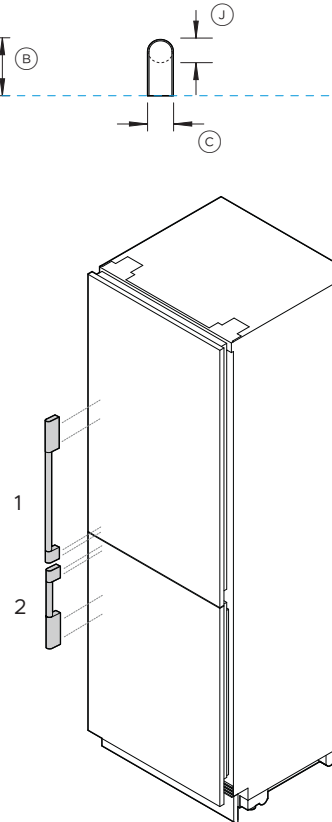


BEZUGSPUNKT FÜR  
PRODUKT

2 VERTIKALER GRIF FÜR UNTERE TÜR



BEZUGSPUNKT FÜR  
PRODUKT



M5x25mm Flachkopfschraube Innensechskant (4 pro Griff) Geeignet für 19mm-Standardblende. Bei dickeren Blenden sind möglicherweise Senkbohrungen oder längere Schrauben erforderlich.

Modell-Nr.:

Rundgriffset – AHSRDB19

Für Modell:

Einbaukühl- und Gefrierschrank, 60cm – RS6019BRU1

1 Abmessungen des vertikalen Griffs der oberen Tür

	mm
A Gesamtlänge des Griffs	524
B Gesamthöhe des Griffs	41
C Gesamtbreite des Griffs	17
D Länge des Aufsatzes	120
E Länge des Aufsatzes	44
F Abstand zwischen den Befestigungslöchern	30
G Abstand zwischen den Befestigungslöchern	21
H Abstand zwischen den inneren Befestigungslöchern	415
I Abstand zwischen den äußeren Befestigungslöchern	467
J Stärke der Griffschiene	17

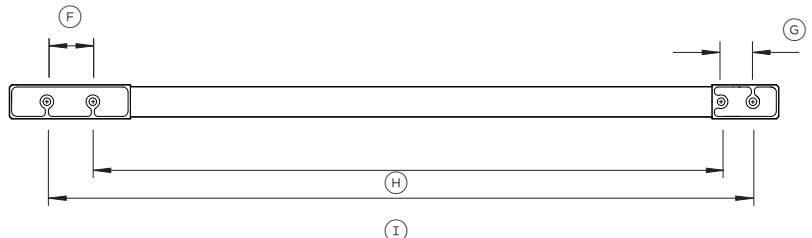
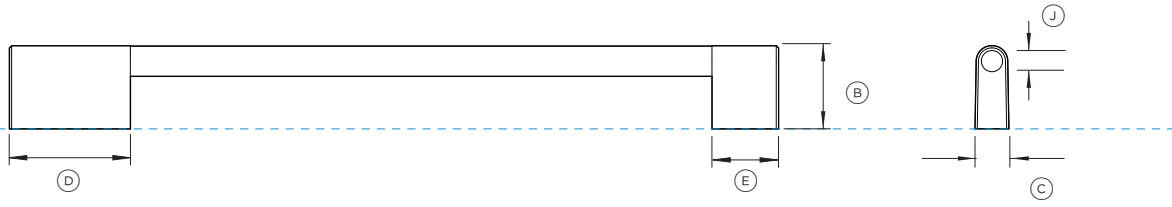
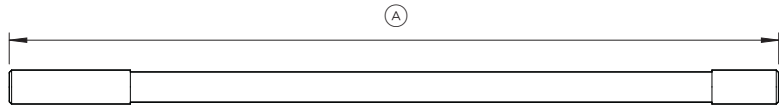
2 Abmessungen des vertikalen Griffs der unteren Tür

	mm
K Gesamtlänge des Griffs	294
L Gesamthöhe des Griffs	41
M Gesamtbreite des Griffs	17
N Länge des Aufsatzes	120
O Länge des Aufsatzes	44
P Abstand zwischen den Befestigungslöchern	30
Q Abstand zwischen den Befestigungslöchern	21
R Abstand zwischen den inneren Befestigungslöchern	185
S Abstand zwischen den äußeren Befestigungslöchern	237
T Stärke der Griffschiene	17

ZEIGT DEN BEZUGSPUNKT DES GERÄTS AN -----  
ZEIGT DEN ABSTAND ZUM SCHRANK AN - - - - -

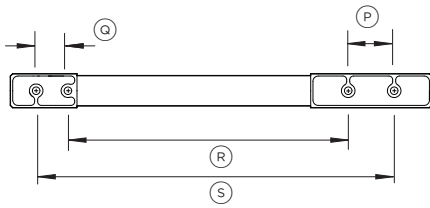
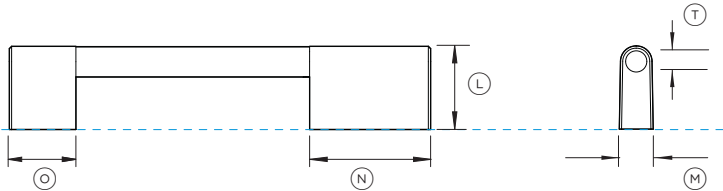
WICHTIGER HINWEIS: In diesem Leitfaden können die Abmessungen um ±2mm variieren. Detaillierte Informationen zur Installation des Produkts finden Sie in der Installationsanleitung. Vollständige Installationsanweisungen finden Sie unter [fisherpaykel.com](http://fisherpaykel.com)

1 VERTIKALER GRIFF FÜR OBERE TÜR

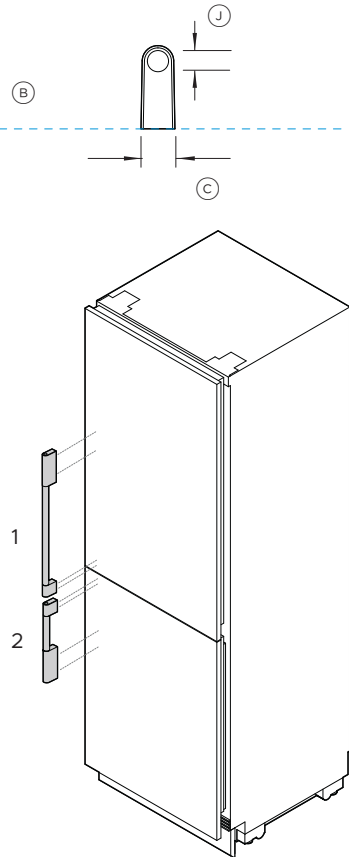


BEZUGSPUNKT FÜR PRODUKT

2 VERTIKALER GRIFF FÜR UNTERE TÜR



BEZUGSPUNKT FÜR PRODUKT



M5x25mm Flachkopfschraube Innensechskant (4 pro Griff) Geeignet für 19mm-Standardblende. Bei dickeren Blenden sind möglicherweise Senkbohrungen oder längere Schrauben erforderlich.

Modell-Nr.:

Klassisches Griffset - AHCLRDB

Für Modell:

Einbaukühl- und Gefrierschrank, 60cm - RS6019BRU1

1 Abmessungen des vertikalen Griffs der oberen Tür

	mm
A Gesamtlänge des Griffs	524
B Gesamthöhe des Griffs	55
C Gesamtbreite des Griffs	22
D Länge des Aufsatzes	80
E Länge des Aufsatzes	44
F Abstand zwischen den Befestigungslöchern	30
G Abstand zwischen den Befestigungslöchern	21
H Abstand zwischen den inneren Befestigungslöchern	415
I Abstand zwischen den äußeren Befestigungslöchern	467
J Stärke der Griffschiene	20

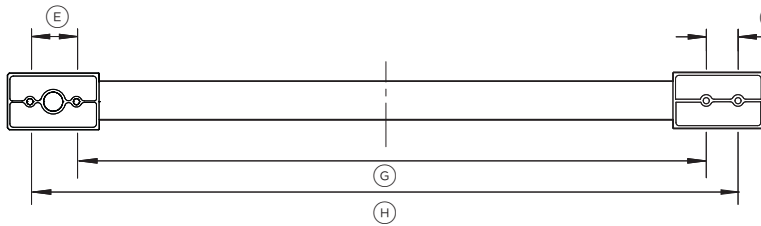
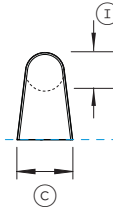
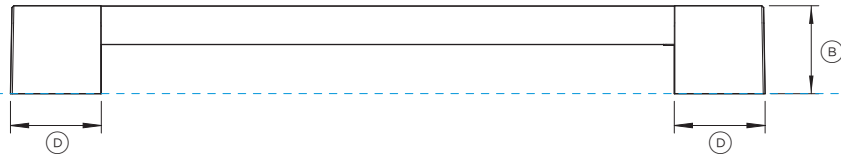
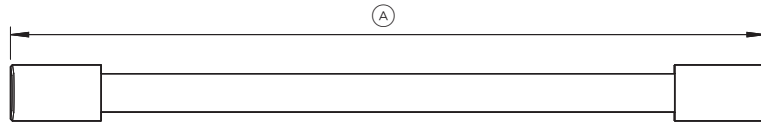
2 Abmessungen des vertikalen Griffs der unteren Tür

	mm
K Gesamtlänge des Griffs	294
L Gesamthöhe des Griffs	55
M Gesamtbreite des Griffs	22
N Länge des Aufsatzes	80
O Länge des Aufsatzes	44
P Abstand zwischen den Befestigungslöchern	30
Q Abstand zwischen den Befestigungslöchern	21
R Abstand zwischen den inneren Befestigungslöchern	185
S Abstand zwischen den äußeren Befestigungslöchern	237
T Stärke der Griffschiene	20

ZEIGT DEN BEZUGSPUNKT DES GERÄTS AN -----  
 ZEIGT DEN ABSTAND ZUM SCHRANK AN - - - - -

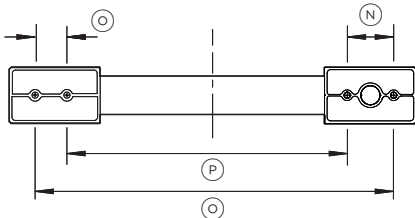
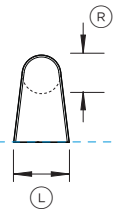
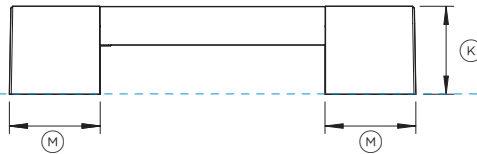
WICHTIGER HINWEIS: In diesem Leitfaden können die Abmessungen um ±2mm variieren. Detaillierte Informationen zur Installation des Produkts finden Sie in der Installationsanleitung. Vollständige Installationsanweisungen finden Sie unter [fisherpaykel.com](http://fisherpaykel.com)

1 VERTIKALER GRIFF FÜR OBERE TÜR

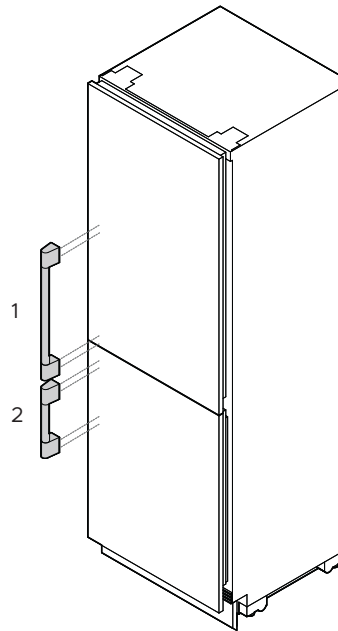


BEZUGSPUNKT FÜR  
PRODUKT

2 VERTIKALER GRIFF FÜR UNTERE TÜR



BEZUGSPUNKT FÜR  
PRODUKT



M5x25mm Flachkopfschraube Innensechskant (4 pro Griff) Geeignet für 19mm-Standardblende. Bei dickeren Blenden sind möglicherweise Senkbohrungen oder längere Schrauben erforderlich.

Modell-Nr.:

Professionelles Griffset - AHP3RDB19

Für Modell:

Einbaukühl- und Gefrierschrank, 60cm – RS6019BRU1

1 Abmessungen des vertikalen Griffs der oberen Tür

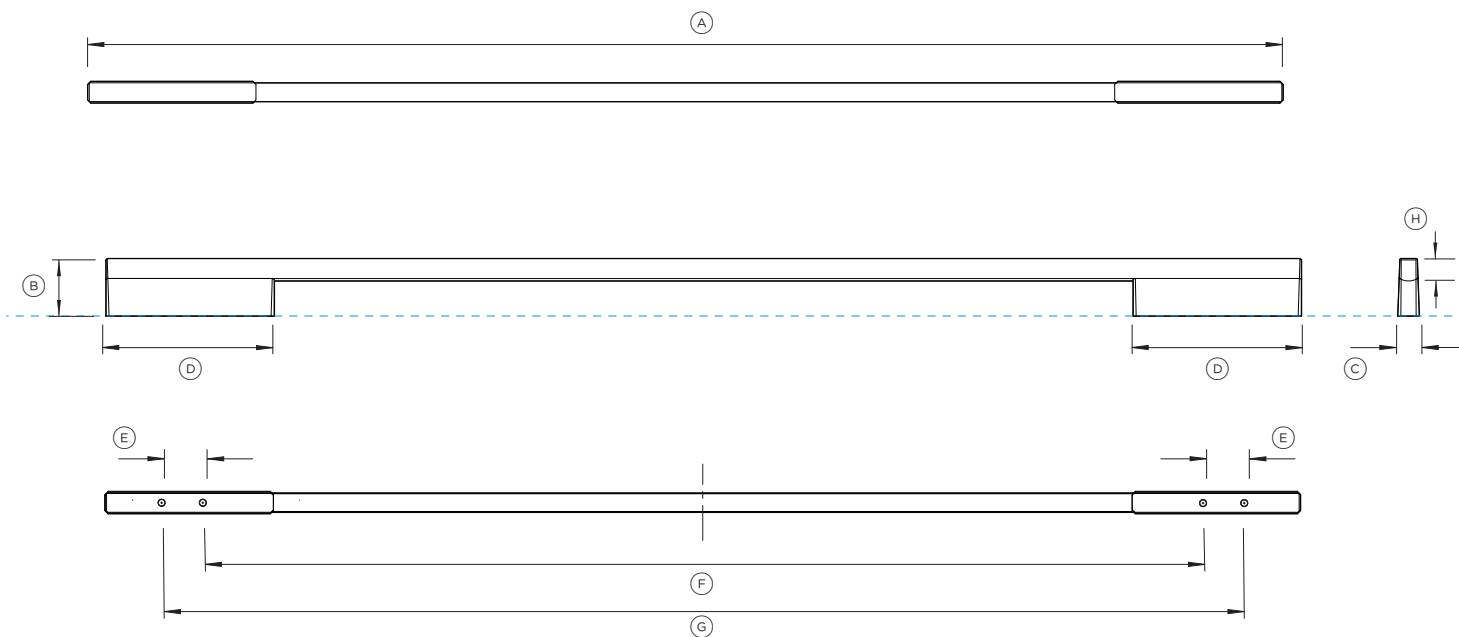
	mm
A Gesamtlänge des Griffs	499
B Gesamthöhe des Griffs	58
C Gesamtbreite des Griffs	37
D Länge des Aufsatzes	60
E Abstand zwischen den Befestigungslöchern	30
F Abstand zwischen den Befestigungslöchern	21
G Abstand zwischen den inneren Befestigungslöchern	415
H Abstand zwischen den äußeren Befestigungslöchern	467
I Stärke der Griffschiene	25

2 Abmessungen des vertikalen Griffs der unteren Tür

	mm
J Gesamtlänge des Griffs	269
K Gesamthöhe des Griffs	58
L Gesamtbreite des Griffs	37
M Länge des Aufsatzes	60
N Abstand zwischen den Befestigungslöchern	30
O Abstand zwischen den Befestigungslöchern	21
P Abstand zwischen den inneren Befestigungslöchern	185
Q Abstand zwischen den äußeren Befestigungslöchern	237
R Stärke der Griffschiene	25

ZEIGT DEN BEZUGSPUNKT DES GERÄTS AN -----  
ZEIGT DEN ABSTAND ZUM SCHRANK AN - - - - -

WICHTIGER HINWEIS: In diesem Leitfaden können die Abmessungen um ±2mm variieren. Detaillierte Informationen zur Installation des Produkts finden Sie in der Installationsanleitung. Vollständige Installationsanweisungen finden Sie unter [fisherpaykel.com](http://fisherpaykel.com)



**Modell-Nr.:**

Rechteckiger schmaler Aluminium-Griff –AHD5RDSF  
 Rechteckiger schmaler Aluminium-Griff Schwarz – AHD5RDSFB

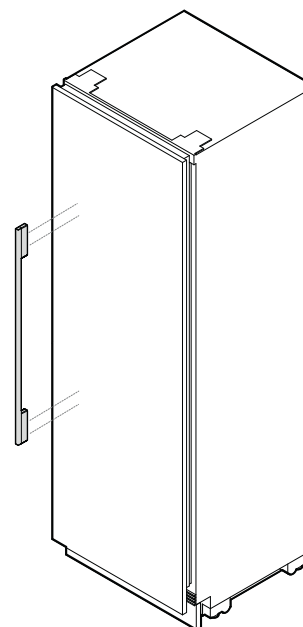
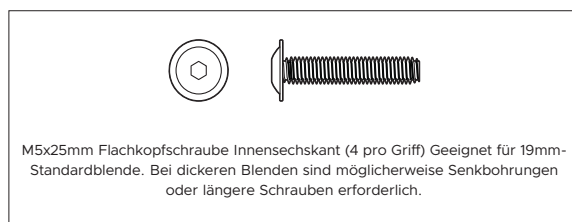
**Für Modell:**

Einbaukühlschrank – RS6019S2R1, RS6019S3RH1

Einbau-Gefrierschrank – RS6019F2L1, RS6019F3LJ1

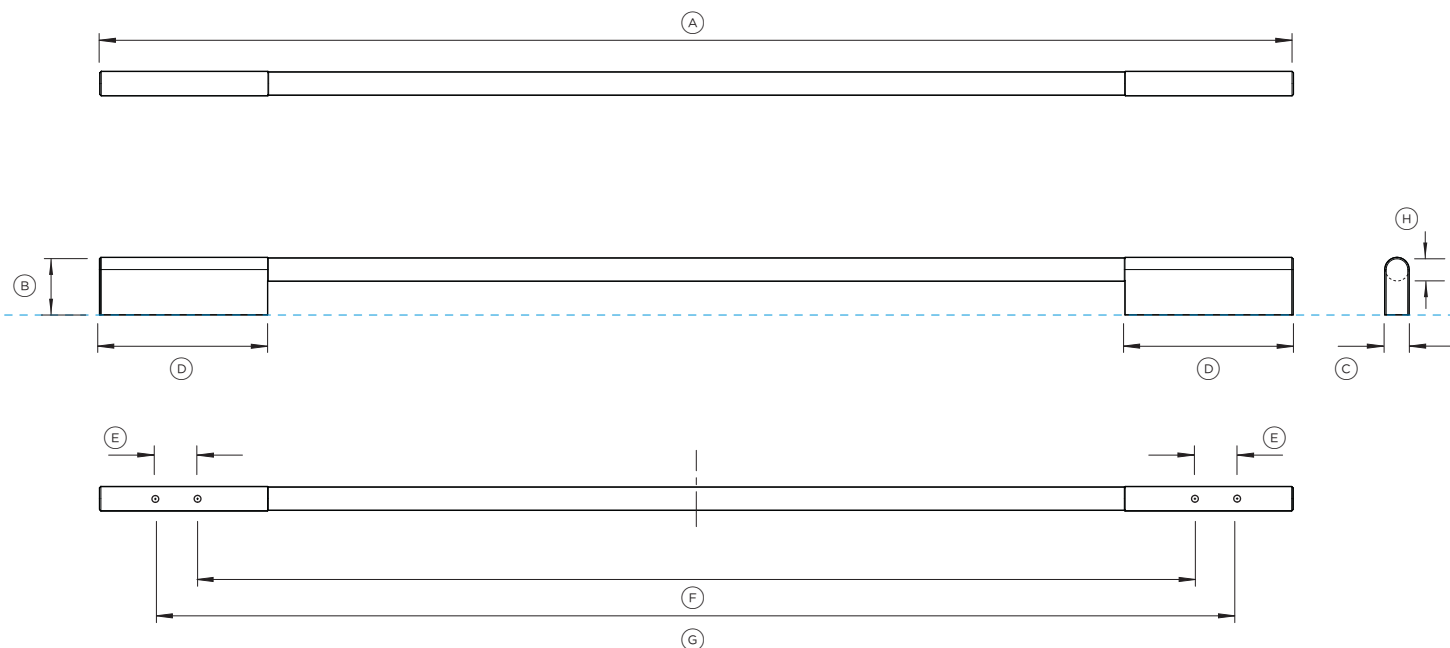
**Griffabmessungen**

	<b>mm</b>
A Gesamtlänge des Griffs	852
B Gesamthöhe des Griffs	41
C Gesamtbreite des Griffs	15
D Länge des Aufsatzes	120
E Abstand zwischen den Befestigungslöchern	30
F Abstand zwischen den inneren Befestigungslöchern	712
G Abstand zwischen den äußeren Befestigungslöchern	773
H Stärke der Griffschiene	16



ZEIGT DEN BEZUGSPUNKT DES GERÄTS AN -----  
 ZEIGT DEN ABSTAND ZUM SCHRANK AN - - - - -

**WICHTIGER HINWEIS:** In diesem Leitfaden können die Abmessungen um ±2mm variieren. Detaillierte Informationen zur Installation des Produkts finden Sie in der Installationsanleitung. Vollständige Installationsanweisungen finden Sie unter [fisherpaykel.com](http://fisherpaykel.com)



**Modell-Nr.:**

Runder Griff - AHSRDSF

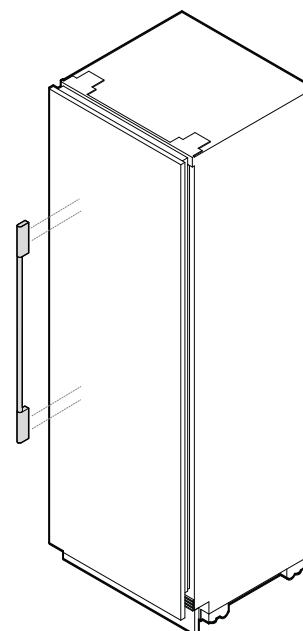
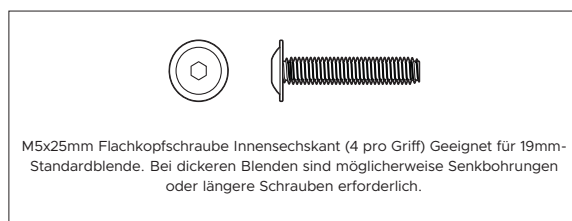
Für Modell:

Einbaukühlschrank – RS6019S2R1, RS6019S3RH1

Einbau-Gefrierschrank – RS6019F2L1, RS6019F3LJ1

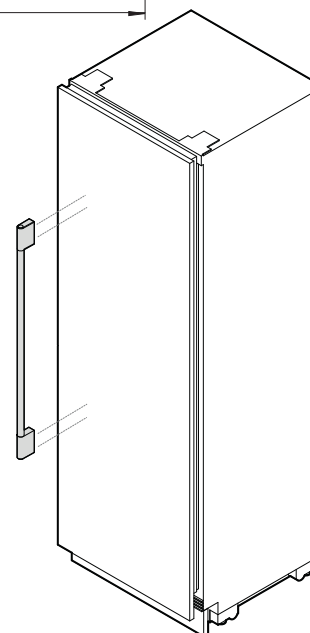
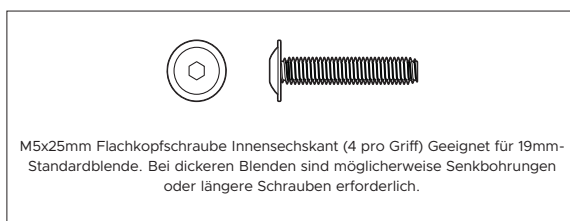
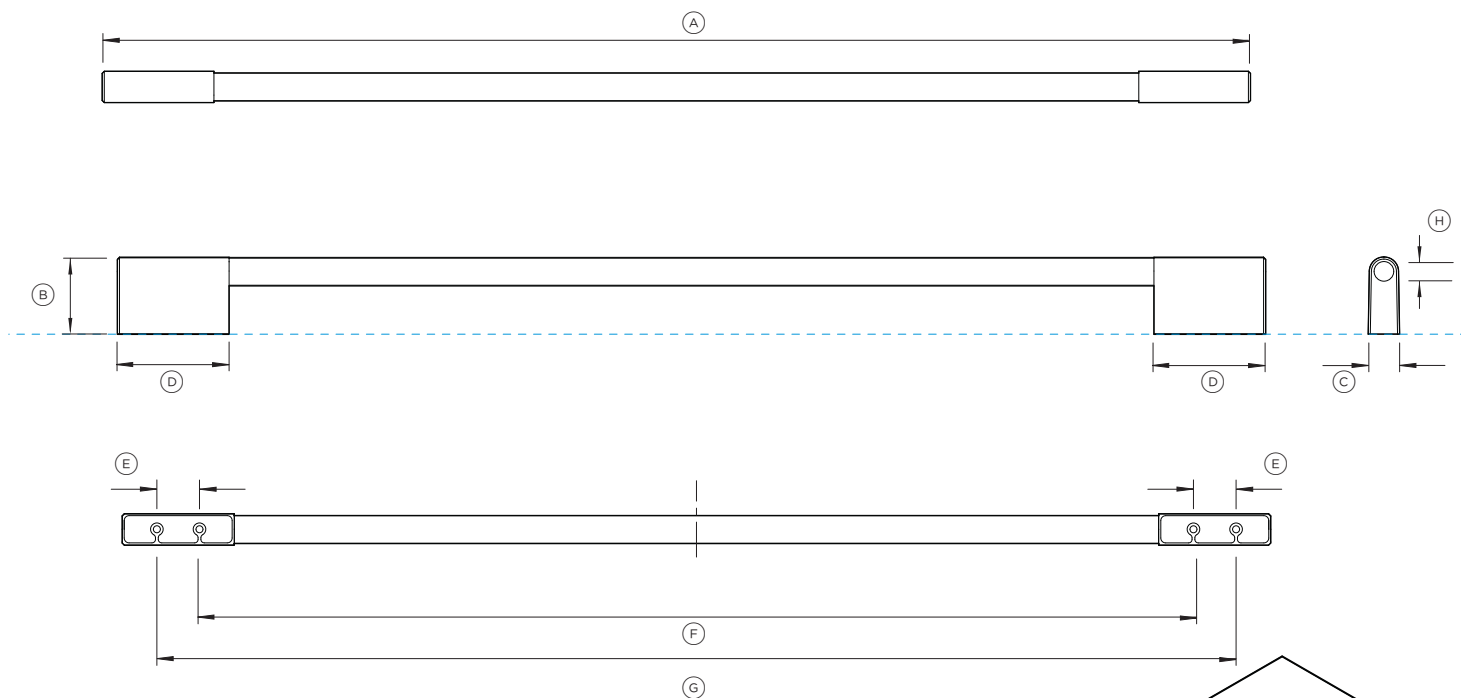
**Griffabmessungen**

	mm
A Gesamtlänge des Griffs	852
B Gesamthöhe des Griffs	41
C Gesamtbreite des Griffs	17
D Länge des Aufsatzes	120
E Abstand zwischen den Befestigungslöchern	30
F Abstand zwischen den inneren Befestigungslöchern	712
G Abstand zwischen den äußeren Befestigungslöchern	773
H Stärke der Griffschiene	17



ZEIGT DEN BEZUGSPUNKT DES GERÄTS AN -----  
 ZEIGT DEN ABSTAND ZUM SCHRANK AN - - - - -

**WICHTIGER HINWEIS:** In diesem Leitfaden können die Abmessungen um ±2mm variieren. Detaillierte Informationen zur Installation des Produkts finden Sie in der Installationsanleitung. Vollständige Installationsanweisungen finden Sie unter [fisherpaykel.com](http://fisherpaykel.com)



**Modell-Nr.:**

Klassischer Griff – AHCLRDSF

Für Modell:

Einbaukühlschrank – RS6019S2R1, RS6019S3RH1

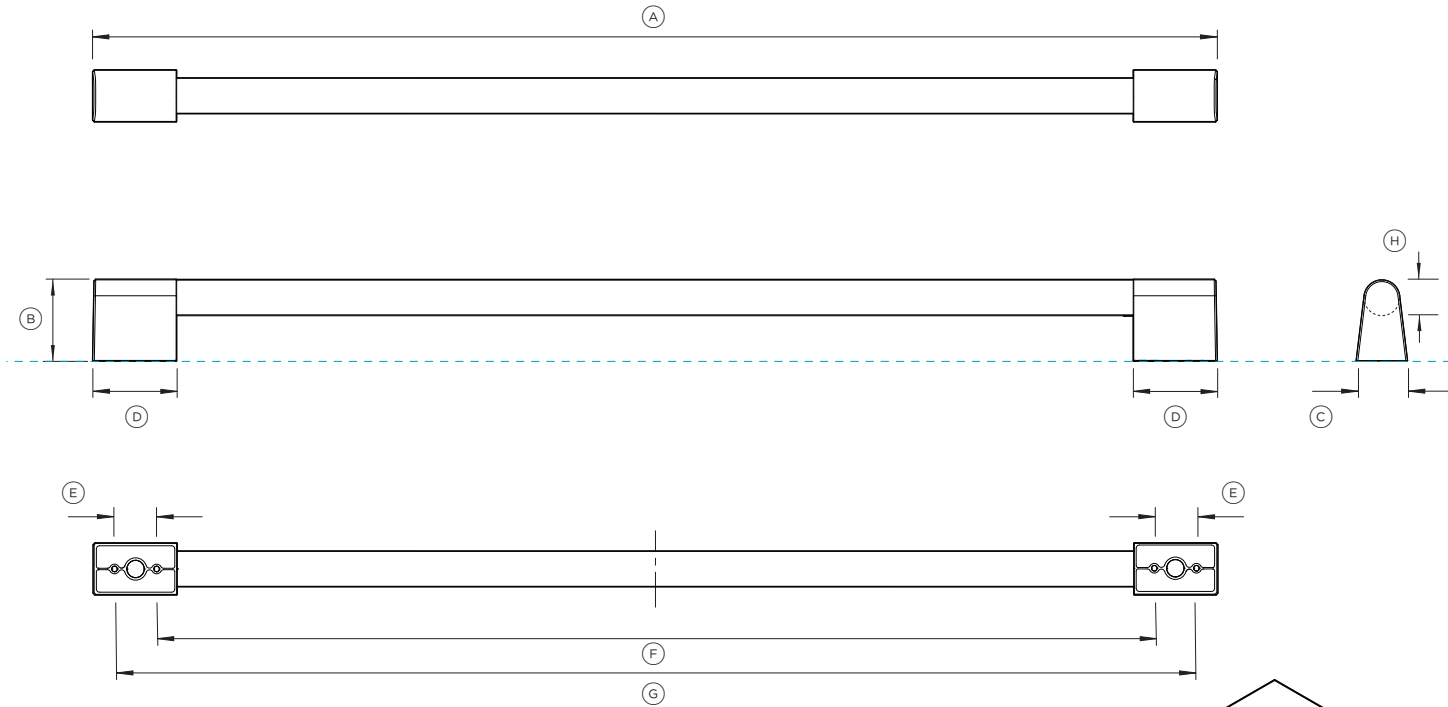
Einbau-Gefrierschrank – RS6019F2L1, RS6019F3LJ1

**Griffabmessungen**

	mm
A Gesamtlänge des Griffs	852
B Gesamthöhe des Griffs	55
C Gesamtbreite des Griffs	22
D Länge des Aufsatzes	80
E Abstand zwischen den Befestigungslöchern	30
F Abstand zwischen den inneren Befestigungslöchern	712
G Abstand zwischen den äußeren Befestigungslöchern	773
H Stärke der Griffschiene	20

ZEIGT DEN BEZUGSPUNKT DES GERÄTS AN -----  
 ZEIGT DEN ABSTAND ZUM SCHRANK AN - - - - -

**WICHTIGER HINWEIS:** In diesem Leitfaden können die Abmessungen um ±2mm variieren. Detaillierte Informationen zur Installation des Produkts finden Sie in der Installationsanleitung. Vollständige Installationsanweisungen finden Sie unter [fisherpaykel.com](http://fisherpaykel.com)



**Modell-Nr.:**

Professioneller Griff – AHP3RDSF

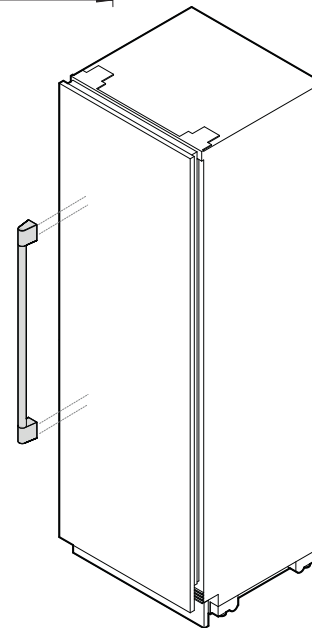
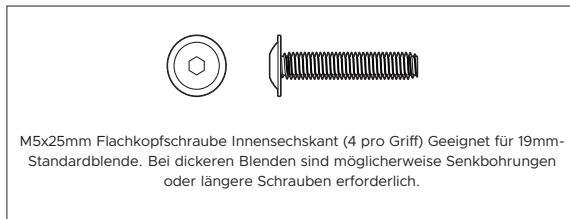
Für Modell:

Einbaukühlschrank – RS6019S2R1, RS6019S3RH1

Einbau-Gefrierschrank – RS6019F2L1, RS6019F3LJ1

**Griffabmessungen**

	mm
A Gesamtlänge des Griffs	802
B Gesamthöhe des Griffs	58
C Gesamtbreite des Griffs	37
D Länge des Aufsatzes	60
E Abstand zwischen den Befestigungslöchern	30
F Abstand zwischen den inneren Befestigungslöchern	712
G Abstand zwischen den äußeren Befestigungslöchern	773
H Stärke der Griffschiene	25



ZEIGT DEN BEZUGSPUNKT DES GERÄTS AN -----  
 ZEIGT DEN ABSTAND ZUM SCHRANK AN -----

**WICHTIGER HINWEIS:** In diesem Leitfaden können die Abmessungen um  $\pm 2$ mm variieren. Detaillierte Informationen zur Installation des Produkts finden Sie in der Installationsanleitung. Vollständige Installationsanweisungen finden Sie unter [fisherpaykel.com](http://fisherpaykel.com)

